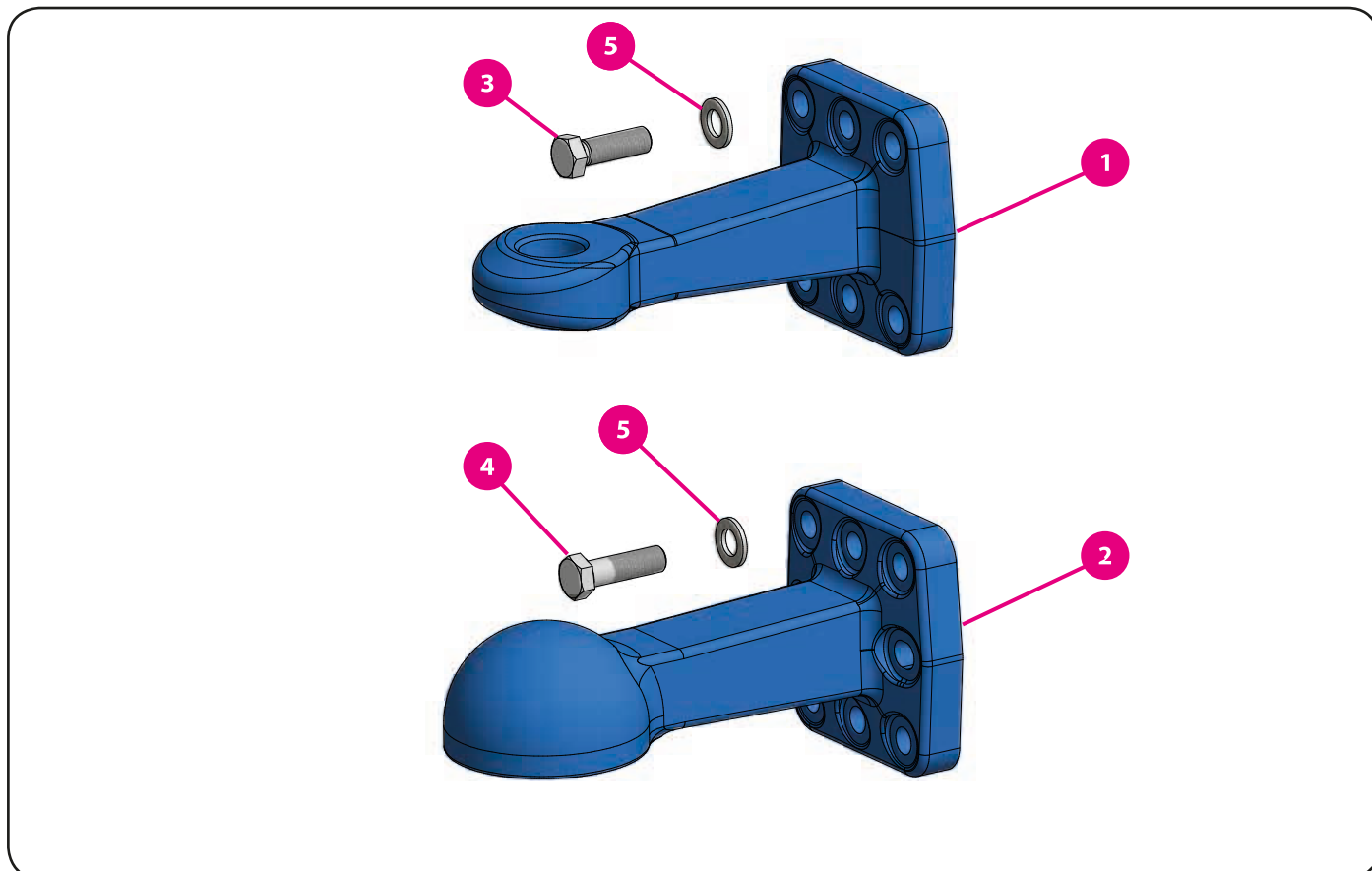


1. Podvozek

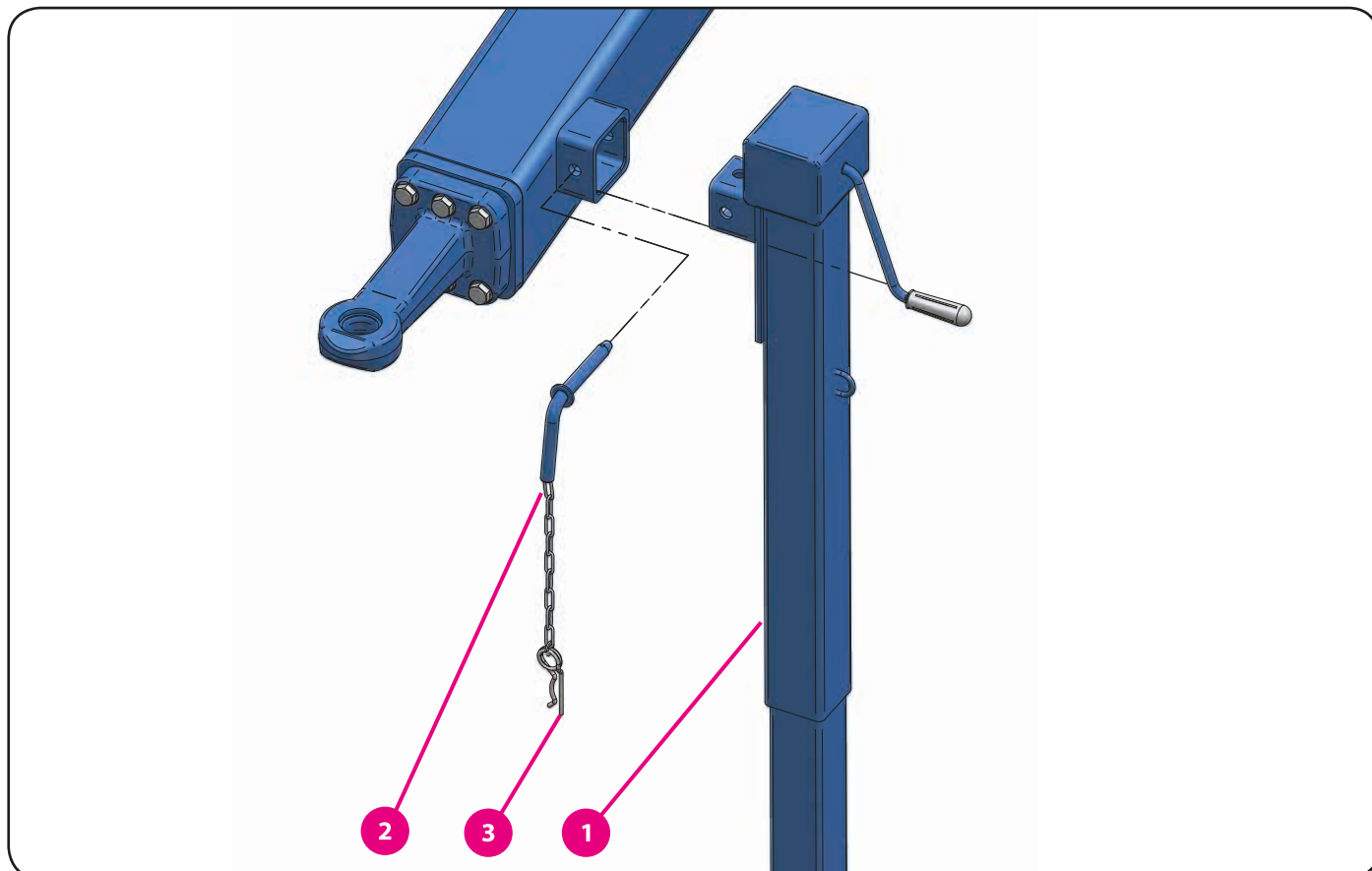
1.1. Oko závěsu



	kód zboží (P/L)	název zboží
1	02808	oko závěsu 40mm
	01875	oko závěsu 50mm
2	03134	pánvička K80
3	03313	šroub
4	09349	šroub
5	03364	podložka plochá

1. Podvozek

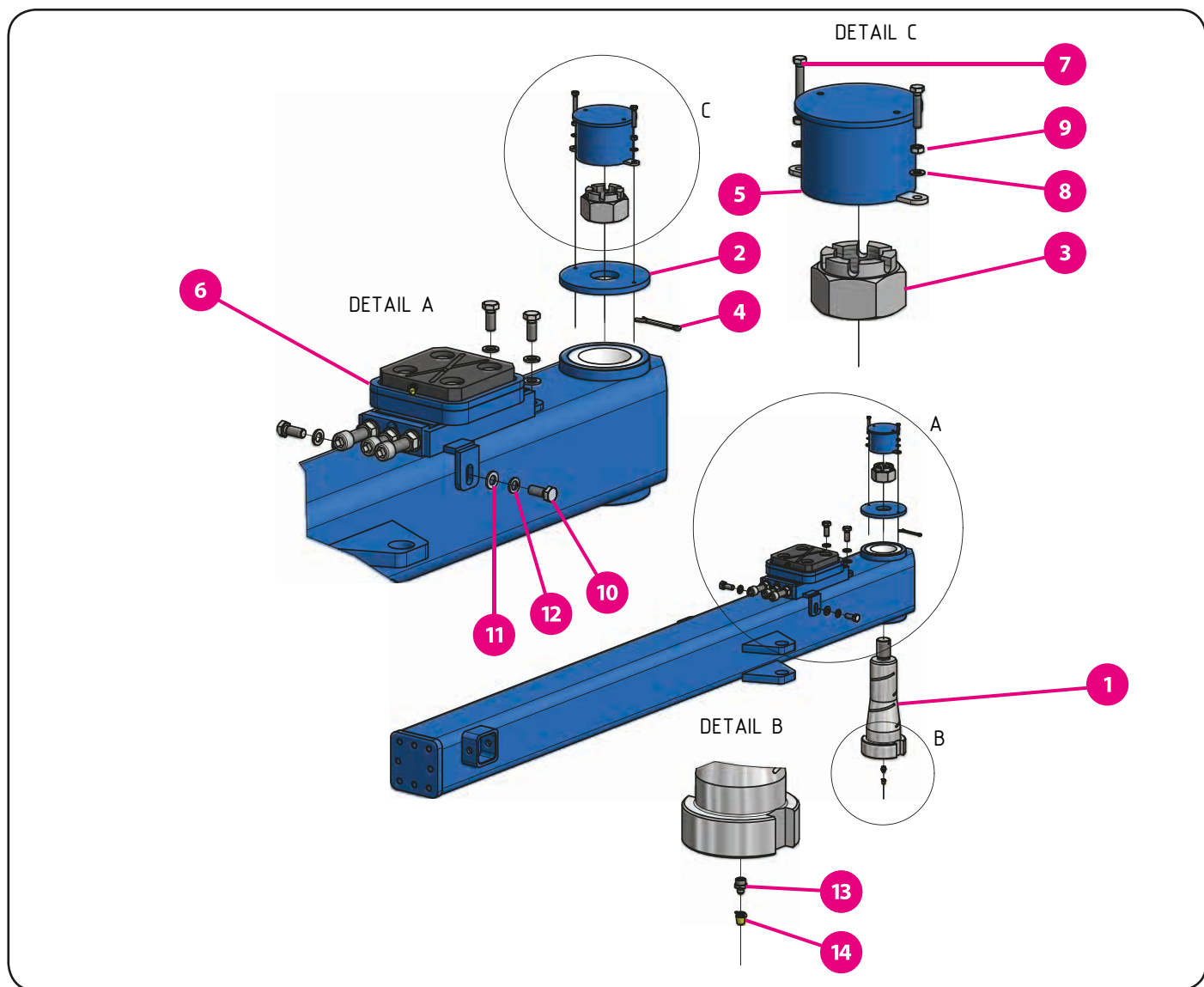
1.2. Noha odstavná



	kód zboží (P/L)	název zboží
1	05223	noha odstavná
2	05373	kolík zajišťovací
3	02704	závlačka pružinová

1. Podvozek

1.3.1. Kloubová oj - uchycení oje

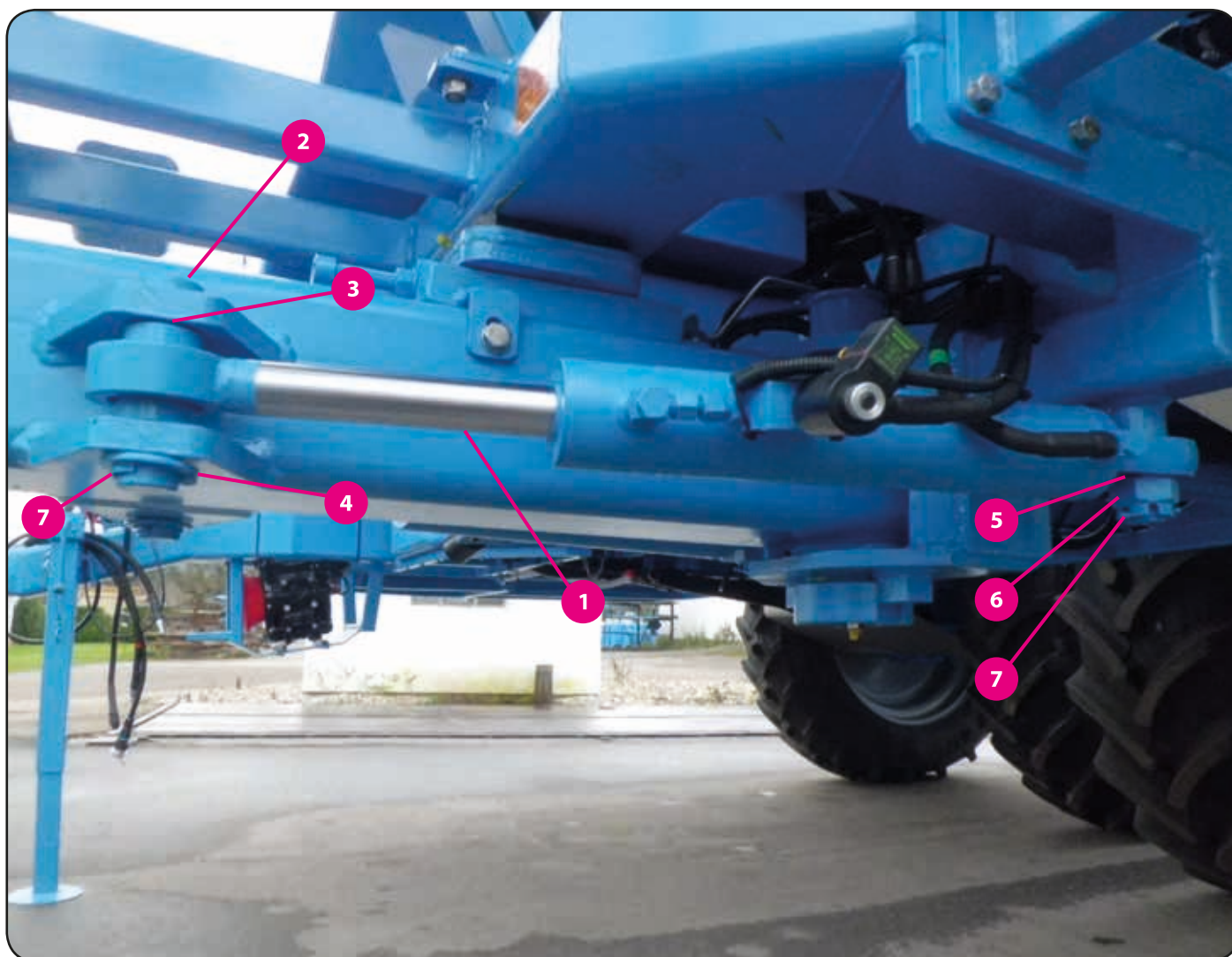


	kód zboží (P/L)	název zboží
1	05554	čep kuželový
2	05553	podložka kuželového čepu
3	03696	matice korunková
4	03525	závlačka
5	07216	krytka čepu
6	07825	kluzná opěra
7	03530	šroub

	kód zboží (P/L)	název zboží
8	03464	podložka plochá
9	03657	matice
10	03300	šroub
11	03411	podložka plochá
12	03416	podložka pérová
13	01772	maznice
14	00436	krytka maznice

1. Podvozek

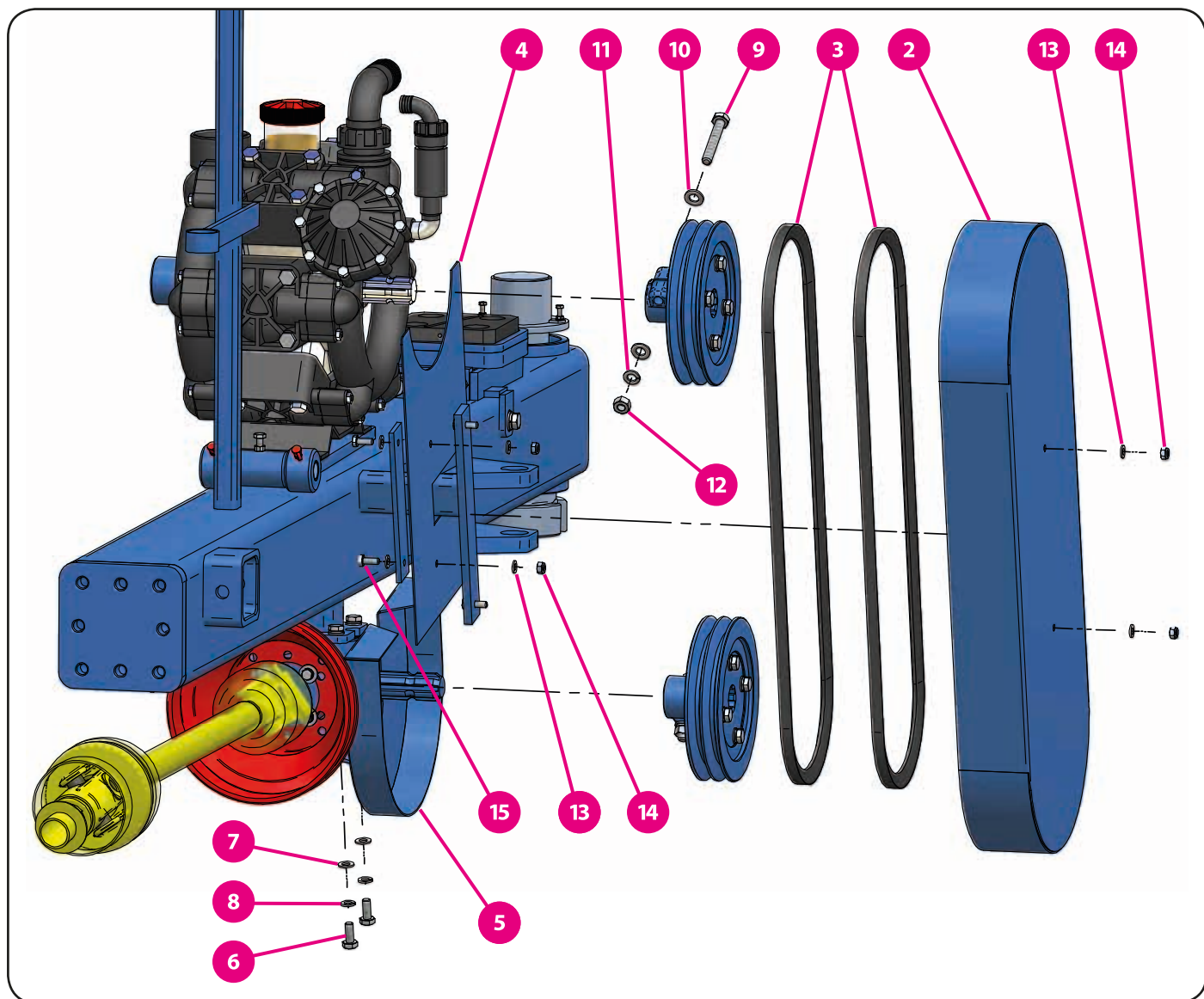
1.3.2. Kloubová oj - hydraulické válce



	kód zboží (P/L)	název zboží
1	03869	válec hydraulický
2	05926	čep
3	05448	kroužek distanční
4	05446	podložka siloválce na oji
5	05447	podložka siloválce na rámu
6	03697	matice korunková
7	03546	závlačka

1. Podvozek

1.3.3. Kloubová oj - řemenice

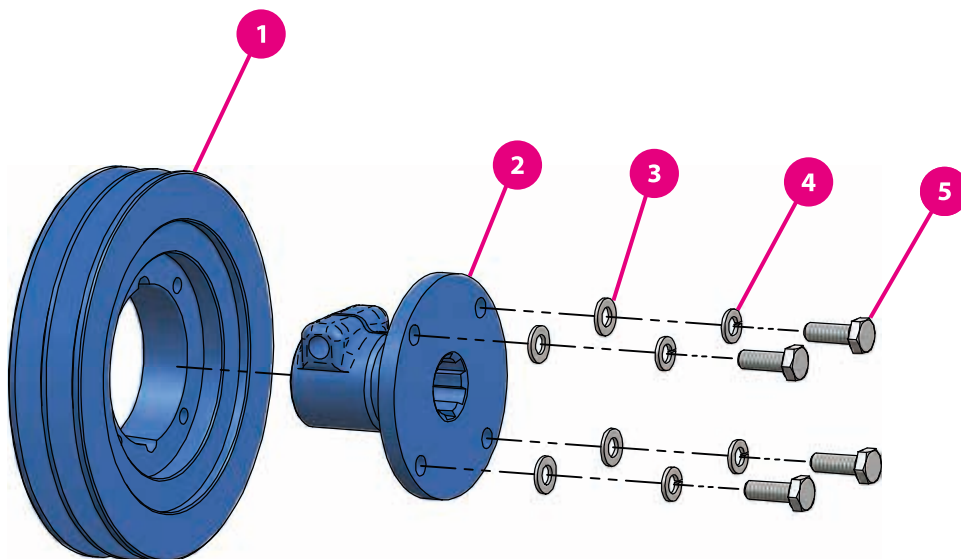


	kód zboží (P/L)	název zboží
1	08372	řemenice hnací - komplet
2	03104	kryt přední
3	00249	řemen klínový
4	03106	kryt zadní - horní
5	03105	kryt zadní - dolní
6	03357	šroub
7	03324	podložka plochá
8	03327	podložka pérová

	kód zboží (P/L)	název zboží
9	03506	šroub
10	03411	podložka plochá
11	03416	podložka pérová
12	03713	matice
13	03323	podložka plochá
14	03703	matice samojistná
15	03279	šroub

1. Podvozek

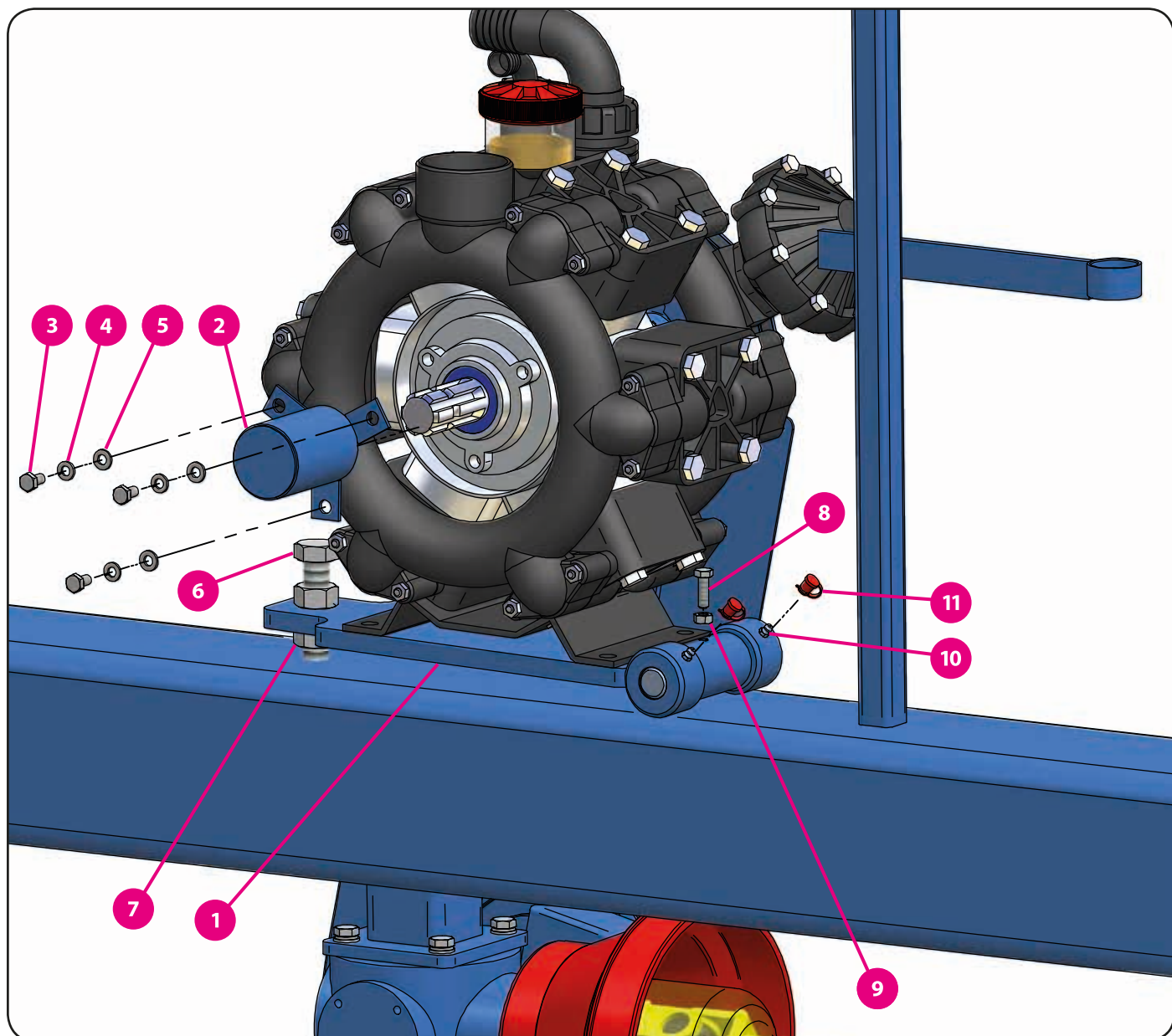
1.3.3. Kloubová oj - řemenice



	kód zboží (P/L)	název zboží
1	08370	řemenice čerpadla
2	03073	příruba
3	03324	podložka plochá
4	03327	podložka pérová
5	03290	šroub

1. Podvozek

1.3.4. Kloubová oj - uložení čerpadla

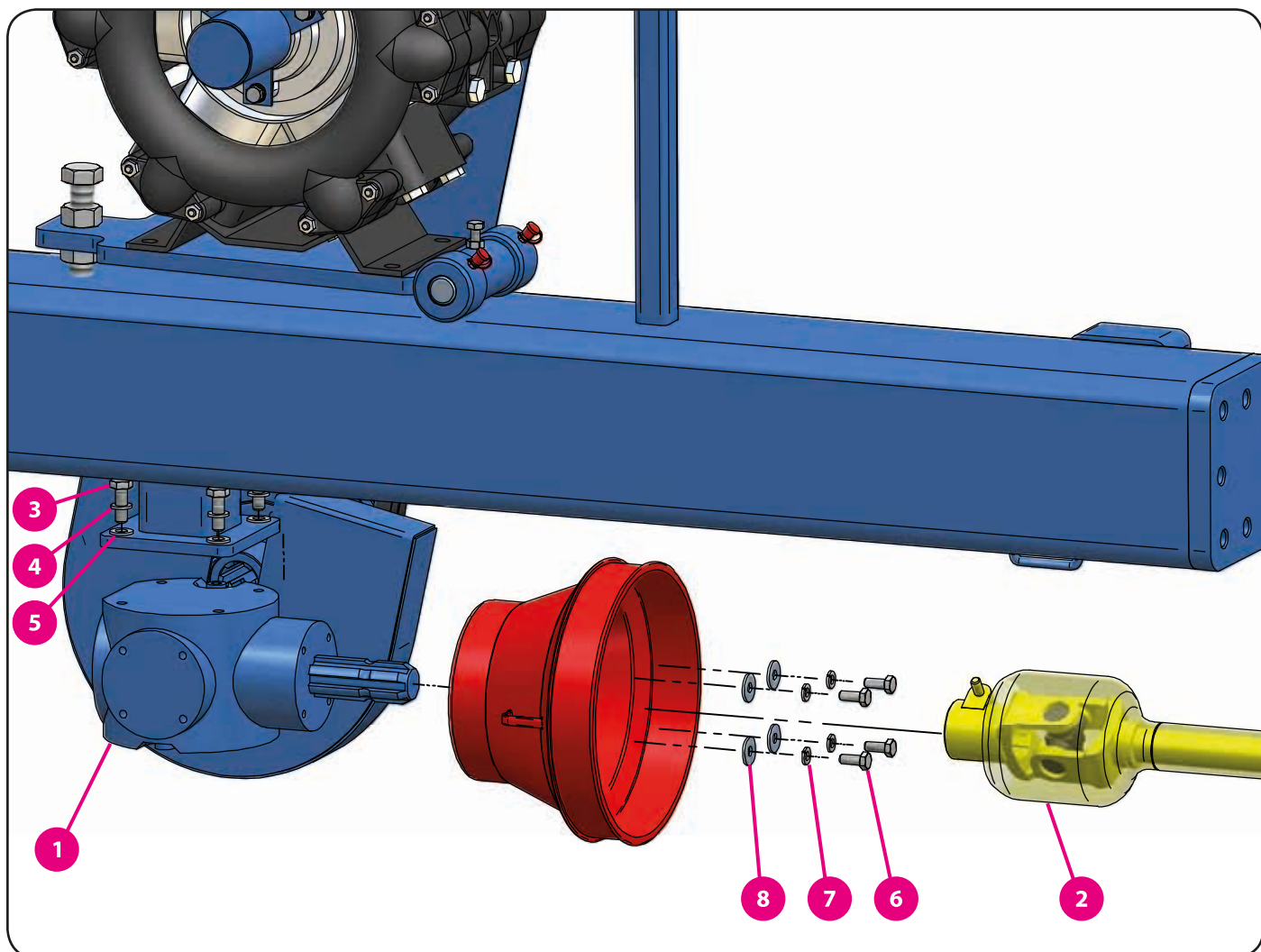


	kód zboží (P/L)	název zboží
1	10547	deska napínací
2	05345	kryt hřídele
3	03427	šroub
4	03328	podložka pérová
5	03323	podložka plochá
6	03493	šroub

	kód zboží (P/L)	název zboží
7	03666	matice
8	03362	šroub
9	03699	matice
10	02625	maznice
11	00436	krytka maznice

1. Podvozek

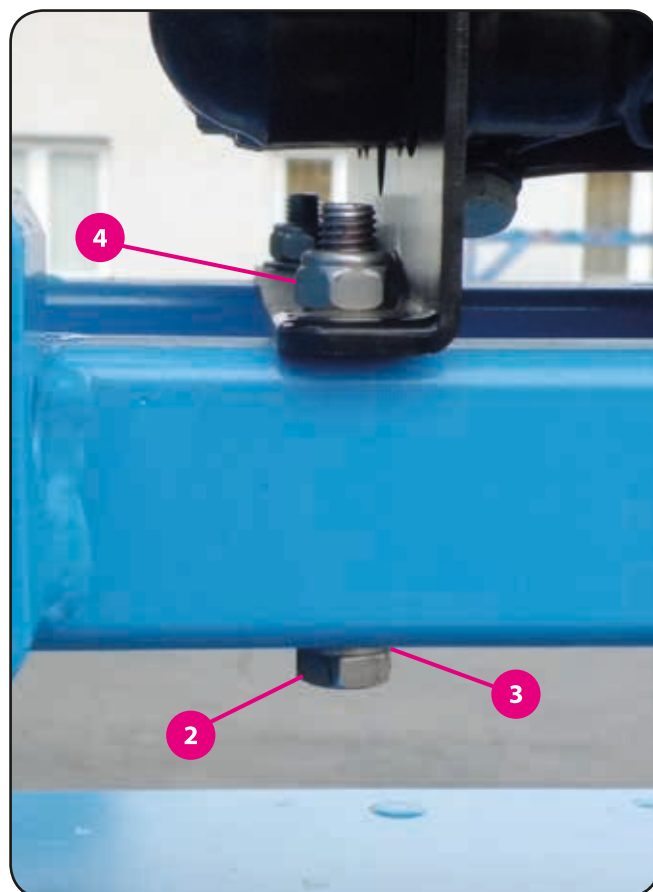
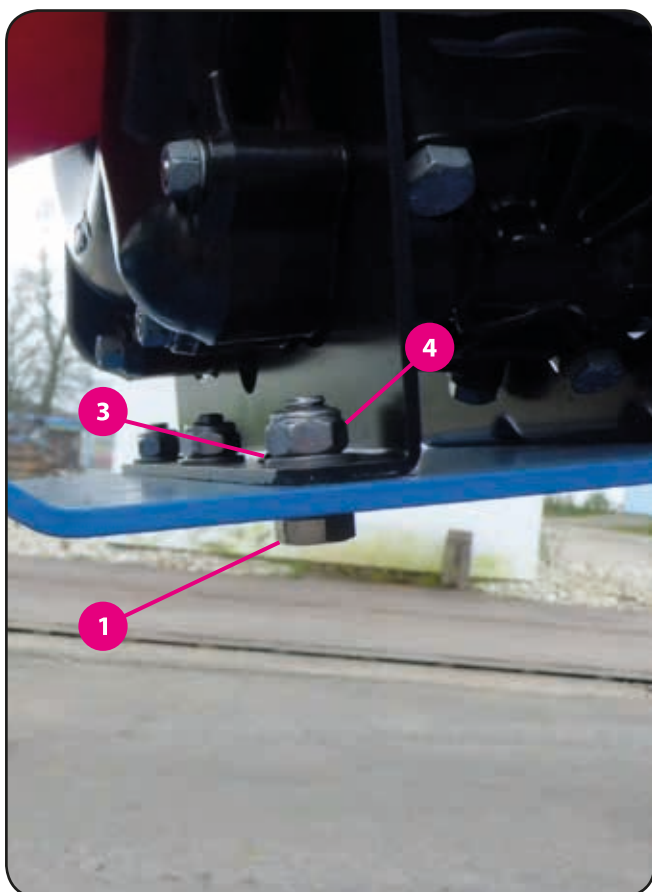
1.3.5. Kloubová oj - převodovka



	kód zboží (P/L)	název zboží
1	03071	převodovka úhlová
2	02773	náhon
3	03290	šroub
4	03327	podložka pérová
5	03324	podložka plochá
6	03279	šroub
7	03328	podložka pérová
8	03512	podložka plochá

1. Podvozek

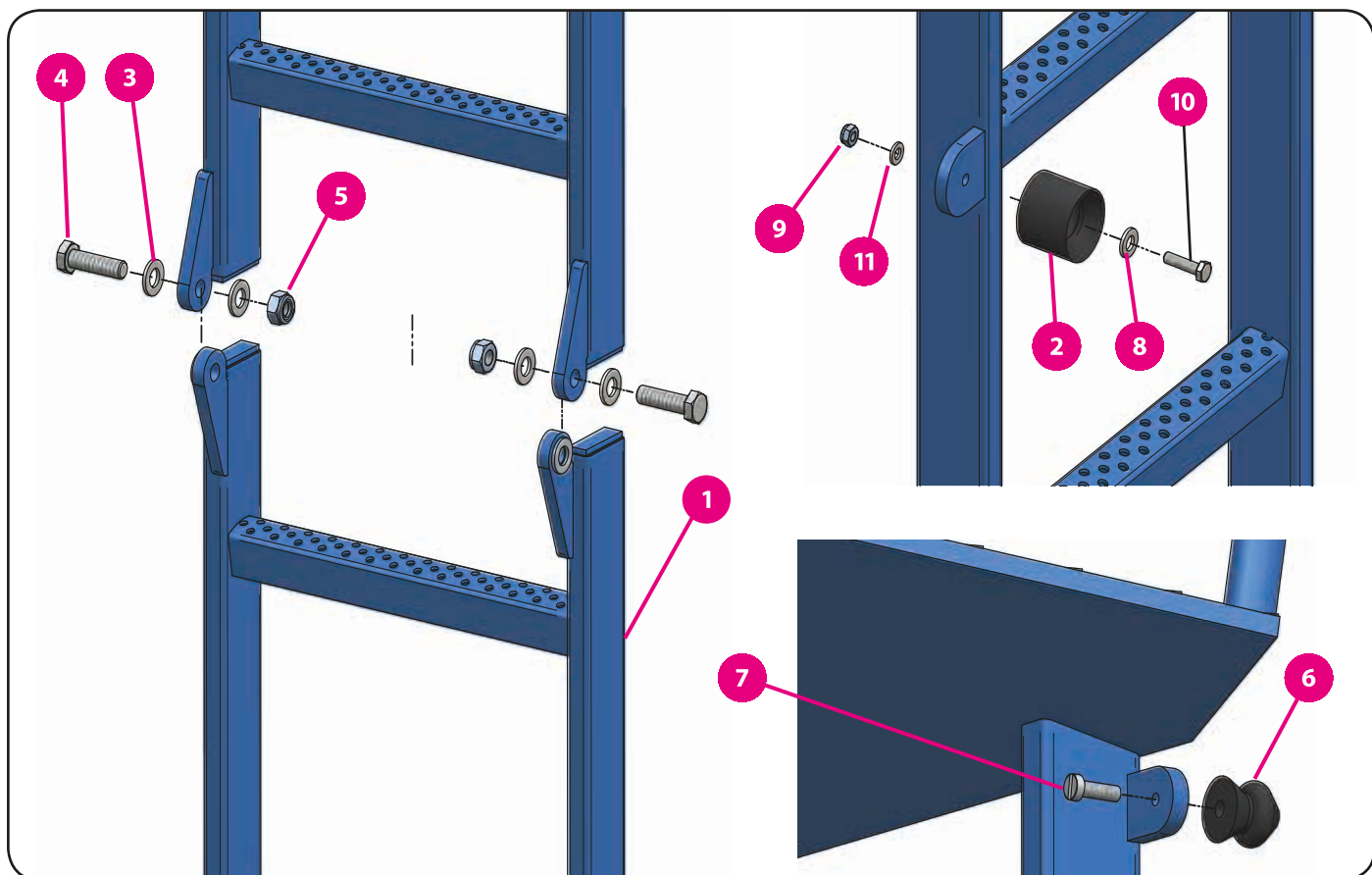
1.4. Uchytení čerpadla



	kód zboží (P/L)	název zboží
1	03300	šroub
2	03506	šroub
3	03411	podložka plochá
4	03661	matice samojistná

1. Podvozek

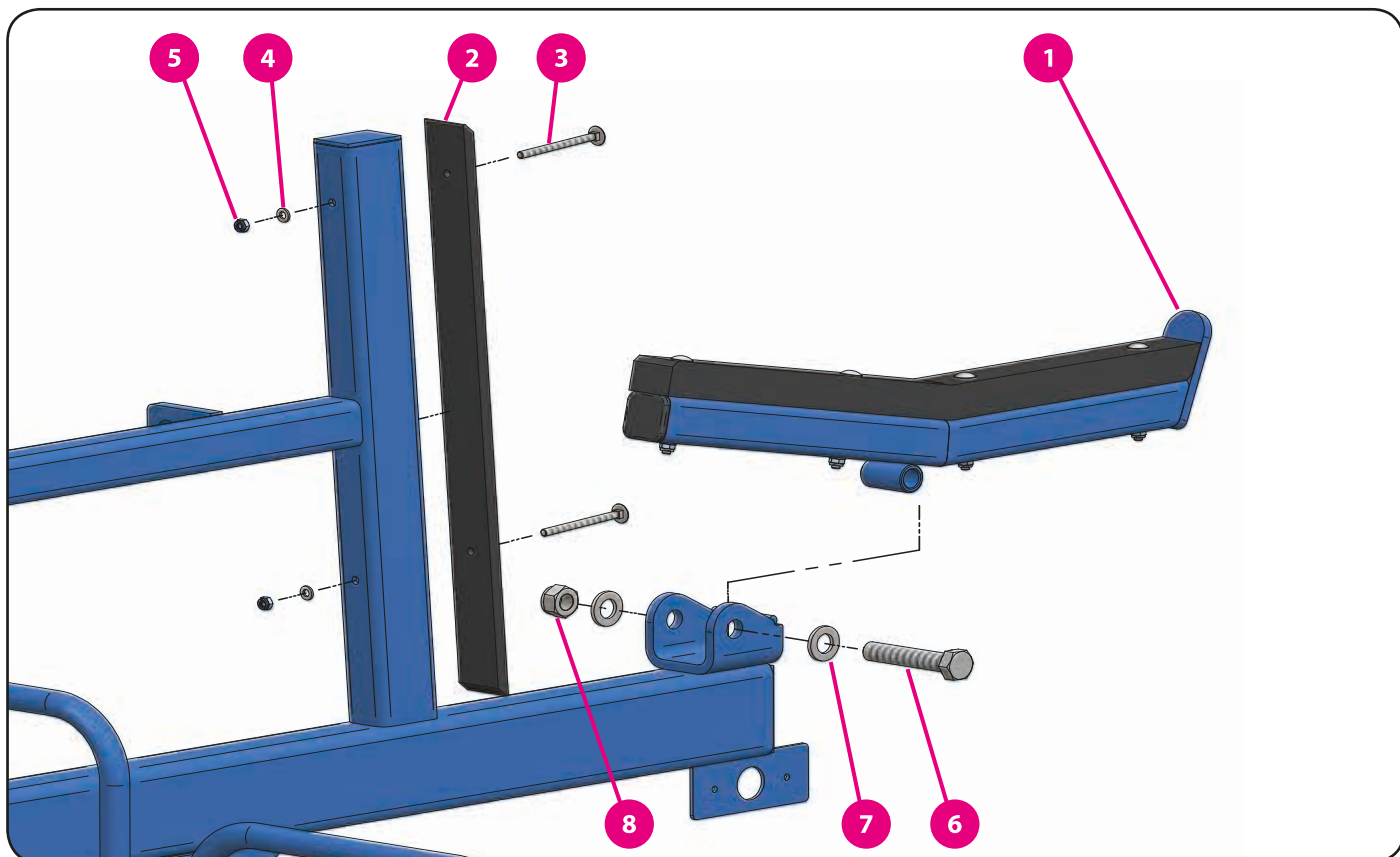
1.5.1. Obslužná plošina - žebřík



	kód zboží (P/L)	název zboží
1	07654	žebřík - 2 příčky
	07651	žebřík - 3 příčky
	08713	žebřík - 4 příčky
2	00198	doraz gumový - samice
3	03411	podložka plochá
4	03304	šroub
5	03661	matice samojistná
6	00241	doraz gumový - samec
7	03276	šroub
8	03384	šroub
9	03689	matice samojistná
10	03323	podložka plochá
11	03535	podložka plochá

1. Podvozek

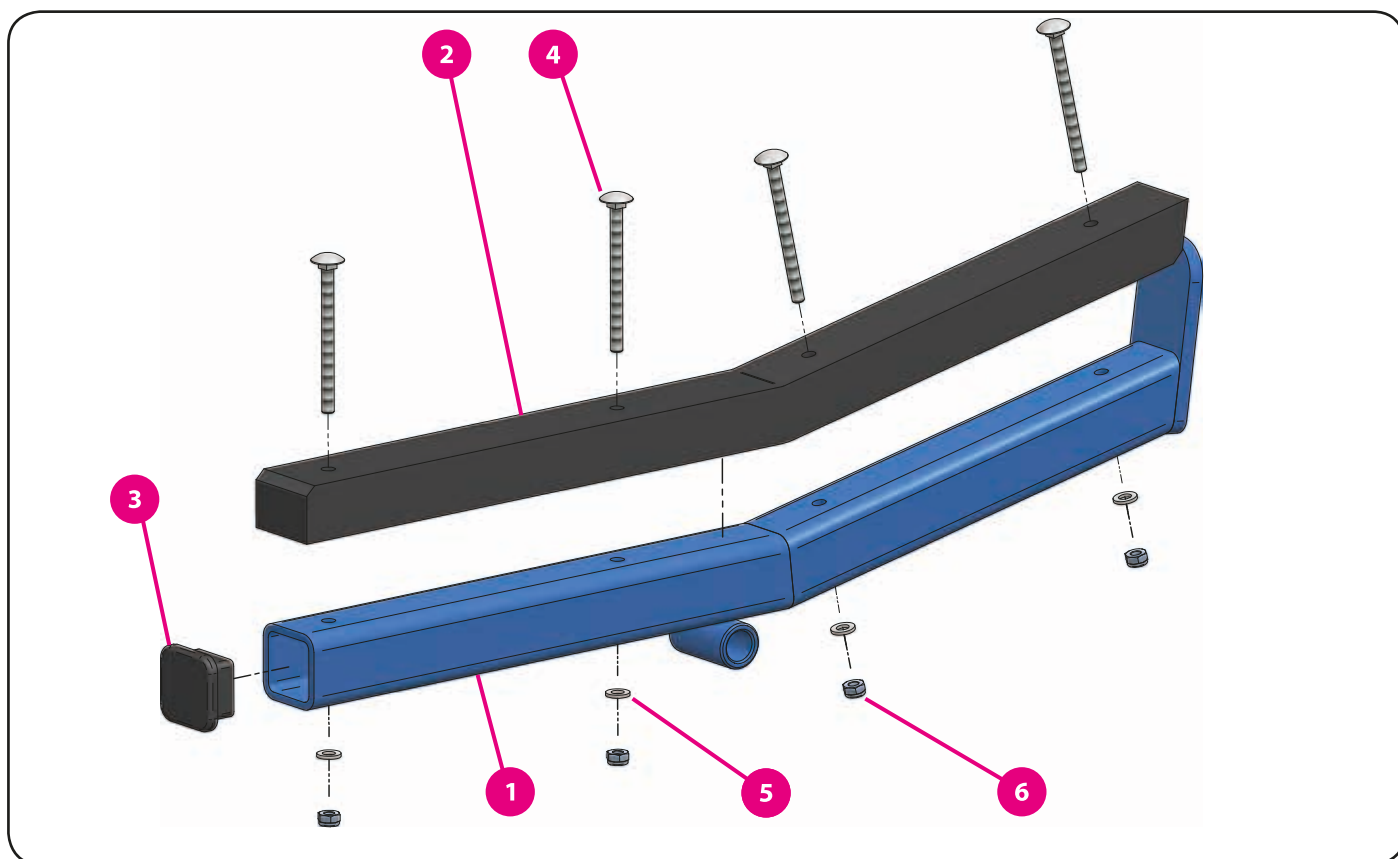
1.5.2. Obslužná plošina - lůžko ramen



	kód zboží (P/L)	název zboží
1	06669	lůžko ramene (base 28-30)
	09471	lůžko ramene (base 36)
2	00464	kluzák
3	03474	šroub
4	03535	podložka plochá
5	03689	matice samojistná
6	03425	šroub
7	03364	podložka plochá

1. Podvozek

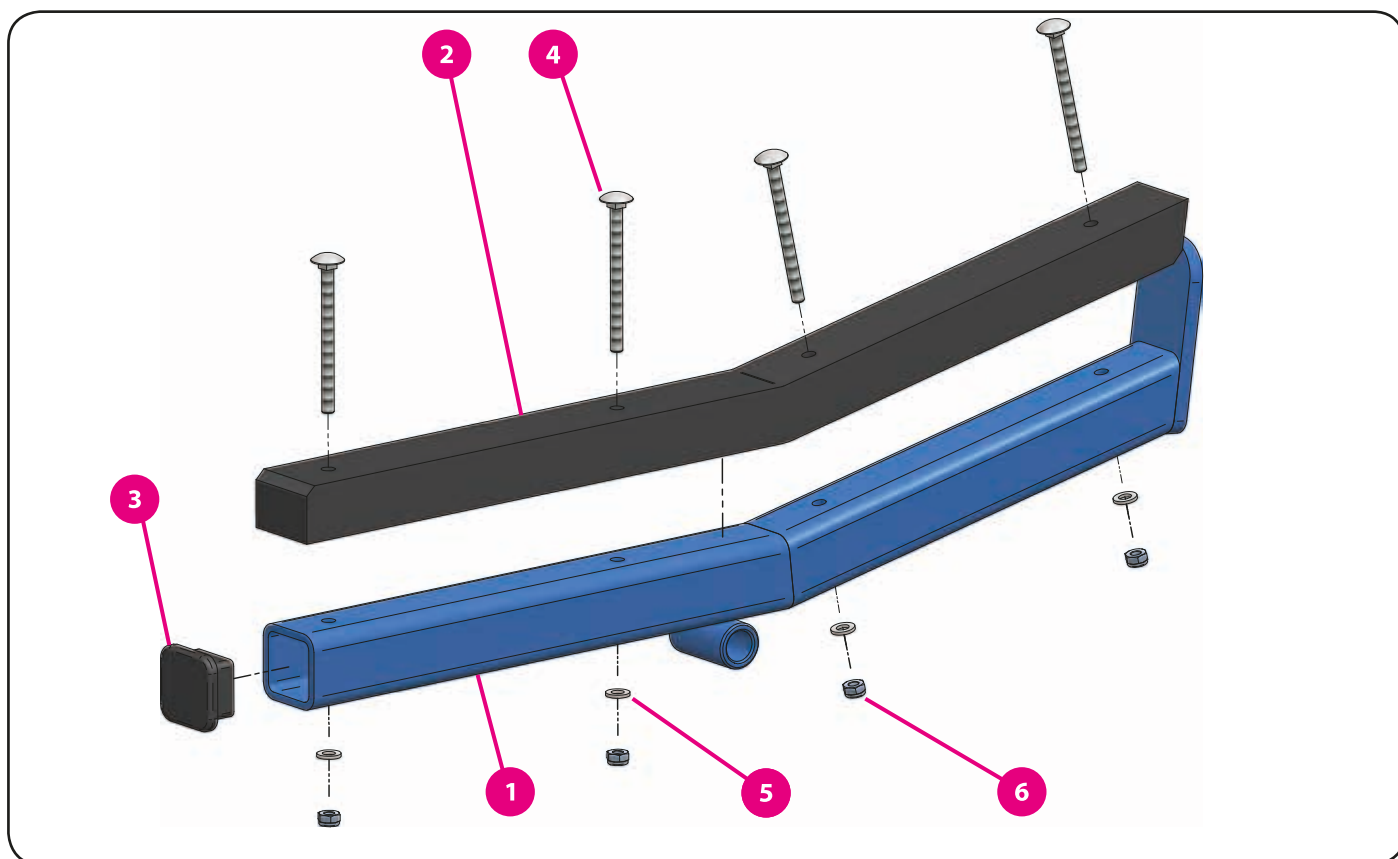
1.5.2. Obslužná plošina - lůžko ramen (base 28-30)



	kód zboží (P/L)	název zboží
1	05453	lůžko ramene
2	05084	lůžko pryžové
3	03048	zátky
4	03474	šroub
5	03535	podložka plochá
6	03689	matice samojistná

1. Podvozek

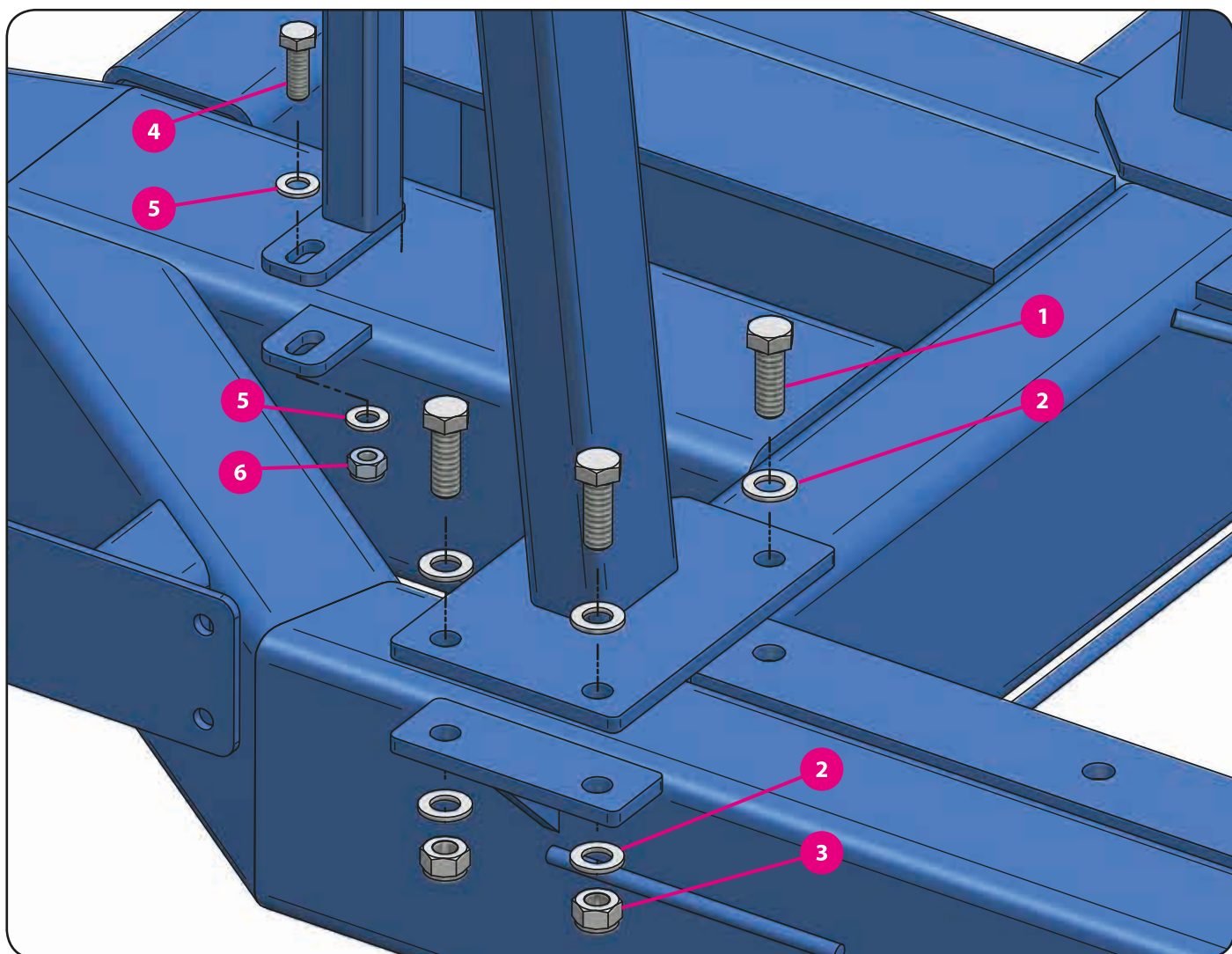
1.5.2. Obslužná plošina - lůžko ramen (base 36)



	kód zboží (P/L)	název zboží
1	06325	lůžko ramene
2	05984	lůžko pryžové
3	03058	zátky
4	03472	šroub
5	03535	podložka plochá
6	03689	matice samojistná

1. Podvozek

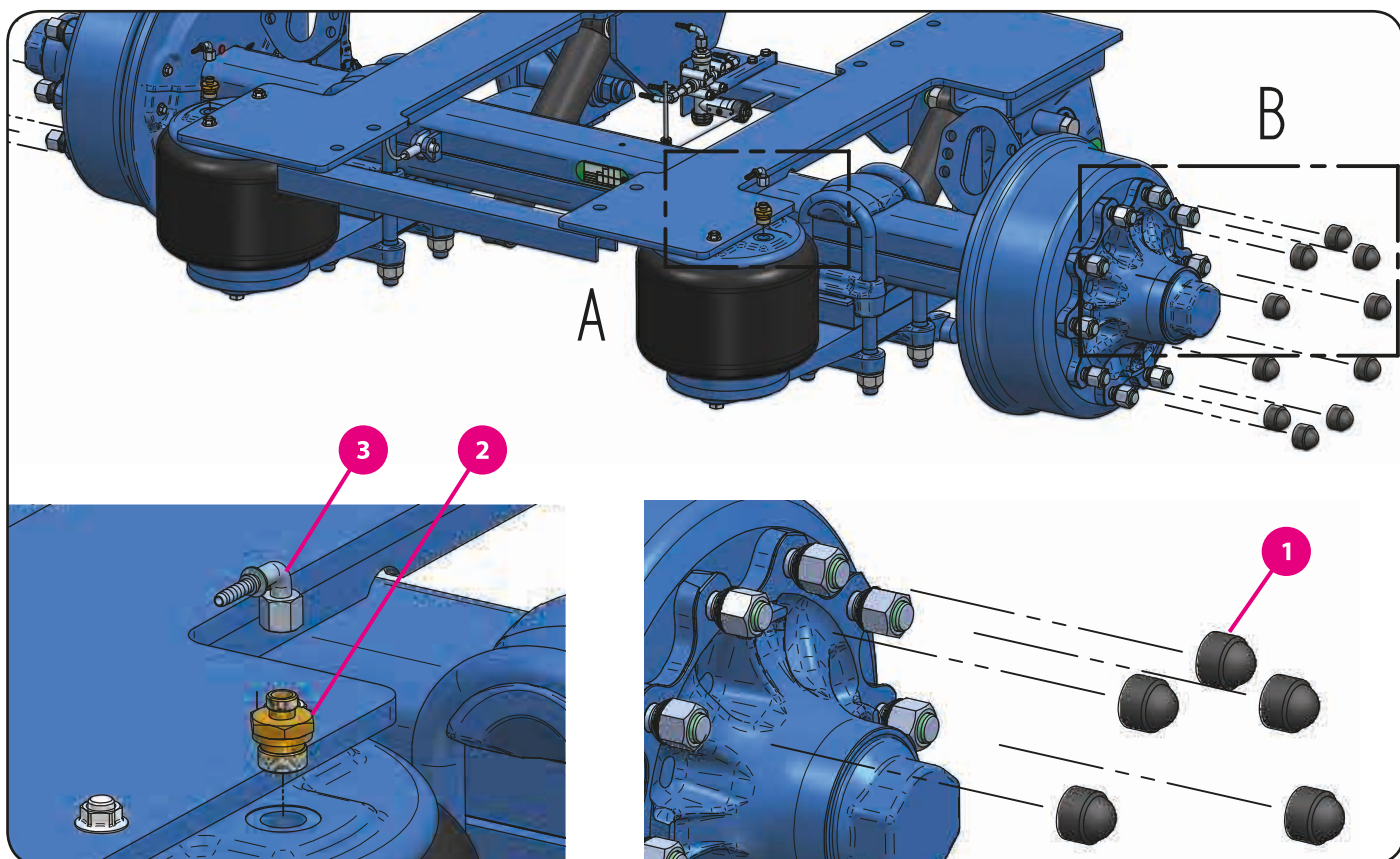
1.5.3. Obslužná plošina - uchycení plošiny



	kód zboží (P/L)	název zboží
1	03353	šroub
2	03364	podložka plochá
3	03662	matice samojistná
4	03373	šroub
5	03411	podložka plochá
6	03661	matice samojistná

1. Podvozek

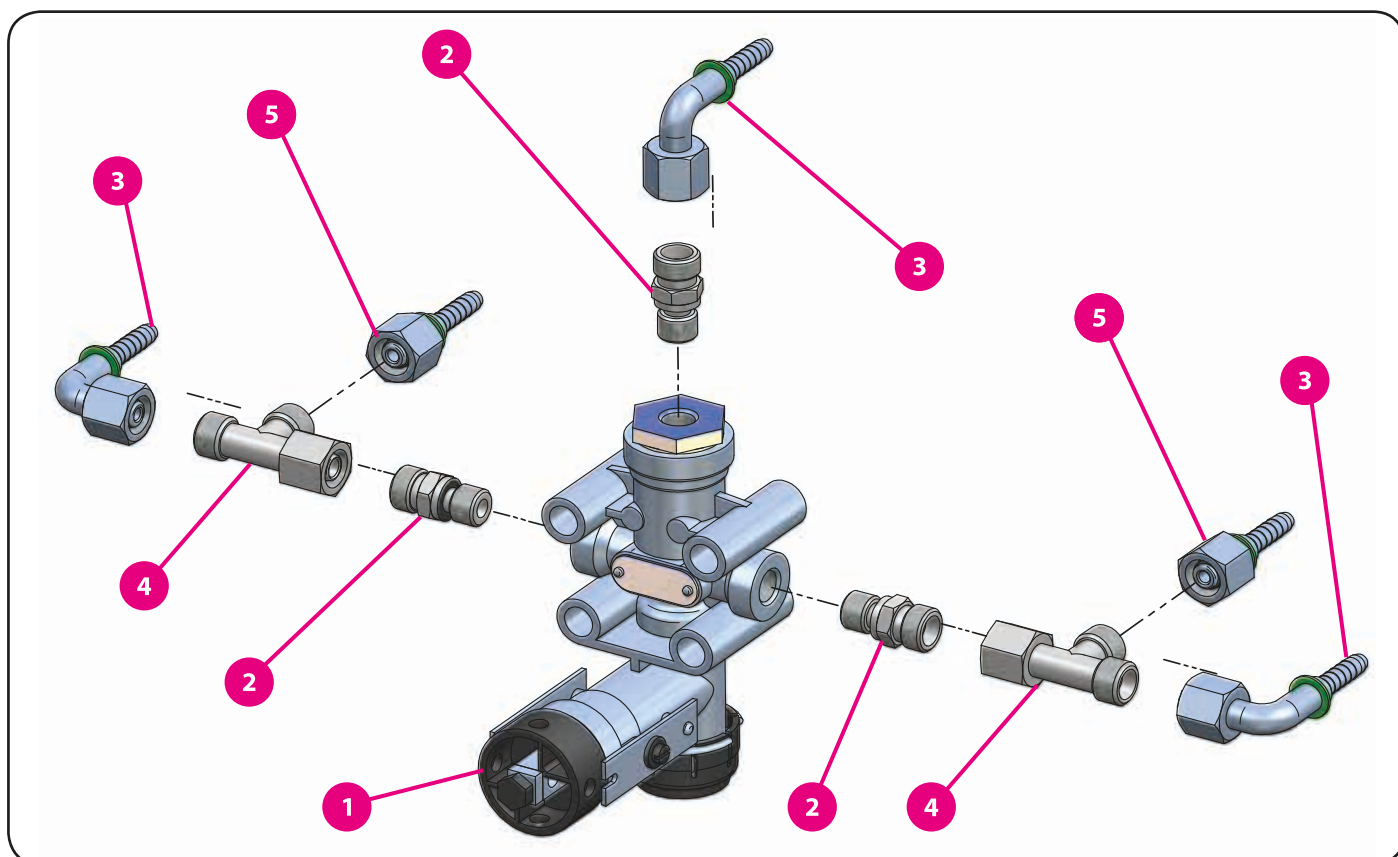
1.6.1. Náprava - osazení nápravy



	kód zboží (P/L)	název zboží
1	03051	zátku matice
2	01190	šroubení
3	03885	koncovka hadicová

1. Podvozek

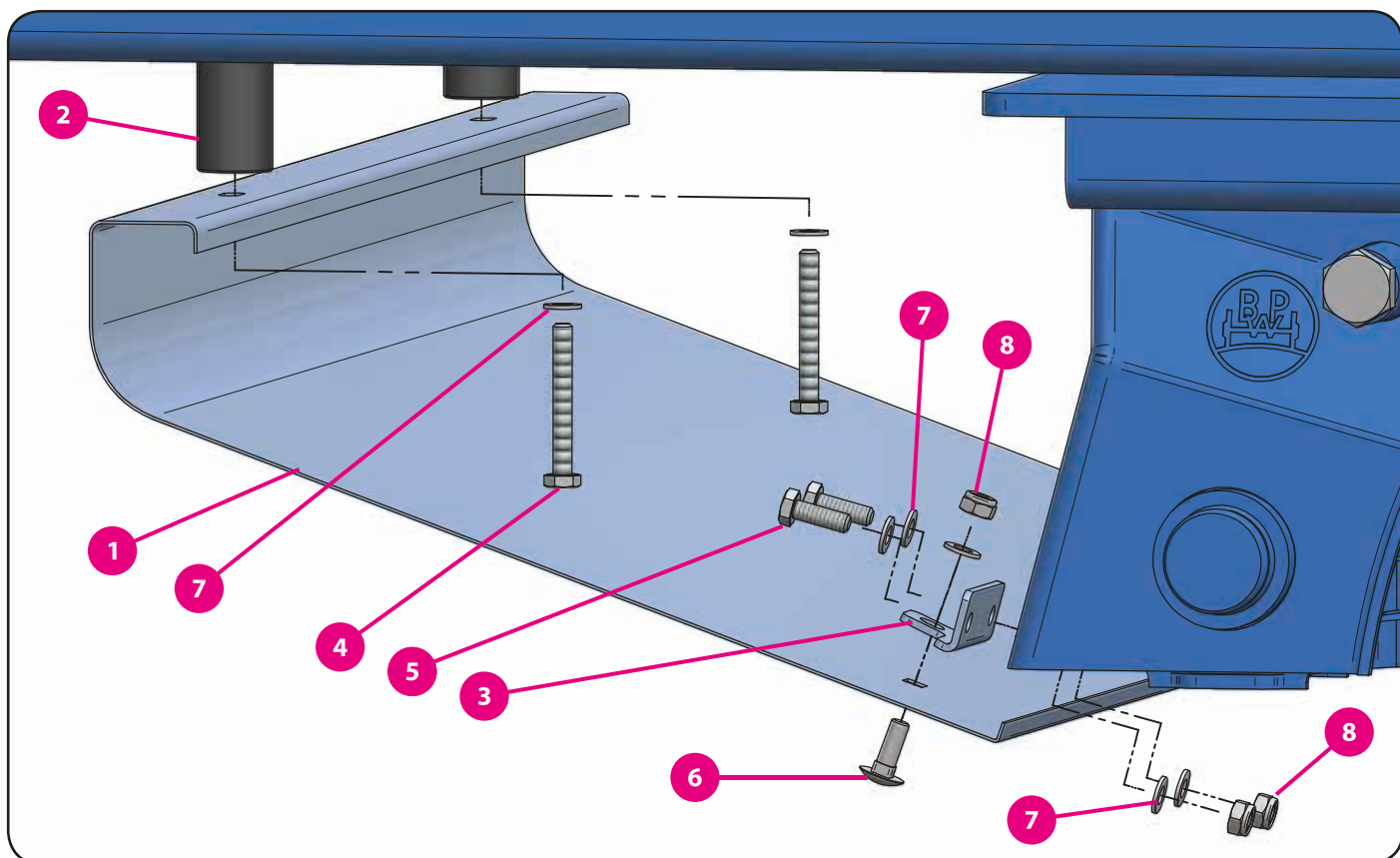
1.6.2. Náprava - ventil pérování



	kód zboží (P/L)	název zboží
	01240	ventil pérování - komplet
1	01240	ventil pérování
2	01264	šroubení
3	03885	koncovka hadicová
4	03901	šroubení
5	03884	koncovka hadicová

1. Podvozek

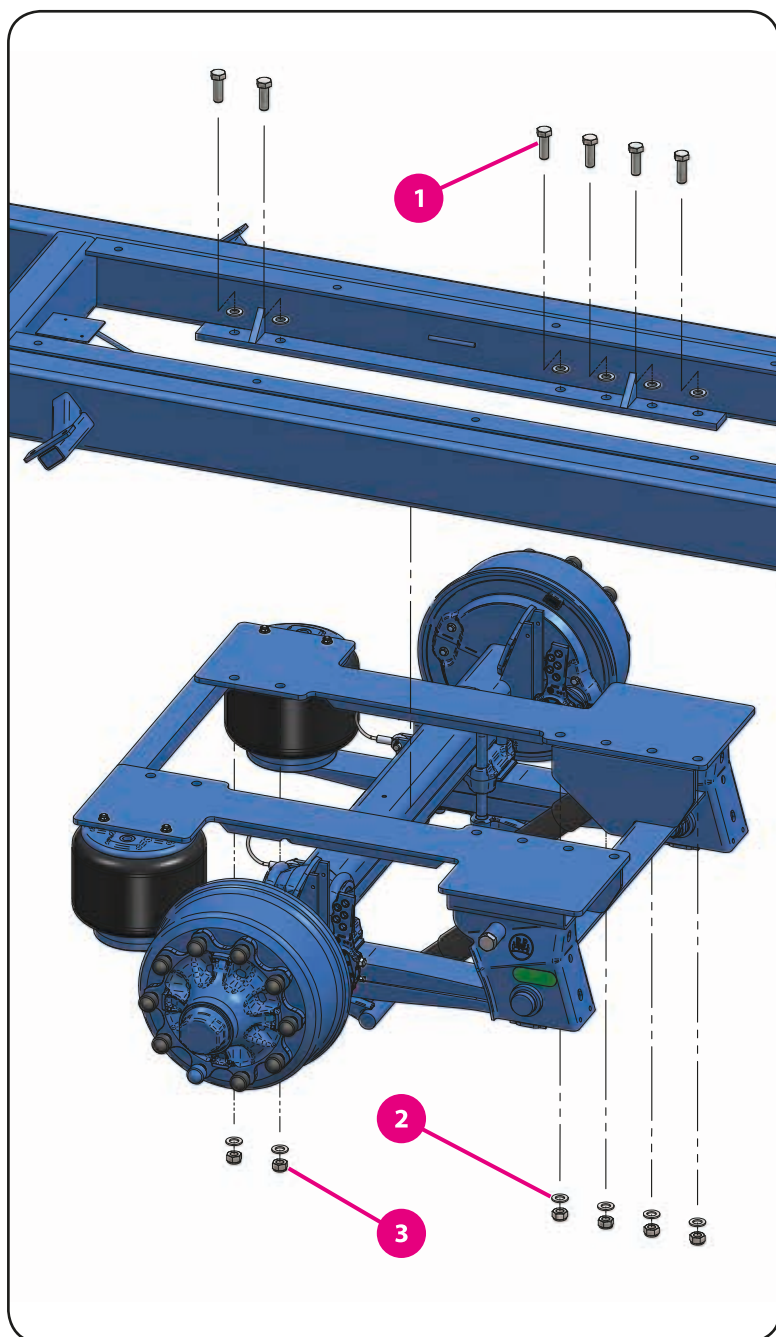
1.6.3. Náprava - Kluzák



	kód zboží (P/L)	název zboží
1	05598	kluzák nápravy
2	07605	mezikus L=40
	07607	mezikus L=60
	07606	mezikus L=70
3	05521	držák kluzáku
4	03391	šroub
5	03290	šroub
6	03291	šroub vratový
7	03324	podložka plochá
8	03660	matice samojistná

1. Podvozek

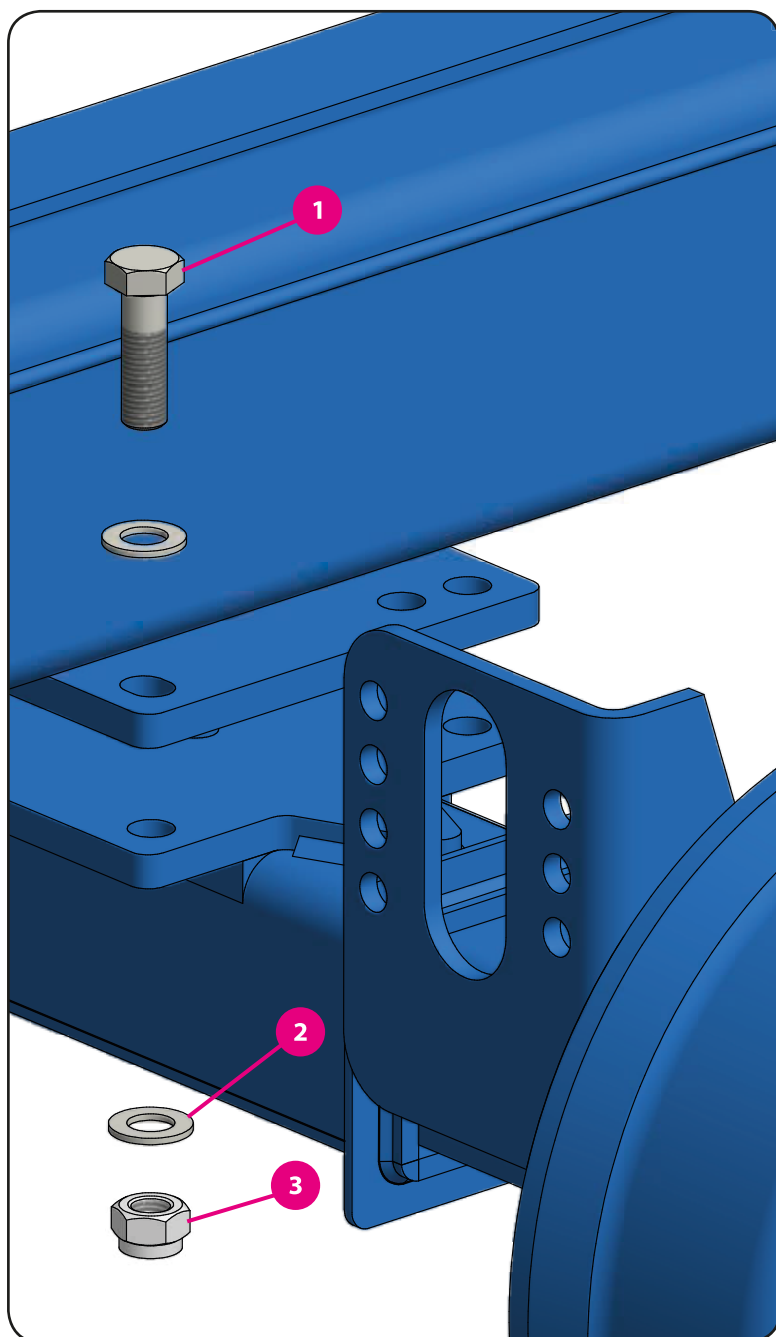
1.6.4. Náprava - uchycení nápravy BPW



	kód zboží	název zboží
1	03347	šroub
2	03365	podložka plochá
3	03663	matice samojistná

1. Podvozek

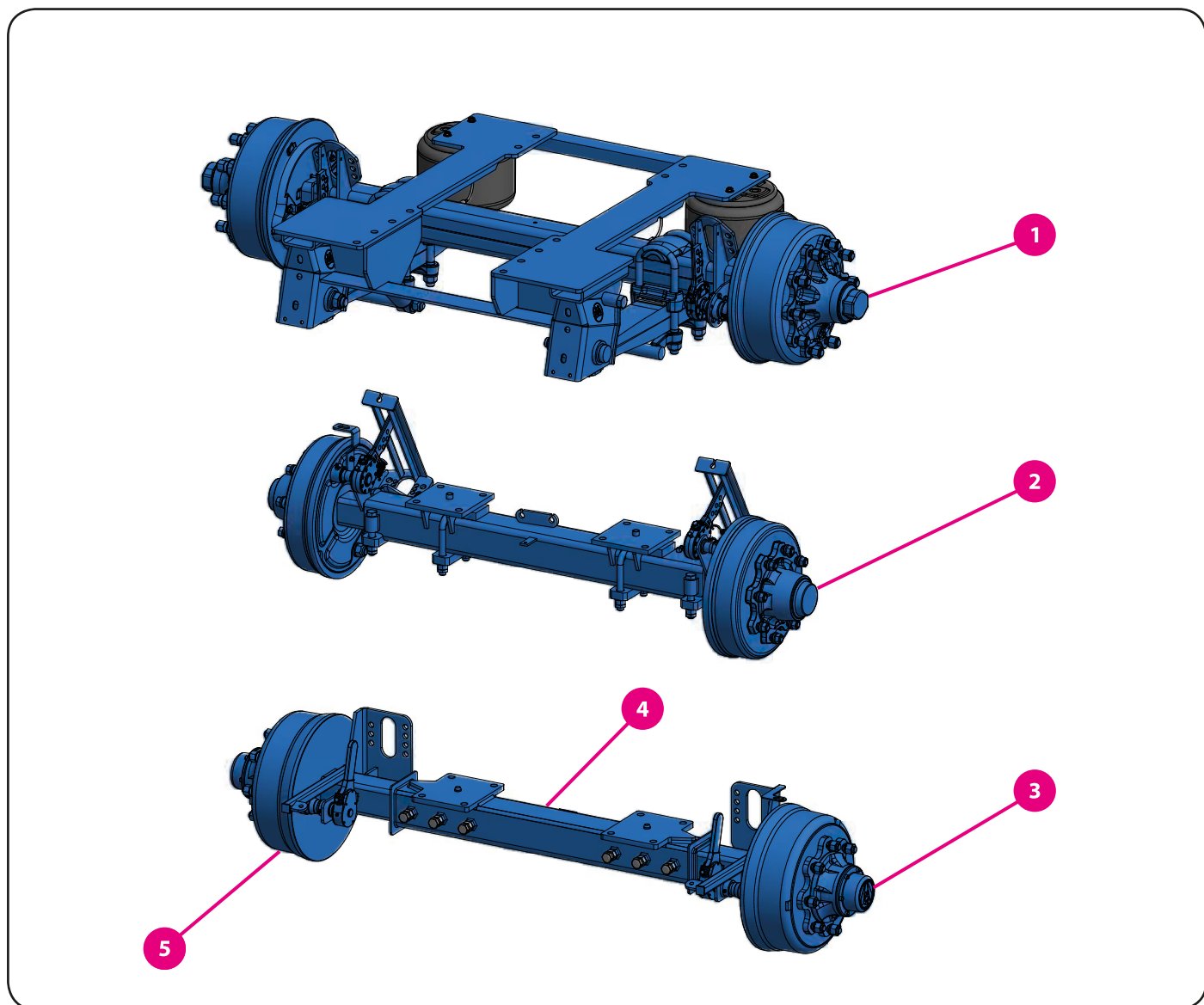
1.6.5. Náprava - uchycení nápravy ADR



	kód zboží	název zboží
1	09993	šroub
2	03365	podložka plochá
3	03663	matice samojistná

1. Podvozek

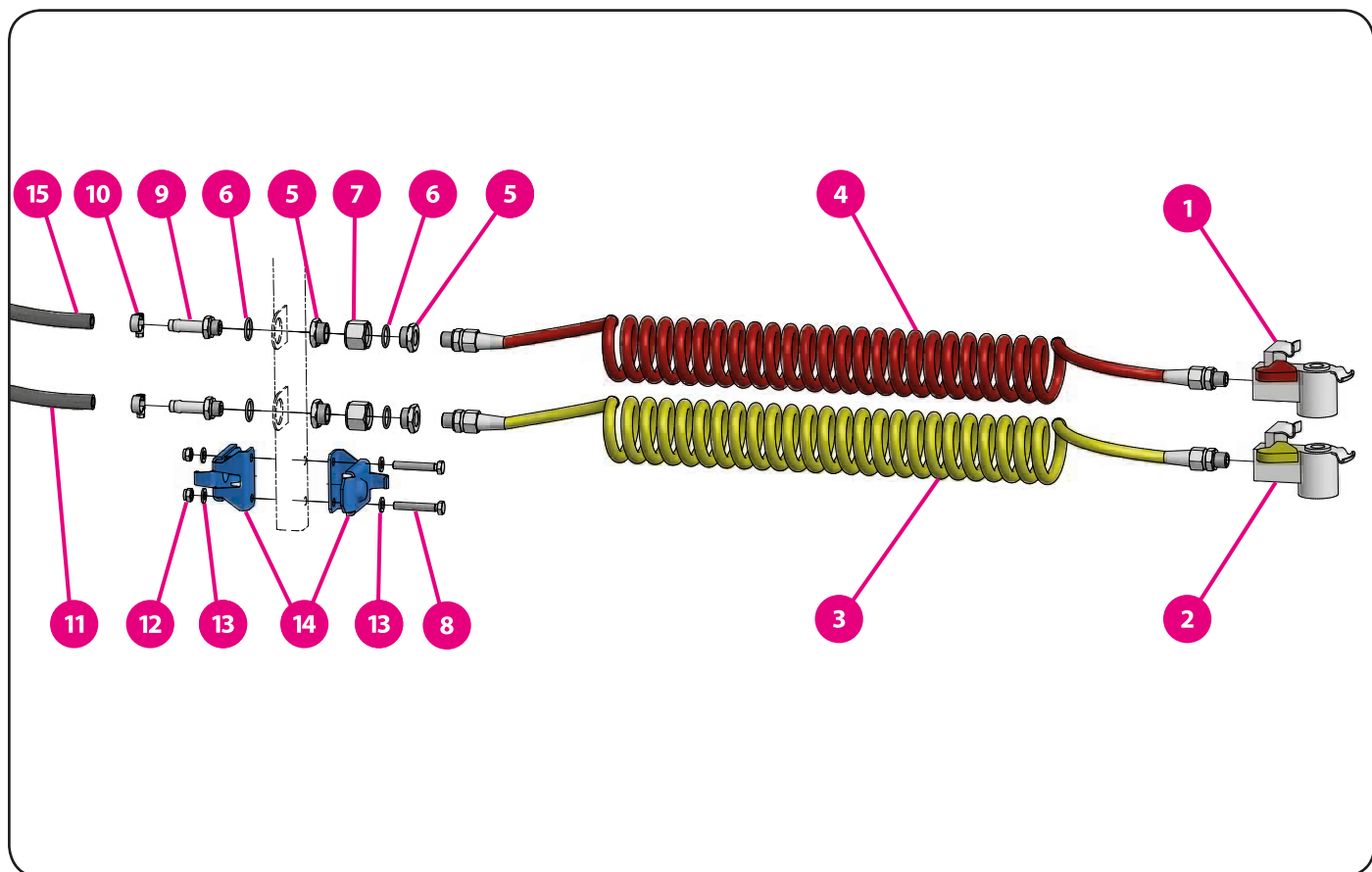
1.6.6. Nápravy



	kód zboží (P/L)	název zboží
1	09062	náprava BPW odpružená vzduchem 6,5t
	01879	náprava BPW odpružená vzduchem 9t
	01883	náprava BPW odpružená vzduchem 10t
2	01882	náprava BPW roztažitelná 7t
3	10683	náprava ADR roztažitelná 10t - komplet
4	10619	náprava ADR roztažitelná 10t - středová část
5	10680/10679	polonáprava ADR 10t

1. Podvozek

1.7.1. Brzdy - vzduchové hlavice

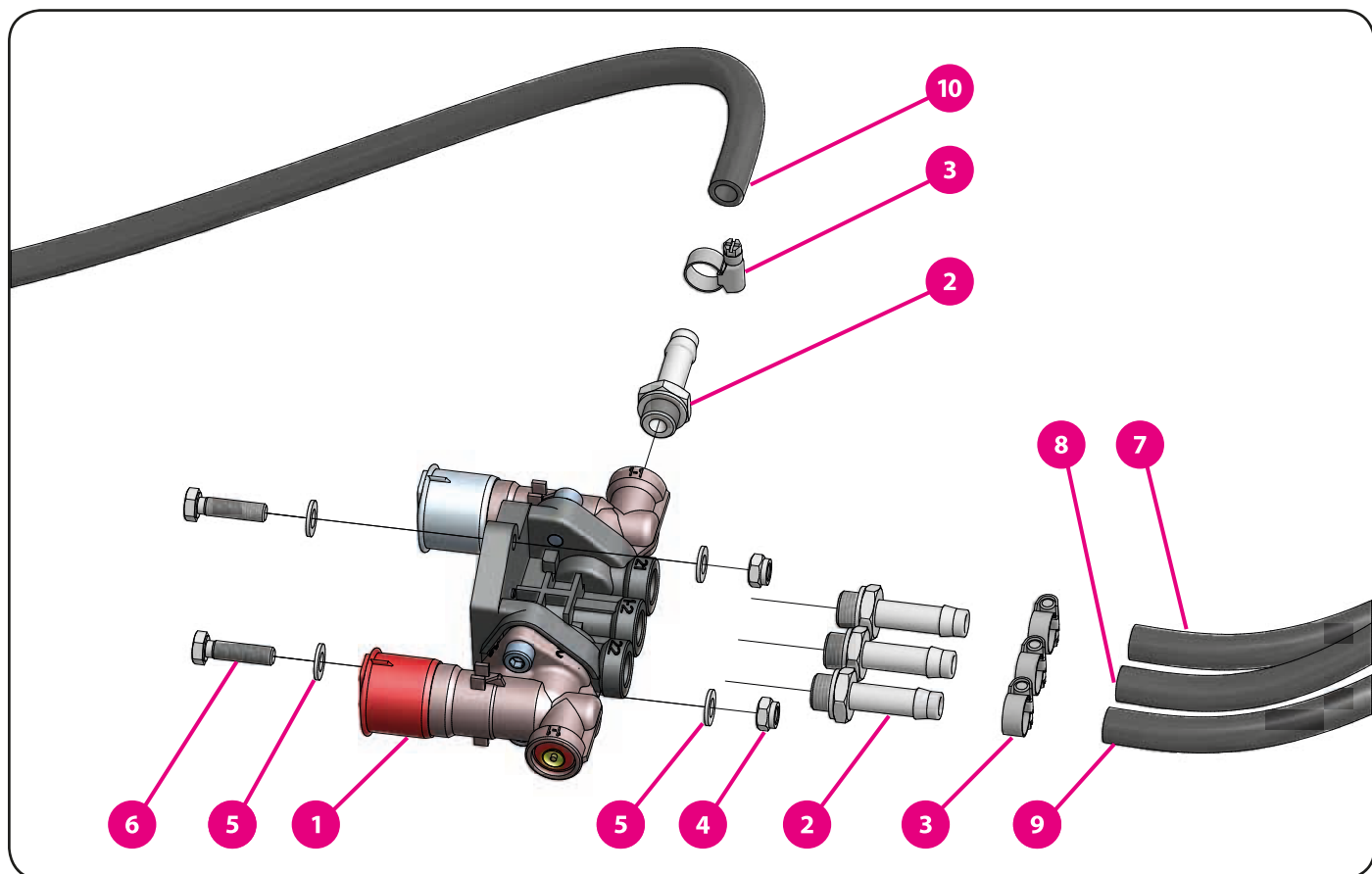


	kód zboží (P/L)	název zboží
1	02974	hlavice vzduchová červená
2	02975	hlavice vzduchová žlutá
3	10424	hadice vzduchová žlutá
4	10425	hadice vzduchová červená
5	10465	redukce
6	01232	těsnění
7	07759	matice
8	03286	šroub

	kód zboží (P/L)	název zboží
9	01175	koncovka hadicová
10	03783	spona hadicová 10-16
11	04930	hadice vzduchová 11 mm (m)
12	03703	matice samojistná
13	03323	podložka plochá
14	01224	držák hlavic
15	04930	hadice vzduchová 11 mm (m)

1. Podvozek

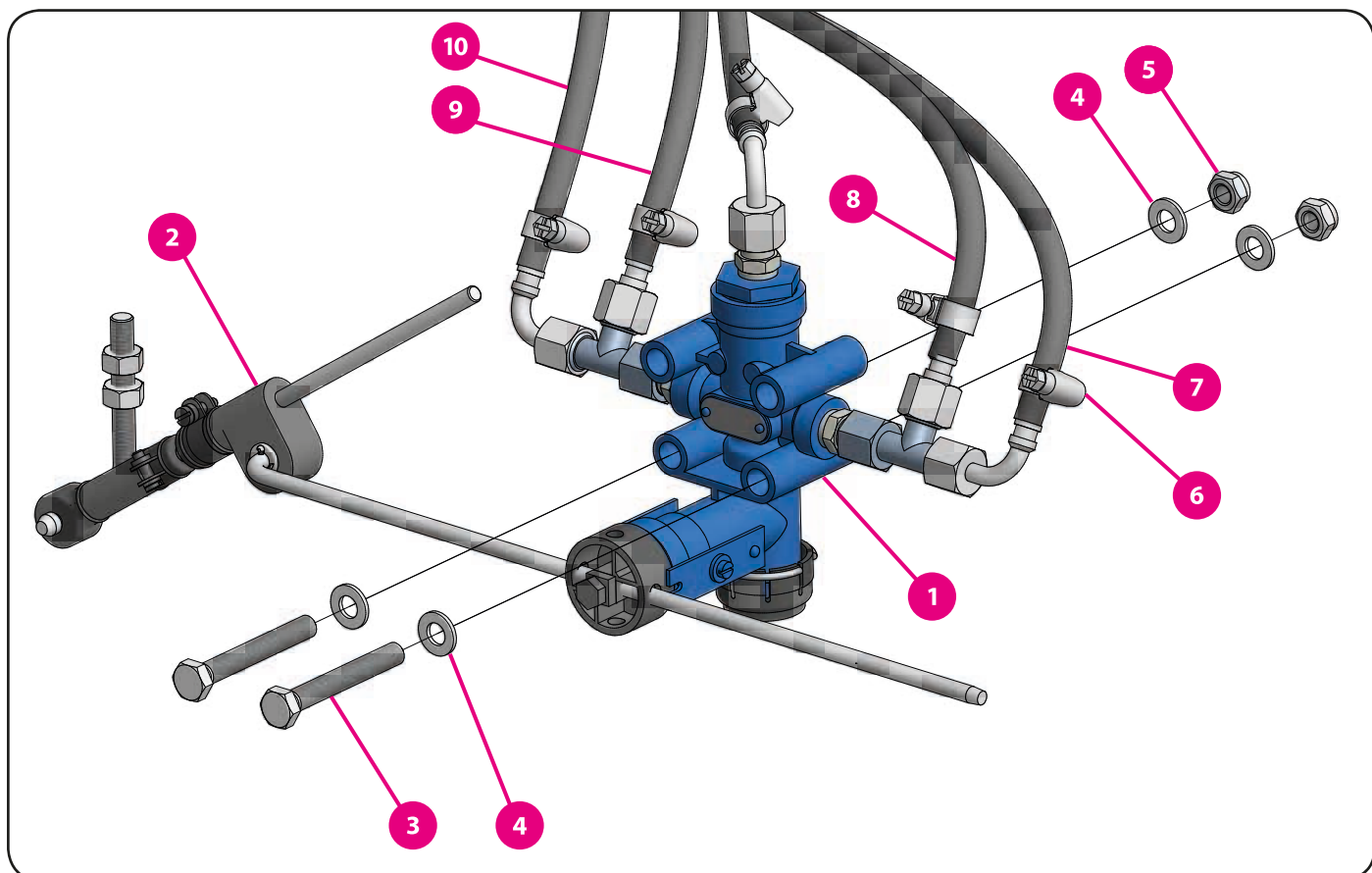
1.7.2. Brzdy - ventil odbrždovací



	kód zboží (P/L)	název zboží
1	06455	ventil odbrždovací TRISTOP
2	01174	koncovka hadicová
3	03783	spona hadicová
4	07759	matice samojistná
5	03323	podložka plochá
6	03280	šroub
7	04930	hadice vzduchová 11 mm (m)
8	04930	hadice vzduchová 11 mm (m)
9	04930	hadice vzduchová 11 mm (m)
10	04930	hadice vzduchová 11 mm (m)

1. Podvozek

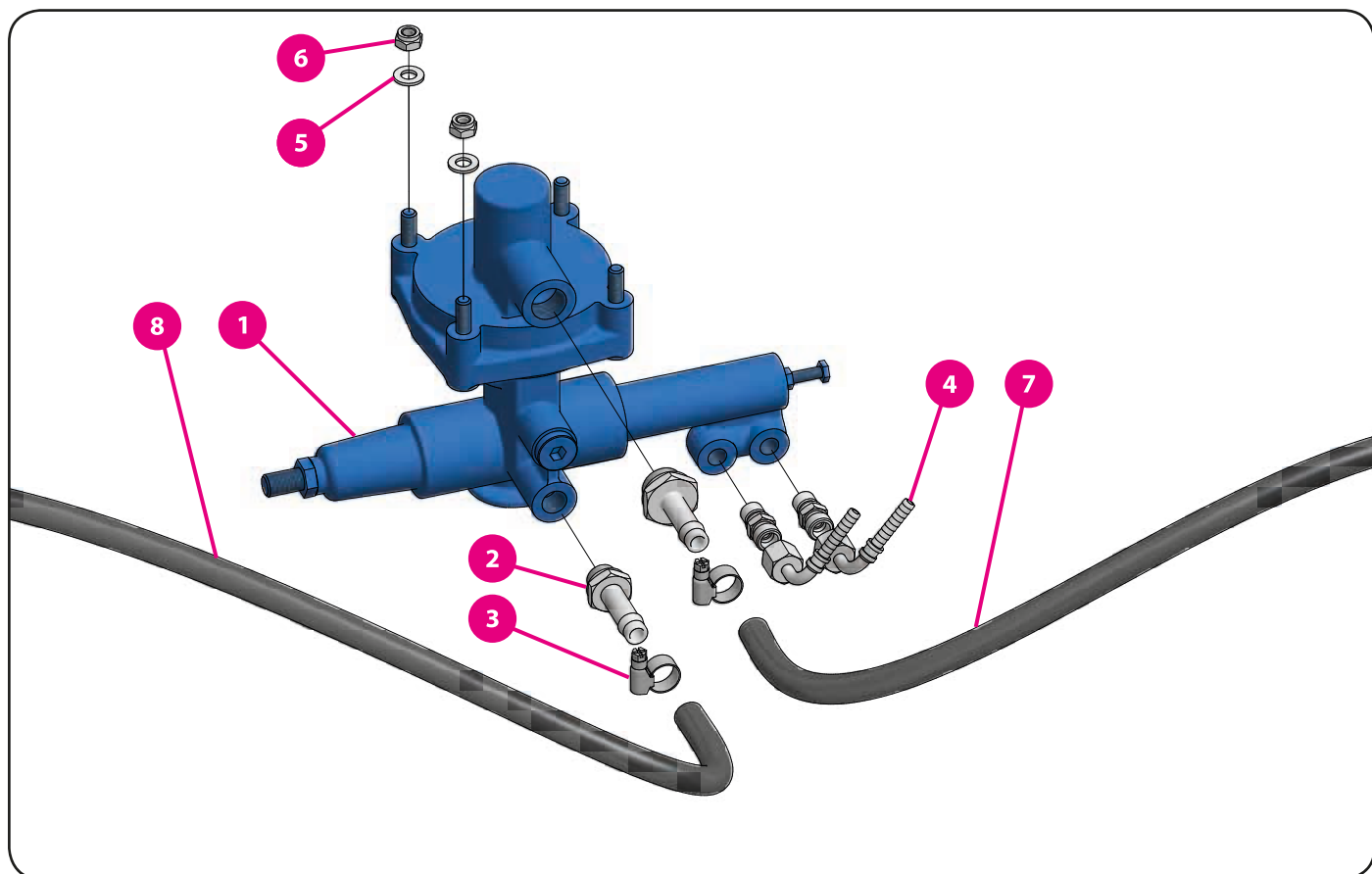
1.7.3. Brzdy - ventil pérování



	kód zboží (P/L)	název zboží
1	01240	ventil pérování - komplet
2	01244	spojovací člen gumový - komplet
3	03518	šroub
4	03324	podložka plochá
5	03703	matice samojistná
6	03763	spona hadicová 08-12
7	04932	hadice vzduchová 6 mm (m)
8	04932	hadice vzduchová 6 mm (m)
9	04932	hadice vzduchová 6 mm (m)
10	04932	hadice vzduchová 6 mm (m)

1. Podvozek

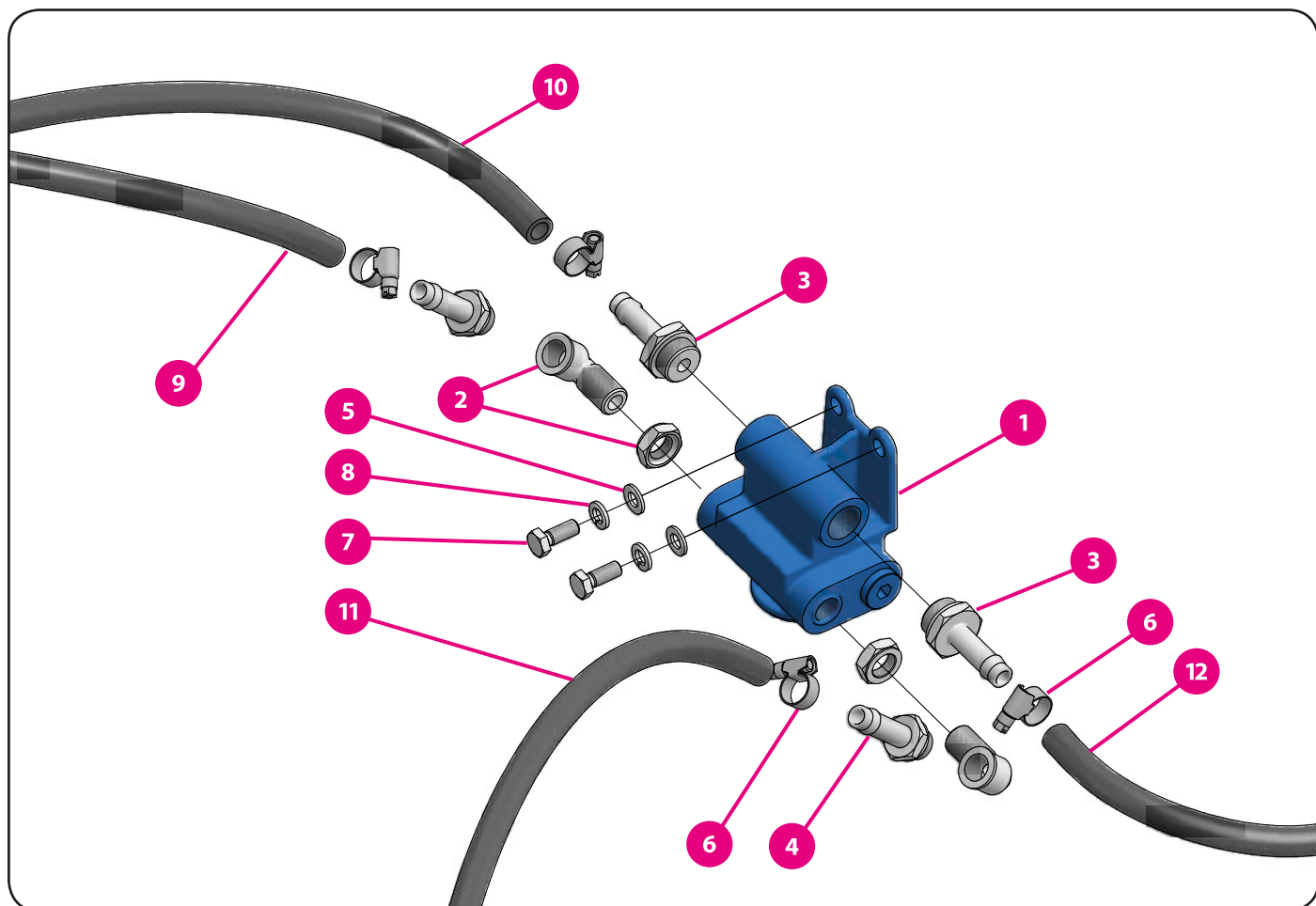
1.7.4. Brzdy - regulátor zátěžový



	kód zboží (P/L)	název zboží
1	01167	regulátor zátěžový AZR
2	01174	koncovka hadicová
3	03783	spona hadicová 10-16
4	03885	koncovka hadicová
5	03324	podložka plochá
6	03703	matice samojistná
7	04930	hadice vzduchová 11 mm (m)
8	04930	hadice vzduchová 11 mm (m)

1. Podvozek

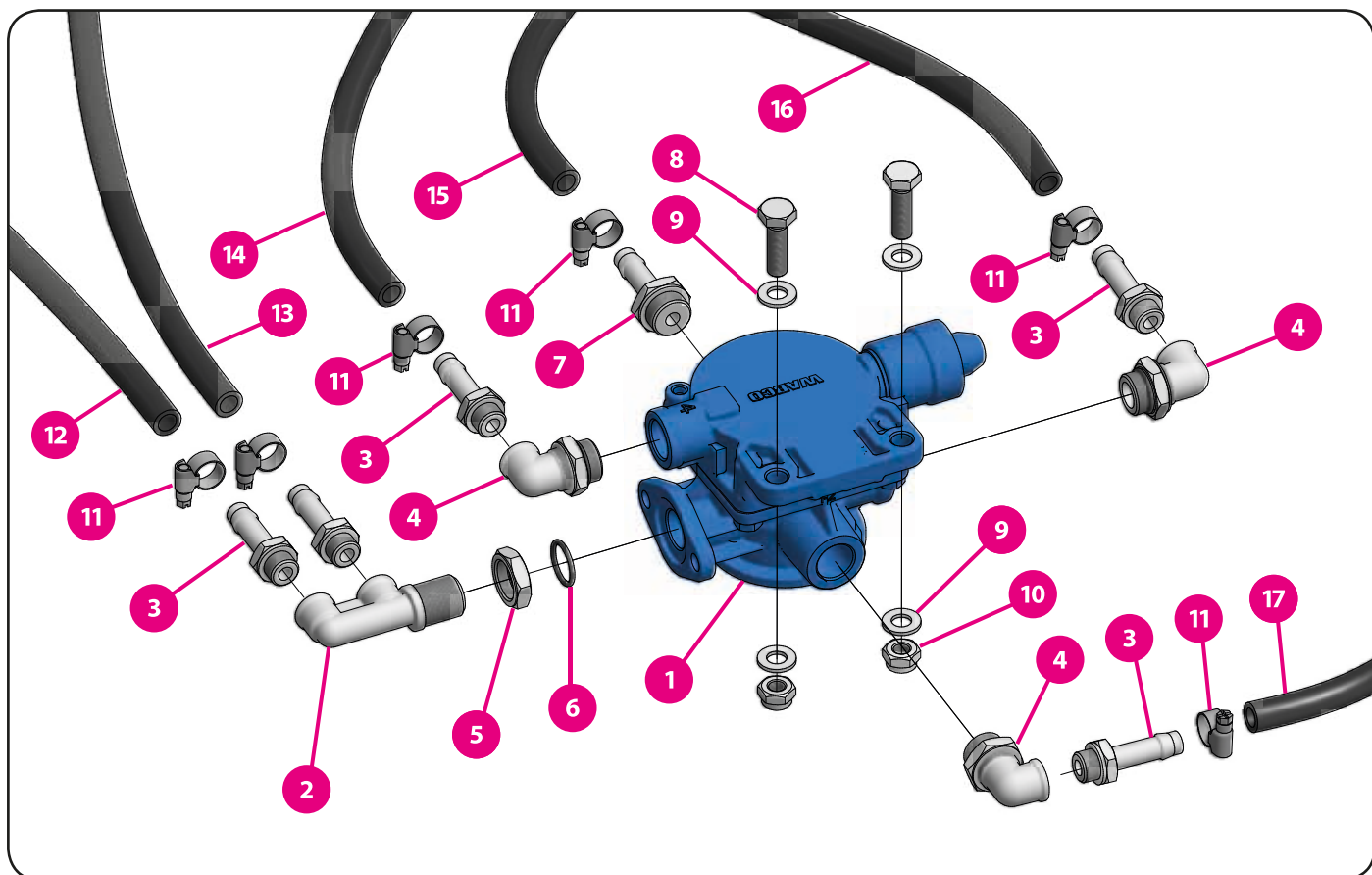
1.7. 5. Brzdy - ventil rychloodfukovací



	kód zboží (P/L)	název zboží
1	06453	ventil rychloodfukovací
2	01235	koleno
3	01175	koncovka hadicová
4	01174	koncovka hadicová
5	03323	podložka plochá
6	03783	spona hadicová
7	03279	šroub
8	03328	podložka pérová
9	04930	hadice vzduchová 11 mm (m)
10	04930	hadice vzduchová 11 mm (m)
11	04930	hadice vzduchová 11 mm (m)
12	04930	hadice vzduchová 11 mm (m)

1. Podvozek

1.7.6. - Brzdy - rozvaděč návěsu

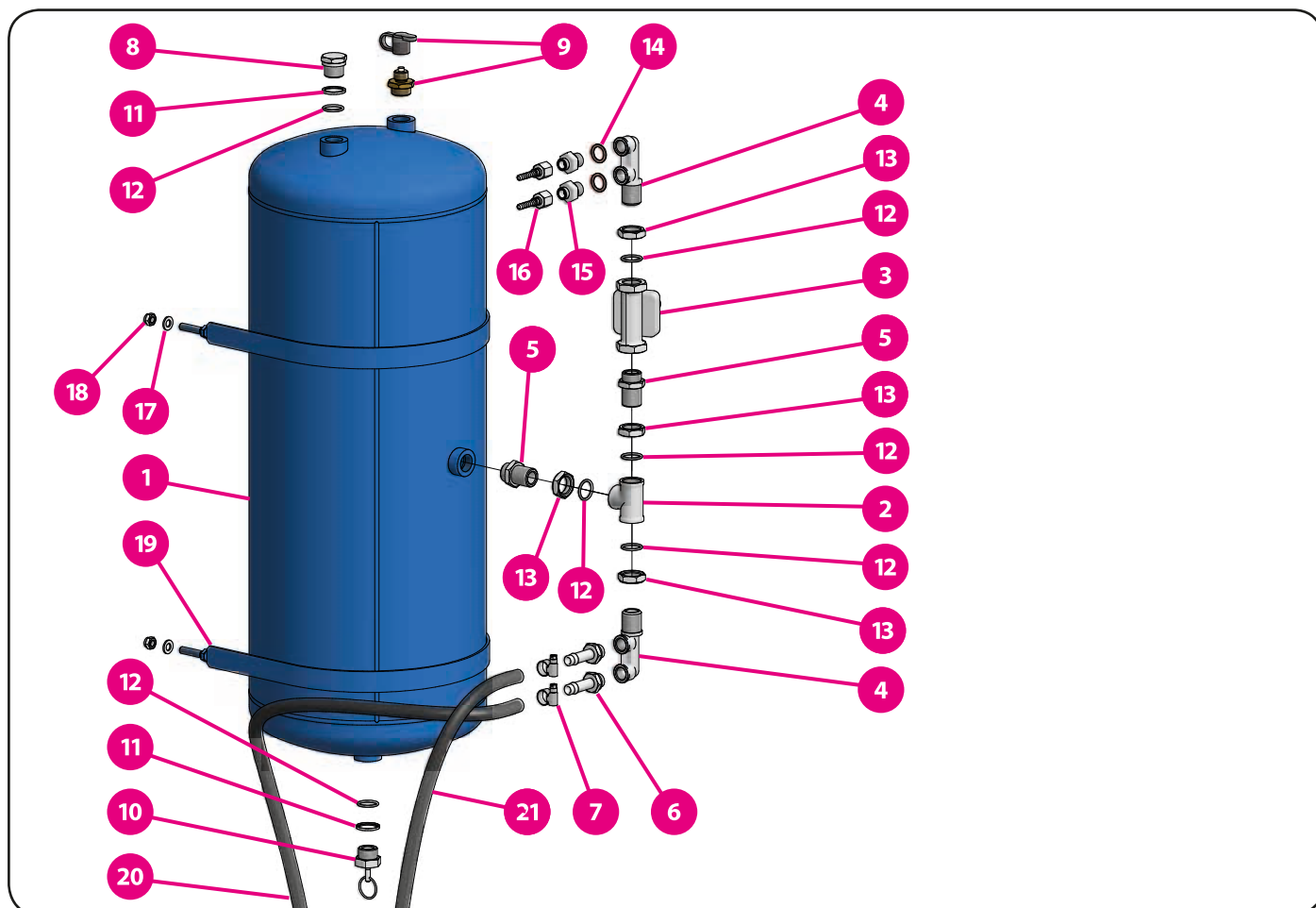


	kód zboží (P/L)	název zboží
1	01242	rozvaděč návěsu
2	06230	šroubení
3	01174	koncovka hadicová
4	01233	koleno
5	01225	matice
6	01232	o-kroužek
7	01175	koncovka hadicová
8	03332	šroub
9	03324	podložka plochá

	kód zboží (P/L)	název zboží
10	03660	matice samojistná
11	03783	spona hadicová
12	04930	hadice vzduchová 11 mm (m)
13	04930	hadice vzduchová 11 mm (m)
14	04930	hadice vzduchová 11 mm (m)
15	04930	hadice vzduchová 11 mm (m)
16	04930	hadice vzduchová 11 mm (m)
17	04930	hadice vzduchová 11 mm (m)

1. Podvozek

1.7.7. Brzdy - vzduchojem

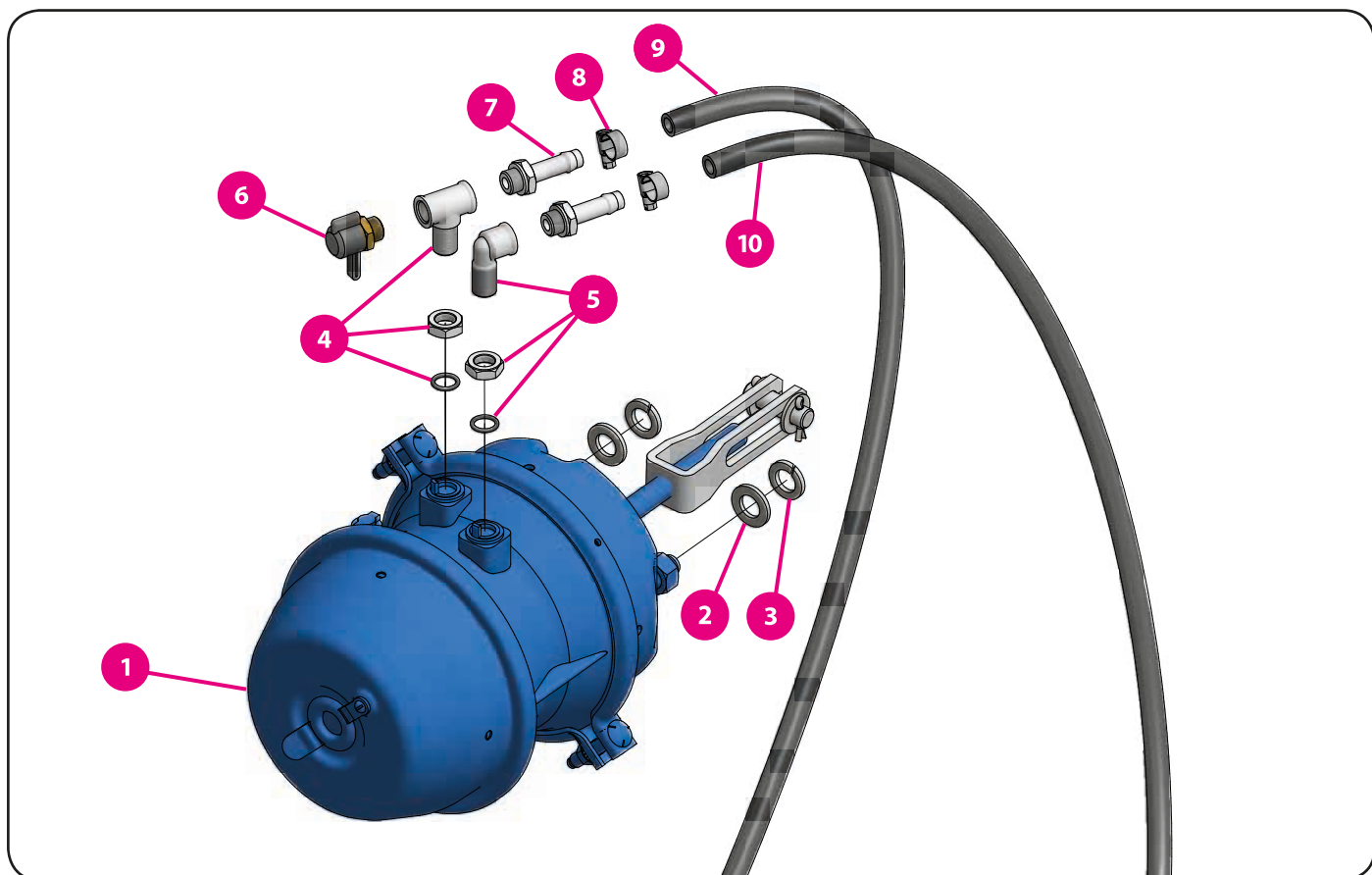


	kód zboží (P/L)	název zboží
1	01076	vzduchojem 40l
2	01247	šroubení T
3	01081	ventil přepouštěcí
4	06230	šroubení
5	01241	šroubení
6	01174	koncovka hadicová
7	03783	spona hadicová
8	01073	zátku vzduchojemu
9	01229	přípojka zkušební
10	01044	ventil odfukovací
11	01231	kroužek tlačný

	kód zboží (P/L)	název zboží
12	01232	o-kroužek
13	01225	matice
14	03405	těsnění
15	04606	hrdlo
16	03884	koncovka hadicová
17	03323	podložka plochá
18	03703	matice samojistná
19	05146	pás upínací
20	04930	hadice vzduchová 11 mm (m)
21	04930	hadice vzduchová 11 mm (m)

1. Podvozek

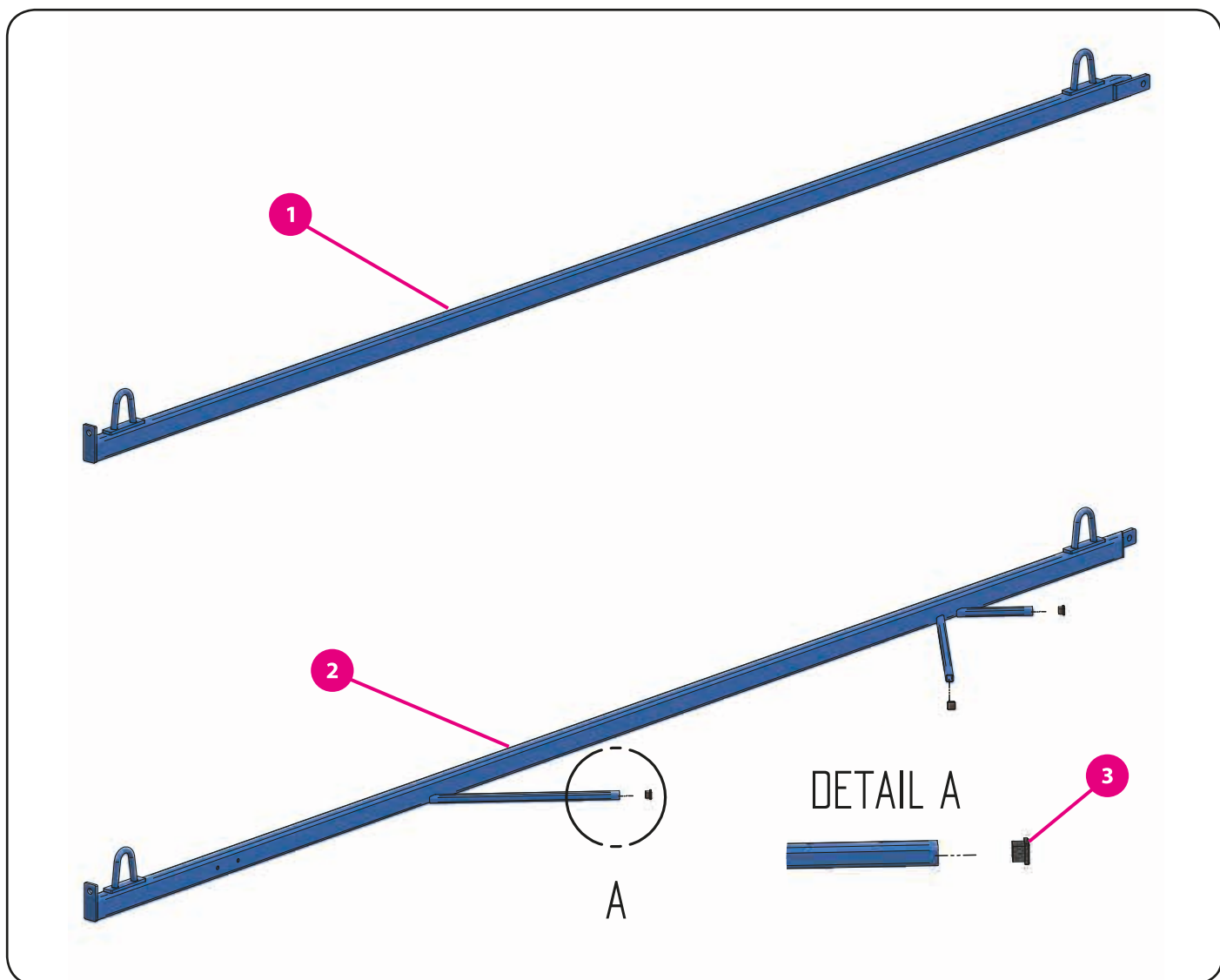
1.7.8. Brzdy - válec vzduchový



	kód zboží (P/L)	název zboží
1	06459	válec vzduchový 30/30 - montáž
	06460	válec vzduchový 36/30 - montáž
2	03364	podložka plochá
3	03413	podložka pérová
4	01246	šroubení T
5	01235	koleno
6	01230	přípojka zkušební
7	01174	koncovka hadicová
8	03783	spona hadicová
9	04930	hadice vzduchová 11 mm (m)
10	04930	hadice vzduchová 11 mm (m)

1. Podvozek

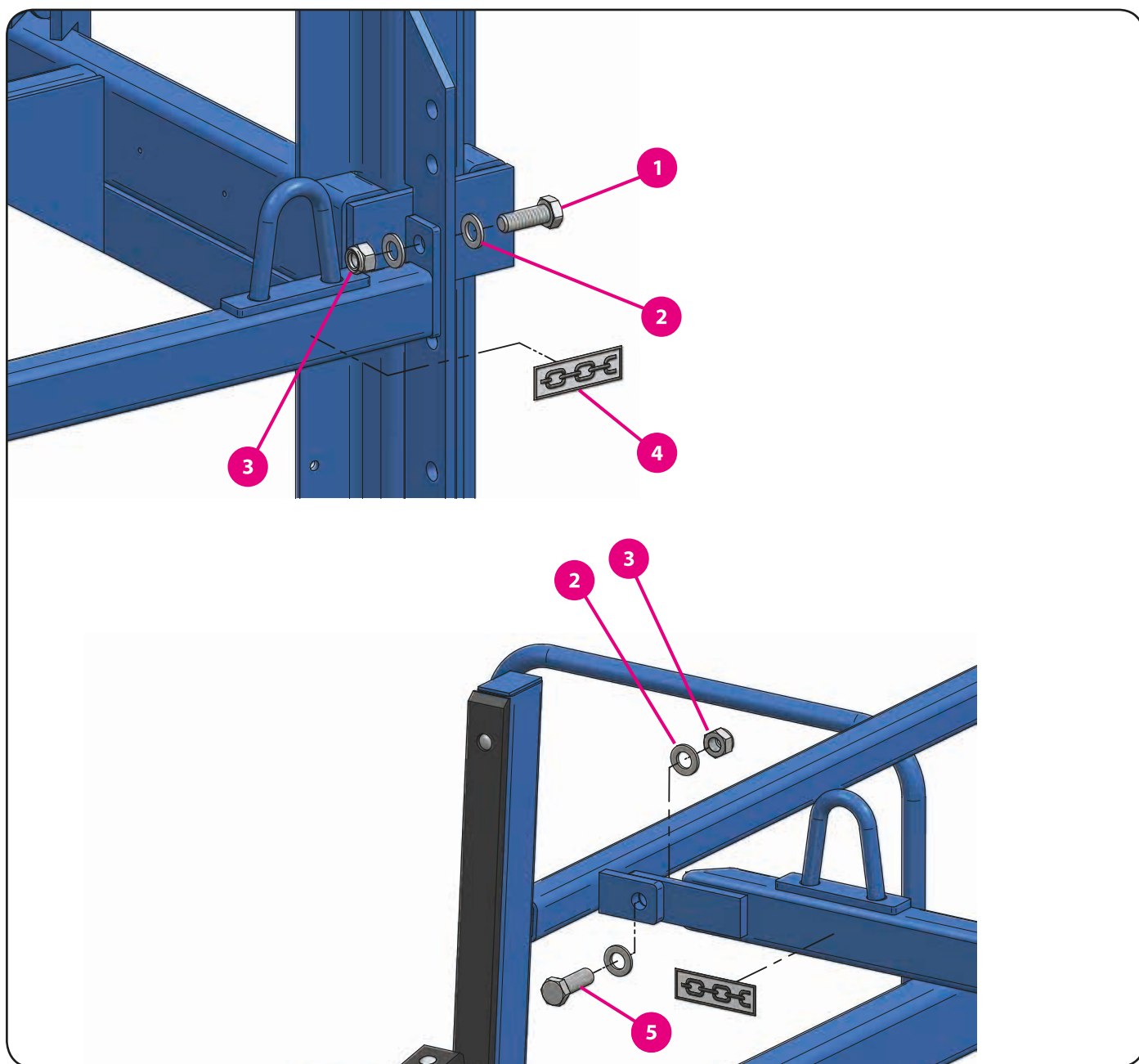
1.8. Tyč spojovací



	kód zboží (P/L)	název zboží
1	05463	tyč spojovací pravá
2	08331	tyč spojovací levá
3	10711	zátka

1. Podvozek

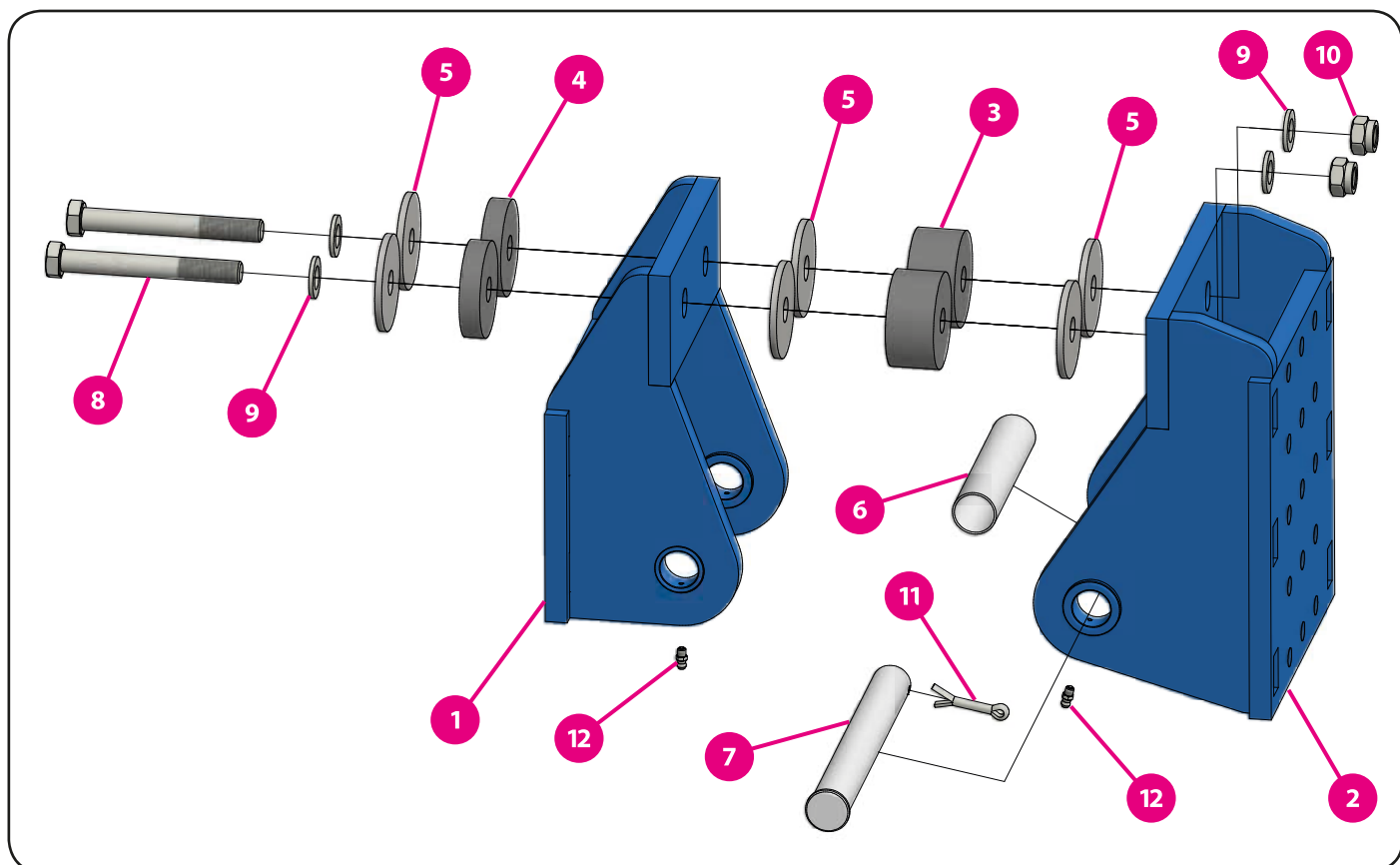
1.8. Tyč spojovací



	kód zboží (P/L)	název zboží
1	03353	šroub
2	03364	podložka plochá
3	03662	matice samojistná
4	00984	samolepka
5	03312	šroub

1. Podvozek

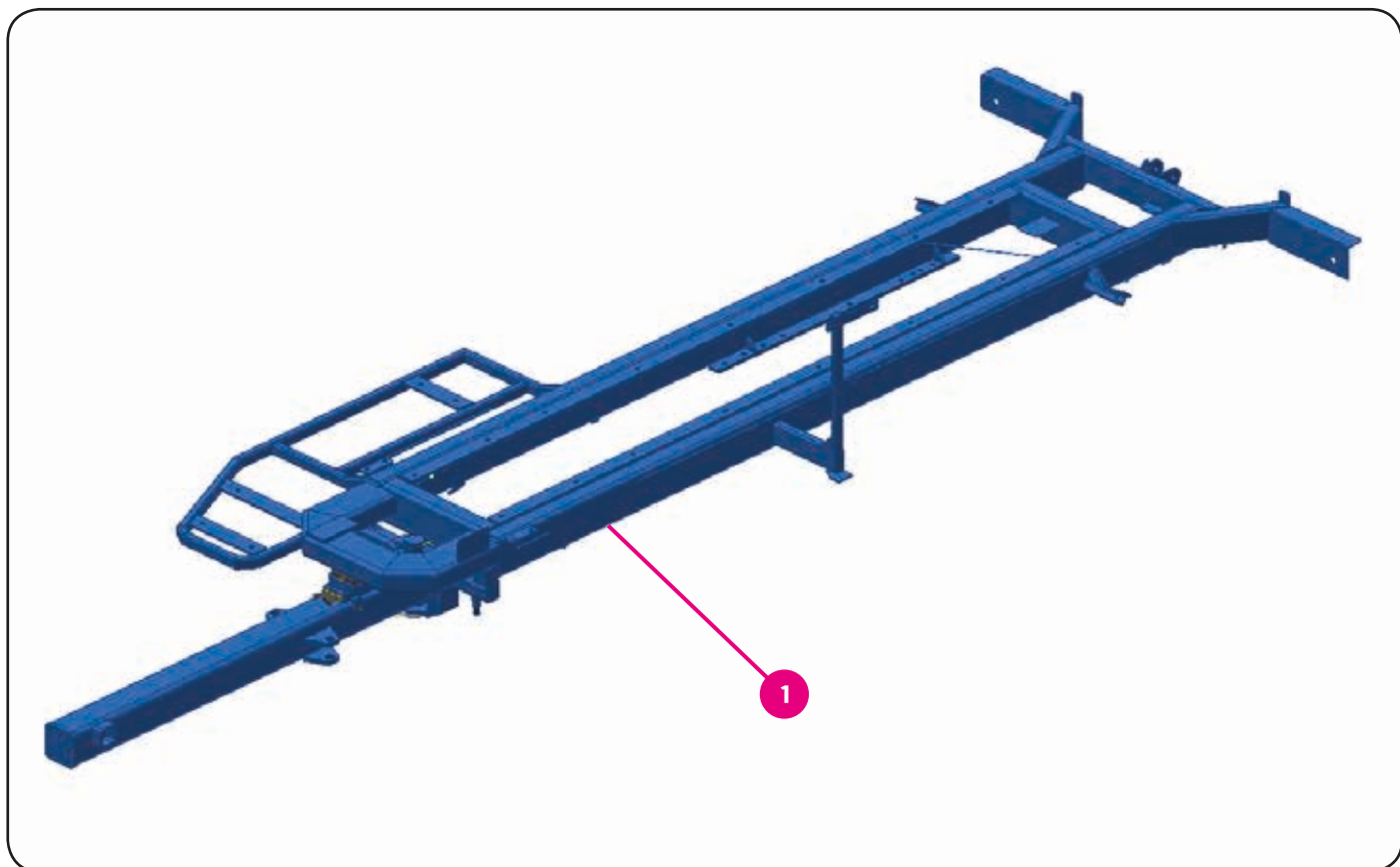
1.9. Oj odpružená



	kód zboží (P/L)	název zboží
1	R2623	svařenec zadní
2	R2624	svařenec přední
3	10640	silentblok dlouhý
4	10642	silentblok krátký
5	10636	podložka
6	R2625	trubka rozpěrná
7	10637	čep
8	07628	šroub
9	03364	podložka plochá
10	09043	matice samojistná
11	03370	závlačka
12	02625	maznice

1. Podvozek

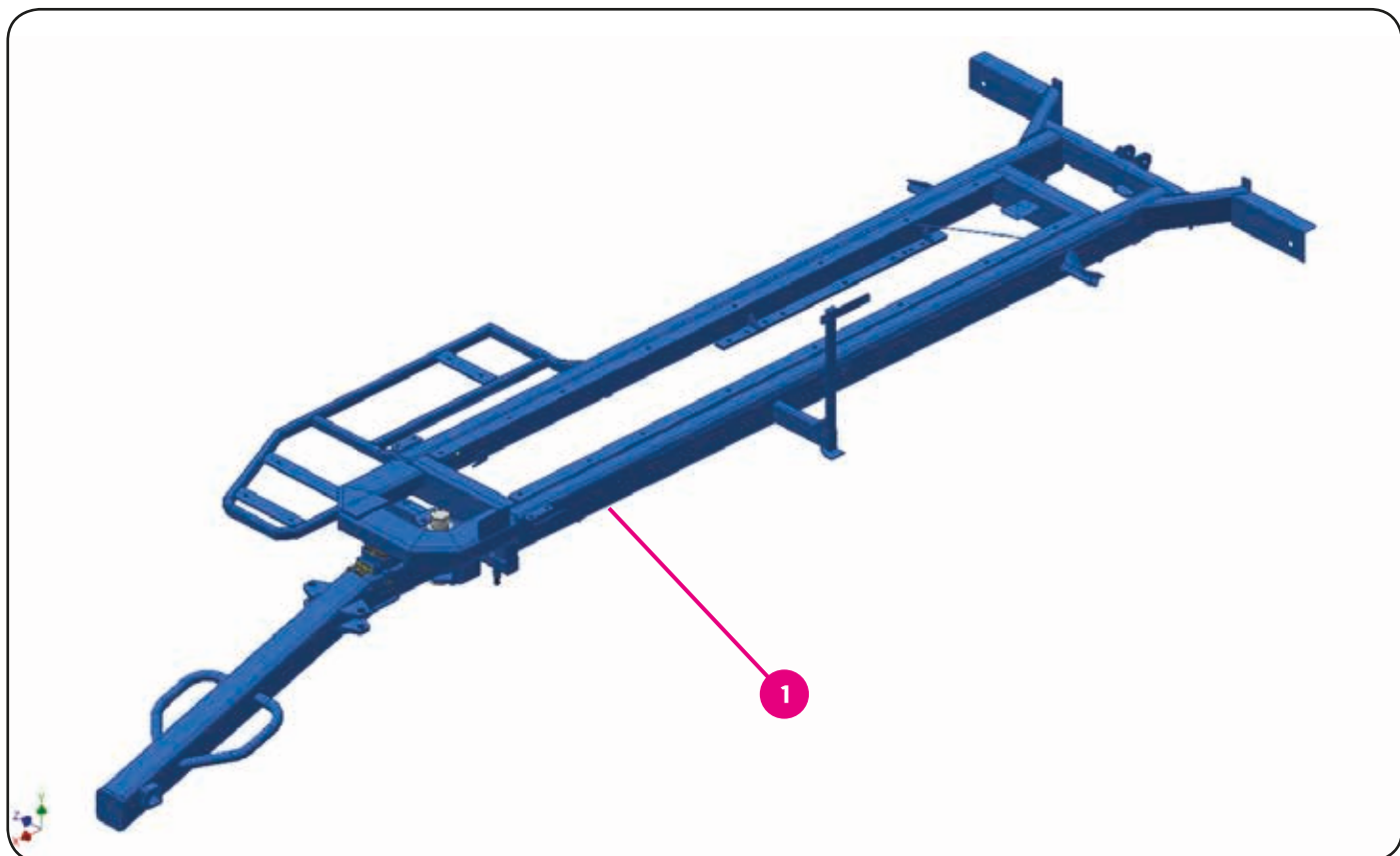
1.10. Podvozky



	kód zboží (P/L)	název zboží
1	05115	podvozek N
	09582	podvozek N Topline

1. Podvozek

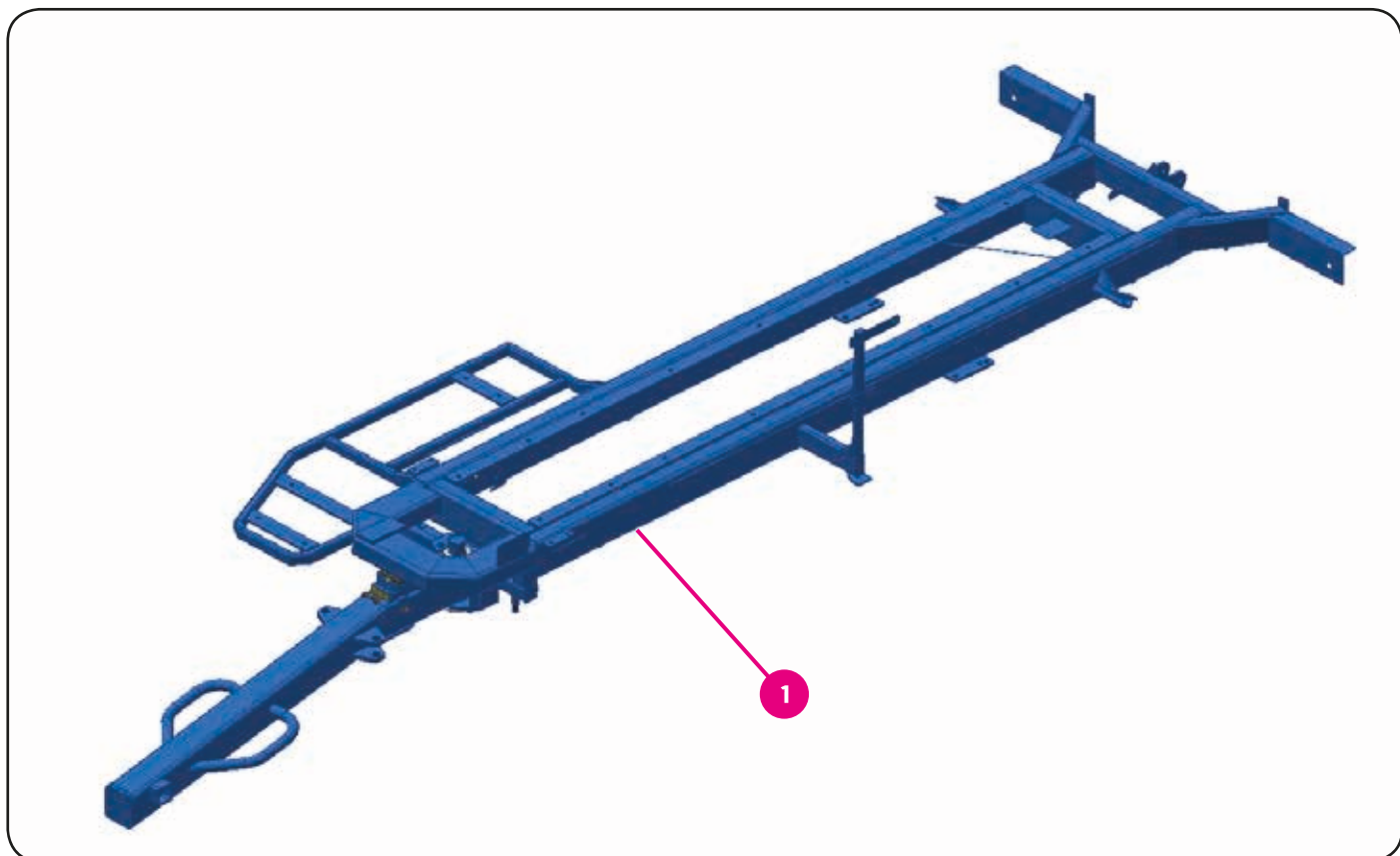
1.10. Podvozky



	kód zboží (P/L)	název zboží
1	07811	podvozek T
	09591	podvozek T Topline

1. Podvozek

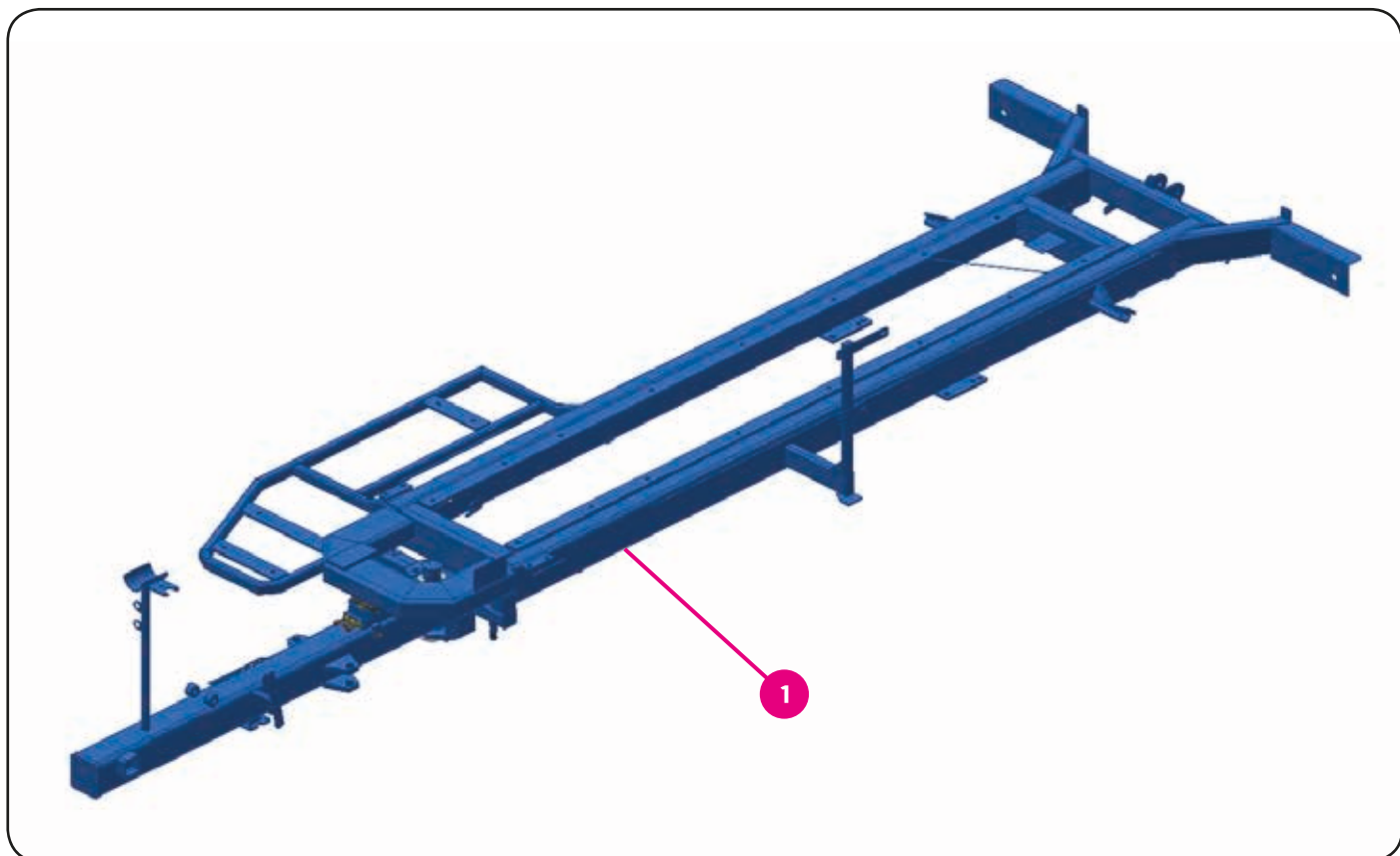
1.10. Podvozky



	kód zboží (P/L)	název zboží
1	05116	podvozek U
	09585	podvozek U Topline

1. Podvozek

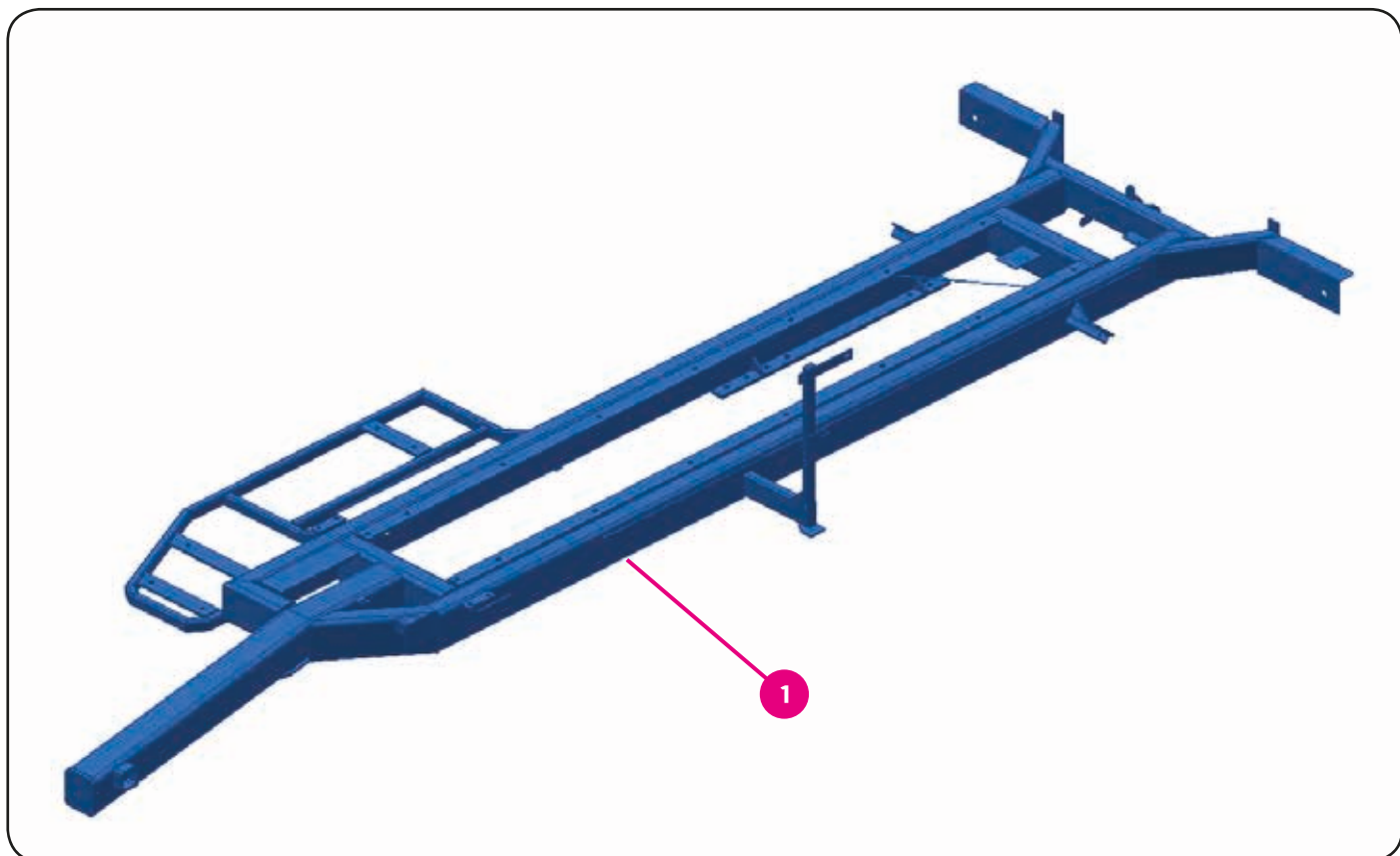
1.10. Podvozky



	kód zboží (P/L)	název zboží
1	09489	podvozek W
	09588	podvozek W Topline

1. Podvozek

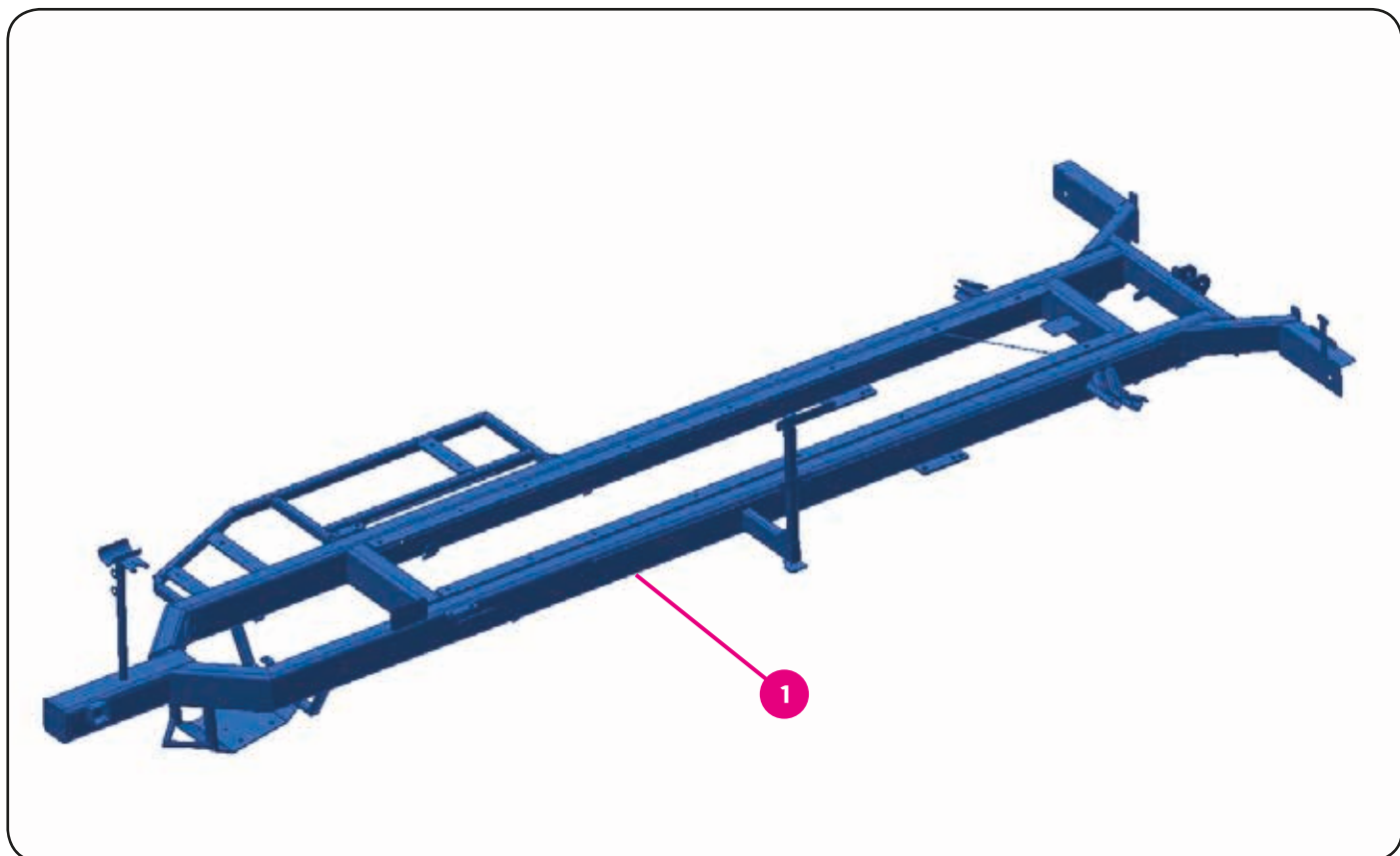
1.10. Podvozky



	kód zboží (P/L)	název zboží
1	05114	podvozek M
	09579	podvozek M Topline

1. Podvozek

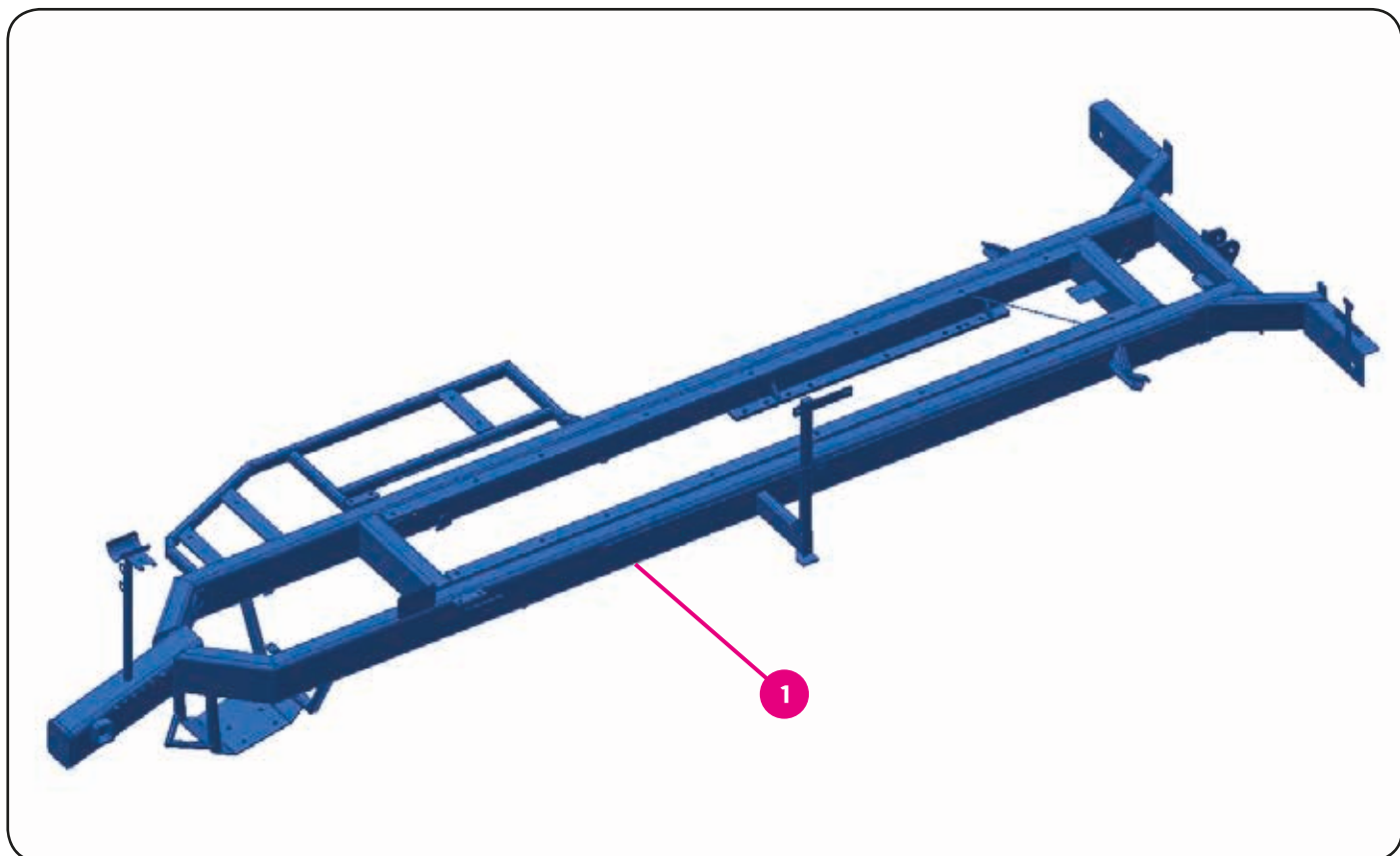
1.10. Podvozky



	kód zboží (P/L)	název zboží
1	05112	podvozek K
	09573	podvozek K Topline

1. Podvozek

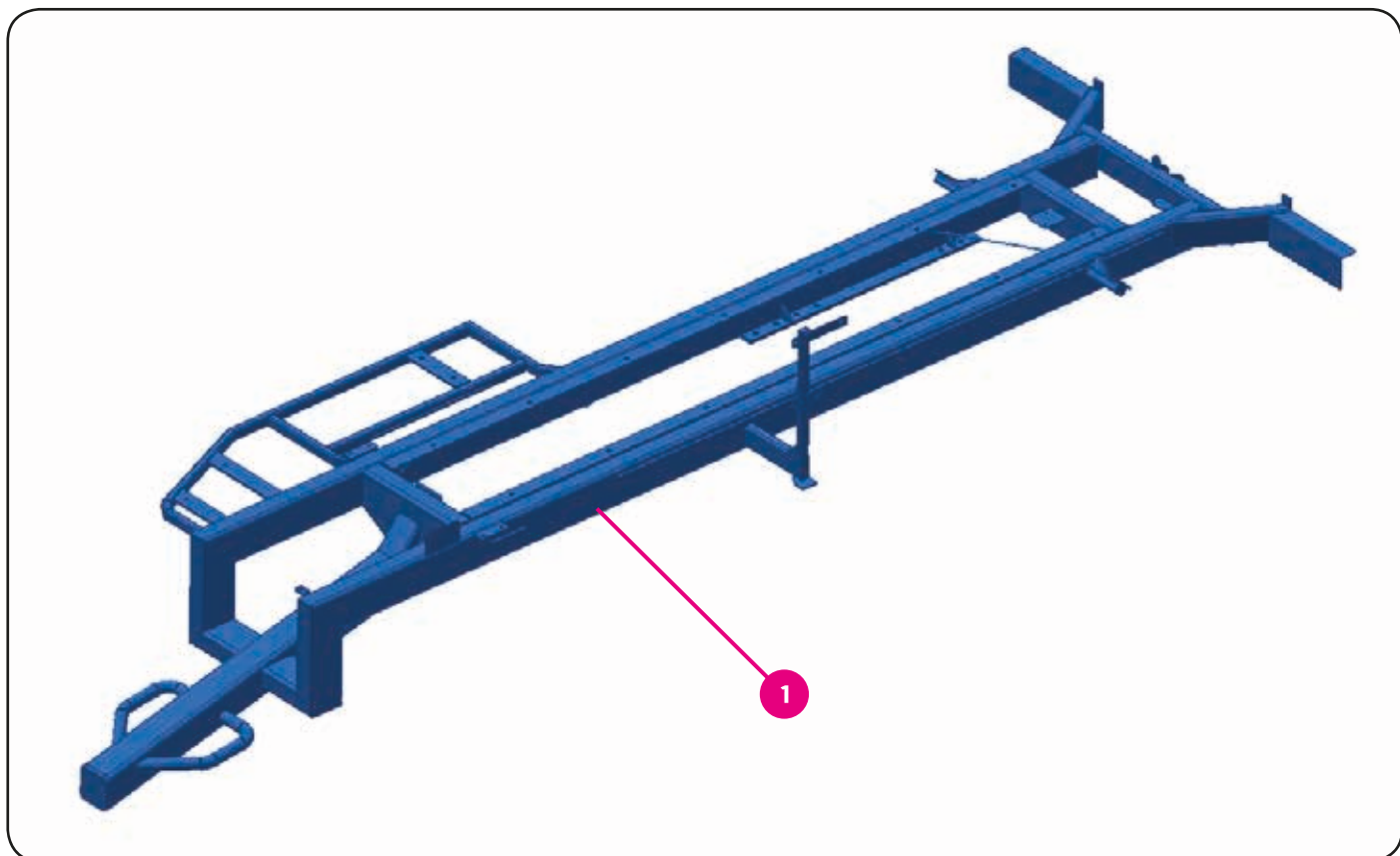
1.10. Podvozky



	kód zboží (P/L)	název zboží
1	05113	podvozek L
	09576	podvozek L Topline

1. Podvozek

1.10. Podvozky



	kód zboží (P/L)	název zboží
1	05110	podvozek O
	09594	podvozek O Topline