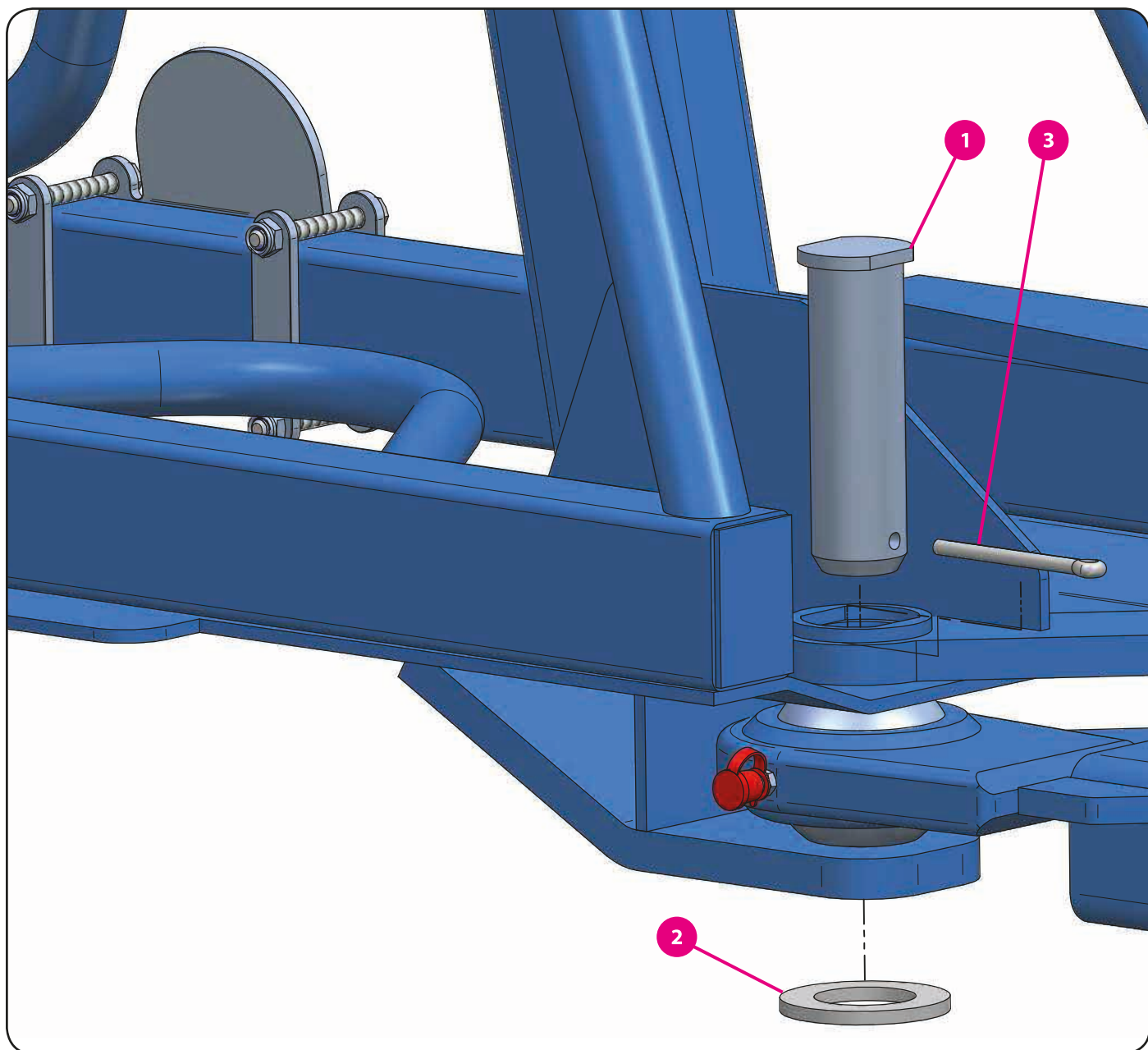


9. Ramena

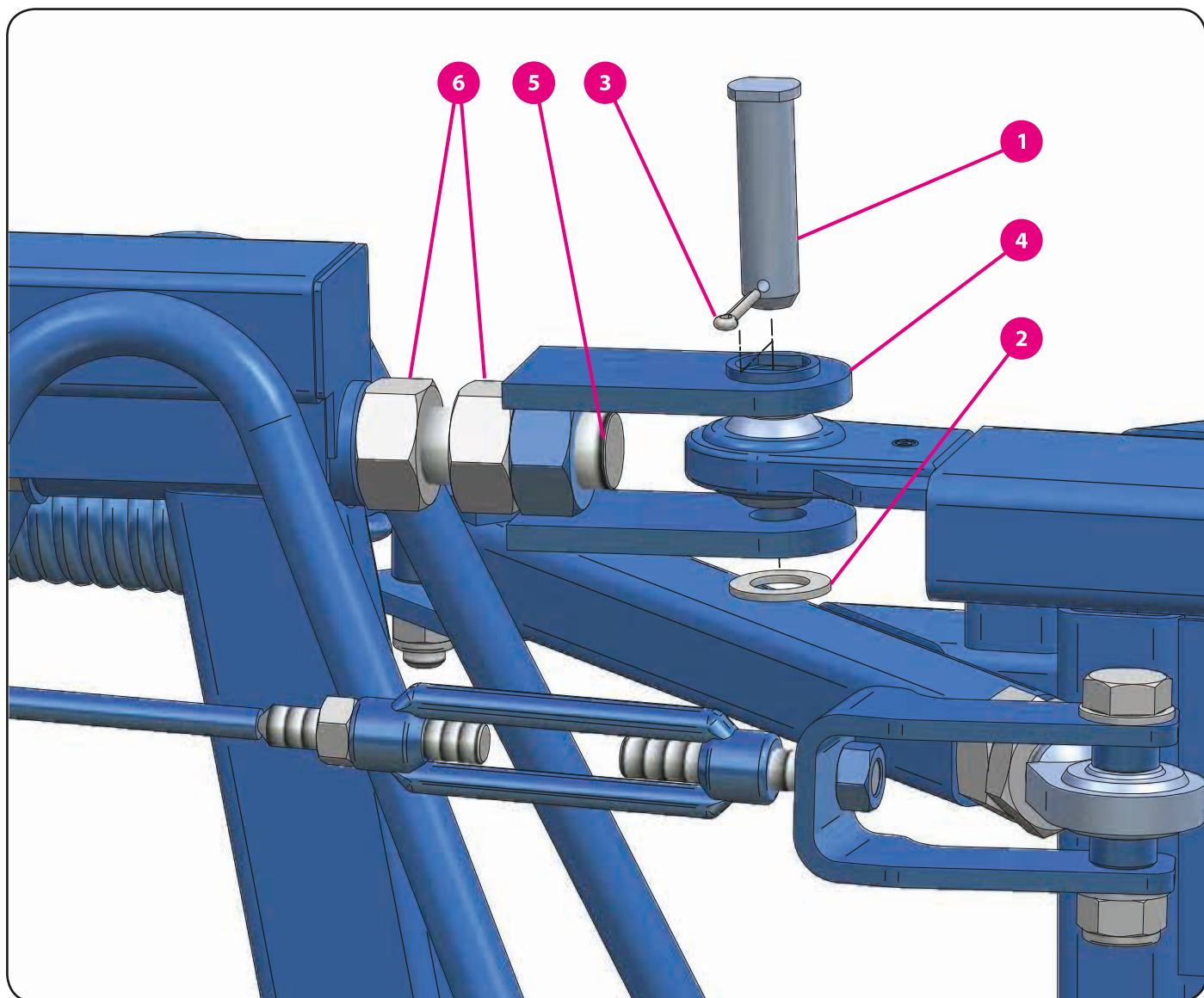
9.1.1. Ramena vnitřní - závěs ramene



	kód zboží (P/L)	název zboží
1	06350	čep (base 28-30)
	05044	čep (base 18-21)
2	03487	podložka plochá (base 28-30)
	03444	podložka plochá (base 18-21)
3	03546	závlačka (base 28-30)
	03526	závlačka (base 18-21)

9. Ramena

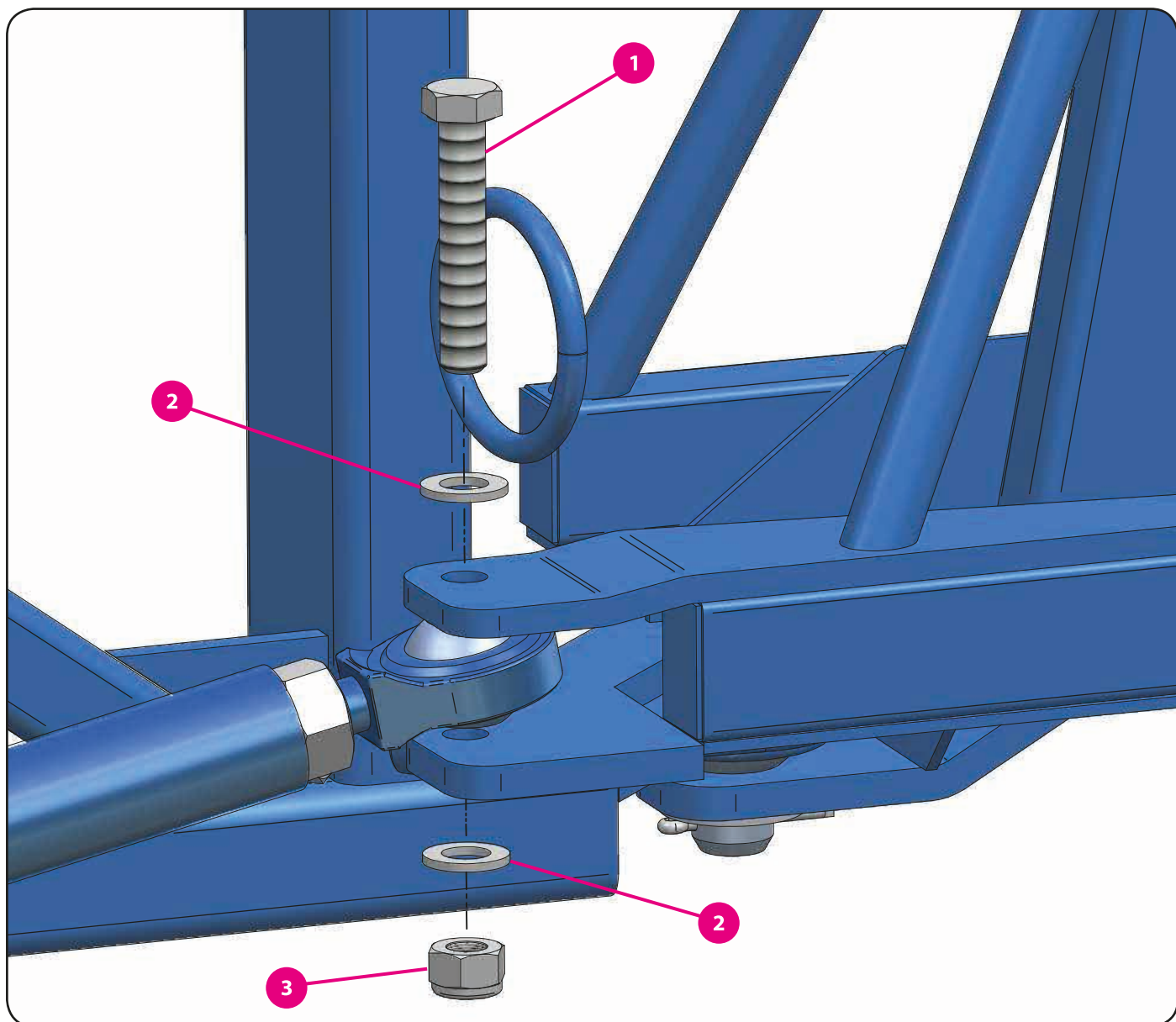
9.1.1. Ramena vnitřní - závěs ramene



	kód zboží (P/L)	název zboží
1	08490	čep
2	03444	podložka plochá
3	03526	závlačka
4	05043	závěs ramene (base 28-30)
	05042	závěs ramene (base 18-21)
5	05041	šroub (base 28-30)
	05040	šroub (base 18-21)
6	03690	matice (base 28-30)
	03674	matice (base 18-21)

9. Ramena

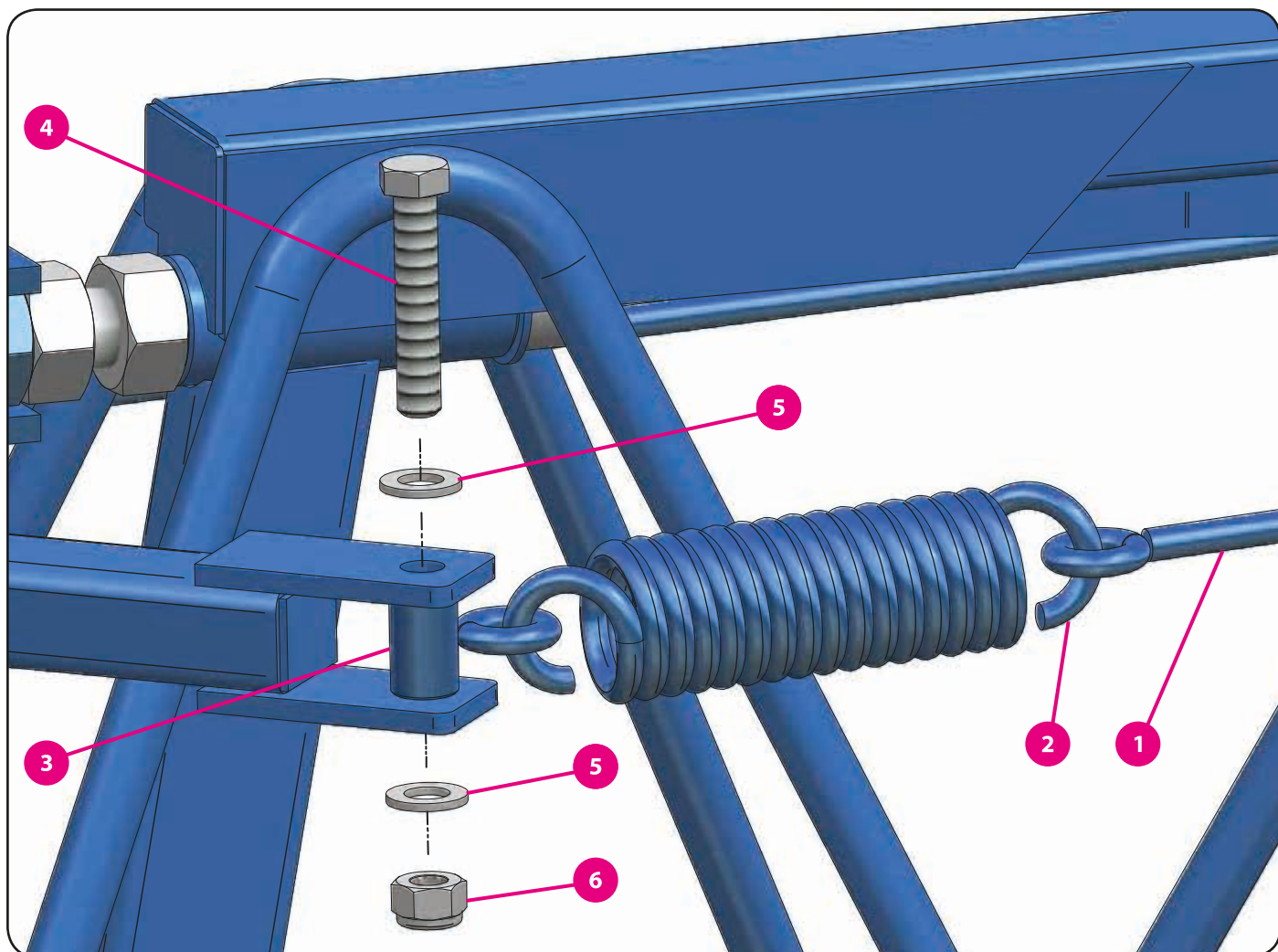
9.1.1. Ramena vnitřní - závěs ramene



	kód zboží (P/L)	název zboží
1	03431	šroub
2	03364	podložka plochá
3	03662	matice samojistná

9. Ramena

9.1.2. Ramena vnitřní - táhla ramen

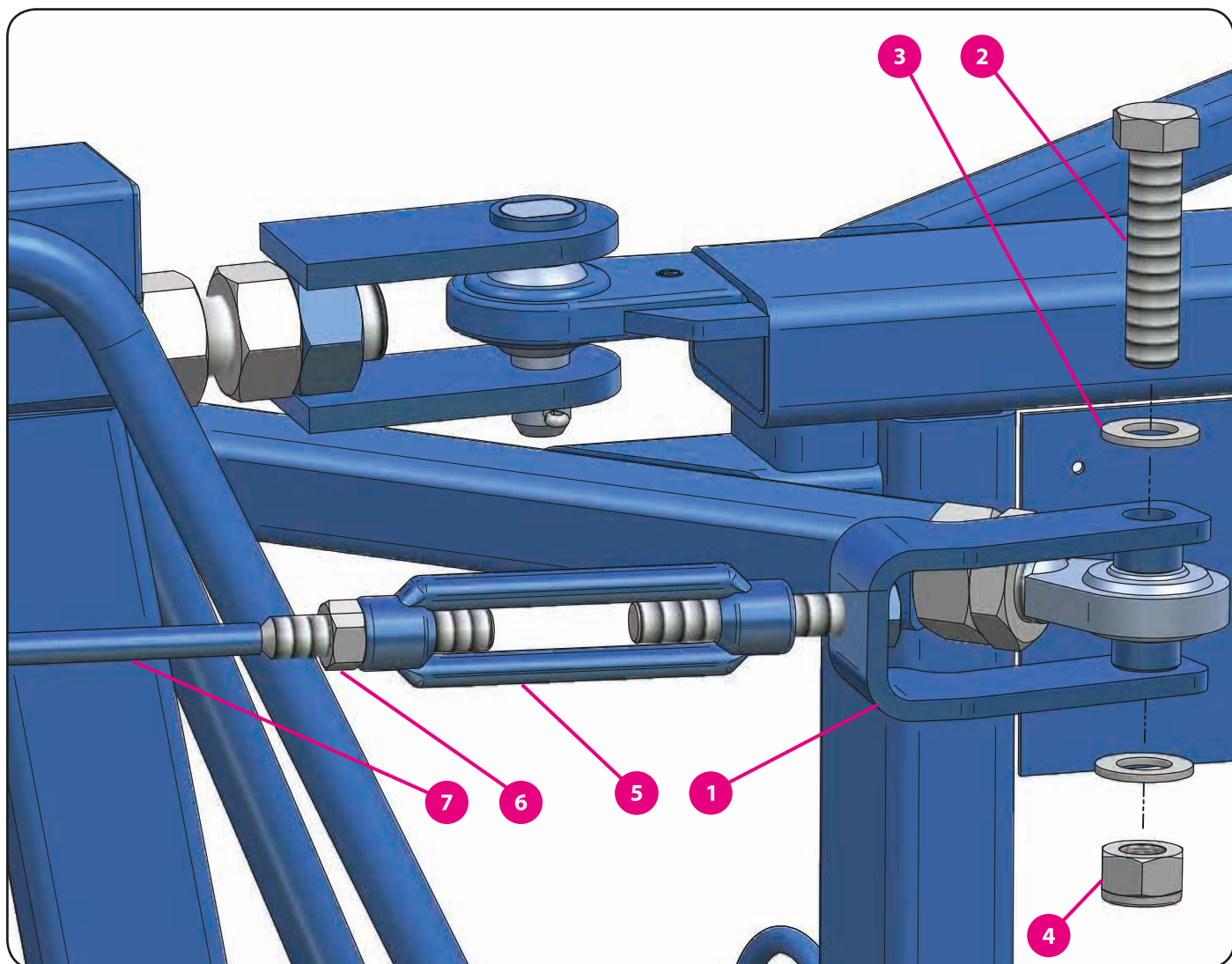


	kód zboží	název zboží
1	05023	táhlo ramena 18 - s okem
	05024	táhlo ramena 21 - s okem
	08127	táhlo ramena 28 - s okem
	08126	táhlo ramena 28 - 2 pružiny
	08865	táhlo ramena 28 - 2 pružiny zkrácené
	05030	táhlo ramena 30 - 2 pružiny
	05028	táhlo ramena 30 - 2 pružiny zkrácené

	kód zboží	název zboží
2	02633	pružina tažná
3	05149	držák pružiny táhla (base 28-30)
	06473	držák 2 pružin táhla (base 28-30)
	05148	držák pružiny táhla (base 18-21)
4	03318	šroub
5	03364	podložka plochá
6	03662	matice samojistná

9. Ramena

9.1.2. Ramena vnitřní - táhla ramen

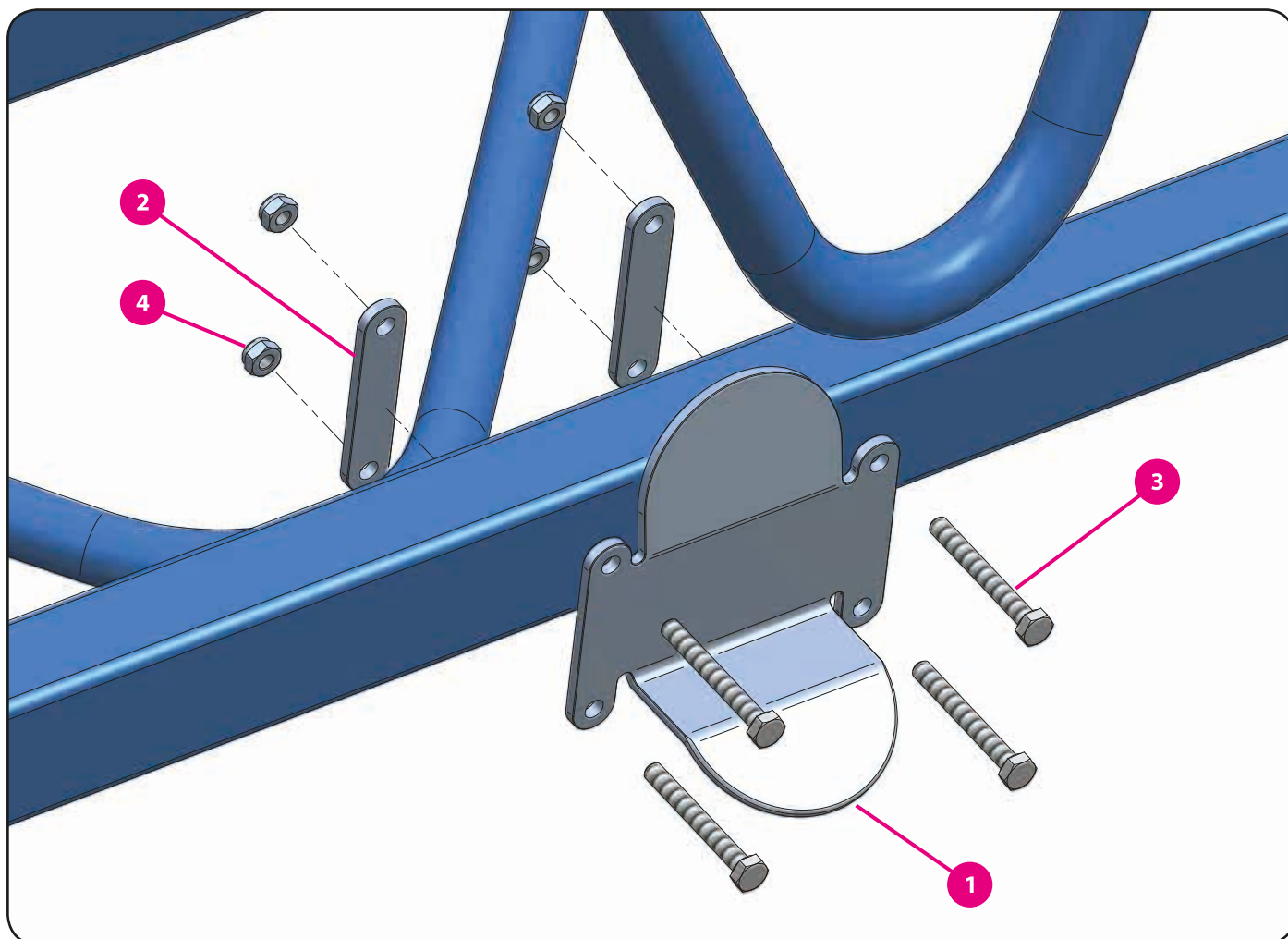


	kód zboží	název zboží
1	09116	držák táhla točenice (base 28-36)
	02727	držák táhla točenice (base 18)
	08609	držák táhla točenice (base 21)
2	03493	šroub (base 28-30)
	03320	šroub (base 21)
	03351	šroub (base 18)
3	03365	podložka plochá (base 21-30)
	03364	podložka plochá (base 18)
4	03663	matice samojistná (base 21-30)
	03662	matice samojistná (base 18)

	kód zboží	název zboží
5	08122	tělo matice napínací (base 28-30)
	08121	tělo matice napínací (base 18-21)
6	03686	matice (base 28-30)
	03682	matice (base 18-21)
7	05033	táhlo ramena se závitem 18
	05034	táhlo ramena se závitem 21
	08128	táhlo ramena se závitem 28
	05037	táhlo ramena se závitem 30
	05038	táhlo ramena se závitem 30 zkrácené

9. Ramena

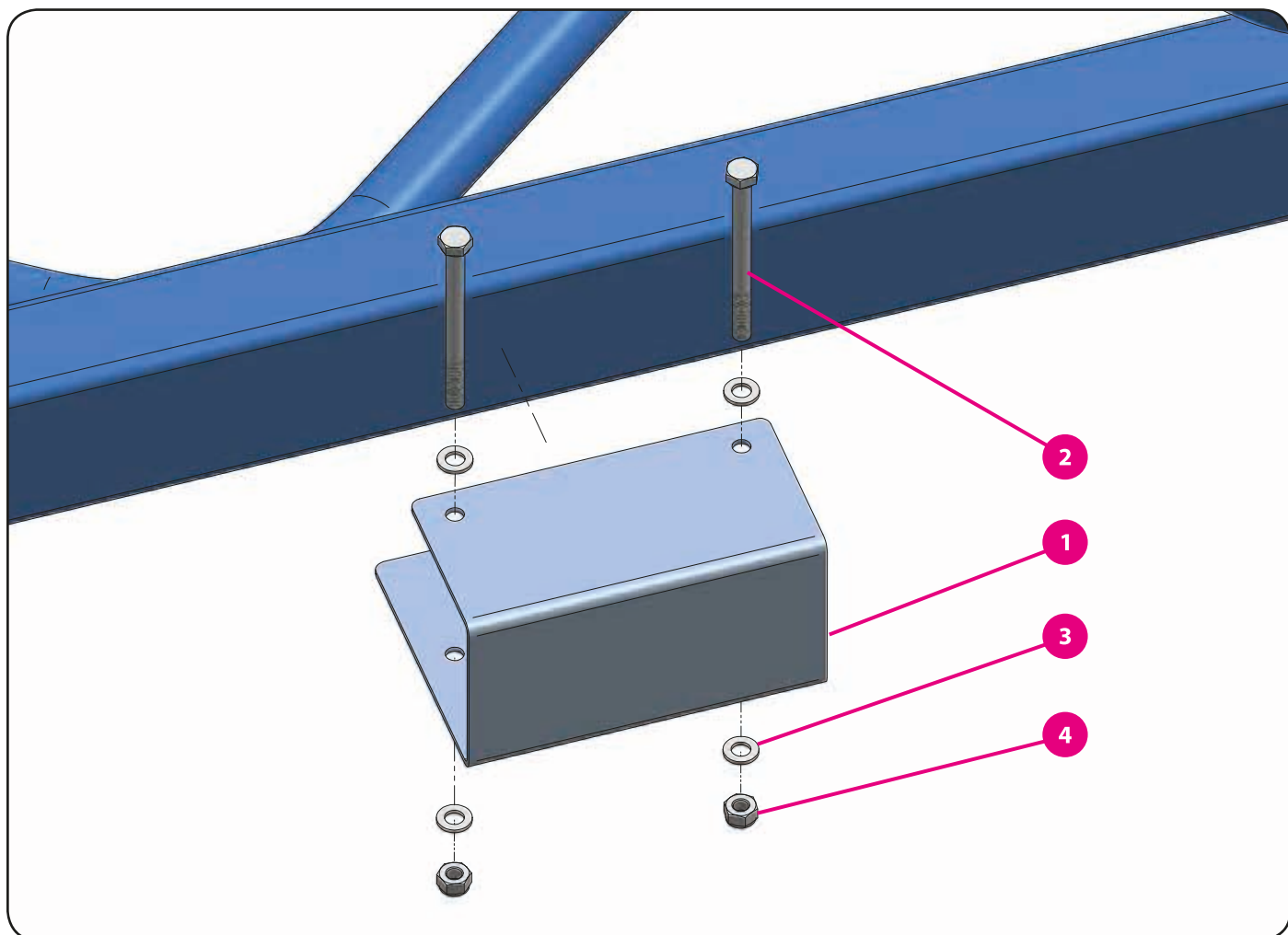
9.1.3. Ramena vnitřní - doraz silentbloku



	kód zboží (P/L)	název zboží
1	08833	doraz silentbloku (base 28-30)
	08832	doraz silentbloku (base 18-21)
2	08830	deska dorazu silentbloku (base 28-30)
	08829	deska dorazu silentbloku (base 18-21)
3	03466	šroub (base 28-30)
	03382	šroub (base 18-21)
4	03689	matice

9. Ramena

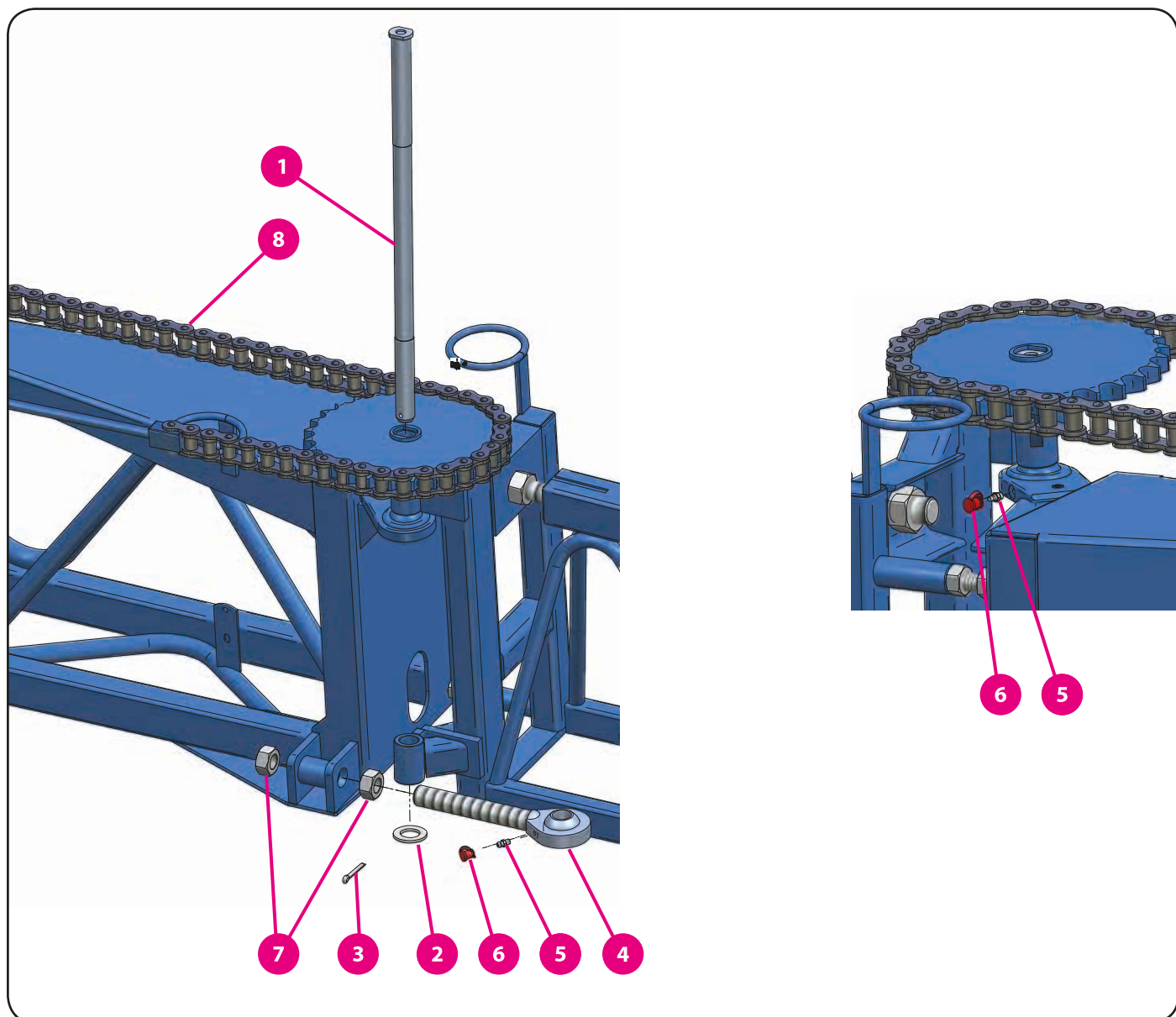
9.1.4. Ramena vnitřní - kluzák ramene



	kód zboží (P/L)	název zboží
1	08375	kluzák ramene (base 28-30)
	07348	kluzák ramene (base 21)
	05316	kluzák ramene (base 18)
2	03273	šroub (base 28-30)
	03462	šroub (base 21)
	03275	šroub (base 18)
3	03464	podložka plochá
4	03677	matice samojistná

9. Ramena

9.1.5. Ramena vnitřní - řetěz

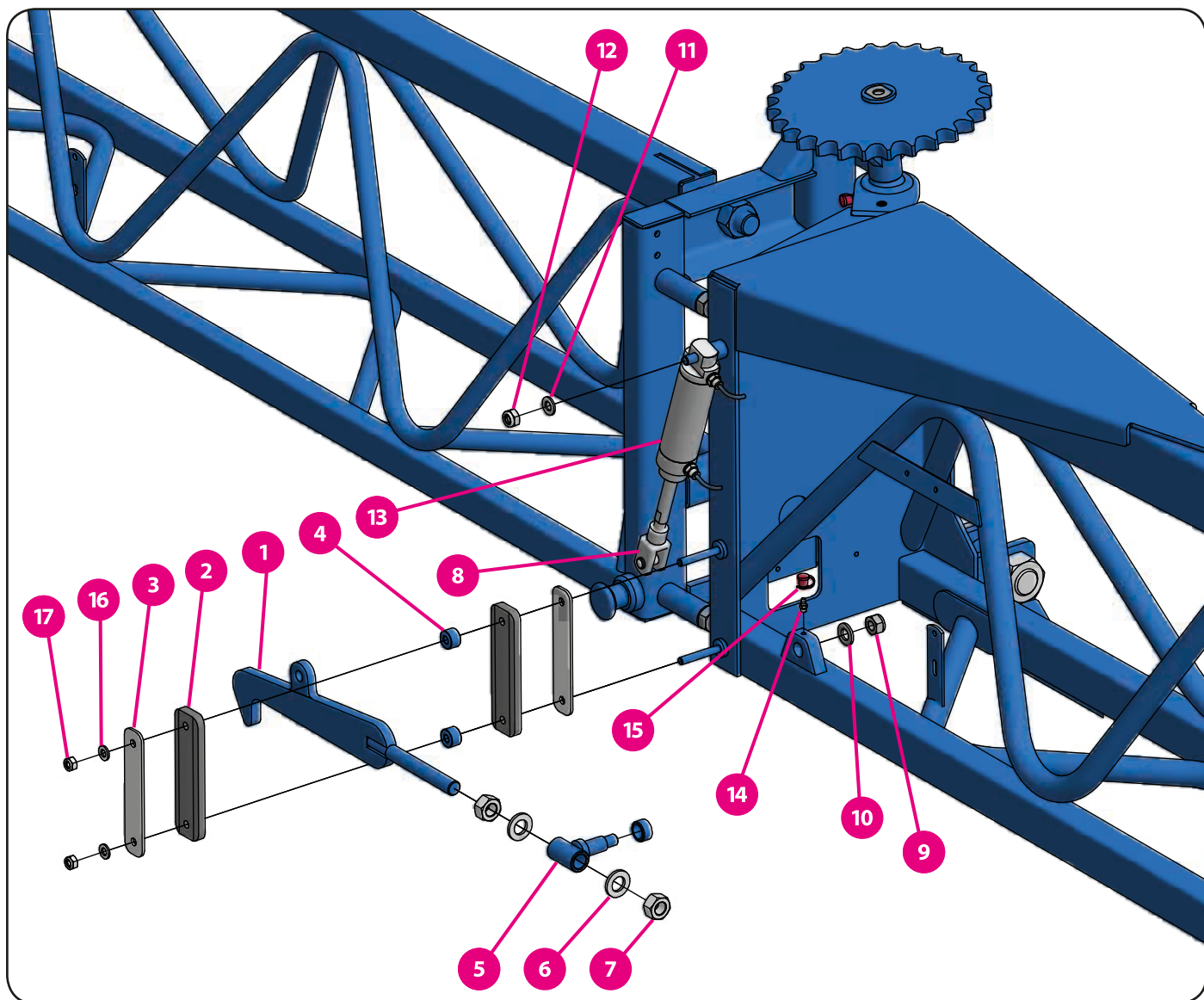


	kód zboží (P/L)	název zboží
1	05016	čep (base 28-30)
	05015	čep (base 21)
2	03444	podložka plochá (base 28-30)
	03364	podložka plochá (base 21)
3	03526	závlačka (base 28-30)
	03368	závlačka (base 21)
4	08262	hlava kloubová (base 28-30)
	05878	hlava kloubová (base 21)

	kód zboží (P/L)	název zboží
5	02625	maznice
6	00436	krytka maznice
7	03674	matice (base 28-30)
	03666	matice (base 21)
8	08181	řetěz táhla ramen 24 článků
	09187	řetěz táhla ramen 26 článků
	08182	řetěz táhla ramen 32 článků
	09545	řetěz táhla ramen 42 článků

9. Ramena

9.1.6. Ramena vnitřní - háky zajištění

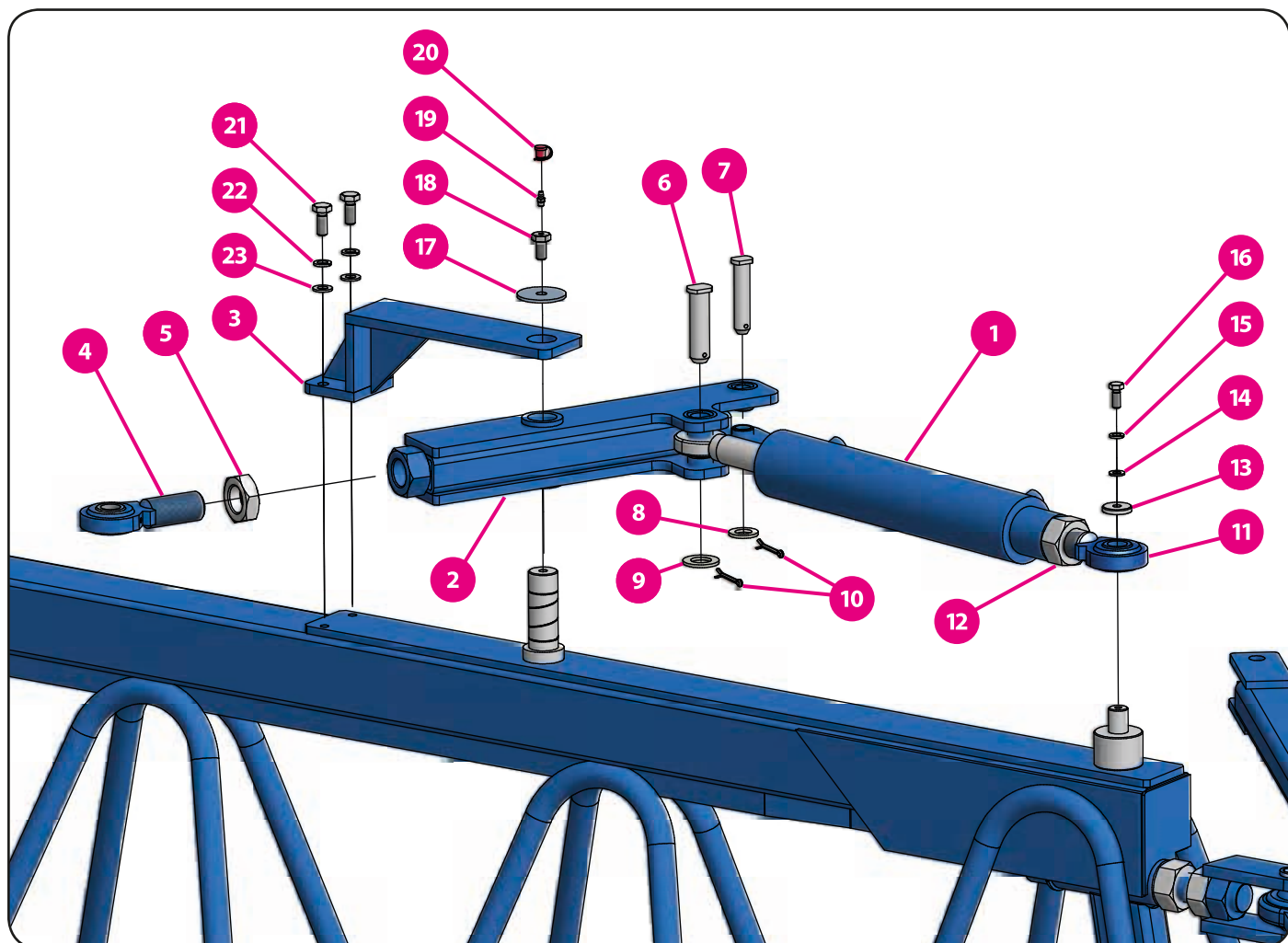


	kód zboží (P/L)	název zboží
1	06515	háček
2	08479	deska kluzná
3	08485	podložka kluzné desky
4	08488	pouzdro vymezovací
5	06354	držák háku
6	03364	podložka plochá
7	03686	matice
8	05956	vidlice pístu
9	03661	matice samojistná

	kód zboží (P/L)	název zboží
10	03411	podložka plochá
11	03324	podložka plochá
12	03660	matice samojistná
13	05955	píst vzduchový
14	02625	maznice
15	00436	krytka maznice
16	03323	podložka plochá
17	03703	matice samojistná

9. Ramena

9.1.7. Ramena vnitřní - skládání ramen

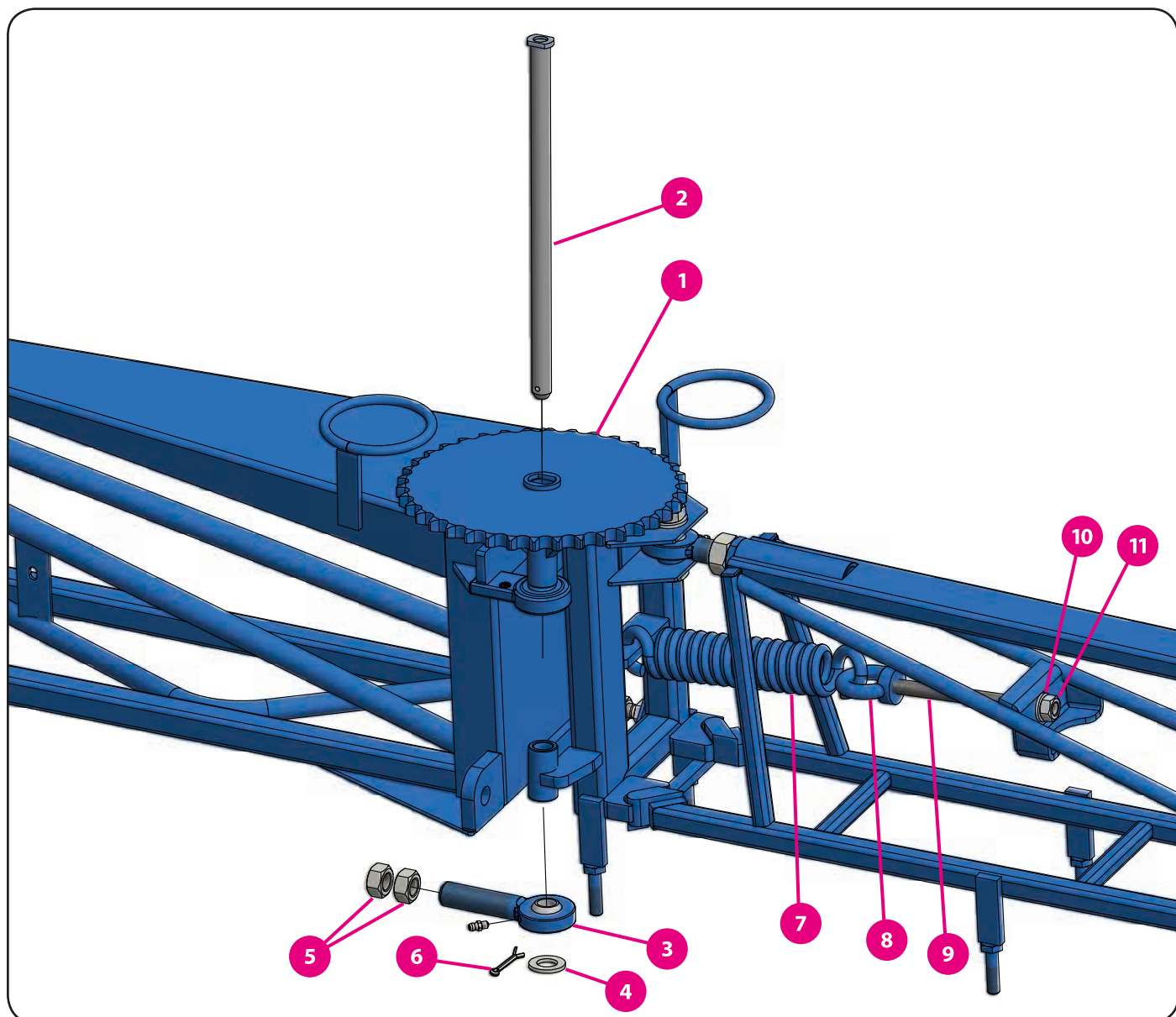


	kód zboží (P/L)	název zboží
1	05996	válec hydraulický
2	06520/06522	páka rozkládání
3	06553	zajištění páky
4	01758	hlava kloubová
5	03678	matice
6	08544	čep
7	08545	čep
8	03364	podložka plochá
9	03365	podložka plochá
10	03368	závlačka
11	01758	hlava kloubová
12	03678	matice

	kód zboží (P/L)	název zboží
13	07494	podložka zajištění
14	03323	podložka plochá
15	03328	podložka pérová
16	03279	šroub
17	06071	podložka
18	06534	šroub zajištění
19	02625	maznice
20	00436	krytka maznice
21	03357	šroub
22	03327	podložka pérová
23	03324	podložka plochá

9. Ramena

9.1.8. Ramena vnitřní - rameno vnitřní 18 + točnice

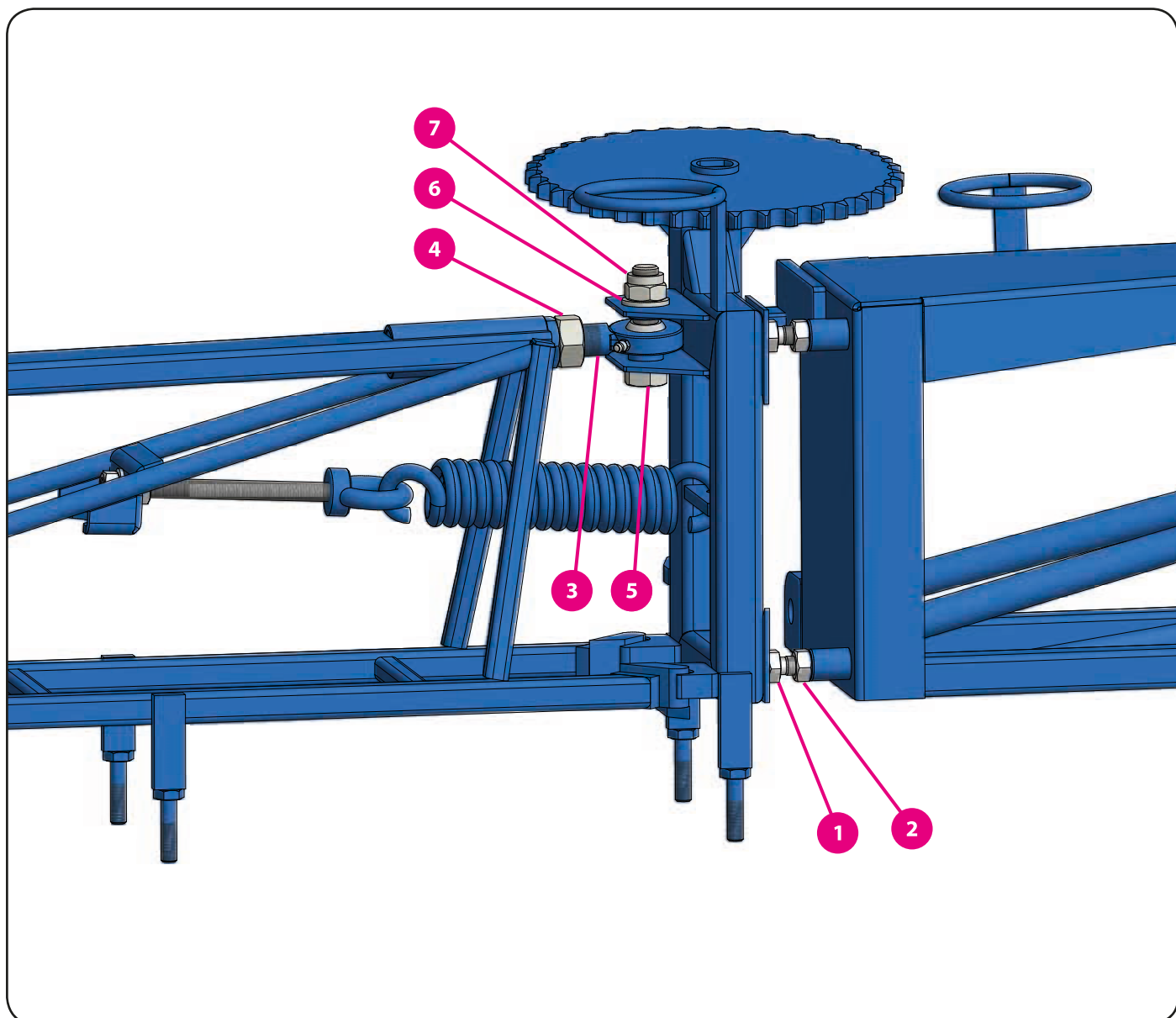


	kód zboží (P/L)	název zboží
1	02645/02647	točnice 18
	02646/02648	točnice 18 s aretací
2	05014	čep
3	05876	hlava kloubová
4	03364	podložka plochá
5	03686	matice

	kód zboží (P/L)	název zboží
6	03368	závlačka
7	02636	pružina tažná
8	07375	matice s okem
9	07492	šroub napínač pružin
10	03411	podložka plochá
11	03682	matice

9. Ramena

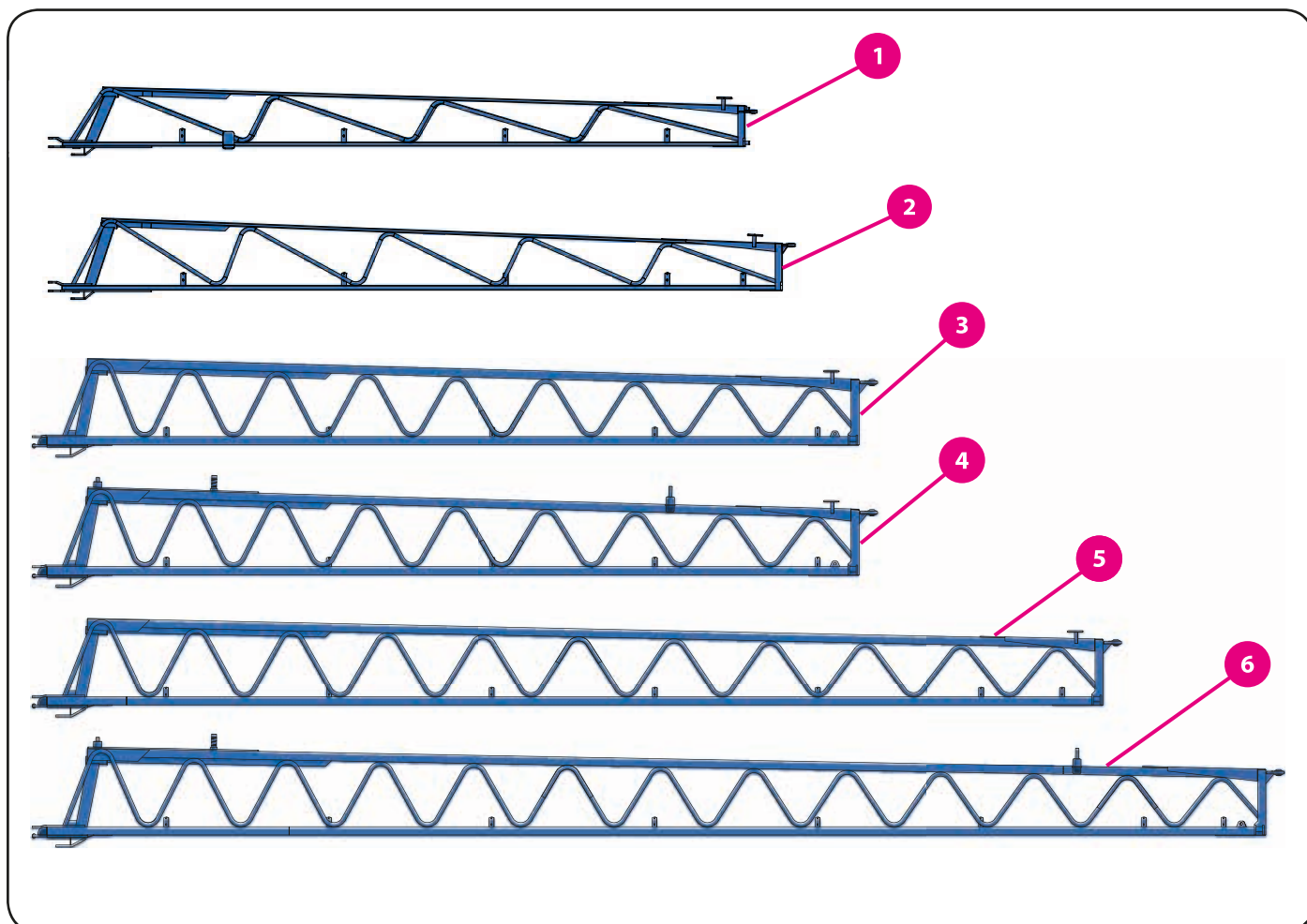
9.1.8. Ramena vnitřní - rameno vnitřní 18 + točnice



	kód zboží (P/L)	název zboží
1	03304	šroub
2	03682	matice
3	01762	hlava kloubová
4	03680	matice
5	03351	šroub
6	03364	podložka plochá
7	03662	matice samojistná

9. Ramena

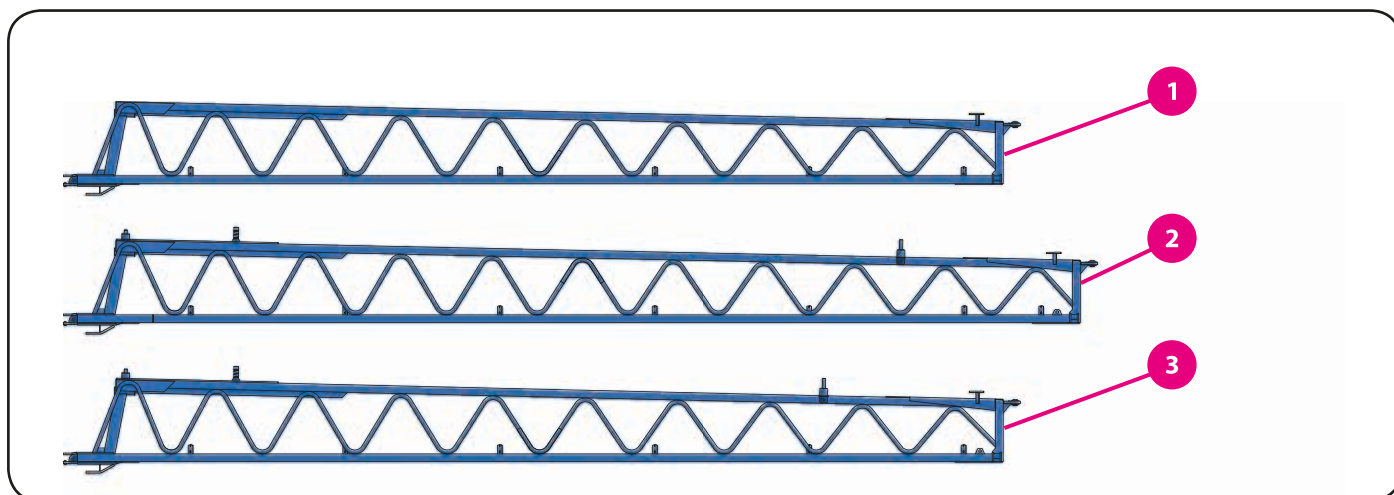
9.1.9. Ramena vnitřní



	kód zboží (P/L)	název zboží
1	09858/09859	rameno vnitřní 18
2	09367/09368	rameno vnitřní 21
3	07796/07797	rameno vnitřní 28
4	09784/09785	rameno vnitřní 28-12
5	08377/08378	rameno vnitřní 30
6	09507/09508	rameno vnitřní 30 XL

9. Ramena

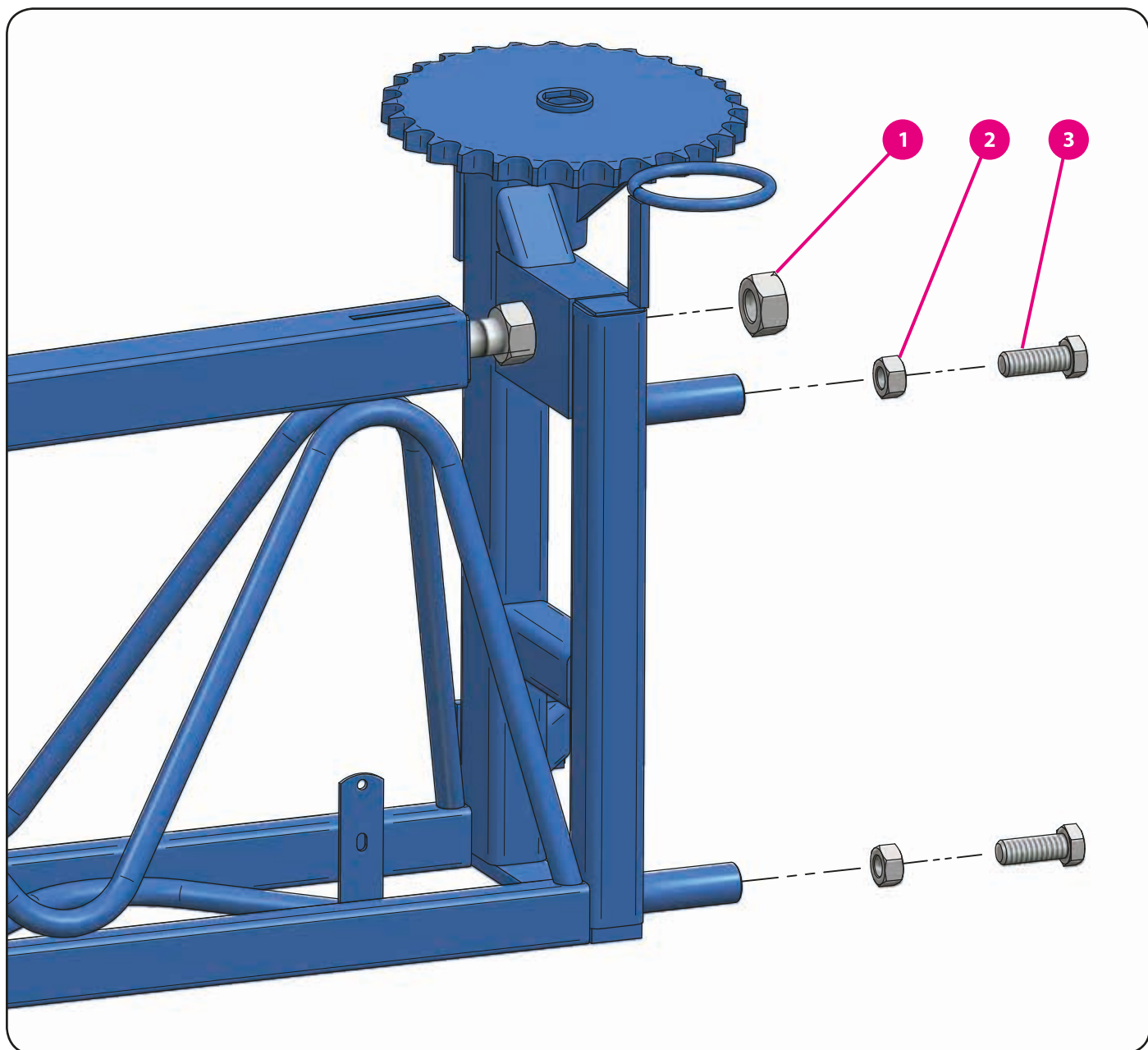
9.1.9. Ramena vnitřní



	kód zboží (P/L)	název zboží
1	07739/07740	rameno vnitřní 30 zkrácené
2	09622/09623	rameno vnitřní 30-15
3	10448/10449	rameno vnitřní 30-14 zkrácené

9. Ramena

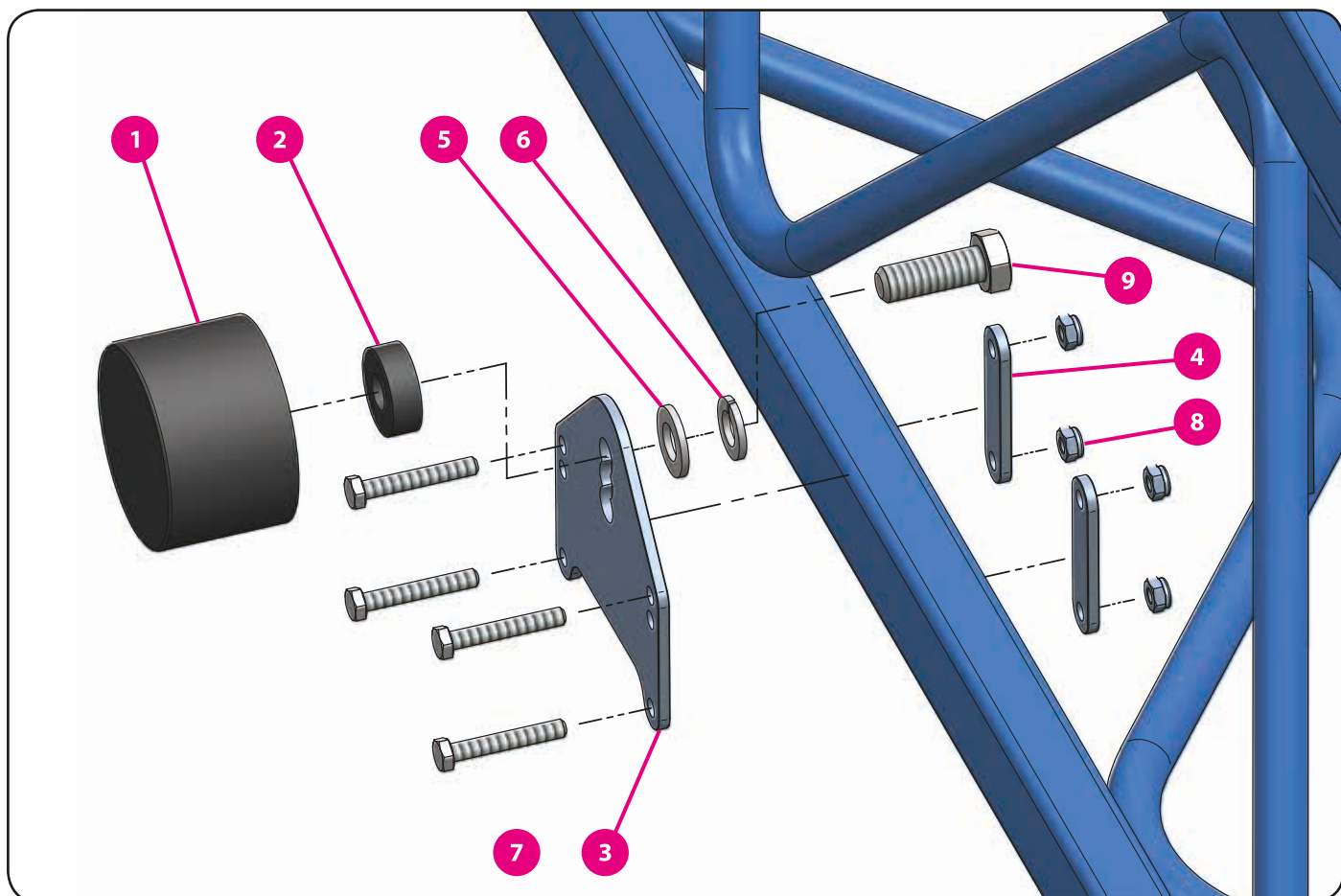
9.2.1. Ramena střední - doraz ramene



	kód zboží (P/L)	název zboží
1	03674	matice
2	03686	matice (base 28-30)
	03682	matice (base 21)
3	03353	šroub (base 28-30)
4	03304	šroub (base 21)

9. Ramena

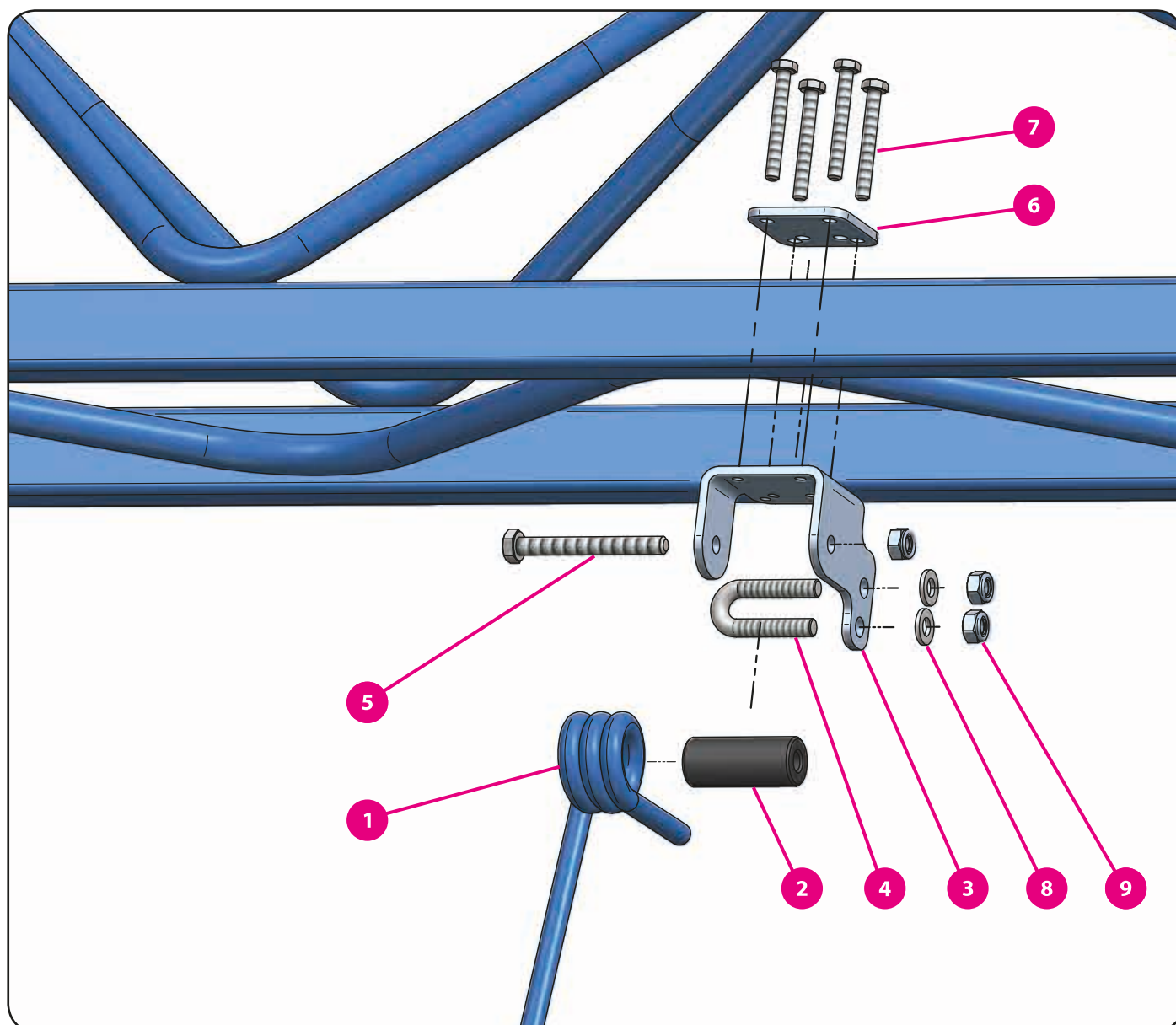
9.2.2. Ramena střední - držák silentbloku



	kód zboží (P/L)	název zboží
1	08958	silentblok
2	09190	podložka silentbloku 5
	08827	podložka silentbloku 10
	08828	podložka silentbloku 20
3	08825	držák silentbloku - JKL 40
4	08826	deska držáku - JKL 40
5	03411	podložka plochá
6	03416	podložka pérová
7	03382	šroub
8	03689	matice samojistná
	03300	šroub pro kód 09190
	03373	šroub pro kód 08827
	03339	šroub pro kód 08828

9. Ramena

9.2.3. Ramena střední - držák tykadla

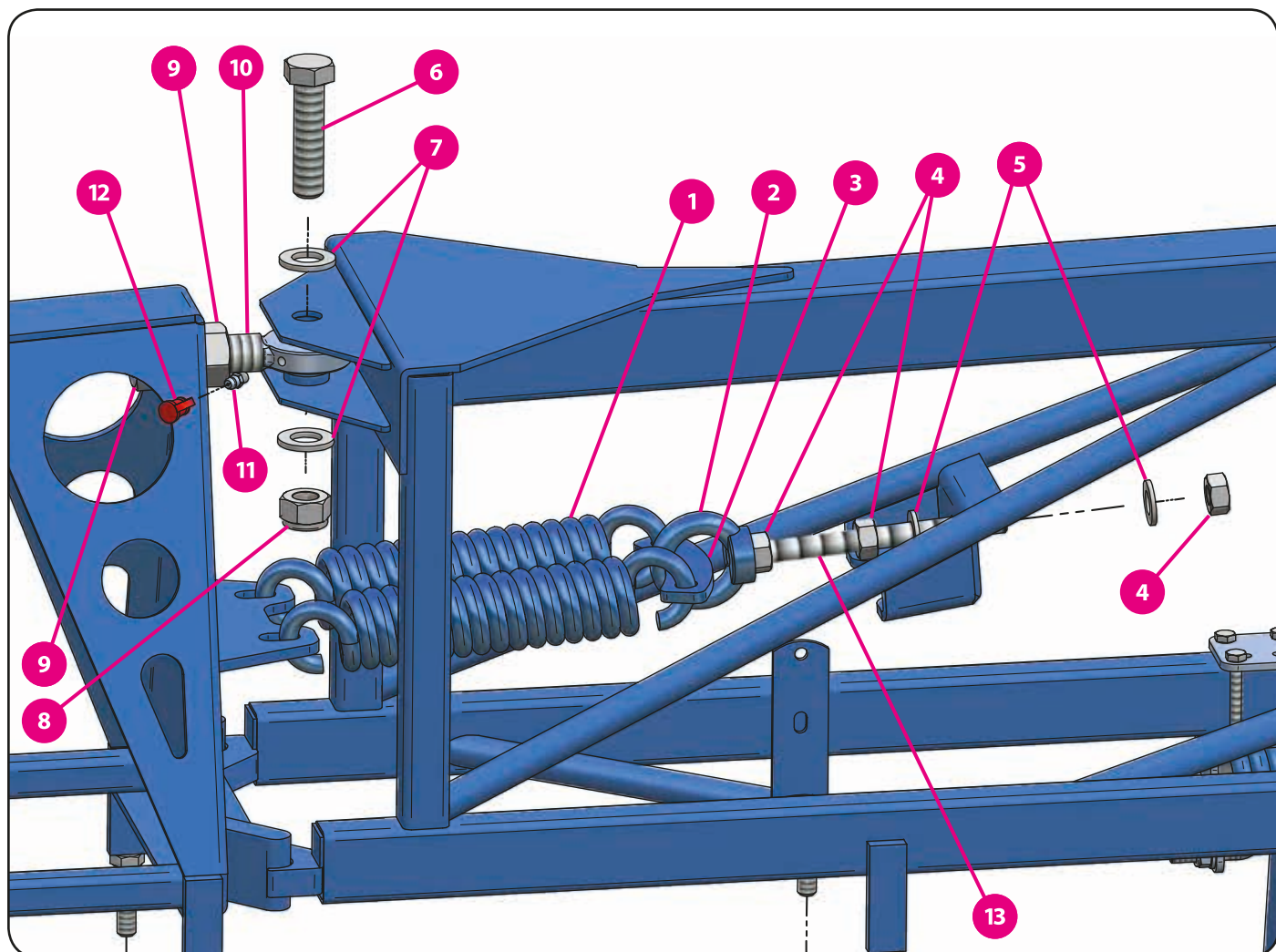


	kód zboží (P/L)	název zboží
1	08890	tykadlo pružinové
2	09298	pouzdro vymešovací
3	09262	držák tykadla
4	03730	svorka lanová
5	03475	šroub

	kód zboží (P/L)	název zboží
6	09261	deska držáku
7	03466	šroub
8	03323	podložka plochá
9	03703	matice samojistná

9. Ramena

9.2.4. Ramena střední - napínák pružiny

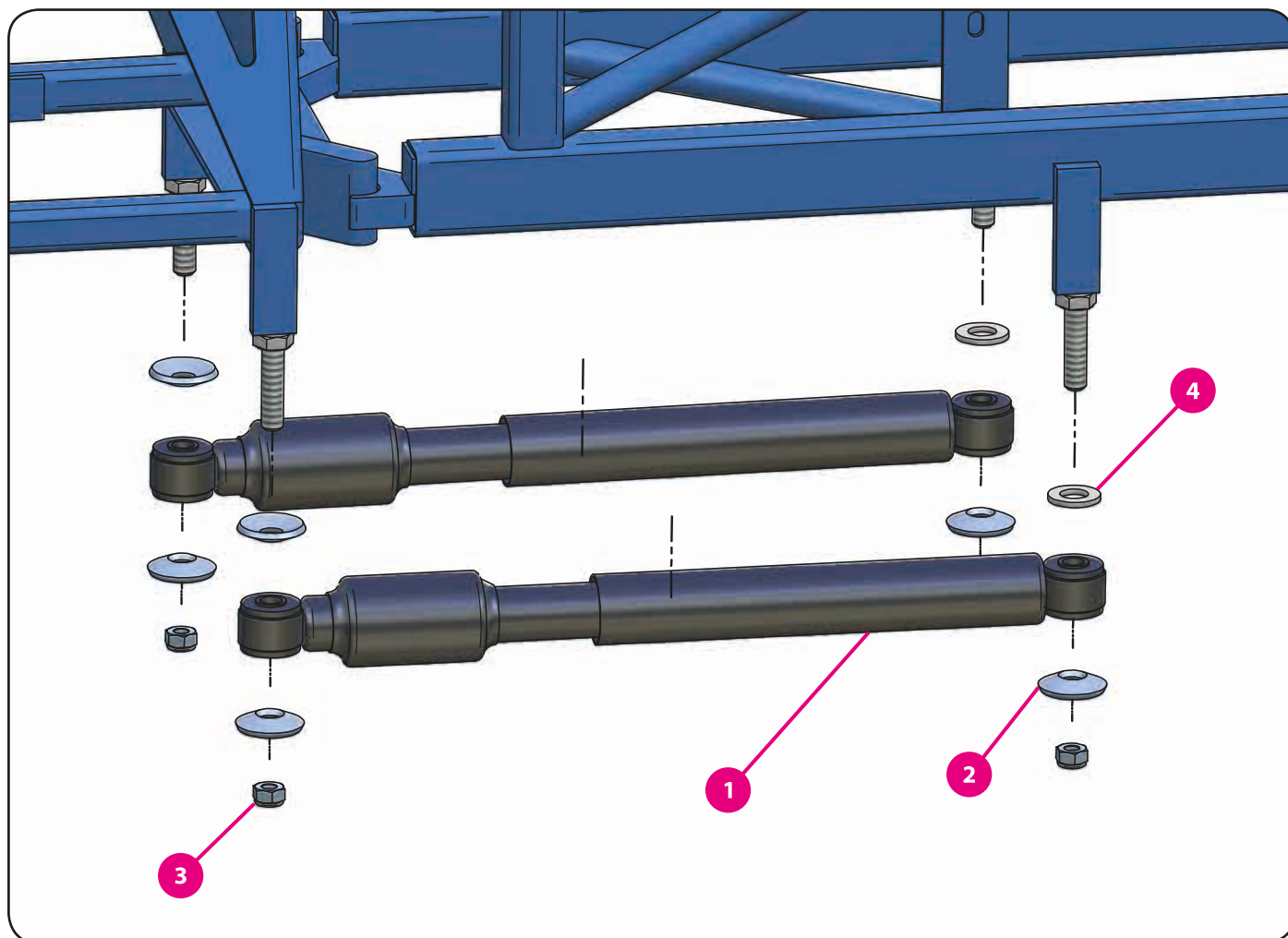


	kód zboží (P/L)	název zboží
1	02636	pružina tažná
2	07375	matice s okem
3	06373	deska napínáku pružin
4	03682	matice
5	03411	podložka plochá
6	03351	šroub
7	03364	podložka plochá

	kód zboží (P/L)	název zboží
8	03662	matice samojistná
9	03680	matice
10	01762	hlava kloubová
11	02625	maznice
12	00436	krytka maznice
13	07492	šroub napínáku pružin

9. Ramena

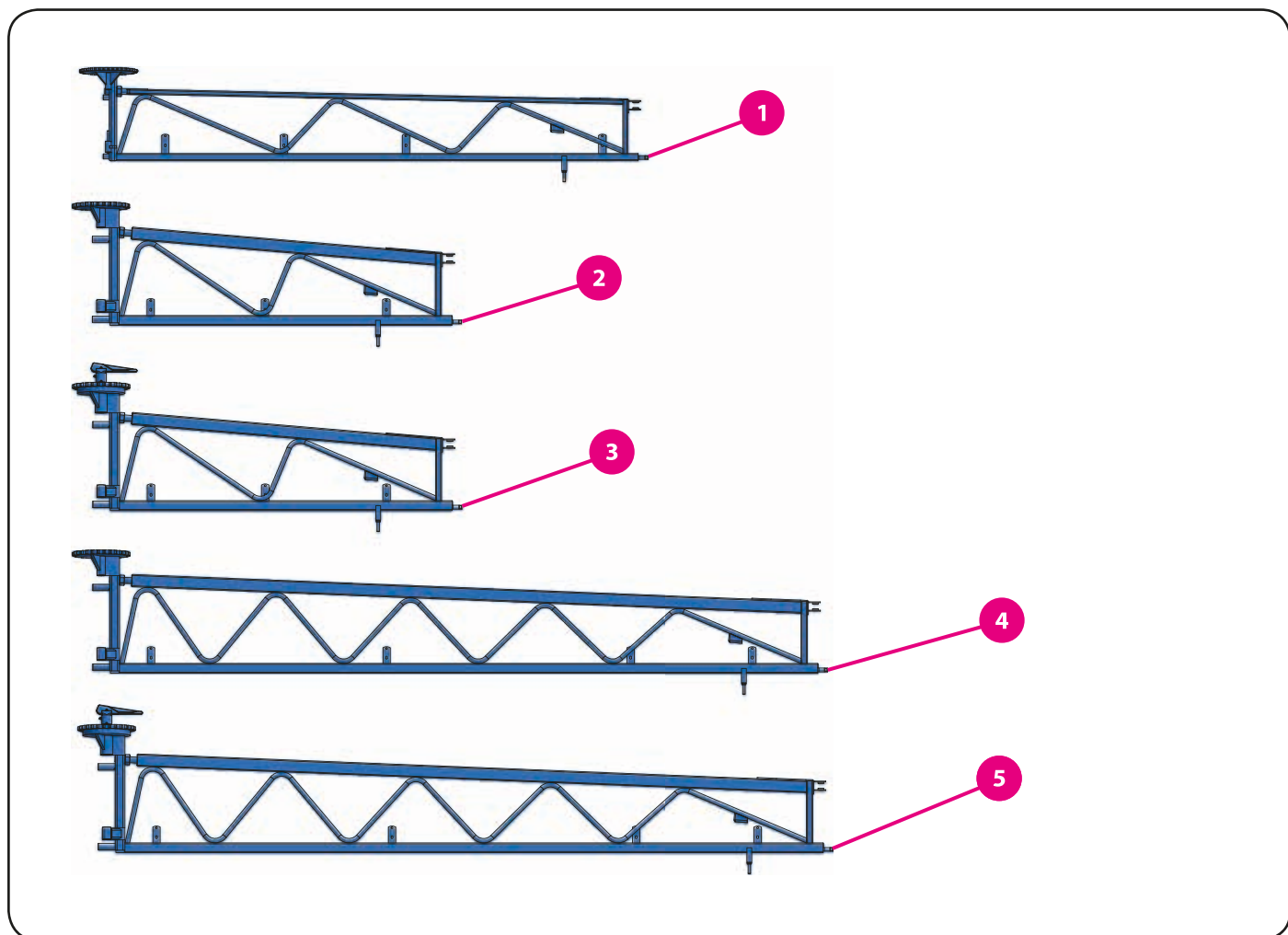
9.2.5. Ramena střední - tlumiče



	kód zboží (P/L)	název zboží
1	09932	tlumič
2	05224	podložka vydutá
3	03660	matice samojistná
4	03411	podložka plochá

9. Ramena

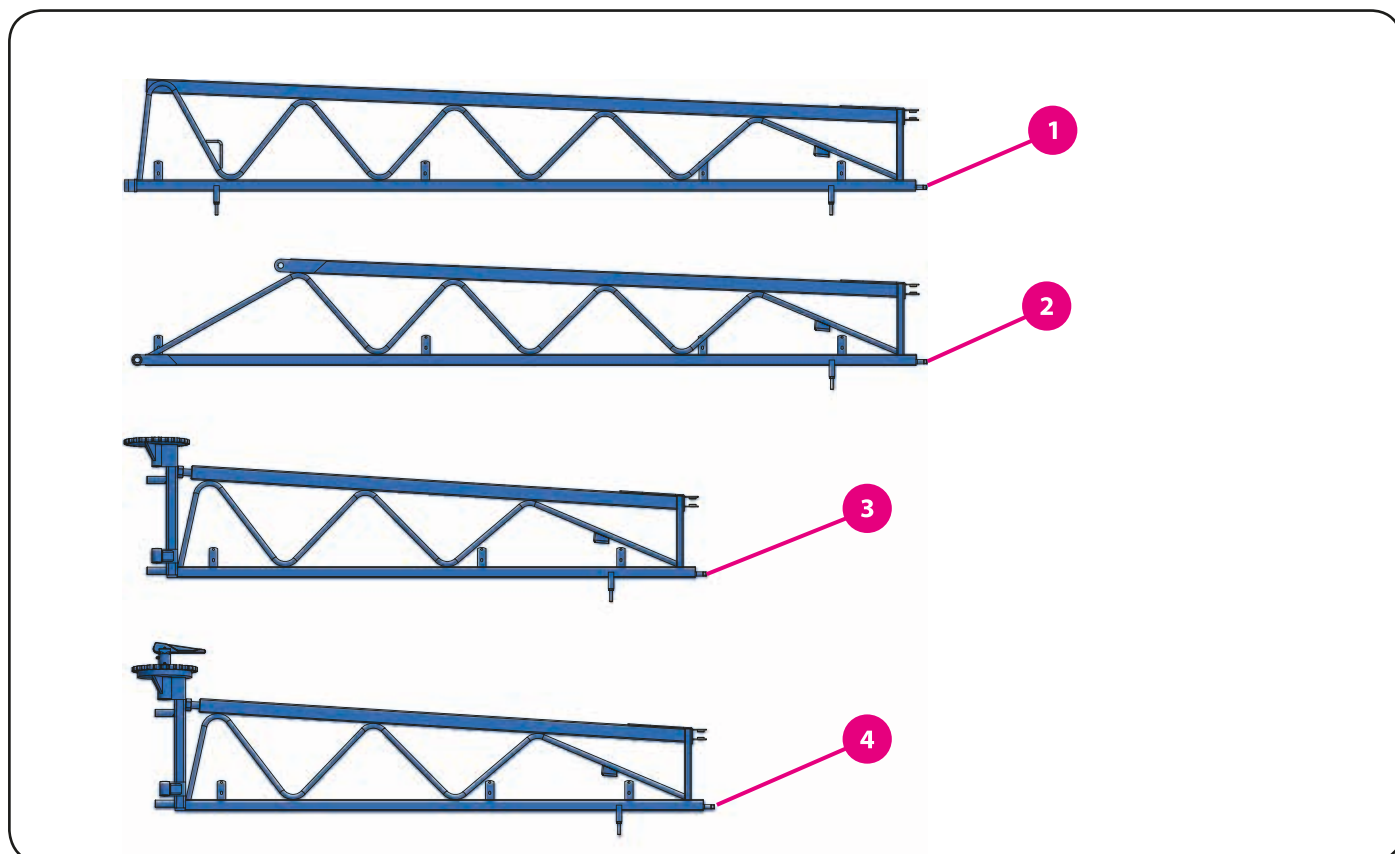
9.2.6. Ramena střední



	kód zboží (P/L)	název zboží
1	09372/09373	rameno střední 21
2	07798/07799	rameno střední 21-28
3	10442/10443	rameno střední 21-28 s aretací
4	07961/07962	rameno střední 24
5	09970/09971	rameno střední 24 s aretací

9. Ramena

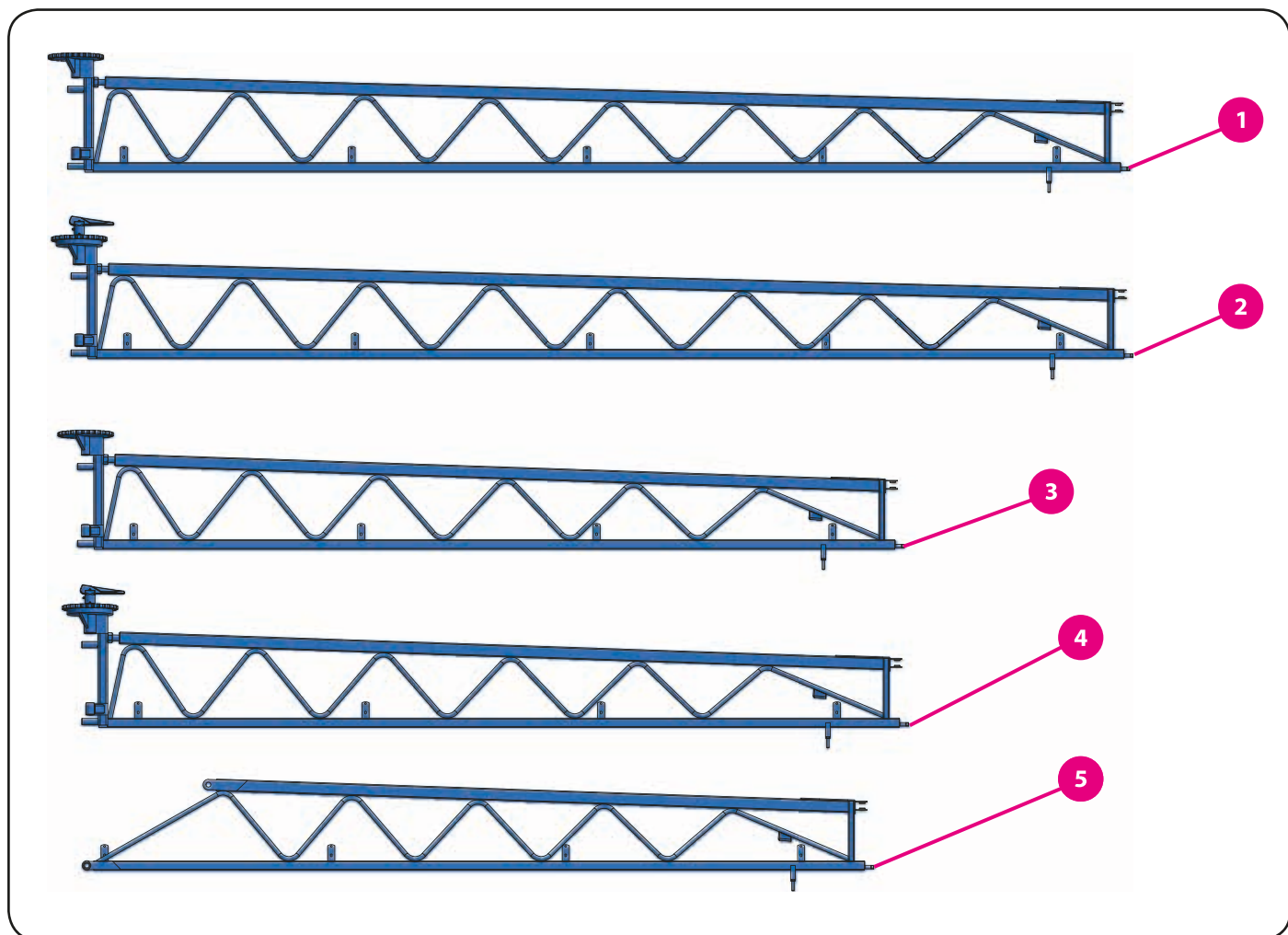
9.2.6. Ramena střední



	kód zboží (P/L)	název zboží
1	08605/08606	rameno střední 24 s jištěním
2	09796/09797	rameno střední 24 s přizvedáváním
3	09390/09391	rameno střední 24-30 zkrácené
4	10445/10446	rameno střední 24-30 zkrácené s aretací

9. Ramena

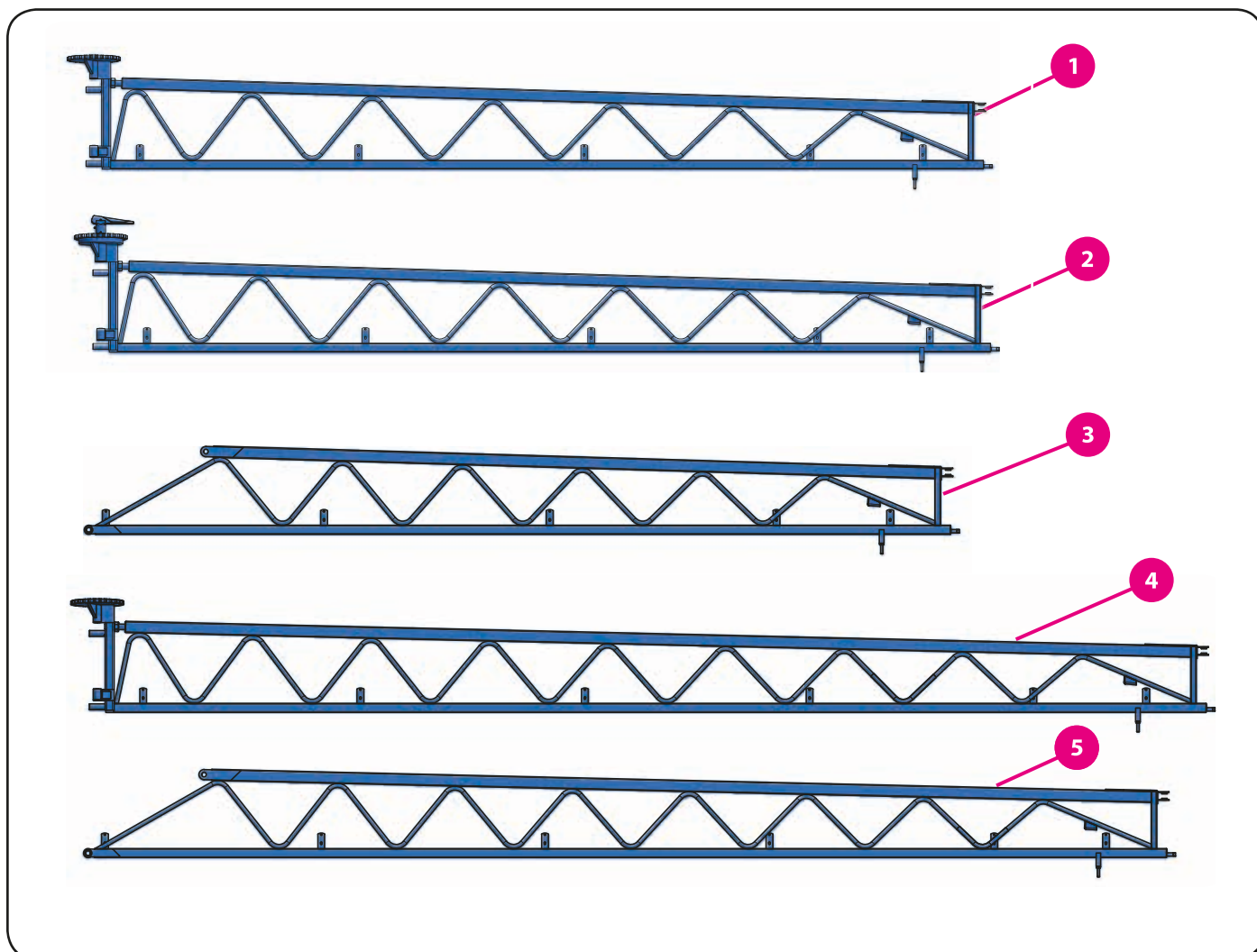
9.2.6. Ramena střední



	kód zboží (P/L)	název zboží
1	08273/08274	rameno střední 27-28
2	08840/08841	rameno střední 27-28 s aretací
3	07421/07422	rameno střední 27-30 zkrácené
4	09388/09389	rameno střední 27-30 zkrácené s aretací
5	08845/08846	rameno střední 27-30 zkrácené s přizvedáváním

9. Ramena

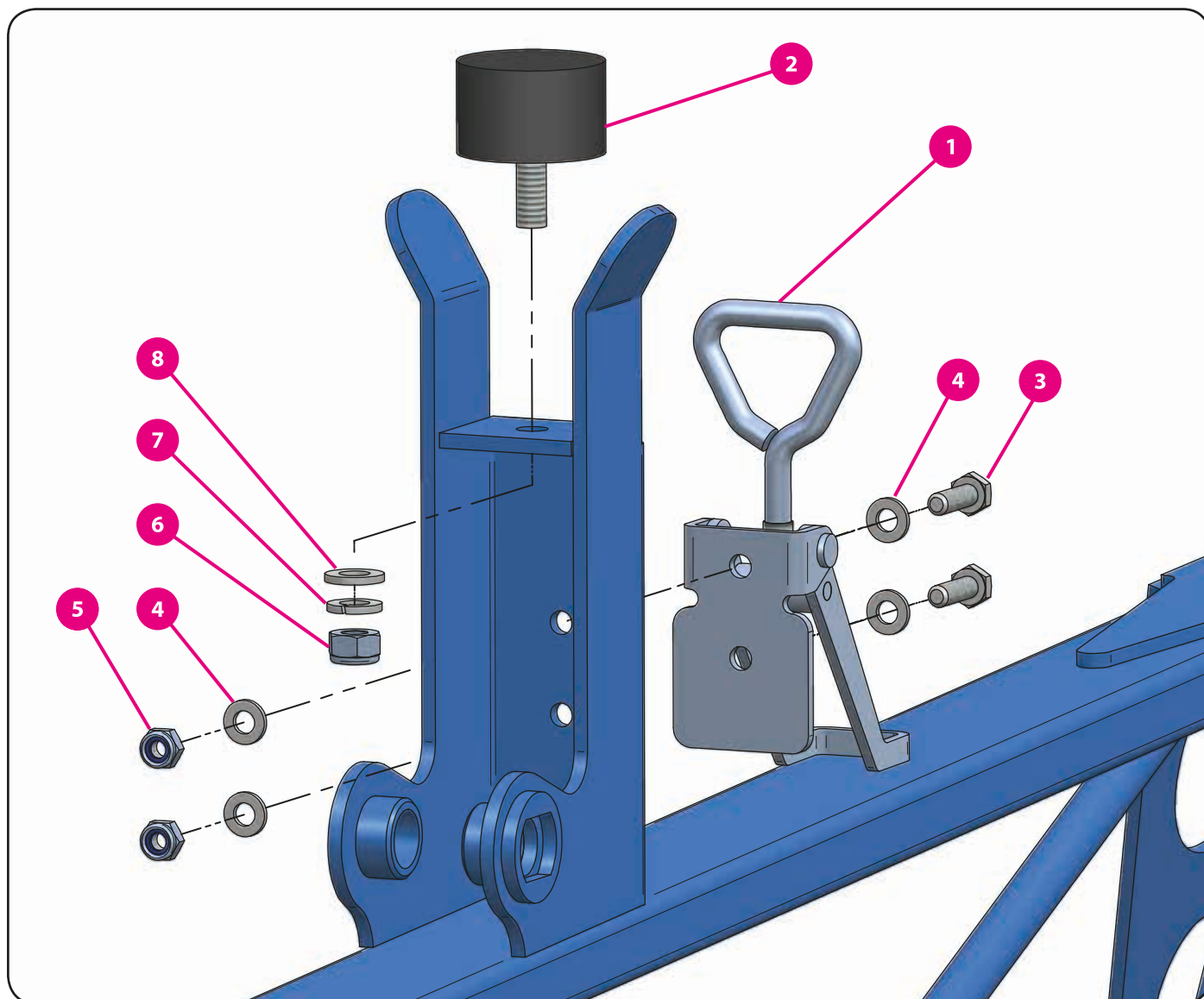
9.2.6. Ramena střední



	kód zboží (P/L)	název zboží
1	07744/07745	rameno stření 28-30 zkrácené
2	07786/07787	rameno stření 28-30 zkrácené s aretací
3	09107/09108	rameno stření 28-30 zkrácené s přizvedáváním
4	07853/07854	rameno stření 30-30 zkrácené
5	08854/08855	rameno stření 30-30 zkrácené s přizvedáváním

9. Ramena

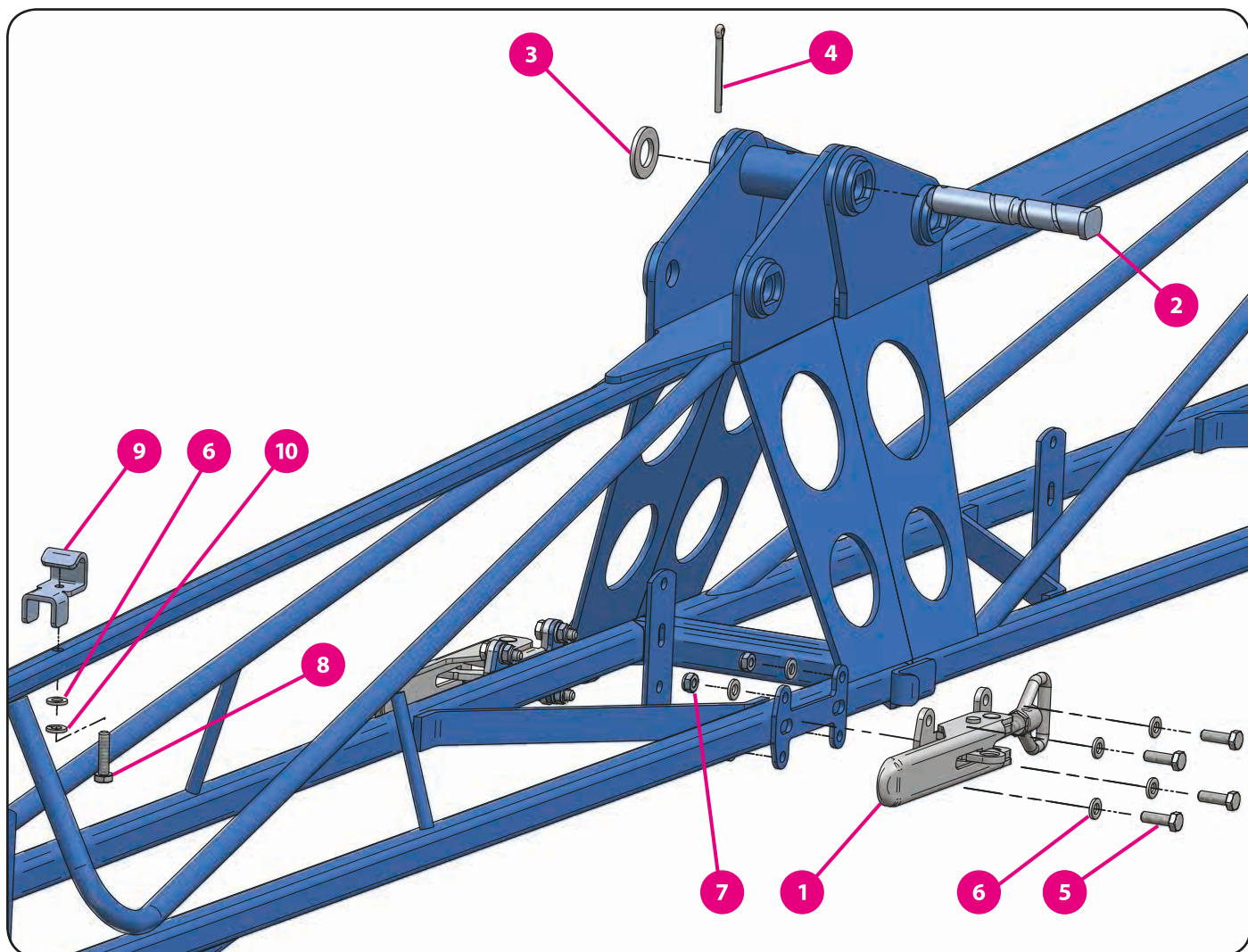
9.3.1. Ramena vnější - jištění ramen



	kód zboží (P/L)	název zboží
1	03785	upínací spona malá
2	09024	silentblok
3	03331	šroub
4	03535	podložka plochá
5	03689	matice samojistná
6	03703	matice samojistná
7	03328	podložka pérová
8	03323	podložka plochá

9. Ramena

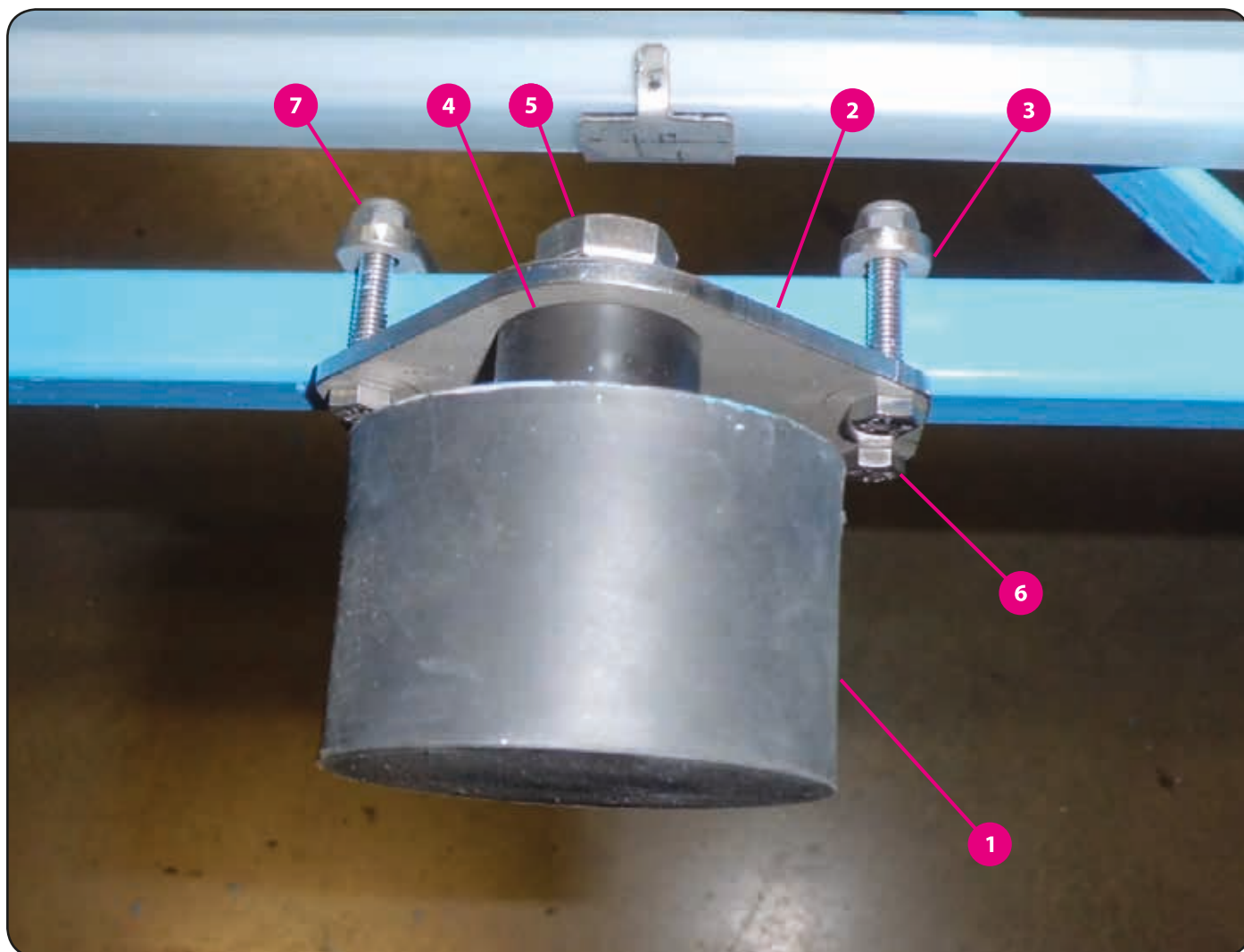
9.3.1. Ramena vnější - jistění ramen



	kód zboží (P/L)	název zboží
1	03135	upínací spona velká
2	08539	čep
3	03364	podložka plochá
4	03368	závlačka
5	03331	šroub
6	03535	podložka plochá
7	03689	matice samojistná
8	03384	šroub
9	05872	hák zajištění malý
10	03407	podložka pérová

9. Ramena

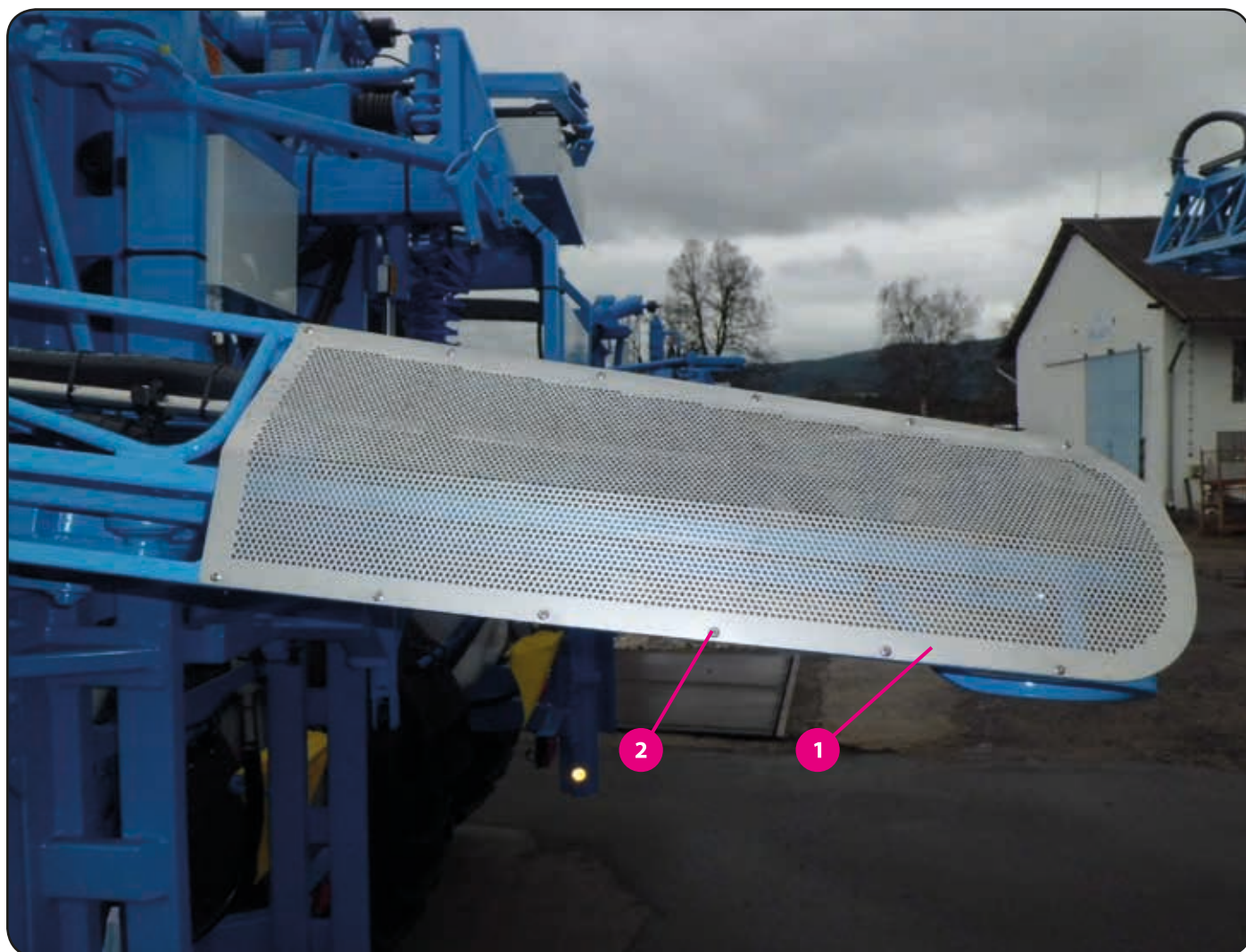
9.3.2. Ramena vnější - držák silentbloku



	kód zboží (P/L)	název zboží
1	08958	silentblok
2	08823	držák silentbloku
3	08824	deska držáku
4	08828	podložka vymežovací 20
	08827	podložka vymežovací 10
	09190	podložka vymežovací 5
5	03304	šroub
6	08278	šroub
7	03689	matice samojistná

9. Ramena

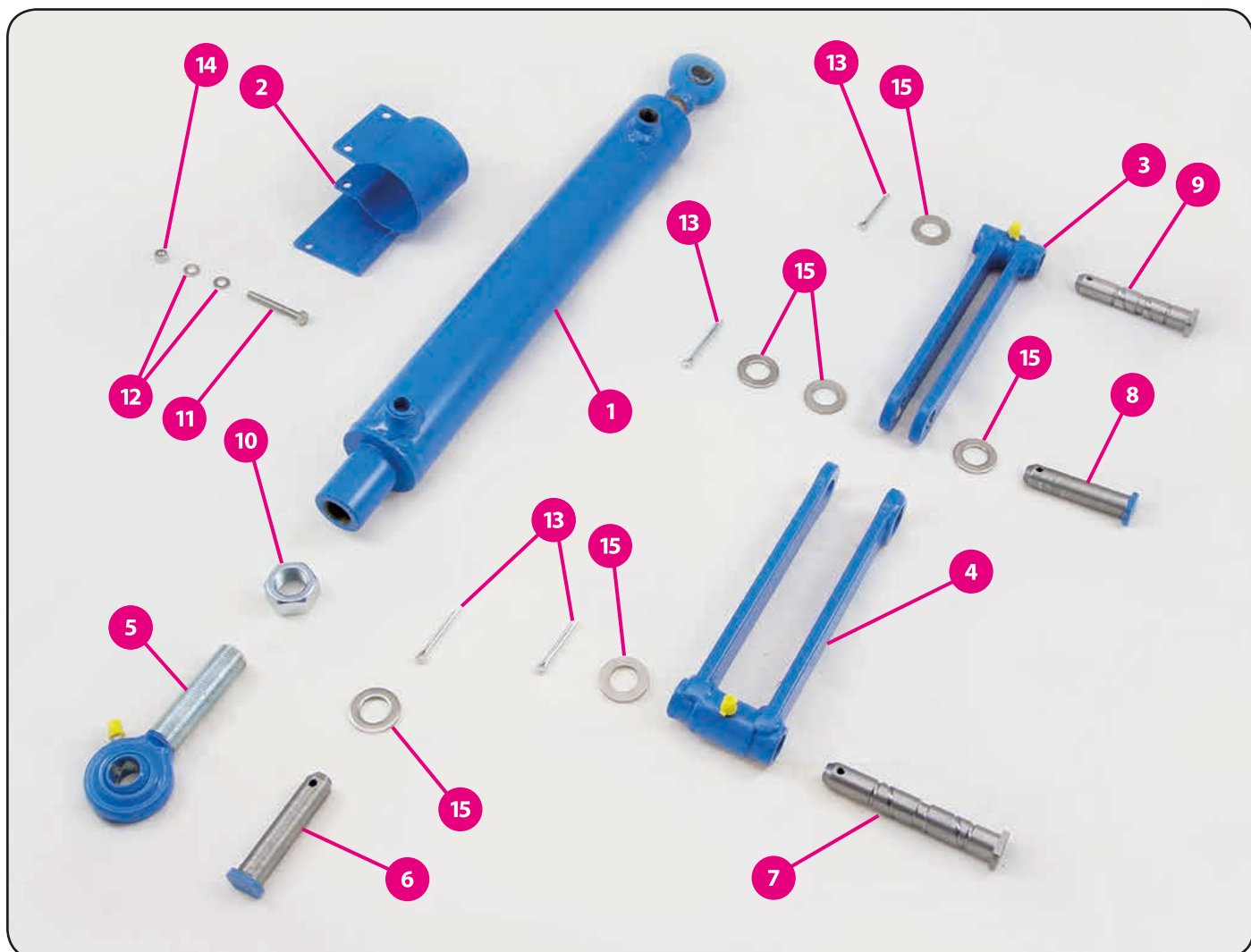
9.3.3. Ramena vnější - ochranný plech



	kód zboží (P/L)	název zboží
1	09393/09394	plech ochranný (rameno vnější 3 m)
	09651/09652	plech ochranný (rameno vnější 4,5 m)
2	03591	nýt

9. Ramena

9.3.4. Ramena vnější - hydraulické překlápění

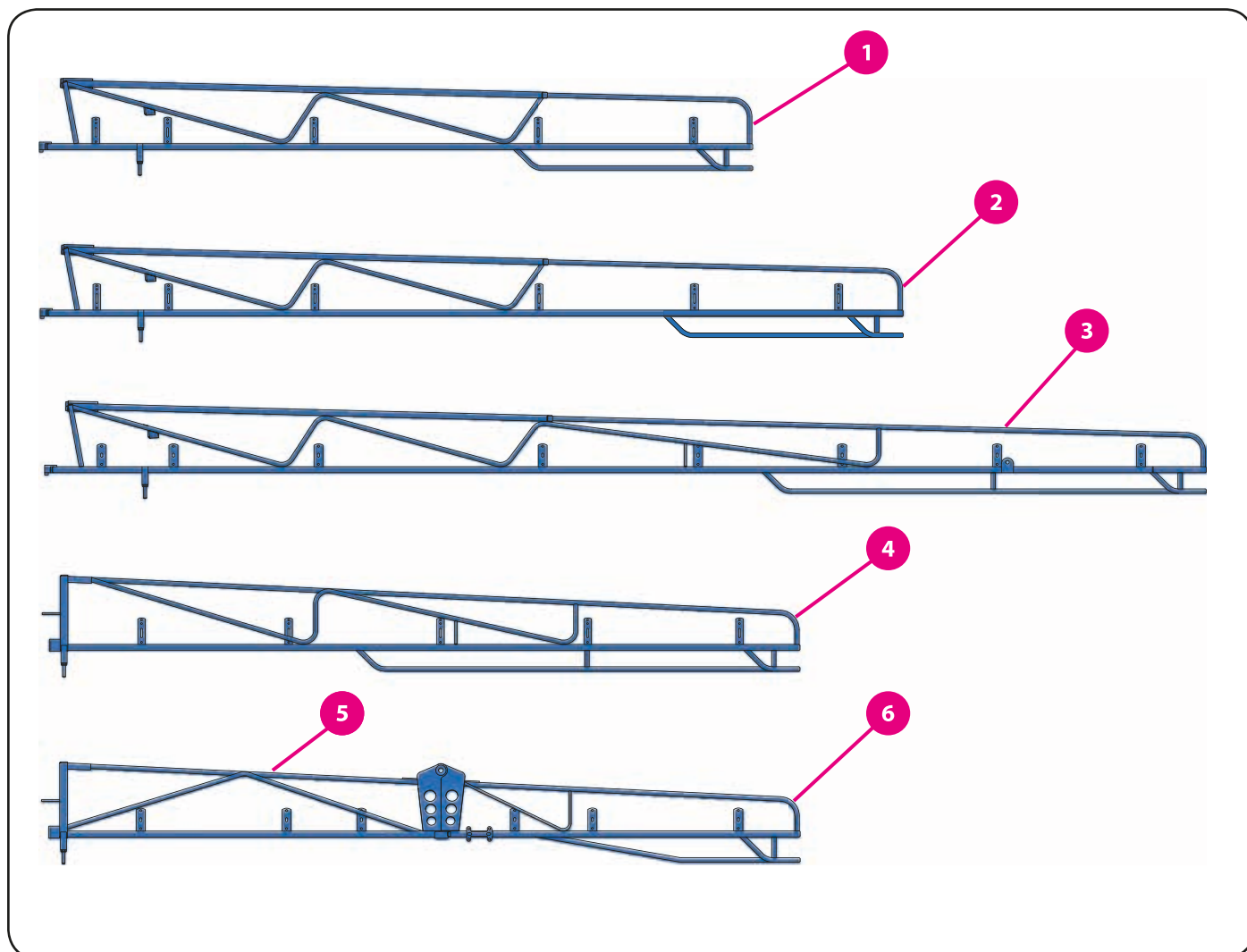


	kód zboží (P/L)	název zboží
1	08359	válec hydraulický
2	07588	držák hydrauliky
3	08357	páka rozkládání vnější - montáž
4	08356/08355	páka rozkládání vnitřní - montáž
5	01762	hlava kloubová
6	08547	čep
7	08539	čep
8	08547	čep

	kód zboží (P/L)	název zboží
9	08540	čep
10	03680	matice
11	03396	šroub
12	03535	podložka plochá
13	03369	závlačka
14	03689	matice samojistná
15	03364	podložka plochá

9. Ramena

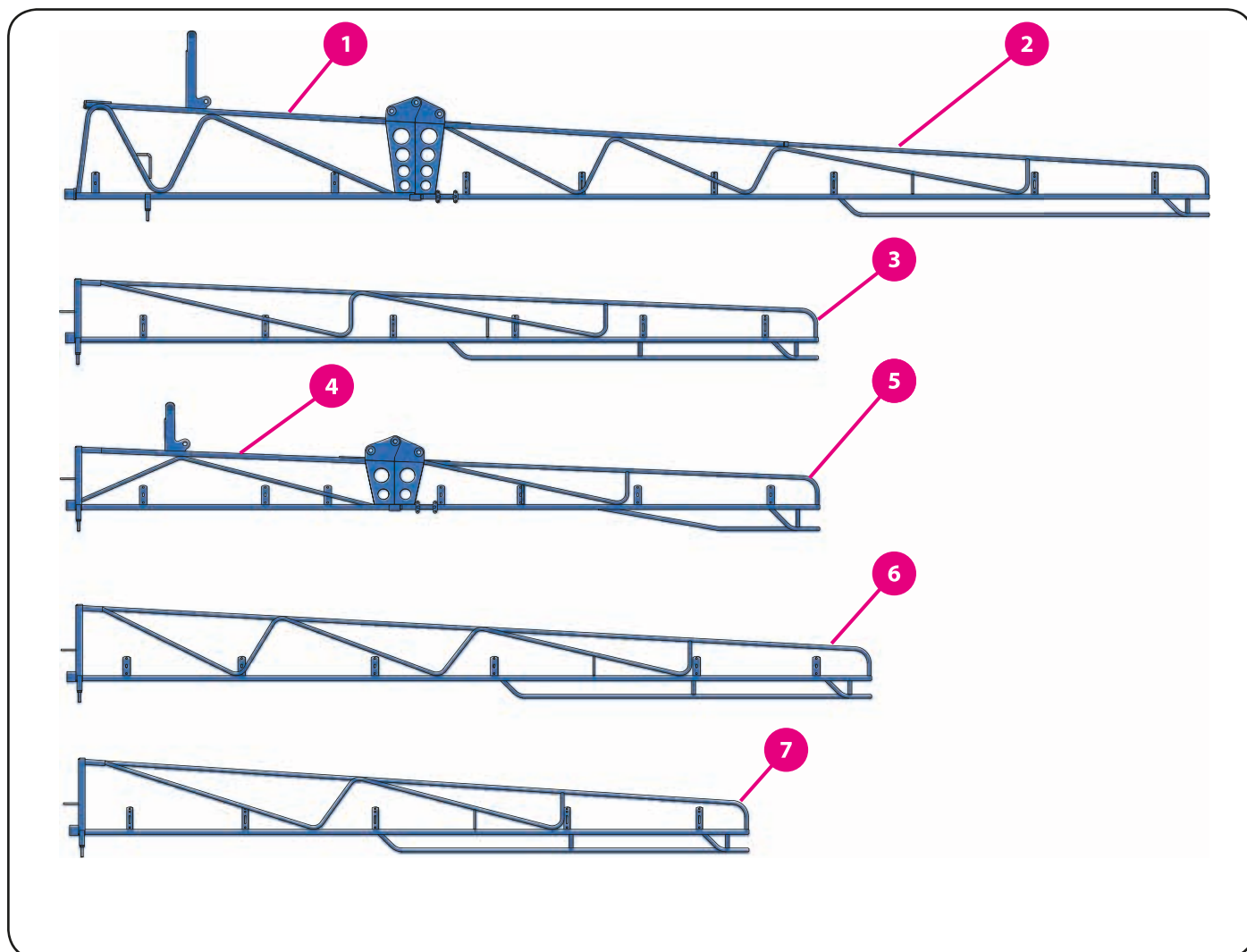
9.3.4. Ramena vnější



	kód zboží (P/L)	název zboží
1	07459/07460	rameno vnější 15
2	05018/05001	rameno vnější 16
3	09968/09969	rameno vnější 18
4	09279/09280	rameno vnější 20
5	09212/09213	rameno vnější 20-18 - díl 1
6	09214/09215	rameno vnější 20-18 - díl 2

9. Ramena

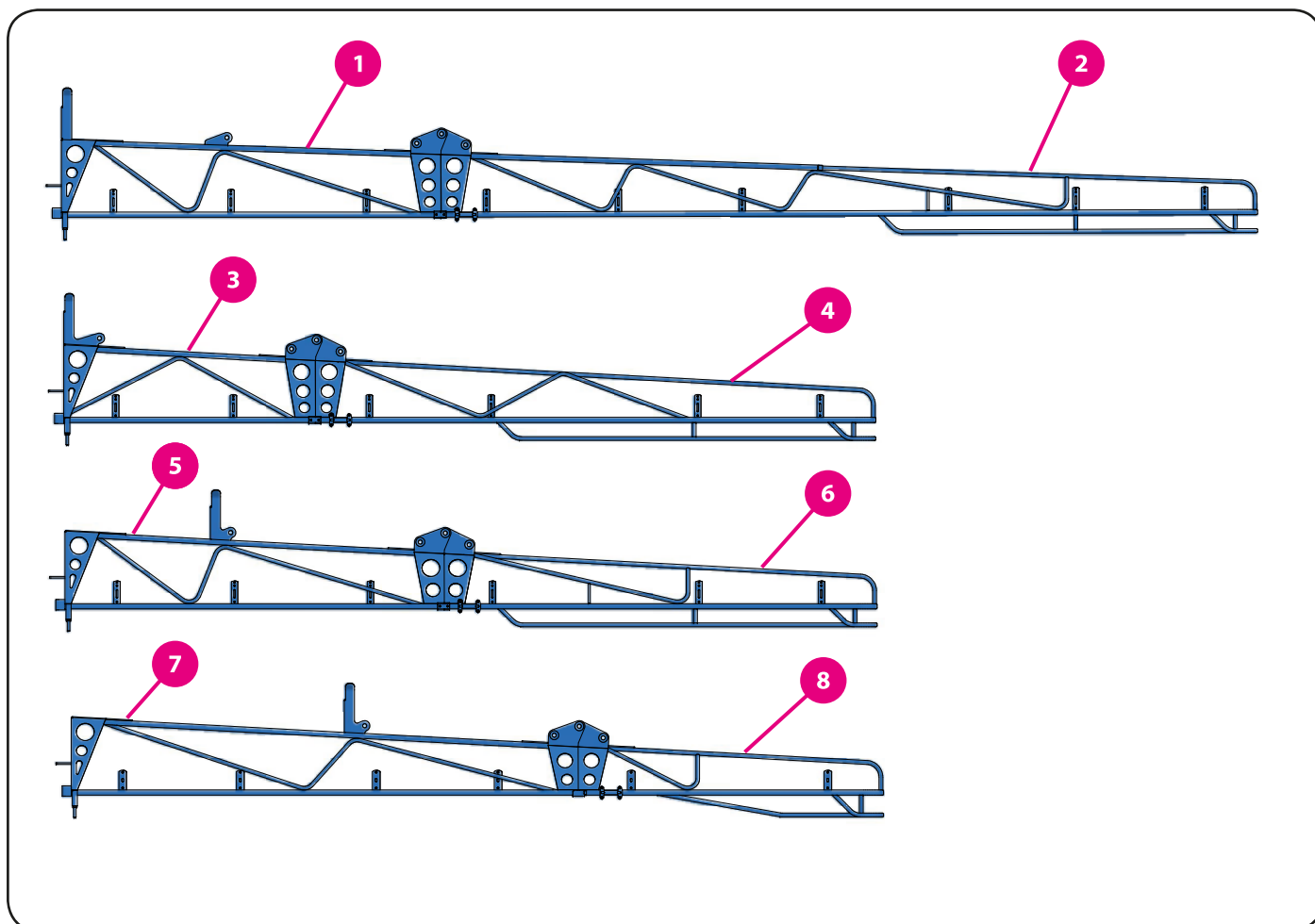
9.3.4. Ramena vnější



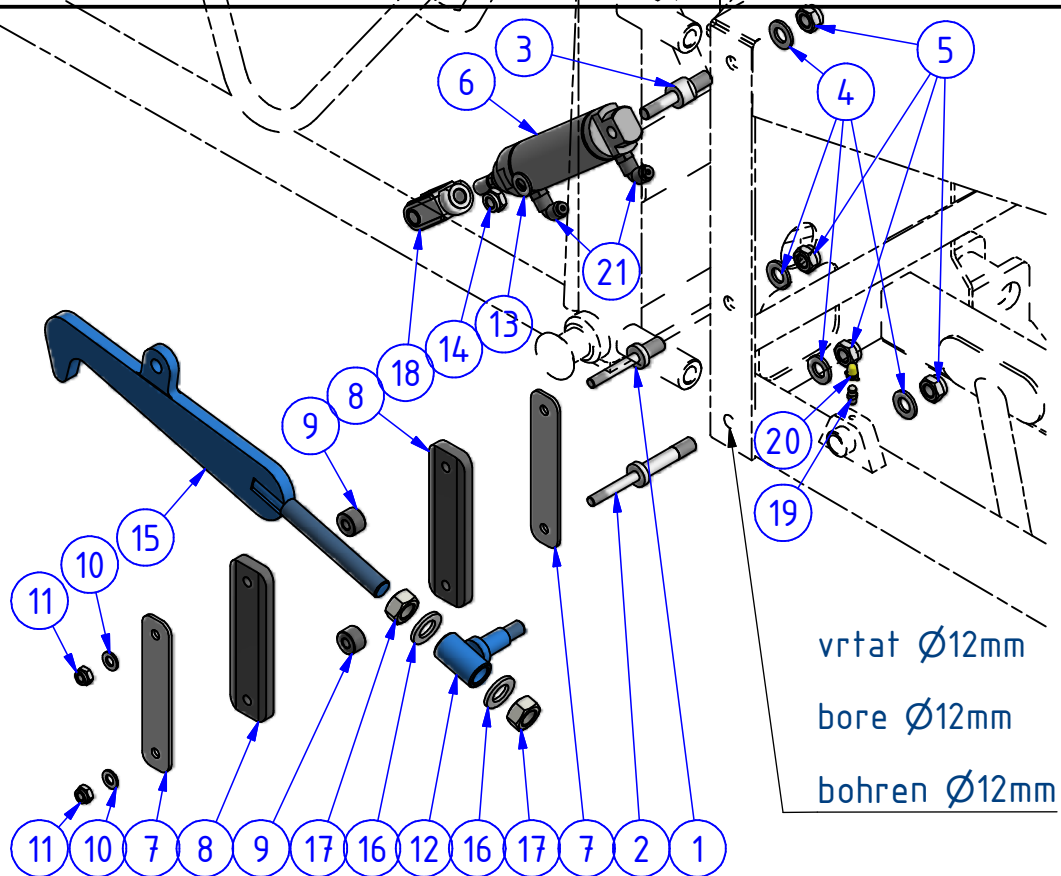
	kód zboží (P/L)	název zboží
1	05735/05736	rameno vnější 21-15 - díl 1
2	05737/05738	rameno vnější 21-15 - díl 2
3	09267/09268	rameno vnější 24
4	07560/07561	rameno vnější 27-24 - díl 1
5	07562/07563	rameno vnější 27-24 - díl 2
6	06340/06341	rameno vnější 36
7	08418/08419	rameno vnější 20-36

9. Ramena

9.3.4. Ramena vnější



	kód zboží (P/L)	název zboží
1	07134/07135	rameno vnější 36-30 - díl 1
2	07136/07137	rameno vnější 36-30 - díl 2
3	10514/10515	rameno vnější 36-32 - díl 1
4	10516/10517	rameno vnější 36-32 - díl 2
5	10496/10497	rameno vnější 36-33 - díl 1
6	10498/10499	rameno vnější 36-33 - díl 2
7	08836/08837	rameno vnější 36-34 - díl 1
8	08838/08839	rameno vnější 36-34 - díl 2



vrtat Ø12mm
 bore Ø12mm
 bohren Ø12mm

	PRŮCHODKA	TÜLLE	GROMMET	01318	4
	HADIČKA	SCHLAUCH	HOSE	11810	?
	RYCHLOSPOJKA	SCHNELKUPPLER	QUICK COUPLER	11300	2
	KONEKTOR	STECKER	CONNECTOR	11289	1
	MULTIMACH	MULTIMACH	MULTIMACH	12513	1
21	ŠROUBENÍ	SCHRAUBVERBINDUNGEN	SCREW CONNECTIONS	08978	2
20	KRYTKA	DECKUNG	COVER	00436	1
19	MAZNICE	SCHMIERMITTEL	LUBRICANTS	02625	1
18	VIDLICE	GABELKOPF	CLEVIS	05956	1
17	MATICE	MUTTER	NUT	03686	2
16	PODLOŽKA	SCHEIBE	WASHER	03364	2
15	HÁK	HAKEN	HOOK	06515	1
14	MATICE	MUTTER	NUT	03660	1
13	PODLOŽKA	SCHEIBE	WASHER	03324	1
12	POUZDRO	FUTTERAL	HOUSING	06354	1
11	MATICE	MUTTER	NUT	03703	2
10	PODLOŽKA	SCHEIBE	WASHER	03323	2
9	PODLOŽKA VYMEZOVACÍ	UNLEGENSCHLEIBE	DISTANCE WASHER	08488	2
8	KLUZÁK	GLEIDLAGER	SLIDER	08479	2
7	DESKA	PLATTE	PLATE	08485	2
6	PNEUMATICKÝ PÍST	PNEUMATISCHER ZYLINDER	PNEUMATIC CYLINDER	05955	1
5	MATICE	MUTTER	NUT	03661	4
4	PODLOŽKA	SCHEIBE	WASHER	03411	4
3	ČEP PÍSTU	BOLZEN	PIN	16204	1
2	ČEP	BOLZEN	PIN	16203	1
1	ČEP	BOLZEN	PIN	16202	1
POZ.	NÁZEV - ROZMĚR	TEIL NAME	PART NAME	SKLAD. Č.	KS