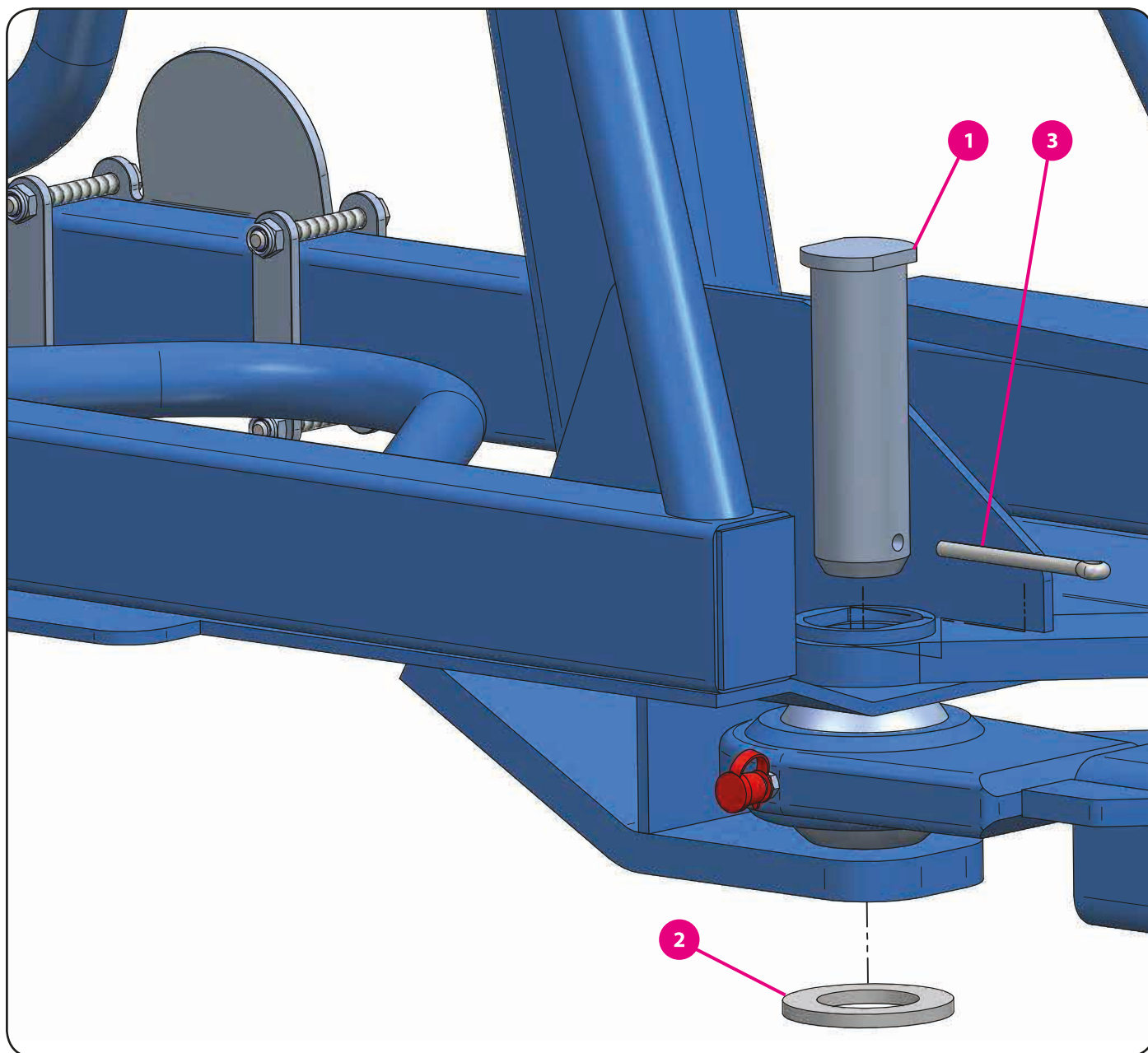


9. Ramena

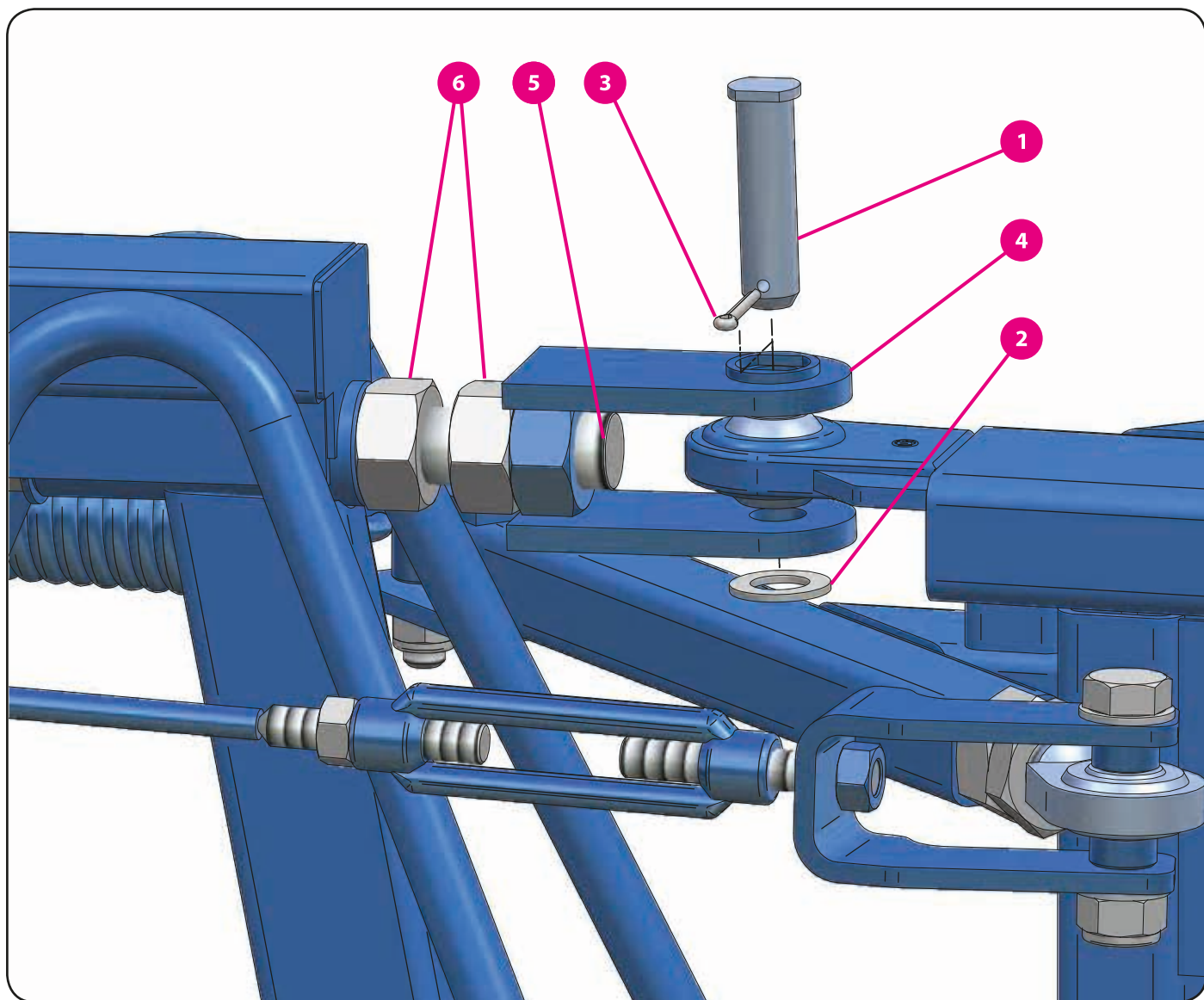
9.1.1. Ramena vnitřní - závěs ramene (base 28-30)



	kód zboží (P/L)	název zboží
1	06350	čep
2	03487	podložka plochá
3	03546	závlačka

9. Ramena

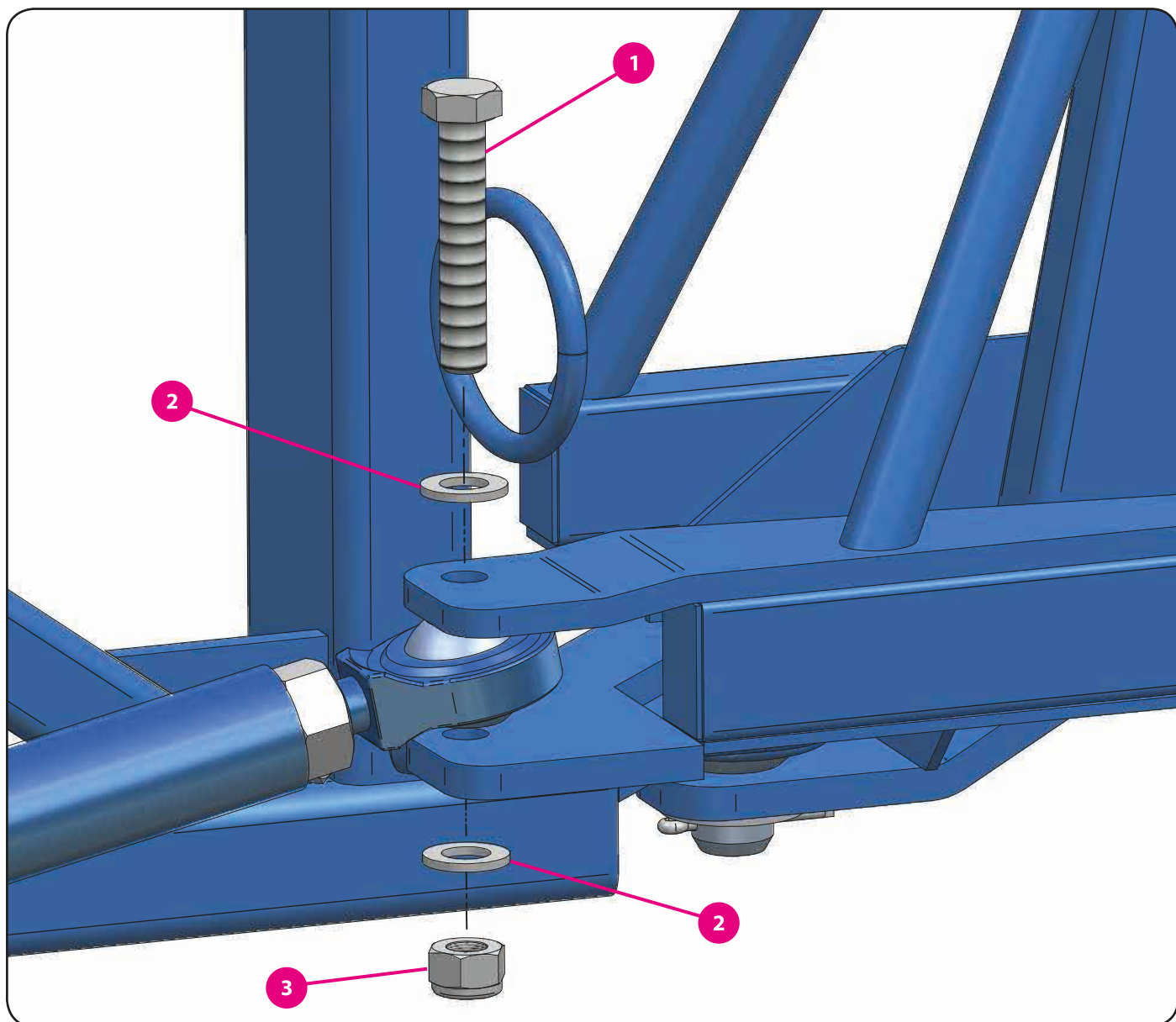
9.1.1. Ramena vnitřní - závěs ramene (base 28-30)



	kód zboží (P/L)	název zboží
1	08490	čep
2	03444	podložka plochá
3	03526	závlačka
4	05043	závěs ramene 30
5	05041	šroub
6	03690	matice

9. Ramena

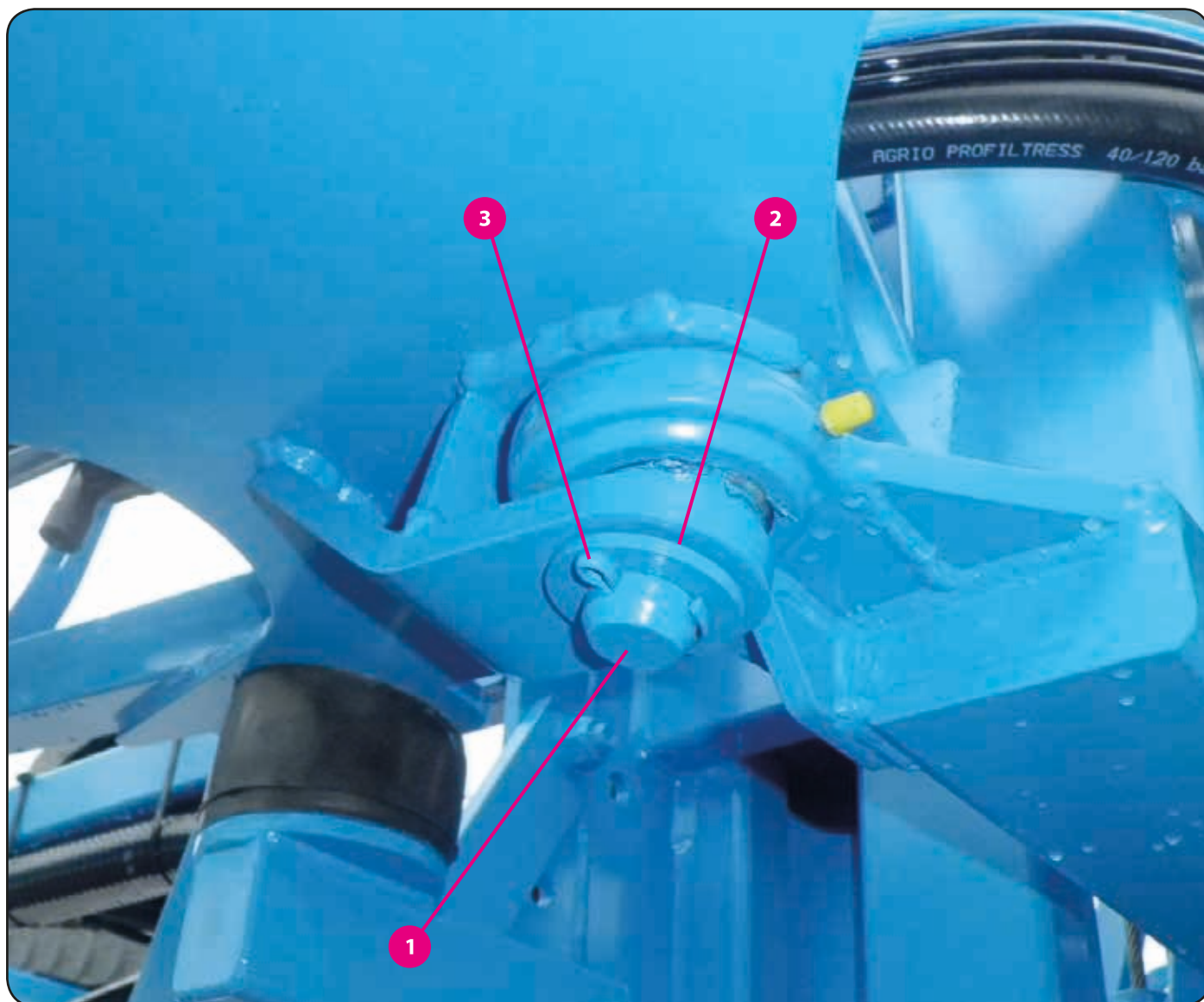
9.1.1. Ramena vnitřní - závěs ramene (base 28-30)



	kód zboží (P/L)	název zboží
1	03431	šroub
2	03364	podložka plochá
3	03662	matice samojistná

9. Ramena

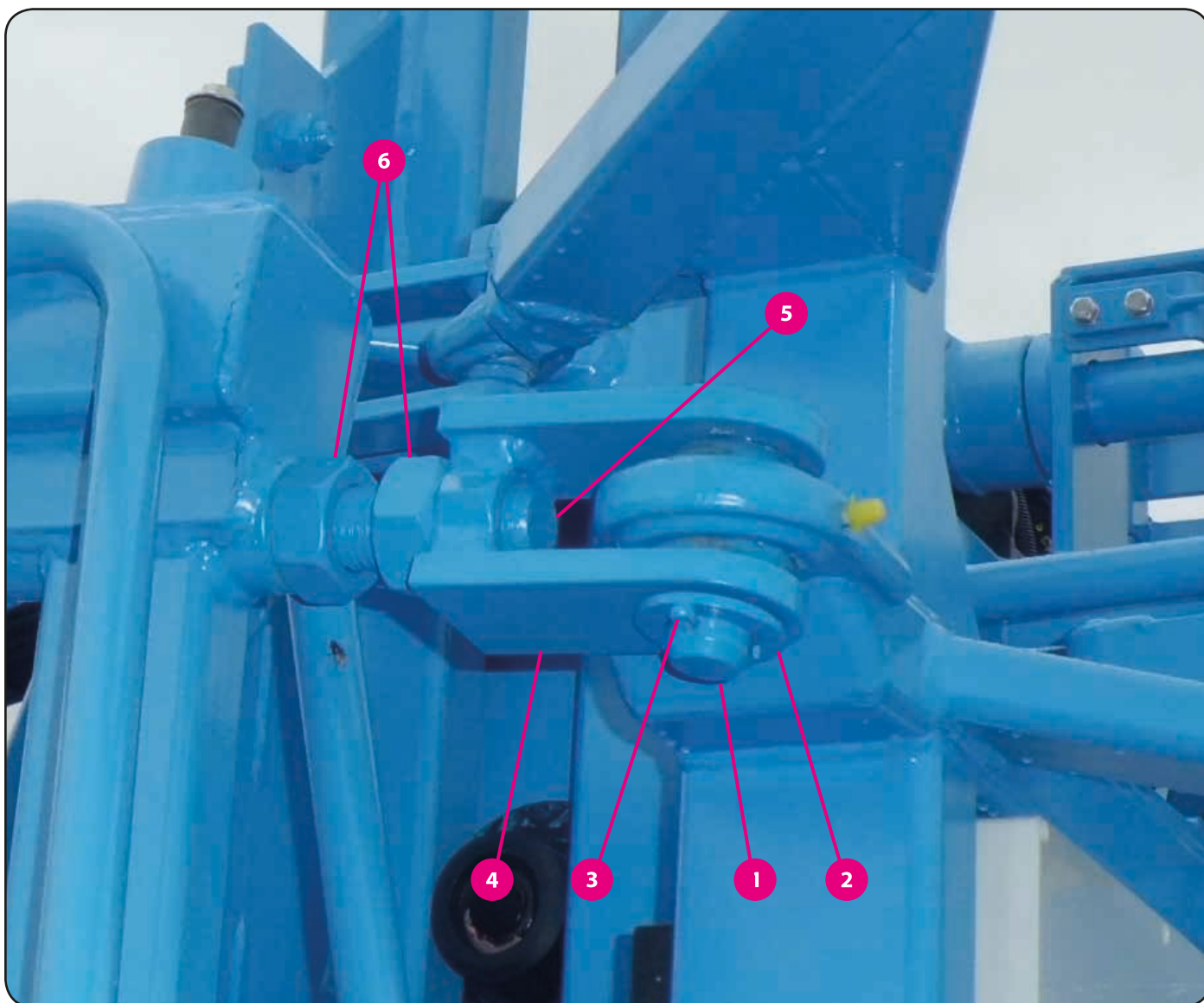
9.1.1. Ramena vnitřní - závěs ramene (base 36)



	kód zboží (P/L)	název zboží
1	06350	čep
2	03487	podložka plochá
3	03546	závlačka

9. Ramena

9.1.1. Ramena vnitřní - závěs ramene (base 36)



	kód zboží (P/L)	název zboží
1	08491	čep
2	03487	podložka plochá
3	03546	závlačka
4	06353	závěs ramene 36
5	05041	šroub
6	03690	matice

9. Ramena

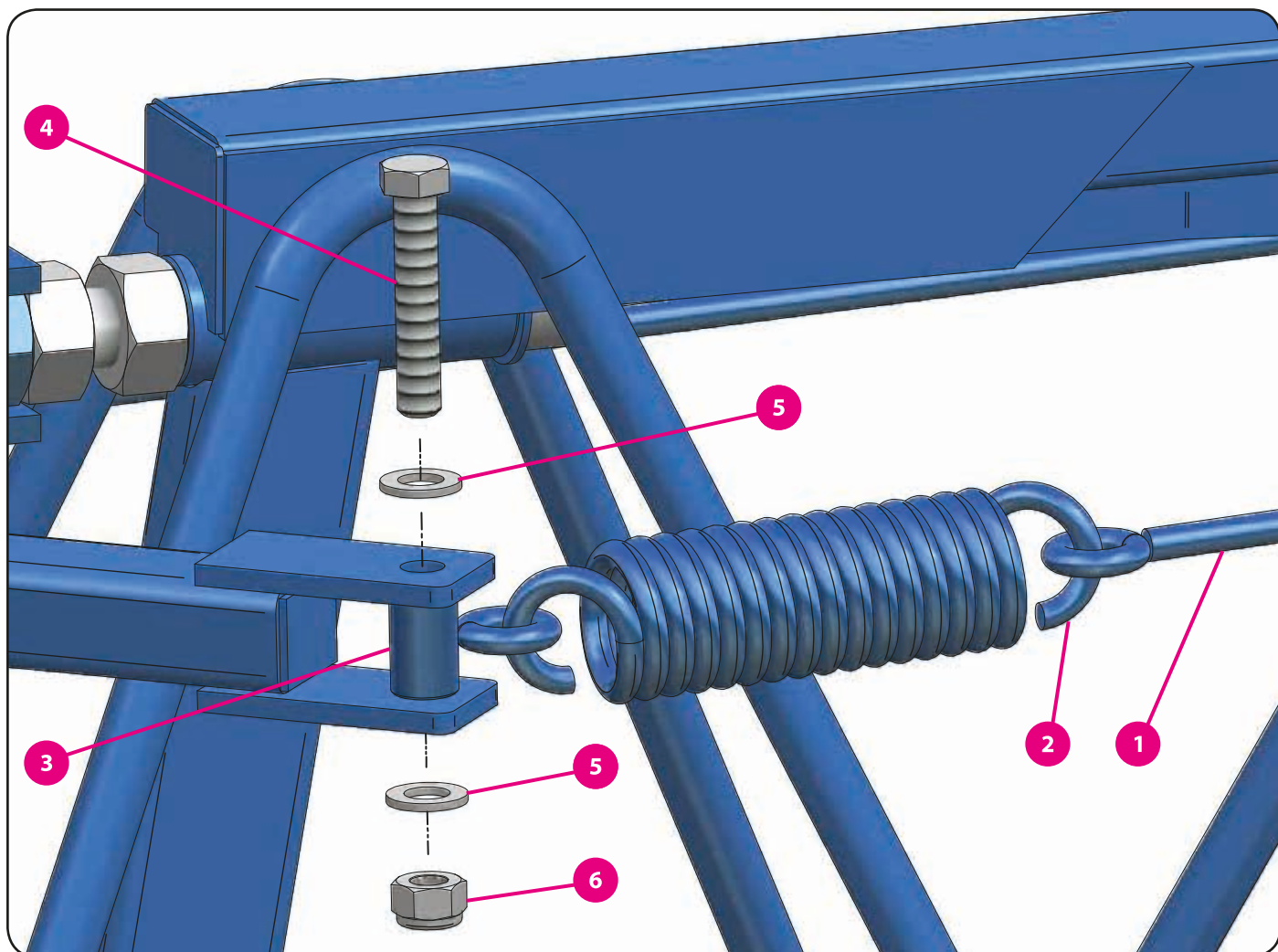
9.1.1. Ramena vnitřní - závěs ramene (base 36)



	kód zboží (P/L)	název zboží
1	08538	čep
2	03484	podložka plochá
3	03546	závlačka

9. Ramena

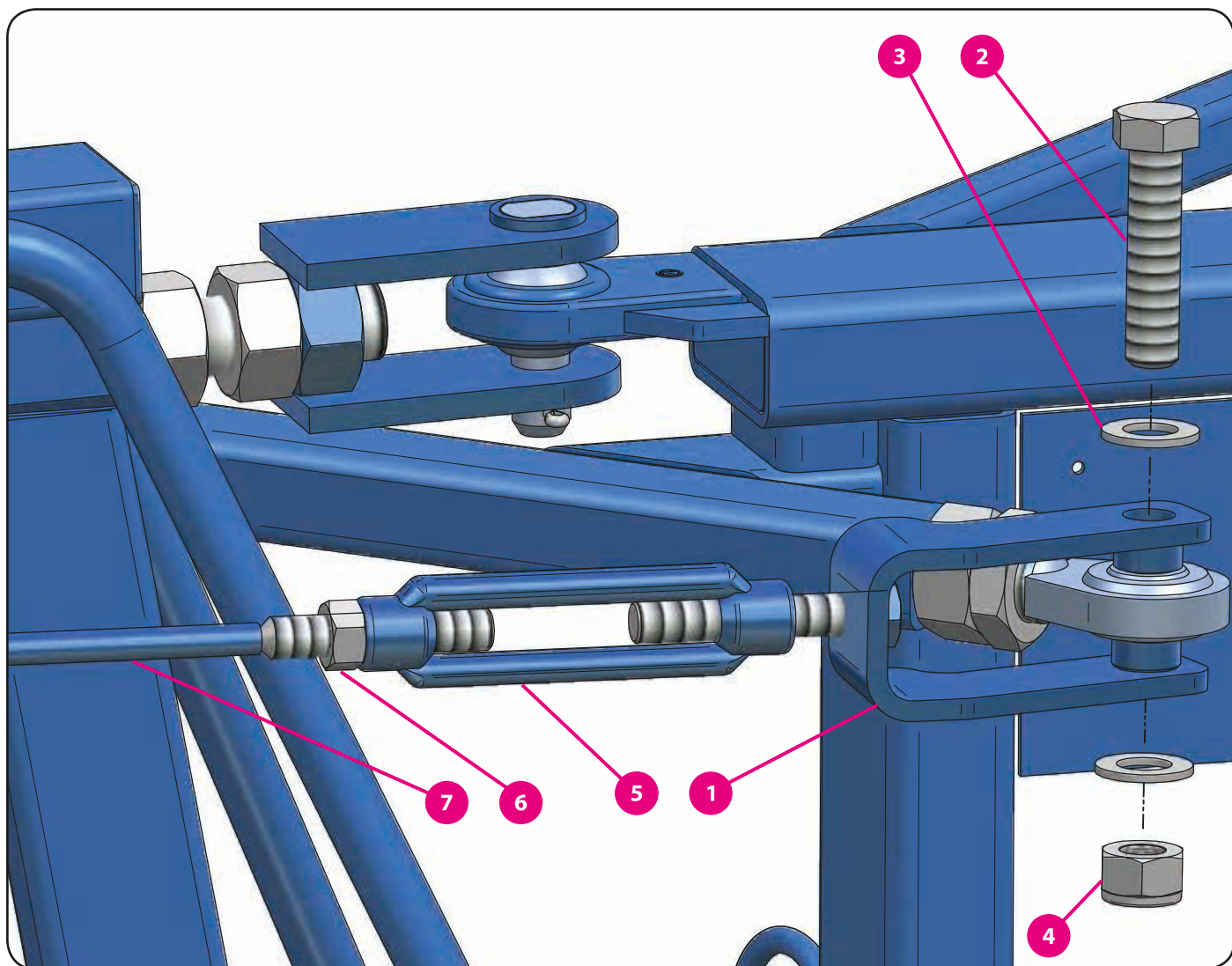
9.1.2. Ramena vnitřní - táhla ramen (base 28-30)



	kód zboží (P/L)	název zboží
1	08127	táhlo ramena 28 - s okem
	08126	táhlo ramena 28 - 2 pružiny
	08865	táhlo ramena 28 - 2 pružiny zkrácené
	05030	táhlo ramena 30 - 2 pružiny
	05028	táhlo ramena 30 - 2 pružiny zkrácené
2	02633	pružina tažná
3	05149	držák pružiny táhla
	06473	držák 2 pružin táhla
4	03318	šroub
5	03364	podložka plochá
6	03662	matice samojistná

9. Ramena

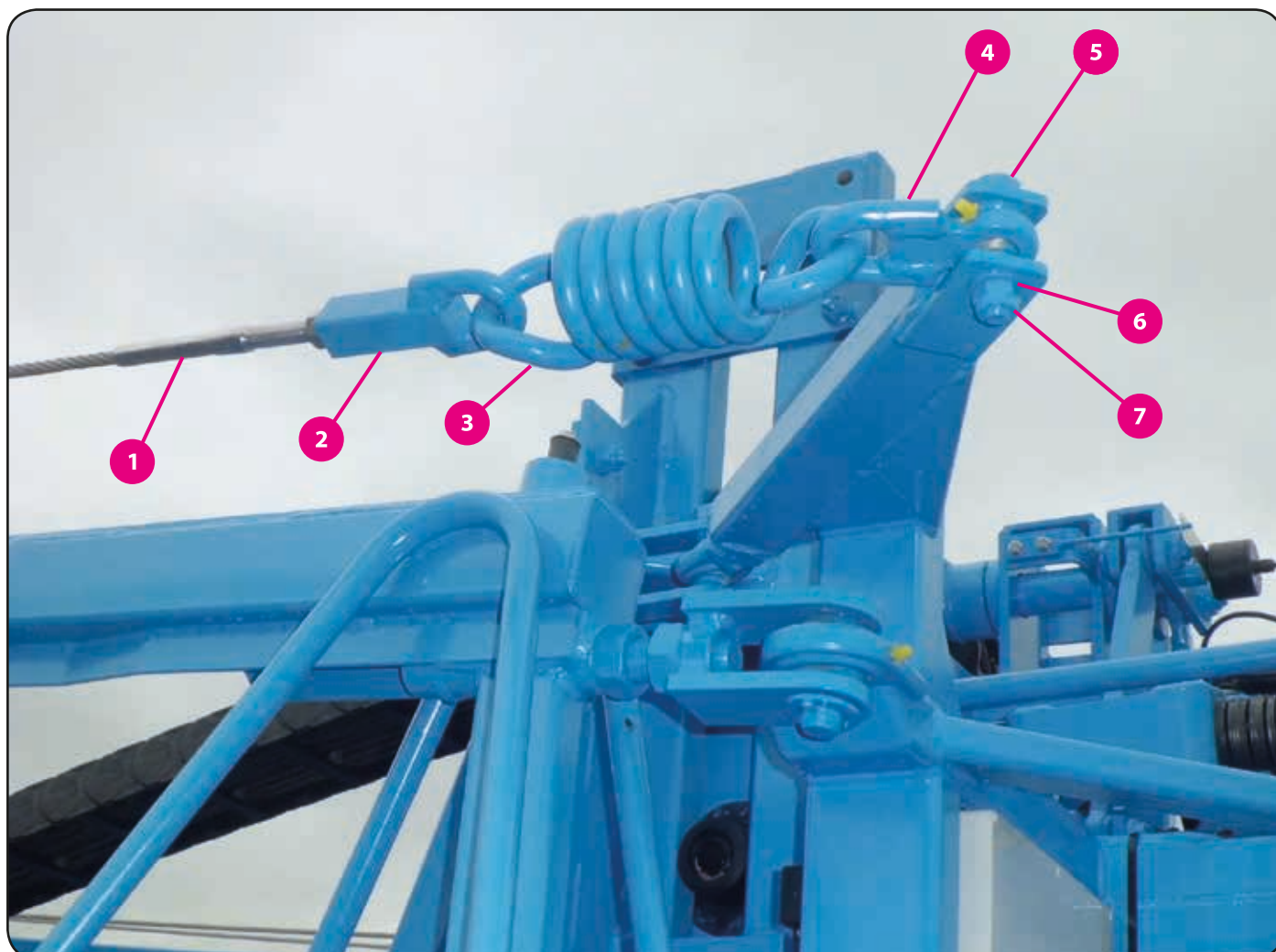
9.1.2. Ramena vnitřní - táhla ramen (base 28-30)



	kód zboží (P/L)	název zboží
1	09116	držák táhla točenice
2	03493	šroub
3	03365	podložka plochá
4	03663	matice samojistná
5	08122	tělo matice napínací
6	03686	matice
7	08128	táhlo ramena se závitem 28
	05037	táhlo ramena se závitem 30
	05038	táhlo ramena se závitem 30 zkrácené

9. Ramena

9.1.2. Ramena vnitřní - táhla ramen (base 36)

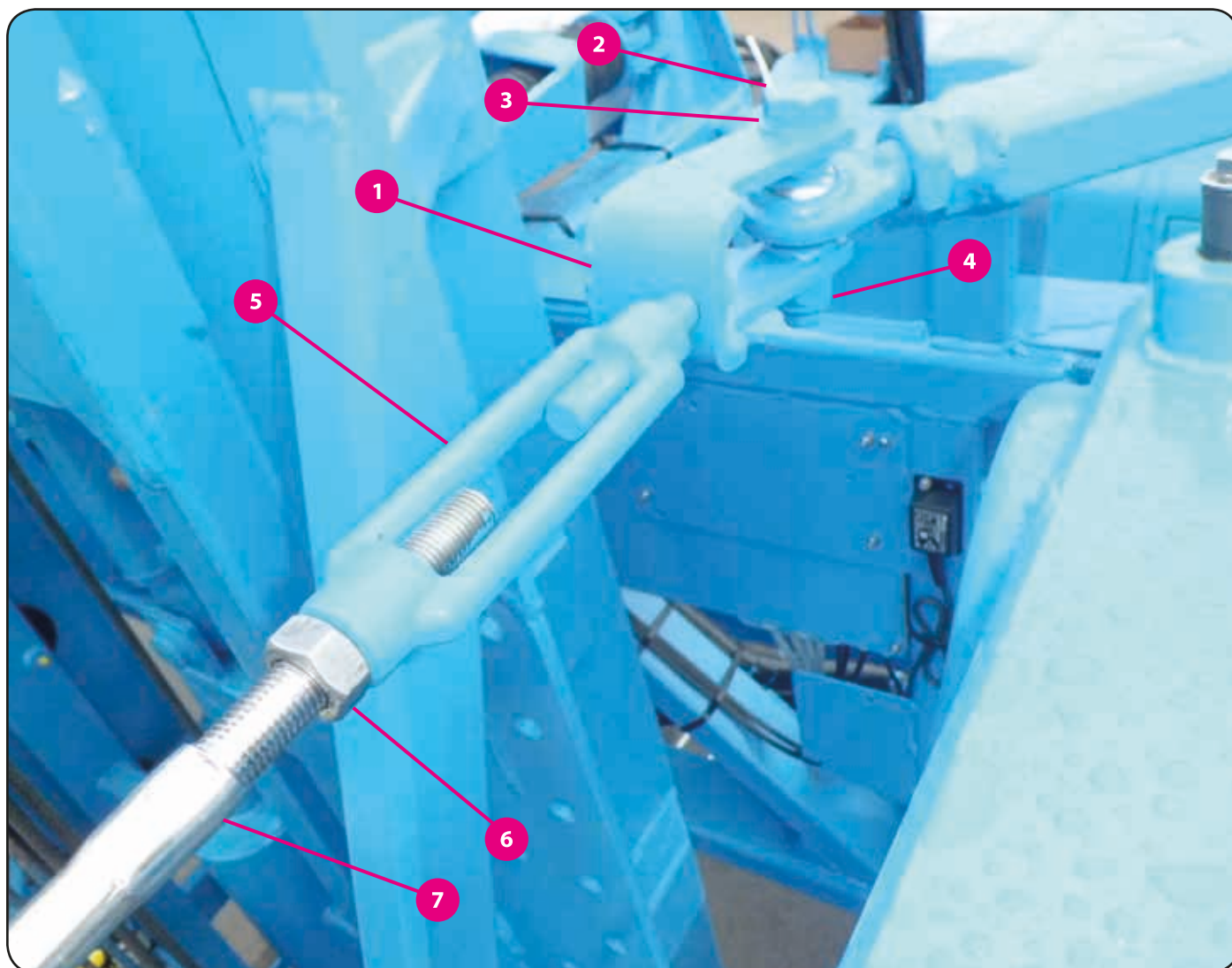


	kód zboží	název zboží
1	11822	lano nerezové 7085 mm
	11815	lano nerezové 6230 mm
	11820	lano nerezové 5605 mm
	11821	lano nerezové 5730 mm
	11818	lano nerezové 4730 mm
	11819	lano nerezové 5105 mm
	11817	lano nerezové 4230 mm
	11816	lano nerezové 3230 mm

	kód zboží	název zboží
2	06531	držák lana
3	05842	pružina tažná
4	06519	držák pružiny
5	03318	šroub
6	03364	podložka plochá
7	03662	matice samojistná

9. Ramena

9.1.2. Ramena vnitřní - táhla ramen (base 36)

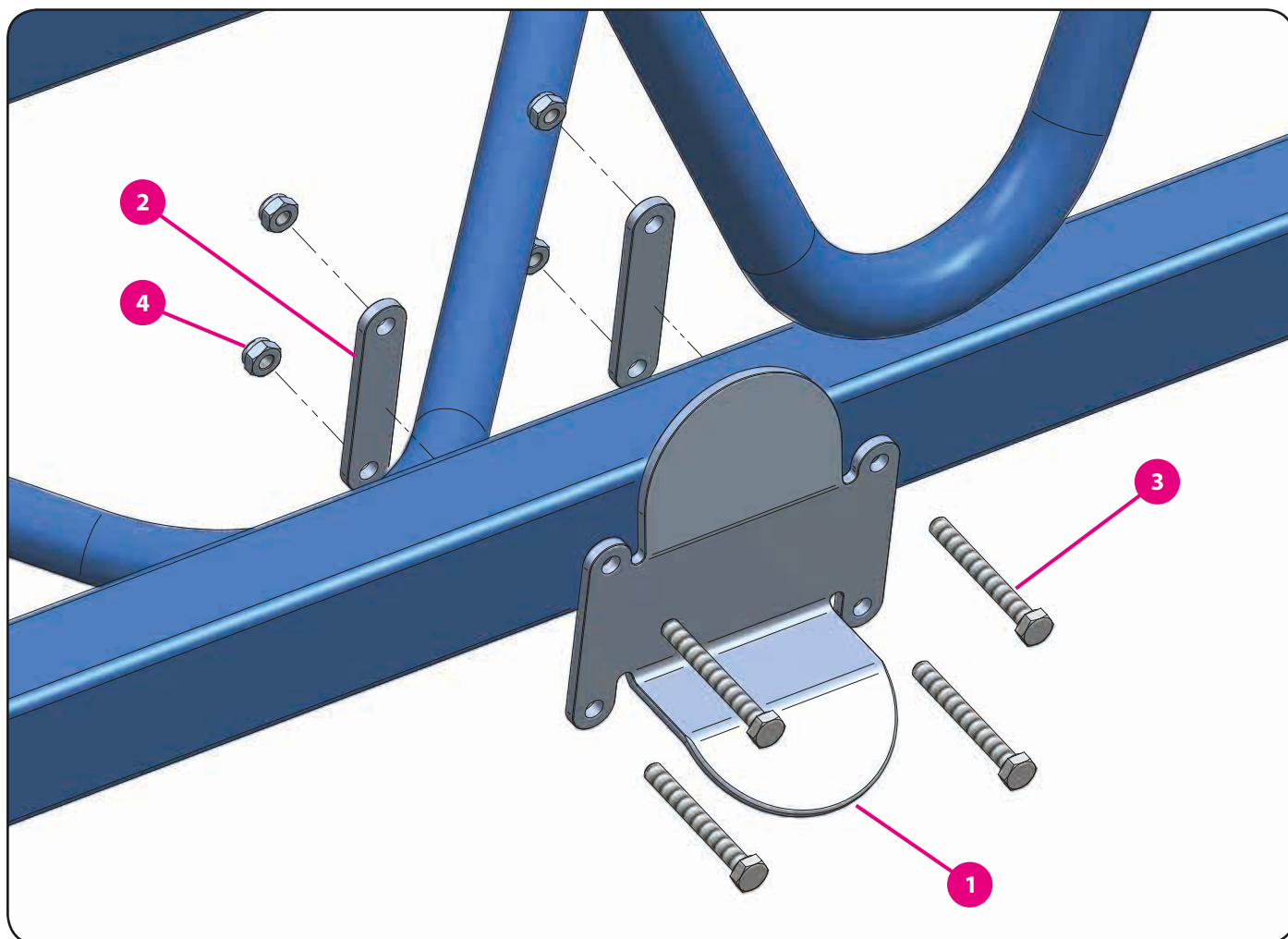


	kód zboží	název zboží
1	09116	držák táhla točenice
2	03493	šroub
3	03365	podložka plochá
4	03663	matice samojistná
5	08122	tělo matice napínací
6	03686	matice
7	11822	lano nerezové 7085 mm

	kód zboží	název zboží
7	11815	lano nerezové 6230 mm
	11820	lano nerezové 5605 mm
	11821	lano nerezové 5730 mm
	11818	lano nerezové 4730 mm
	11819	lano nerezové 5105 mm
	11817	lano nerezové 4230 mm
	11816	lano nerezové 3230 mm

9. Ramena

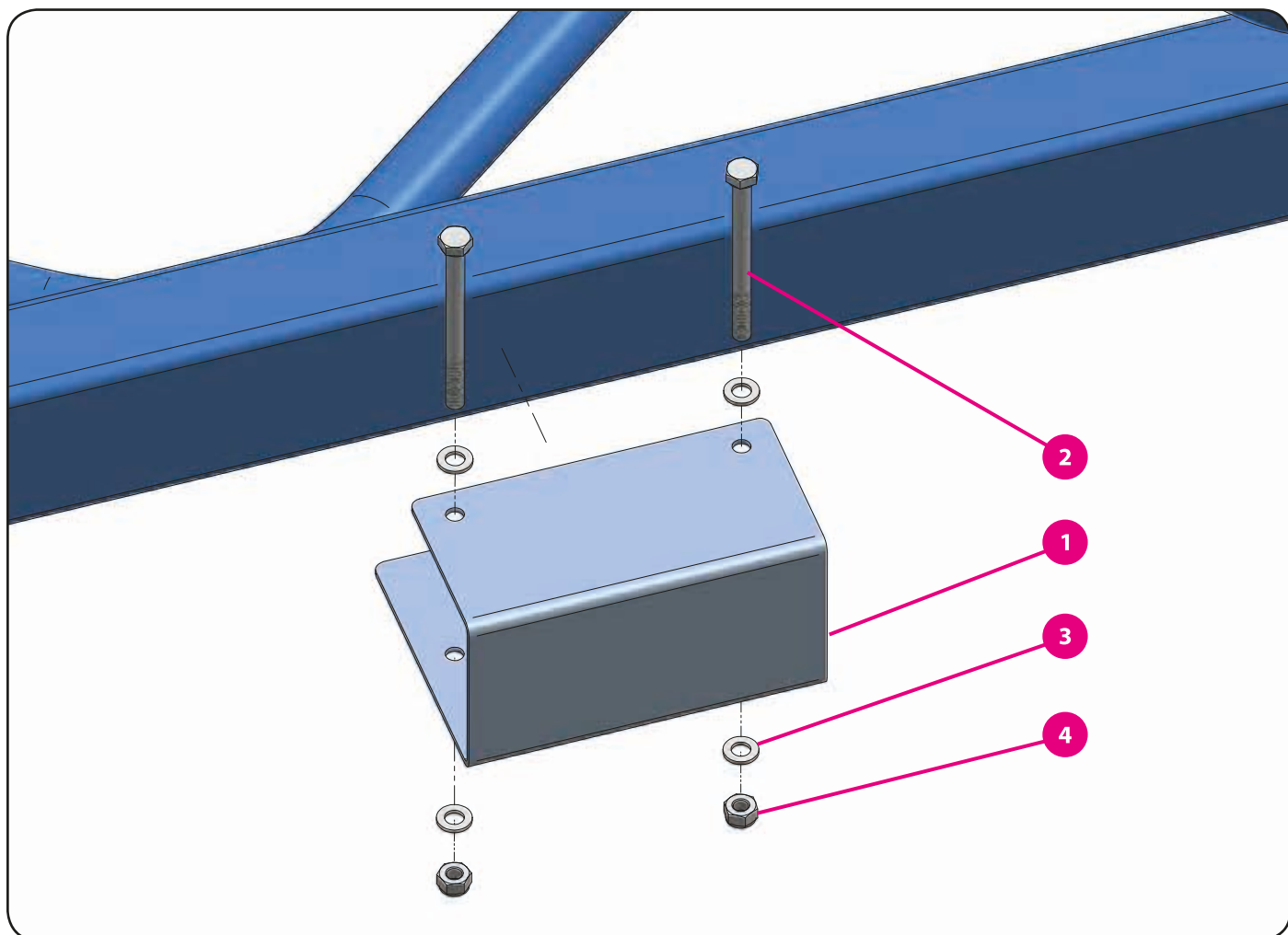
9.1.3. Ramena vnitřní - doraz silentbloku



	kód zboží (P/L)	název zboží
1	08833	doraz silentbloku
2	08830	deska dorazu silentbloku
3	03466	šroub
4	03689	matice

9. Ramena

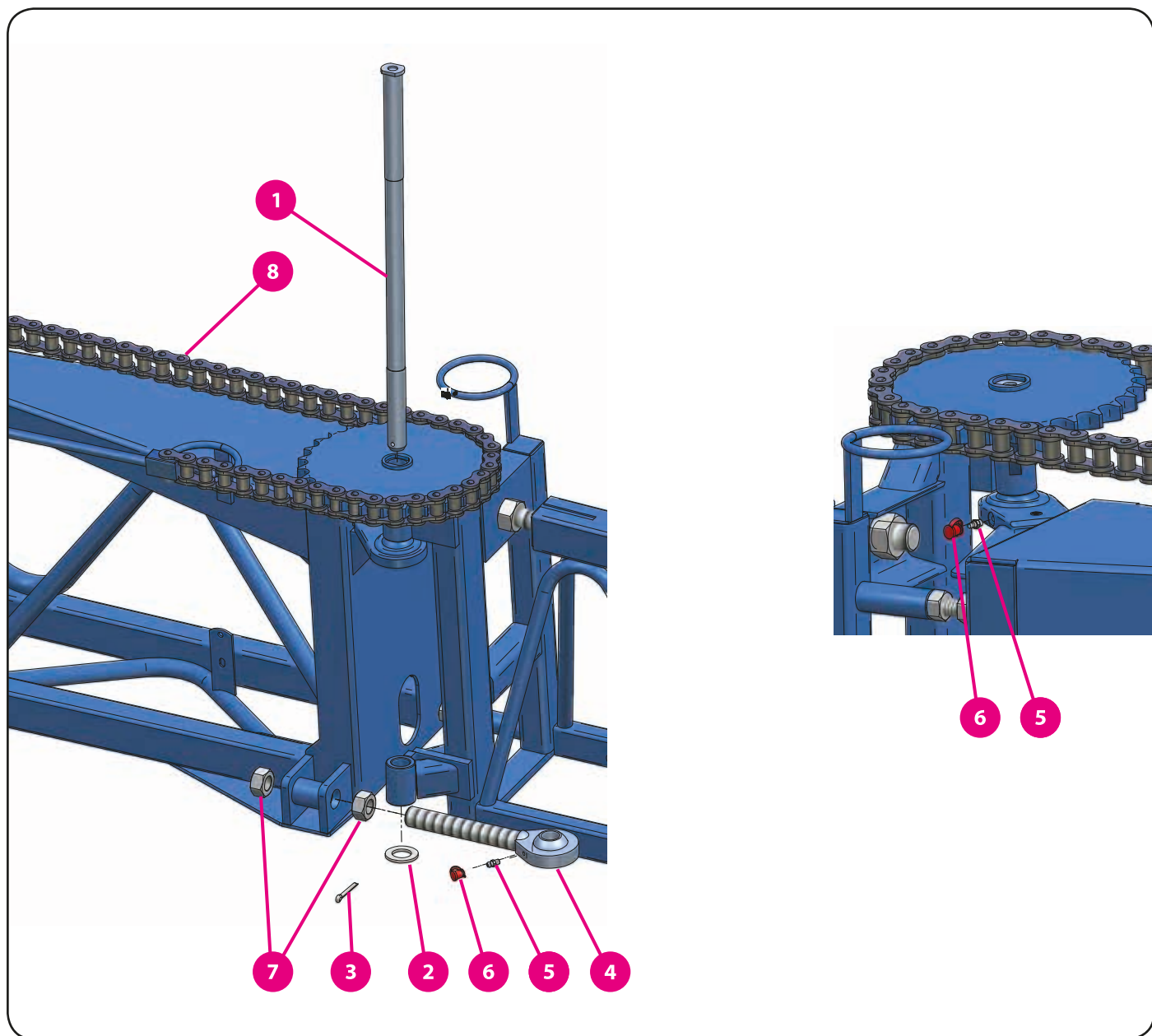
9.1.4. Ramena vnitřní - kluzák ramene



	kód zboží (P/L)	název zboží
1	08375	kluzák ramena - krátký
	05907	kluzák ramena asymetrický
2	03273	šroub
3	03464	podložka plochá
4	03677	matice samojistná

9. Ramena

9.1.5. Ramena vnitřní - řetěz

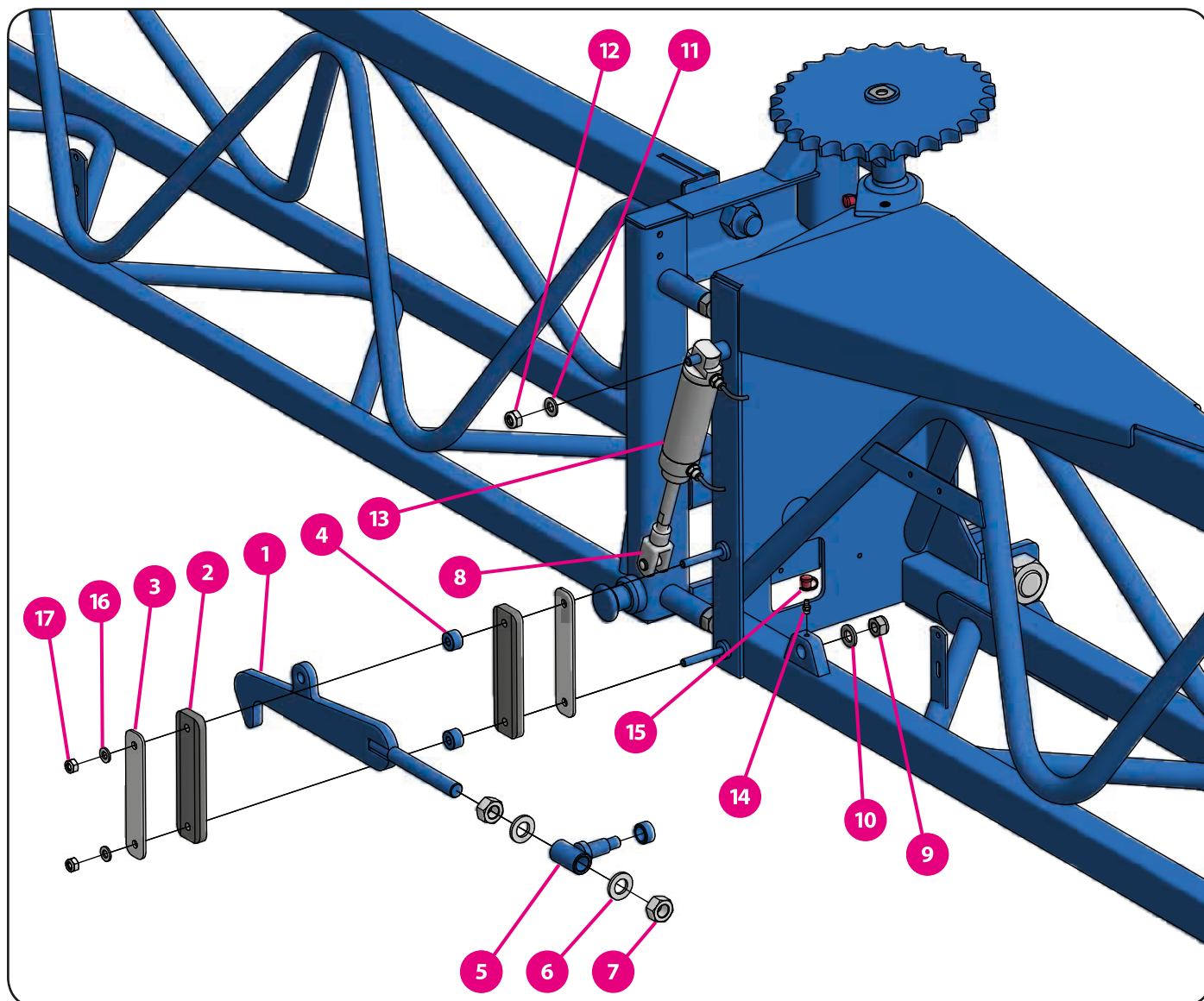


	kód zboží (P/L)	název zboží
1	05016	čep
2	03444	podložka plochá
3	03526	závlačka
4	08262	oko šroubovací
5	02625	maznice
6	00436	krytka maznice

	kód zboží (P/L)	název zboží
7	03674	matice
8	08181	řetěz táhla ramen 24 článků
	09187	řetěz táhla ramen 26 článků
	08182	řetěz táhla ramen 32 článků
	09545	řetěz táhla ramen 42 článků

9. Ramena

9.1.6. Ramena vnitřní - háky zajištění

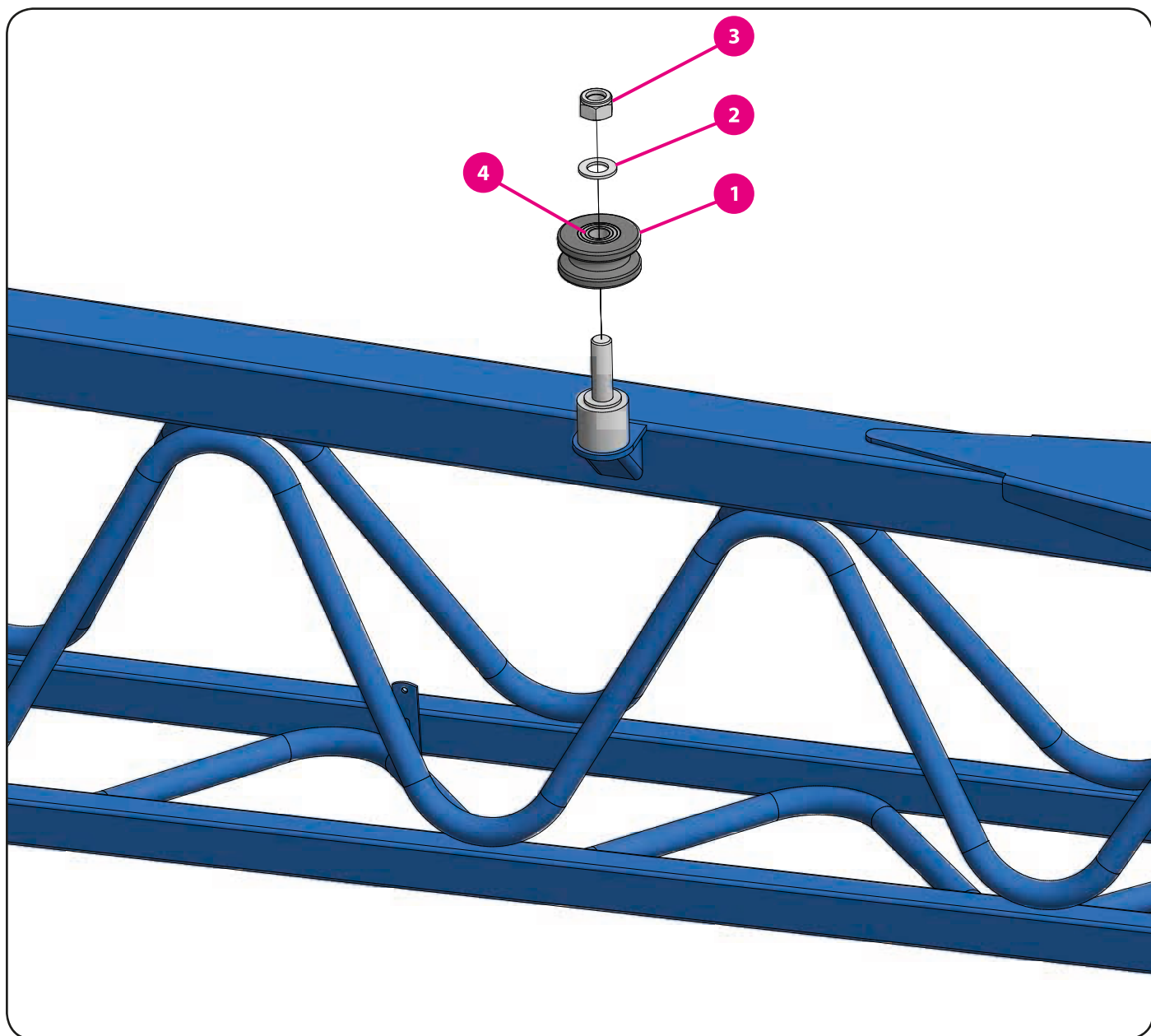


	kód zboží (P/L)	název zboží
1	06515	háček
2	08479	deska kluzná
3	08485	podložka kluzné desky
4	08488	pouzdro vymezovací
5	06354	držák háku
6	03364	podložka plochá
7	03686	matice
8	05956	vidlice pístu
9	03661	matice samojistná

	kód zboží (P/L)	název zboží
10	03411	podložka plochá
11	03324	podložka plochá
12	03660	matice samojistná
13	05955	píst vzduchový
14	02625	maznice
15	00436	krytka maznice
16	03323	podložka plochá
17	03703	matice samojistná

9. Ramena

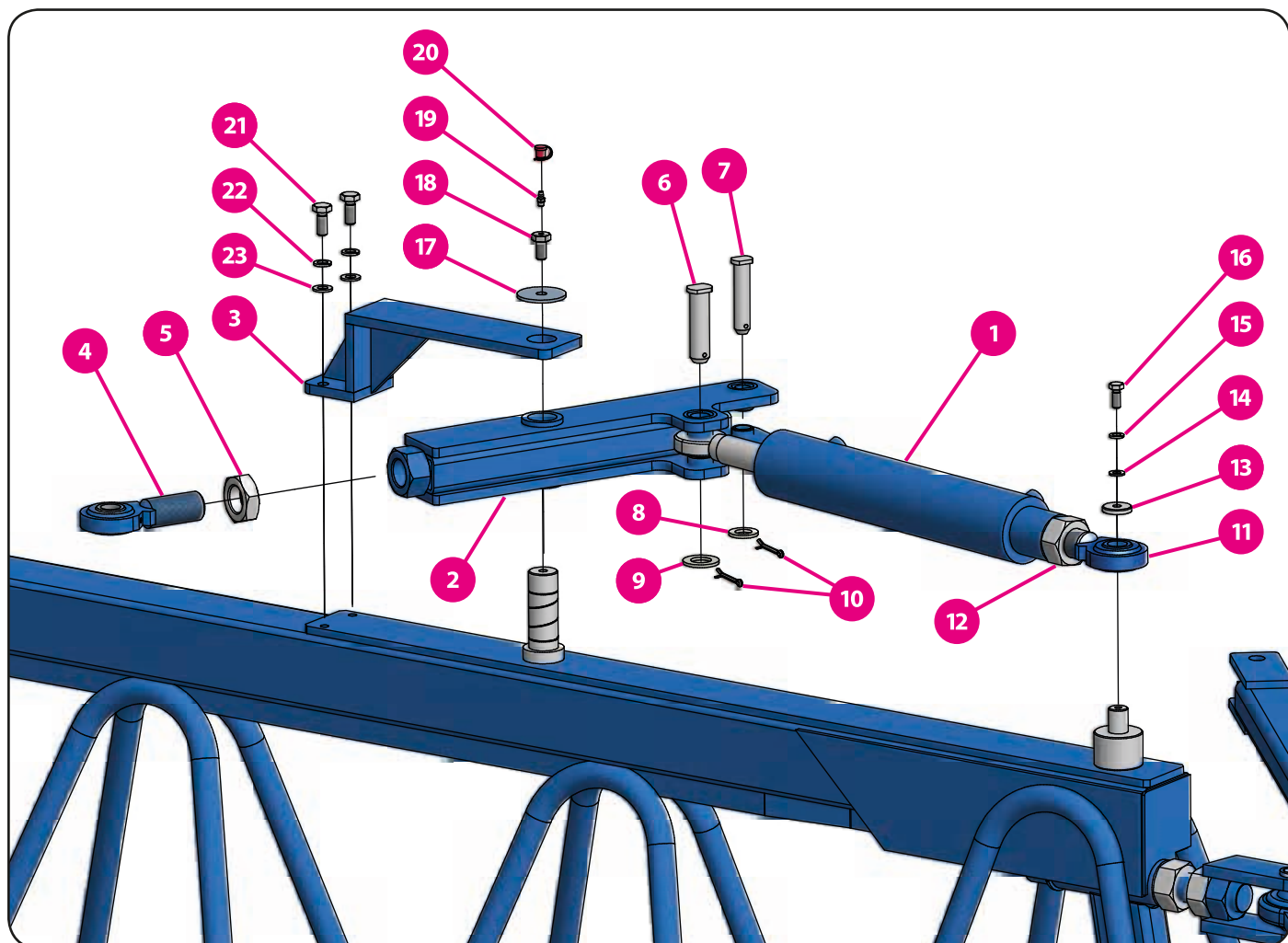
9.1.7. Ramena vnitřní - kladka lana



	kód zboží (P/L)	název zboží
1	06533	kladka
2	03365	podložka plochá
3	03663	matice samojistná
4	01746	ložisko

9. Ramena

9.1.8. Ramena vnitřní - skládání ramen

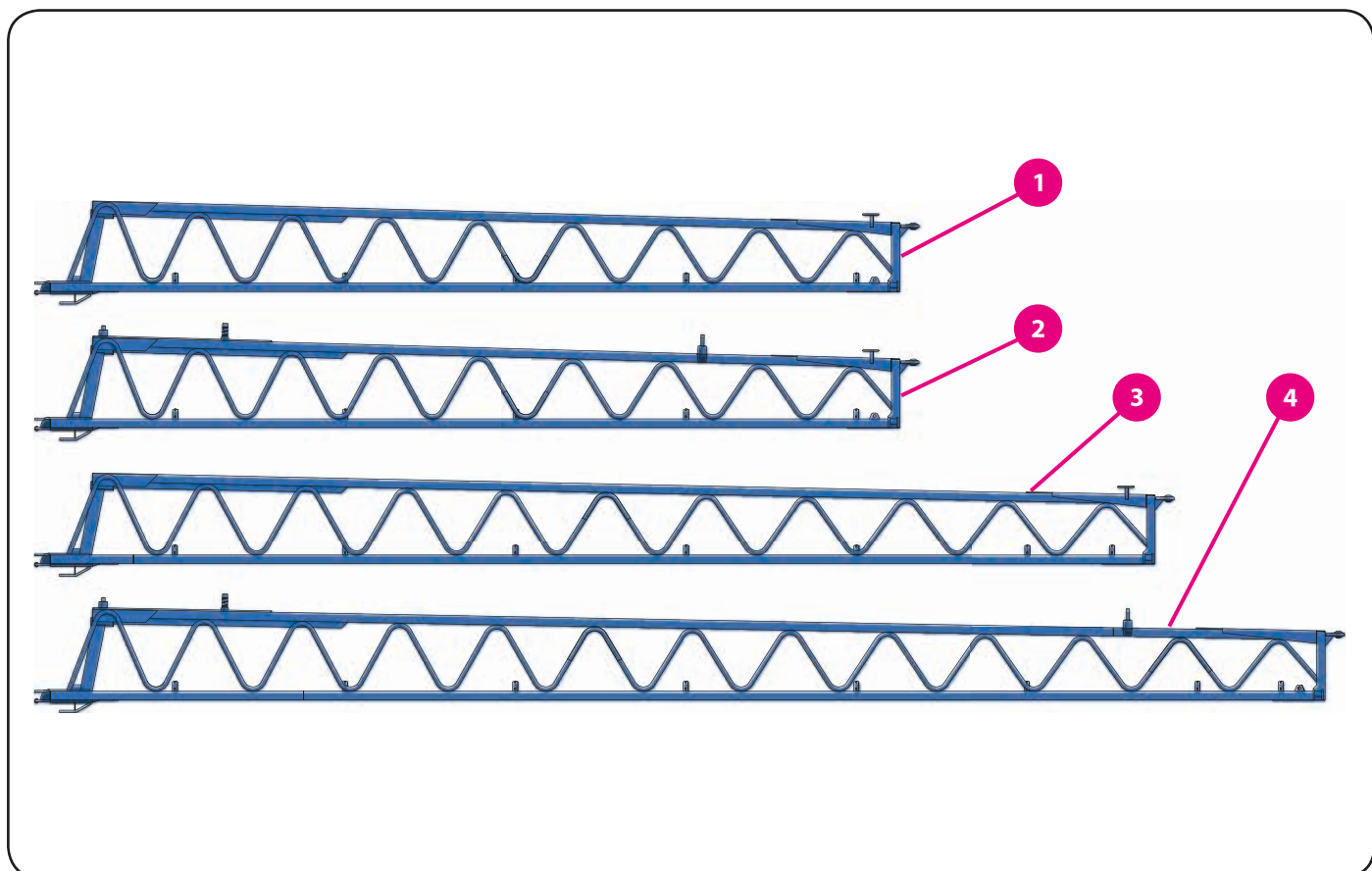


	kód zboží (P/L)	název zboží
1	05996	válec hydraulický
2	06520/06522	páka rozkládání
3	06553	zajištění páky
4	01758	hlava kloubová
5	03678	matice
6	08544	čep
7	08545	čep
8	03364	podložka plochá
9	03365	podložka plochá
10	03368	závlačka
11	01758	hlava kloubová
12	03678	matice

	kód zboží (P/L)	název zboží
13	07494	podložka zajištění
14	03323	podložka plochá
15	03328	podložka pérová
16	03279	šroub
17	06071	podložka
18	06534	šroub zajištění
19	02625	maznice
20	00436	krytka maznice
21	03357	šroub
22	03327	podložka pérová
23	03324	podložka plochá

9. Ramena

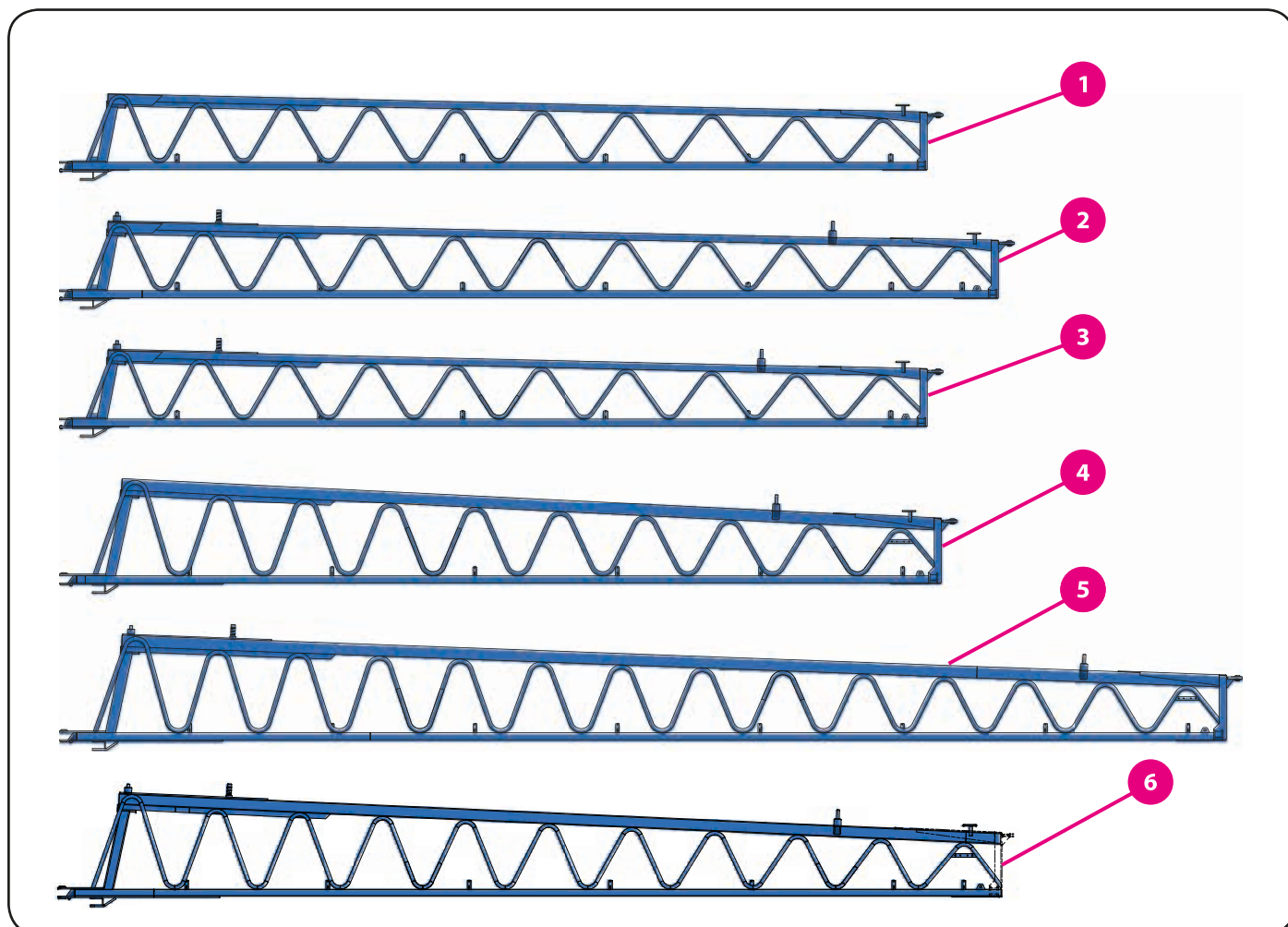
9.1.9. Ramena vnitřní



	kód zboží (P/L)	název zboží
1	07796/07797	rameno vnitřní 28
2	09784/09785	rameno vnitřní 28-12
3	08377/08378	rameno vnitřní 30
4	09507/09508	rameno vnitřní 30 XL

9. Ramena

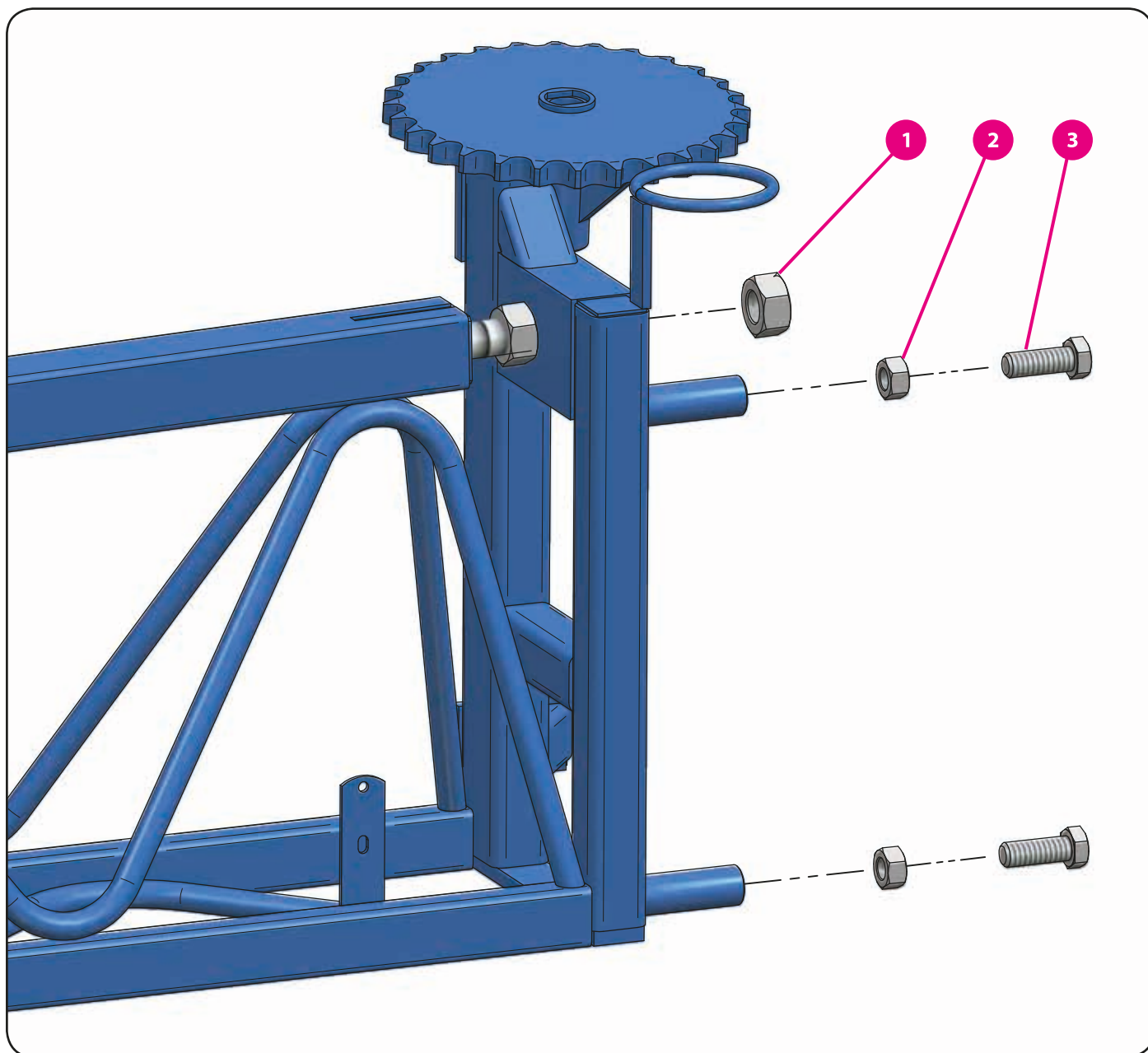
9.1.9. Ramena vnitřní



	kód zboží (P/L)	název zboží
1	07739/07740	rameno vnitřní 30 zkrácené
2	09622/09623	rameno vnitřní 30-15
3	10448/10449	rameno vnitřní 30-14 zkrácené
4	09742/09743	rameno vnitřní 33
5	09618/09619	rameno vnitřní 36
6	11012/11013	rameno vnitřní 33 prodloužené

9. Ramena

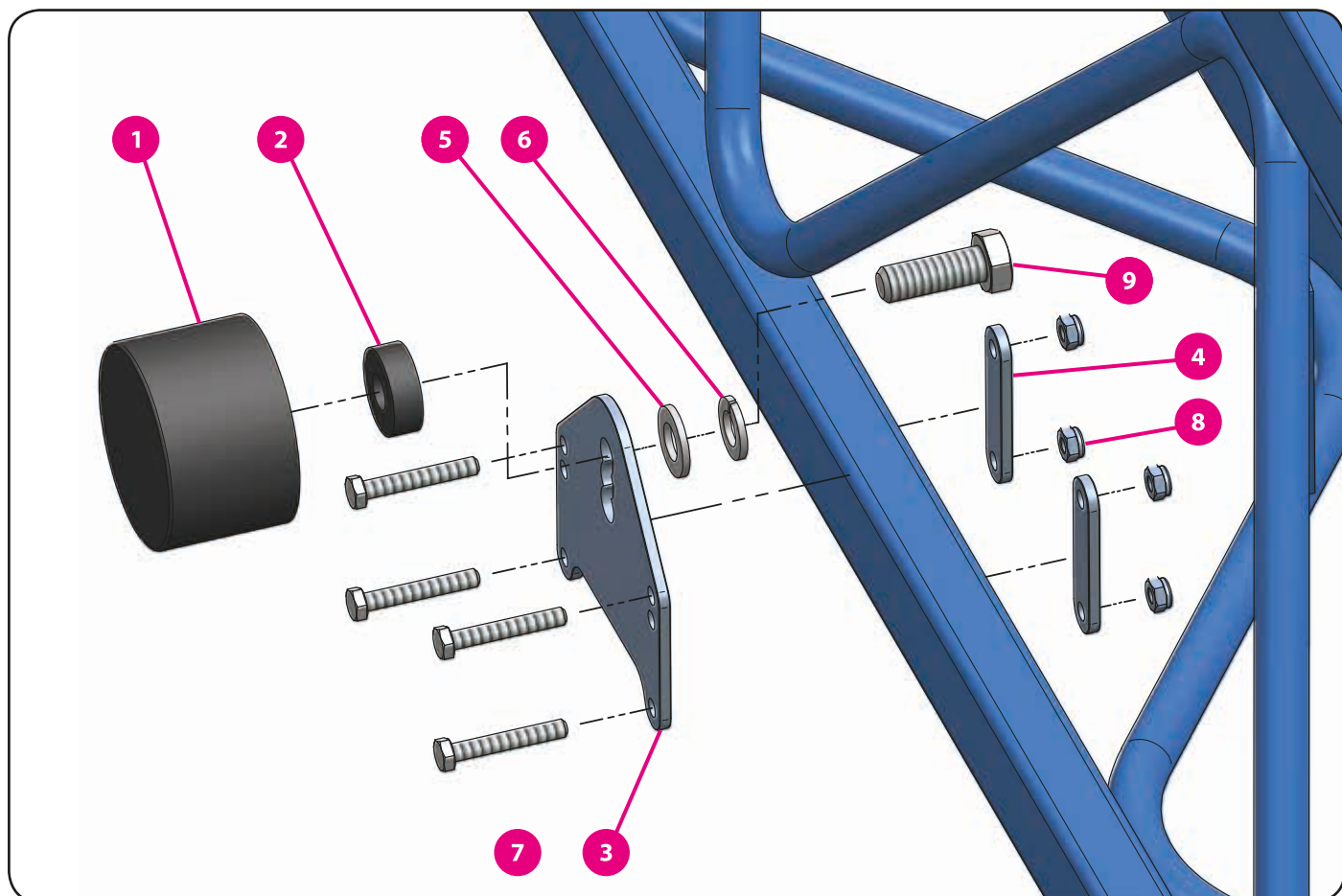
9.2.1. Ramena střední - doraz ramene



	kód zboží (P/L)	název zboží
1	03674	matice
2	03686	matice
3	03353	šroub

9. Ramena

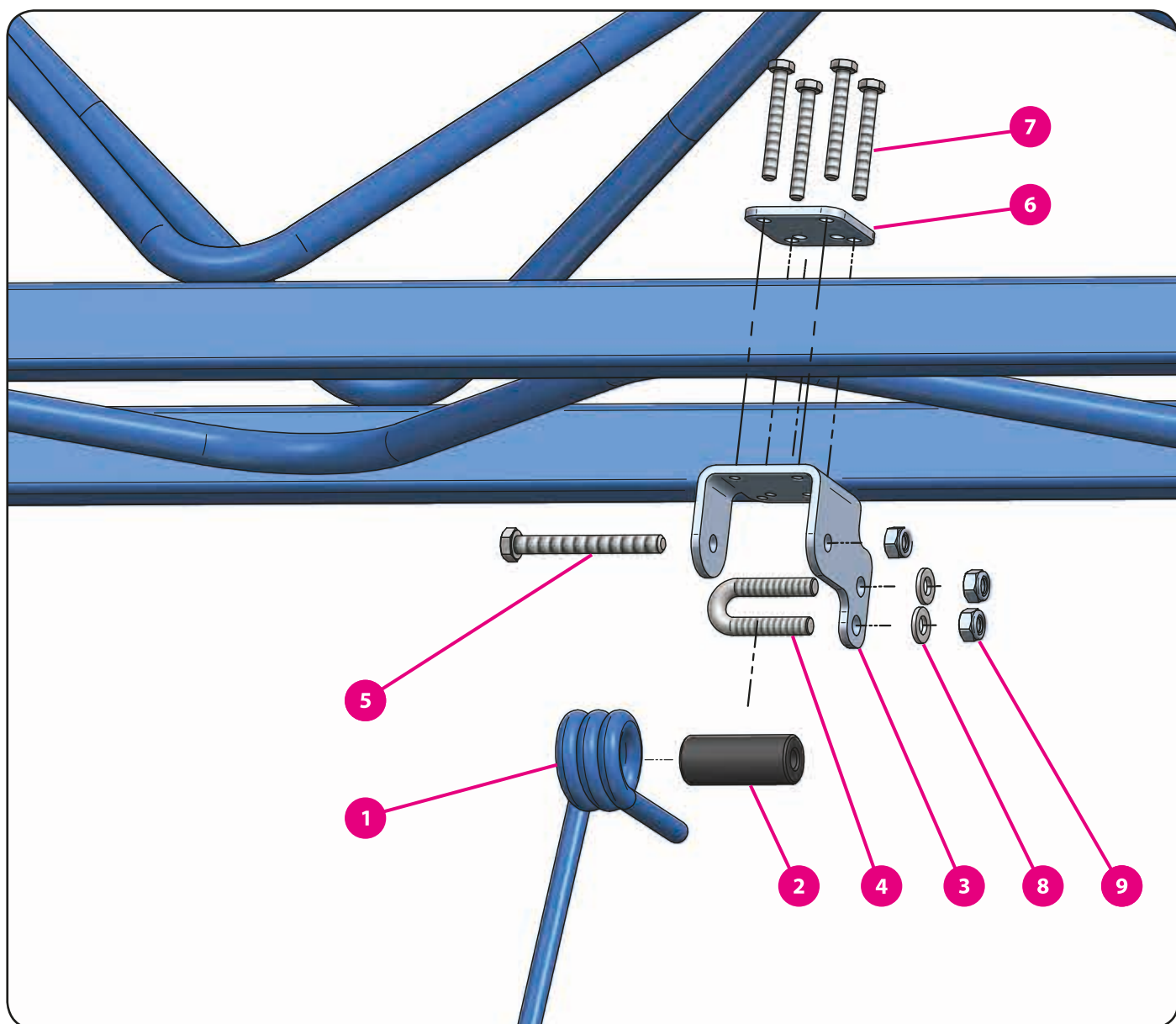
9.2.2. Ramena střední - držák silentbloku



	kód zboží (P/L)	název zboží
1	08958	silentblok
2	09190	podložka silentbloku 5
	08827	podložka silentbloku 10
	08828	podložka silentbloku 20
3	08825	držák silentbloku - JKL 40
4	08826	deska držáku - JKL 40
5	03411	podložka plochá
6	03416	podložka pérová
7	03382	šroub
8	03689	matice samojistná
	03300	šroub pro kód 09190
	03373	šroub pro kód 08827
	03339	šroub pro kód 08828

9. Ramena

9.2.3. Ramena střední - držák tykadla

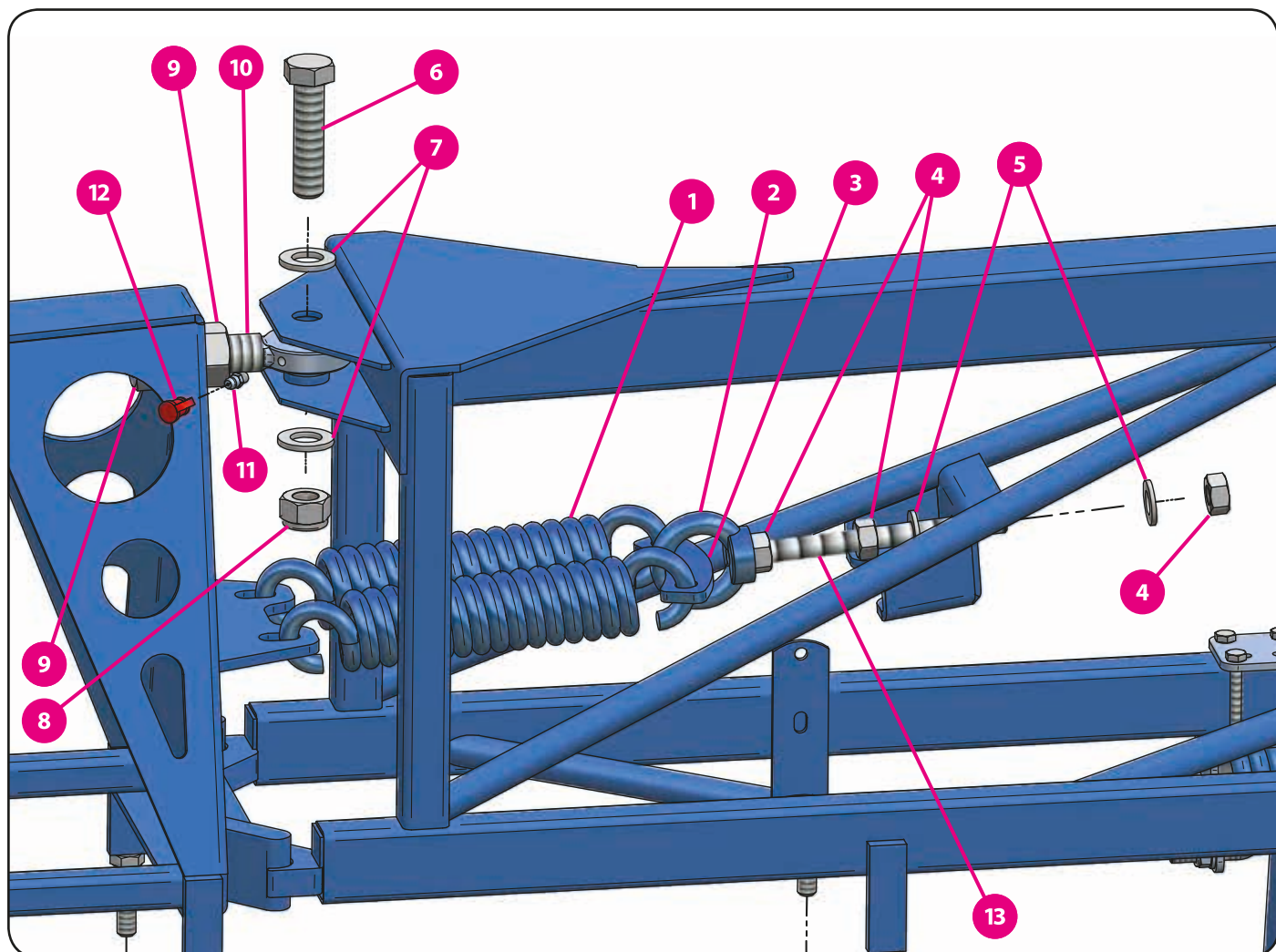


	kód zboží (P/L)	název zboží
1	08890	tykadlo pružinové
2	09298	pouzdro vymešovací
3	09262	držák tykadla
4	03730	svorka lanová
5	03475	šroub

	kód zboží (P/L)	název zboží
6	09261	deska držáku
7	03466	šroub
8	03323	podložka plochá
9	03703	matice samojistná

9. Ramena

9.2.4. Ramena střední - napínák pružiny

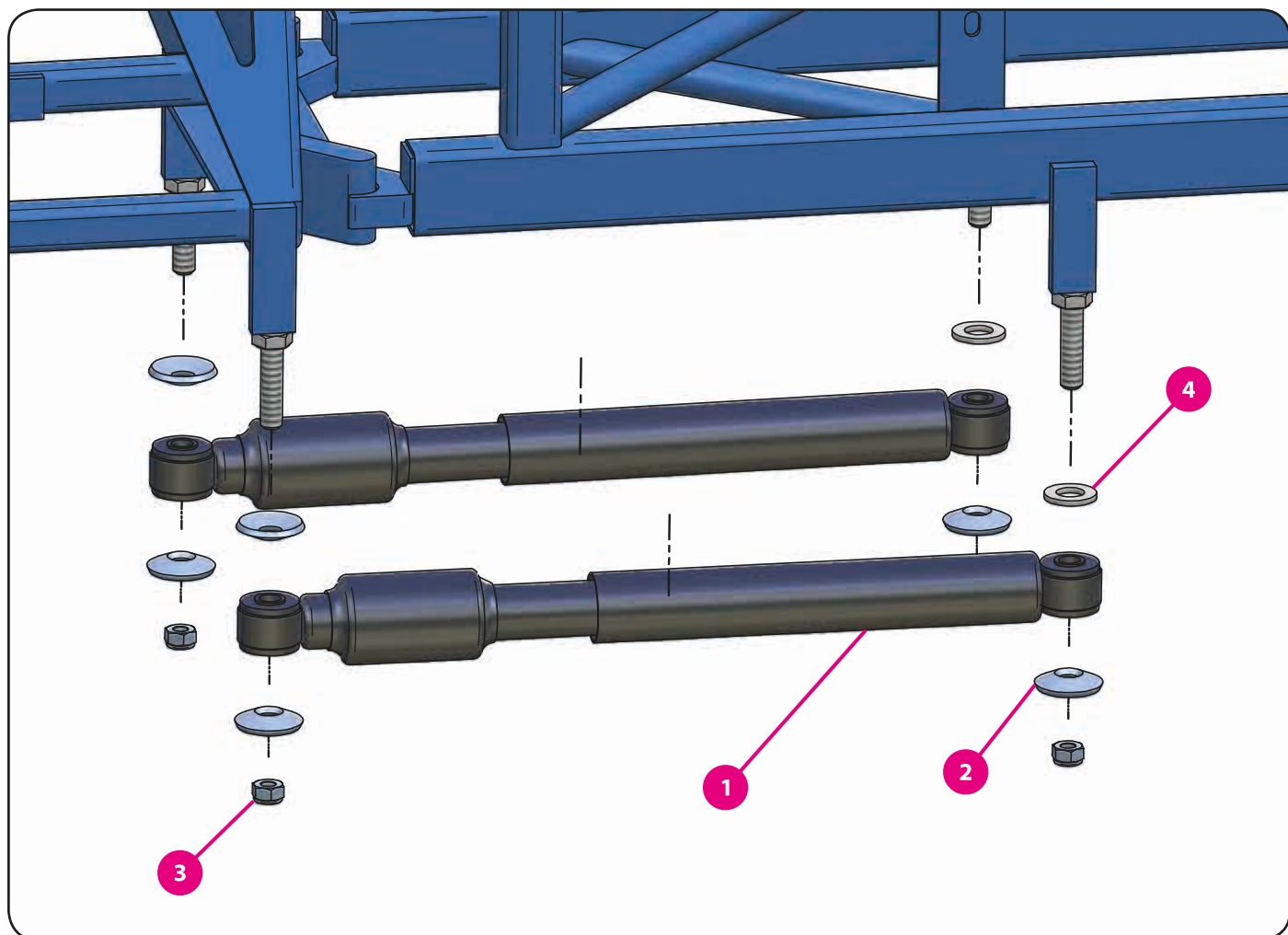


	kód zboží (P/L)	název zboží
1	02636	pružina tažná
2	07375	matice s okem
3	06373	deska napínáku pružin
4	03682	matice
5	03411	podložka plochá
6	03351	šroub
7	03364	podložka plochá

	kód zboží (P/L)	název zboží
8	03662	matice samojistná
9	03680	matice
10	01762	hlava kloubová
11	02625	maznice
12	00436	krytka maznice
13	07492	šroub napínáku pružin

9. Ramena

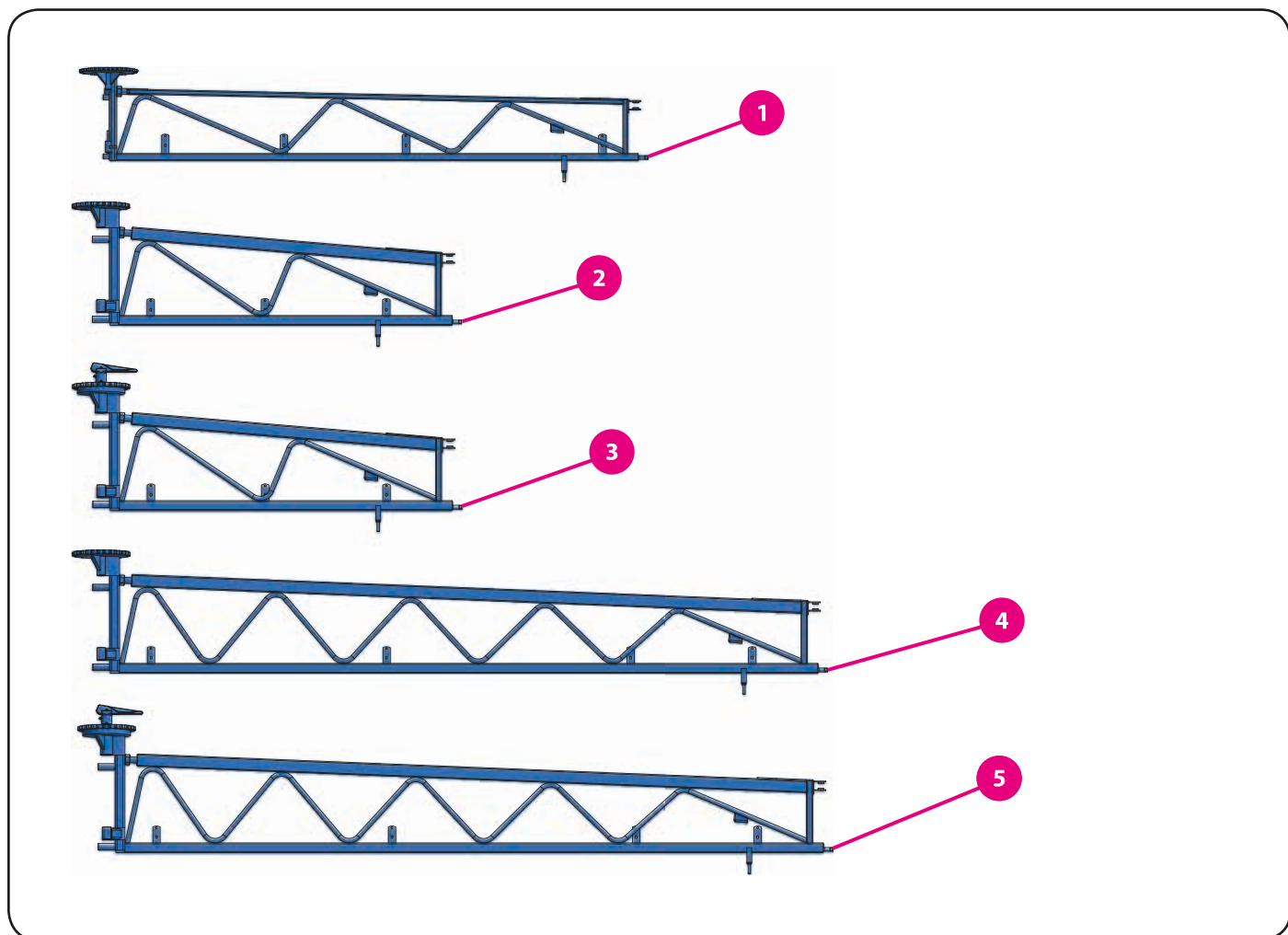
9.2.5. Ramena střední - tlumiče



	kód zboží (P/L)	název zboží
1	09932	tlumič
2	05224	podložka vydutá
3	03660	matice samojistná
4	03411	podložka plochá

9. Ramena

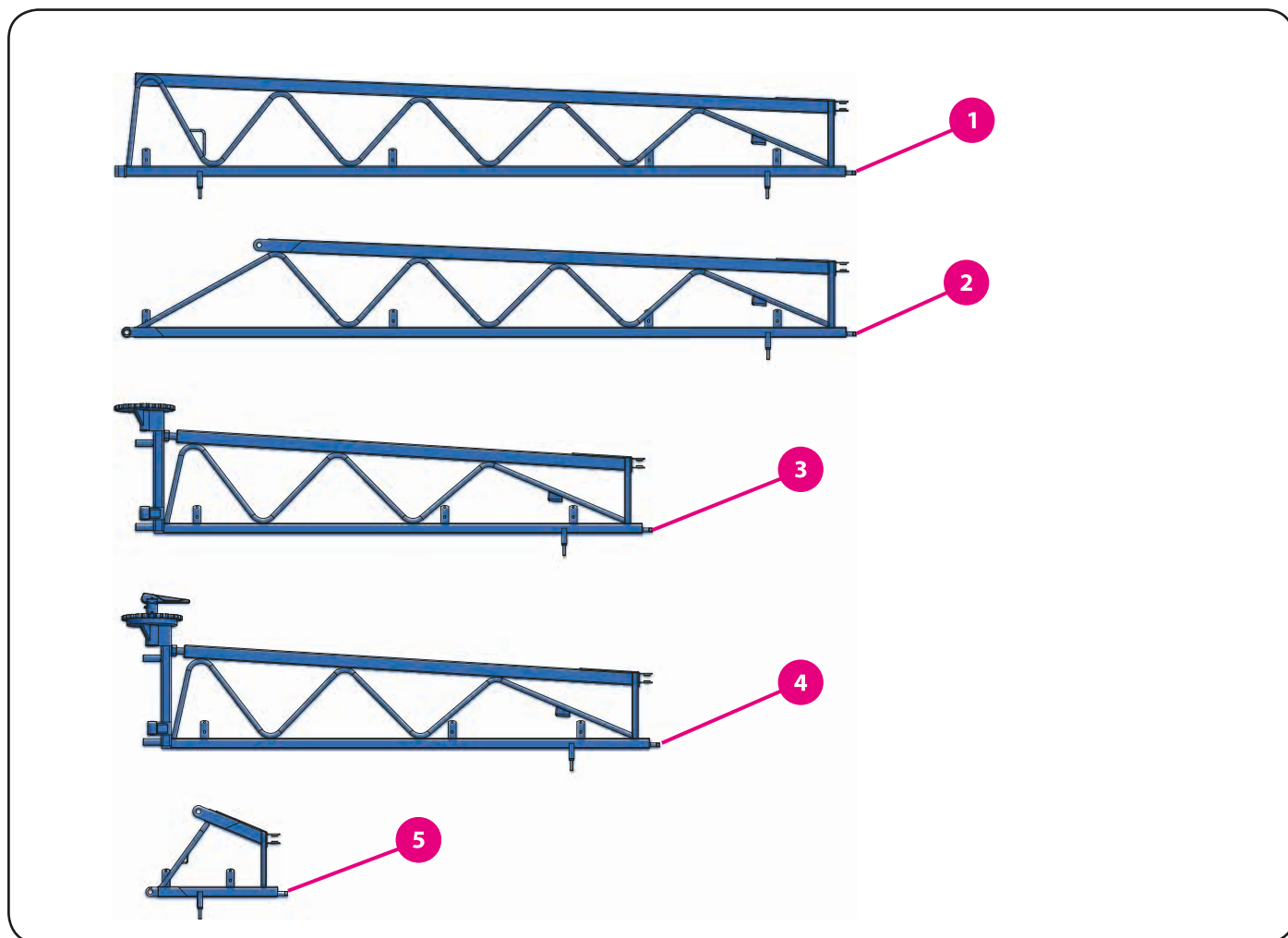
9.2.6. Ramena střední



	kód zboží (P/L)	název zboží
1	09372/09373	rameno střední 21
2	07798/07799	rameno střední 21-28
3	10442/10443	rameno střední 21-28 s aretací
4	07961/07962	rameno střední 24
5	09970/09971	rameno střední 24 s aretací

9. Ramena

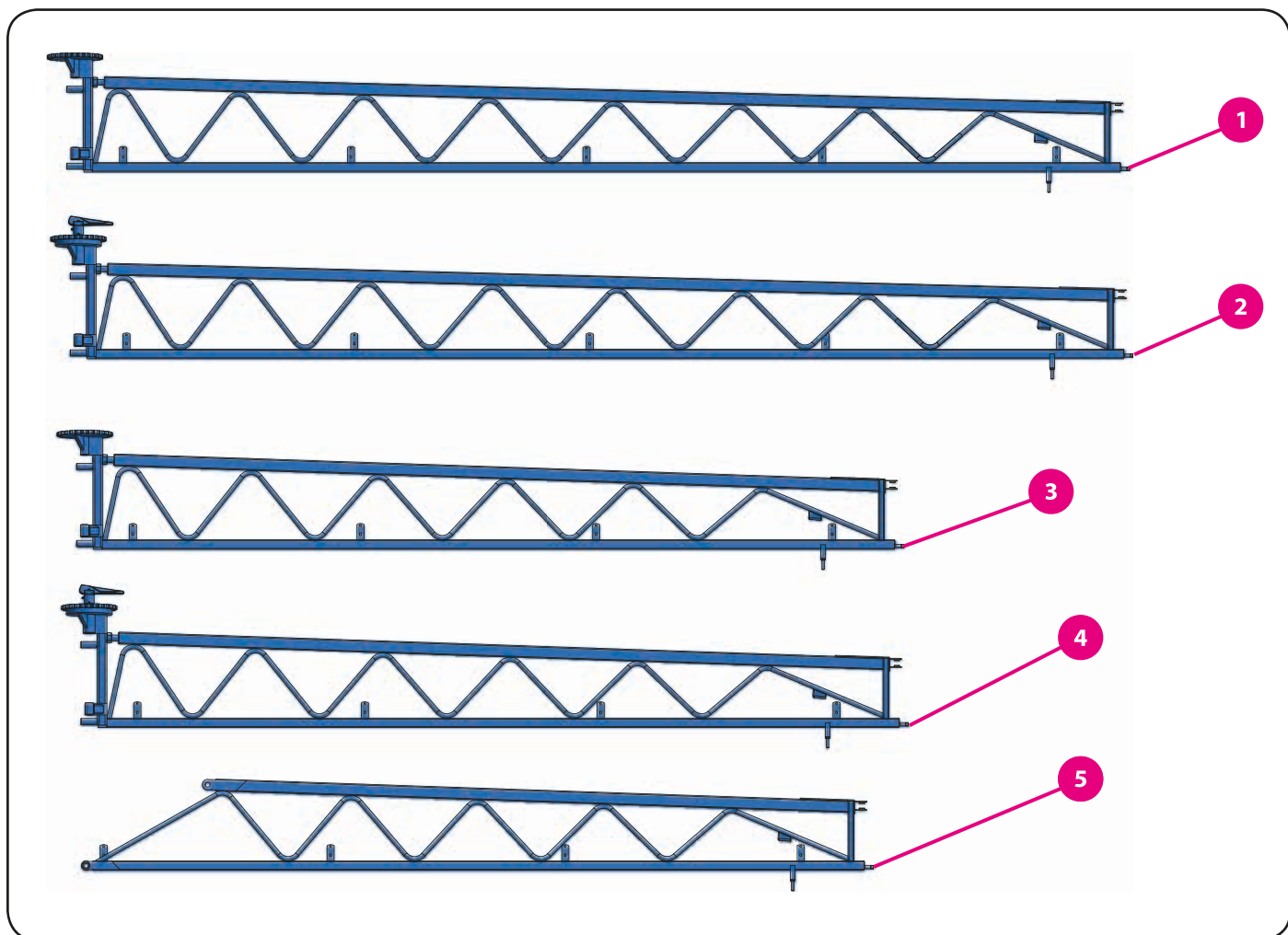
9.2.6. Ramena střední



	kód zboží (P/L)	název zboží
1	08605/08606	rameno střední 24 s jištěním
2	09796/09797	rameno střední 24 s přizvedáváním
3	09390/09391	rameno střední 24-30 zkrácené
4	10445/10446	rameno střední 24-30 zkrácené s aretací
5	07721/07722	rameno střední 24-36

9. Ramena

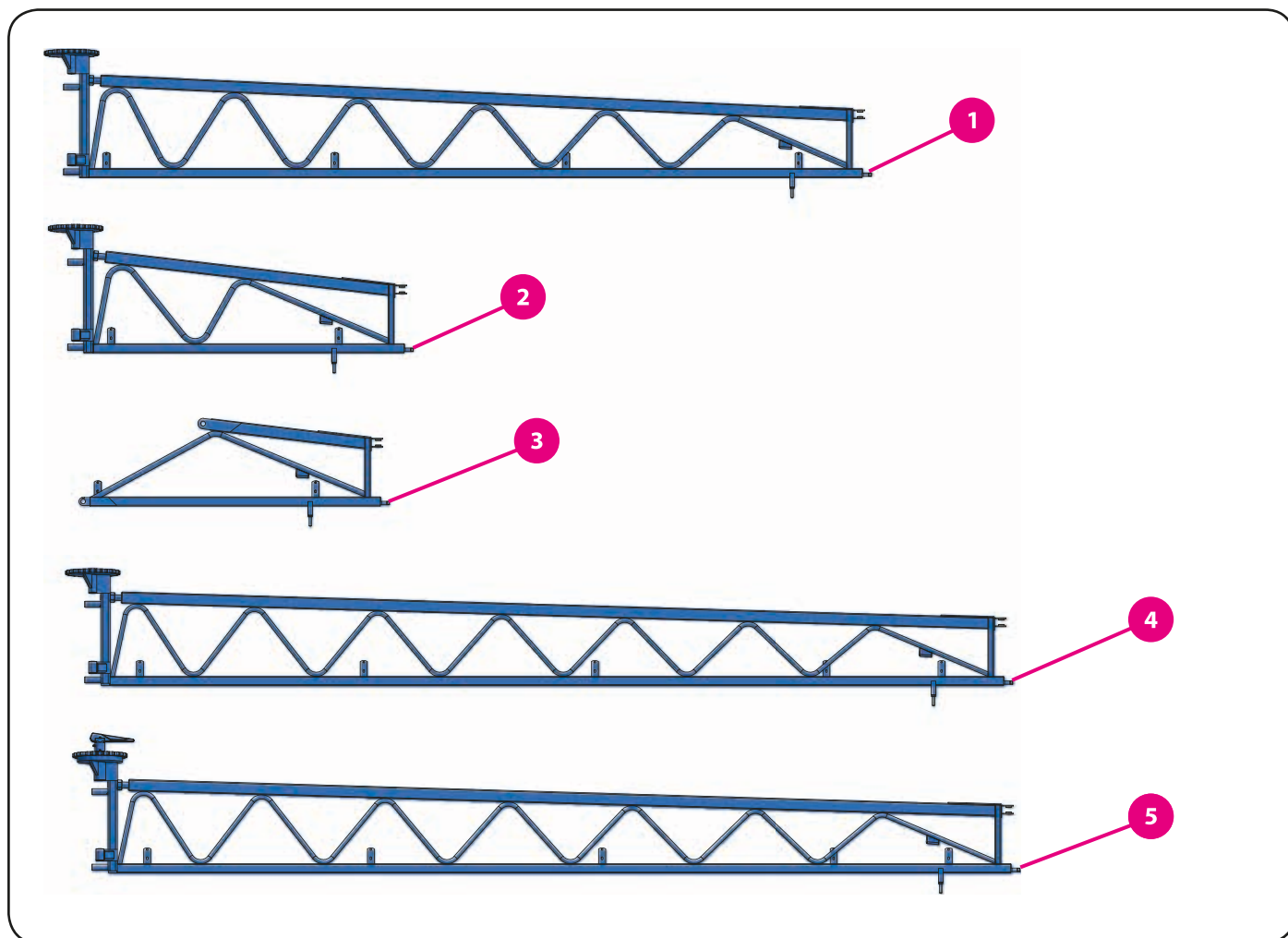
9.2.6. Ramena střední



	kód zboží (P/L)	název zboží
1	08273/08274	rameno střední 27-28
2	08840/08841	rameno střední 27-28 s aretací
3	07421/07422	rameno střední 27-30 zkrácené
4	09388/09389	rameno střední 27-30 zkrácené s aretací
5	08845/08846	rameno střední 27-30 zkrácené s přizvedáváním

9. Ramena

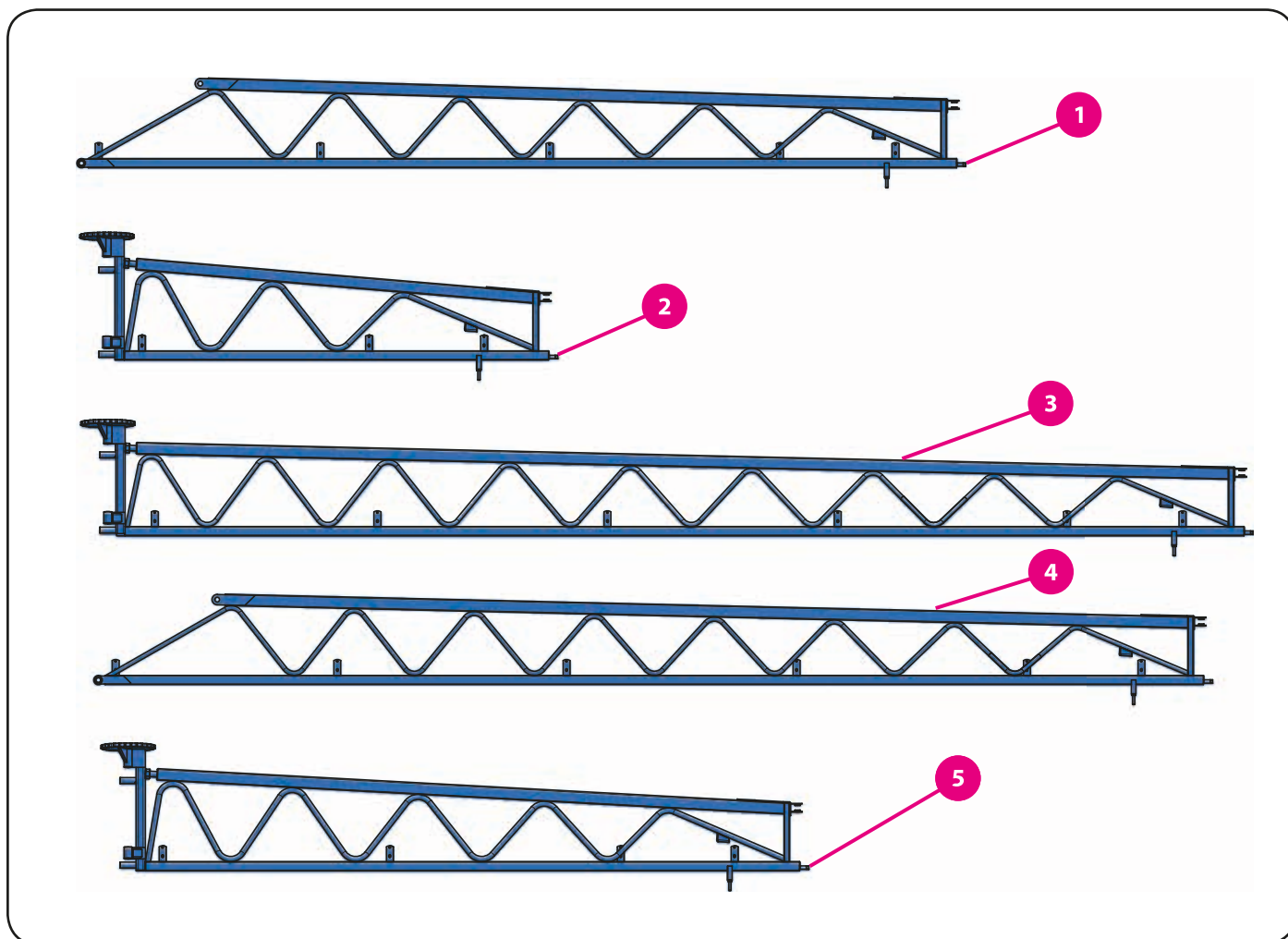
9.2.6. Ramena střední



	kód zboží (P/L)	název zboží
1	07666/07667	rameno střední 27-33
2	09350/09351	rameno střední 27-36
3	08192/08193	rameno střední 27-36 s přizvedáváním
4	07744/07745	rameno stření 28-30 zkrácené
5	07786/07787	rameno stření 28-30 zkrácené s aretací

9. Ramena

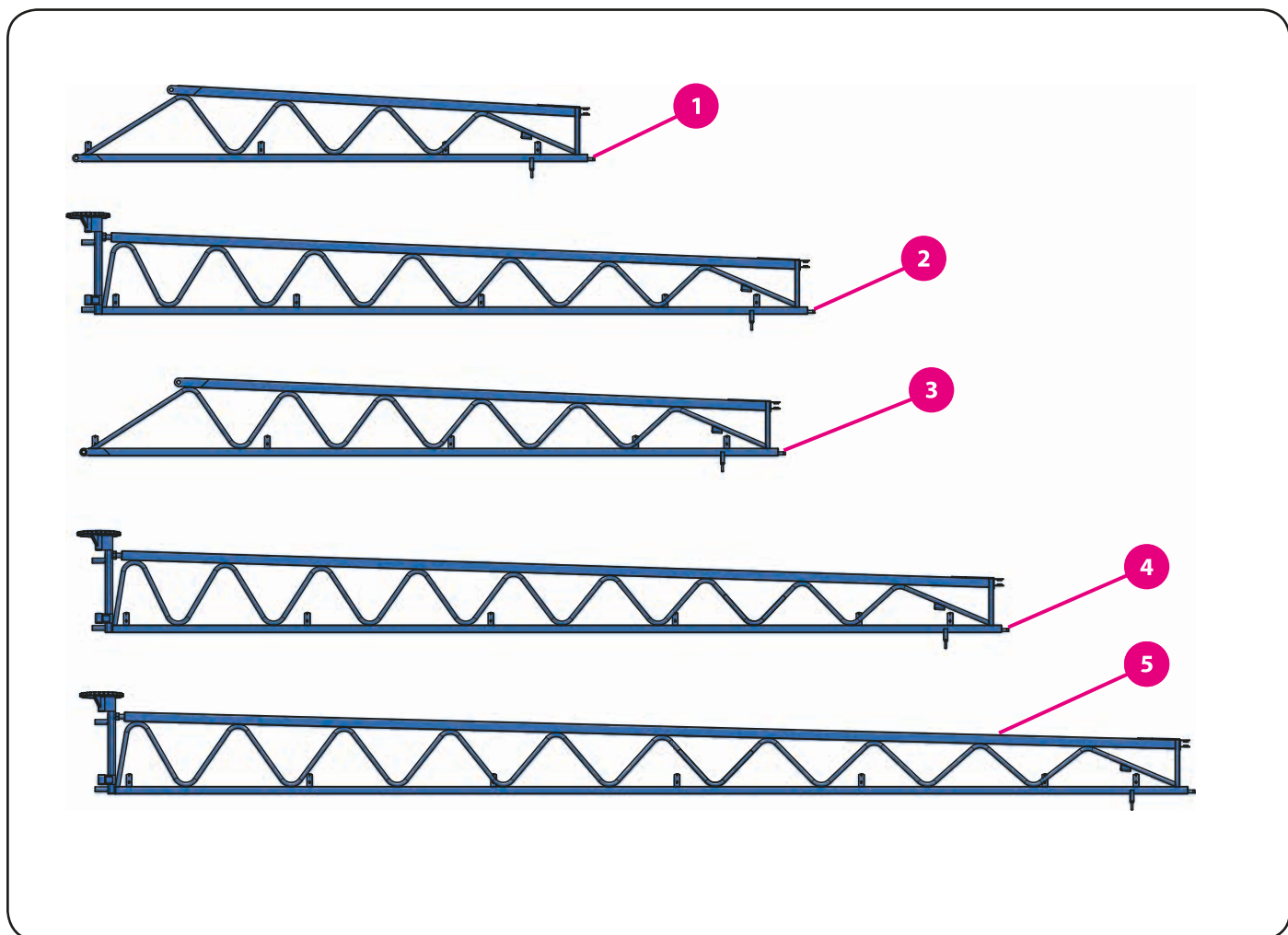
9.2.6. Ramena střední



	kód zboží (P/L)	název zboží
1	09107/09108	rameno střední 28-30 zkrácené s přizvedáváním
2	08174/08175	rameno střední 28-36
3	07853/07854	rameno stření 30-30 zkrácené
4	08854/08855	rameno stření 30-30 zkrácené s přizvedáváním
5	07190/07191	rameno střední 30-36

9. Ramena

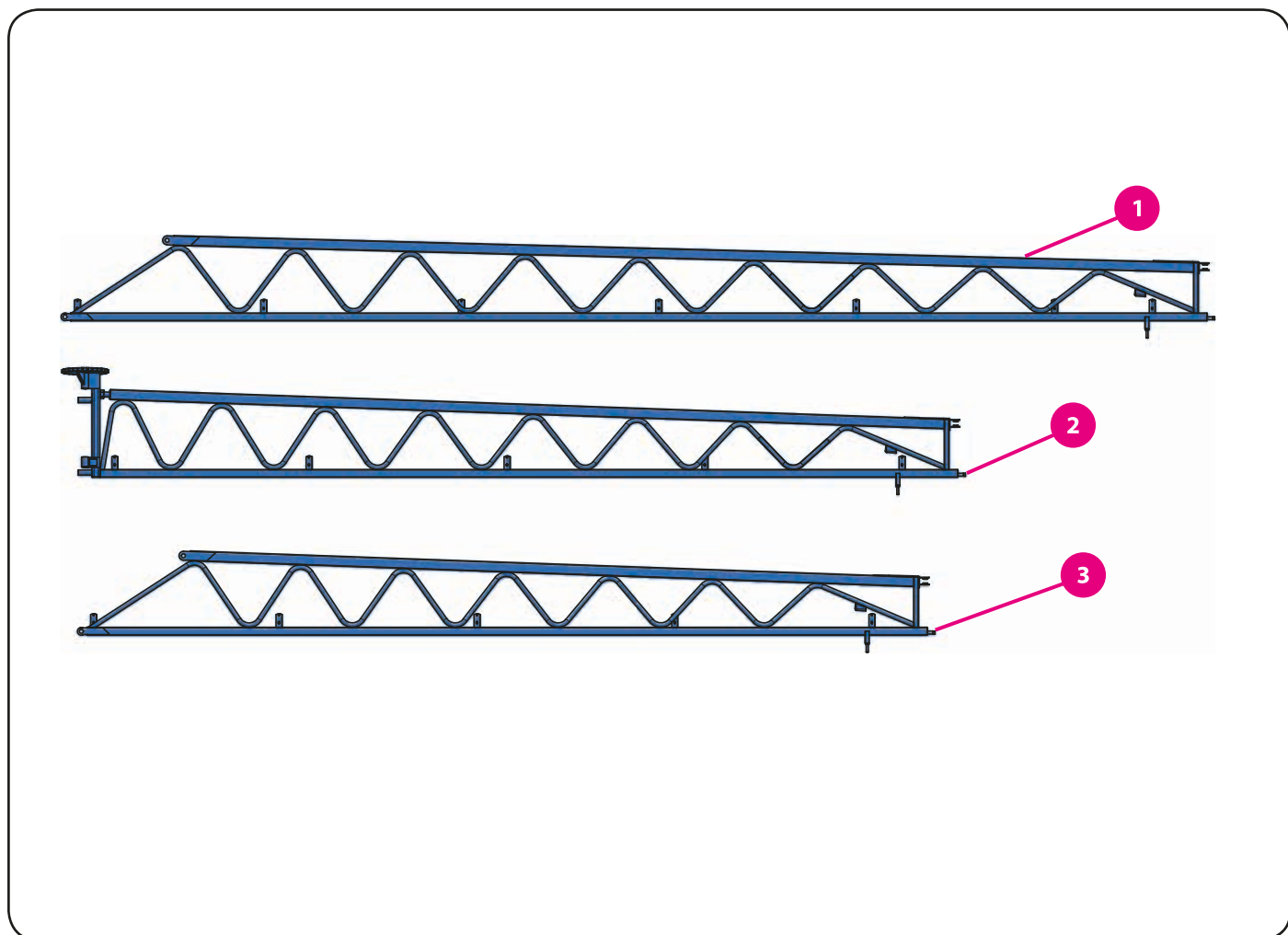
9.2.6. Ramena střední



	kód zboží (P/L)	název zboží
1	07169/07170	rameno střední 30-36 s přizvedáváním
2	07203/07204	rameno střední 32-36
3	07455/07456	rameno střední 32-36 s přizvedáváním
4	07357/07358	rameno střední 33
5	06338/06339	rameno střední 36

9. Ramena

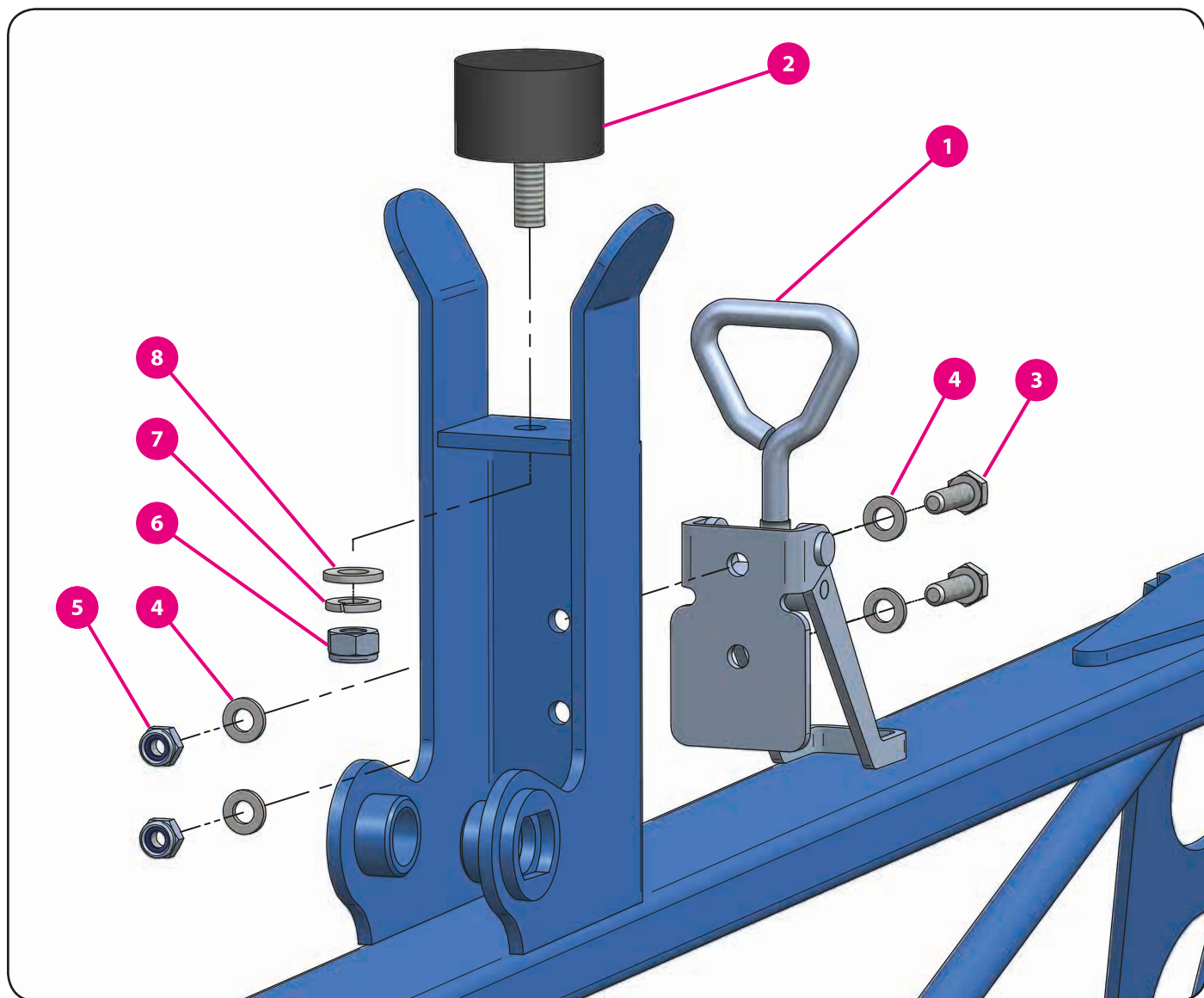
9.2.6. Ramena střední



	kód zboží (P/L)	název zboží
1	06386/06385	rameno střední 36 s přizvedáváním
2	06967/06968	rameno střední 36-30
3	07451/07452	rameno střední 36-30 s přizvedáváním

9. Ramena

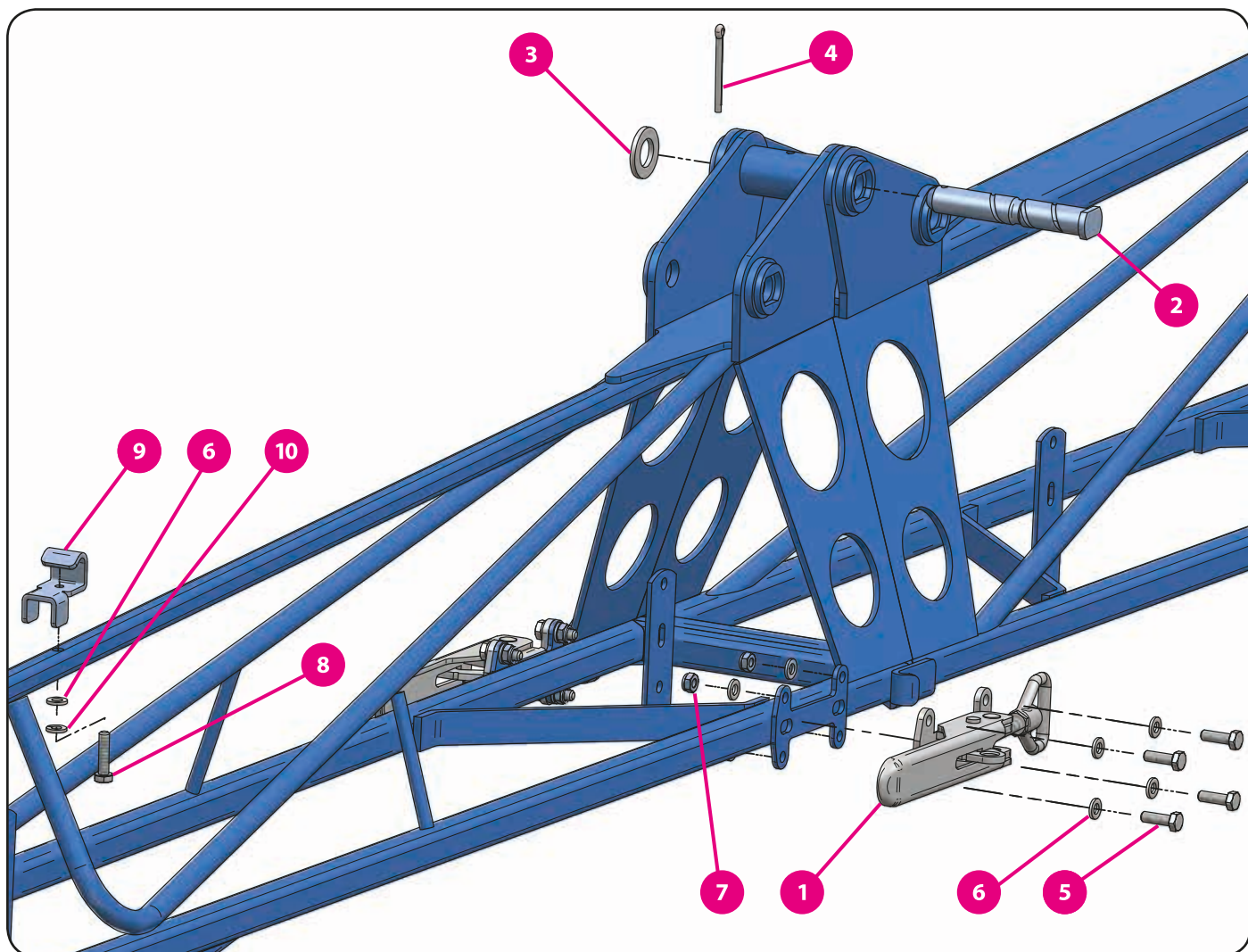
9.3.1. Ramena vnější - jištění ramen



	kód zboží (P/L)	název zboží
1	03785	upínací spona malá
2	09024	silentblok
3	03331	šroub
4	03535	podložka plochá
5	03689	matice samojistná
6	03703	matice samojistná
7	03328	podložka pérová
8	03323	podložka plochá

9. Ramena

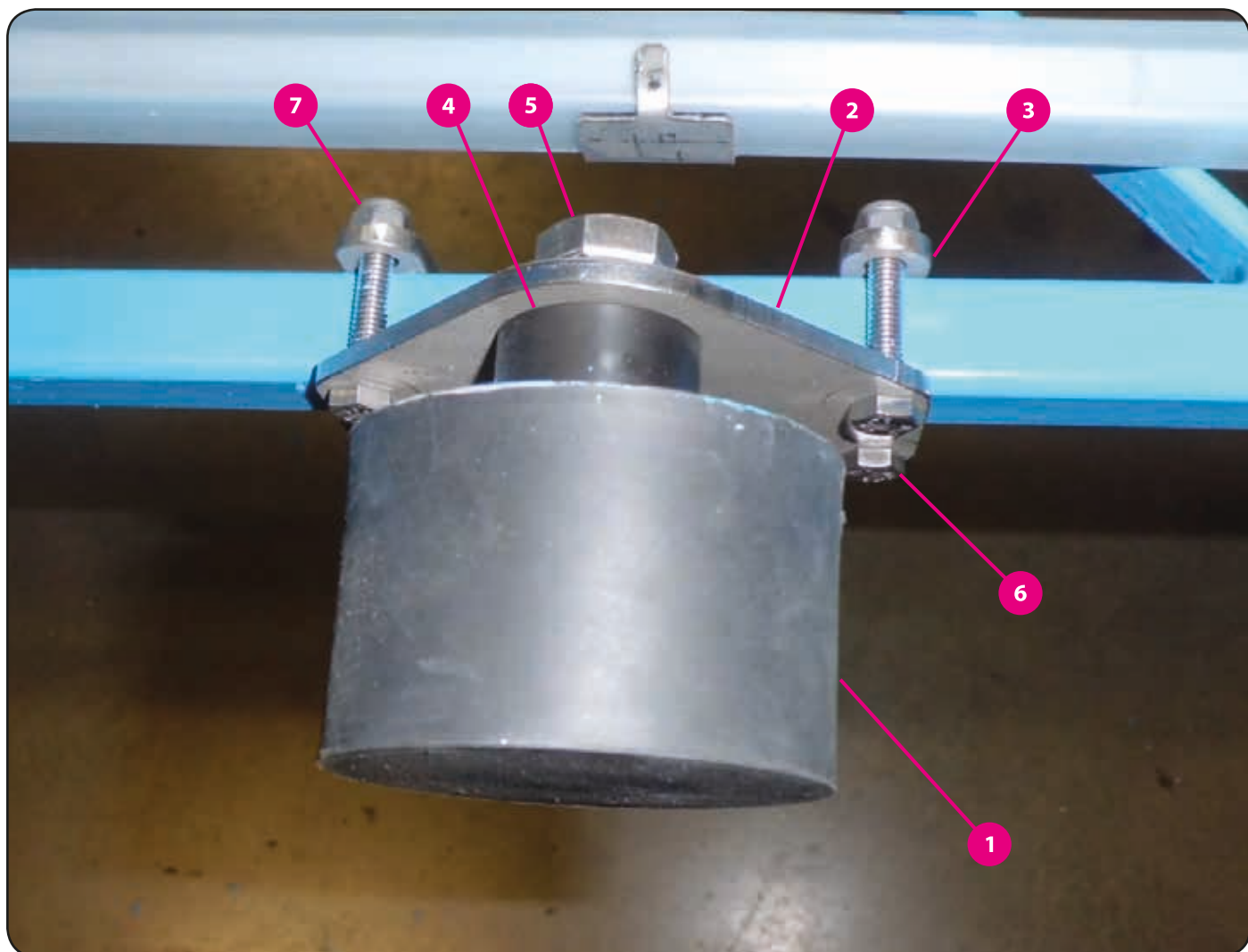
9.3.1. Ramena vnější - jištění ramen



	kód zboží (P/L)	název zboží
1	03135	upínací spona velká
2	08539	čep
3	03364	podložka plochá
4	03368	závlačka
5	03331	šroub
6	03535	podložka plochá
7	03689	matice samojistná
8	03384	šroub
9	05872	háček zajištění malý
10	03407	podložka pérová

9. Ramena

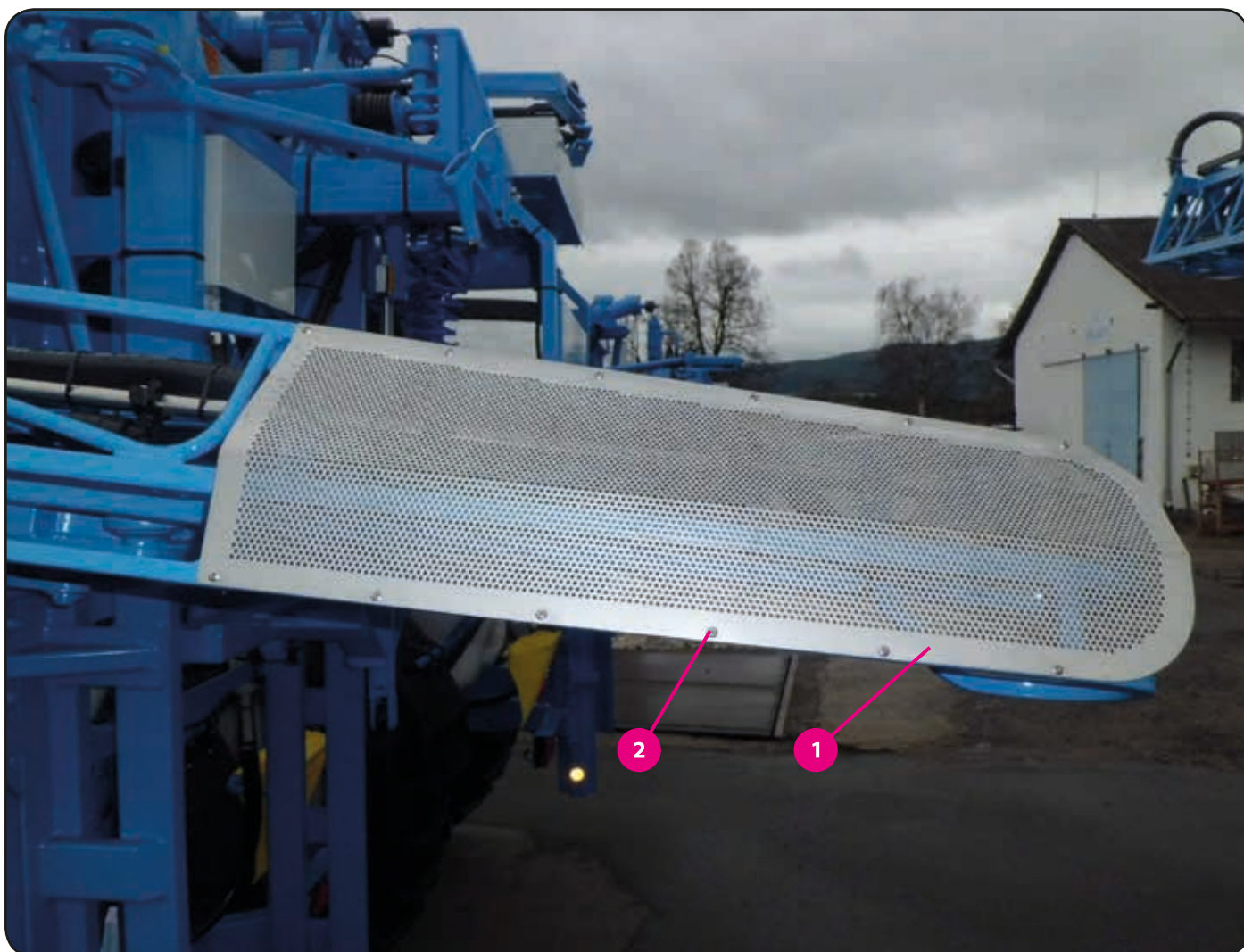
9.3.2. Ramena vnější - držák silentbloku



	kód zboží (P/L)	název zboží
1	08958	silentblok
2	08823	držák silentbloku
3	08824	deska držáku
4	08828	podložka vymežovací 20
	08827	podložka vymežovací 10
	09190	podložka vymežovací 5
5	03304	šroub
6	08278	šroub
7	03689	matice samojistná

9. Ramena

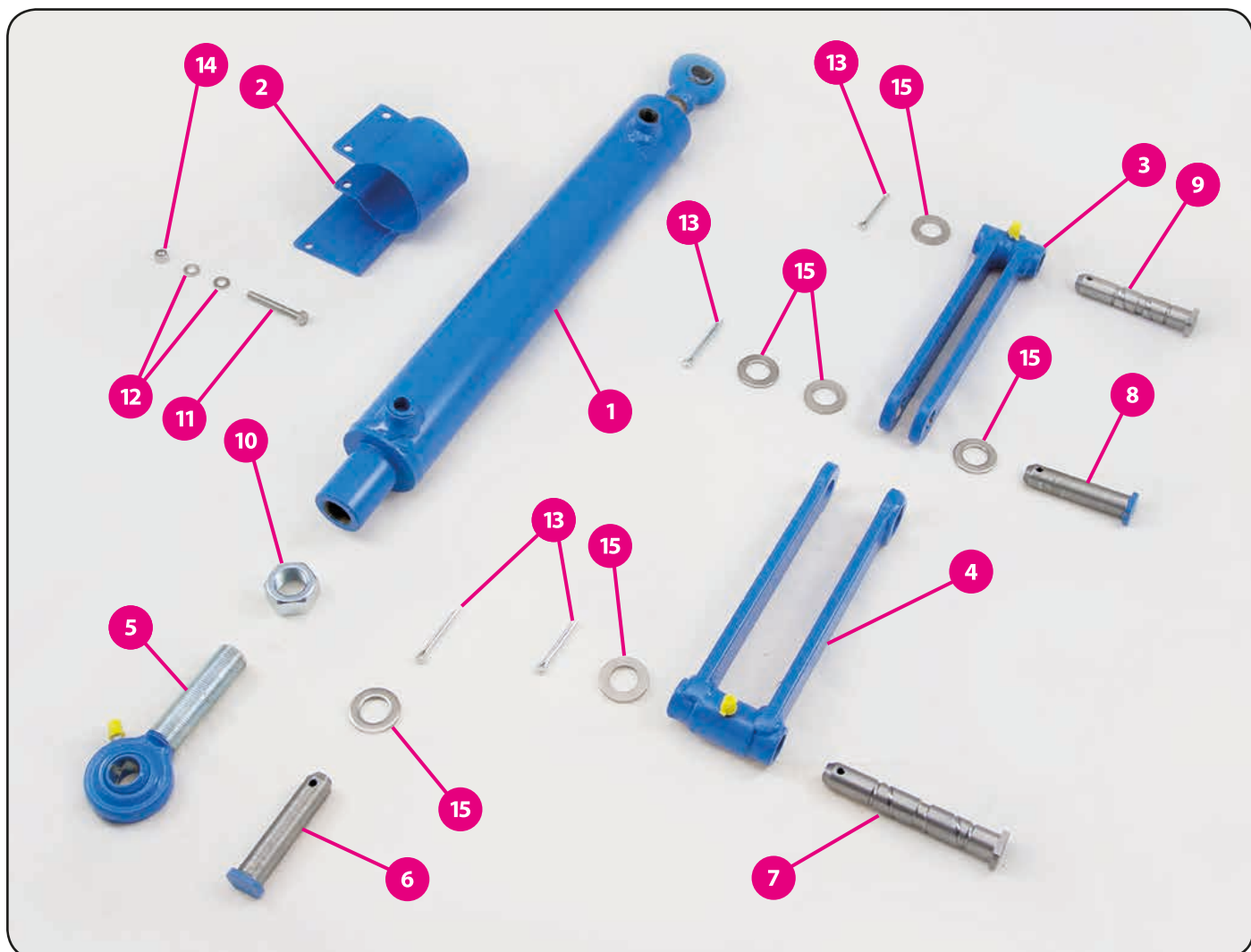
9.3.3. Ramena vnější - ochranný plech



	kód zboží (P/L)	název zboží
1	09393/09394	plech ochranný (rameno vnější 3 m)
	09651/09652	plech ochranný (rameno vnější 4,5 m)
2	03591	nýt

9. Ramena

9.3.4. Ramena vnější - hydraulické překlápění

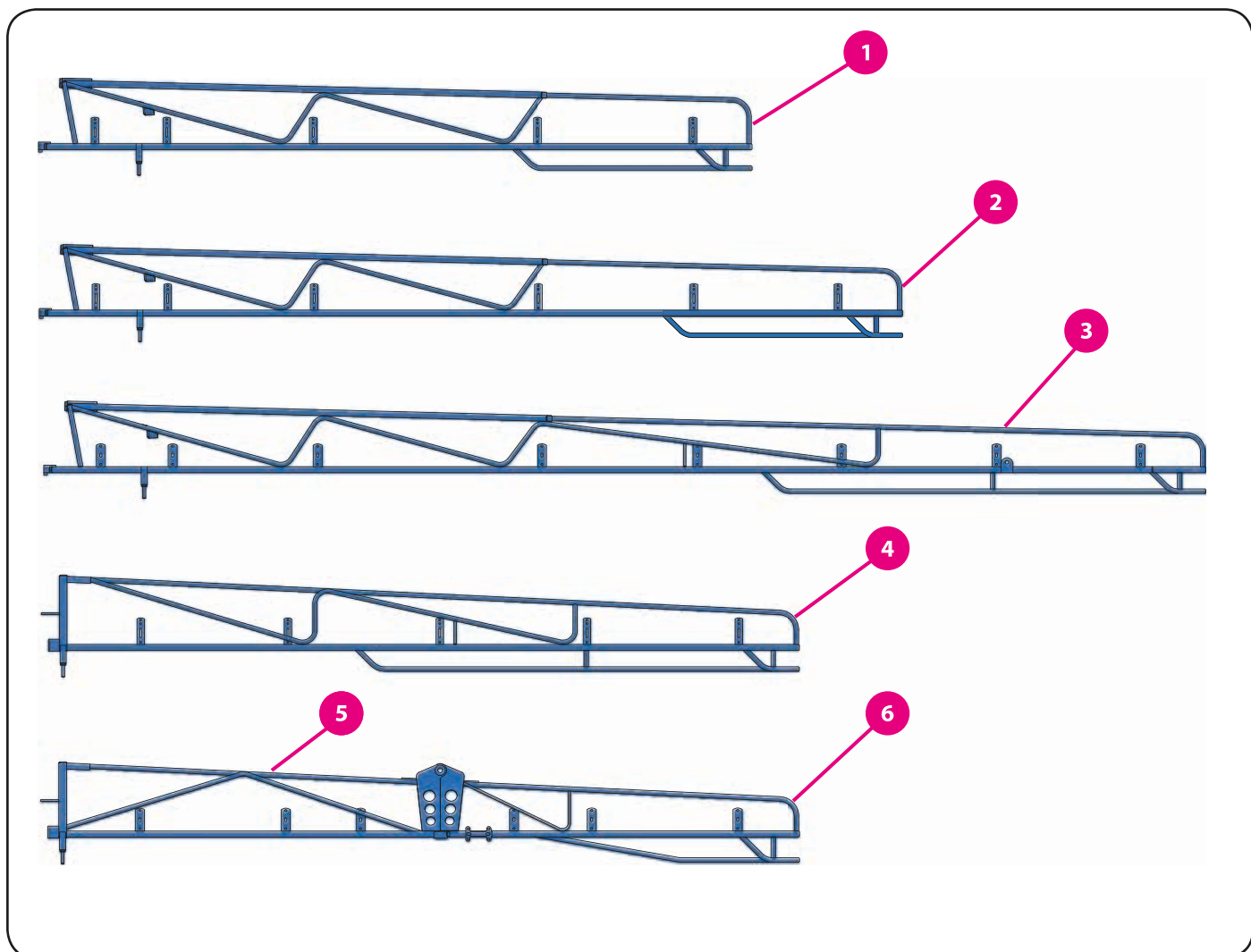


	kód zboží (P/L)	název zboží
1	08359	válec hydraulický
2	07588	držák hydrauliky
3	08357	páka rozkládání vnější - montáž
4	08356/08355	páka rozkládání vnitřní - montáž
5	01762	hlava kloubová
6	08547	čep
7	08539	čep
8	08547	čep

	kód zboží (P/L)	název zboží
9	08540	čep
10	03680	matice
11	03396	šroub
12	03535	podložka plochá
13	03369	závlačka
14	03689	matice samojistná
15	03364	podložka plochá

9. Ramena

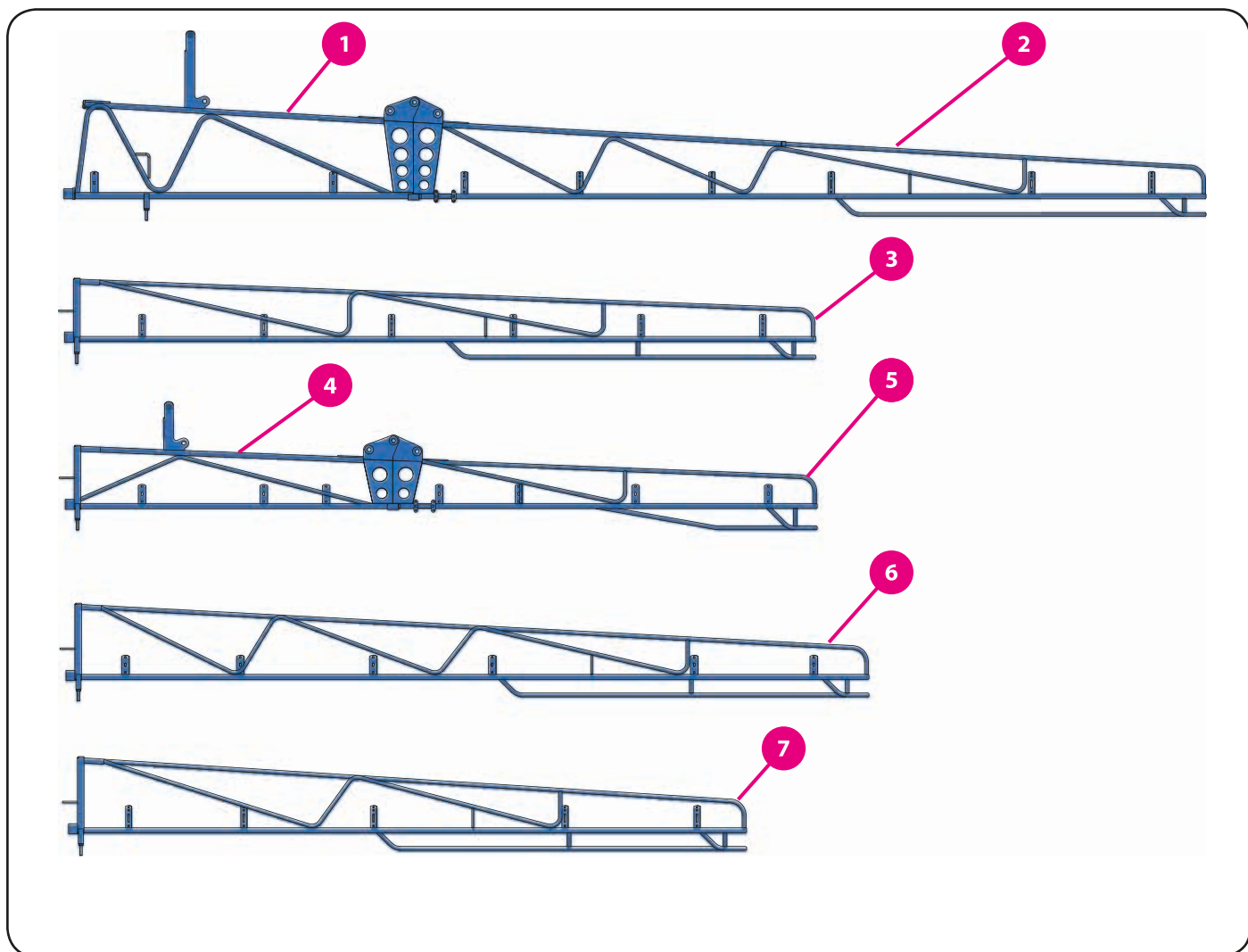
9.3.5. Ramena vnější



	kód zboží (P/L)	název zboží
1	07459/07460	rameno vnější 15
2	05018/05001	rameno vnější 16
3	09968/09969	rameno vnější 18
4	09279/09280	rameno vnější 20
5	09212/09213	rameno vnější 20-18 - díl 1
6	09214/09215	rameno vnější 20-18 - díl 2

9. Ramena

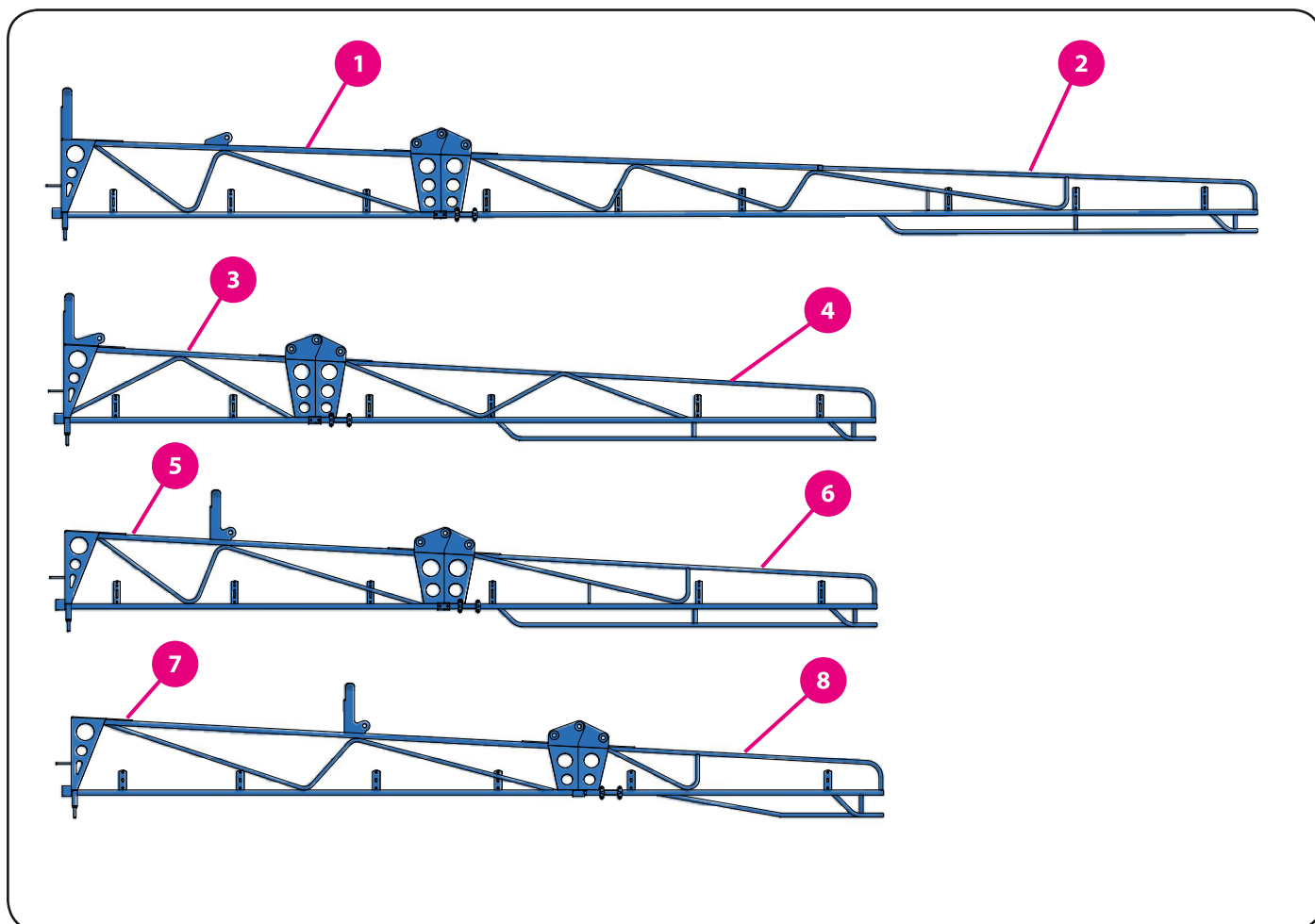
9.3.5. Ramena vnější



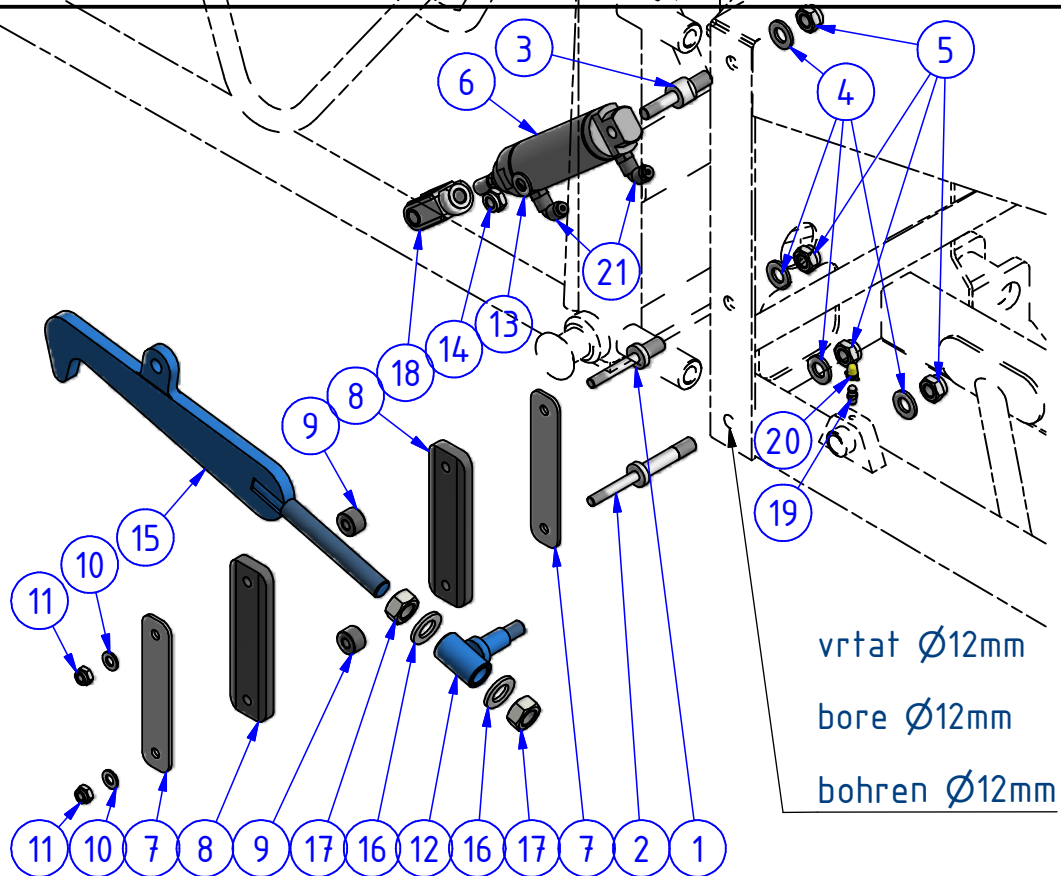
	kód zboží (P/L)	název zboží
1	05735/05736	rameno vnější 21-15 - díl 1
2	05737/05738	rameno vnější 21-15 - díl 2
3	09267/09268	rameno vnější 24
4	07560/07561	rameno vnější 27-24 - díl 1
5	07562/07563	rameno vnější 27-24 - díl 2
6	06340/06341	rameno vnější 36
7	08418/08419	rameno vnější 20-36

9. Ramena

9.3.5. Ramena vnější



	kód zboží (P/L)	název zboží
1	07134/07135	rameno vnější 36-30 - díl 1
2	07136/07137	rameno vnější 36-30 - díl 2
3	10514/10515	rameno vnější 36-32 - díl 1
4	10516/10517	rameno vnější 36-32 - díl 2
5	10496/10497	rameno vnější 36-33 - díl 1
6	10498/10499	rameno vnější 36-33 - díl 2
7	08836/08837	rameno vnější 36-34 - díl 1
8	08838/08839	rameno vnější 36-34 - díl 2



vrtat Ø12mm
bore Ø12mm
bohren Ø12mm

	PRŮCHODKA	TÜLLE	GROMMET	01318	4
	HADIČKA	SCHLAUCH	HOSE	11810	?
	RYCHLOSPOJKA	SCHNELKUPPLER	QUICK COUPLER	11300	2
	KONEKTOR	STECKER	CONNECTOR	11289	1
	MULTIMACH	MULTIMACH	MULTIMACH	12513	1
21	ŠROUBENÍ	SCHRAUBVERBINDUNGEN	SCREW CONNECTIONS	08978	2
20	KRYTKA	DECKUNG	COVER	00436	1
19	MAZNICE	SCHMIERMITTEL	LUBRICANTS	02625	1
18	VIDLICE	GABELKOPF	CLEVIS	05956	1
17	MATICE	MUTTER	NUT	03686	2
16	PODLOŽKA	SCHEIBE	WASHER	03364	2
15	HÁK	HAKEN	HOOK	06515	1
14	MATICE	MUTTER	NUT	03660	1
13	PODLOŽKA	SCHEIBE	WASHER	03324	1
12	POUZDRO	FUTTERAL	HOUSING	06354	1
11	MATICE	MUTTER	NUT	03703	2
10	PODLOŽKA	SCHEIBE	WASHER	03323	2
9	PODLOŽKA VYMEZOVACÍ	UNLEGENSCHLEIBE	DISTANCE WASHER	08488	2
8	KLUZÁK	GLEIDLAGER	SLIDER	08479	2
7	DESKA	PLATTE	PLATE	08485	2
6	PNEUMATICKÝ PÍST	PNEUMATISCHER ZYLINDER	PNEUMATIC CYLINDER	05955	1
5	MATICE	MUTTER	NUT	03661	4
4	PODLOŽKA	SCHEIBE	WASHER	03411	4
3	ČEP PÍSTU	BOLZEN	PIN	16204	1
2	ČEP	BOLZEN	PIN	16203	1
1	ČEP	BOLZEN	PIN	16202	1
POZ.	NÁZEV - ROZMĚR	TEIL NAME	PART NAME	SKLAD. Č.	KS