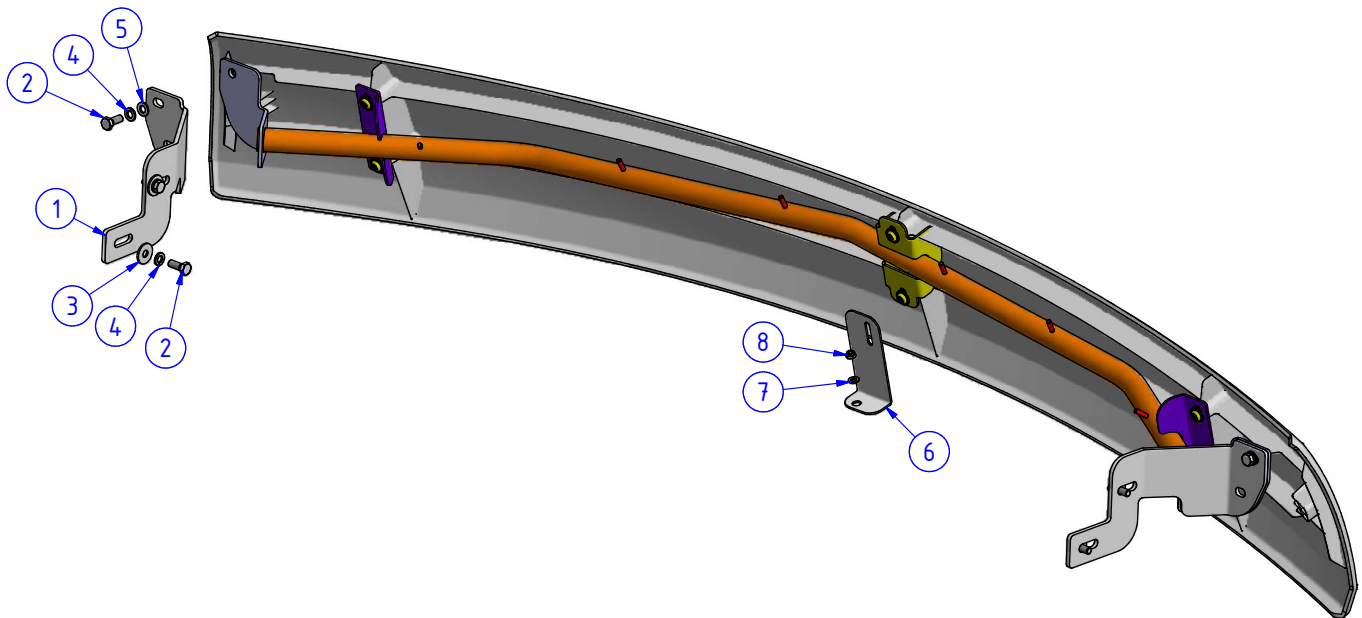


## 2. KABINA

### 2.1. DRŽÁKY NÁRAZNÍKU

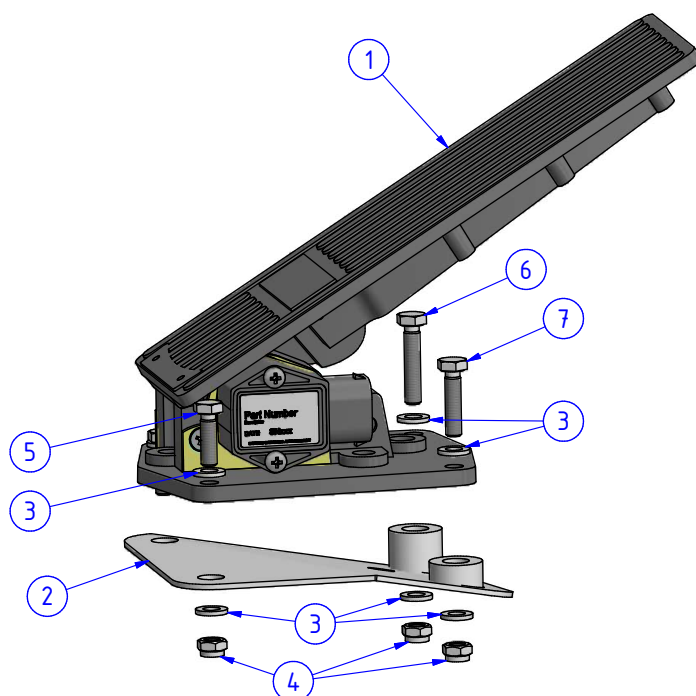


POZ.	OBJ.Č. P	OBJ.Č. L	NÁZEV - ROZMĚR	POZ.	OBJ.Č. P	OBJ.Č. L	NÁZEV - ROZMĚR
1	16384	16385	DRŽÁK NÁRAZNÍKU	5	03323		PODLOŽKA
2	03279		ŠROUB	6	16731		DRŽÁK NÁRAZNÍKU HORNÍ
3	03512		PODLOŽKA	7	03535		PODLOŽKA
4	03328		PODLOŽKA	8	03689		MATICE



## 2. KABINA

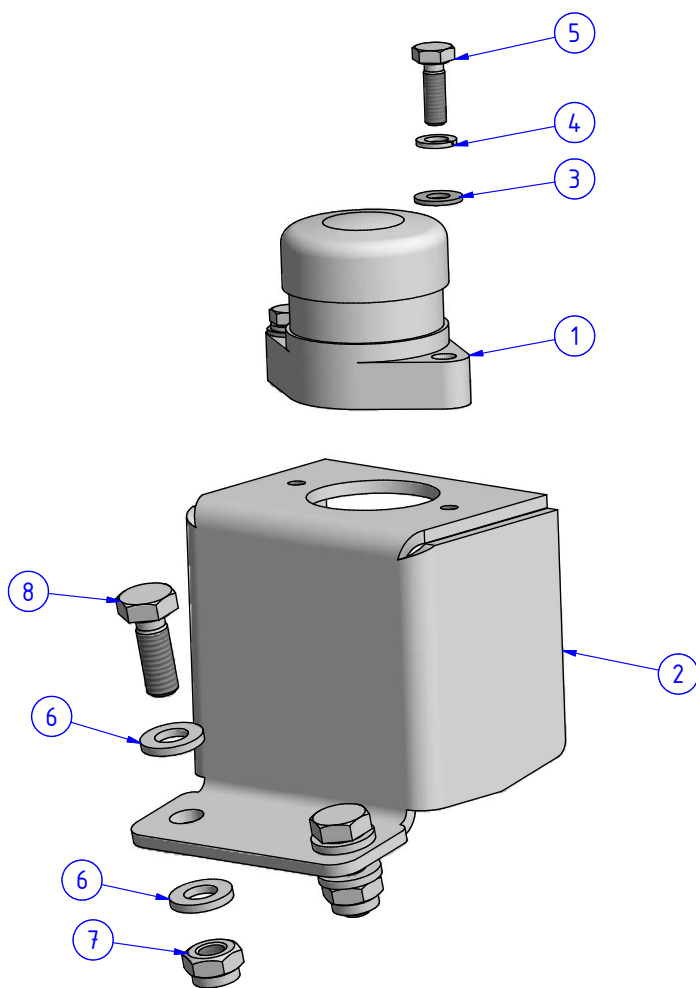
### 2.2. PLYNOVÝ PEDÁL



POZ.	OBJ.Č. P	OBJ.Č. L	NÁZEV - ROZMĚR	POZ.	OBJ.Č. P	OBJ.Č. L	NÁZEV - ROZMĚR
1	14416		PEDÁL PLYNOVÝ	5	03331		ŠROUB
2	16009		KONZOLE PLYNOVÉHO PEDÁLU	6	03401		ŠROUB
3	03535		PODLOŽKA	7	03384		ŠROUB
4	03689		MATICE				

## 2. KABINA

### 2.3. TLAČÍTKO OFFROAD

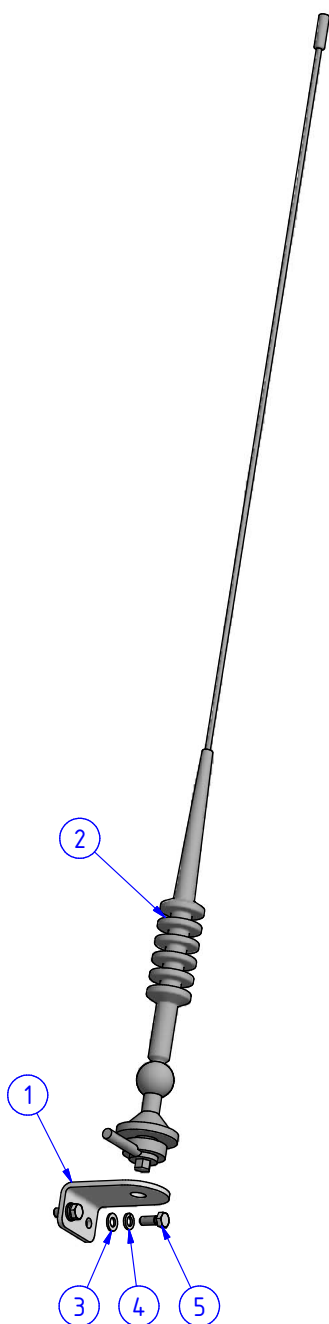


POZ.	OBJ.Č. P	OBJ.Č. L	NÁZEV - ROZMĚR	POZ.	OBJ.Č. P	OBJ.Č. L	NÁZEV - ROZMĚR
1	04740		VYPÍNAČ	5	-		ŠROUB
2	16199		DRŽÁK NOŽNÍHO SPÍNAČE OFF-ROAD	6	03535		PODLOŽKA
				7	03689		MATICE
3	03543		PODLOŽKA	8	03434		ŠROUB
4	03544		PODLOŽKA				



## 2. KABINA

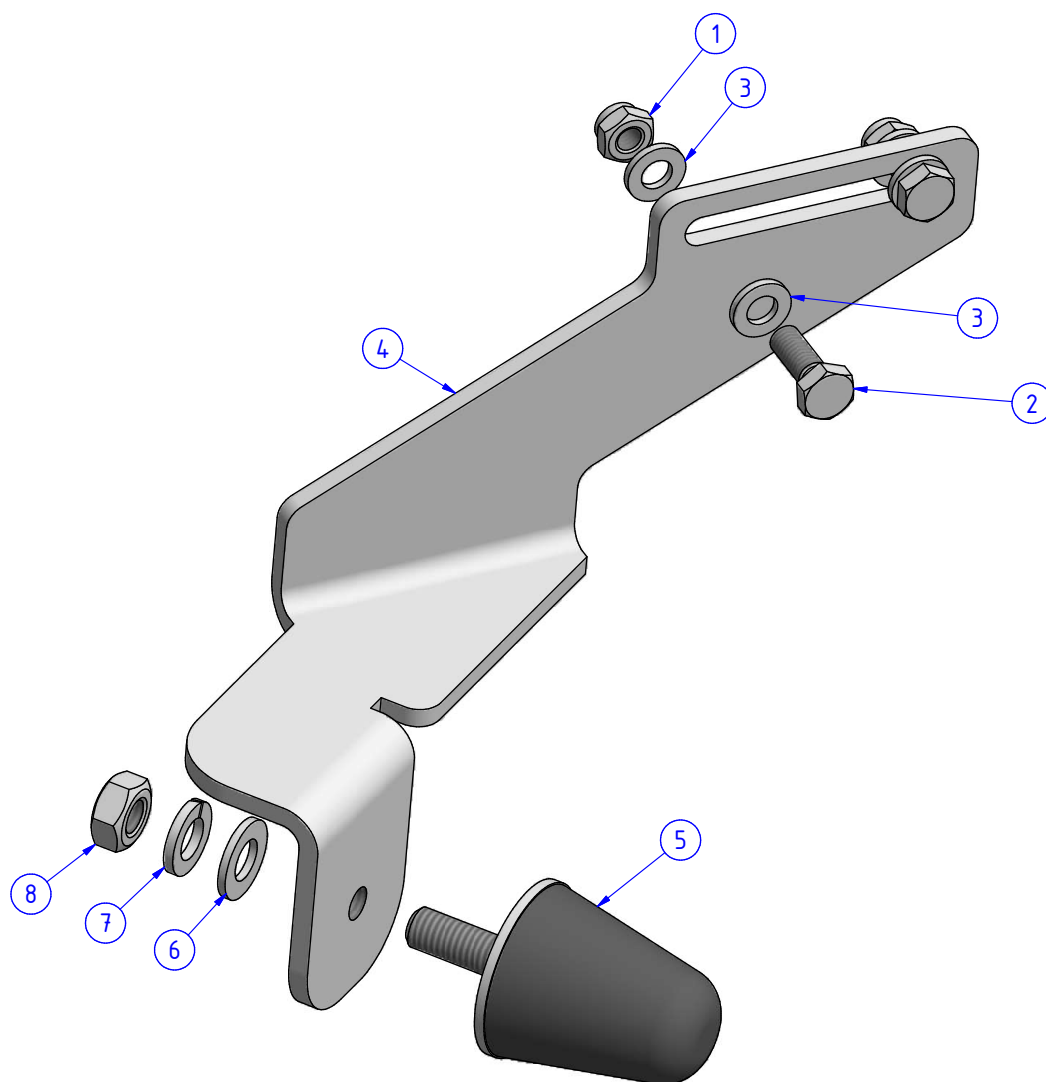
### 2.4. ANTÉNA K RÁDIU



POZ.	OBJ.Č. P	OBJ.Č. L	NÁZEV - ROZMĚR	POZ.	OBJ.Č. P	OBJ.Č. L	NÁZEV - ROZMĚR
1	14401		DRŽÁK ANTÉNY	4	03322		PODLOŽKA
2	15558		ANTÉNA	5	03498		ŠROUB
3	03464		PODLOŽKA				

## 2. KABINA

### 2.5. DORAZ DVEŘÍ HORNÍ

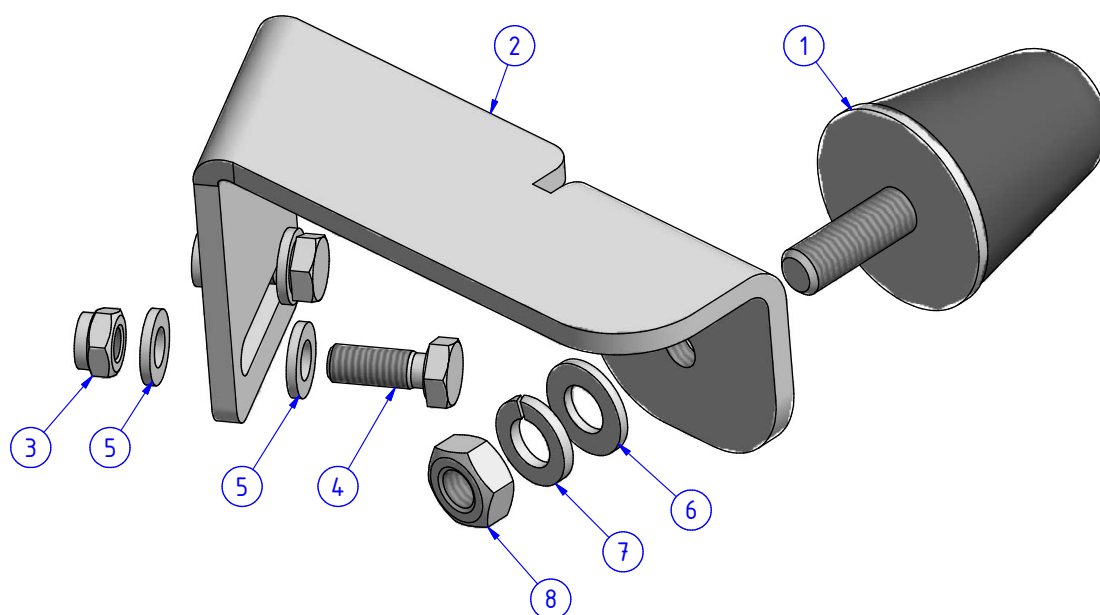


POZ.	OBJ.Č. P	OBJ.Č. L	NÁZEV - ROZMĚR	POZ.	OBJ.Č. P	OBJ.Č. L	NÁZEV - ROZMĚR
1	03689		MATICE	5	13032		PRUŽINA
2	03434		ŠROUB	6	03323		PODLOŽKA
3	03535		PODLOŽKA	7	03328		PODLOŽKA
4	12454		DRŽÁK SILENTBLOKU - HORNÍ	8	03699		MATICE



## 2. KABINA

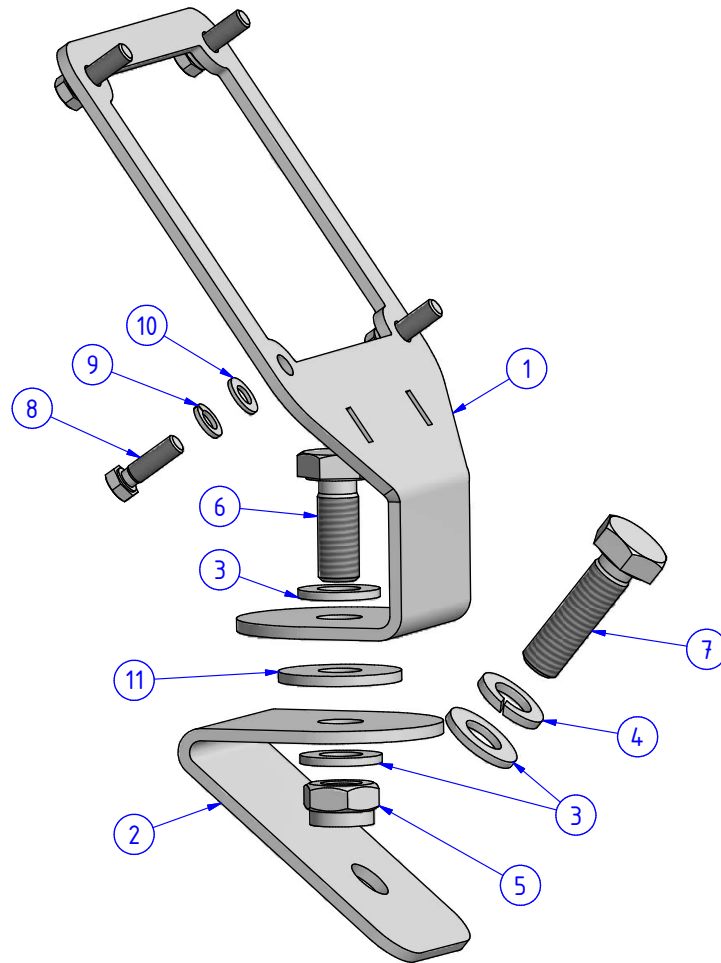
### 2.6. DORAZ DVEŘÍ DOLNÍ



POZ.	OBJ.Č. P	OBJ.Č. L	NÁZEV - ROZMĚR	POZ.	OBJ.Č. P	OBJ.Č. L	NÁZEV - ROZMĚR
1	13032		PRUŽINA	5	03535		PODLOŽKA
2	12455		DRŽÁK SILENTBLOKU - DOLNÍ	6	03323		PODLOŽKA
3	03689		MATICE	7	03328		PODLOŽKA
4	03434		ŠROUB	8	03699		MATICE

## 2. KABINA

### 2.7. DRŽÁK MONITORU



POZ.	OBJ.Č. P	OBJ.Č. L	NÁZEV - ROZMĚR	POZ.	OBJ.Č. P	OBJ.Č. L	NÁZEV - ROZMĚR
1	13705		PLECH PŘÍSTOJOVÉHO PANELU 3	7	03332		ŠROUB
				8	03409		ŠROUB
2	13703		PLECH PŘÍSTOJOVÉHO PANELU 1	9	03322		PODLOŽKA
				10	03464		PODLOŽKA
3	03324		PODLOŽKA	11	03479		PODLOŽKA
4	03327		PODLOŽKA				
5	03660		MATICE				
6	03357		ŠROUB				