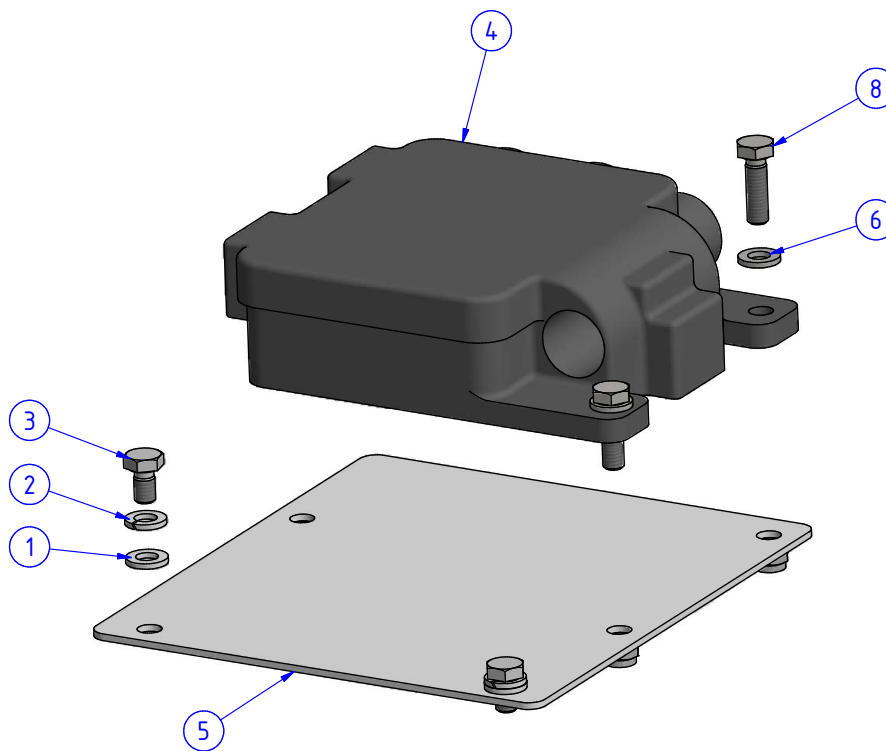


8. ELEKTRO
8.1. POJISTKOVÝ BOX



POZ.	OBJ.Č. P	OBJ.Č. L	NÁZEV - ROZMĚR	POZ.	OBJ.Č. P	OBJ.Č. L	NÁZEV - ROZMĚR
1	03535		PODLOŽKA	5	15504		PLECH DRŽÁKU POJISTEK U
2	03407		PODLOŽKA				BATERIE
3	03599		ŠROUB	6	03535		PODLOŽKA
4	15648		DRŽÁK POJISTEK	7	03689		MATICE
				8	03331		ŠROUB