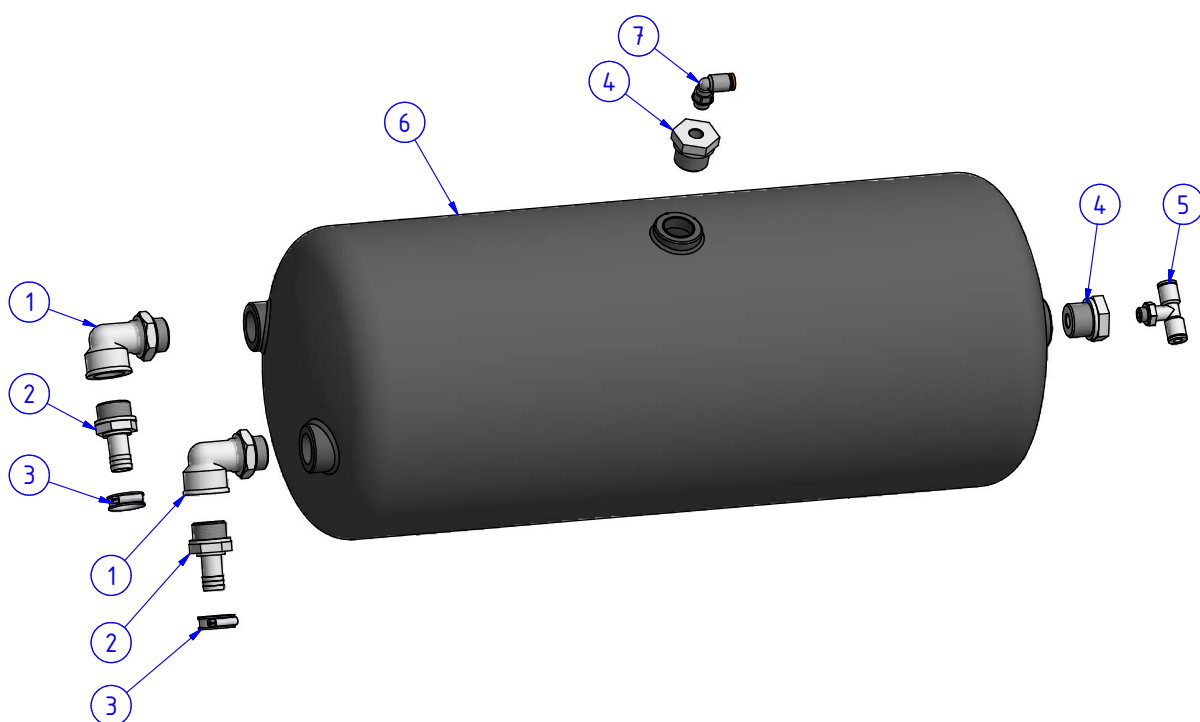
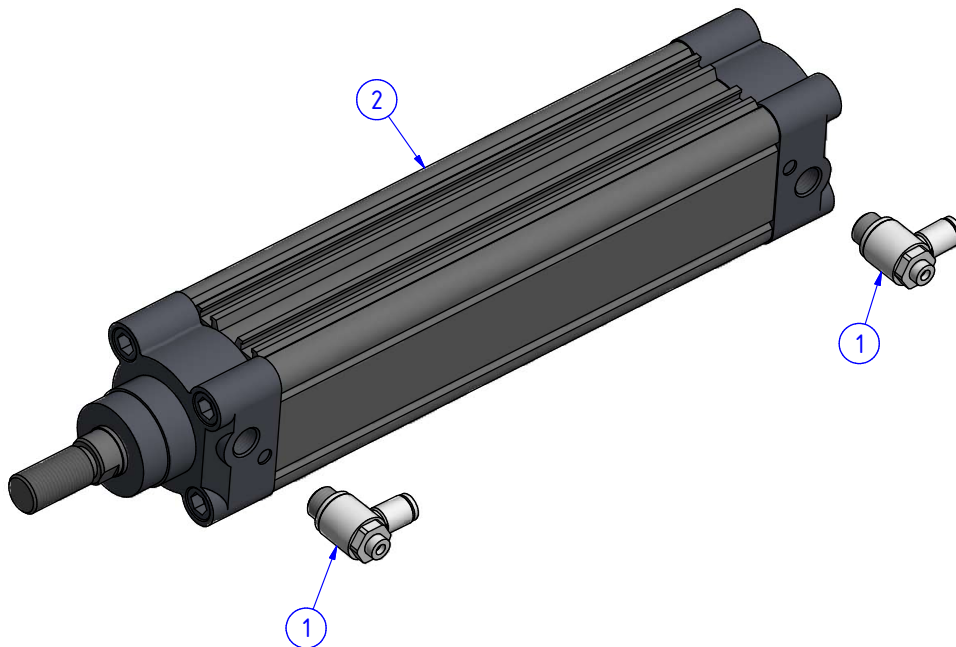


9. PNEUMATIKA  
9.1. VZDUCHOJEM



POZ.	OBJ.Č. P	OBJ.Č. L	NÁZEV - ROZMĚR	POZ.	OBJ.Č. P	OBJ.Č. L	NÁZEV - ROZMĚR
1	01233		KOLENO	5	01106		ŠROUBENÍ T 6B-1/8"-6B
2	01176		KONCOVKA HADICOVÁ M22x1,5-13	6	02840		VZDUCHOJEM
				7	01253		RYCHLOSPOJKA ÚHLOVÁ
3	03741		SPONA HADICOVA 20-32				
4	10500		ZÁTKA VZDUCHOJEMU M22x1,5-UPRAVENÁ				

9. PNEUMATIKA  
9.2. VÁLEC SCHODŮ

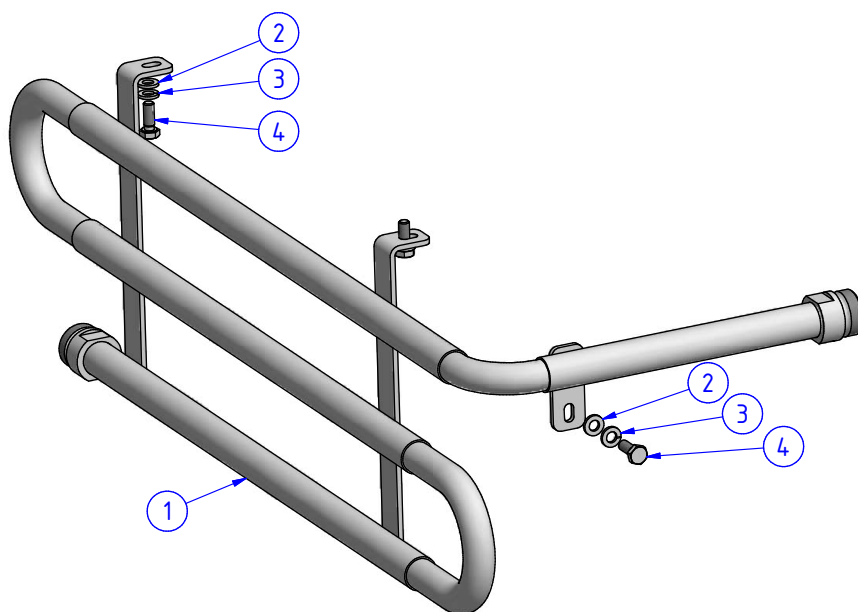


POZ.	OBJ.Č. P	OBJ.Č. L	NÁZEV - ROZMĚR	POZ.	OBJ.Č. P	OBJ.Č. L	NÁZEV - ROZMĚR
1	11454		VENTIL ŠKRTÍCÍ	2	01132		VÁLEC PNEUMATICKÝ



## 9. PNEUMATIKA

### 9.3. CHLADIČ VZDUCHU

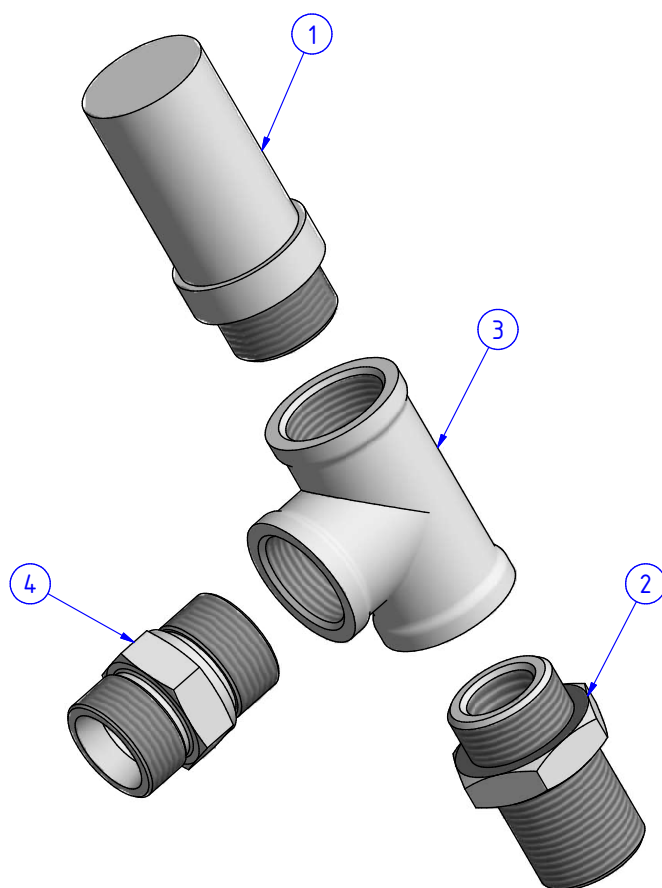


POZ.	OBJ.Č. P	OBJ.Č. L	NÁZEV - ROZMĚR	POZ.	OBJ.Č. P	OBJ.Č. L	NÁZEV - ROZMĚR
1	15379		CHLADIČ STALČENÉHO VZDUCHU	3	03407		PODLOŽKA
				4	03434		ŠROUB
2	03535		PODLOŽKA				



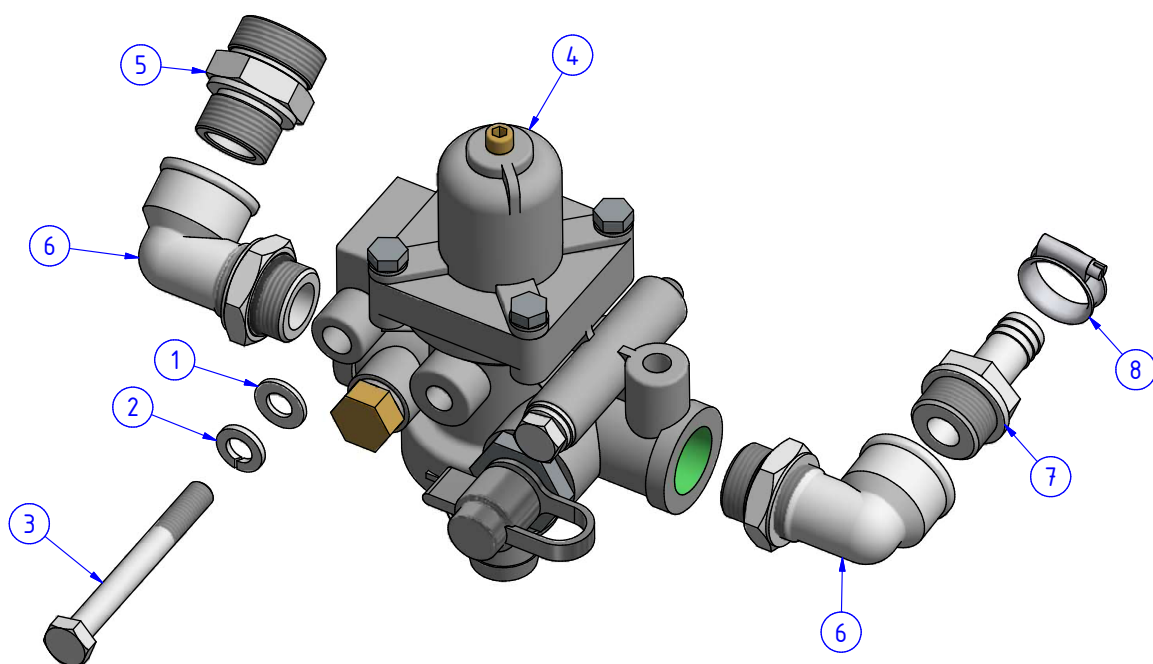
## 9. PNEUMATIKA

### 9.4. VENTIL KOMPRESORU



POZ.	OBJ.Č. P	OBJ.Č. L	NÁZEV - ROZMĚR	POZ.	OBJ.Č. P	OBJ.Č. L	NÁZEV - ROZMĚR
1	14120		VENTIL POJISTNÝ VZDUCHOVÝ	3	01247		ŠROUBENÍ
2	01241		ŠROUBENÍ	4	01140		HRDLO PŘÍMÉ

9. PNEUMATIKA  
9.5. REGULÁTOR TLAKU (15595)

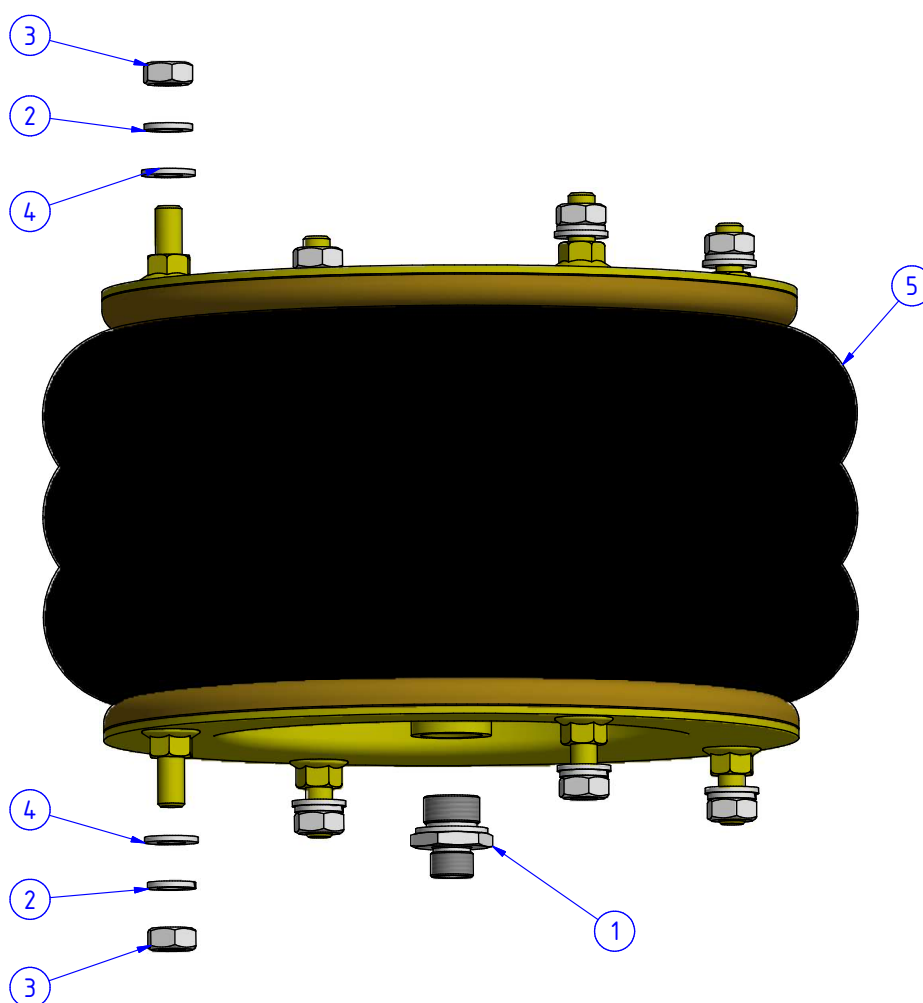


POZ.	OBJ.Č. P	OBJ.Č. L	NÁZEV - ROZMĚR	POZ.	OBJ.Č. P	OBJ.Č. L	NÁZEV - ROZMĚR
1	03323		PODLOŽKA	5	01272		HRDLO PŘÍMÉ
2	03328		PODLOŽKA	6	01233		KOLENO
3	03475		ŠROUB	8	03741		SPONA HADICOVA 20-32
4	02965		REGULÁTOR TLAKU				



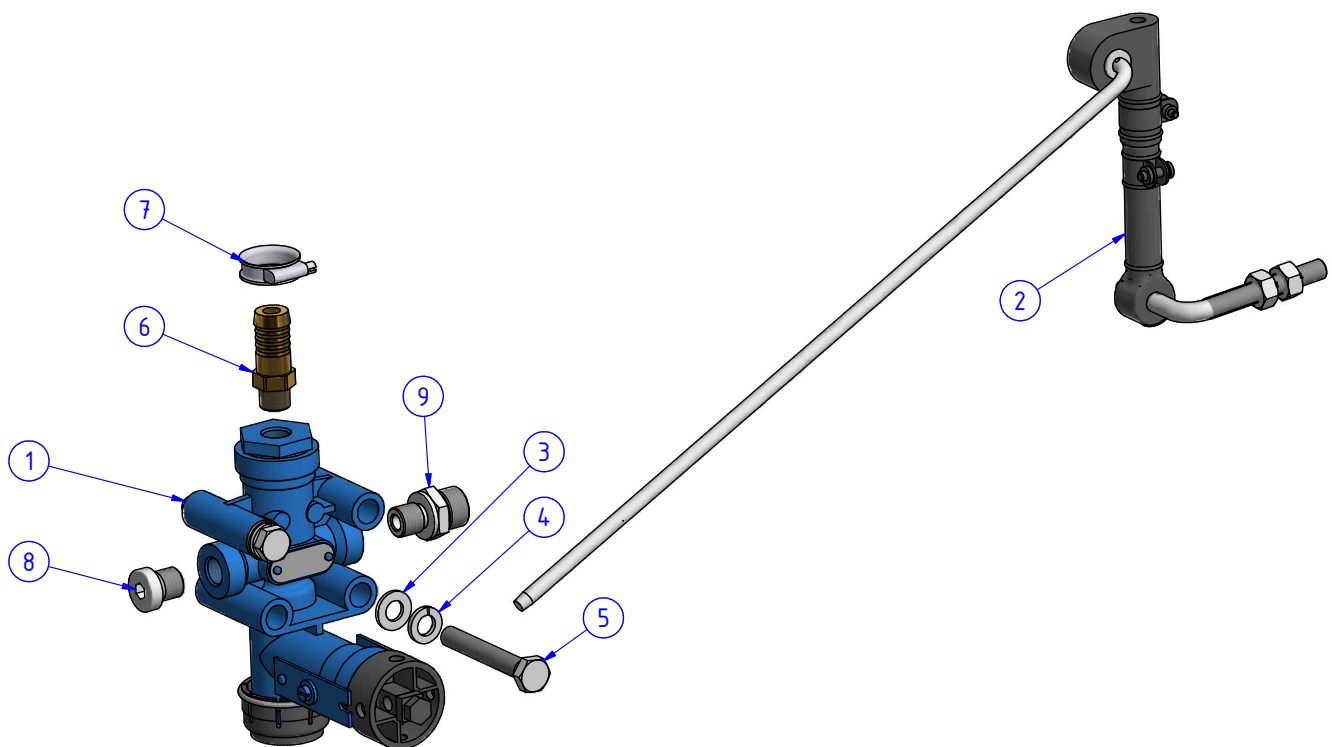
## 9. PNEUMATIKA

### 9.6. MĚCH ODPRUŽENÍ



POZ.	OBJ.Č. P	OBJ.Č. L	NÁZEV - ROZMĚR	POZ.	OBJ.Č. P	OBJ.Č. L	NÁZEV - ROZMĚR
1	07397		HRDLO PŘÍMÉ	4	03324		PODLOŽKA
2	03327		PODLOŽKA	5	06356		MĚCH ODPRUŽENÍ
3	03688		MATICE				

9. PNEUMATIKA  
9.7. VENTIL PÉROVÁNÍ



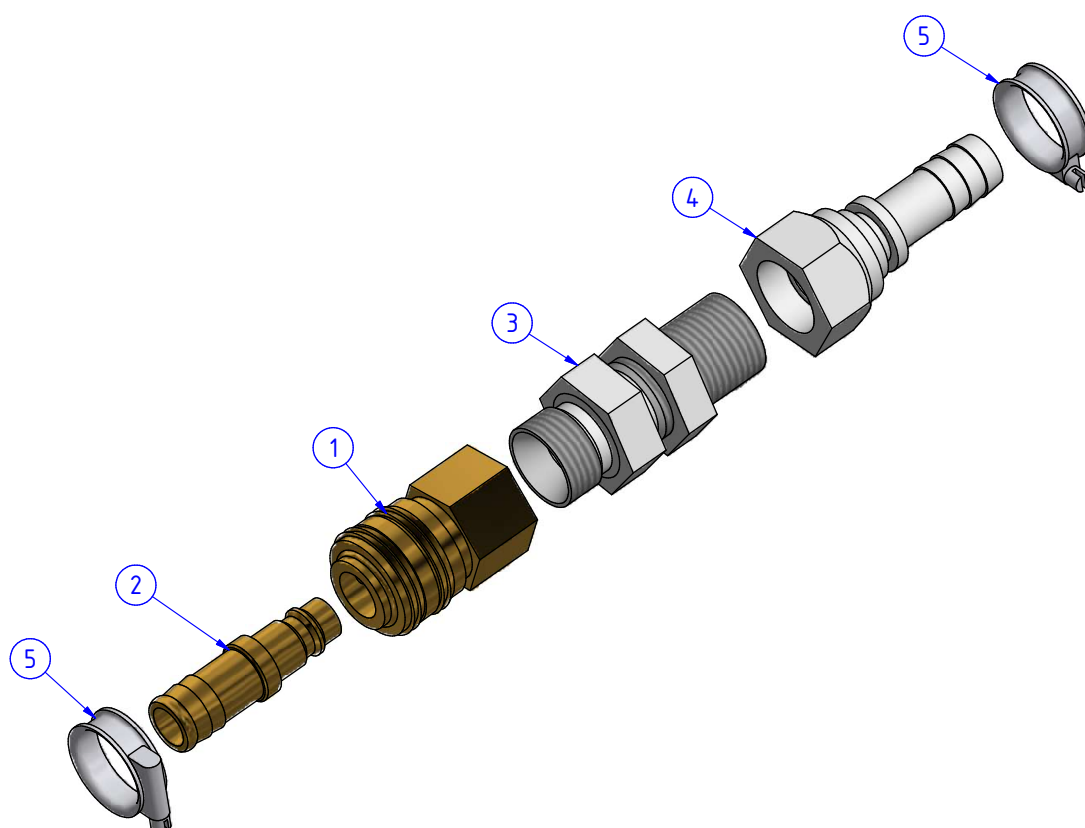
POZ.	OBJ.Č. P	OBJ.Č. L	NÁZEV - ROZMĚR	POZ.	OBJ.Č. P	OBJ.Č. L	NÁZEV - ROZMĚR
1	01240		VENTIL PÉROVÁNÍ	6	15445		ŠROUBENÍ S TRNEM M12x1,5 NA HADICI 13
2	01244		SPOJOVACÍ ČLEN	7	03740		SPONA HADICOVÁ 16-25
3	03323		PODLOŽKA	8	04584		ZÁTKA
4	03328		PODLOŽKA	9	15451		HRDLO PŘÍMÉ
5	03600		ŠROUB				





## 9. PNEUMATIKA

### 9.8. RYCHLOSPOJKA VZDUCHOVÁ



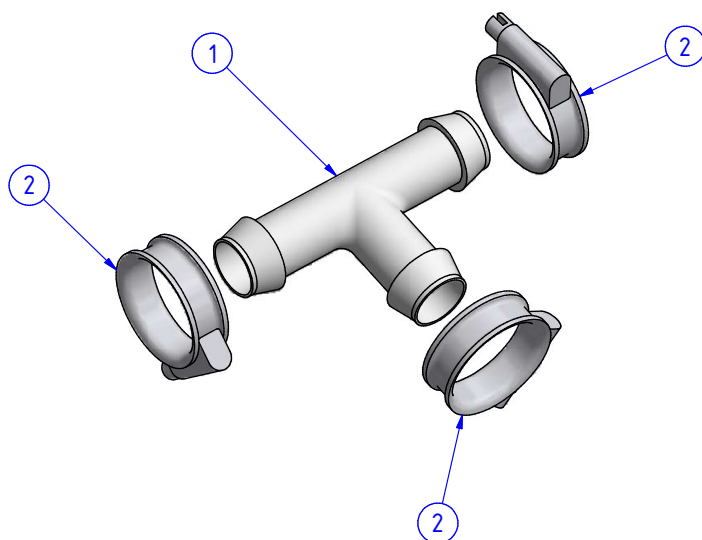
POZ.	OBJ.Č. P	OBJ.Č. L	NÁZEV - ROZMĚR	POZ.	OBJ.Č. P	OBJ.Č. L	NÁZEV - ROZMĚR
1	15486		RYCHLOSPOJKA VZDUCHOVÁ - SAMICE	4	15491		KONCOVKA HADICOVÁ
2	15485		RYCHLOSPOJKA VZDUCHOVÁ - SAMEC	5	03740		SPONA HADICOVÁ 16-25
3	15490		PRŮCHODKA STĚNOVÁ				





## 9. PNEUMATIKA

### 9.9. T-SPOJKA HADICOVÁ

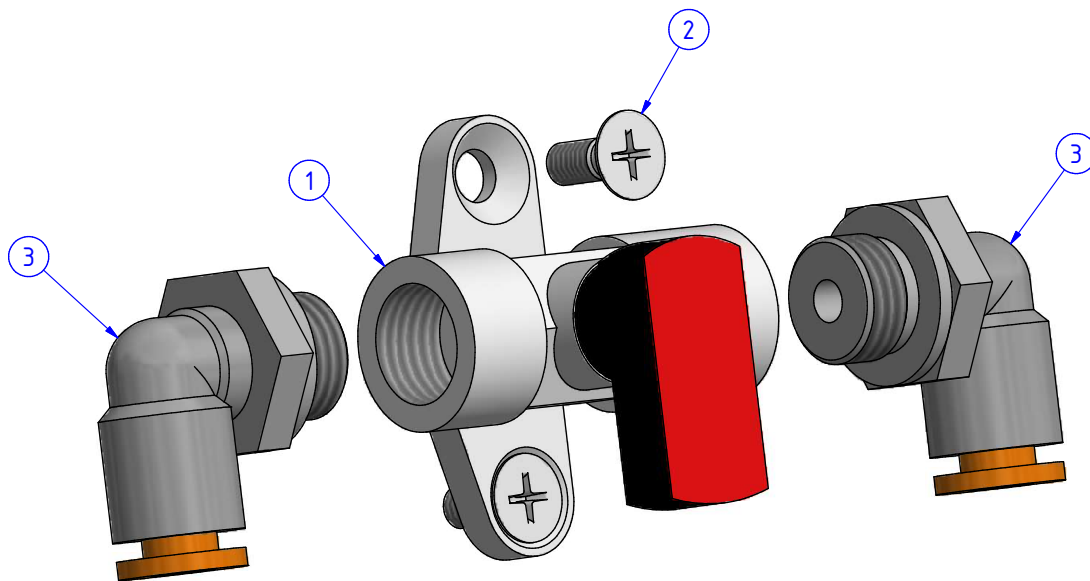


POZ.	OBJ.Č. P	OBJ.Č. L	NÁZEV - ROZMĚR	POZ.	OBJ.Č. P	OBJ.Č. L	NÁZEV - ROZMĚR
1	14876		SPOJKA HADICOVÁ T 12-12-12	2	03740		SPONA HADICOVÁ 16-25



## 9. PNEUMATIKA

### 9.10. ODVODNĚNÍ VZDUCHOJEMU



POZ.	OBJ.Č. P	OBJ.Č. L	NÁZEV - ROZMĚR	POZ.	OBJ.Č. P	OBJ.Č. L	NÁZEV - ROZMĚR
1	16450		KOHOUT	3	01311		ŠROUBENÍ
2	11001		ŠROUB				