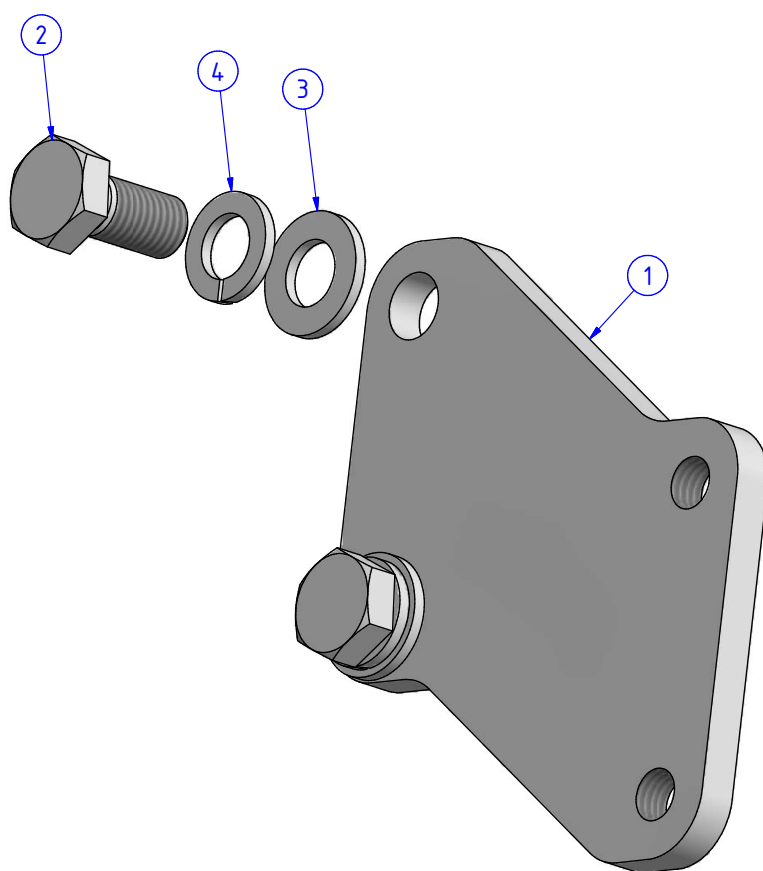




5. MOTOR

5.1. MOTOR

5.1.1. DRŽÁK PALIVOVÉHO FILTRU



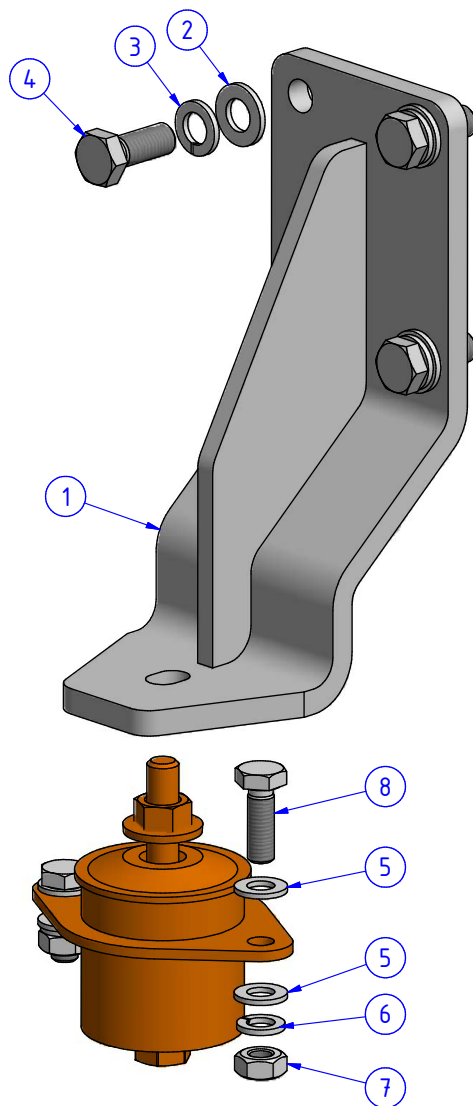
POZ.	OBJ.Č. P	OBJ.Č. L	NÁZEV - ROZMĚR	POZ.	OBJ.Č. P	OBJ.Č. L	NÁZEV - ROZMĚR
1	14770		DRŽÁK PALIVOVÉHO FILTRU	3	03411		PODLOŽKA
2	03374		ŠROUB	4	03416		PODLOŽKA



5. MOTOR

5.1. MOTOR

5.1.2. DRŽÁK MOTORU ZADNÍ

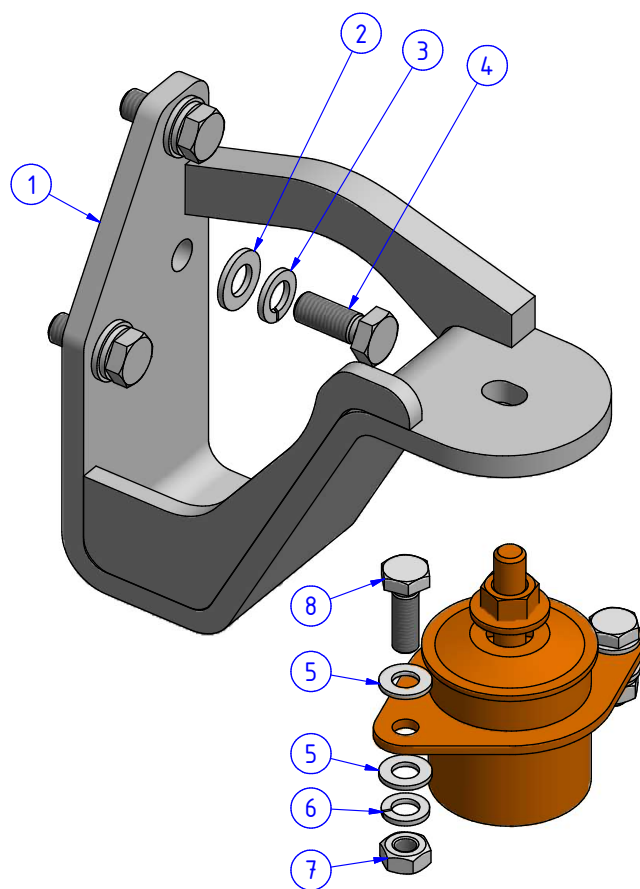


POZ.	OBJ.Č. P	OBJ.Č. L	NÁZEV - ROZMĚR	POZ.	OBJ.Č. P	OBJ.Č. L	NÁZEV - ROZMĚR
1	12502		DRŽÁK MOTORU - ZADNÍ	5	03324		PODLOŽKA
2	03411		PODLOŽKA	6	03327		PODLOŽKA
3	03416		PODLOŽKA	7	03688		MATICE
4	03301		ŠROUB	8	03290		ŠROUB

5. MOTOR

5.1. MOTOR

5.1.3. DRŽÁK MOTORU PŘEDNÍ PRAVÝ



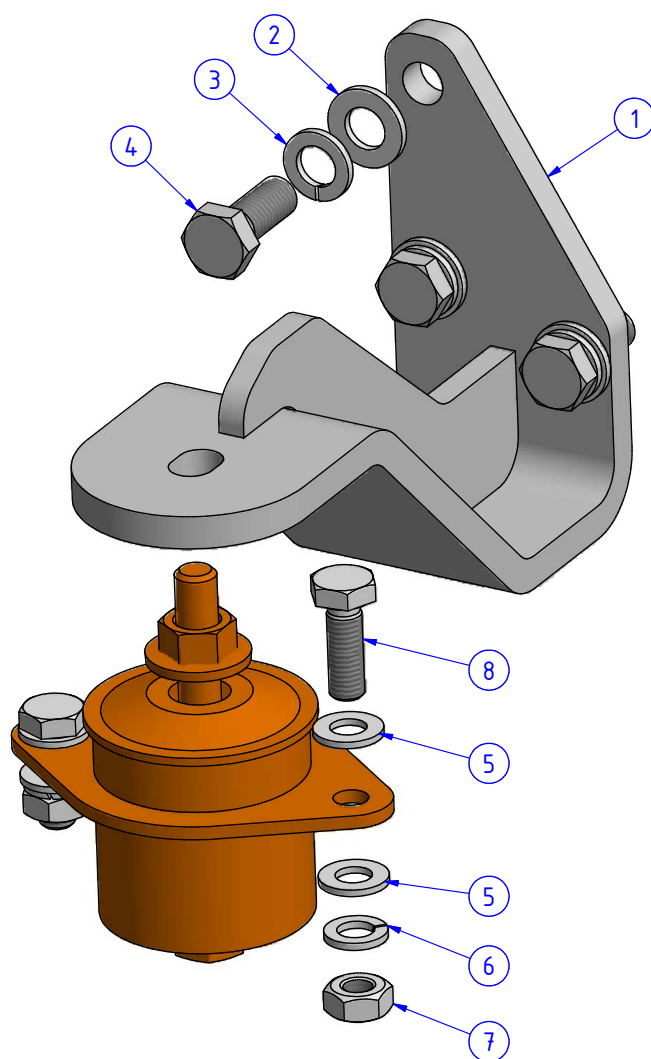
POZ.	OBJ.Č. P	OBJ.Č. L	NÁZEV - ROZMĚR	POZ.	OBJ.Č. P	OBJ.Č. L	NÁZEV - ROZMĚR
1	12506		DRŽÁK MOTORU - PŘEDNÍ PRAVÝ	6	03327		PODLOŽKA
2	03411		PODLOŽKA	7	03688		MATICE
3	03416		PODLOŽKA	8	03290		ŠROUB
4	03301		ŠROUB	9	12259_9		SILENTBLOKY MOTORU
5	03324		PODLOŽKA				



5. MOTOR

5.1. MOTOR

5.1.4. DRŽÁK MOTORU PŘEDNÍ LEVÝ

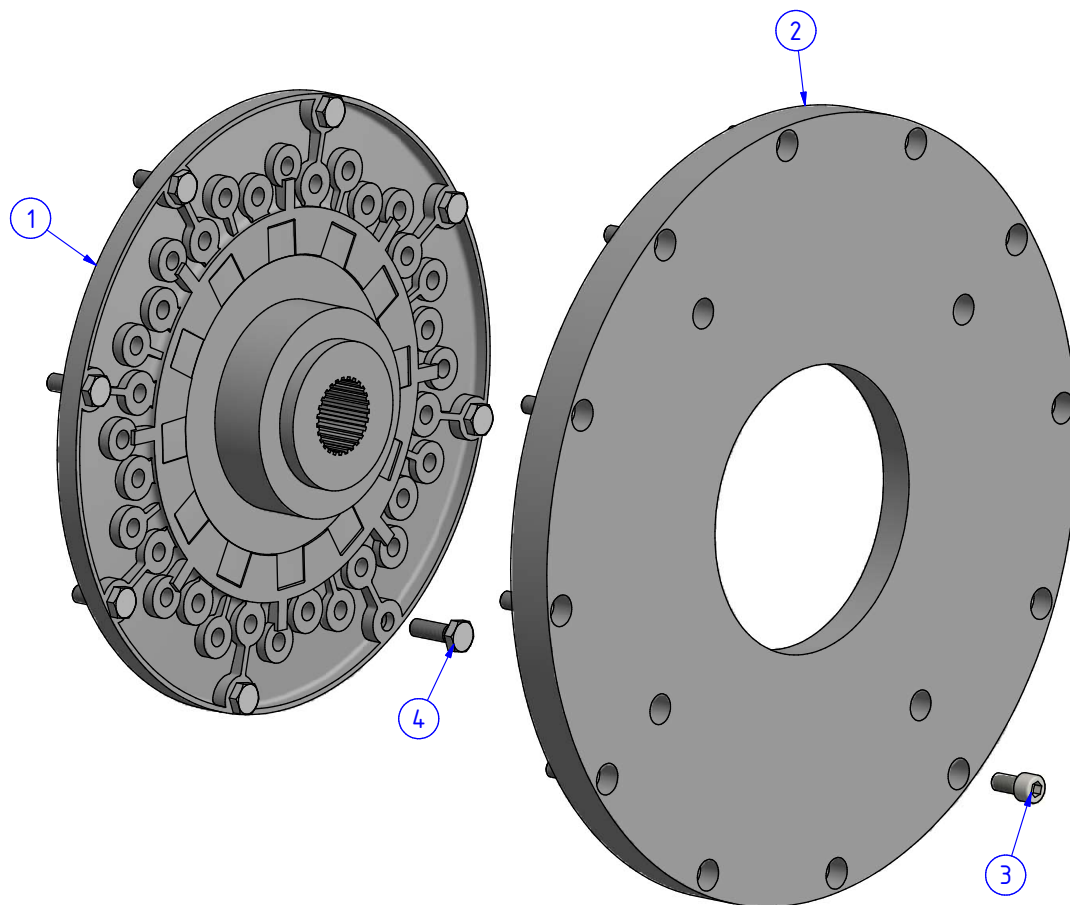


POZ.	OBJ.Č. P	OBJ.Č. L	NÁZEV - ROZMĚR	POZ.	OBJ.Č. P	OBJ.Č. L	NÁZEV - ROZMĚR
1	12507		DRŽÁK MOTORU - PŘEDNÍ LEVÝ	5	03324		PODLOŽKA
2	03411		PODLOŽKA	6	03327		PODLOŽKA
3	03416		PODLOŽKA	7	03688		MATICE
4	03301		ŠROUB	8	03290		ŠROUB

5. MOTOR

5.1. MOTOR

5.1.5. SPOJKA

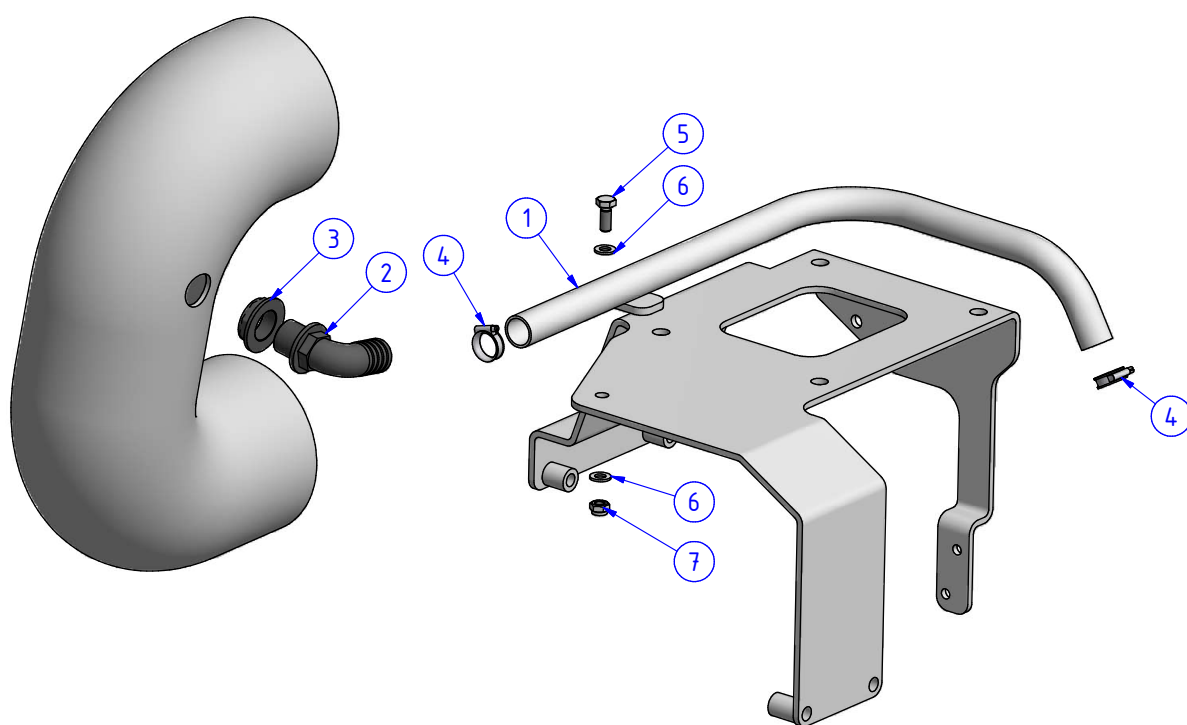


POZ.	OBJ.Č. P	OBJ.Č. L	NÁZEV - ROZMĚR	POZ.	OBJ.Č. P	OBJ.Č. L	NÁZEV - ROZMĚR
1	12411		SPOJKA MOTORU CENTAFLEX CF-K-200	3	03376		ŠROUB
				4	16683		ŠROUB
2	12412		PRIRUBA FL-SAE3-27-165				

5. MOTOR

5.1. MOTOR

5.1.6. SÁNÍ KOMPRESORU

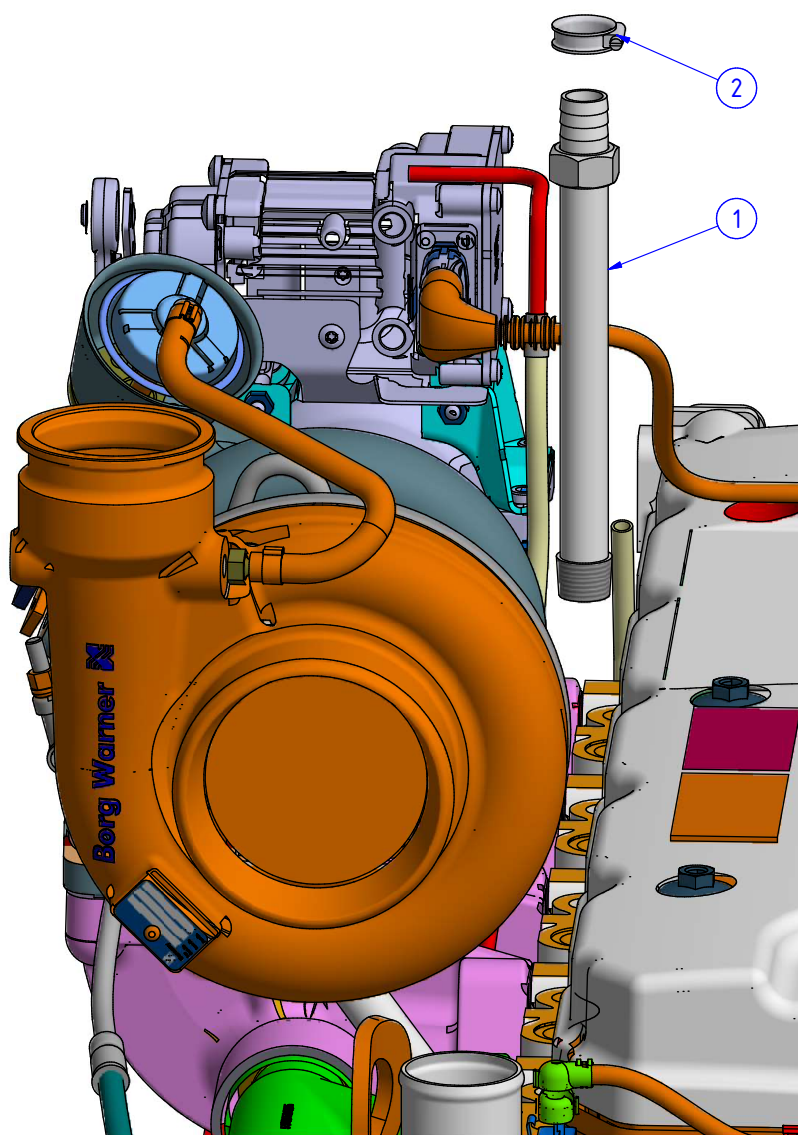


POZ.	OBJ.Č. P	OBJ.Č. L	NÁZEV - ROZMĚR	POZ.	OBJ.Č. P	OBJ.Č. L	NÁZEV - ROZMĚR
1	15584		TRUBKA - SÁNÍ KOMPRESORU	5	03279		ŠROUB
2	00530		KONCOVKA HADICOVÁ	6	03323		PODLOŽKA
3	00753		KONTRAMATICE	7	03703		MATICE
4	03741		SPONA HADICOVA 20-32				

5. MOTOR

5.1. MOTOR

5.1.7. PRODLOUŽENÍ VÝSTUPU HLAVY

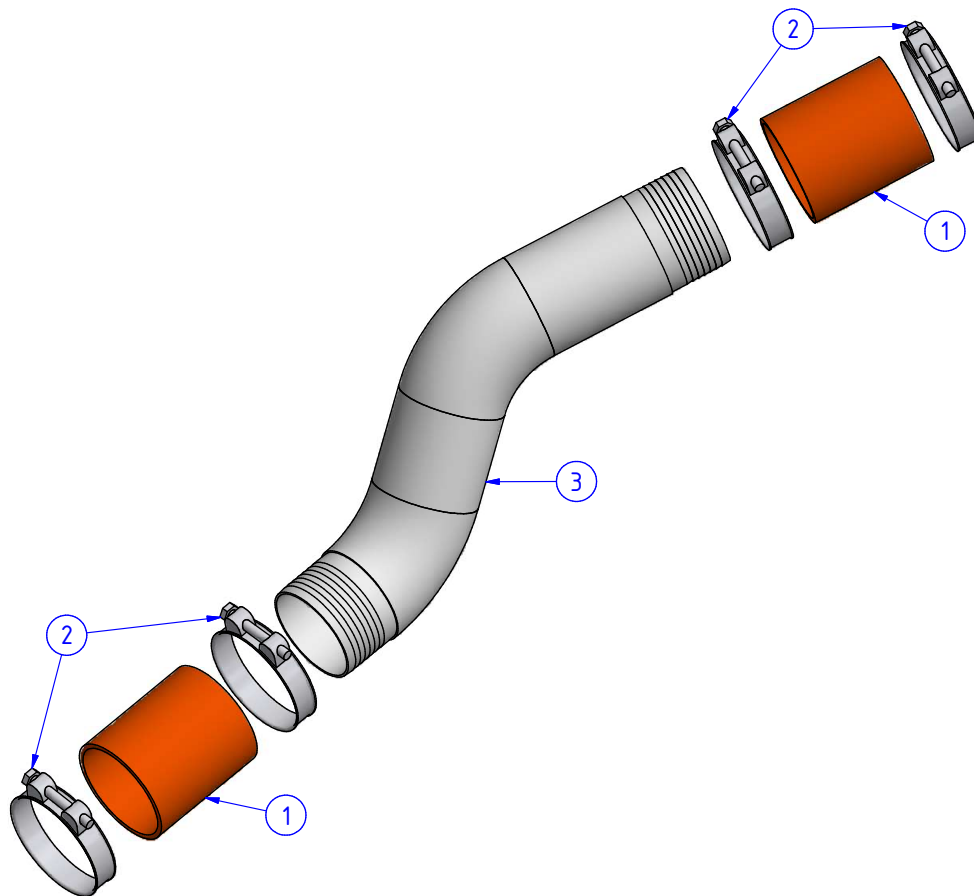


POZ.	OBJ.Č. P	OBJ.Č. L	NÁZEV - ROZMĚR	POZ.	OBJ.Č. P	OBJ.Č. L	NÁZEV - ROZMĚR
1	15590		PRODLOUŽENÍ	2	03741		SPONA HADICOVA 20-32

5. MOTOR

5.1. MOTOR

5.1.8. VEDENÍ VZDUCHU - TEPLÉ (14859)

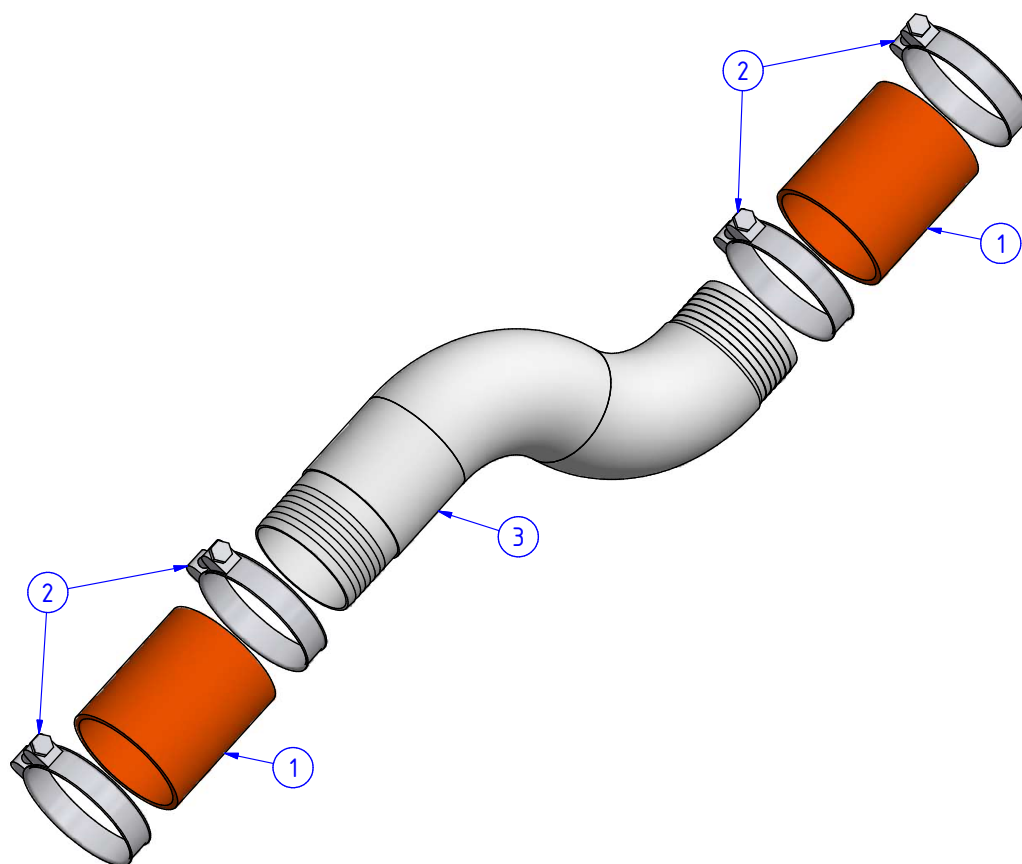


POZ.	OBJ.Č. P	OBJ.Č. L	NÁZEV - ROZMĚR	POZ.	OBJ.Č. P	OBJ.Č. L	NÁZEV - ROZMĚR
1	14846		HADICE	3	14855		TRUBKA VZDUCHOVÁ - TEPLÁ
2	12071		SPONA HADICOVA ZESILENA PRUMER 85-91				

5. MOTOR

5.1. MOTOR

5.1.9. TRUBKA VZDUCHOVÁ - STUDENÁ

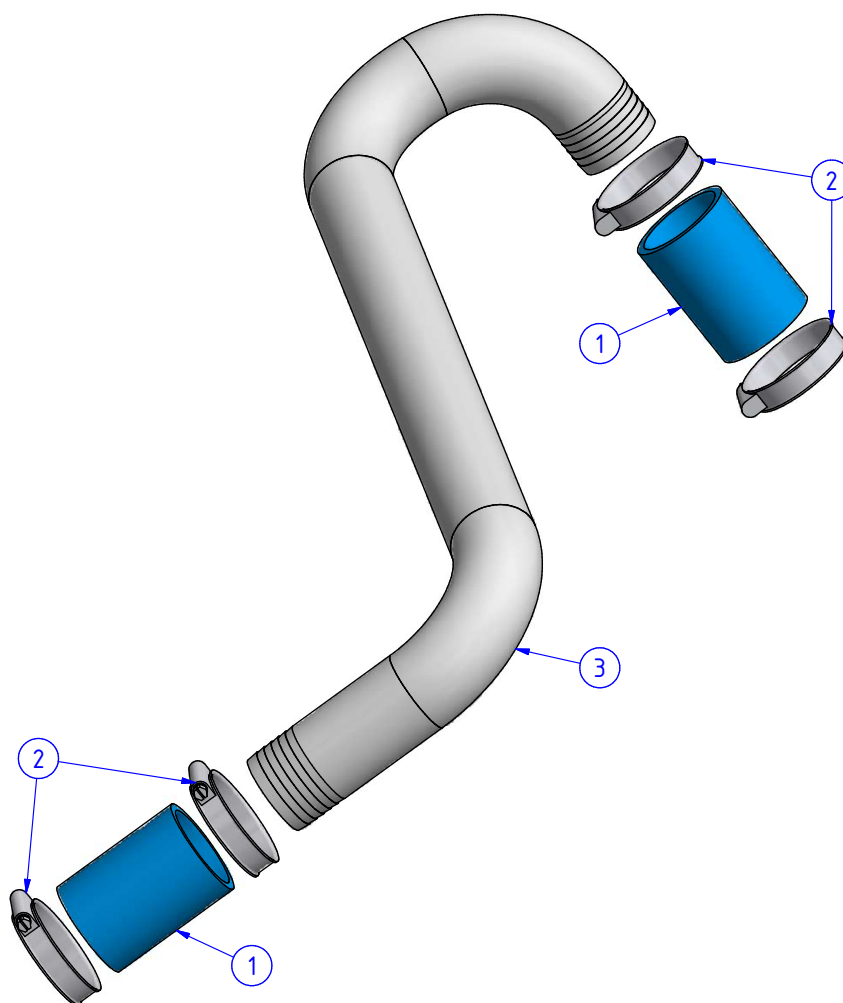


POZ.	OBJ.Č. P	OBJ.Č. L	NÁZEV - ROZMĚR	POZ.	OBJ.Č. P	OBJ.Č. L	NÁZEV - ROZMĚR
1	14846		HADICE	3	14850		TRUBKA VZDUCHOVÁ - STUDENÁ
2	12071		SPONA HADICOVA ZESILENA PRUMER 85-91				

5. MOTOR

5.1. MOTOR

5.1.10. VEDENÍ VODY - TEPLÉ (14856)

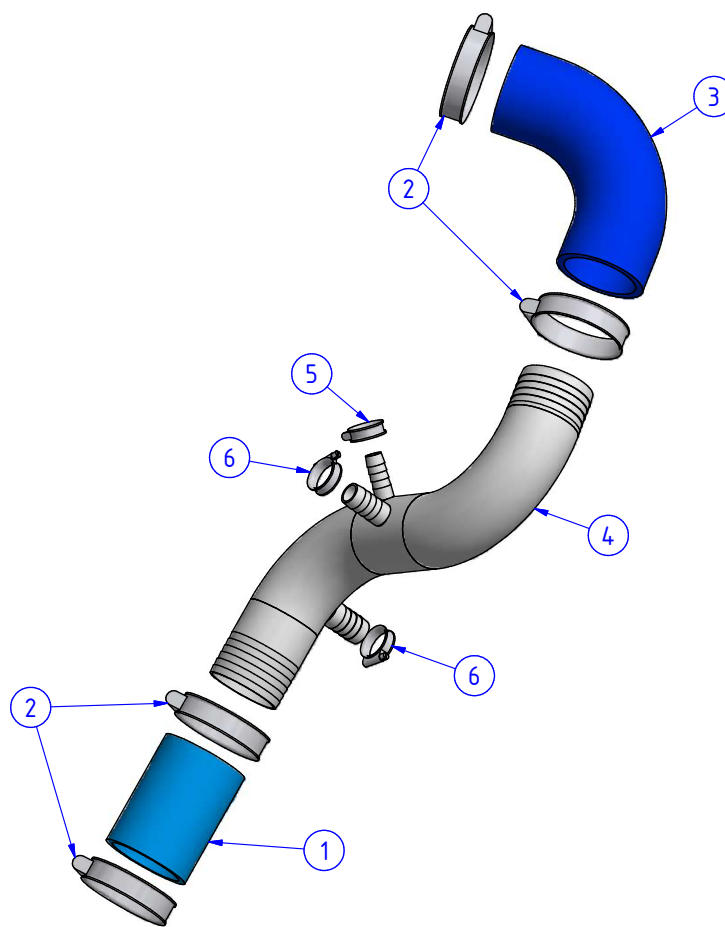


POZ.	OBJ.Č. P	OBJ.Č. L	NÁZEV - ROZMĚR	POZ.	OBJ.Č. P	OBJ.Č. L	NÁZEV - ROZMĚR
1	14845		HADICE	3	14796		TRUBKA VODNÍ - TEPLÁ
2	03744		SPONA HADICOVÁ 40-60				

5. MOTOR

5.1. MOTOR

5.1.11. VEDENÍ VODY - STUDENÉ (14857)

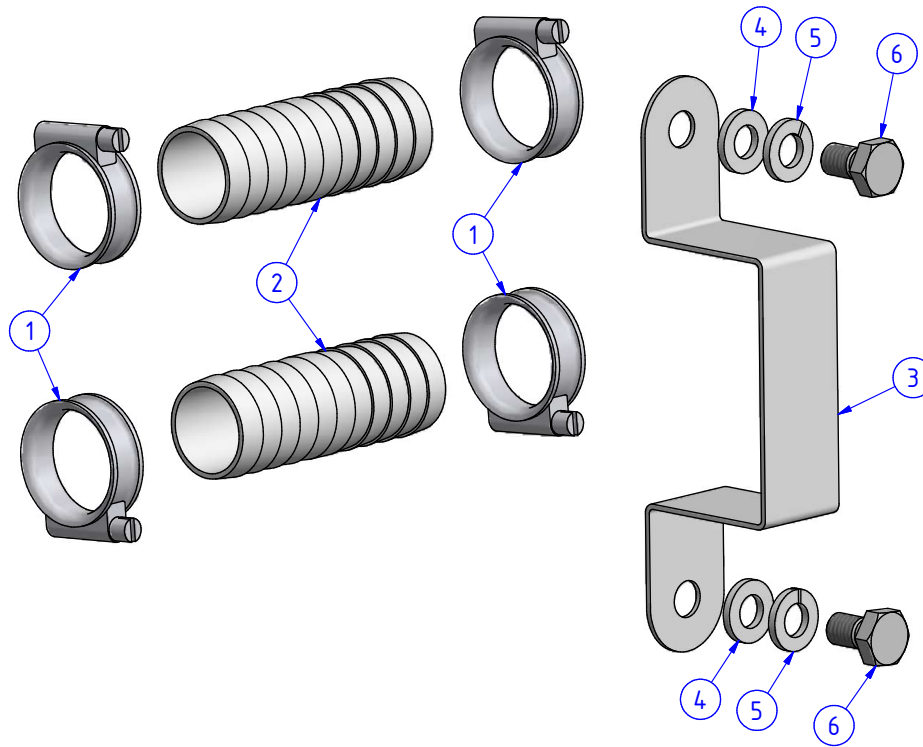


POZ.	OBJ.Č. P	OBJ.Č. L	NÁZEV - ROZMĚR	POZ.	OBJ.Č. P	OBJ.Č. L	NÁZEV - ROZMĚR
1	14845		HADICE	4	14795		TRUBKA VODNÍ - STUDENÁ
2	03744		SPONA HADICOVÁ 40-60	5	03740		SPONA HADICOVÁ 16-25
3	12914		KOLENO GUMOVÉ 90° - 50MM	6	03741		SPONA HADICOVA 20-32

5. MOTOR

5.1. MOTOR

5.1.13. SPOJENÍ HADIC TOPENÍ S DRŽÁKEM



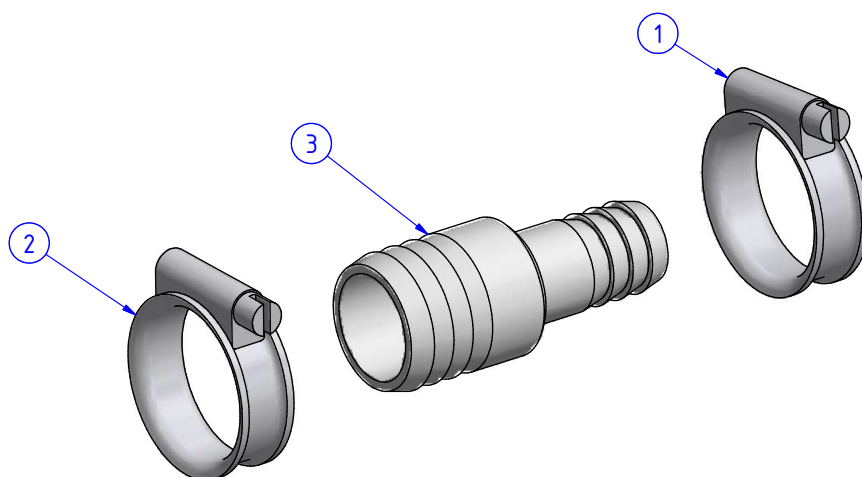
POZ.	OBJ.Č. P	OBJ.Č. L	NÁZEV - ROZMĚR	POZ.	OBJ.Č. P	OBJ.Č. L	NÁZEV - ROZMĚR
1	03741		SPONA HADICOVA 20-32	4	03535		PODLOŽKA
2	15427		SPOJKA HADICOVA 19-19	5	03407		PODLOŽKA
3	15667		DRŽÁK HADIC TOPENÍ	6	03599		ŠROUB



5. MOTOR

5.1. MOTOR

5.1.14. SPOJENÍ HADIC REDUKČNÍ

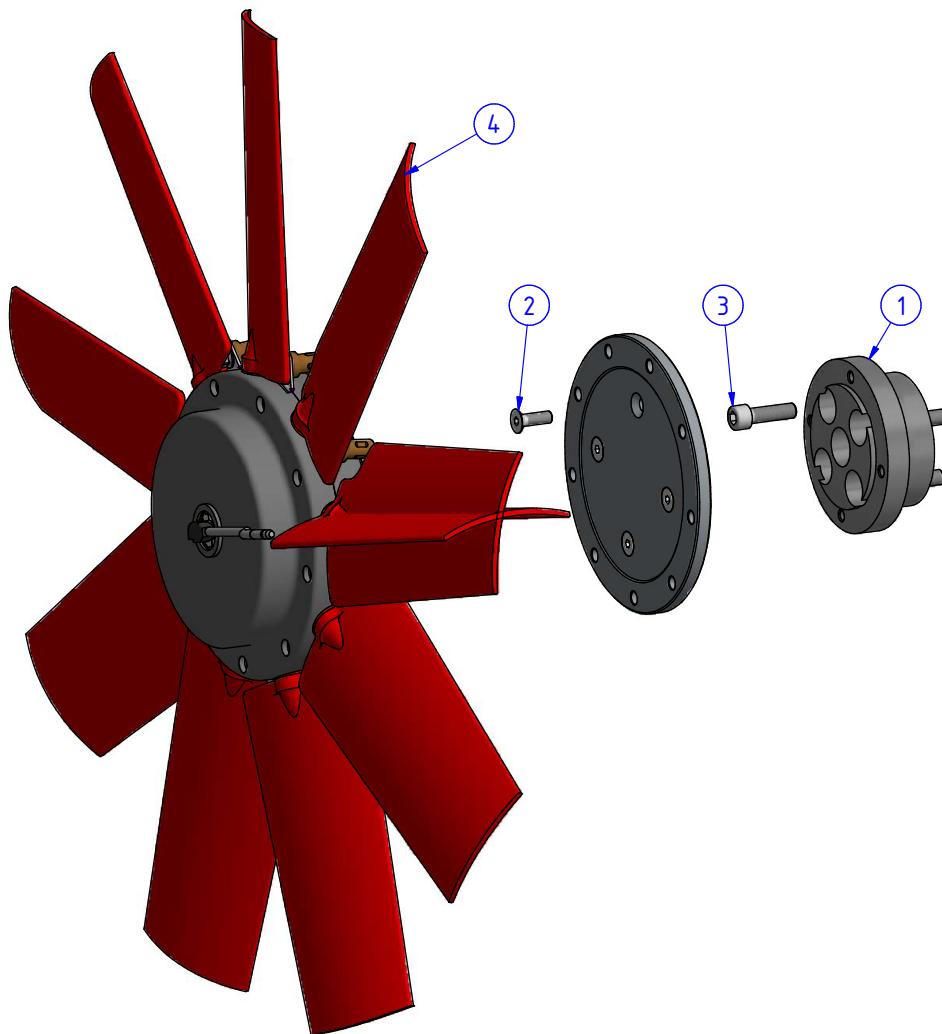


POZ.	OBJ.Č. P	OBJ.Č. L	NÁZEV - ROZMĚR	POZ.	OBJ.Č. P	OBJ.Č. L	NÁZEV - ROZMĚR
1	03740		SPONA HADICOVÁ 16-25	3	15128		SPOJKA HADICOVÁ REDUKČNÍ 12-18
2	03741		SPONA HADICOVA 20-32				

5. MOTOR

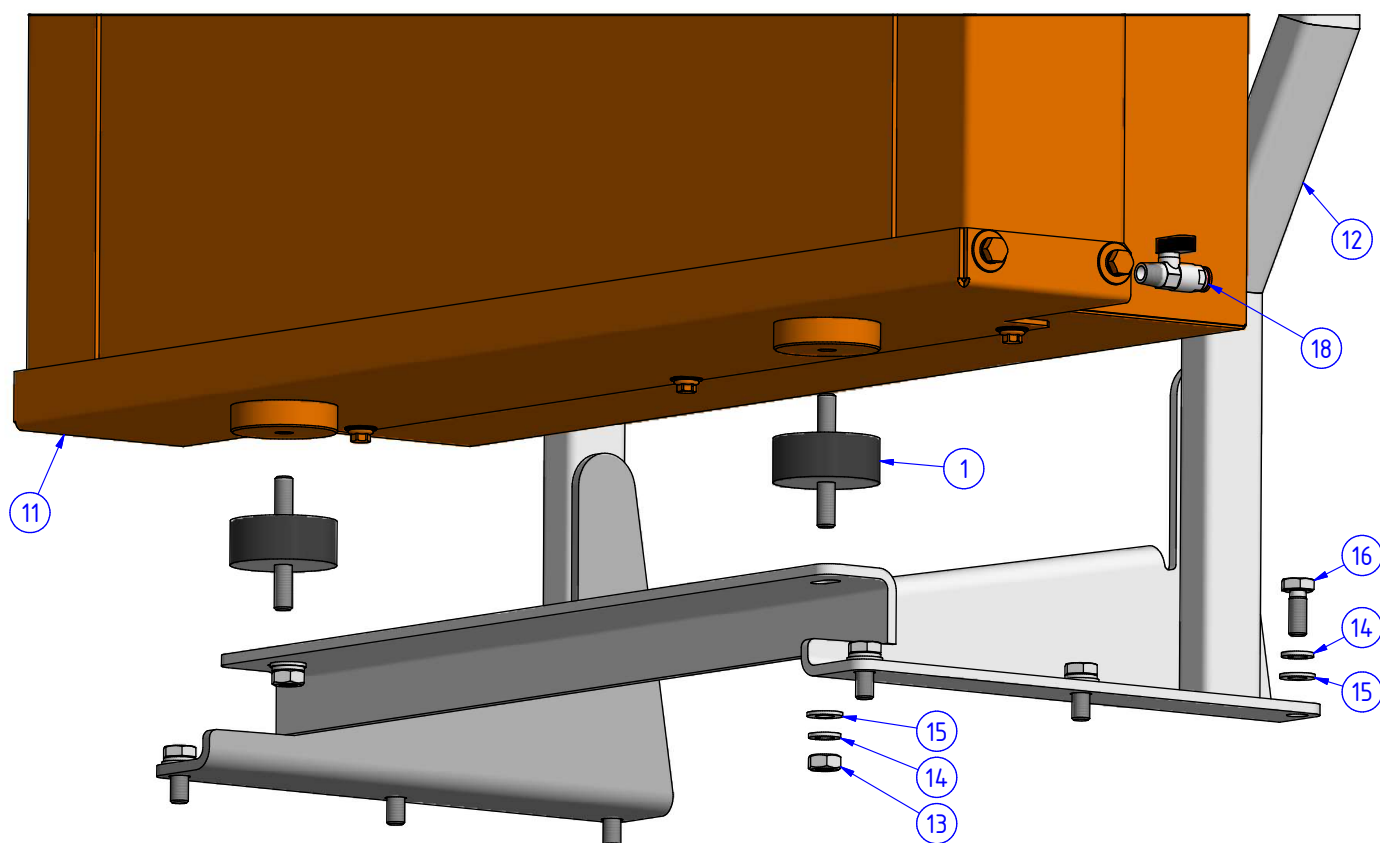
5.2. CHLADIČE

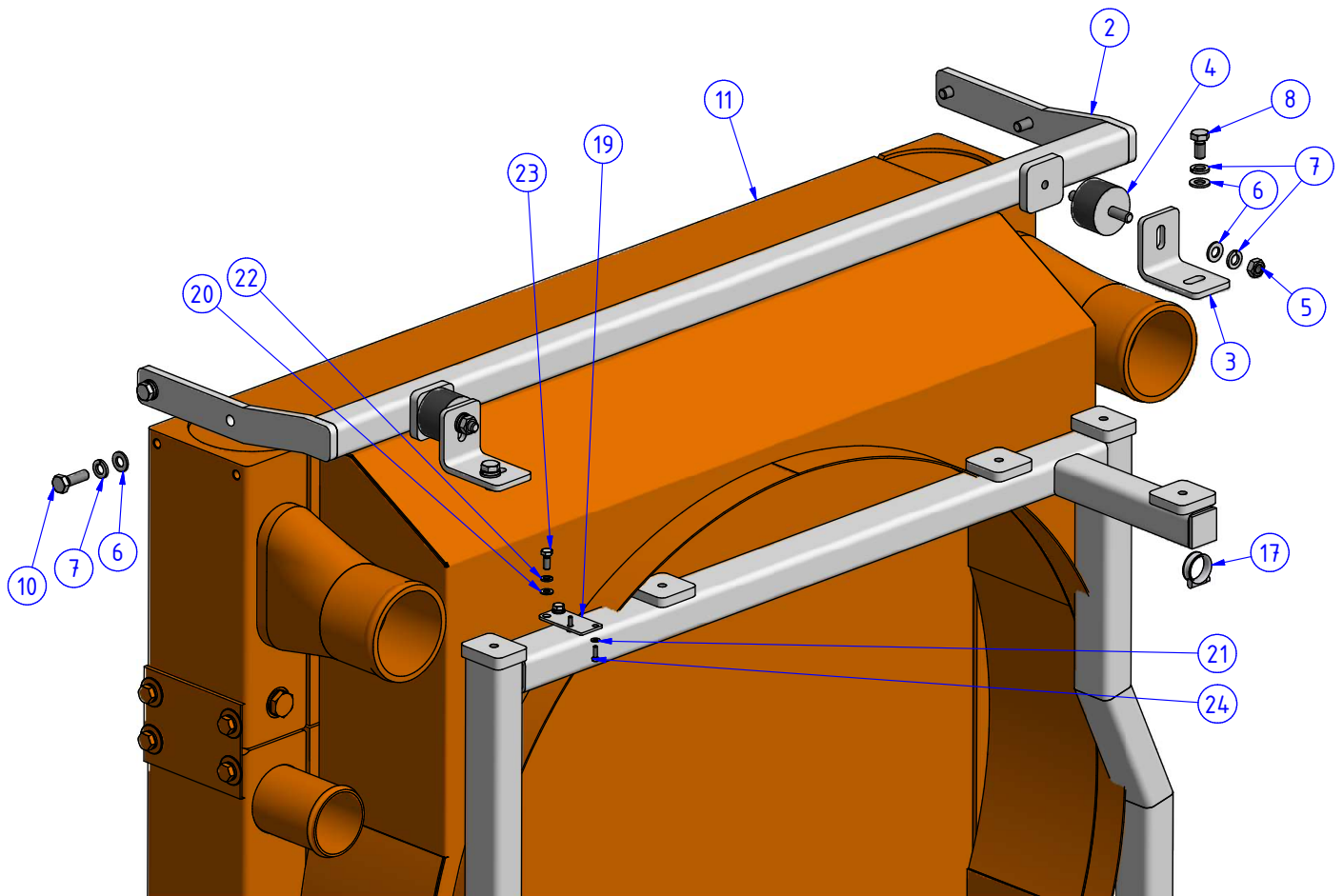
5.2.1. VRTULE CHLADIČE (14870)



POZ.	OBJ.Č. P	OBJ.Č. L	NÁZEV - ROZMĚR	POZ.	OBJ.Č. P	OBJ.Č. L	NÁZEV - ROZMĚR
1	14072		PŘÍRUBA VRTULE CLEANFIX OBROBENÁ	3	07919		ŠROUB
2	14817		ŠROUB	4	14690		CLEANFIX 672mm

5. MOTOR
5.2. CHLADIČE
5.2.2. CHLADIČE MOTORU



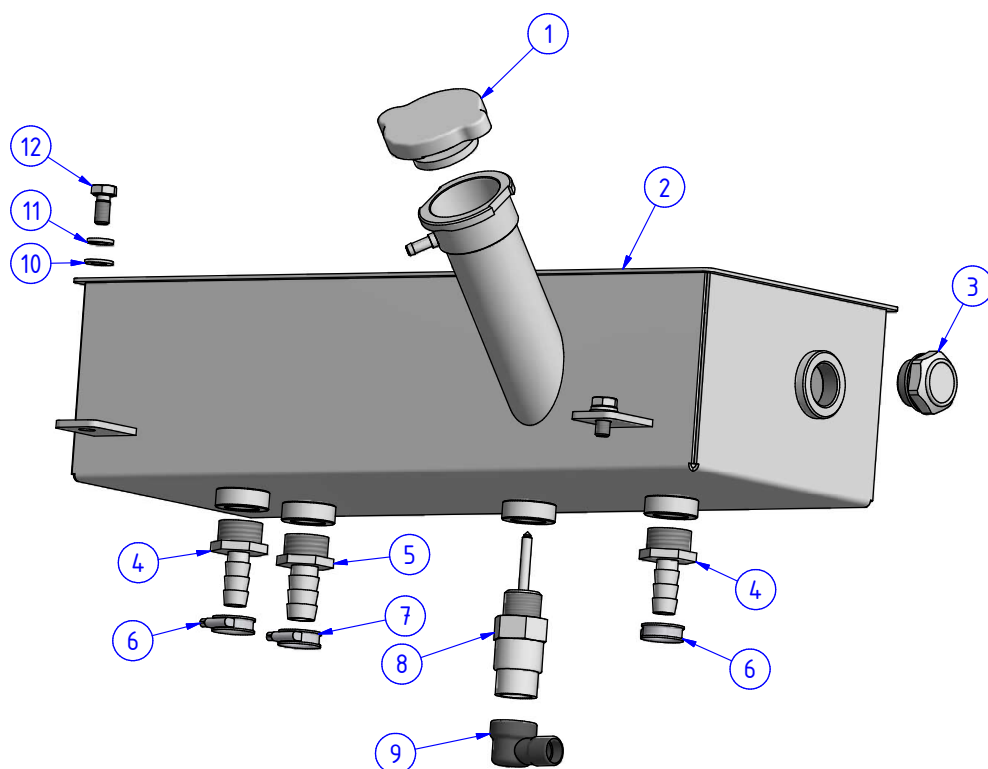


POZ.	OBJ.Č. P	OBJ.Č. L	NÁZEV - ROZMĚR	POZ.	OBJ.Č. P	OBJ.Č. L	NÁZEV - ROZMĚR
1	13516		SILENTBLOK	13	03688		MATICE
2	14075		RÁM CHLADIČE	14	03327		PODLOŽKA
3	14073		DRŽÁK CHLADIČŮ	15	03324		PODLOŽKA
4	13515		SILETBLOK	16	03357		ŠROUB
5	07558		MATICE	17	03740		SPONA HADICOVÁ 16-25
6	03323		PODLOŽKA	18	15702		KOHOUT KULOVÝ
7	03328		PODLOŽKA	19	16433		DRŽÁK
8	03427		ŠROUB	20	03464		PODLOŽKA
9	03279		ŠROUB	21	03565		PODLOŽKA
10	03362		ŠROUB	22	03322		PODLOŽKA
11	14473		CHLADIČ VODNÍ A INTERCOOLER	23	03498		ŠROUB
				24	03438		ŠROUB
12	14079		DRŽÁK CHLADIČŮ				

5. MOTOR

5.2. CHLADIČE

5.2.3. NÁDRŽ VYROVNÁVACÍ - SESTAVA (14867)

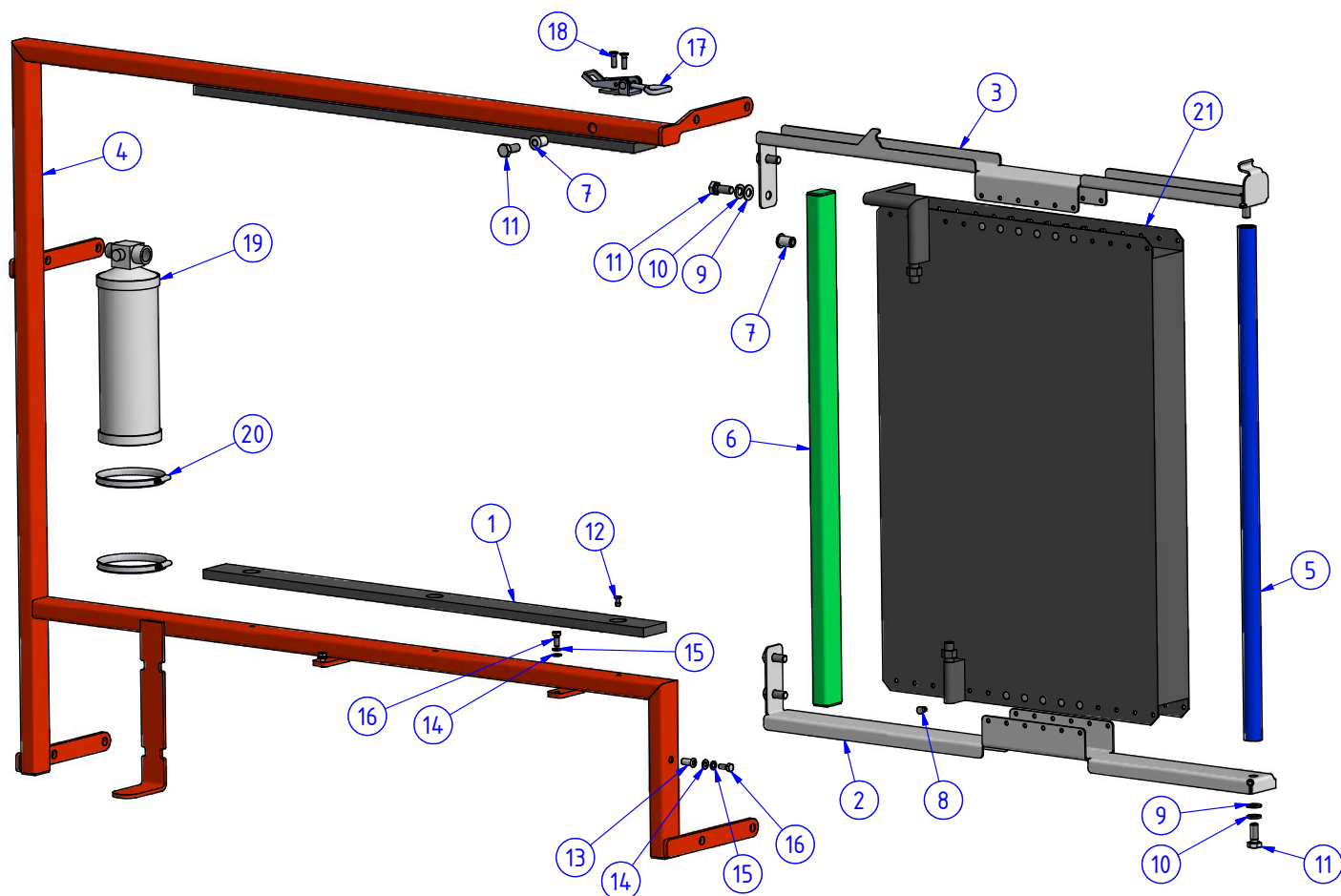


POZ.	OBJ.Č. P	OBJ.Č. L	NÁZEV - ROZMĚR	POZ.	OBJ.Č. P	OBJ.Č. L	NÁZEV - ROZMĚR
1	14801		VÍČKO CHLADIČE	7	03741		SPONA HADICOVA 20-32
2	12963		VYROVNÁVACÍ NÁDRŽ 7,7L	8	15630		SENSOR CLS, TYP 350134
3	14318		HLADINOMĚR VYROVNÁVACÍ NÁDRŽE	9	15631		KONEKTOR 420701
4	13134		KONCOVKA HADICOVÁ G 1/2"x10	10	03323		PODLOŽKA
5	13135		KONCOVKA HADICOVÁ G 1/2"x16	11	03328		PODLOŽKA
6	03740		SPONA HADICOVÁ 16-25	12	03427		ŠROUB

5. MOTOR

5.2. CHLADIČE

5.2.4. CHLADIČ KLIMATIZACE VÝSUVNÝ (14873)

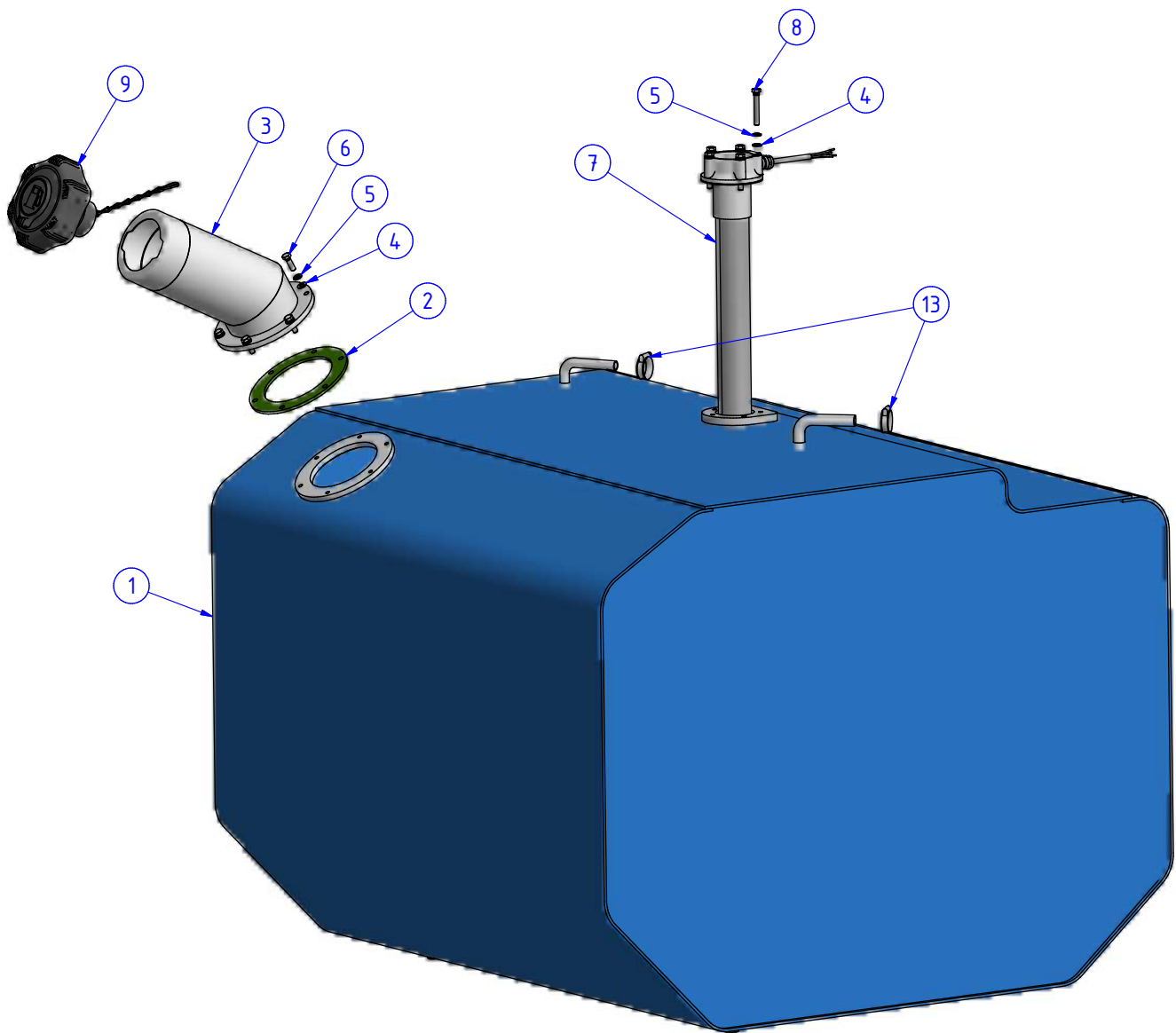


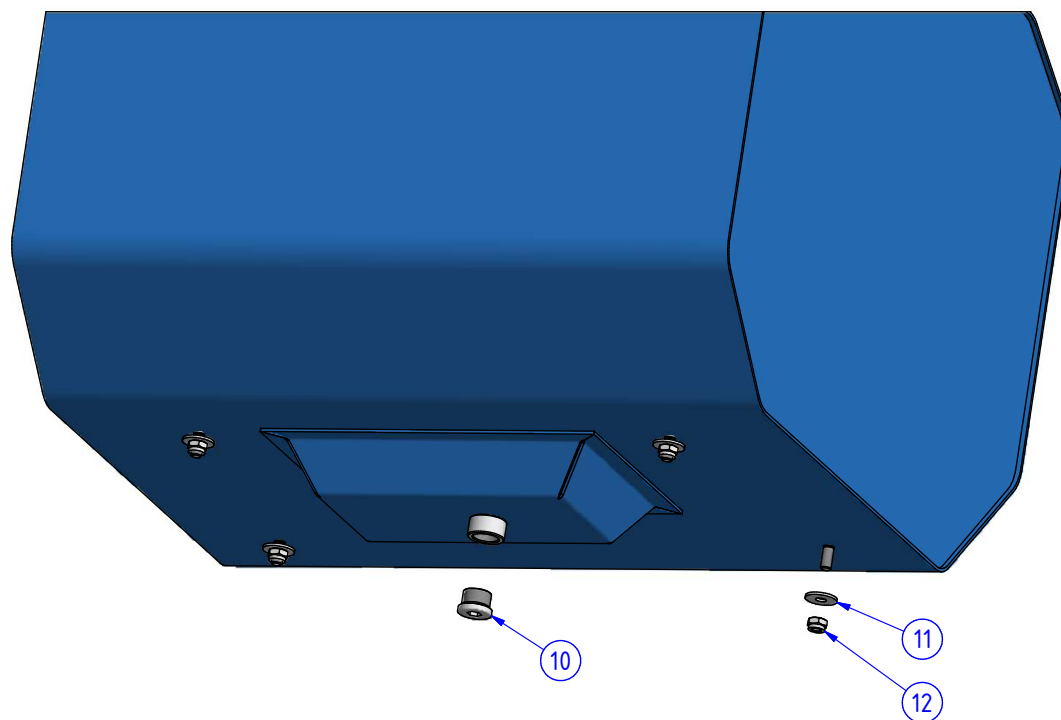
POZ.	OBJ.Č. P	OBJ.Č. L	NÁZEV - ROZMĚR	POZ.	OBJ.Č. P	OBJ.Č. L	NÁZEV - ROZMĚR
1	12962		KLUZÁK CHLADIČE KLIMATIZACE	12	03480		NÝT TRHACÍ
				13	12868		NÝTOVACÍ MATICE
2	12941		VEDENÍ DOLNÍ	14	03464		PODLOŽKA
3	12942		VEDENÍ HORNÍ	15	03322		PODLOŽKA
4	12958		RÁM CHLADIČE KLIMATIZACE	16	03498		ŠROUB
5	12960		MADLO CHLADIČE KLIMATIZACE	17	15399		SPONA ECOMIXERU
				18	03410		ŠROUB
6	12959		PŘÍČKA CHLADIČE KLIMATIZACE	19	01180		FILTR DEHYDRATOR
7	12261		NÝTOVACÍ MATICE	20	03745		SPONA HADICOVÁ 16-25
8	03591		NÝT TRHACÍ	21	11637		CHLADIČ KLIMATIZACE
9	03323		PODLOŽKA				
10	03328		PODLOŽKA				
11	03279		ŠROUB				

5. MOTOR

5.3. NÁDRŽ

5.3.1. NÁDRŽ PALIVOVÁ - MONTÁŽNÍ SESTAVA (14577)



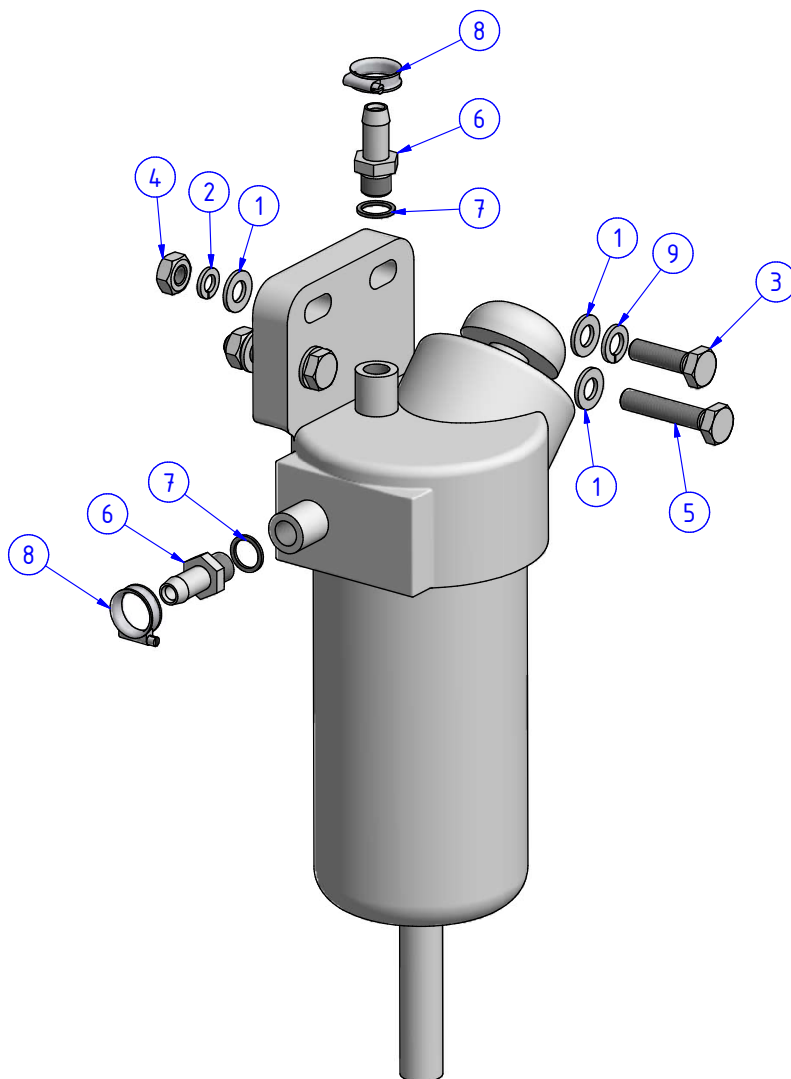


POZ.	OBJ.Č. P	OBJ.Č. L	NÁZEV - ROZMĚR	POZ.	OBJ.Č. P	OBJ.Č. L	NÁZEV - ROZMĚR
1	13052		PALIVOVÁ NÁDRŽ - SESTAVA SVAŘENEC	8	03275		ŠROUB
				9	13108		VÍČKO PALIVOVÉ NÁDRŽE
2	13086		TĚSNĚNÍ PALIVOVÉHO HRDLA	10	01207		ZÁTKA
3	13062		HRDLO PALIVOVÉ	11	03479		PODLOŽKA
4	03464		PODLOŽKA	12	03660		MATICE
5	03322		PODLOŽKA	13	03740		SPONA HADICOVÁ 16-25
6	03409		ŠROUB				
7	14778		SENZOR HLADINY				

5. KAPITOLA

5.3. NÁDRŽ

5.3.2. FILTR PALIVOVÝ - SESTAVA (15586)

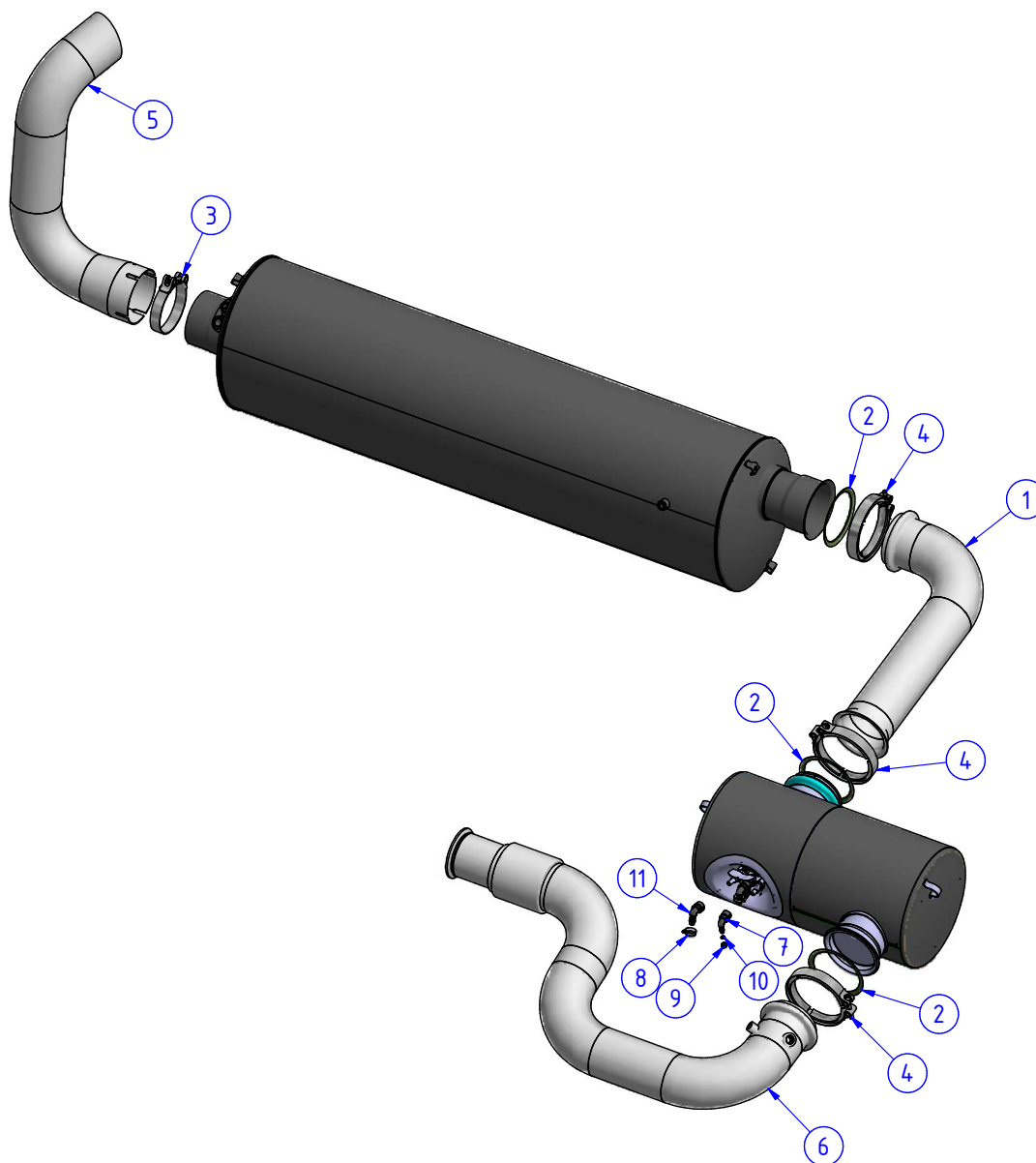


POZ.	OBJ.Č. P	OBJ.Č. L	NÁZEV - ROZMĚR	POZ.	OBJ.Č. P	OBJ.Č. L	NÁZEV - ROZMĚR
1	03324		PODLOŽKA	6	14913		HRDLO
2	03328		PODLOŽKA	7	15283		PODLOŽKA TĚSNÍCÍ AI
3	03332		ŠROUB	8	03740		SPONA HADICOVÁ 16-25
4	03688		MATICE	9	03327		PODLOŽKA
5	03334		ŠROUB				

5. MOTOR

5.4. VÝFUK

5.4.1. VÝFUK - SESTAVA (15585)

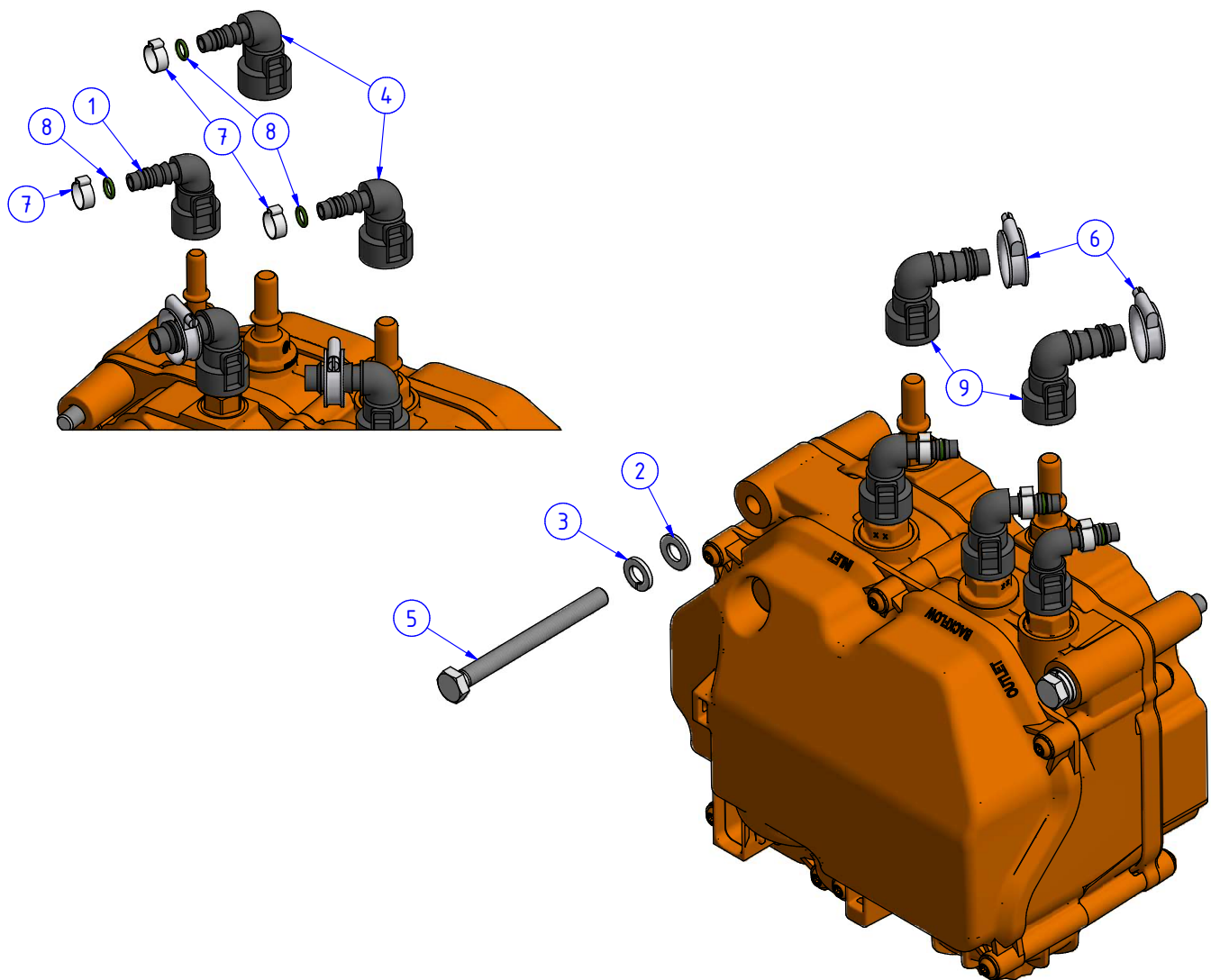


POZ.	OBJ.Č. P	OBJ.Č. L	NÁZEV - ROZMĚR	POZ.	OBJ.Č. P	OBJ.Č. L	NÁZEV - ROZMĚR
1	12844		TRUBKA VÝFUKOVA - SCR	7	14762		KONCOVKA
2	13413		TĚSNĚNÍ	8	03740		SPONA HADICOVÁ 16-25
3	11711		SPONA	9	16132		SPONA PG
4	13412		SPONA	10	16134		O-KROUŽEK
5	13957		VÝFUK S ODKAPEM	11	15032		KONCOVKA
6	14719		TRUBKA VÝFUKOVÁ - DOC				

5. MOTOR

5.4. VÝFUK

5.4.2. SUPPLY MODULE - SESTAVA (14872)



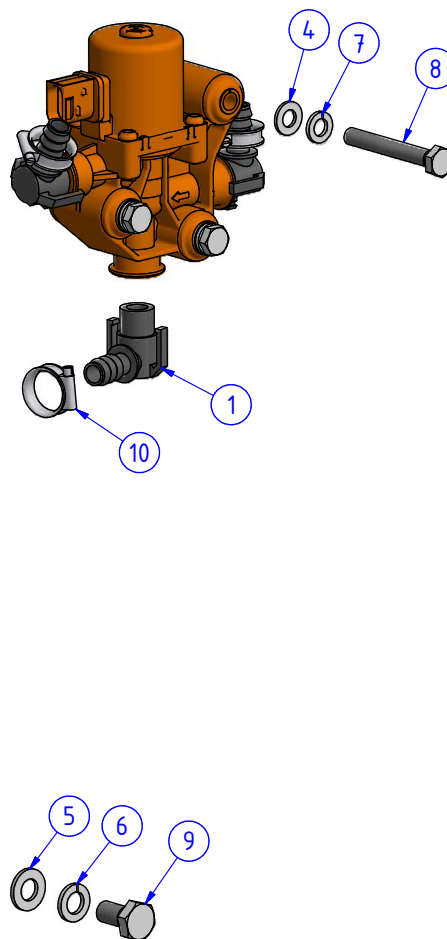
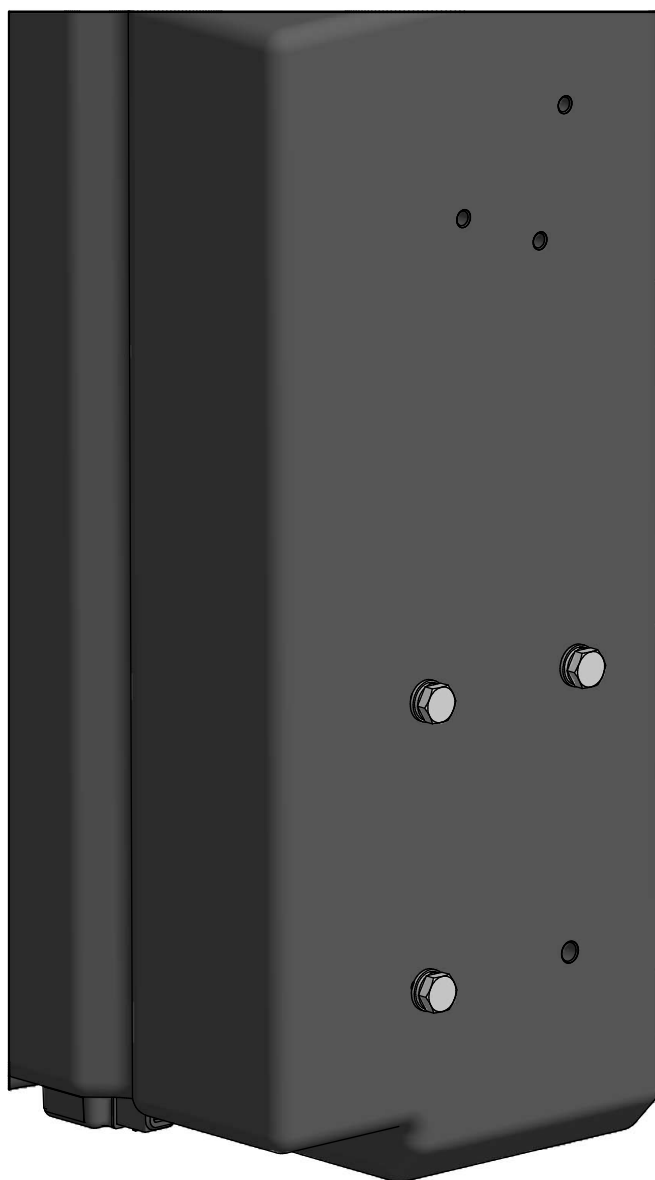
POZ.	OBJ.Č. P	OBJ.Č. L	NÁZEV - ROZMĚR	POZ.	OBJ.Č. P	OBJ.Č. L	NÁZEV - ROZMĚR
1	14762		KONCOVKA 5/16"-90°	6	03740		SPONA HADICOVÁ 16-25
2	03323		PODLOŽKA	7	16132		SPONA
3	03328		PODLOŽKA	8	16134		O-KROUŽEK
4	14761		KONCOVKA 3/8"-90°	9	15032		KONCOVKA SAE
5	14818		ŠROUB				

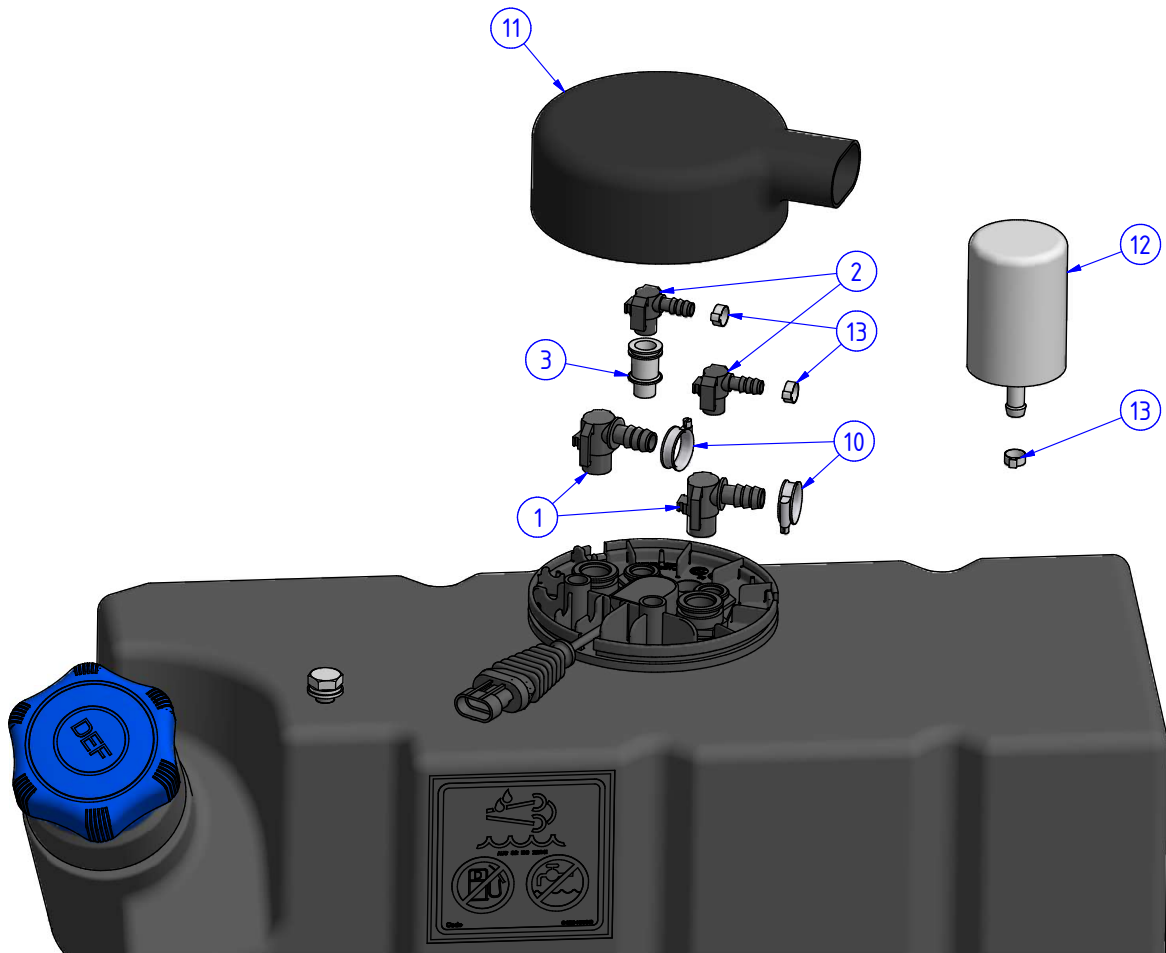


5. MOTOR

5.4. VÝFUK

5.4.3. NÁDRŽ MOČOVINY - SESTAVA (14871)





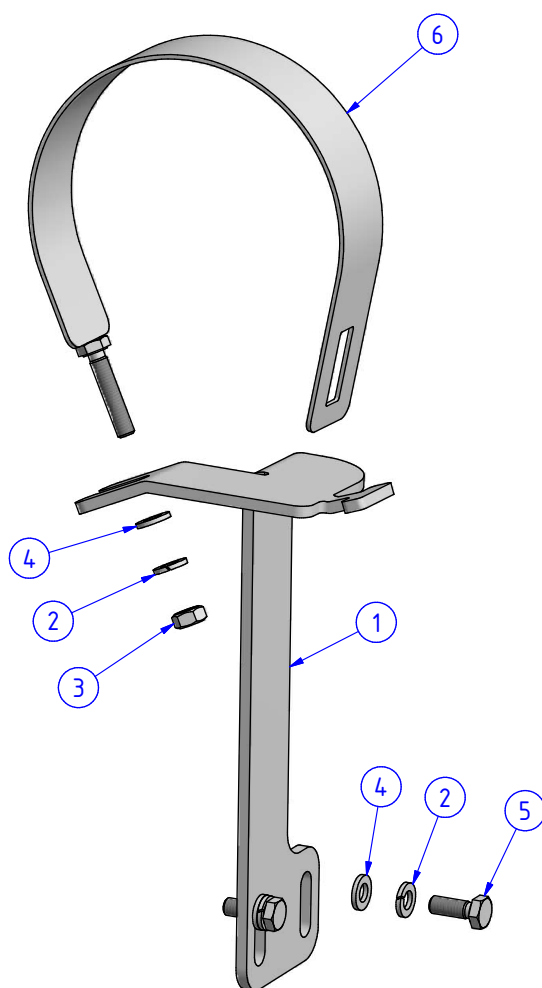
POZ.	OBJ.Č. P	OBJ.Č. L	NÁZEV - ROZMĚR	POZ.	OBJ.Č. P	OBJ.Č. L	NÁZEV - ROZMĚR
1	14766		KONCOVKA NG12 - 90°	8	03518		ŠROUB
2	14764		KONCOVKA NG8 - 90°	9	03375		ŠROUB
3	14767		FILTR SCR 246	10	03740		SPONA HADICOVÁ 16-25
4	03323		PODLOŽKA	11	15340		ČEPIČKA OCHRANNÁ VÝSTUPU Z AdBlue NÁDRŽE
5	03324		PODLOŽKA				
6	03327		PODLOŽKA	12	16440		VZDUCHOVÝ FILTR
7	03328		PODLOŽKA	13	16132		SPONA



5. MOTOR

5.4. VÝFUK

5.4.4. DRŽÁK TRUBKY VÝFUKU



POZ.	OBJ.Č. P	OBJ.Č. L	NÁZEV - ROZMĚR	POZ.	OBJ.Č. P	OBJ.Č. L	NÁZEV - ROZMĚR
1	16677		PODPĚRA VÝFUKU	4	03535		PODLOŽKA
2	03407		PODLOŽKA	5	03434		ŠROUB
3	03658		MATICE	6	16679		TŘMEN