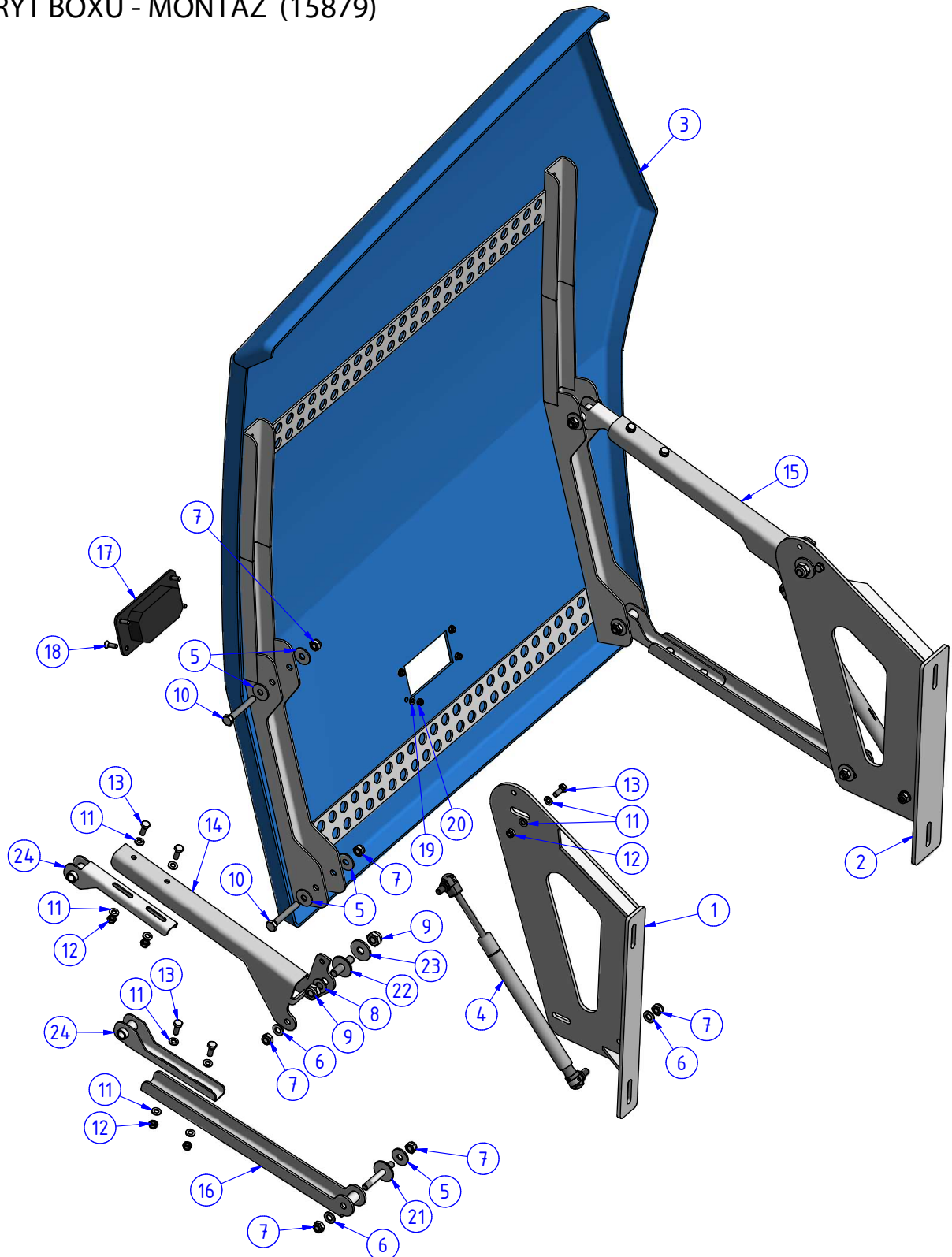


#### 4. KRYTY

##### 4.1. LEVÝ BOK

##### 4.1.1. KRYT BOXU - MONTÁŽ (15879)



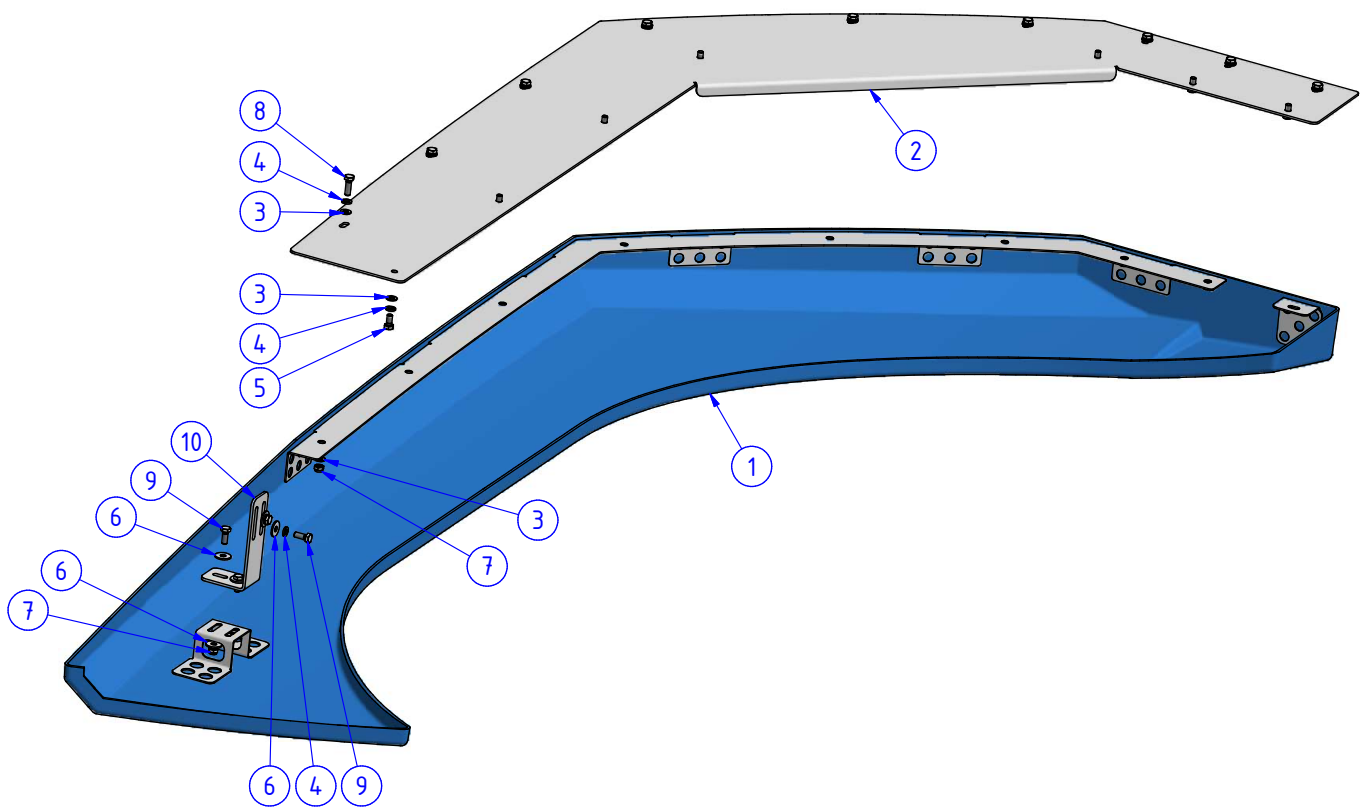


POZ.	OBJ.Č. P	OBJ.Č. L	NÁZEV - ROZMĚR	POZ.	OBJ.Č. P	OBJ.Č. L	NÁZEV - ROZMĚR
1	15875		DRŽÁK OTEVÍRÁNÍ BOXU PRAVÝ	13	03434		ŠROUB
2	15876		DRŽÁK OTEVÍRÁNÍ BOXU LEVÝ	14	16294	16295	PÁKA HORNÍ
3	15068		KRYT BOXU-SESTAVA DVEŘÍ	15	16295		PÁKA HORNÍ L
4	14619		VZPĚRA PLYNOVÁ	16	16296		PÁKA DOLN
5	03512		PODLOŽKA	17	15563		MADLO ZAPUŠTĚNÉ
6	03323		PODLOŽKA	18	03410		ŠROUB
7	03703		MATICE	19	03464		PODLOŽKA
8	03324		PODLOŽKA	20	03677		MATICE
9	03660		MATICE	21	16469		ČEP
10	03600		ŠROUB	22	16468		ČEP
11	03535		PODLOŽKA	23	03479		PODLOŽKA
12	03689		MATICE	24	16770		PÁKA KRÁTKA

#### 4. KRYTY

##### 4.1. LEVÝ BOK

##### 4.1.2. BLATNÍK LEVÝ

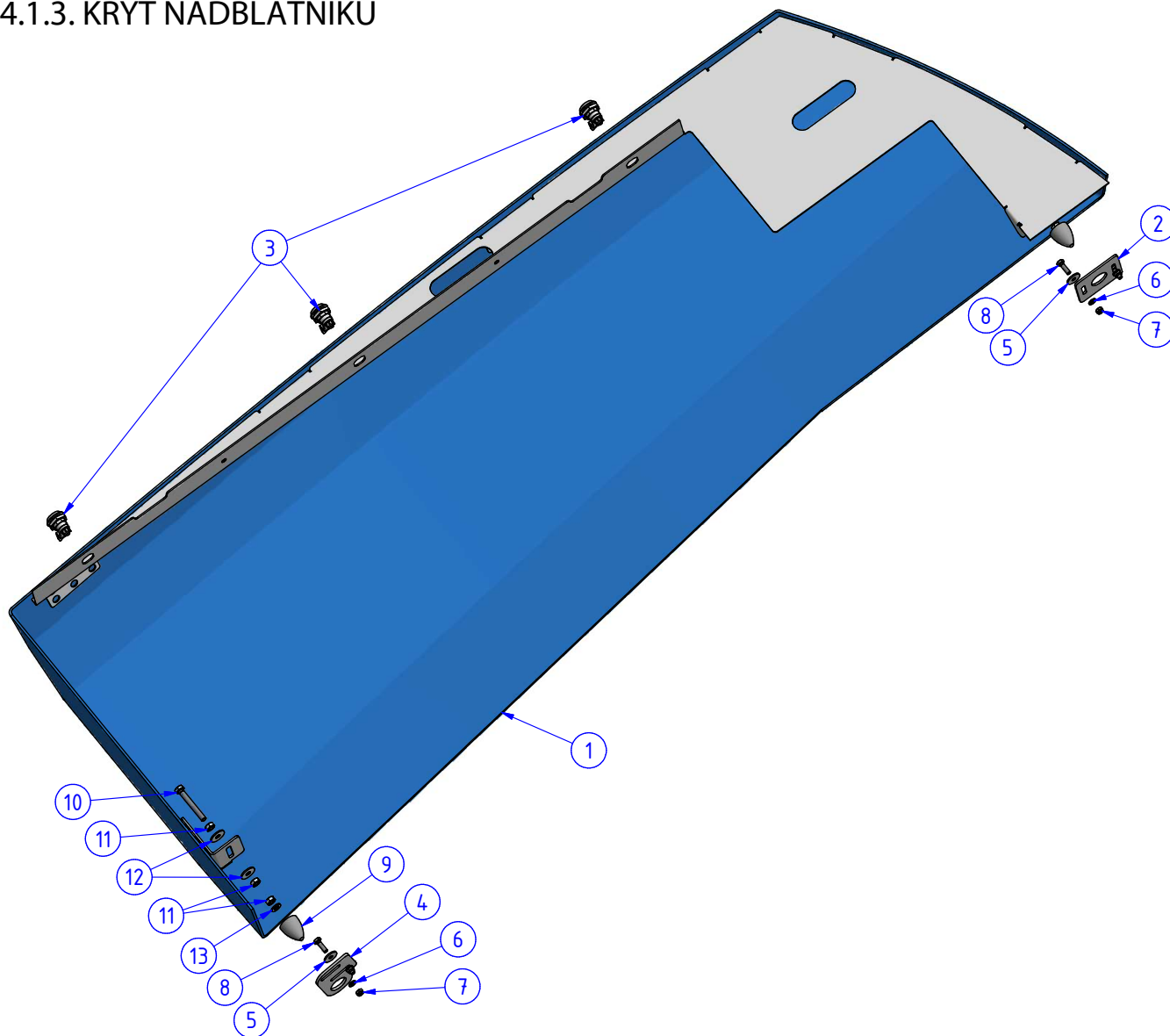


POZ.	OBJ.Č. P	OBJ.Č. L	NÁZEV - ROZMĚR	POZ.	OBJ.Č. P	OBJ.Č. L	NÁZEV - ROZMĚR
1	15076		BLATNÍK PŘEDNÍ LEVÝ	6	03512		PODLOŽKA
2	15258		PLECH	7	03703		MATICE
3	03323		PODLOŽKA	8	03362		ŠROUB
4	03328		PODLOŽKA	9	03279		ŠROUB
5	03427		ŠROUB	10	15930		DRŽÁK ZADNÍ

## 4. KRYTY

### 4.1. LEVÝ BOK

#### 4.1.3. KRYT NADBLATNÍKU

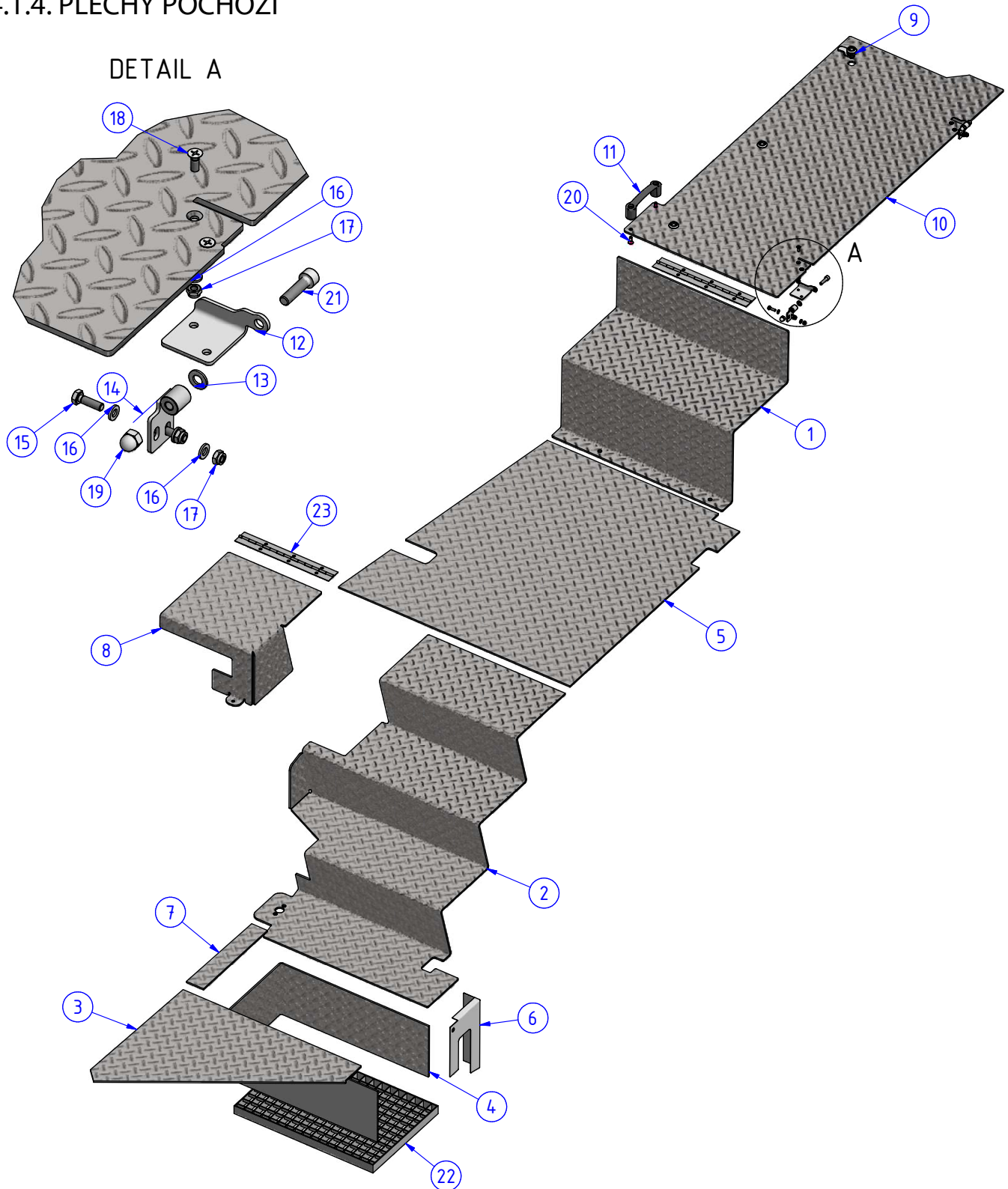


POZ.	OBJ.Č. P	OBJ.Č. L	NÁZEV - ROZMĚR	POZ.	OBJ.Č. P	OBJ.Č. L	NÁZEV - ROZMĚR
1	15073		NADBLATNÍK	8	03331		ŠROUB
2	15863		DESKA DORAZU	9	15844		GUMOVÝ DORAZ
3	14670		KLIČKA	10	03518		ŠROUB
4	15880		DESKA DORAZU	11	03699		MATICE
5	05862		PODLOŽKA	12	03512		PODLOŽKA
6	03535		PODLOŽKA	13	03323		PODLOŽKA
7	03689		MATICE				

#### 4. KRYTY

##### 4.1. LEVÝ BOK

##### 4.1.4. PLECHY POCHOZÍ



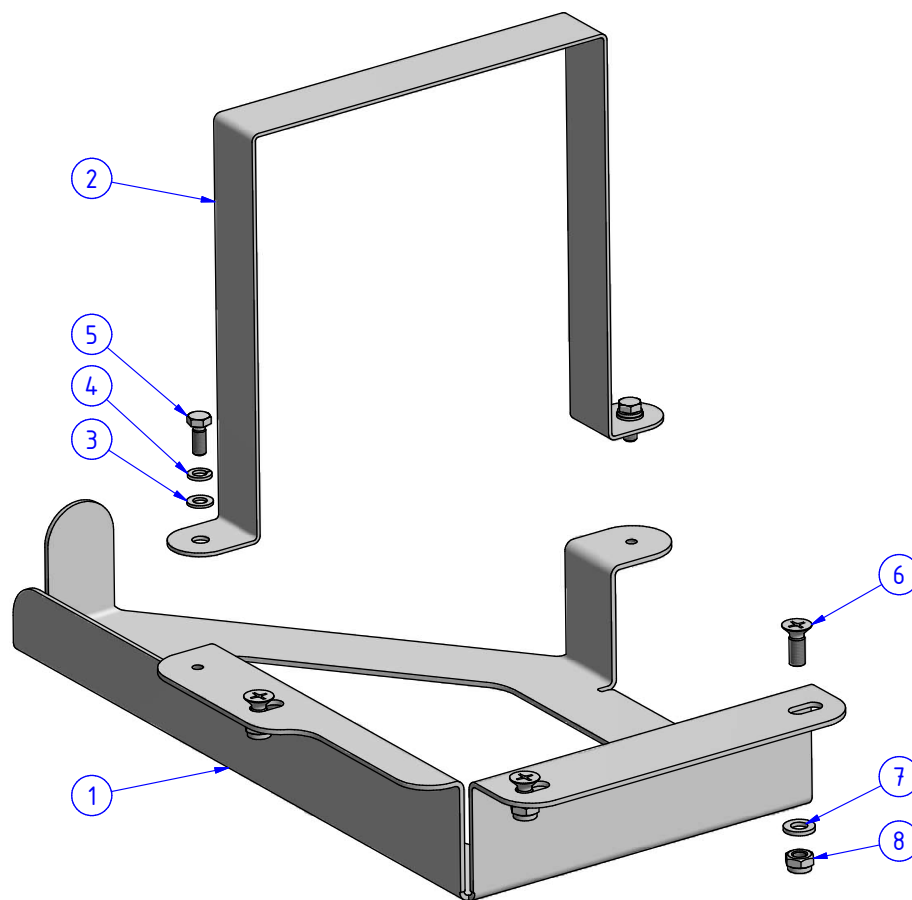


POZ.	OBJ.Č. P	OBJ.Č. L	NÁZEV - ROZMĚR	POZ.	OBJ.Č. P	OBJ.Č. L	NÁZEV - ROZMĚR
1	15013		PLECH POCHOZÍ -SCHODY	13	03323		PODLOŽKA
2	13145		PLECH POCHOZÍ	14	16799		PANT
3	13142	14656	PLECH POCHOZÍ	15	03331		ŠROUB
4	13143		PLECH POCHOZÍ	16	03535		PODLOŽKA
5	13146		PLECH POCHOZÍ	17	03689		MATICE
6	13305		PLECH	18	03421		ŠROUB
7	15731	14655	PLECH POCHOZÍ KE KABINĚ	19	03659		MATICE
8	15564		PLECH OTEVÍRACÍ - OSTŘÍK. KAPALINA	20	03428		ŠROUB
				21	15642		ŠROUB
9	14670		KLIČKA	22	16245		ROŠT S DRŽÁKY
10	15014		PLECH POCHOZÍ	23	15316		PANT KLAVÍROVÝ
11	00769		RUKOJEŤ MŮSTKOVÁ				
12	16800		DESKA PANTU				

#### 4. KRYTY

##### 4.1. LEVÝ BOK

##### 4.1.5. DRŽÁK NÁDRŽKY OSTŘIKOVAČŮ

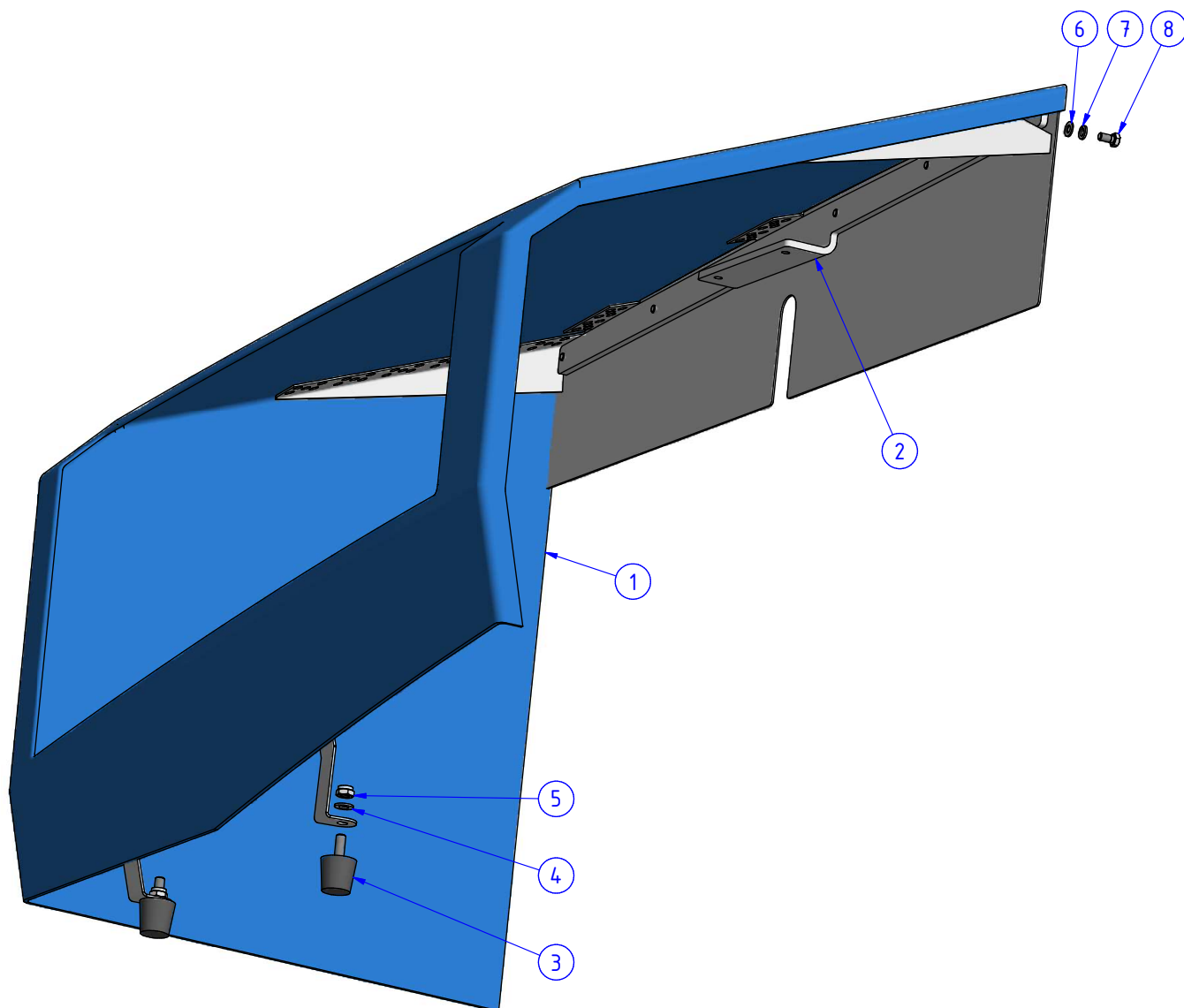


POZ.	OBJ.Č. P	OBJ.Č. L	NÁZEV - ROZMĚR	POZ.	OBJ.Č. P	OBJ.Č. L	NÁZEV - ROZMĚR
1	15685		DRŽÁK NÁDRŽKY	5	03498		ŠROUB
2	15871		PÁSKA NÁDRŽKY	6	03421		ŠROUB
3	03464		PODLOŽKA	7	03535		PODLOŽKA
4	03322		PODLOŽKA	8	03689		MATICE

#### 4. KRYTY

##### 4.2. PRAVÝ BOK

##### 4.2.1. KRYT CHLADIČE OLEJE



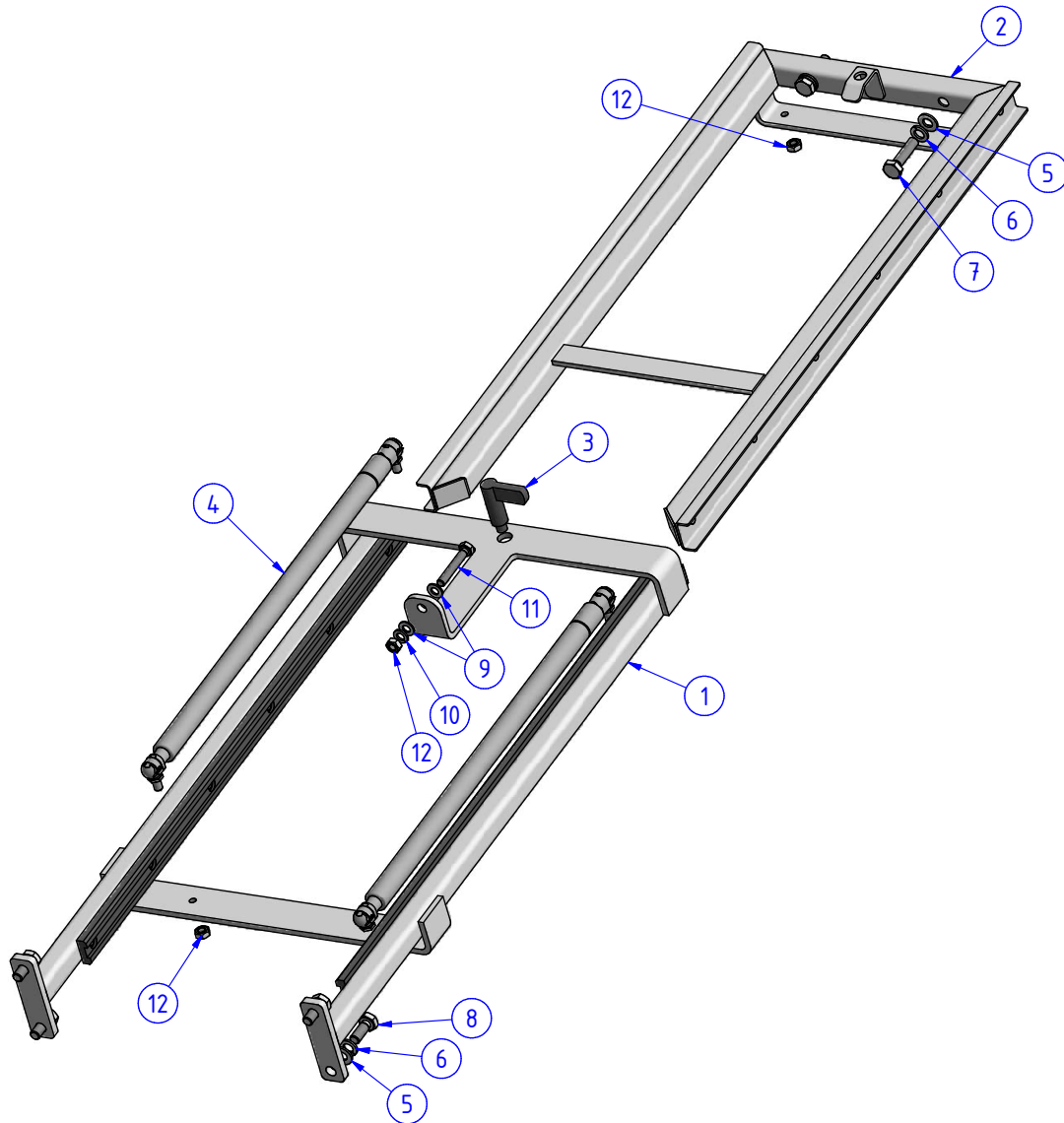
POZ.	OBJ.Č. P	OBJ.Č. L	NÁZEV - ROZMĚR	POZ.	OBJ.Č. P	OBJ.Č. L	NÁZEV - ROZMĚR
1	14660		KRYT OLEJOVÉHO CHLADIČE	5	03660		MATICE
2	14630		DRŽÁK KRYTU	6	03323		PODLOŽKA
3	14828		PRUŽINA	7	03328		PODLOŽKA
4	03324		PODLOŽKA	8	03427		ŠROUB



#### 4. KRYTY

##### 4.2. PRAVÝ BOK

##### 4.2.2 ZDVIHACÍ MECHANISMUS



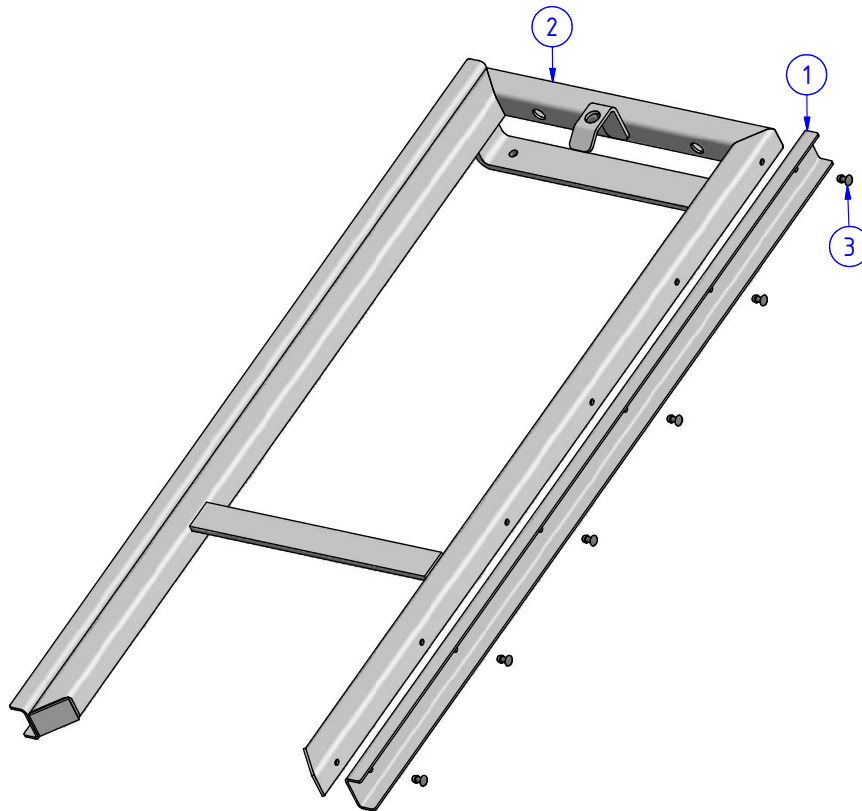
POZ.	OBJ.Č. P	OBJ.Č. L	NÁZEV - ROZMĚR	POZ.	OBJ.Č. P	OBJ.Č. L	NÁZEV - ROZMĚR
1	14658		RÁM ZDVIH. MECHANISMU - MONTÁŽ	7	03293		ŠROUB
2	14626		SANĚ - MONTÁŽ	8	03357		ŠROUB
3	08108		PÁČKA PRUŽINOVÁ	9	03323		PODLOŽKA
4	14829		VZPĚRA PLYNOVÁ	10	03328		PODLOŽKA
5	03324		PODLOŽKA	11	03289		ŠROUB
6	03327		PODLOŽKA	12	03699		MATICE



#### 4. KRYTY

##### 4.2. PRAVÝ BOK

##### 4.2.3. SANĚ - MONTÁŽ (14626)



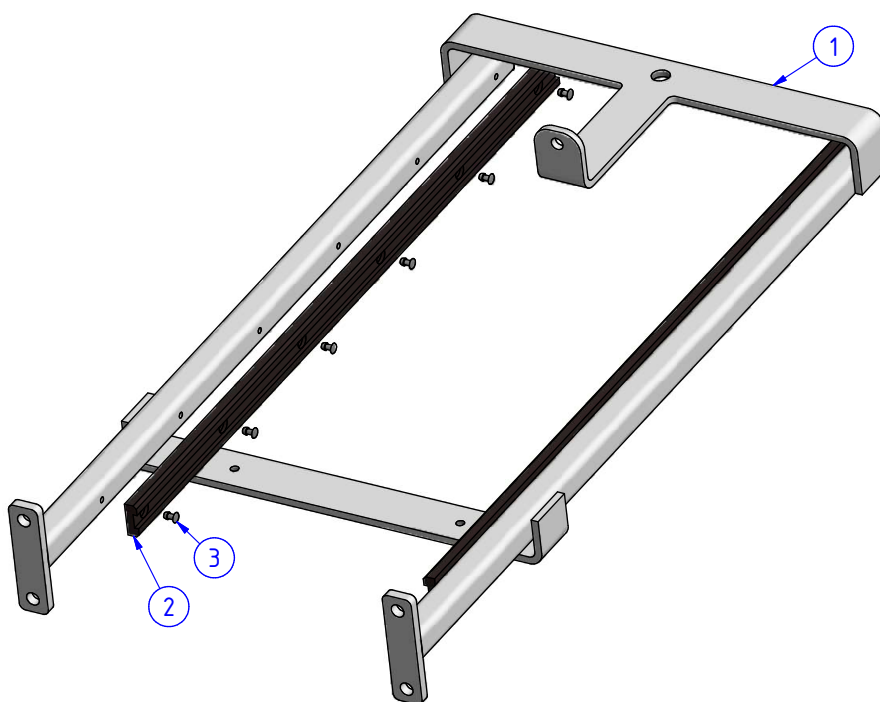
POZ.	OBJ.Č. P	OBJ.Č. L	NÁZEV - ROZMĚR	POZ.	OBJ.Č. P	OBJ.Č. L	NÁZEV - ROZMĚR
1	14625		VEDENÍ	3	03481		NÝT TRHACÍ
2	R3991		RÁM SANÍ				



#### 4. KRYTY

##### 4.2. PRAVÝ BOK

##### 4.2.4. RÁM ZDVYH. MECHANISMU - MONTÁŽ (14658)



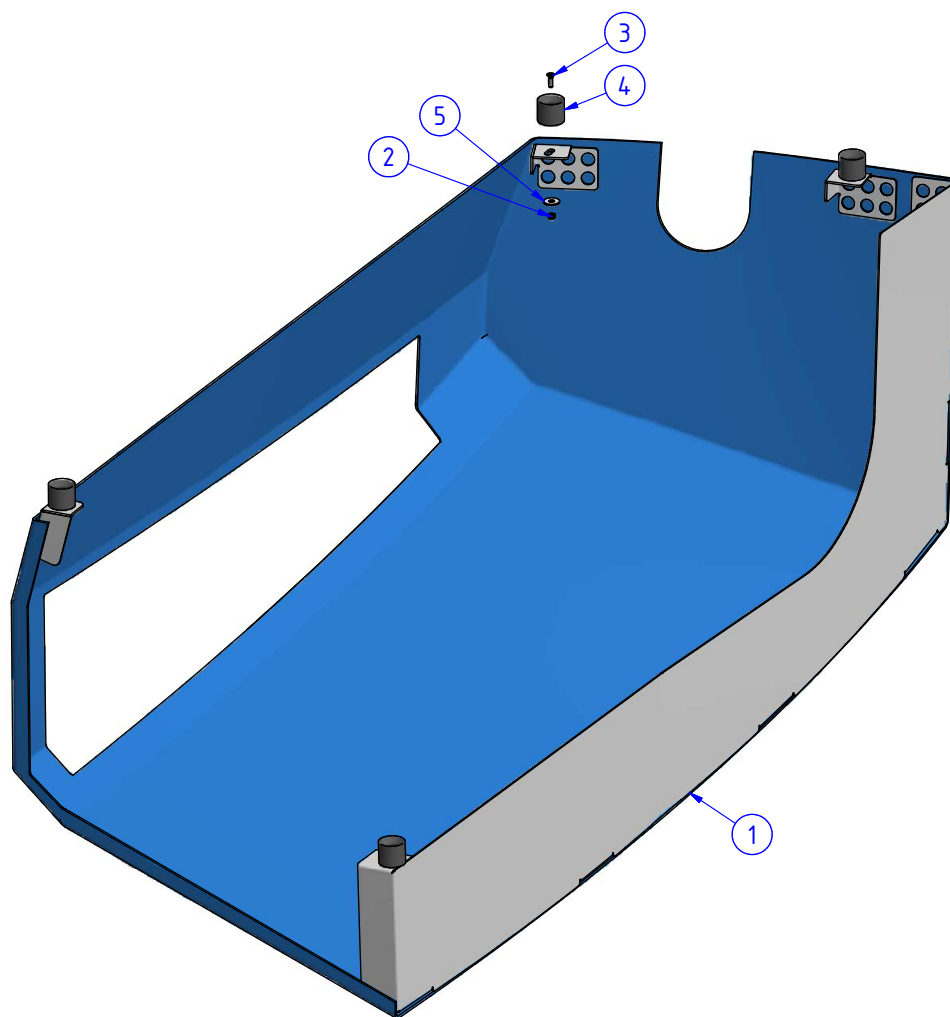
POZ.	OBJ.Č. P	OBJ.Č. L	NÁZEV - ROZMĚR	POZ.	OBJ.Č. P	OBJ.Č. L	NÁZEV - ROZMĚR
1	14657		RÁM ZDVYH. MECHANISMU	3	03481		NÝT TRHACÍ
2	14631		KLUZÁK				



#### 4. KRYTY

##### 4.2. PRAVÝ BOK

##### 4.2.5 KRYT VÝFUKU

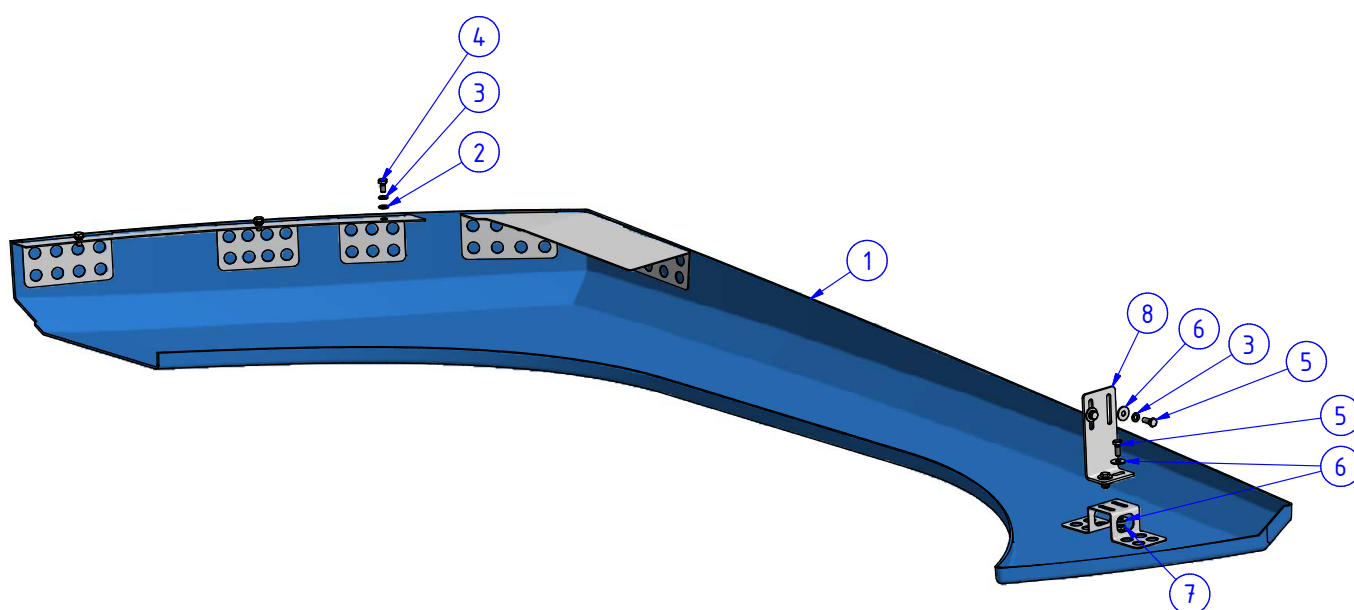


POZ.	OBJ.Č. P	OBJ.Č. L	NÁZEV - ROZMĚR	POZ.	OBJ.Č. P	OBJ.Č. L	NÁZEV - ROZMĚR
1	14960		KRYT VÝFUKU	4	00198		DORAZ GUMOVÝ
2	03689		MATICE	5	03512		PODLOŽKA
3	03277		ŠROUB				

#### 4. KRYTY

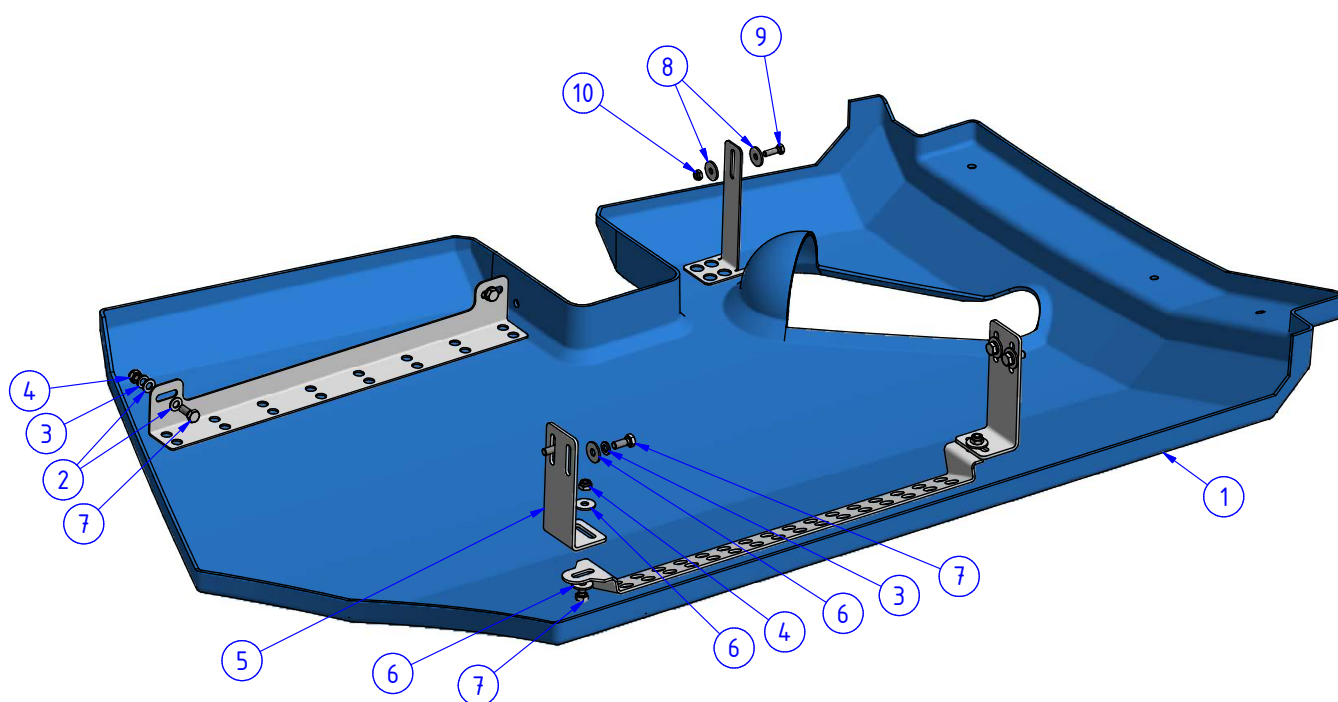
##### 4.2. PRAVÝ BOK

##### 4.2.6 BLATNÍK PRAVÝ



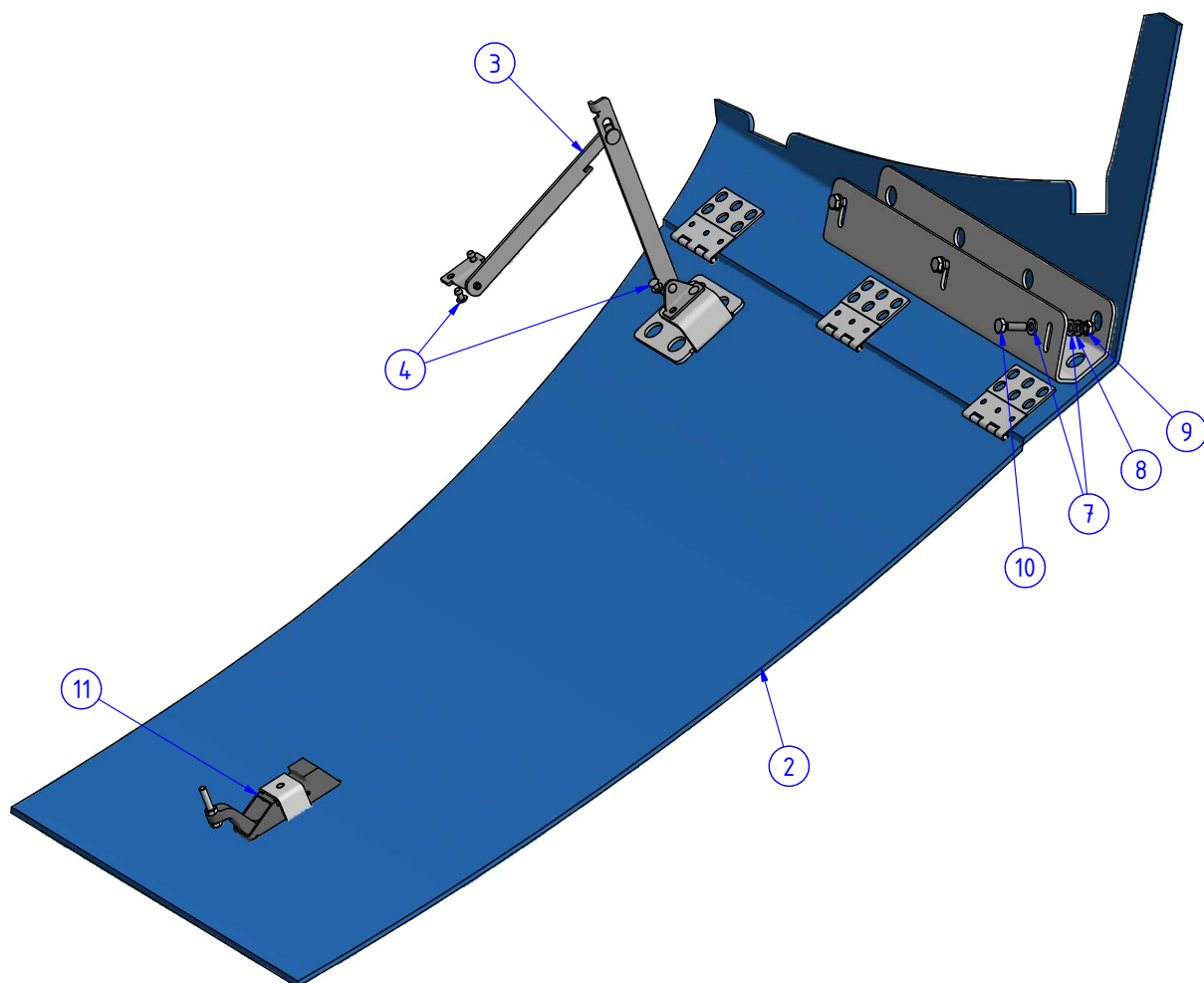
POZ.	OBJ.Č. P	OBJ.Č. L	NÁZEV - ROZMĚR	POZ.	OBJ.Č. P	OBJ.Č. L	NÁZEV - ROZMĚR
1	14955		BLATNÍK PRAVÝ	5	03279		ŠROUB
2	03323		PODLOŽKA	6	03512		PODLOŽKA
3	03328		PODLOŽKA	7	03703		MATICE
4	03427		ŠROUB	8	14784		DRŽÁK BLATNÍKU

4. KRYTY  
4.2. PRAVÝ BOK  
4.2.7. KRYT NÁDRŽE



POZ.	OBJ.Č. P	OBJ.Č. L	NÁZEV - ROZMĚR	POZ.	OBJ.Č. P	OBJ.Č. L	NÁZEV - ROZMĚR
1	14946		KRYT PALIVOVÉ NÁDRŽE	6	03512		PODLOŽKA
2	03323		PODLOŽKA	7	03279		ŠROUB
3	03328		PODLOŽKA	8	05862		PODLOŽKA
4	03703		MATICE	9	03331		ŠROUB
5	15898		DRŽÁK KRYTU NÁDRŽE	10	03689		MATICE

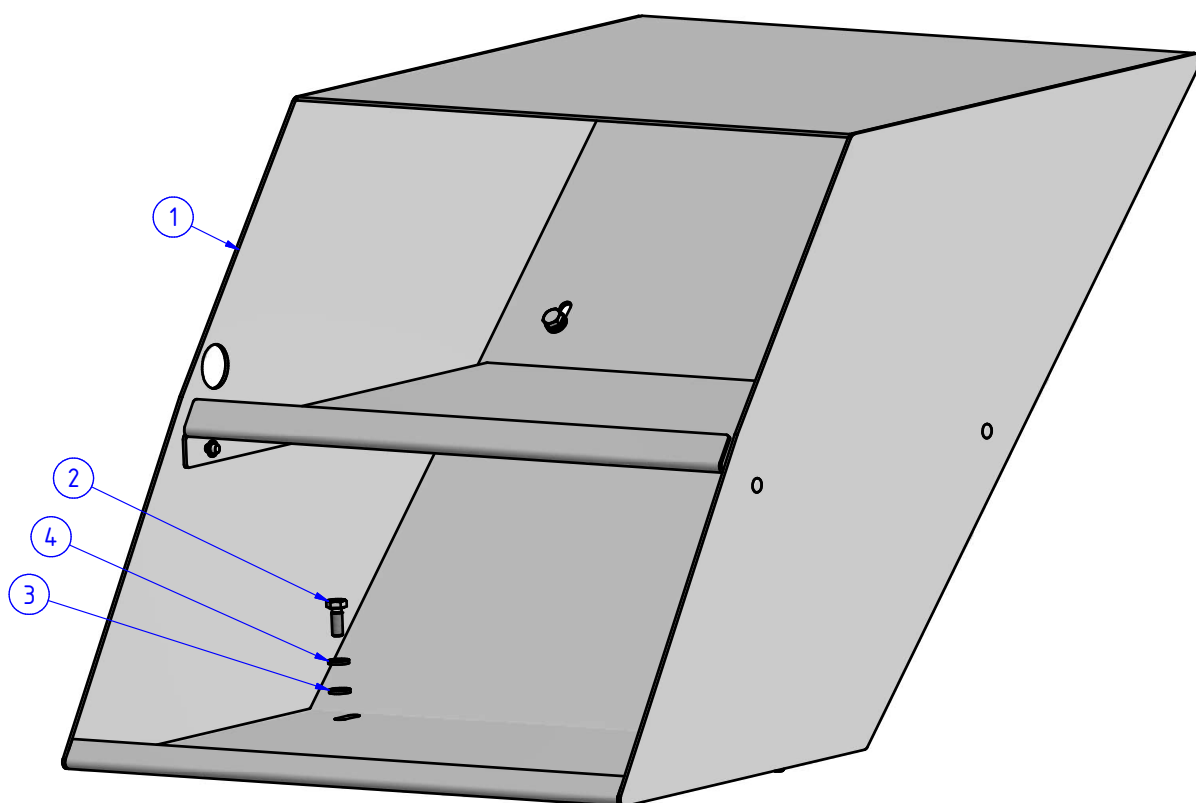
4. KRYTY  
4.2. PRAVÝ BOK  
4.2.8. KRYT BOXU



POZ.	OBJ.Č. P	OBJ.Č. L	NÁZEV - ROZMĚR	POZ.	OBJ.Č. P	OBJ.Č. L	NÁZEV - ROZMĚR
2	15069		KRYT BOXU PŘEDNÍ	8	03407		PODLOŽKA
3	14861		PODPĚRA	9	03689		MATICE
4	03591		NÝT TRHACÍ	10	03331		ŠROUB
5	03543		PODLOŽKA	11	12640		ZAPADKA S RUKOJETI
7	03535		PODLOŽKA				



4. KRYTY  
4.2. PRAVÝ BOK  
4.2.9. BOX



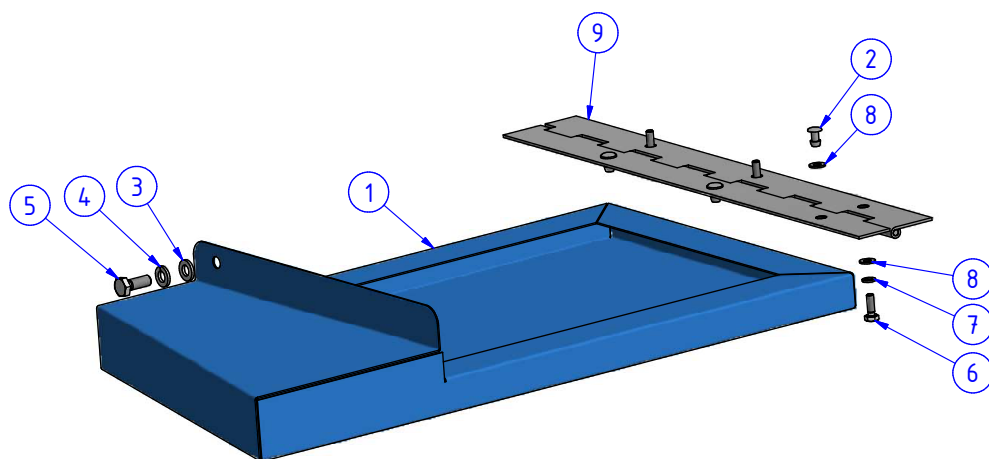
POZ.	OBJ.Č. P	OBJ.Č. L	NÁZEV - ROZMĚR	POZ.	OBJ.Č. P	OBJ.Č. L	NÁZEV - ROZMĚR
1	15080		BOX PLECHOVÝ	3	03535		PODLOŽKA
2	03434		ŠROUB	4	03407		PODLOŽKA



#### 4. KRYTY

##### 4.2. PRAVÝ BOK

##### 4.2.10. KRYT NOUZOVÉHO BRŽDĚNÍ



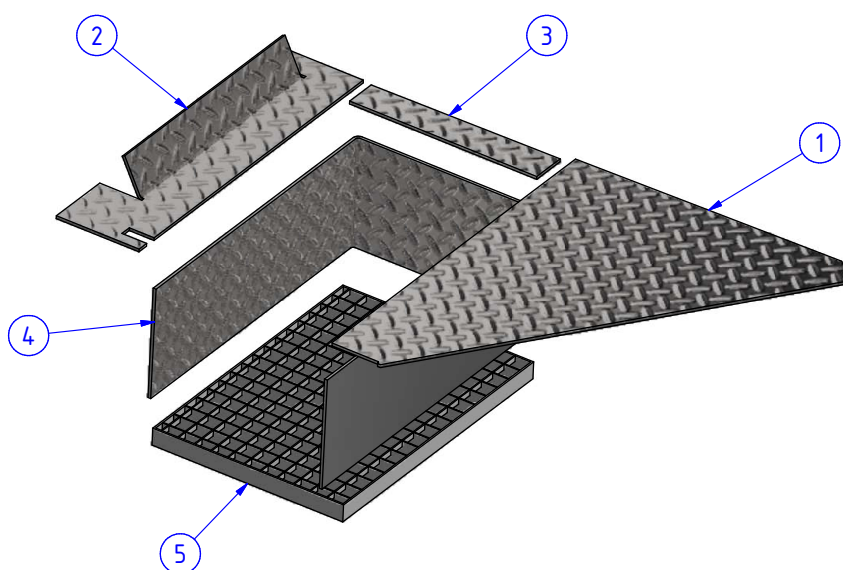
POZ.	OBJ.Č. P	OBJ.Č. L	NÁZEV - ROZMĚR	POZ.	OBJ.Č. P	OBJ.Č. L	NÁZEV - ROZMĚR
1	14992		KRYT NOUZOVÉHO BRŽDĚNÍ	6	-		ŠROUB
2	03591		NÝT TRHACÍ	7	03544		PODLOŽKA
3	03535		PODLOŽKA	8	03543		PODLOŽKA
4	03407		PODLOŽKA	9	15316		PANT KLAVÍROVÝ
5	03434		ŠROUB				



#### 4. KRYTY

##### 4.2. PRAVÝ BOK

##### 4.2.12. PLECHY POCHOZÍ



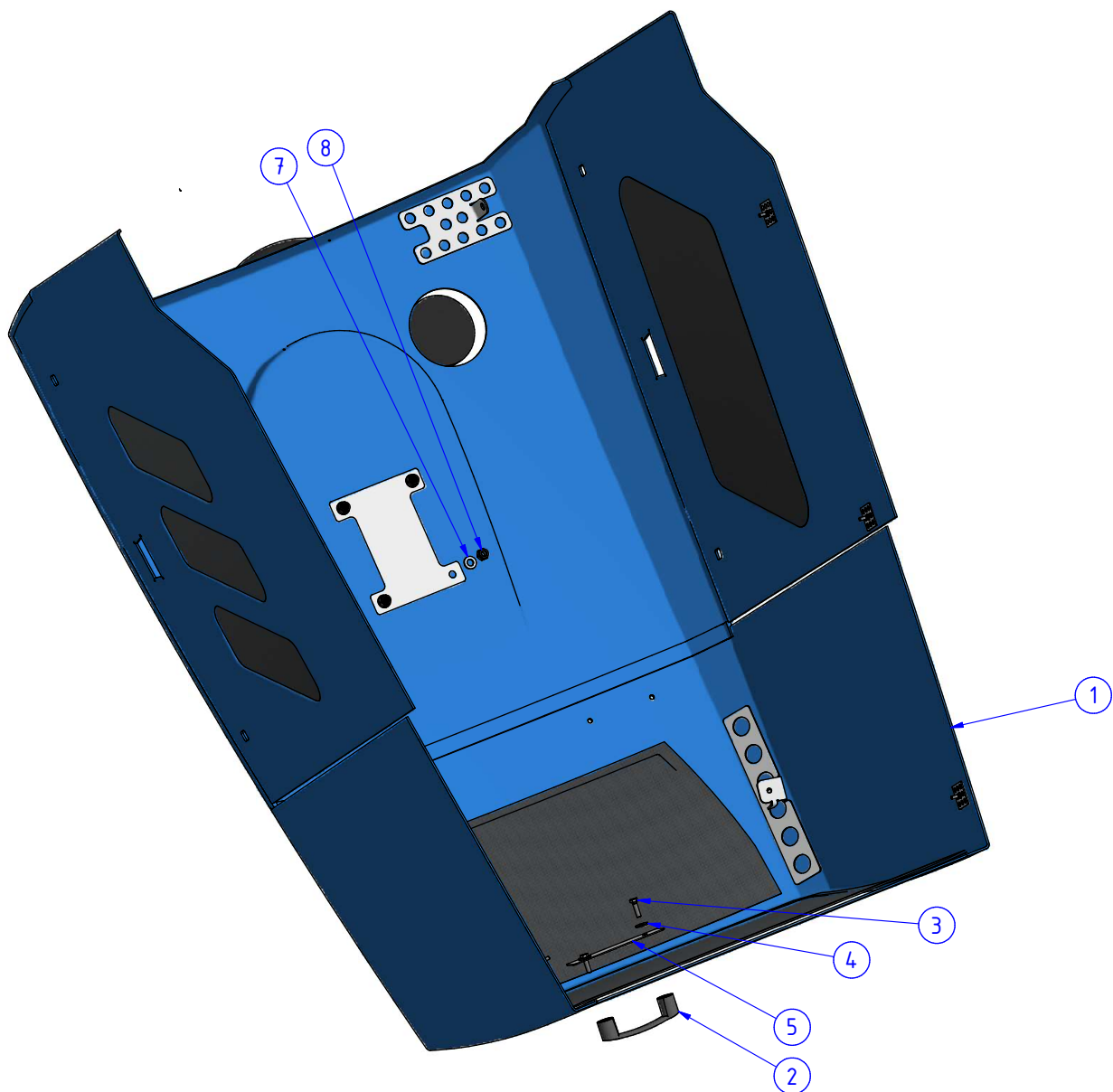
POZ.	OBJ.Č. P	OBJ.Č. L	NÁZEV - ROZMĚR	POZ.	OBJ.Č. P	OBJ.Č. L	NÁZEV - ROZMĚR
1	14656		PLECH POCHOZÍ	4	13143		PLECH POCHOZÍ
2	14662		PLECH POCHOZÍ	5	16245		ROŠT S DRŽÁKY
3	14655		PLECH POCHOZÍ KE KABINĚ				

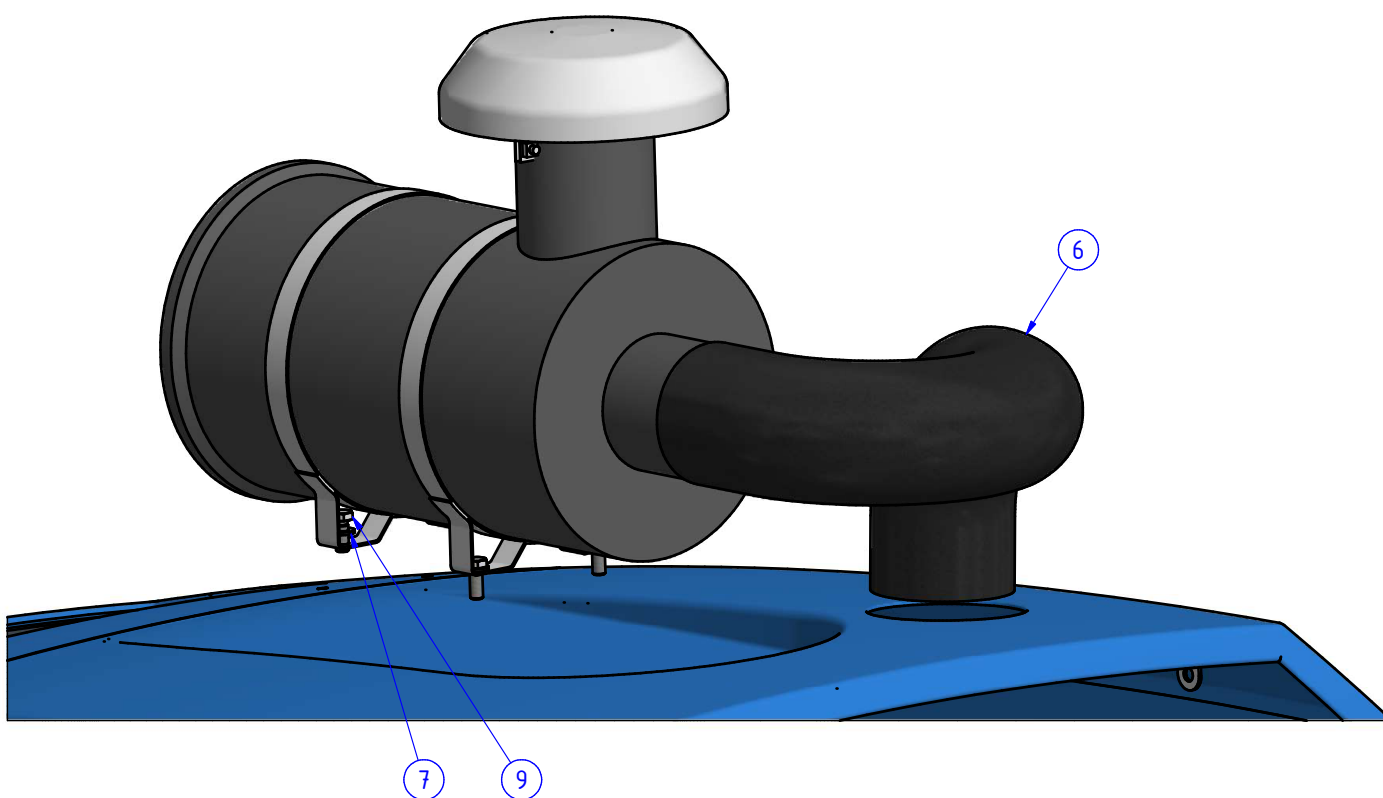


#### 4. KRYTY

##### 4.3. MOTOR

##### 4.3.1. KRYT MOTORU



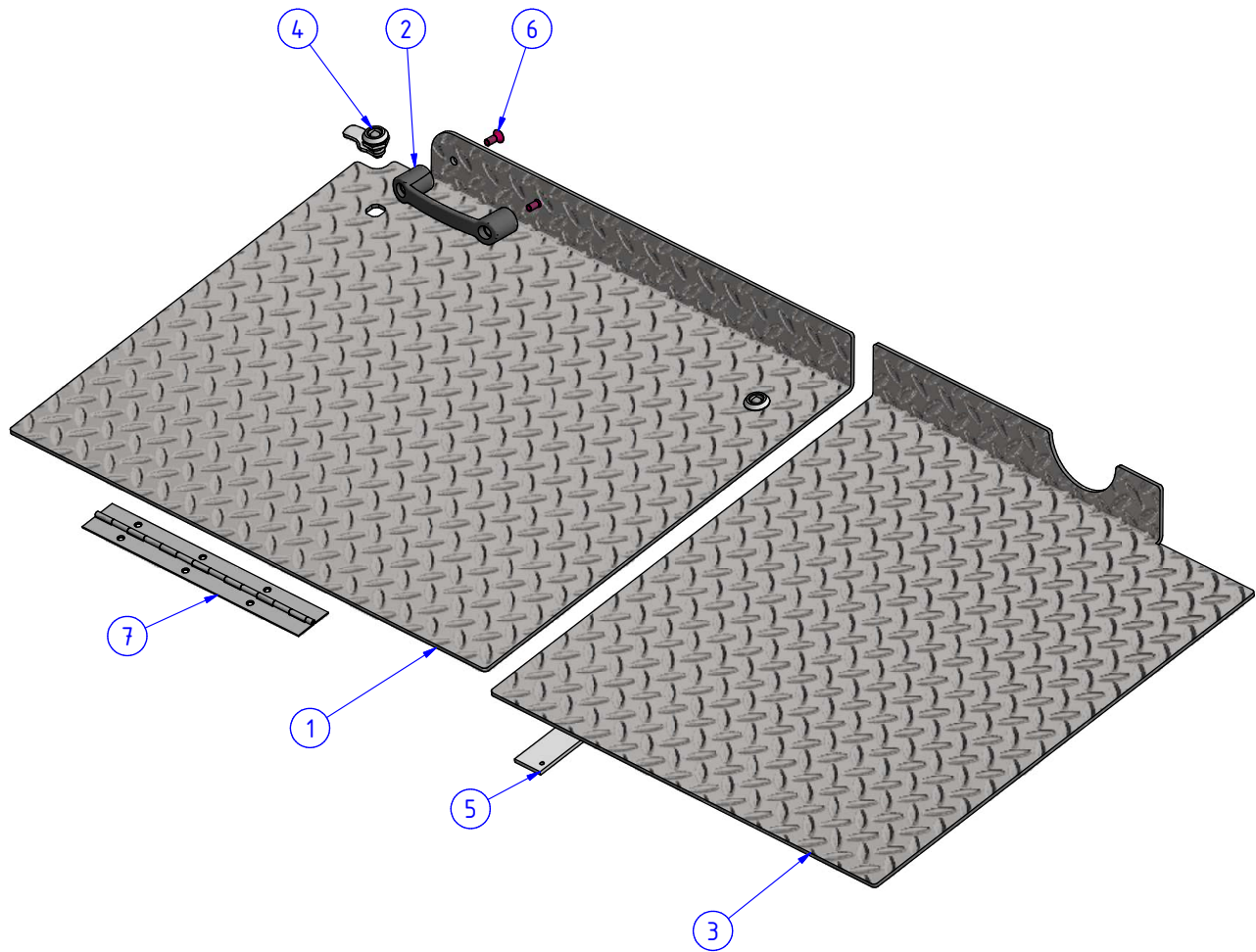


POZ.	OBJ.Č. P	OBJ.Č. L	NÁZEV - ROZMĚR	POZ.	OBJ.Č. P	OBJ.Č. L	NÁZEV - ROZMĚR
1			KRYT MOTORU	6			HADICE SÁNÍ
2	00769		RUKOJEŤ MŮSTKOVÁ	7	03411		PODLOŽKA
3	03280		ŠROUB	8	03661		MATICE
4	03512		PODLOŽKA	9	03300		ŠROUB
5			OPĚRNÁ DESKA				

#### 4. KRYTY

##### 4.3. MOTOR

##### 4.3.2. PLECHY POCHOZÍ



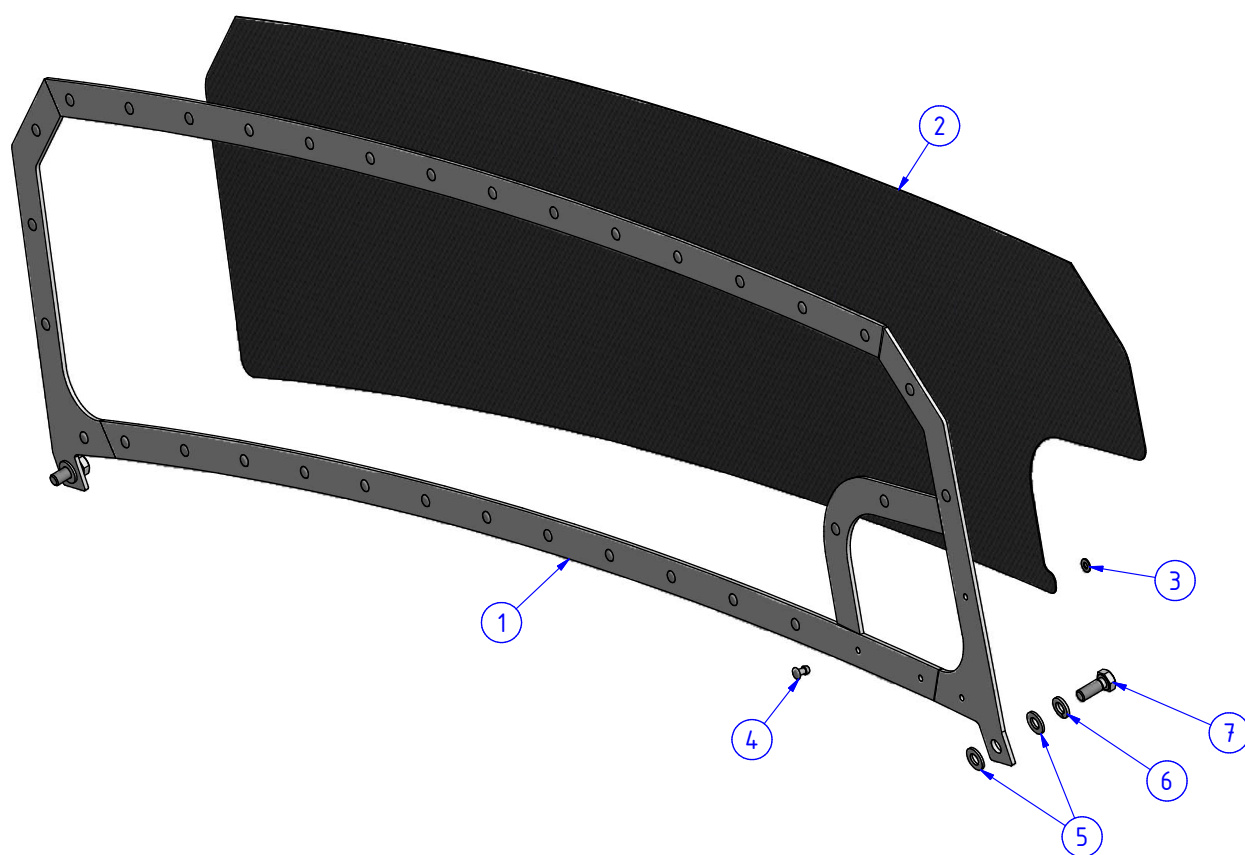
POZ.	OBJ.Č. P	OBJ.Č. L	NÁZEV - ROZMĚR	POZ.	OBJ.Č. P	OBJ.Č. L	NÁZEV - ROZMĚR
1	15015		PLECH POCHOZÍ	5	R4257		TYČ PLOCHÁ
2	00769		RUKOJEŤ MŮSTKOVÁ	6	03428		ŠROUB
3	15388		PLECH POCHOZÍ	7	15316		PANT KLAVÍROVÝ
4	14670		KLIČKA				



#### 4. KRYTY

##### 4.3. MOTOR

##### 4.3.3. MŘÍŽKA KRYTU MOTORU ZADNÍ (16788)

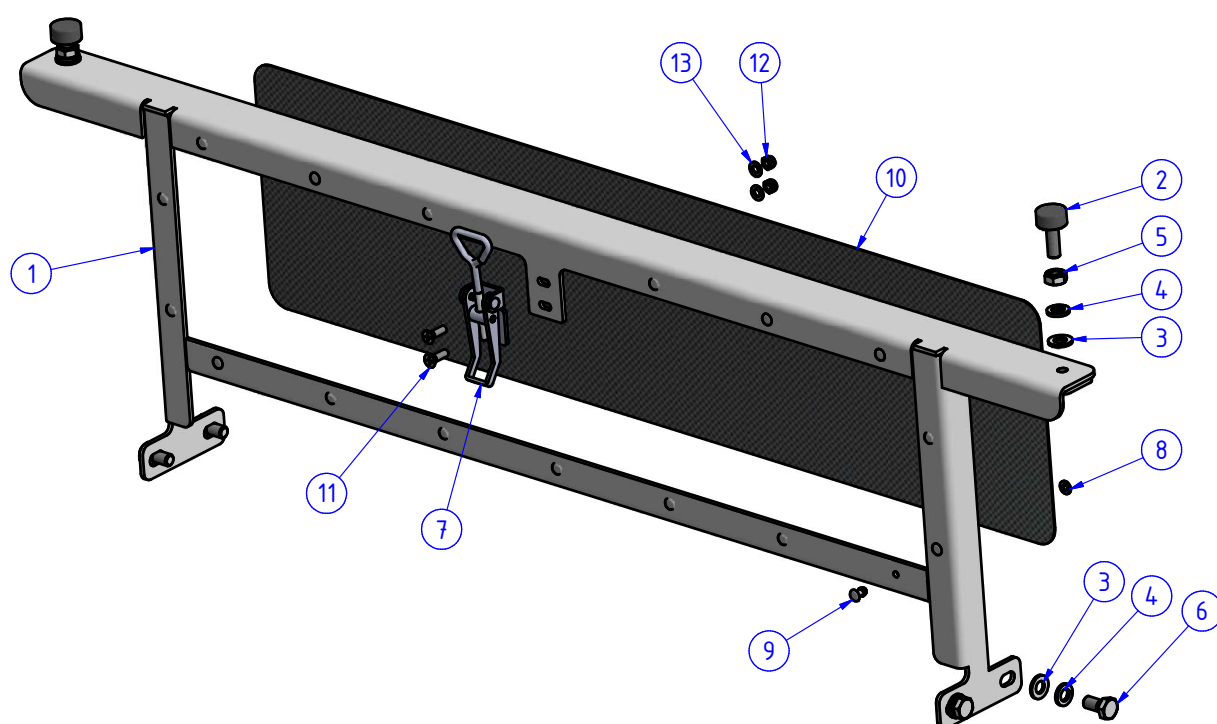


POZ.	OBJ.Č. P	OBJ.Č. L	NÁZEV - ROZMĚR	POZ.	OBJ.Č. P	OBJ.Č. L	NÁZEV - ROZMĚR
1	16789			5	03323		PODLOŽKA
2	16779			6	03328		PODLOŽKA
3	03543		PODLOŽKA	7	03279		ŠROUB
4	03591		NÝT TRHACÍ				

#### 4. KRYTY

##### 4.3. MOTOR

##### 4.3.4. OPORA KRYTU MOTORU (16778)

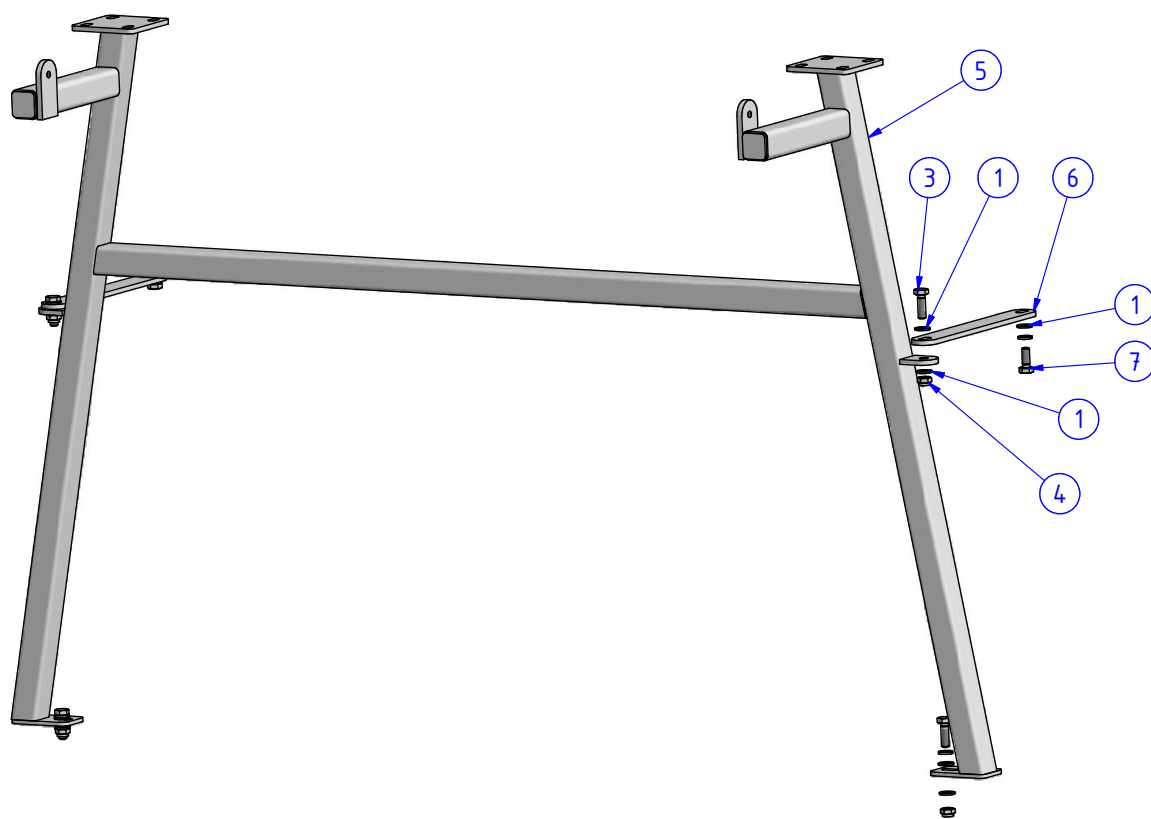


POZ.	OBJ.Č. P	OBJ.Č. L	NÁZEV - ROZMĚR	POZ.	OBJ.Č. P	OBJ.Č. L	NÁZEV - ROZMĚR
1	16776			8	03543		PODLOŽKA
2	11790		SILENTBLOK	9	03591		NÝT TRHACÍ
3	03323		PODLOŽKA	10	16777		
4	03328		PODLOŽKA	11	03410		ŠROUB
5	03699		MATICE	12	03677		MATICE
6	03427		ŠROUB	13	03464		PODLOŽKA
7	15399		SPONA				

#### 4. KRYTY

#### 4.3. MOTOR

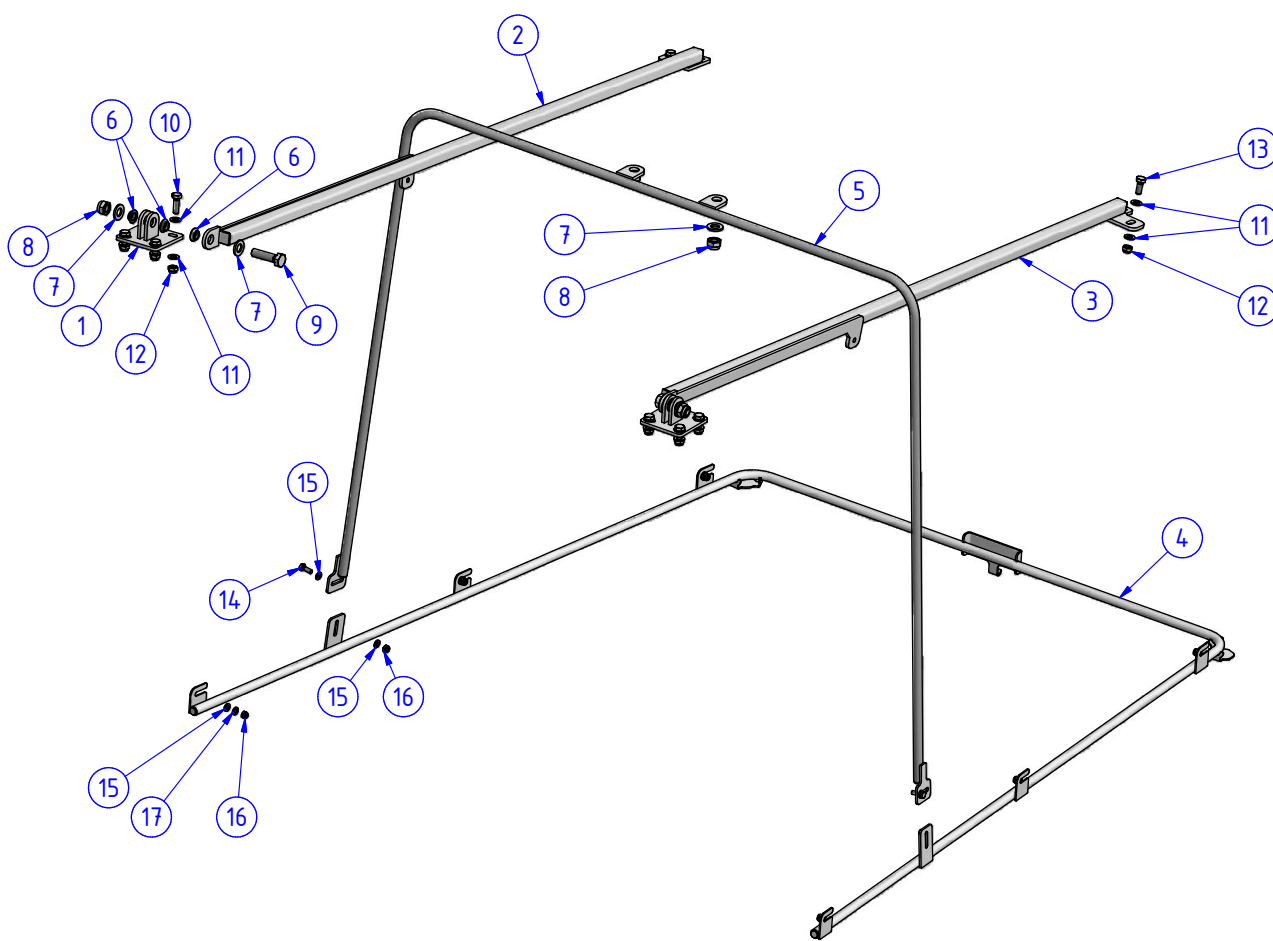
#### 4.3.5. DRŽÁK KRYTU MOTORU



POZ.	OBJ.Č. P	OBJ.Č. L	NÁZEV - ROZMĚR	POZ.	OBJ.Č. P	OBJ.Č. L	NÁZEV - ROZMĚR
1	03323		PODLOŽKA	5	16783		RÁM KRYTU MOTORU
2	03328		PODLOŽKA	6	16790		VZPĚRA RÁMU KRYTU MOTORU
3	03362		ŠROUB	7	03279		ŠROUB
4	03703		MATICE				

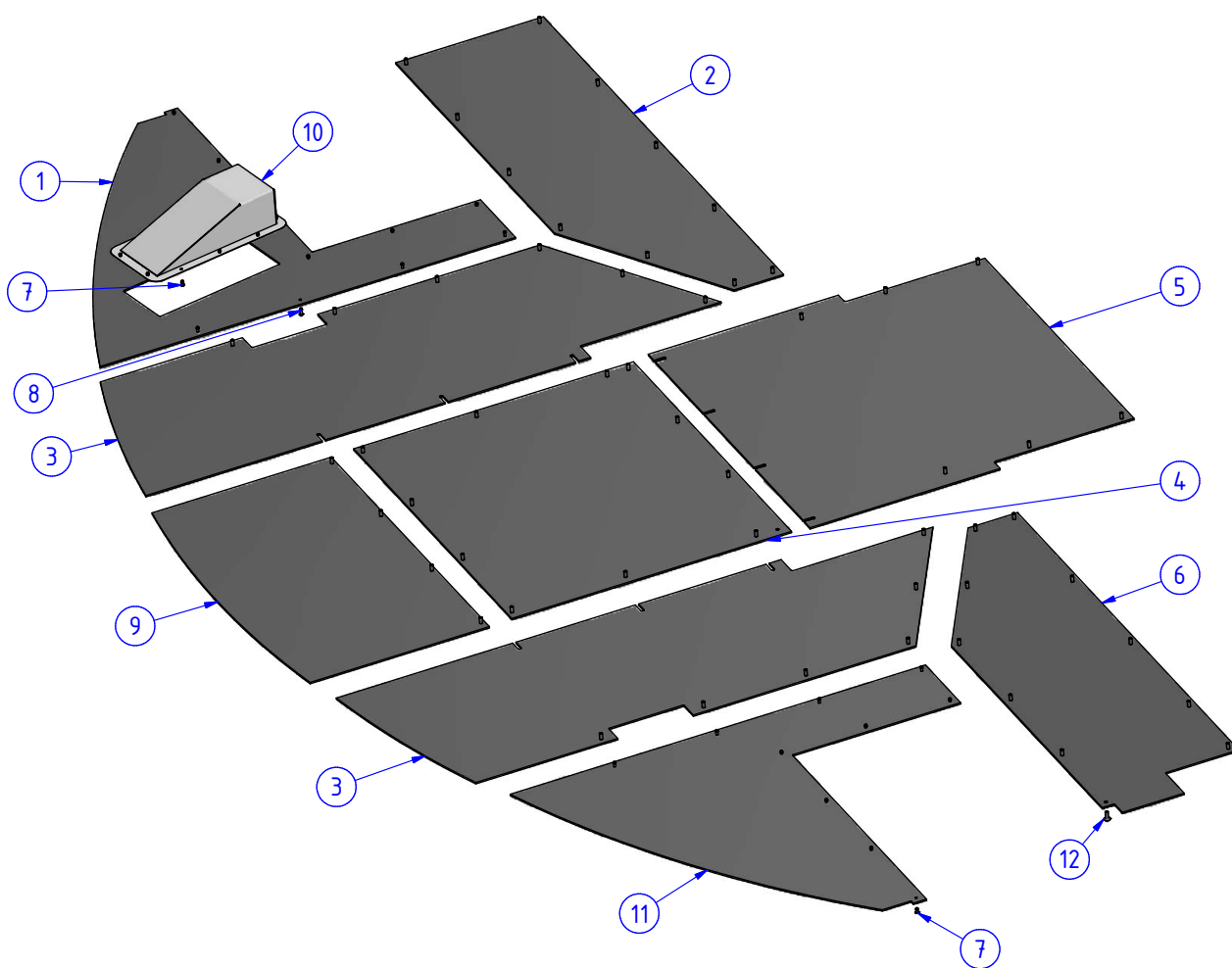


1. KRYTY  
 4.3. MOTOR  
 4.3.6. RÁM KRYTU  
 MOTORU



POZ.	OBJ.Č. P	OBJ.Č. L	NÁZEV - ROZMĚR	POZ.	OBJ.Č. P	OBJ.Č. L	NÁZEV - ROZMĚR
1				10	03362		ŠROUB
2				11	03323		PODLOŽKA
3				12	03703		MATICE
4				13	03279		ŠROUB
5				14	03434		ŠROUB
6				15	03535		PODLOŽKA
7	03411		PODLOŽKA	16	03689		MATICE
8	03661		MATICE	17	03407		PODLOŽKA
9	03339		ŠROUB				

4. KRYTY  
4.4. SPODNÍ ČÁST  
4.4.1. KRYTY KABINY



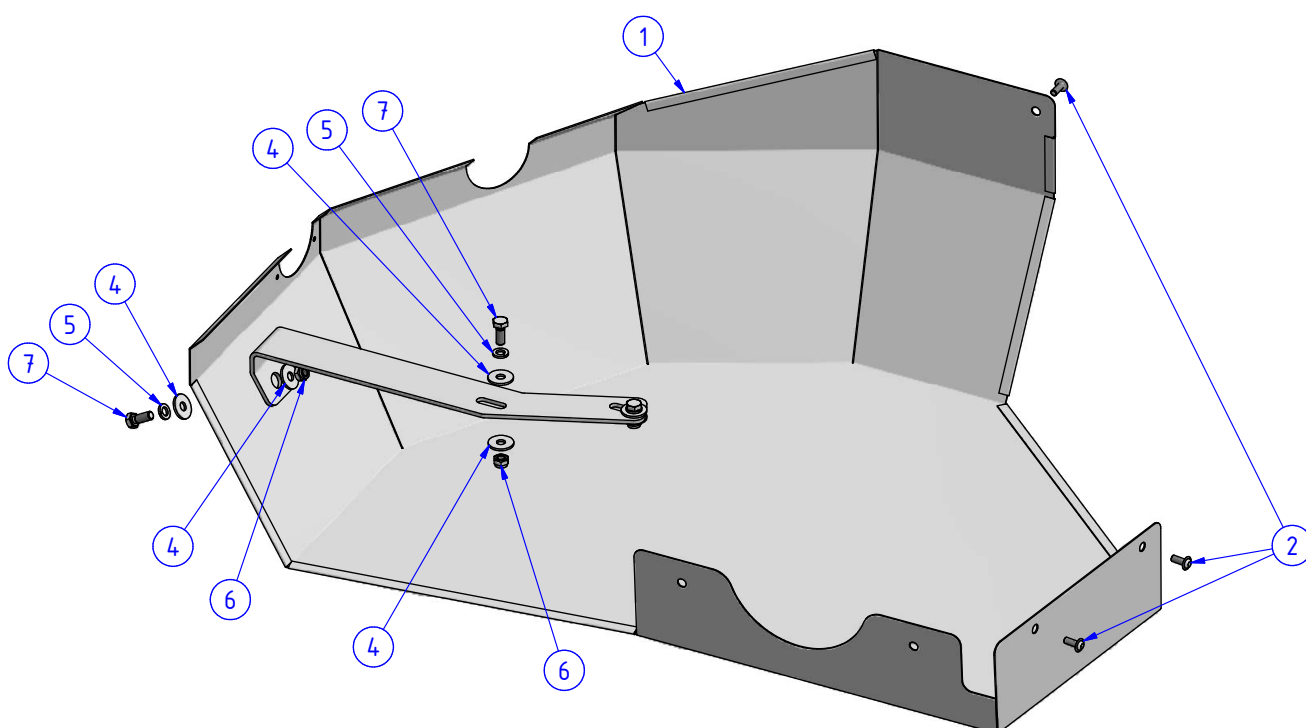
POZ.	OBJ.Č. P	OBJ.Č. L	NÁZEV - ROZMĚR	POZ.	OBJ.Č. P	OBJ.Č. L	NÁZEV - ROZMĚR
1	14985		KRYT KRYCÍ POD KABINU - PRO KAMERU	7	03591		NÝT TRHACÍ
2	14986		KRYT POD KABINU ZADNÍ	8	03592		NÝT TRHACÍ
3	14987		KRYT KRYCÍ POD KABINU - PŘEDNÍ	9	14988		KRYT POD KABINU PROSTŘEDNÍ
4	15478		KRYT POD KABINU PROSTŘEDNÍ 2	10	13313		KAPSA KAMERY
5	14989		KRYT POD KABINU	11	15583		KRYT KRYCÍ POD KABINU
6	14994		KRYT POD KABINU ZADNÍ LEVÝ	12	03604		ŠROUB M6x16 DIN7380 V6H/A2



#### 4. KRYTY

##### 4.4. SPODNÍ ČÁST

##### 4.4.2. KRYT PORTÁLU

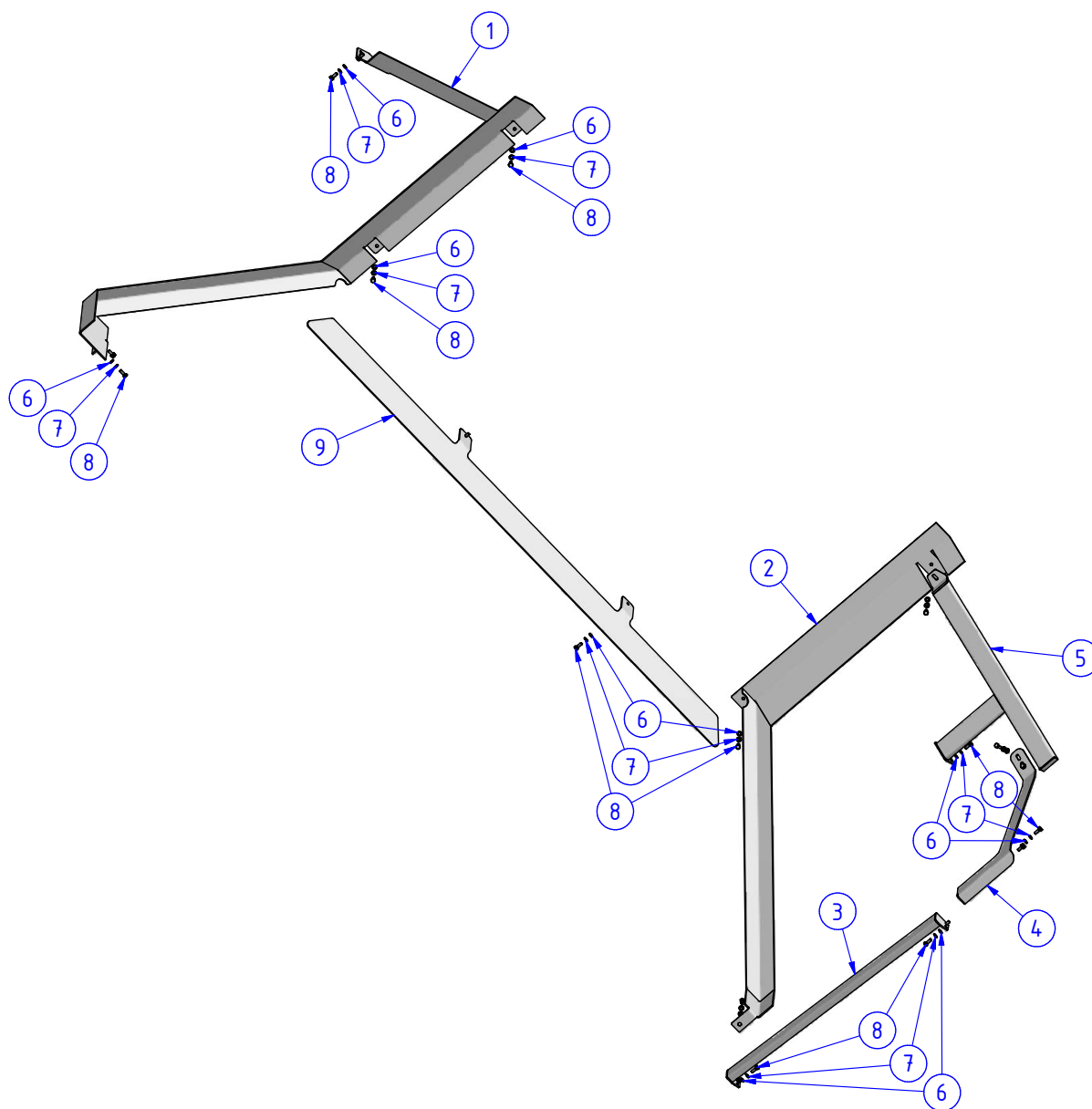


POZ.	OBJ.Č. P	OBJ.Č. L	NÁZEV - ROZMĚR	POZ.	OBJ.Č. P	OBJ.Č. L	NÁZEV - ROZMĚR
1	15416	15417	KRYT PORTÁLU PLECHOVÝ	5	03328		PODLOŽKA
2	03604		ŠROUB M6x16 DIN7380 V6H/A2	6	03703		MATICE
3	15496	15497	DRŽÁK KRYTU PORTÁLU	7	03279		ŠROUB
4	03512		PODLOŽKA				

#### 4. KRYTY

##### 4.4. SPODNÍ ČÁST

##### 4.4.3. DRŽÁKY PODBĚHŮ LEVÉ

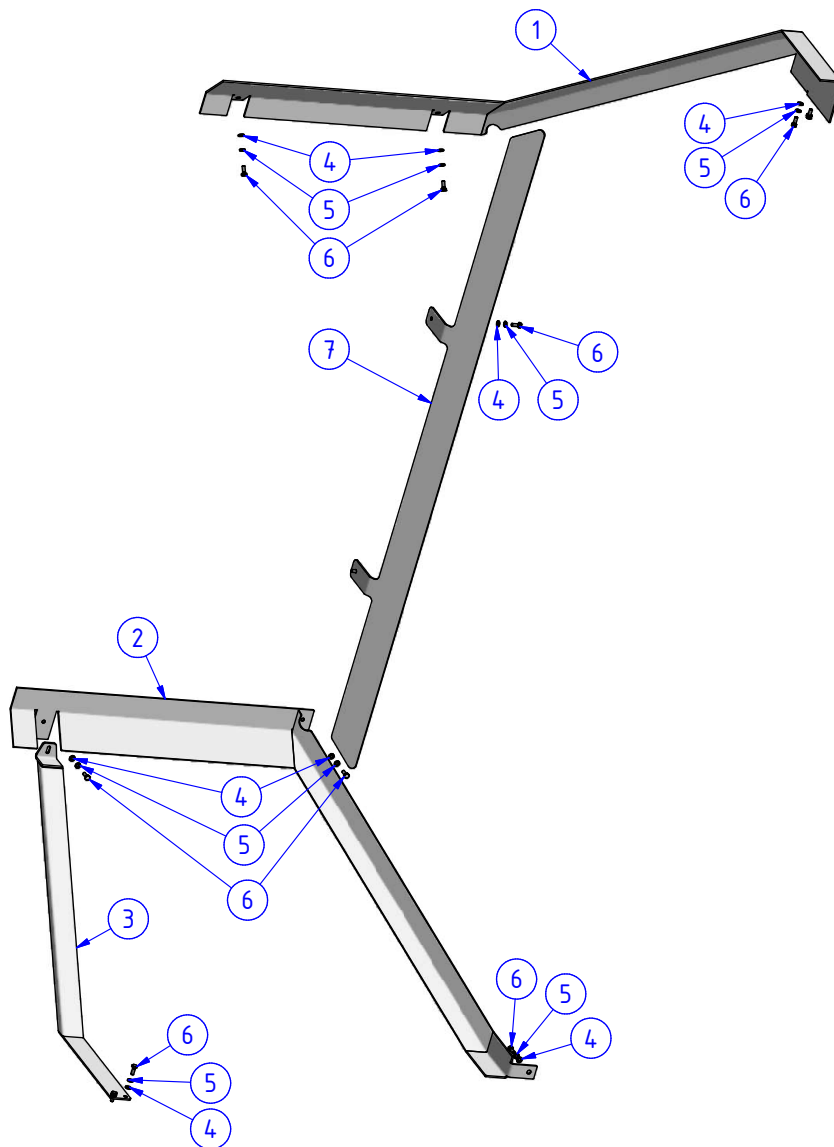


POZ.	OBJ.Č. P	OBJ.Č. L	NÁZEV - ROZMĚR	POZ.	OBJ.Č. P	OBJ.Č. L	NÁZEV - ROZMĚR
1	15008		DRŽÁK PODBĚHU PŘEDNÍ	6	03535		PODLOŽKA
2	15009		DRŽÁK PODBĚHU ZADNÍ	7	03407		PODLOŽKA
3	15922		DRŽÁK PODBĚHU DOLNÍ	8	03434		ŠROUB
4	15924		DRŽÁK PODBĚHU KRAJNÍ	9	15006		DRŽÁK PODBĚHU HORNÍ
5	15929		DRŽÁK PODBĚHU K BOXU				

#### 4. KRYTY

#### 4.4. SPODNÍ ČÁST

#### 4.4.4. DRŽÁKY PODBĚHŮ PRAVÉ

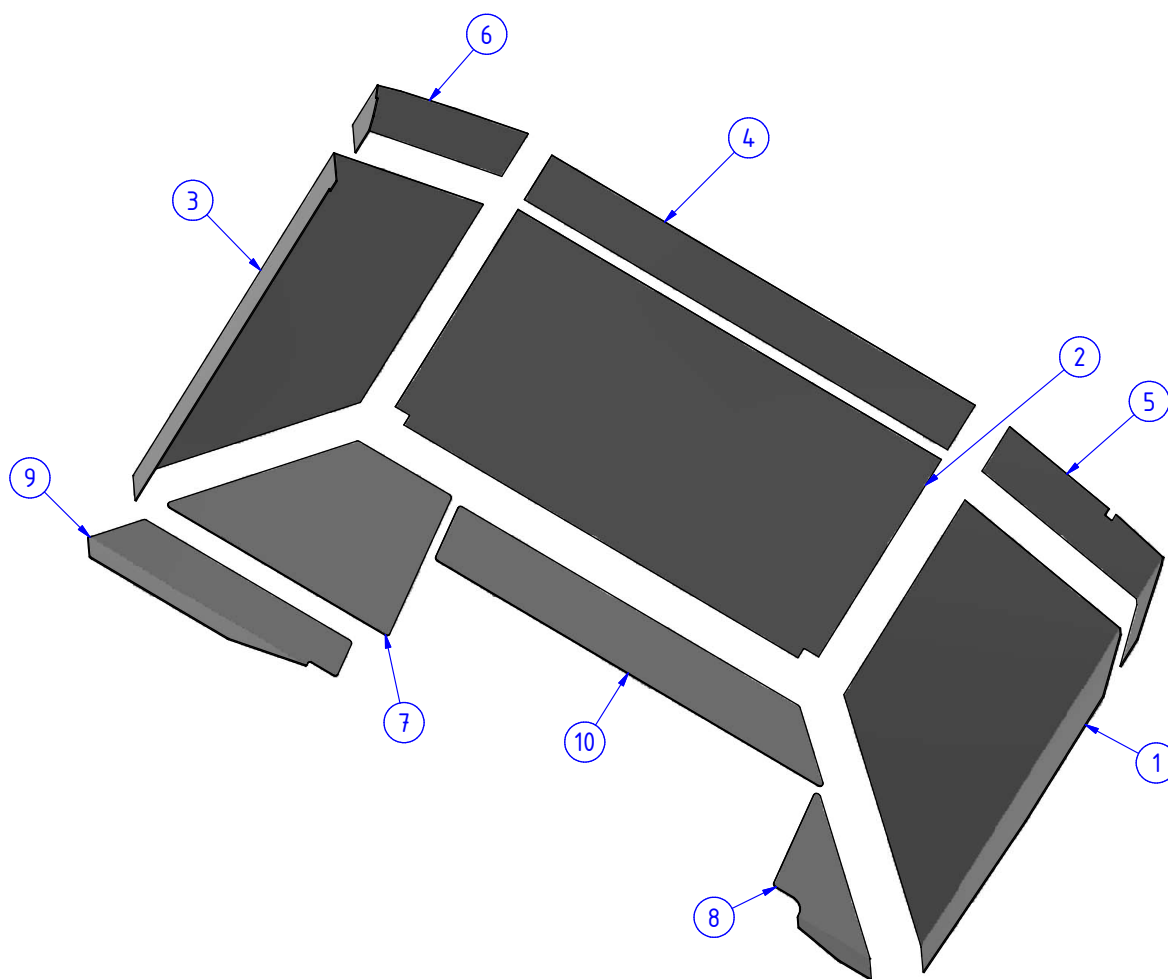


POZ.	OBJ.Č. P	OBJ.Č. L	NÁZEV - ROZMĚR	POZ.	OBJ.Č. P	OBJ.Č. L	NÁZEV - ROZMĚR
1	15010		DRŽÁK PODBĚHU PŘEDNÍ	5	03407		PODLOŽKA
2	15251		DRŽÁK PODBĚHU ZADNÍ	6	03434		ŠROUB
3	15925		DRŽÁK PODBĚHU KRAJNÍ	7	15005	15006	DRŽÁK PODBĚHU HORNÍ
4	03535		PODLOŽKA				

#### 4. KRYTY

##### 4.4. SPODNÍ ČÁST

##### 4.4.5. KRYTY PODBĚHU LEVÉ



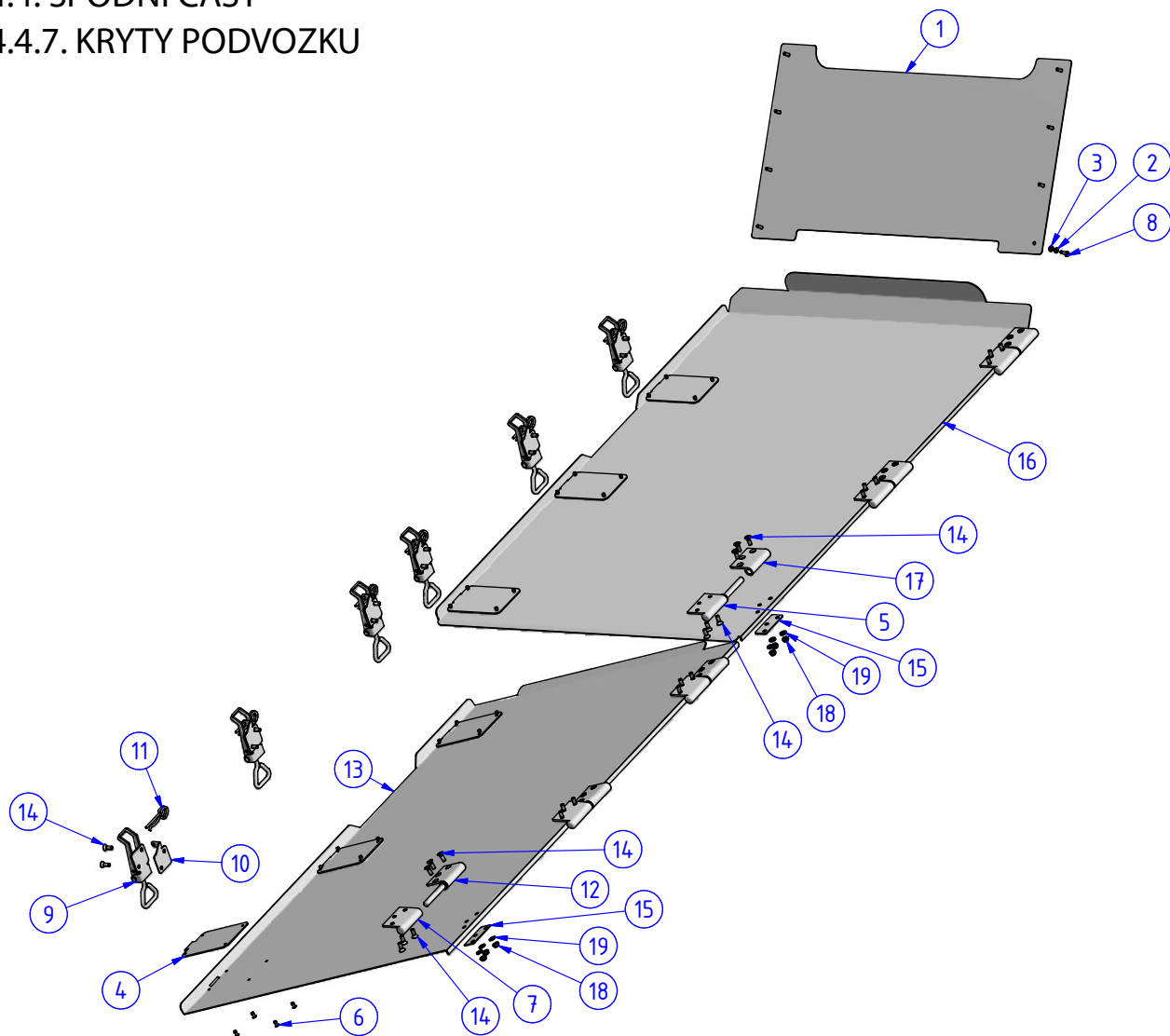
POZ.	OBJ.Č. P	OBJ.Č. L	NÁZEV - ROZMĚR	POZ.	OBJ.Č. P	OBJ.Č. L	NÁZEV - ROZMĚR
1	15018		PODBĚH ZADNÍ 2	6	15027		PODBĚH PŘEDNÍ KRÁTKÝ LEVÝ
2	15016		PODBĚH HORNÍ	7	15020		PODBĚH KRYCÍ BOČNÍ 2
3	15017		PODBĚH PŘEDNÍ 1	8	15019		PODBĚH KRYCÍ BOČNÍ 1
4	15024		PODBĚH KRÁTKÝ HORNÍ	9	16601		PODBĚH KRYCÍ BOČNÍ 3 LEVÝ
5	15012		PODBĚH ZADNÍ KRÁTKÝ LEVÝ	10	16602		PODBĚH KRYCÍ BOČNÍ 4



#### 4. KRYTY

#### 4.4. SPODNÍ ČÁST

#### 4.4.7. KRYTY PODVOZKU



POZ.	OBJ.Č. P	OBJ.Č. L	NÁZEV - ROZMĚR	POZ.	OBJ.Č. P	OBJ.Č. L	NÁZEV - ROZMĚR
1	16047		KRYT NÁDRŽE Č. VODY DOLNÍ	11	02704		ZÁVLAČKA PRUŽNÁ
2	03322		PODLOŽKA	12	16945		ČEP PANTU LEVÝ
3	03464		PODLOŽKA	13	14990		PLECH STŘEDOVÝ ZADNÍ
4	16913		PROTIKUS SPONY DOLNÍCH PLECHŮ	14	03421		ŠROUB
5	16944		ČEP PANTU PRAVÝ	15	16914		DESKA UPEVŇOVACÍ DOLNÍCH PLECHŮ
6	03591		NÝT TRHACÍ	16	14991		PLECH STŘEDOVÝ PŘEDNÍ
7	16943		POUZDRO PRAVÉHO PANTU	17	16946		POUZDRO PRAVÉHO PANTU
8	03409		ŠROUB	18	03689		MATICE
9	16912		SPONA UPÍNACÍ MALÁ VRTANÁ	19	03535		PODLOŽKA
10	16915		DESKA SPONY POJISTNÁ				