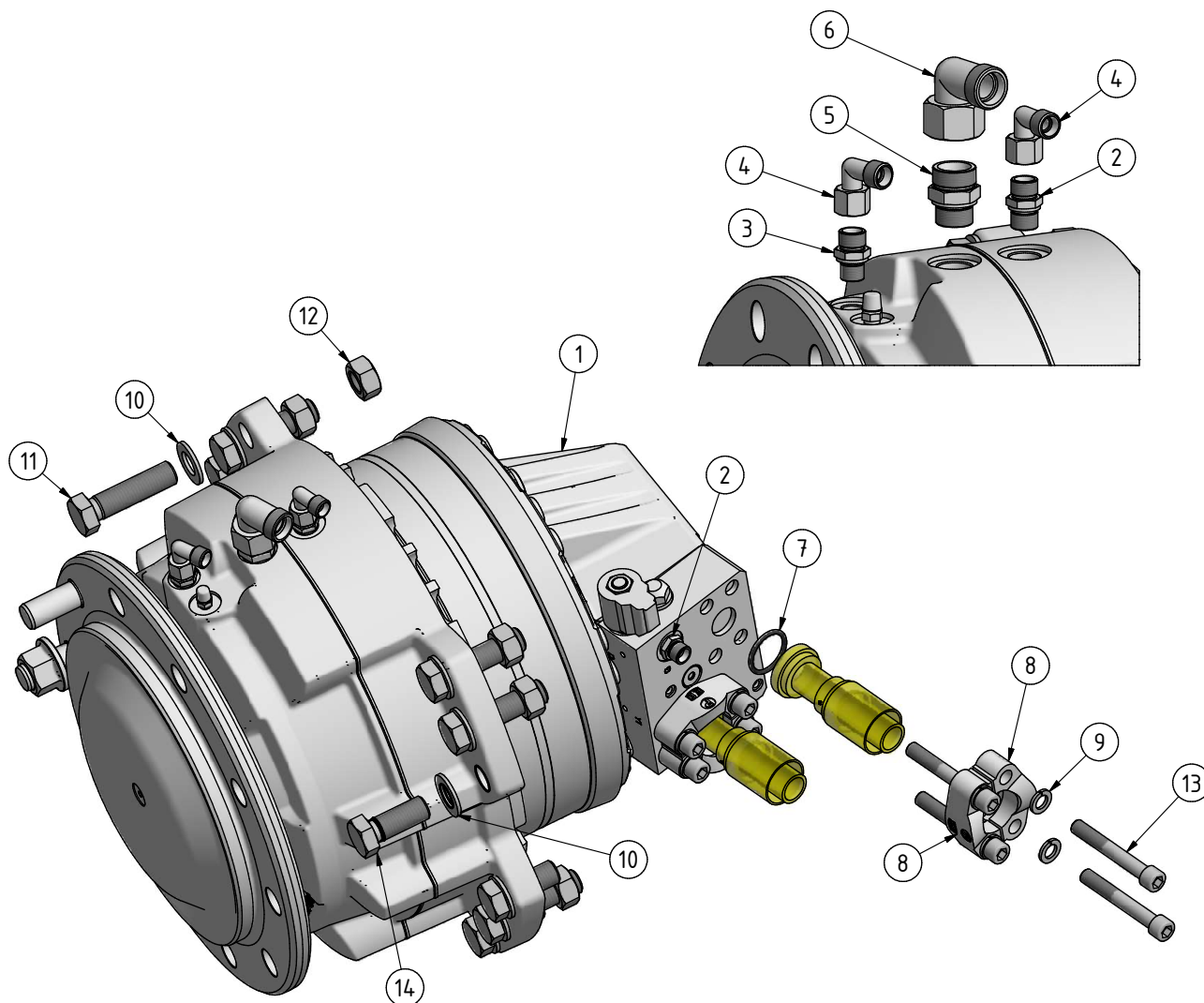




## 10. HYDRAULIKA

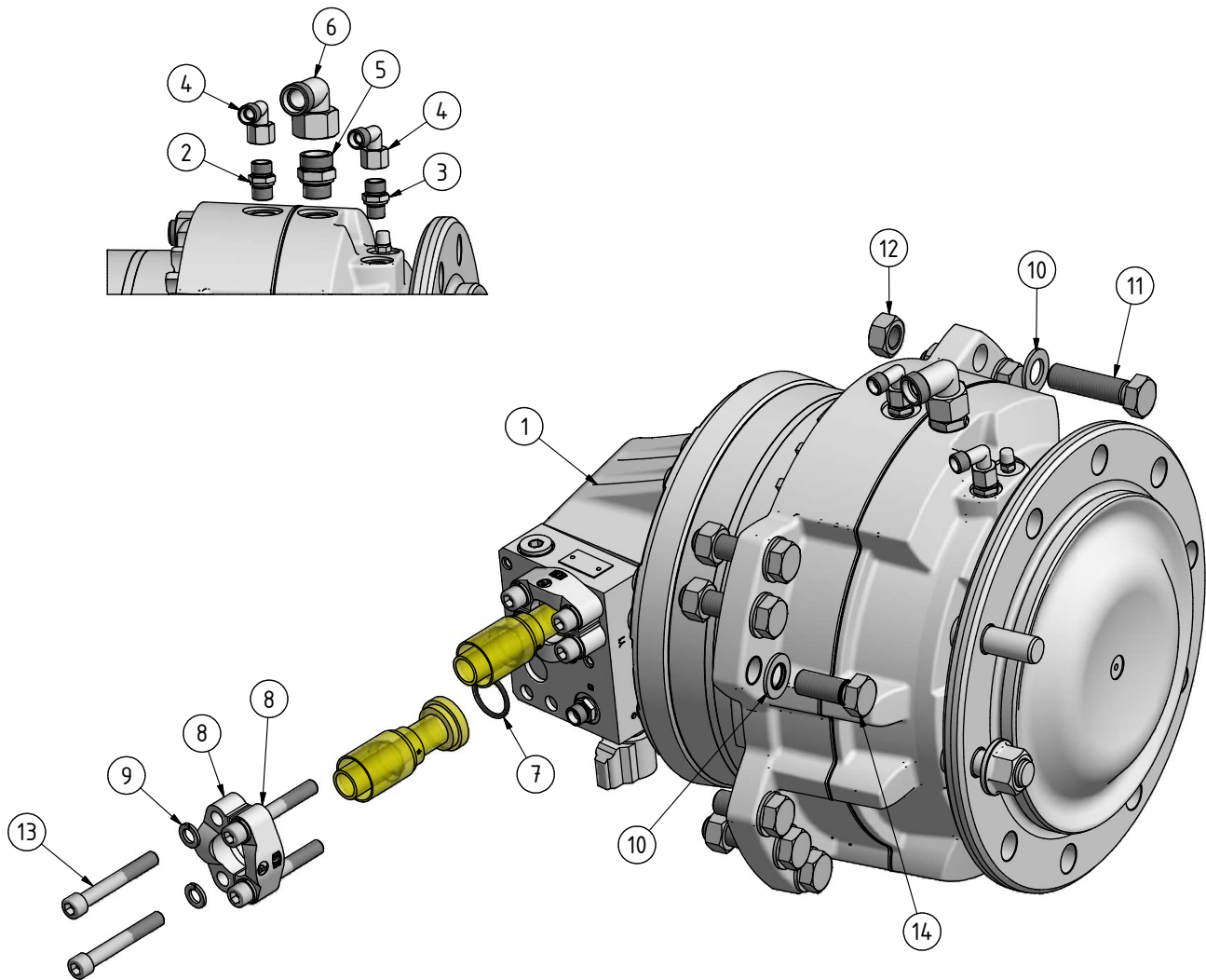
### 10.1. HYDROMOTOR PP (1) - (14510)



| POZ. | OBJ.Č. P | OBJ.Č. L | NÁZEV - ROZMĚR | POZ. | OBJ.Č. P | OBJ.Č. L | NÁZEV - ROZMĚR |
|------|----------|----------|----------------|------|----------|----------|----------------|
| 1    | 12181    |          | HYDROMOTOR PP  | 8    | 13307    |          | PŘÍRUBA        |
| 2    | 01145    |          | HRDLO PŘÍMÉ    | 9    | 15605    |          | PODLOŽKA       |
| 3    | 13242    |          | HRDLO PŘÍMÉ    | 10   | 03366    |          | PODLOŽKA       |
| 4    | 01080    |          | KOLENO         | 11   | 14496    |          | ŠROUB          |
| 5    | 01272    |          | HRDLO PŘÍMÉ    | 12   | 14495    |          | MATICE         |
| 6    | 01217    |          | KOLENO         | 13   | 13581    |          | ŠROUB          |
| 7    | 04603    |          | O-KROUŽEK      | 14   | 13039    |          | ŠROUB          |

## 10. HYDRAULIKA

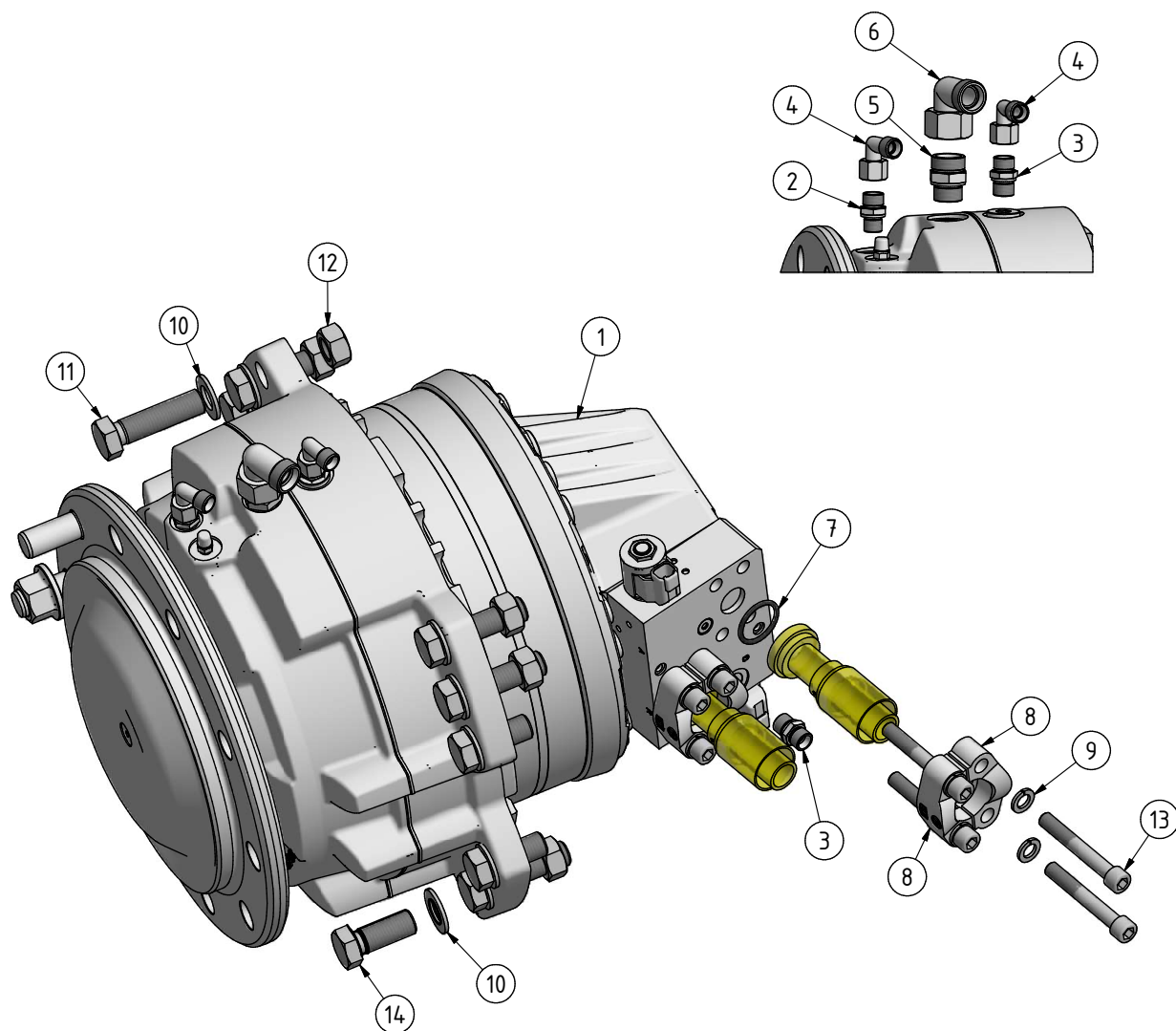
### 10.2. HYDROMOTOR PL (2) - (14511)



| POZ. | OBJ.Č. P | OBJ.Č. L | NÁZEV - ROZMĚR    | POZ. | OBJ.Č. P | OBJ.Č. L | NÁZEV - ROZMĚR |
|------|----------|----------|-------------------|------|----------|----------|----------------|
| 1    | 12182    |          | HYDROMOTOR PL (2) | 8    | 13307    |          | PŘÍRUBA        |
| 2    | 01145    |          | HRDLO PŘÍMÉ       | 9    | 15605    |          | PODLOŽKA       |
| 3    | 13242    |          | HRDLO PŘÍMÉ       | 10   | 03366    |          | PODLOŽKA       |
| 4    | 01080    |          | KOLENO            | 11   | 14496    |          | ŠROUB          |
| 5    | 01272    |          | HRDLO PŘÍMÉ       | 12   | 14495    |          | MATICE         |
| 6    | 01217    |          | KOLENO            | 13   | 13581    |          | ŠROUB          |
| 7    | 04603    |          | O-KROUŽEK         | 14   | 13039    |          | ŠROUB          |

## 10. HYDRAULIKA

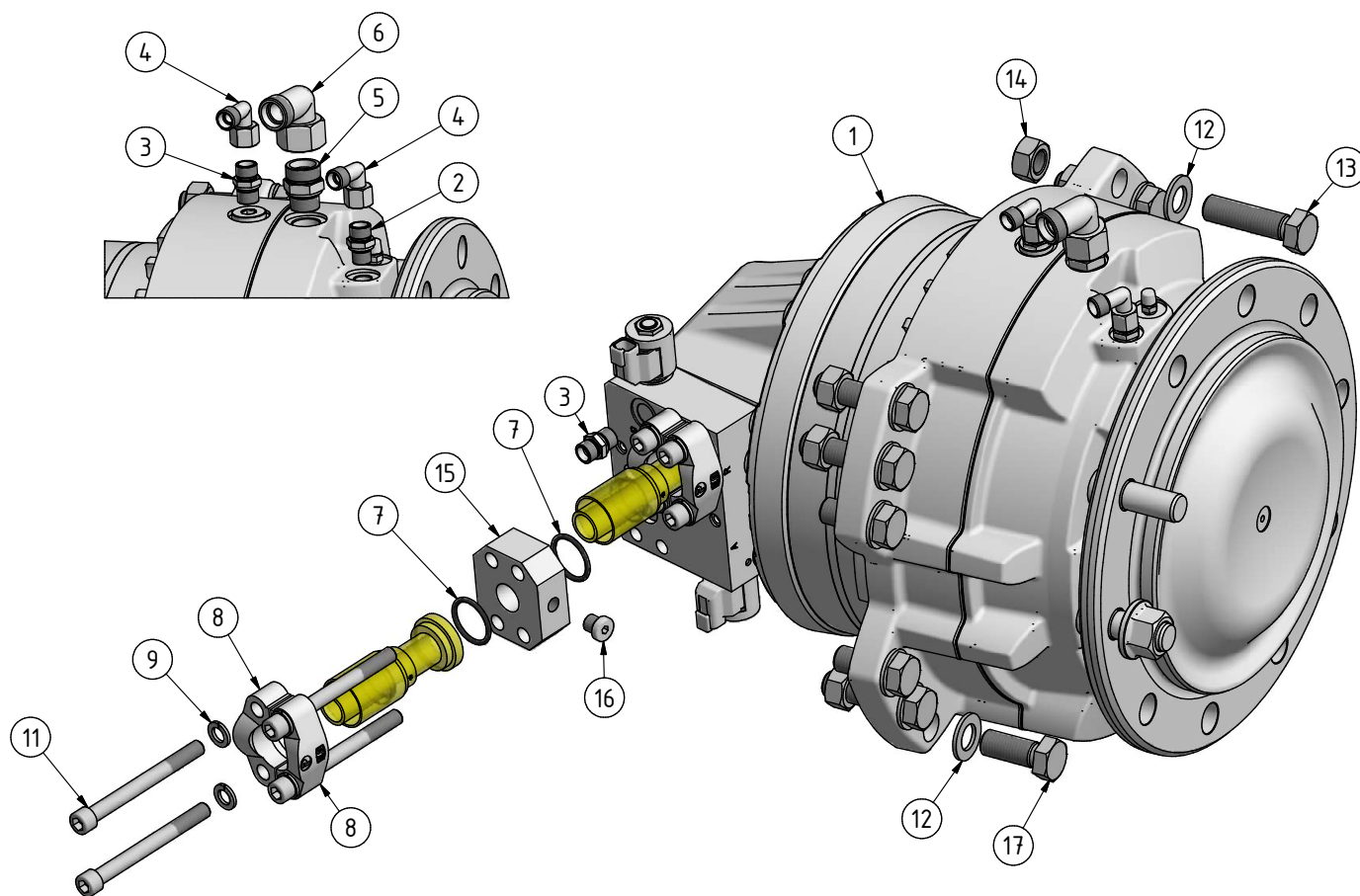
### 10.3. HYDROMOTOR ZP (3) - (14512)



| POZ. | OBJ.Č. P | OBJ.Č. L | NÁZEV - ROZMĚR    | POZ. | OBJ.Č. P | OBJ.Č. L | NÁZEV - ROZMĚR |
|------|----------|----------|-------------------|------|----------|----------|----------------|
| 1    | 15114    |          | HYDROMOTOR ZP (3) | 8    | 13307    |          | PŘÍRUBA        |
| 2    | 13242    |          | HRDLO PŘÍMÉ       | 9    | 15605    |          | PODLOŽKA       |
| 3    | 01145    |          | HRDLO PŘÍMÉ       | 10   | 03366    |          | PODLOŽKA       |
| 4    | 01080    |          | KOLENO            | 11   | 14496    |          | ŠROUB          |
| 5    | 01272    |          | HRDLO PŘÍMÉ       | 12   | 14495    |          | MATICE         |
| 6    | 01217    |          | KOLENO            | 13   | 13581    |          | ŠROUB          |
| 7    | 04603    |          | O-KROUŽEK         | 14   | 13039    |          | ŠROUB          |

## 10. HYDRAULIKA

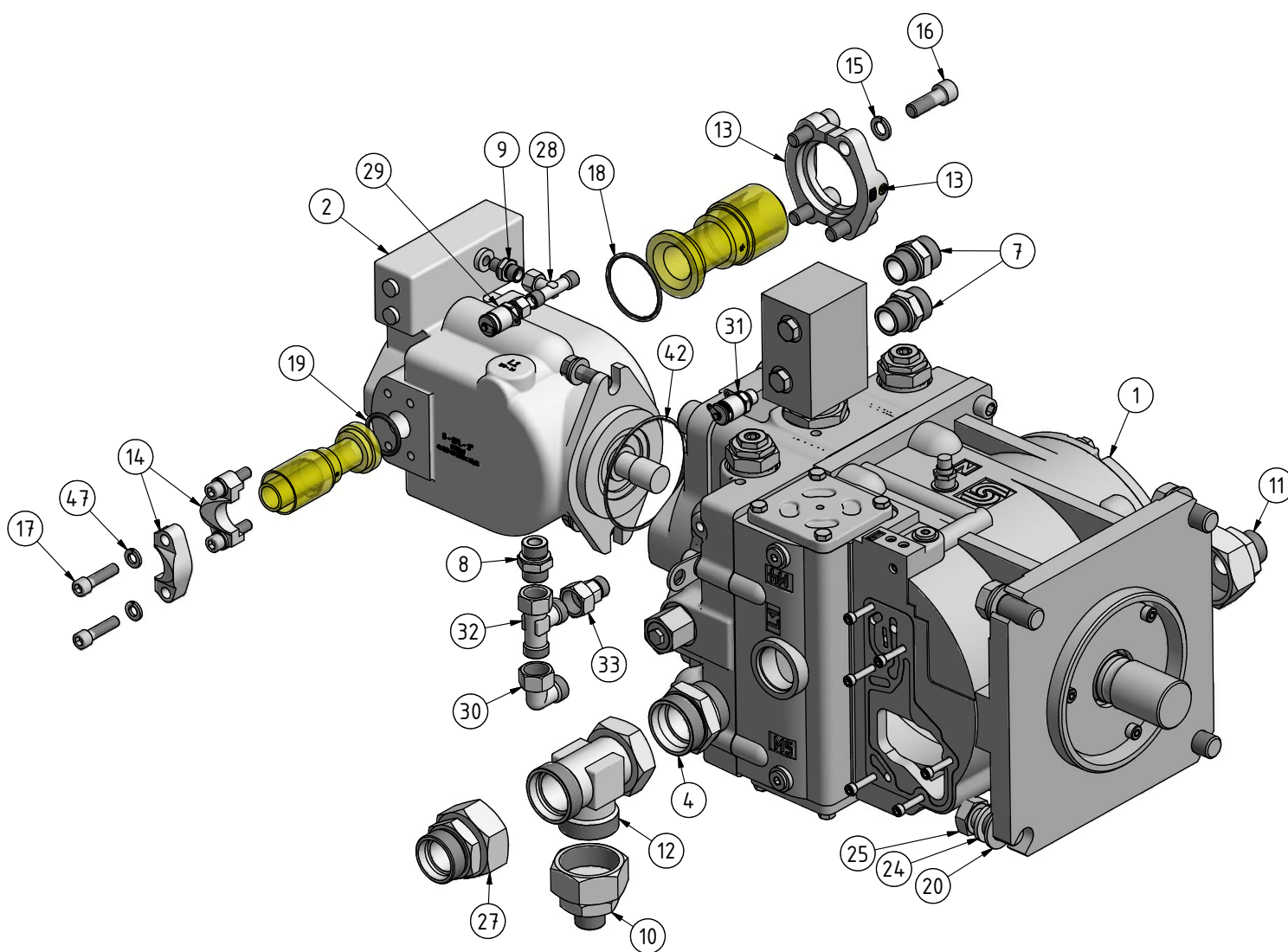
### 10.4. HYDROMOTOR ZL (4) - (14513)

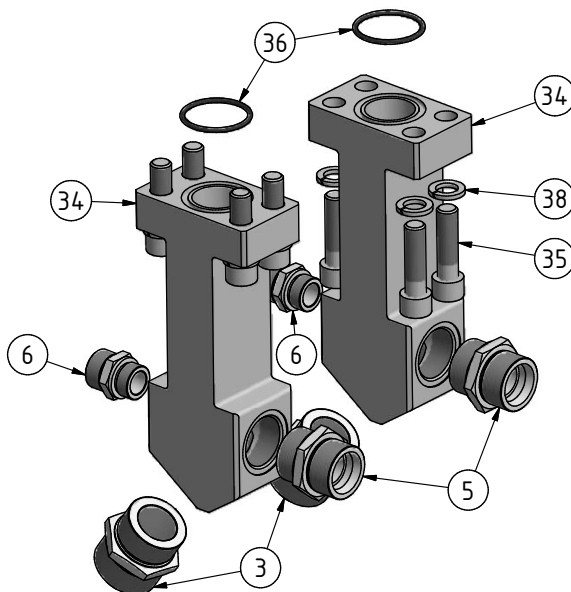
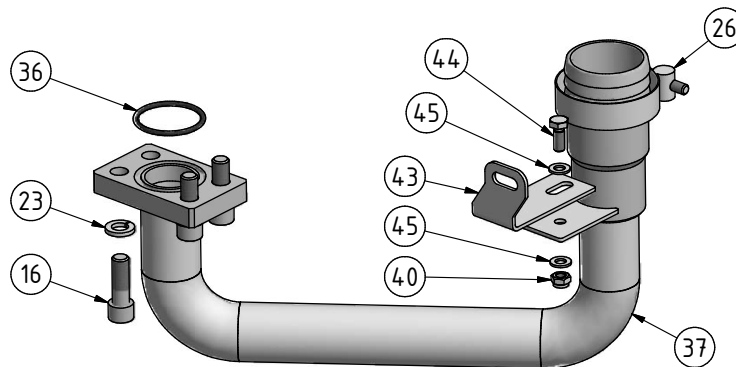
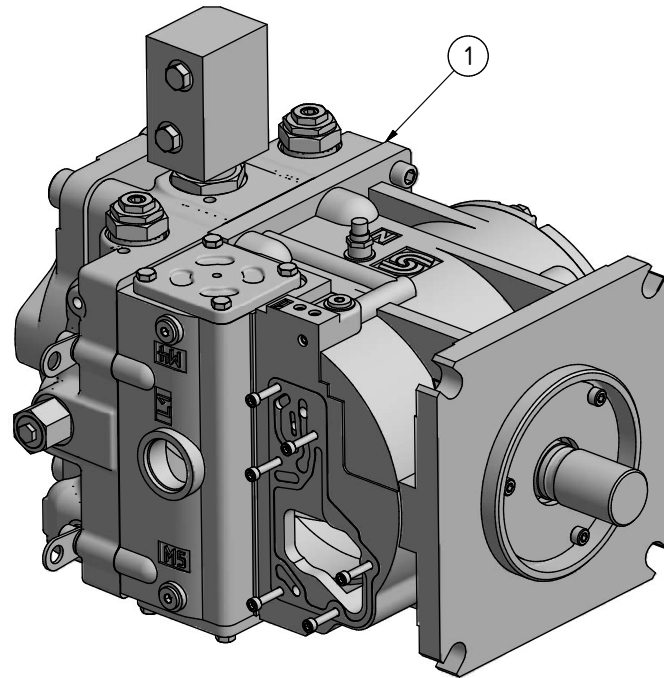


| POZ. | OBJ.Č. P | OBJ.Č. L | NÁZEV - ROZMĚR    | POZ. | OBJ.Č. P | OBJ.Č. L | NÁZEV - ROZMĚR      |
|------|----------|----------|-------------------|------|----------|----------|---------------------|
| 1    | 15115    |          | HYDROMOTOR ZL (4) | 10   | 13581    |          | ŠROUB               |
| 2    | 13242    |          | HRDLO PŘÍMÉ       | 11   | 15196    |          | ŠROUB               |
| 3    | 01145    |          | HRDLO PŘÍMÉ       | 12   | 03366    |          | PODLOŽKA            |
| 4    | 01080    |          | KOLENO            | 13   | 14496    |          | ŠROUB               |
| 5    | 01272    |          | HRDLO PŘÍMÉ       | 14   | 14495    |          | MATICE              |
| 6    | 01217    |          | KOLENO            | 15   | 15194    |          | KOSTKA - MĚŘÍCÍ BOD |
| 7    | 04603    |          | O-KROUŽEK         | 16   | 01166    |          | ZÁTKA               |
| 8    | 13307    |          | PŘÍRUBA           | 17   | 13039    |          | ŠROUB               |
| 9    | 15605    |          | PODLOŽKA          |      |          |          |                     |

## 10. HYDRAULIKA

### 10.5. ČERPADLO POJEZDU A PRACOVNÍ (5, 24.1, 24.2, 35) - (14514)



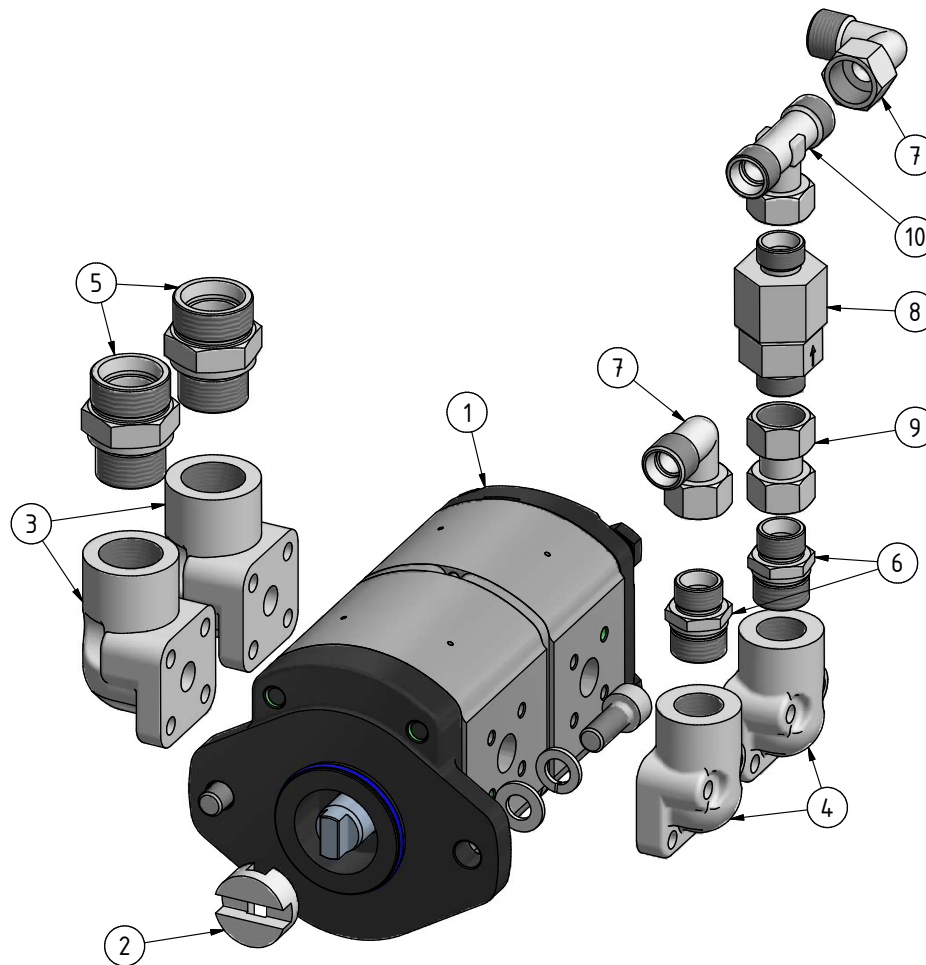




| POZ. | OBJ.Č. P | OBJ.Č. L | NÁZEV - ROZMĚR    | POZ. | OBJ.Č. P | OBJ.Č. L | NÁZEV - ROZMĚR                  |
|------|----------|----------|-------------------|------|----------|----------|---------------------------------|
| 1    | 12180    |          | ČERPADLO POJEZDU  | 25   | 14497    |          | ŠROUB                           |
| 2    | 08721    |          | ČERPADLO PRACOVNÍ | 26   | 11335    |          | SPONA HADICOVÁ                  |
| 3    | 14487    |          | HRDLO PŘÍMÉ       | 27   | 06971    |          | SPOJKA                          |
| 4    | 06929    |          | HRDLO PŘÍMÉ       | 28   | 03903    |          | T-KOMBI                         |
| 5    | 14486    |          | HRDLO PŘÍMÉ       | 29   | 07066    |          | BOD MĚŘÍCÍ                      |
| 6    | 13246    |          | HRDLO PŘÍMÉ       | 30   | 01216    |          | KOLENO                          |
| 7    | 07003    |          | HRDLO PŘÍMÉ       | 31   | 07803    |          | BOD MĚŘÍCÍ                      |
| 8    | 01142    |          | HRDLO PŘÍMÉ       | 32   | 07050    |          | L-KOMBI                         |
| 9    | 07058    |          | HRDLO PŘÍMÉ       | 33   | 01192    |          | SPOJKA                          |
| 10   | 14910    |          | SPOJKA            | 34   | 15805    |          | KOSTKA POJEZDU                  |
| 11   | 13249    |          | SPOJKA            | 35   | 12145    |          | ŠROUB                           |
| 12   | 14909    |          | L-KOMBI           | 36   | 13309    |          | O-KROUŽEK                       |
| 13   | 12116    |          | PŘÍRUBA SFL       | 37   | 15807    |          | SÁNÍ POJEZDOVÉHO ČERPADLA       |
| 14   | 13308    |          | PŘÍRUBA SFL       | 38   | 03415    |          | PODLOŽKA                        |
| 15   | 03416    |          | PODLOŽKA          | 39   | 03512    |          | PODLOŽKA                        |
| 16   | 08693    |          | ŠROUB             | 40   | 03703    |          | MATICE                          |
| 17   | 08692    |          | ŠROUB             | 41   | 03281    |          | ŠROUB                           |
| 18   | 10207    |          | O-KROUŽEK         | 42   | 00212    |          | O-KROUŽEK                       |
| 19   | 04603    |          | O-KROUŽEK         | 43   | 16709    |          | DESKA SÁNÍ POJEZDOVÉHO ČERPADLA |
| 20   | 03366    |          | PODLOŽKA          |      |          |          |                                 |
| 21   | 03412    |          | PODLOŽKA          | 44   | 03279    |          | ŠROUB                           |
| 22   | 14499    |          | ŠROUB             | 45   | 03323    |          | PODLOŽKA                        |
| 23   | 14498    |          | PODLOŽKA          | 46   | 12197    |          | SNÍMAČ                          |
| 24   | 10740    |          | PODLOŽKA          | 47   | 16804    |          | PODLOŽKA                        |

## 10. HYDRAULIKA

### 10.6. ČERPADLO ZUBOVÉ TANDEMOVÉ (6, 27, 41) - (14516)

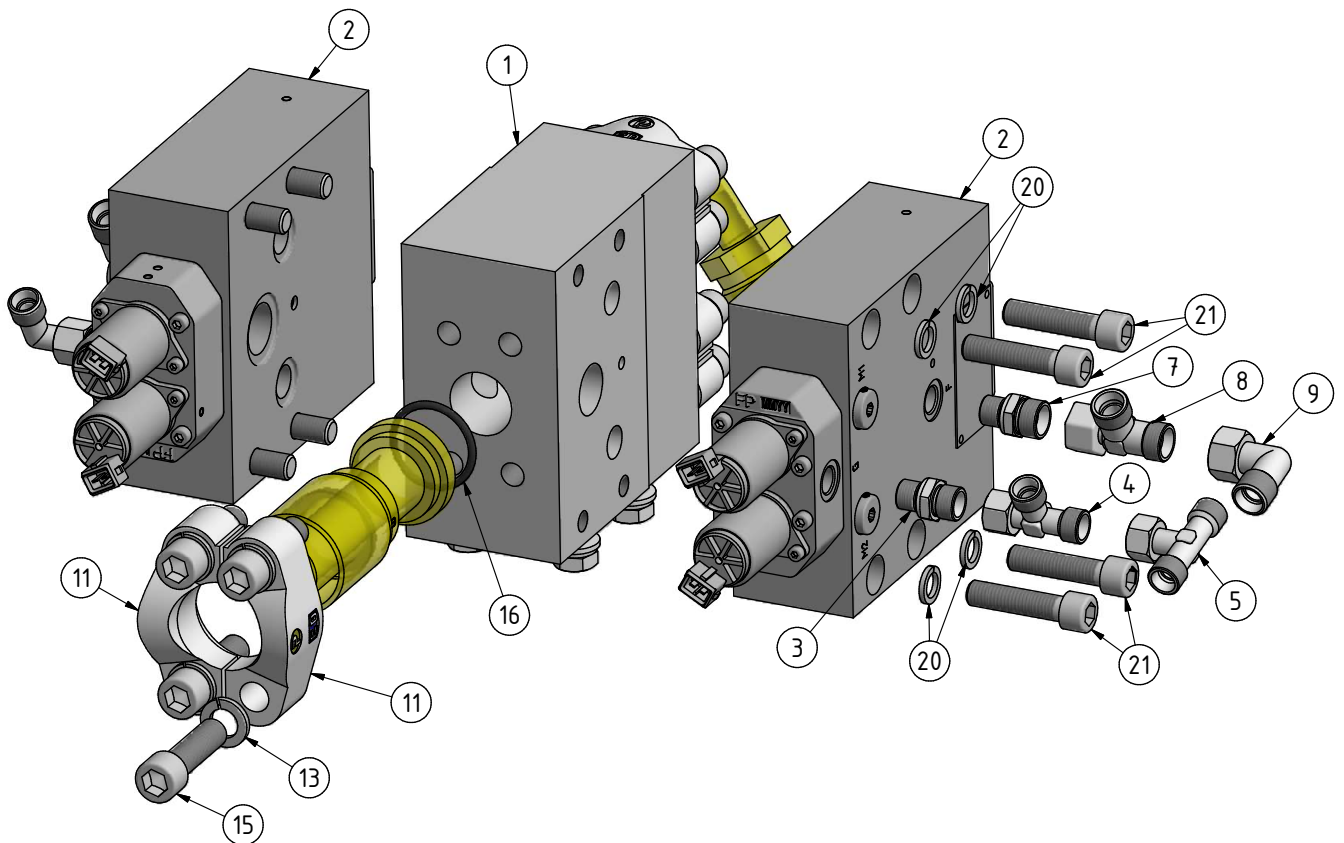


| POZ. | OBJ.Č. P | OBJ.Č. L | NÁZEV - ROZMĚR                 | POZ. | OBJ.Č. P | OBJ.Č. L | NÁZEV - ROZMĚR |
|------|----------|----------|--------------------------------|------|----------|----------|----------------|
| 1    | 14015    |          | ČERPADLO ZUBOVÉ                | 8    | 14491    |          | VENTIL ZPĚTNÝ  |
| 2    | 14041    |          | SPOJKA ZUBOVÉHO ČERPADLA IVECO | 9    | 07030    |          | SPOJKA         |
| 3    | 06947    |          | PŘÍRUBA KOLENO                 | 10   | 07055    |          | T-KOMBI        |
| 4    | 06946    |          | PŘÍRUBA KOLENO                 | 11   | 10083    |          | ŠROUB          |
| 5    | 09320    |          | HRDLO PŘÍMÉ                    | 12   | 03324    |          | PODLOŽKA       |
| 6    | 01146    |          | HRDLO PŘÍMÉ                    | 13   | 03327    |          | PODLOŽKA       |
| 7    | 07084    |          | KOLENO                         |      |          |          |                |

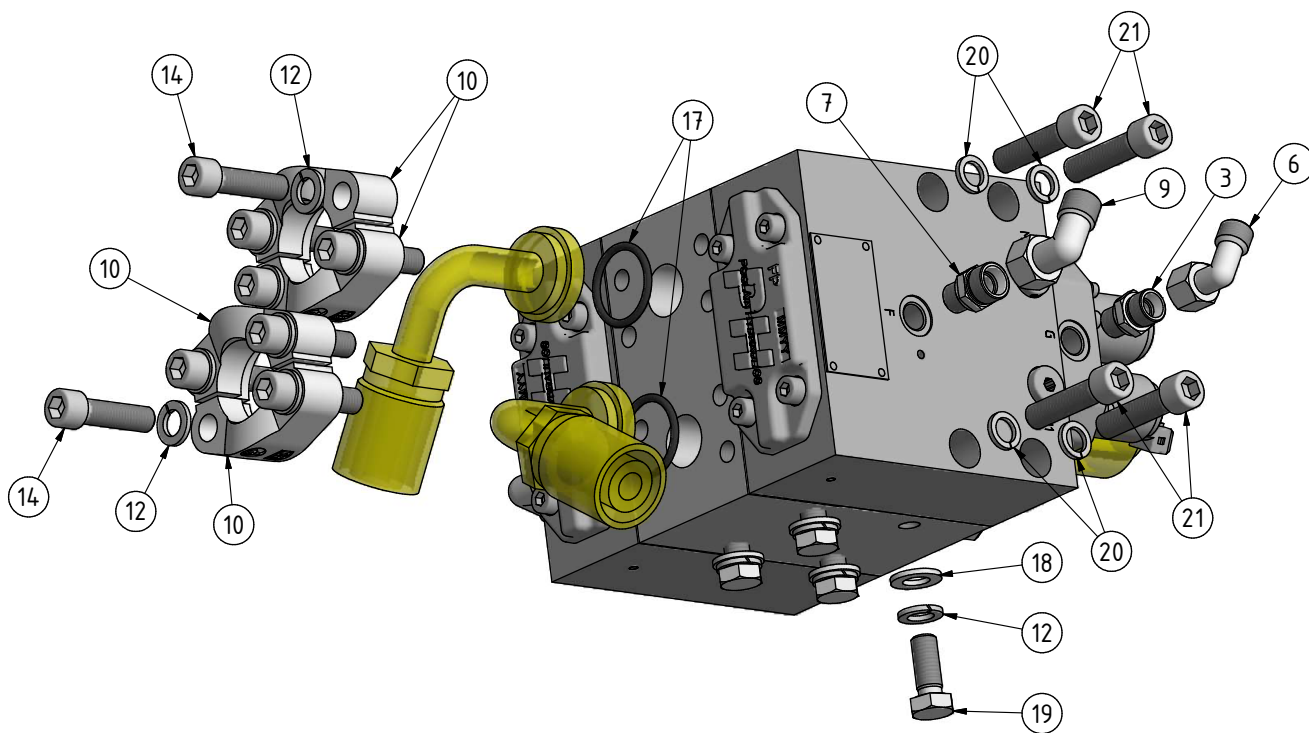


## 10. HYDRAULIKA

### 10.7. OFFROAD ZADNÍ (7) - (14517)



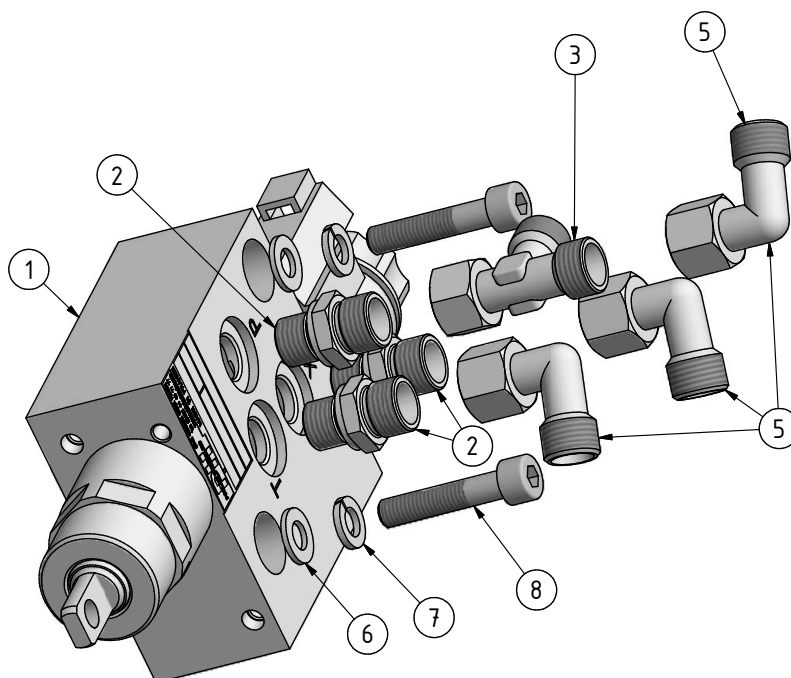
| POZ. | OBJ.Č. P | OBJ.Č. L | NÁZEV - ROZMĚR          | POZ. | OBJ.Č. P | OBJ.Č. L | NÁZEV - ROZMĚR |
|------|----------|----------|-------------------------|------|----------|----------|----------------|
| 1    | 12780    |          | ROZVADĚČ OFF-ROAD ZADNÍ | 12   | 15605    |          | PODLOŽKA       |
| 2    | 14414    |          | OFF ROAD ZADNÍ          | 13   | 11628    |          | PODLOŽKA       |
| 3    | 13242    |          | HRDLO PŘÍMÉ             | 14   | 13201    |          | ŠROUB          |
| 4    | 03902    |          | L-KOMBI                 | 15   | 13202    |          | ŠROUB          |
| 5    | 07054    |          | T-KOMBI                 | 16   | 00282    |          | O-KROUŽEK      |
| 6    | 01080    |          | KOLENO                  | 17   | 04603    |          | O-KROUŽEK      |
| 7    | 03894    |          | HRDLO PŘÍMÉ             | 18   | 03411    |          | PODLOŽKA       |
| 8    | 06806    |          | L-KOMBI                 | 19   | 03300    |          | ŠROUB          |
| 9    | 07084    |          | KOLENO                  | 20   | 16256    |          | PODLOŽKA       |
| 10   | 13307    |          | PŘÍRUBA                 | 21   | 16318    |          | ŠROUB          |
| 11   | 07001    |          | PŘÍRUBA                 |      |          |          |                |





## 10. HYDRAULIKA

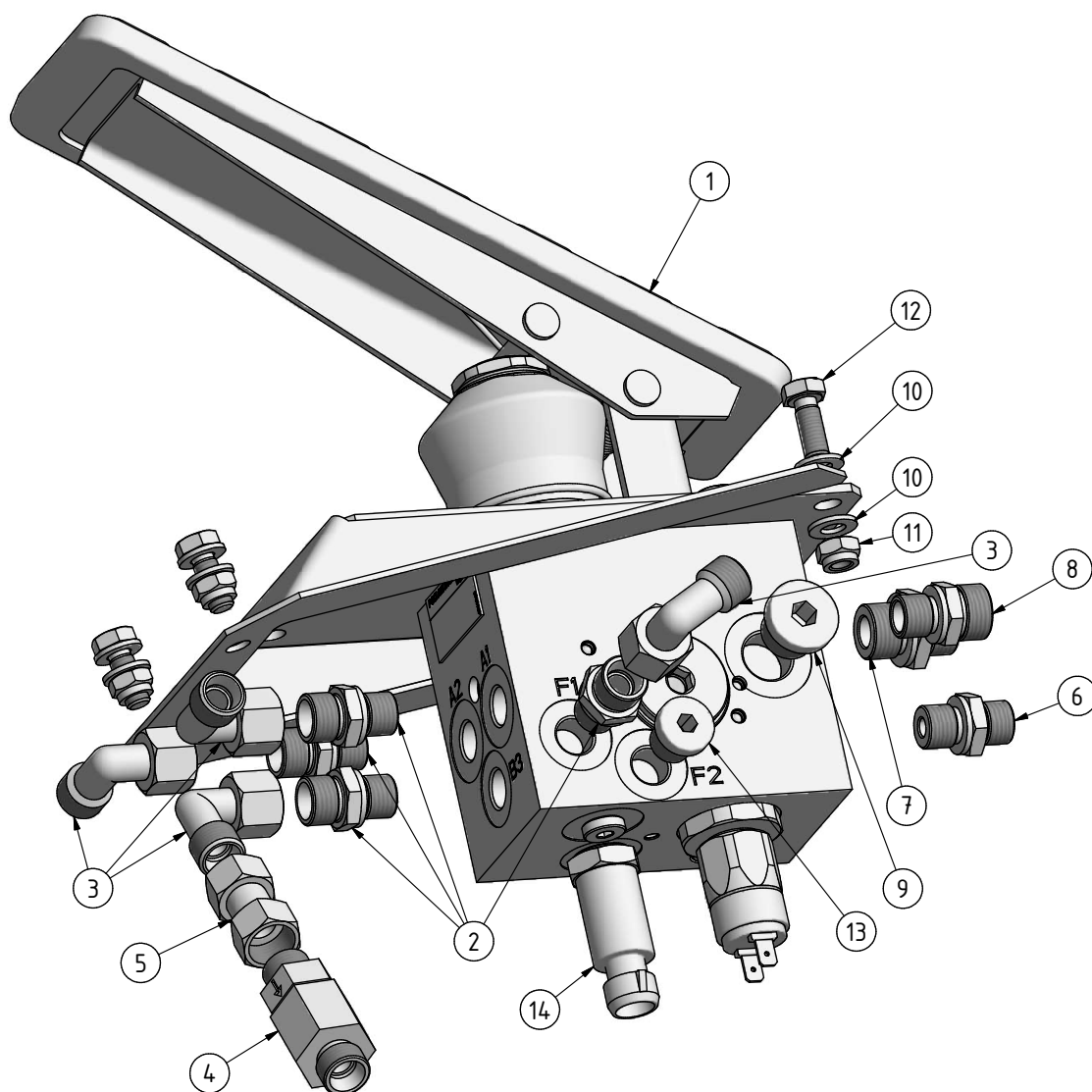
### 10.8. BRZDA PARKOVACÍ (8) - (14518)



| POZ. | OBJ.Č. P | OBJ.Č. L | NÁZEV - ROZMĚR | POZ. | OBJ.Č. P | OBJ.Č. L | NÁZEV - ROZMĚR |
|------|----------|----------|----------------|------|----------|----------|----------------|
| 1    | 14058    |          | RUČNÍ BRZDA    | 6    | 03323    |          | PODLOŽKA       |
| 2    | 13242    |          | HRDLO PŘÍMÉ    | 7    | 03328    |          | PODLOŽKA       |
| 3    | 03902    |          | L-KOMBI        | 8    | 06374    |          | ŠROUB          |
| 5    | 01080    |          | KOLENO         |      |          |          |                |

## 10. HYDRAULIKA

### 10.9. BRZDA DYNAMICKÁ (9,13) - (14519)

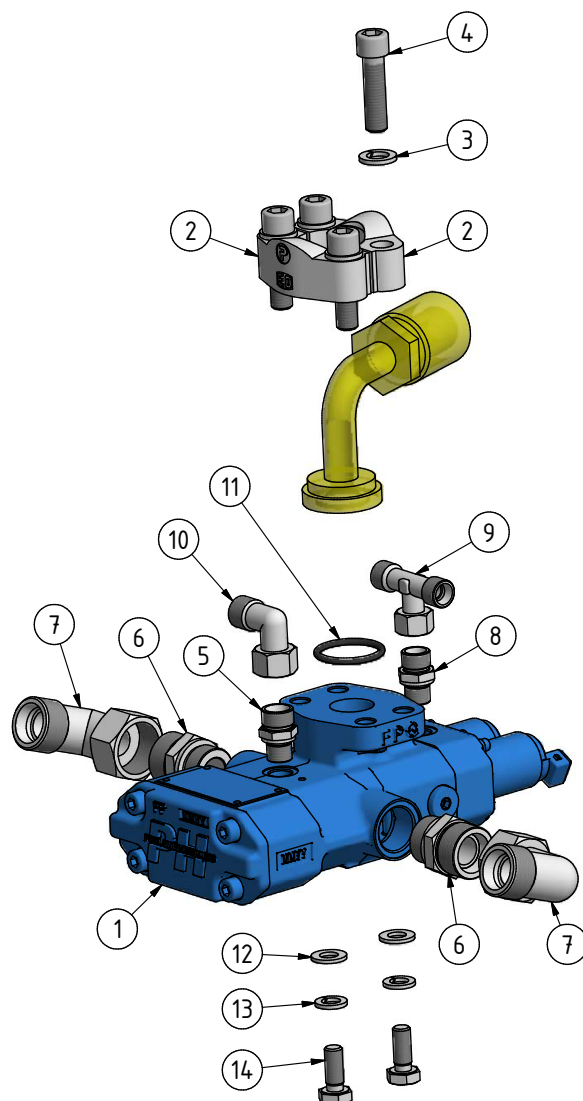


| POZ. | OBJ.Č. P | OBJ.Č. L | NÁZEV - ROZMĚR       | POZ. | OBJ.Č. P | OBJ.Č. L | NÁZEV - ROZMĚR |
|------|----------|----------|----------------------|------|----------|----------|----------------|
| 1    | 15729    |          | NÁSTAVEC NOŽNÍ BRZDY | 8    | 03894    |          | HRDLO PŘÍMÉ    |
| 2    | 13242    |          | HRDLO PŘÍMÉ          | 9    | 01210    |          | ZÁTKA          |
| 3    | 01080    |          | KOLENO               | 10   | 03323    |          | PODLOŽKA       |
| 4    | 14490    |          | VENTIL ZPĚTNÝ        | 11   | 03703    |          | MATICE         |
| 5    | 12579    |          | SPOJKA               | 12   | 03279    |          | ŠROUB          |
| 6    | 05978    |          | HRDLO PŘÍMÉ          | 13   | 01208    |          | ZÁTKA          |
| 7    | 03893    |          | HRDLO PŘÍMÉ          | 14   | 12198    |          | SNÍMAČ         |



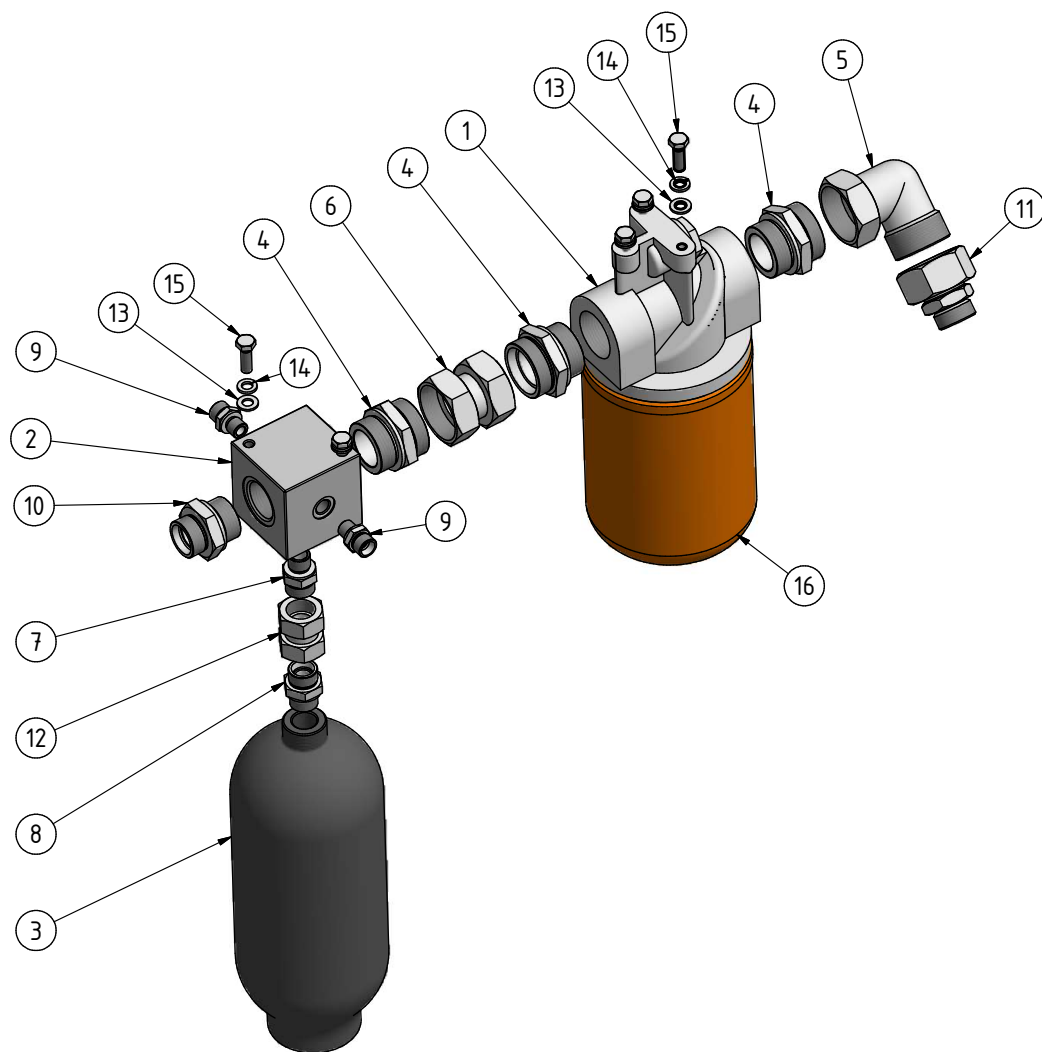
## 1. HYDRAULIKA

### 10.10. OFF ROAD PŘEDNÍ (10) - (14520)



| POZ. | OBJ.Č. P | OBJ.Č. L | NÁZEV - ROZMĚR  | POZ. | OBJ.Č. P | OBJ.Č. L | NÁZEV - ROZMĚR |
|------|----------|----------|-----------------|------|----------|----------|----------------|
| 1    | 12185    |          | OFF ROAD PŘEDNÍ | 8    | 13242    |          | HRDLO PŘÍMÉ    |
| 2    | 13307    |          | PŘÍRUBA         | 9    | 07054    |          | T-KOMBI        |
| 3    | 03416    |          | PODLOŽKA        | 10   | 07084    |          | KOLENO         |
| 4    | 13201    |          | ŠROUB           | 11   | 04603    |          | O-KROUŽEK      |
| 5    | 03894    |          | HRDLO PŘÍMÉ     | 12   | 03324    |          | PODLOŽKA       |
| 6    | 13245    |          | HRDLO PŘÍMÉ     | 13   | 03327    |          | PODLOŽKA       |
| 7    | 13326    |          | KOLENO          | 14   | 03357    |          | ŠROUB          |

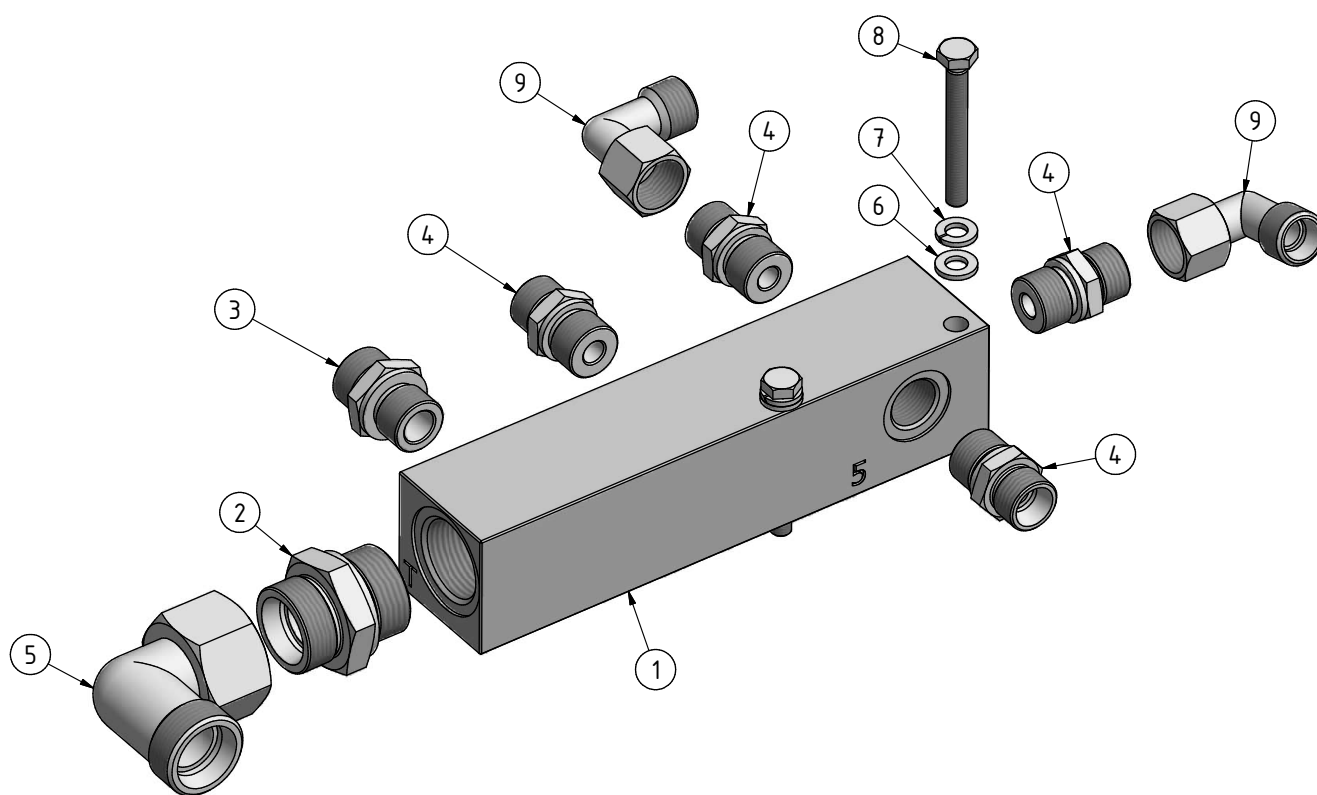
1. KAPITOLA  
1.2. PODKAPITOLA  
1.2.3. PODKAPITOLA



| POZ. | OBJ.Č. P | OBJ.Č. L | NÁZEV - ROZMĚR     | POZ. | OBJ.Č. P | OBJ.Č. L | NÁZEV - ROZMĚR |
|------|----------|----------|--------------------|------|----------|----------|----------------|
| 1    | 06041    |          | FILTR              | 9    | 07479    |          | HRDLO PŘÍMÉ    |
| 2    | 14555    |          | HYDRAULICKÁ KOSTKA | 10   | 13268    |          | HRDLO PŘÍMÉ    |
| 3    | 12188    |          | AKUMULÁTOR         | 11   | 07065    |          | SPOJKA         |
| 4    | 07008    |          | HRDLO PŘÍMÉ        | 12   | 01169    |          | SPOJKA         |
| 5    | 07043    |          | KOLENO             | 13   | 03323    |          | PODLOŽKA       |
| 6    | 13259    |          | SPOJKA             | 14   | 03328    |          | PODLOŽKA       |
| 7    | 01196    |          | HRDLO PŘÍMÉ        | 15   | 03362    |          | ŠROUB          |
| 8    | 01147    |          | HRDLO PŘÍMÉ        | 16   |          |          | VLOŽKA FILTRU  |

## 1. HYDRAULIKA

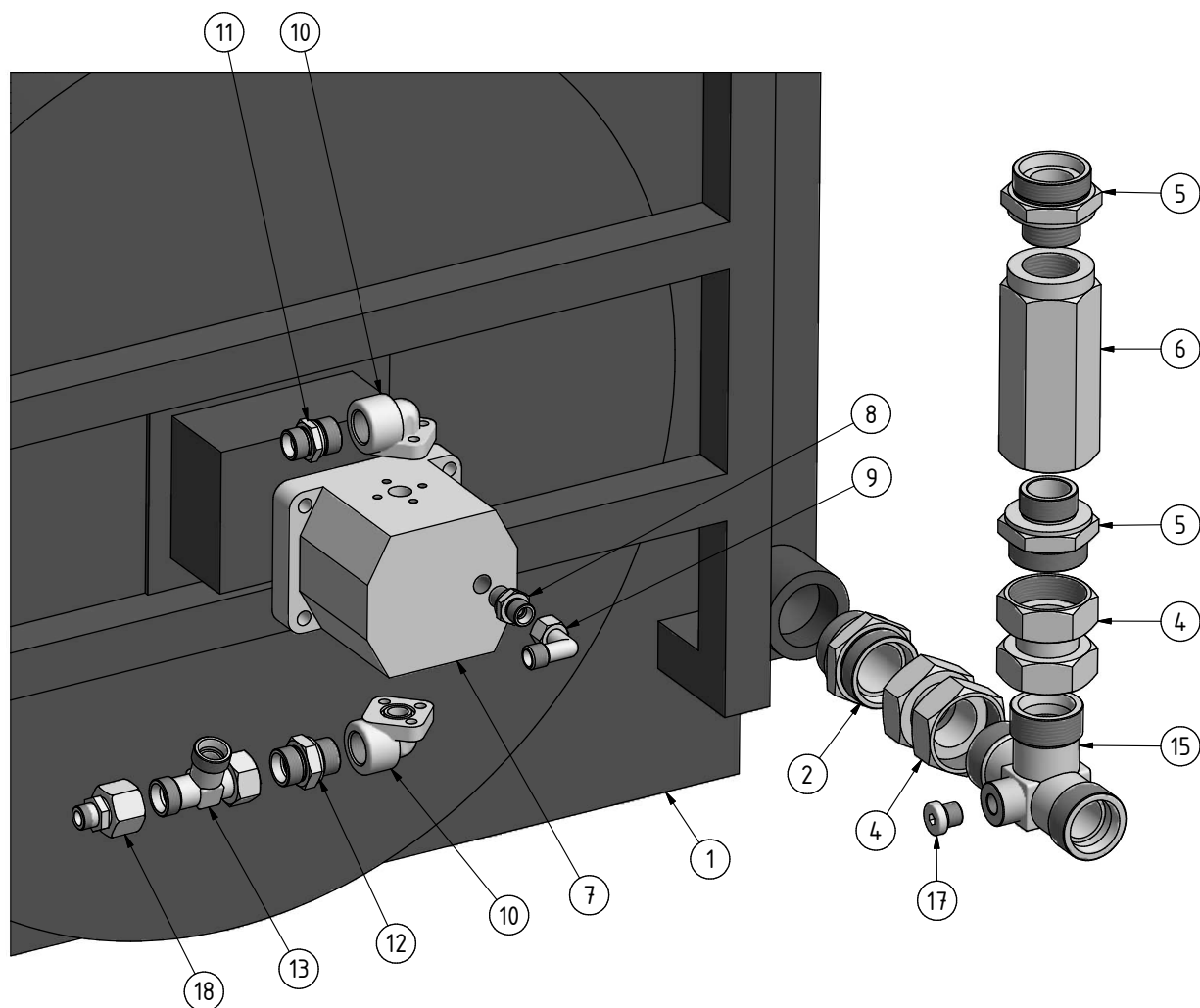
### 10.12. SLUČOVAČ POD KABINOU (42) - (14523)



| POZ. | OBJ.Č. P | OBJ.Č. L | NÁZEV - ROZMĚR     | POZ. | OBJ.Č. P | OBJ.Č. L | NÁZEV - ROZMĚR |
|------|----------|----------|--------------------|------|----------|----------|----------------|
| 1    | 14522    |          | HYDRAULICKÁ KOSTKA | 6    | 03535    |          | PODLOŽKA       |
| 2    | 13283    |          | HRDLO PŘÍMÉ        | 7    | 03407    |          | PODLOŽKA       |
| 3    | 03879    |          | HRDLO PŘÍMÉ        | 8    | 03466    |          | ŠROUB          |
| 4    | 07013    |          | HRDLO PŘÍMÉ        | 9    | 01080    |          | KOLENO         |
| 5    | 01217    |          | KOLENO             |      |          |          |                |

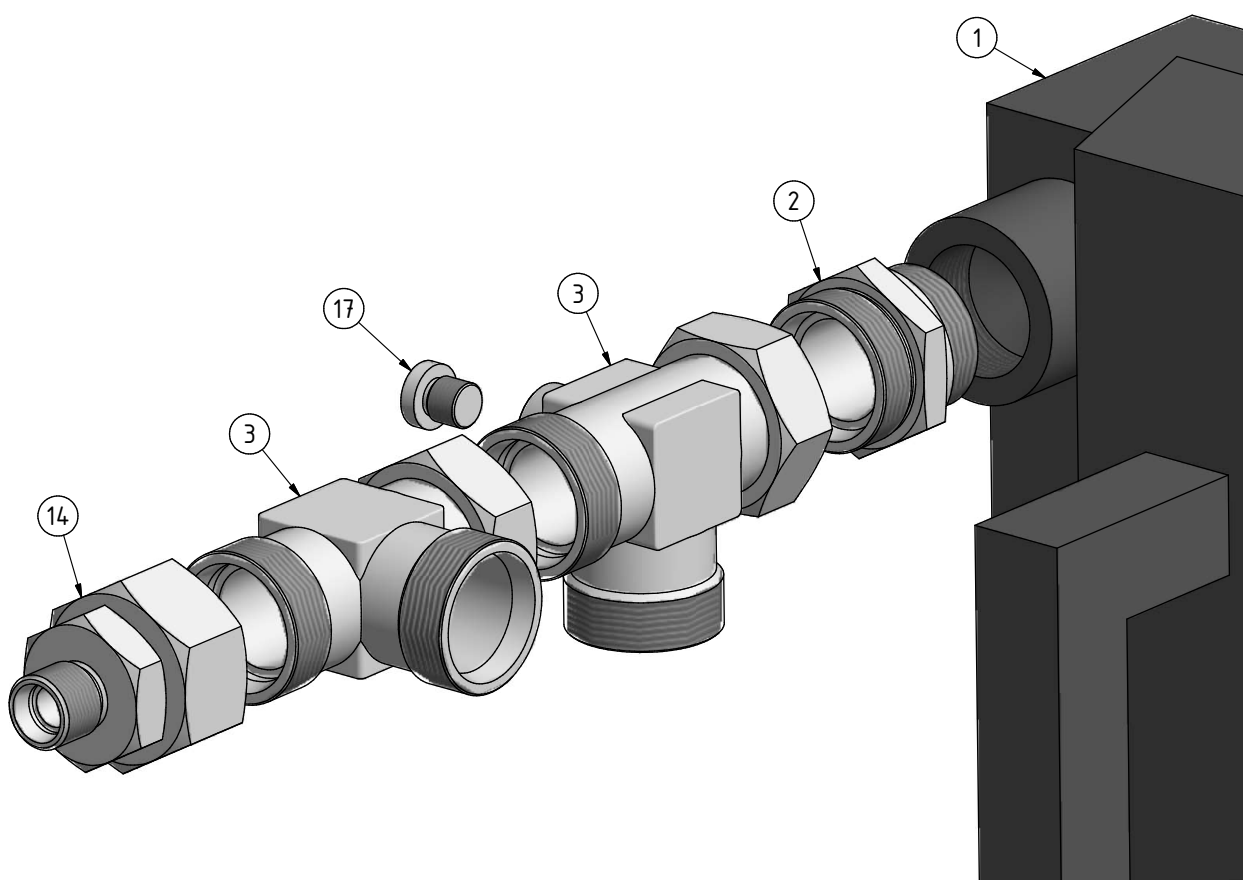
## 10. HYDRAULIKA

### 10.13. CHLADIČ OLEJE (15, 15a, 21) - (14524)



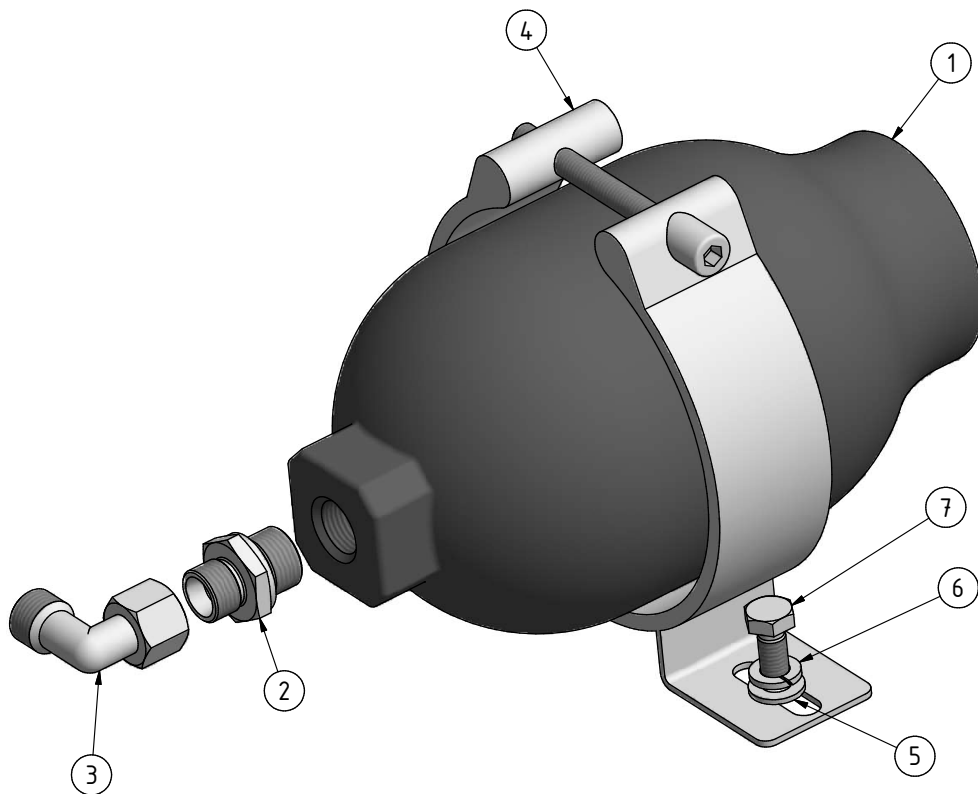
| POZ. | OBJ.Č. P | OBJ.Č. L | NÁZEV - ROZMĚR | POZ. | OBJ.Č. P | OBJ.Č. L | NÁZEV - ROZMĚR |
|------|----------|----------|----------------|------|----------|----------|----------------|
| 1    | 04329    |          | CHLADIČ        | 10   | 06965    |          | PŘÍRUBA        |
| 2    | 07008    |          | HRDLO PŘÍMÉ    | 11   | 01146    |          | HRDLO PŘÍMÉ    |
| 3    | 07053    |          | L-KOMBI        | 12   | 01147    |          | HRDLO PŘÍMÉ    |
| 4    | 13259    |          | SPOJKA         | 13   | 07050    |          | L-KOMBI        |
| 5    | 14482    |          | HRDLO PŘÍMÉ    | 14   | 14488    |          | SPOJKA         |
| 6    | 04713    |          | VENTIL ZPĚTNÝ  | 15   | 07644    |          | T-KUS          |
| 7    | 04330    |          | HYDROMOTOR     | 16   | 15034    |          | NÁTRUBEK       |
| 8    | 01141    |          | HRDLO PŘÍMÉ    | 17   | 01166    |          | ZÁTKA          |
| 9    | 01124    |          | KOLENO         | 18   | 10989    |          | SPOJKA         |





## 10. HYDRAULIKA

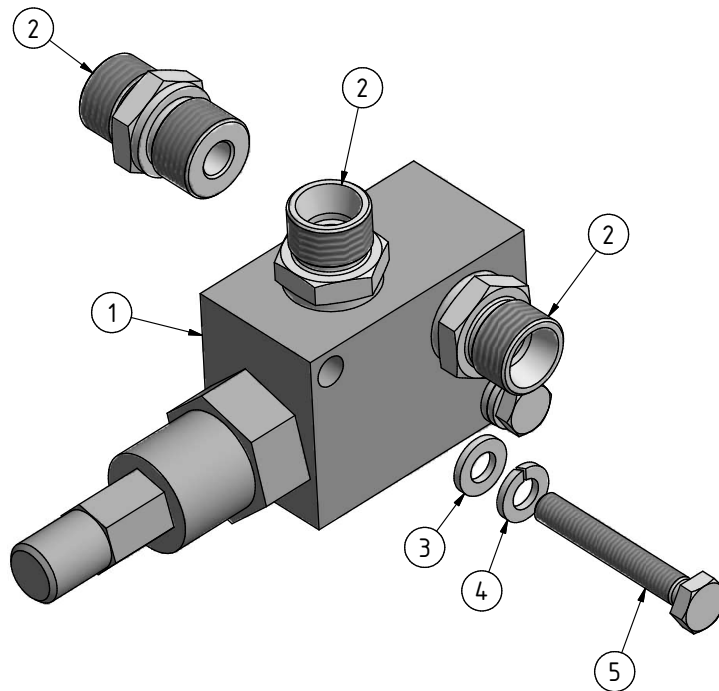
### 10.14. AKUMULÁTOR BRZDOVÝ (18.1) - (14527)



| POZ. | OBJ.Č. P | OBJ.Č. L | NÁZEV - ROZMĚR      | POZ. | OBJ.Č. P | OBJ.Č. L | NÁZEV - ROZMĚR |
|------|----------|----------|---------------------|------|----------|----------|----------------|
| 1    | 14415    |          | AKUMULÁTOR          | 5    | 03323    |          | PODLOŽKA       |
| 2    | 12597    |          | HRDLO PŘÍMÉ         | 6    | 03328    |          | PODLOŽKA       |
| 3    | 01080    |          | KOLENO              | 7    | 03427    |          | ŠROUB          |
| 4    | 15124    |          | OBJÍMKA AKUMULÁTORU |      |          |          |                |

## 10. HYDRAULIKA

### 10.15. VENTIL POJISTNÝ 50bar (16) - (14525)

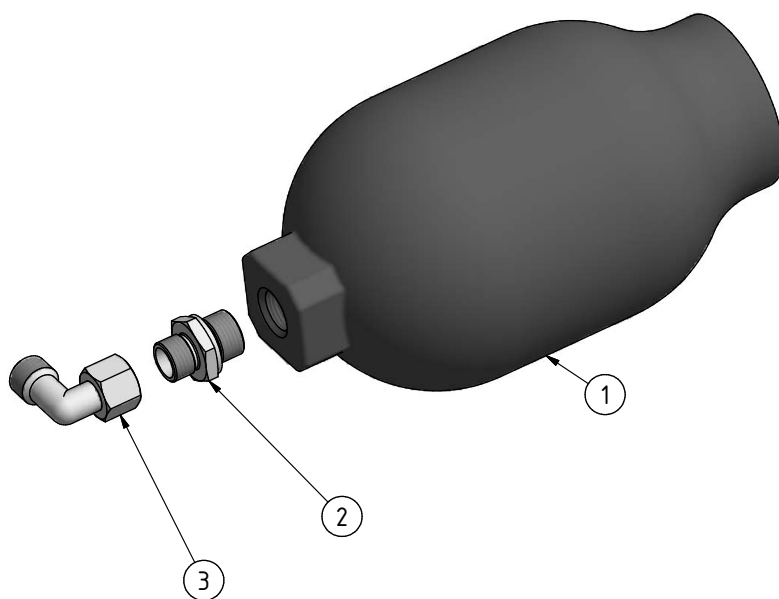


| POZ. | OBJ.Č. P | OBJ.Č. L | NÁZEV - ROZMĚR  | POZ. | OBJ.Č. P | OBJ.Č. L | NÁZEV - ROZMĚR |
|------|----------|----------|-----------------|------|----------|----------|----------------|
| 1    | 12970    |          | VENTIL POJISTNÝ | 4    | 03407    |          | PODLOŽKA       |
| 2    | 07013    |          | HRDLO PŘÍMÉ     | 5    | 03382    |          | ŠROUB          |
| 3    | 03535    |          | PODLOŽKA        |      |          |          |                |



## 10. HYDRAULIKA

### 10.16. AKUMULÁTOR BRZDOVÝ (18.2) - (14528)

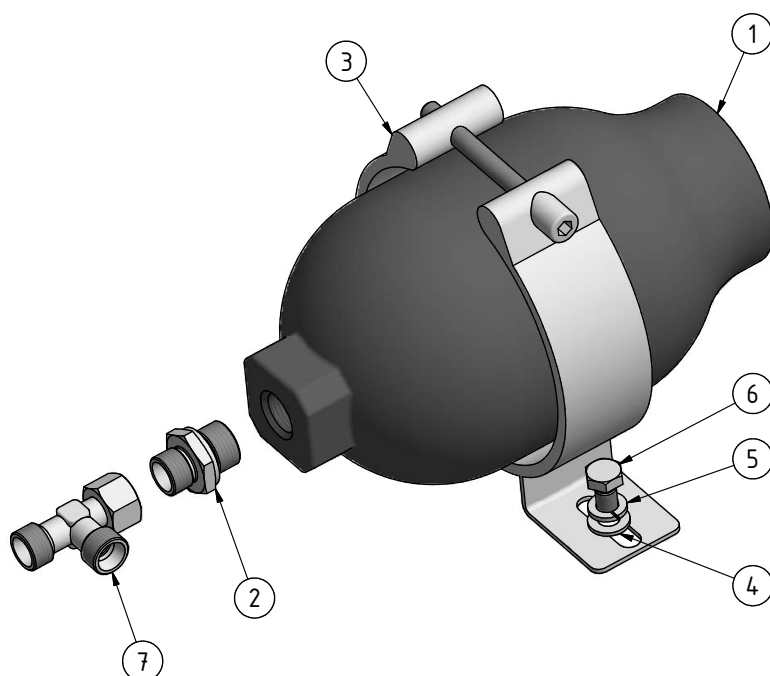


| POZ. | OBJ.Č. P | OBJ.Č. L | NÁZEV - ROZMĚR |
|------|----------|----------|----------------|
| 1    | 14415    |          | AKUMULÁTOR     |
| 2    | 12597    |          | HRDLO PŘÍMÉ    |
| 3    | 01080    |          | KOLENO         |



## 10. HYDRAULIKA

### 10.17. AKUMULÁTOR BRZDOVÝ (18.3) - (14529)

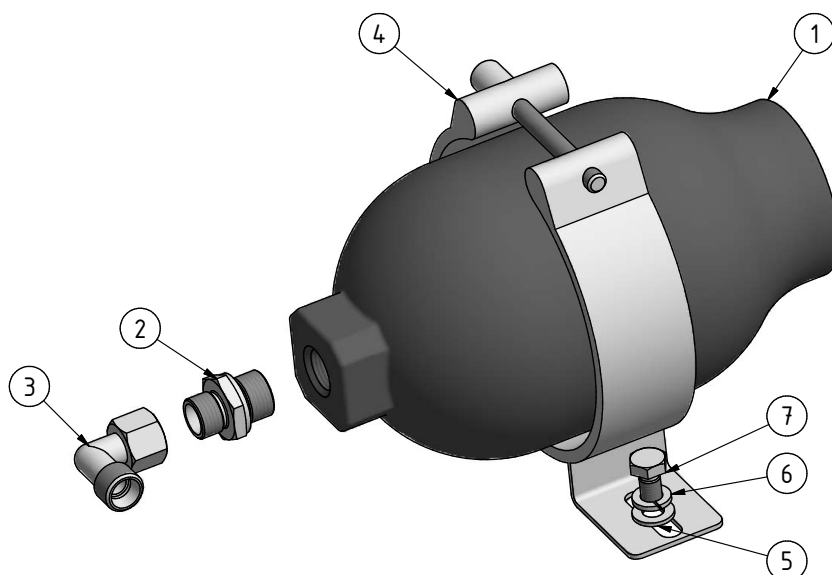


| POZ. | OBJ.Č. P | OBJ.Č. L | NÁZEV - ROZMĚR      | POZ. | OBJ.Č. P | OBJ.Č. L | NÁZEV - ROZMĚR |
|------|----------|----------|---------------------|------|----------|----------|----------------|
| 1    | 14415    |          | AKUMULÁTOR          | 4    | 03323    |          | PODLOŽKA       |
| 2    | 12597    |          | HRDLO PŘÍMÉ         | 5    | 03328    |          | PODLOŽKA       |
| 3    | 15124    |          | OBJÍMKA AKUMULÁTORU | 6    | 03427    |          | ŠROUB          |



## 10. HYDRAULIKA

### 10.18. AKUMULÁTOR BRZDOVÝ (18.4) - (14530)

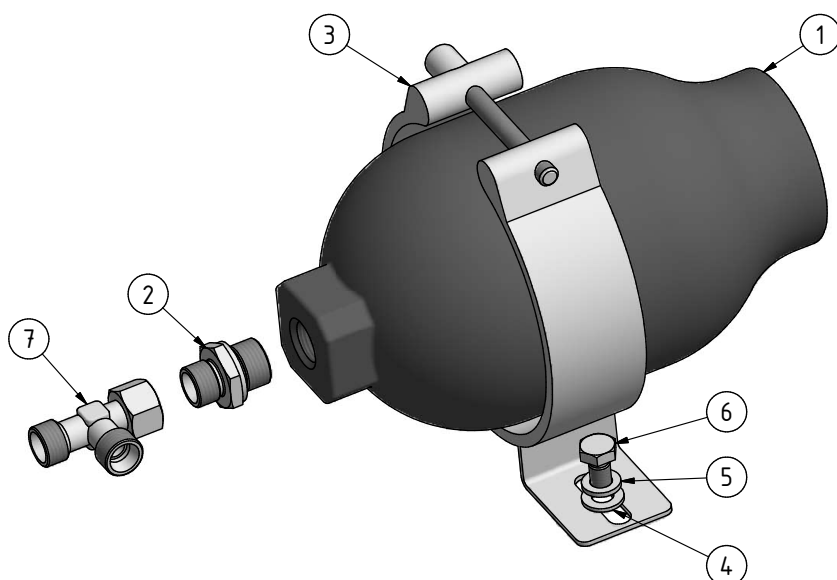


| POZ. | OBJ.Č. P | OBJ.Č. L | NÁZEV - ROZMĚR      | POZ. | OBJ.Č. P | OBJ.Č. L | NÁZEV - ROZMĚR |
|------|----------|----------|---------------------|------|----------|----------|----------------|
| 1    | 14415    |          | AKUMULÁTOR          | 5    | 03323    |          | PODLOŽKA       |
| 2    | 12597    |          | HRDLO PŘÍMÉ         | 6    | 03328    |          | PODLOŽKA       |
| 3    | 01080    |          | KOLENO              | 7    | 03427    |          | ŠROUB          |
| 4    | 15124    |          | OBJÍMKA AKUMULÁTORU |      |          |          |                |



## 10. HYDRAULIKA

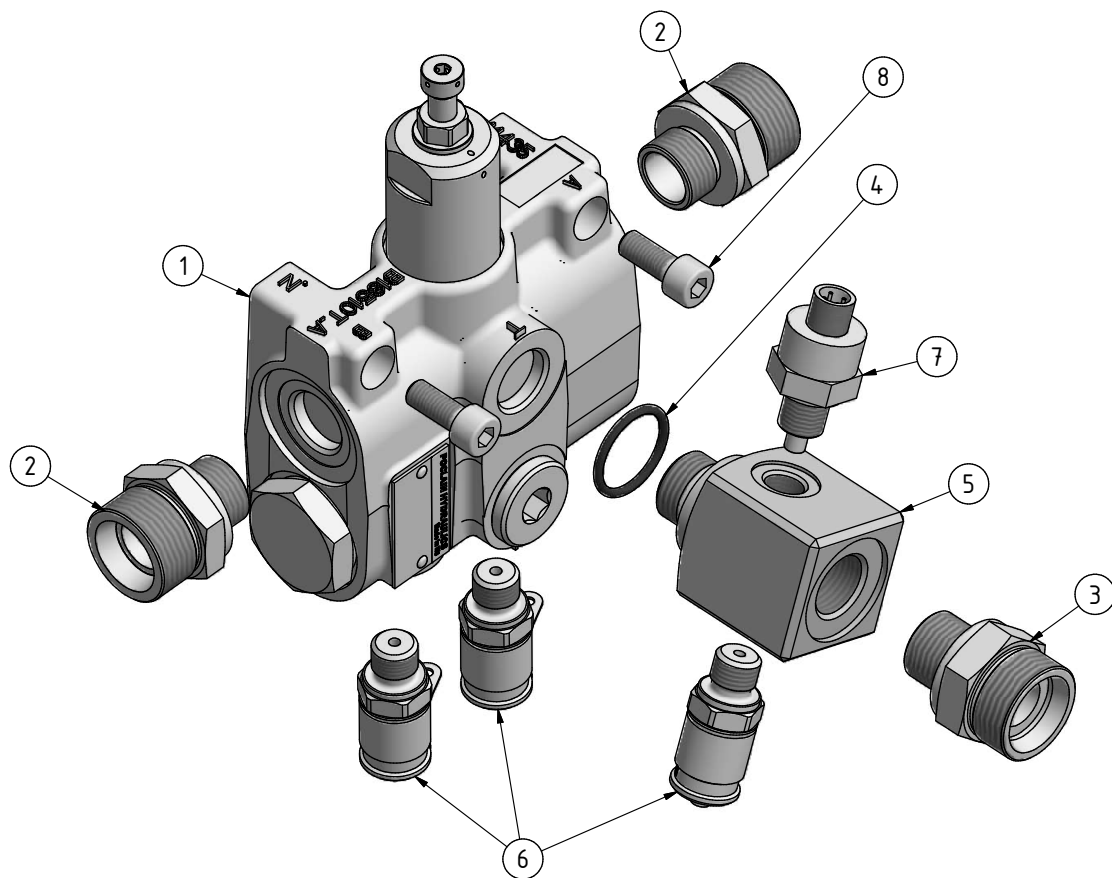
### 10.19 AKUMULÁTOR NOUZOVÉHO ODBRŽDĚNÍ (18.5) - (14531)



| POZ. | OBJ.Č. P | OBJ.Č. L | NÁZEV - ROZMĚR      | POZ. | OBJ.Č. P | OBJ.Č. L | NÁZEV - ROZMĚR |
|------|----------|----------|---------------------|------|----------|----------|----------------|
| 1    | 14415    |          | AKUMULÁTOR          | 4    | 03323    |          | PODLOŽKA       |
| 2    | 12597    |          | HRDLO PŘÍMÉ         | 5    | 03328    |          | PODLOŽKA       |
| 3    | 15124    |          | OBJÍMKA AKUMULÁTORU | 6    | 03427    |          | ŠROUB          |

## 10. HYDRAULIKA

### 10.20. VENTIL PROPLACHU (19) - (14532)



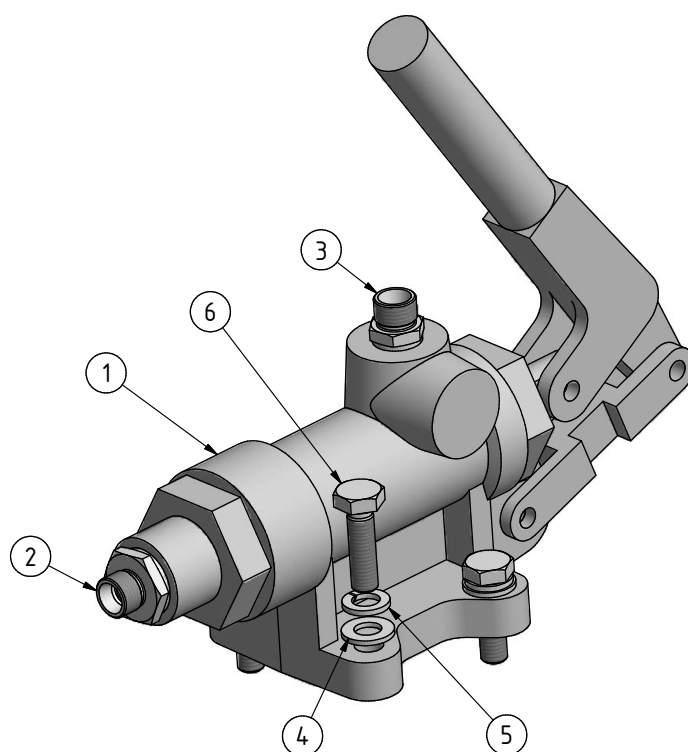
| POZ. | OBJ.Č. P | OBJ.Č. L | NÁZEV - ROZMĚR     | POZ. | OBJ.Č. P | OBJ.Č. L | NÁZEV - ROZMĚR          |
|------|----------|----------|--------------------|------|----------|----------|-------------------------|
| 1    | 14413    |          | VENTIL PROPLACHOVÝ | 5    | 16397    |          | KOSTKA TEPLOTNÍHO ČIDLA |
| 2    | 13247    |          | HRDLO PŘÍMÉ        | 6    | 04593    |          | BOD MĚŘÍCÍ              |
| 3    | 13248    |          | HRDLO PŘÍMÉ        | 7    | 14109    |          | SENZOR TEPLOTNI         |
| 4    | 01797    |          | O KROUŽEK          | 8    | 10081    |          | ŠROUB                   |





## 10. HYDRAULIKA

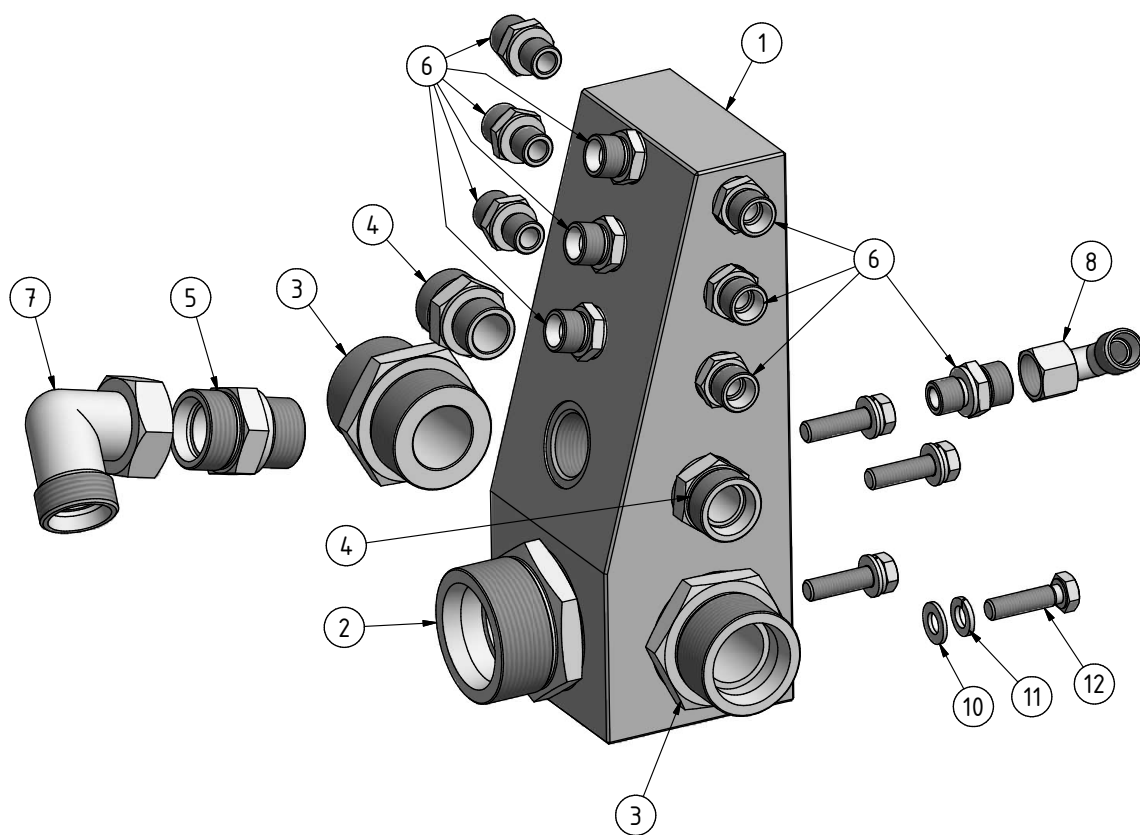
### 10.21. ČERPADLO NOUZOVÉHO ODBRŽDĚNÍ (20) - (14533)



| POZ. | OBJ.Č. P | OBJ.Č. L | NÁZEV - ROZMĚR         | POZ. | OBJ.Č. P | OBJ.Č. L | NÁZEV - ROZMĚR |
|------|----------|----------|------------------------|------|----------|----------|----------------|
| 1    | 12809    |          | RUČNÍ ČERPADLO NOUZOVÉ | 4    | 03324    |          | PODLOŽKA       |
| 2    | 07397    |          | HRDLO PŘÍMÉ            | 5    | 03327    |          | PODLOŽKA       |
| 3    | 07013    |          | HRDLO PŘÍMÉ            | 6    | 03332    |          | ŠROUB          |

## 10. HYDRAULIKA

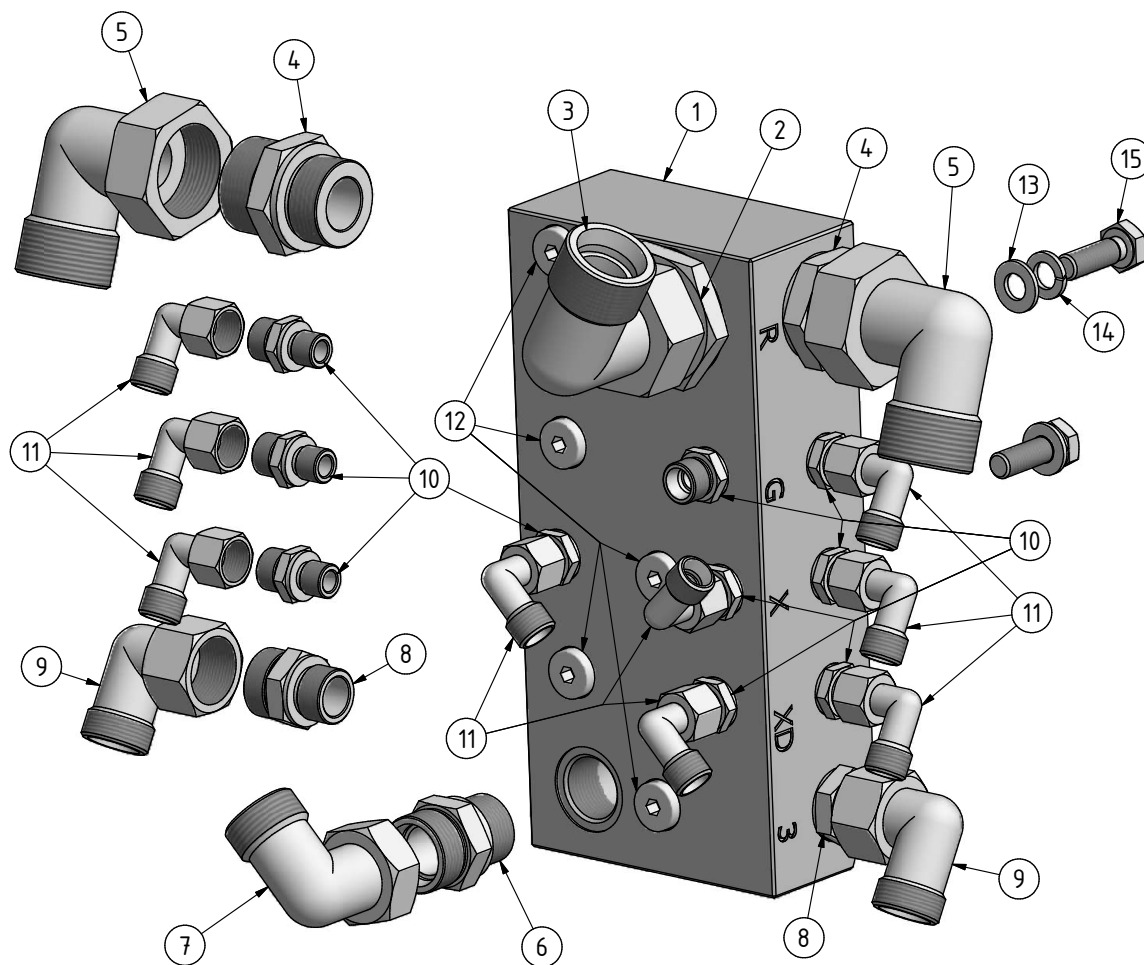
### 10.22. KOSTKA HYDRAULICKÁ ZADNÍ NÁPRAVA (22) - (14534)



| POZ. | OBJ.Č. P | OBJ.Č. L | NÁZEV - ROZMĚR                     | POZ. | OBJ.Č. P | OBJ.Č. L | NÁZEV - ROZMĚR |
|------|----------|----------|------------------------------------|------|----------|----------|----------------|
| 1    | 14535    |          | KOSTKA HYDRAULICKÁ - ZADNÍ NÁPRAVA | 7    | 06805    |          | KOLENO         |
|      |          |          |                                    | 8    | 01080    |          | KOLENO         |
| 2    | 14487    |          | HRDLO PŘÍMÉ                        | 9    | 01166    |          | ZÁTKA          |
| 3    | 14486    |          | HRDLO PŘÍMÉ                        | 10   | 03323    |          | PODLOŽKA       |
| 4    | 01212    |          | HRDLO PŘÍMÉ                        | 11   | 03328    |          | PODLOŽKA       |
| 5    | 09320    |          | HRDLO PŘÍMÉ                        | 12   | 03280    |          | ŠROUB          |
| 6    | 07479    |          | HRDLO PŘÍMÉ                        |      |          |          |                |

## 10. HYDRAULIKA

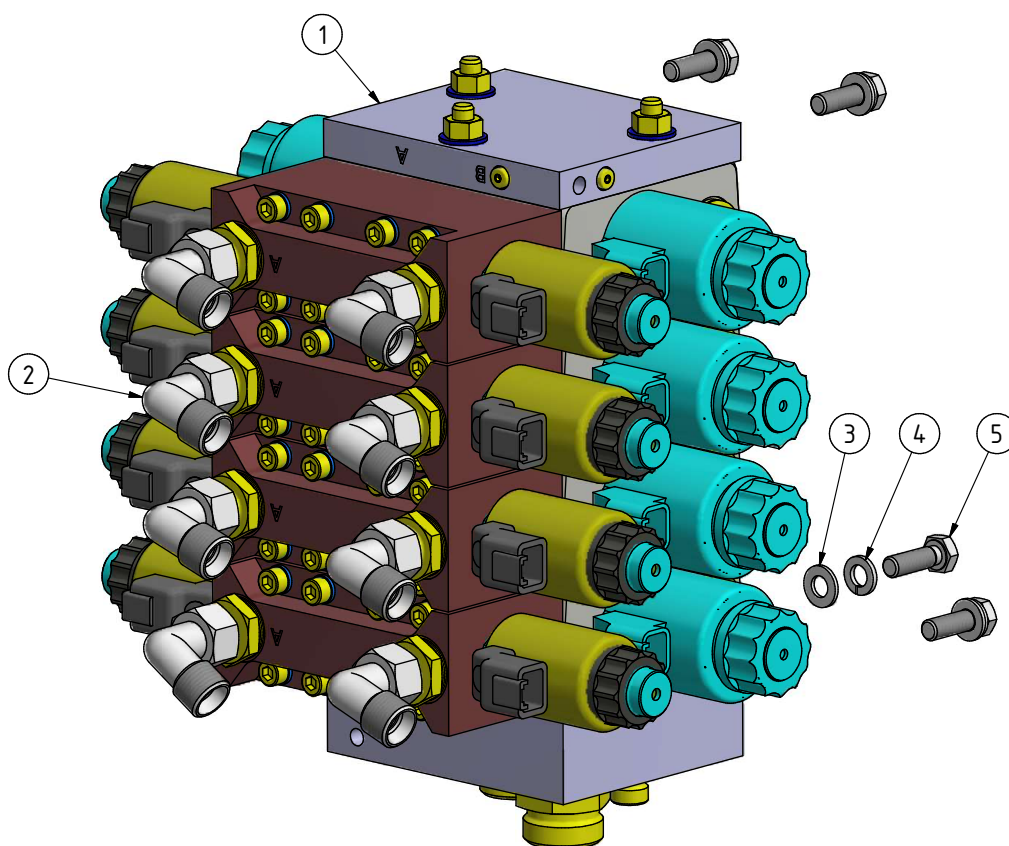
### 10.23. KOSTKA HYDRAULICKÁ PŘEDNÍ NÁPRAVA (23) - (14537)



| POZ. | OBJ.Č. P | OBJ.Č. L | NÁZEV - ROZMĚR                         | POZ. | OBJ.Č. P | OBJ.Č. L | NÁZEV - ROZMĚR |
|------|----------|----------|--|------|----------|----------|----------------|
| 1    | 14536    |          | KOSTKA HYDRAULICKÁ -<br>PŘEDNÍ NÁPRAVA | 9    | 01217    |          | KOLENO         |
|      |          |          |  | 10   | 07479    |          | HRDLO PŘÍMÉ    |
| 2    | 14486    |          | HRDLO PŘÍMÉ                            | 11   | 01080    |          | KOLENO         |
| 3    | 14489    |          | KOLENO                                 | 12   | 01166    |          | ZÁTKA          |
| 4    | 14485    |          | HRDLO PŘÍMÉ                            | 13   | 03324    |          | PODLOŽKA       |
| 5    | 11020    |          | KOLENO                                 | 14   | 03327    |          | PODLOŽKA       |
| 6    | 09320    |          | HRDLO PŘÍMÉ                            | 15   | 03290    |          | ŠROUB          |
| 7    | 06805    |          | KOLENO                                 |      |          |          |                |
| 8    | 01212    |          | HRDLO PŘÍMÉ                            |      |          |          |                |

## 10. HYDRAULIKA

### 10.24. ROZVADĚČ ŘÍZENÍ (28) - (14538)

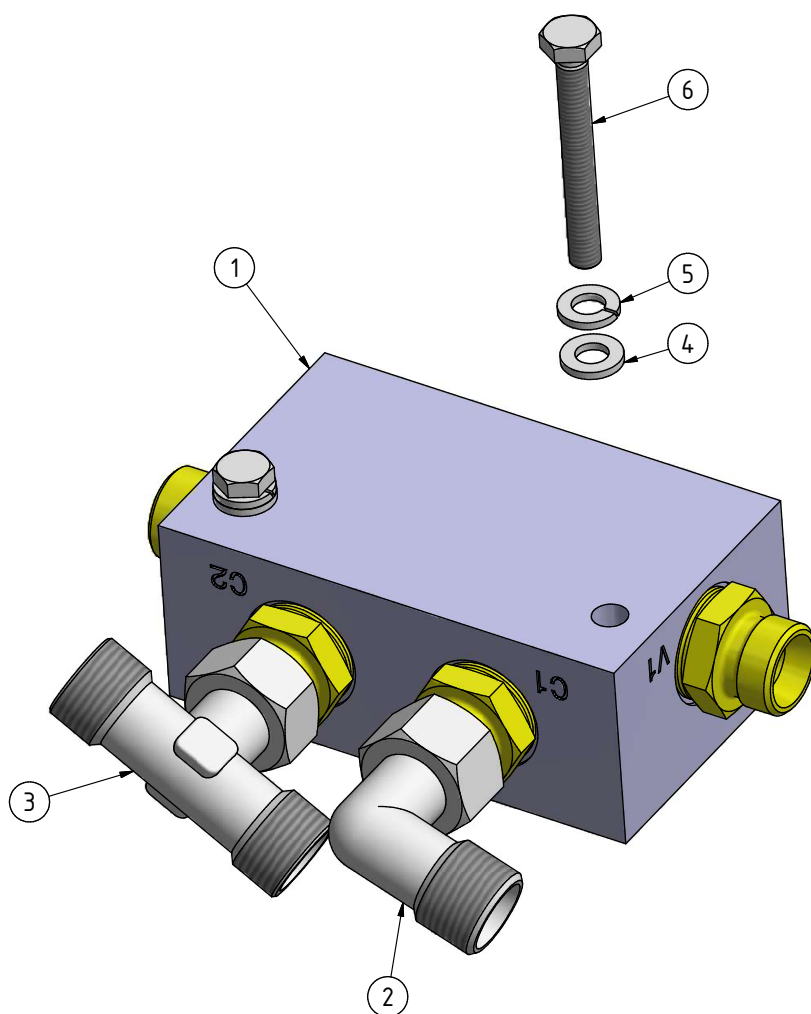


| POZ. | OBJ.Č. P | OBJ.Č. L | NÁZEV - ROZMĚR  | POZ. | OBJ.Č. P | OBJ.Č. L | NÁZEV - ROZMĚR |
|------|----------|----------|-----------------|------|----------|----------|----------------|
| 1    | 14734    |          | ROZVADĚČ ŘÍZENÍ | 4    | 03328    |          | PODLOŽKA       |
| 2    | 07084    |          | KOLENO          | 5    | 03362    |          | ŠROUB          |
| 3    | 03323    |          | PODLOŽKA        |      |          |          |                |



## 10. HYDRAULIKA

### 10.25. VENTIL BRZDNÝ K ŘÍZENÍ (29) - (14539)

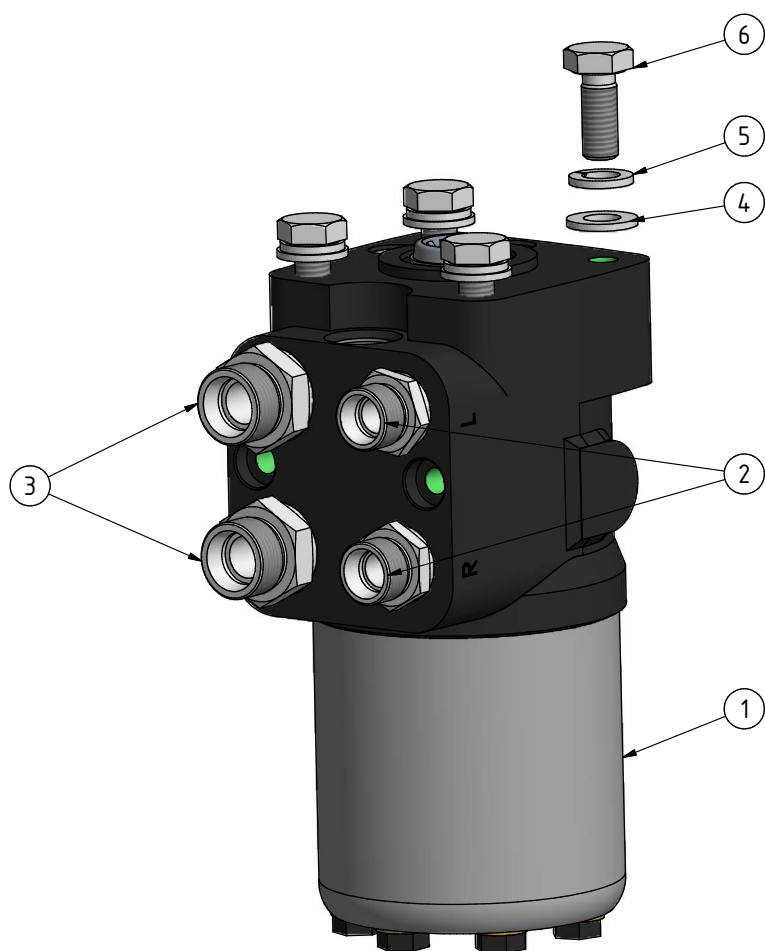


| POZ. | OBJ.Č. P | OBJ.Č. L | NÁZEV - ROZMĚR            | POZ. | OBJ.Č. P | OBJ.Č. L | NÁZEV - ROZMĚR |
|------|----------|----------|---------------------------|------|----------|----------|----------------|
| 1    | 15162    |          | VENTIL BRZDNÝ OBOUSTRANNÝ | 4    | 03535    |          | PODLOŽKA       |
| 2    | 07084    |          | KOLENO                    | 5    | 03407    |          | PODLOŽKA       |
| 3    | 07055    |          | T-KOMBI                   | 6    | 03466    |          | ŠROUB          |



## 10. HYDRAULIKA

### 10.26. ORBITROL ŘÍZENÍ (30) - (14540)

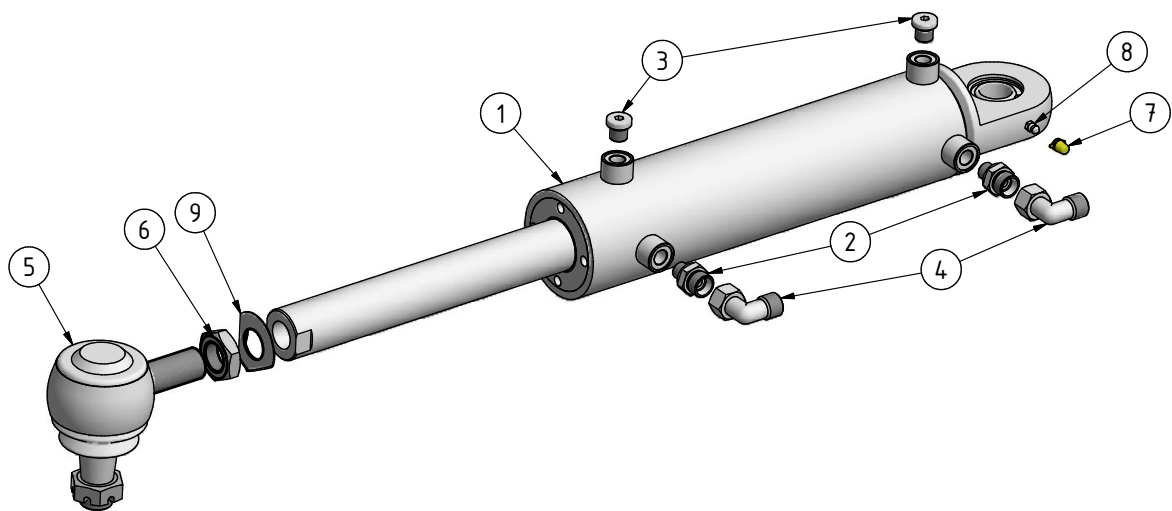


| POZ. | OBJ.Č. P | OBJ.Č. L | NÁZEV - ROZMĚR | POZ. | OBJ.Č. P | OBJ.Č. L | NÁZEV - ROZMĚR |
|------|----------|----------|----------------|------|----------|----------|----------------|
| 1    | 04439    |          | ORBITROL       | 4    | 03324    |          | PODLOŽKA       |
| 2    | 01146    |          | HRDLO PŘÍMÉ    | 5    | 03327    |          | PODLOŽKA       |
| 3    | 01147    |          | HRDLO PŘÍMÉ    | 6    | 03357    |          | ŠROUB          |



## 10. HYDRAULIKA

### 10.27. VÁLEC ŘÍZENÍ PP (31PP) - (14541)

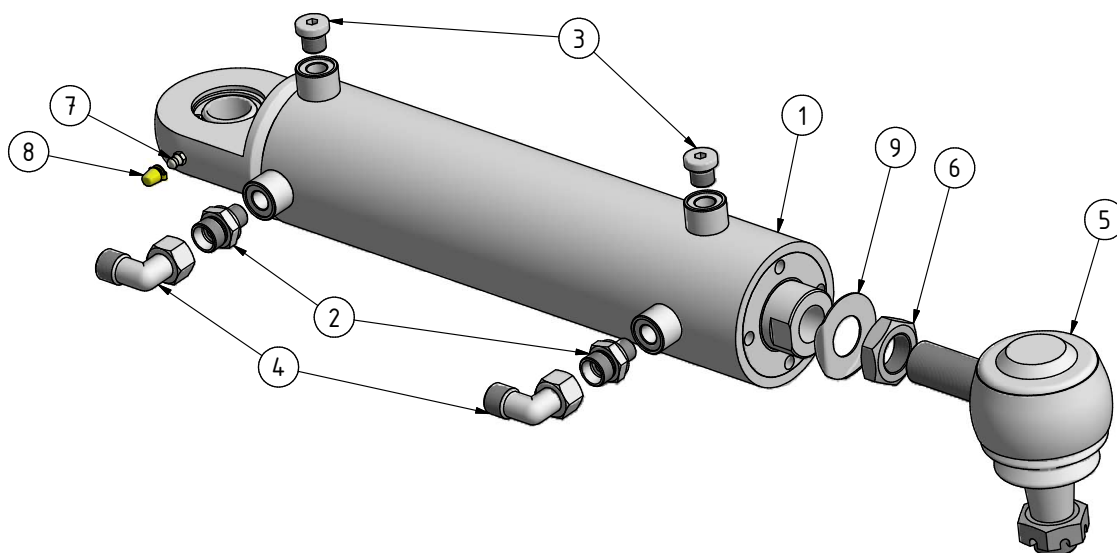


| POZ. | OBJ.Č. P | OBJ.Č. L | NÁZEV - ROZMĚR             | POZ. | OBJ.Č. P | OBJ.Č. L | NÁZEV - ROZMĚR       |
|------|----------|----------|----------------------------|------|----------|----------|----------------------|
| 1    | 14745    |          | VÁLEC HYDRAULICKÝ ŘÍZENÍ P | 6    | 12703    |          | MATICE               |
| 2    | 13269    |          | HRDLO PŘÍMÉ                | 7    | 00436    |          | KRYTKA               |
| 3    | 01166    |          | ZÁTKA                      | 8    | 02625    |          | MAZNICE              |
| 4    | 07084    |          | KOLENO                     | 9    | 16161    |          | PODLOŽKA ZAJIŠŤOVACÍ |
| 5    | 06415    |          | KLOUB KULOVÝ               |      |          |          |                      |



## 10. HYDRAULIKA

### 10.28. VÁLEC ŘÍZENÍ PL (31PL) - (14542)

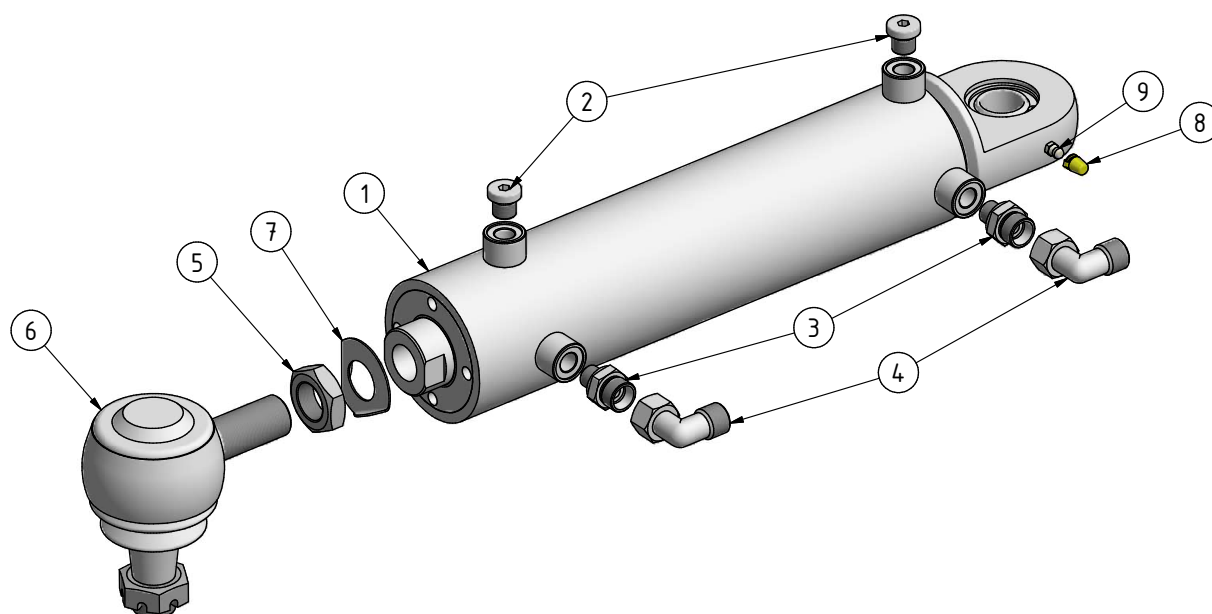


| POZ. | OBJ.Č. P | OBJ.Č. L | NÁZEV - ROZMĚR             | POZ. | OBJ.Č. P | OBJ.Č. L | NÁZEV - ROZMĚR       |
|------|----------|----------|----------------------------|------|----------|----------|----------------------|
| 1    | 14744    |          | VÁLEC HYDRAULICKÝ ŘÍZENÍ L | 6    | 12703    |          | MATICE               |
| 2    | 13269    |          | HRDLO PŘÍMÉ                | 7    | 02625    |          | MAZNICE              |
| 3    | 01166    |          | ZÁTKA                      | 8    | 00436    |          | KRYTKA               |
| 4    | 07084    |          | KOLENO                     | 9    | 16161    |          | PODLOŽKA ZAJIŠŤOVACÍ |
| 5    | 06415    |          | KLOUB KULOVÝ               |      |          |          |                      |



## 10. HYDRAULIKA

### 10.29. VÁLEC ŘÍZENÍ ZP (31ZP) - (14543)

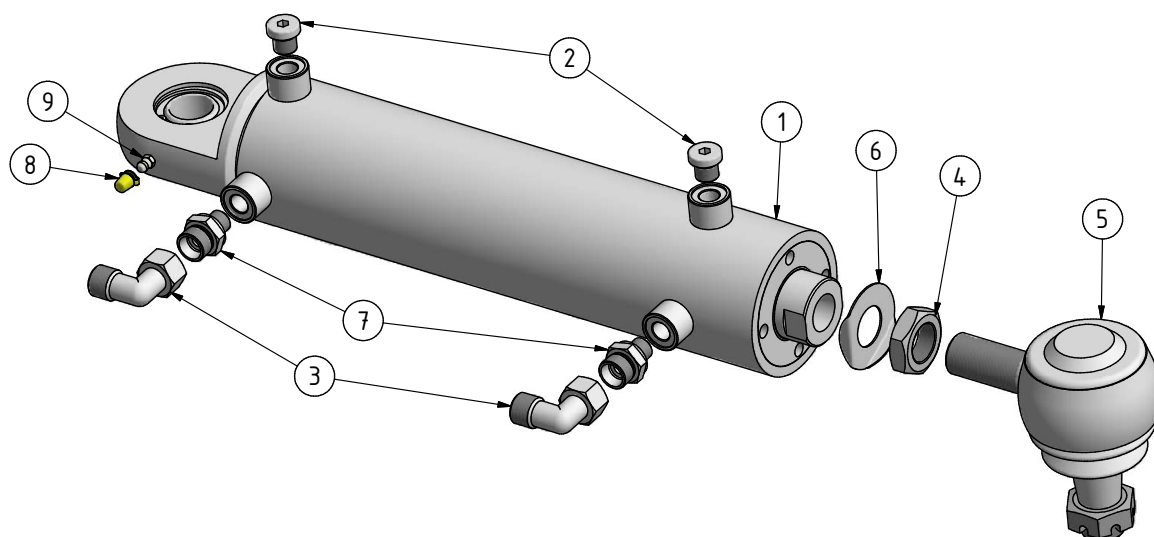


| POZ. | OBJ.Č. P | OBJ.Č. L | NÁZEV - ROZMĚR             | POZ. | OBJ.Č. P | OBJ.Č. L | NÁZEV - ROZMĚR       |
|------|----------|----------|----------------------------|------|----------|----------|----------------------|
| 1    | 14745    |          | VÁLEC HYDRAULICKÝ ŘÍZENÍ P | 6    | 06415    |          | KLOUB KULOVÝ         |
| 2    | 01166    |          | ZÁTKA                      | 7    | 16161    |          | PODLOŽKA ZAJIŠŤOVACÍ |
| 3    | 13269    |          | HRDLO PŘÍMÉ                | 8    | 00436    |          | KRYTKA               |
| 4    | 07084    |          | KOLENO                     | 9    | 02625    |          | MAZNICE              |
| 5    | 12703    |          | MATICE                     |      |          |          |                      |



## 10. HYDRALIKA

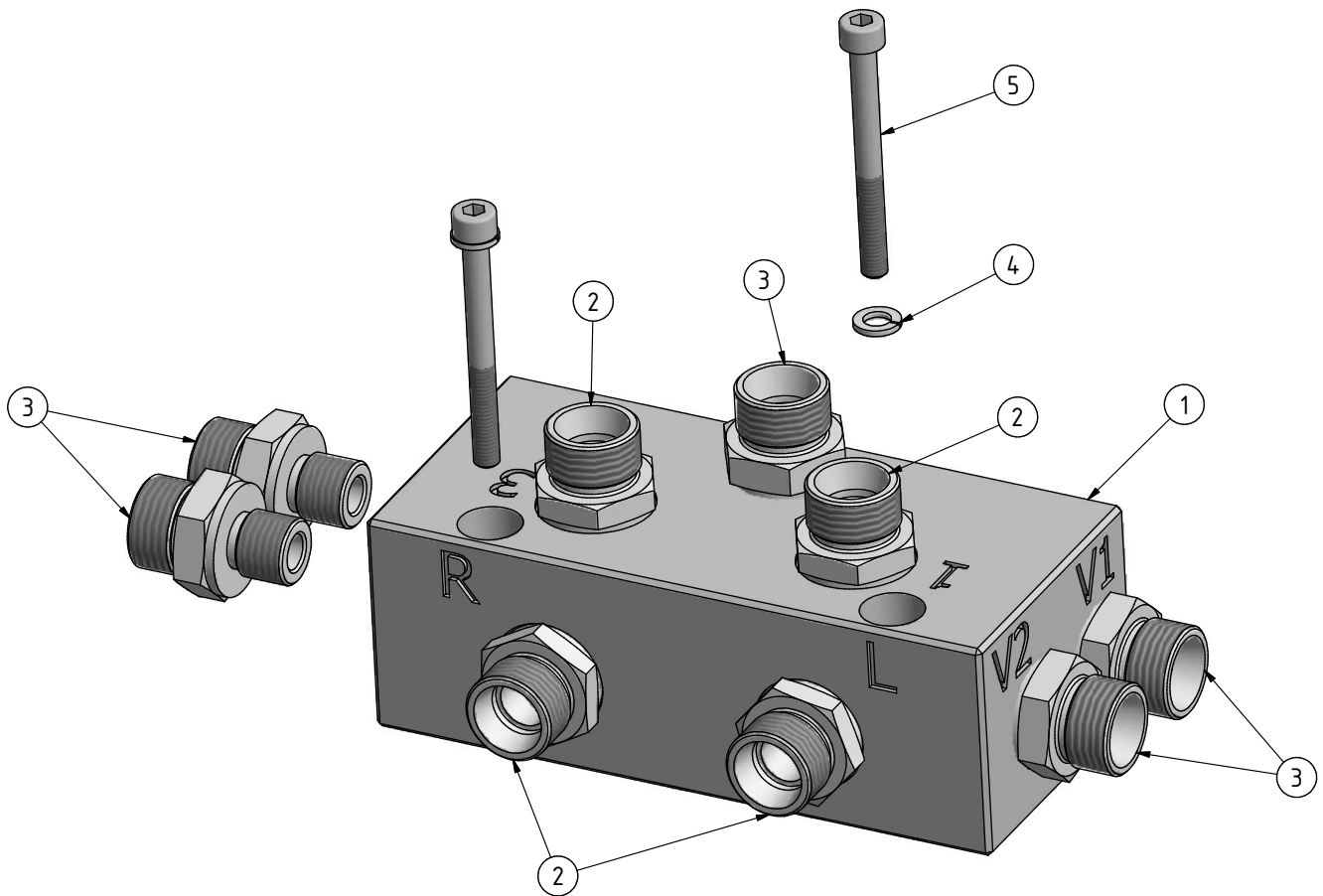
### 10.30. VÁLEC ŘÍZENÍ ZL (31ZL) - (14544)



| POZ. | OBJ.Č. P | OBJ.Č. L | NÁZEV - ROZMĚR             | POZ. | OBJ.Č. P | OBJ.Č. L | NÁZEV - ROZMĚR       |
|------|----------|----------|----------------------------|------|----------|----------|----------------------|
| 1    | 14744    |          | VÁLEC HYDRAULICKÝ ŘÍZENÍ L | 6    | 16161    |          | PODLOŽKA ZAJIŠŤOVACÍ |
| 2    | 01166    |          | ZÁTKA                      | 7    | 13269    |          | HRDLO PŘÍMÉ          |
| 3    | 07084    |          | KOLENO                     | 8    | 00436    |          | KRYTKA               |
| 4    | 12703    |          | MATICE                     | 9    | 02625    |          | MAZNICE              |
| 5    | 06415    |          | KLOUB KULOVÝ               |      |          |          |                      |

## 10. HYDRAULIKA

### 10.31. KOSTKA ŘÍZENÍ (32) - (14546)

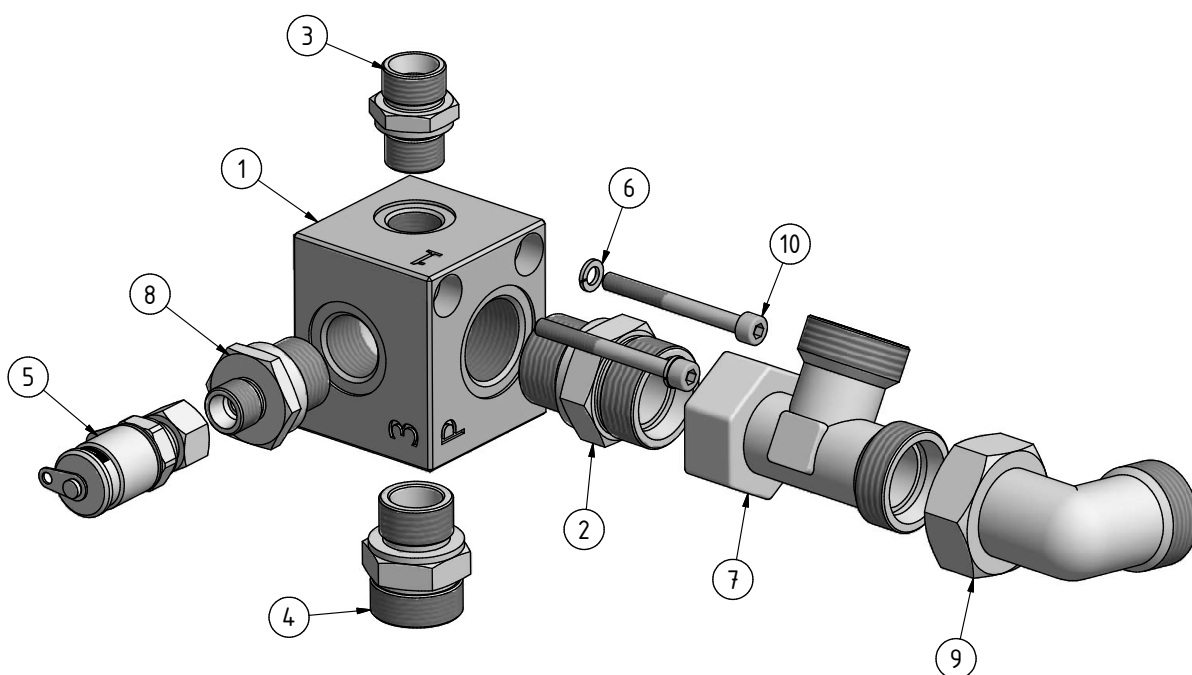


| POZ. | OBJ.Č. P | OBJ.Č. L | NÁZEV - ROZMĚR | POZ. | OBJ.Č. P | OBJ.Č. L | NÁZEV - ROZMĚR |
|------|----------|----------|----------------|------|----------|----------|----------------|
| 1    | 14545    |          | KOSTKA ŘÍZENÍ  | 4    | 03322    |          | PODLOŽKA       |
| 2    | 03879    |          | HRDLO PŘÍMÉ    | 5    | 07196    |          | ŠROUB          |
| 3    | 13269    |          | HRDLO PŘÍMÉ    |      |          |          |                |



## 10. HYDRAULIKA

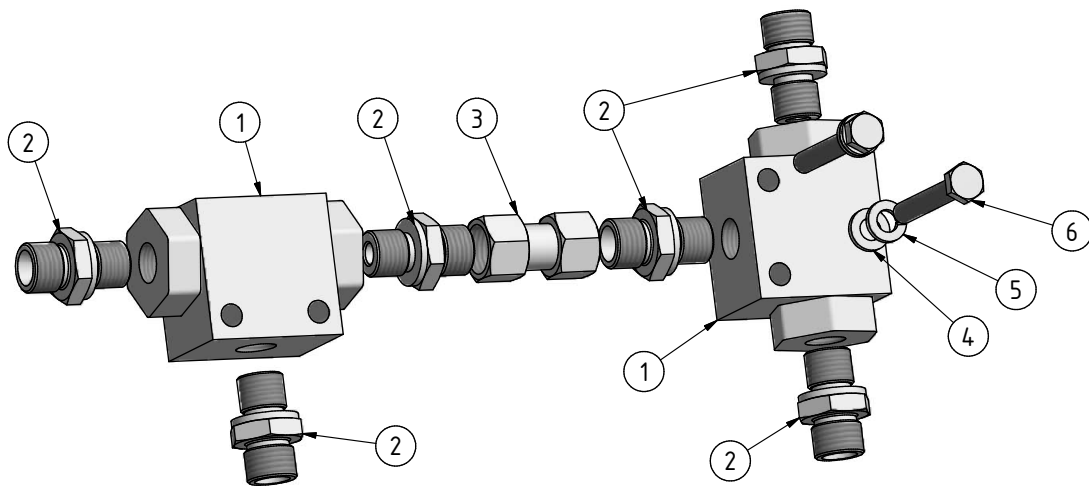
### 10.32. ROZVADĚČ TLAKU PRACOVNÍHO ČERPADLA (33) - (14548)



| POZ. | OBJ.Č. P | OBJ.Č. L | NÁZEV - ROZMĚR     | POZ. | OBJ.Č. P | OBJ.Č. L | NÁZEV - ROZMĚR |
|------|----------|----------|--------------------|------|----------|----------|----------------|
| 1    | 14547    |          | HYDRAULICKÁ KOSTKA | 6    | 03322    |          | PODLOŽKA       |
| 2    | 09320    |          | HRDLO PŘÍMÉ        | 7    | 07052    |          | T-KOMBI        |
| 3    | 03879    |          | HRDLO PŘÍMÉ        | 8    | 01308    |          | HRDLO PŘÍMÉ    |
| 4    | 01212    |          | HRDLO PŘÍMÉ        | 9    | 06805    |          | KOLENO         |
| 5    | 07066    |          | BOD MĚŘÍCÍ         | 10   | 07196    |          | ŠROUB          |

## 10. HYDRAULIKA

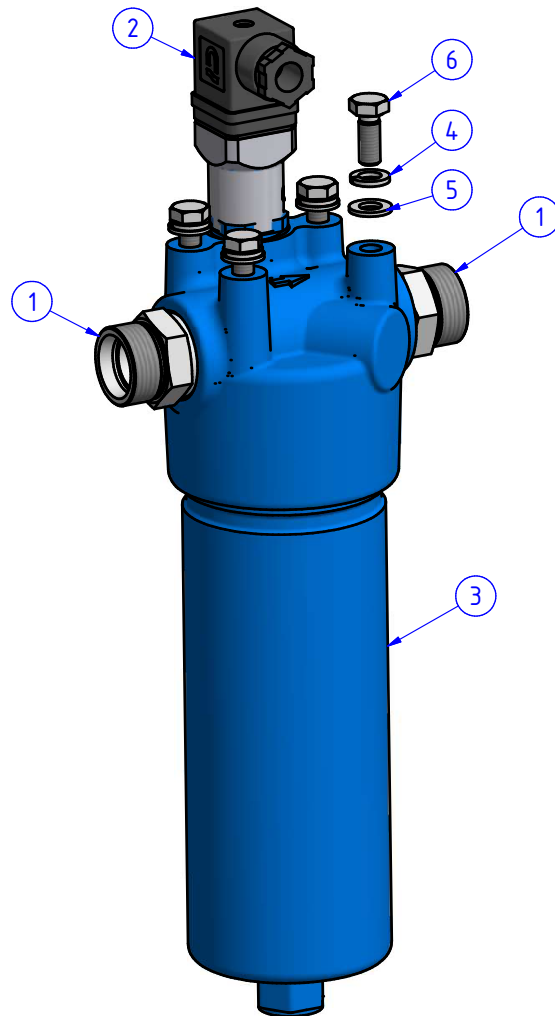
### 10.33. VENTIL PŘEPÍNACÍ 1\_4 (34,34) - (14549)



| POZ. | OBJ.Č. P | OBJ.Č. L | NÁZEV - ROZMĚR   | POZ. | OBJ.Č. P | OBJ.Č. L | NÁZEV - ROZMĚR |
|------|----------|----------|------------------|------|----------|----------|----------------|
| 1    | 04340    |          | VENTIL PŘEPÍNACÍ | 4    | 03535    |          | PODLOŽKA       |
| 2    | 01141    |          | HRDLO PŘÍMÉ      | 5    | 03407    |          | PODLOŽKA       |
| 3    | 01168    |          | SPOJKA           | 6    | 03382    |          | ŠROUB          |

## 10. HYDRAULIKA

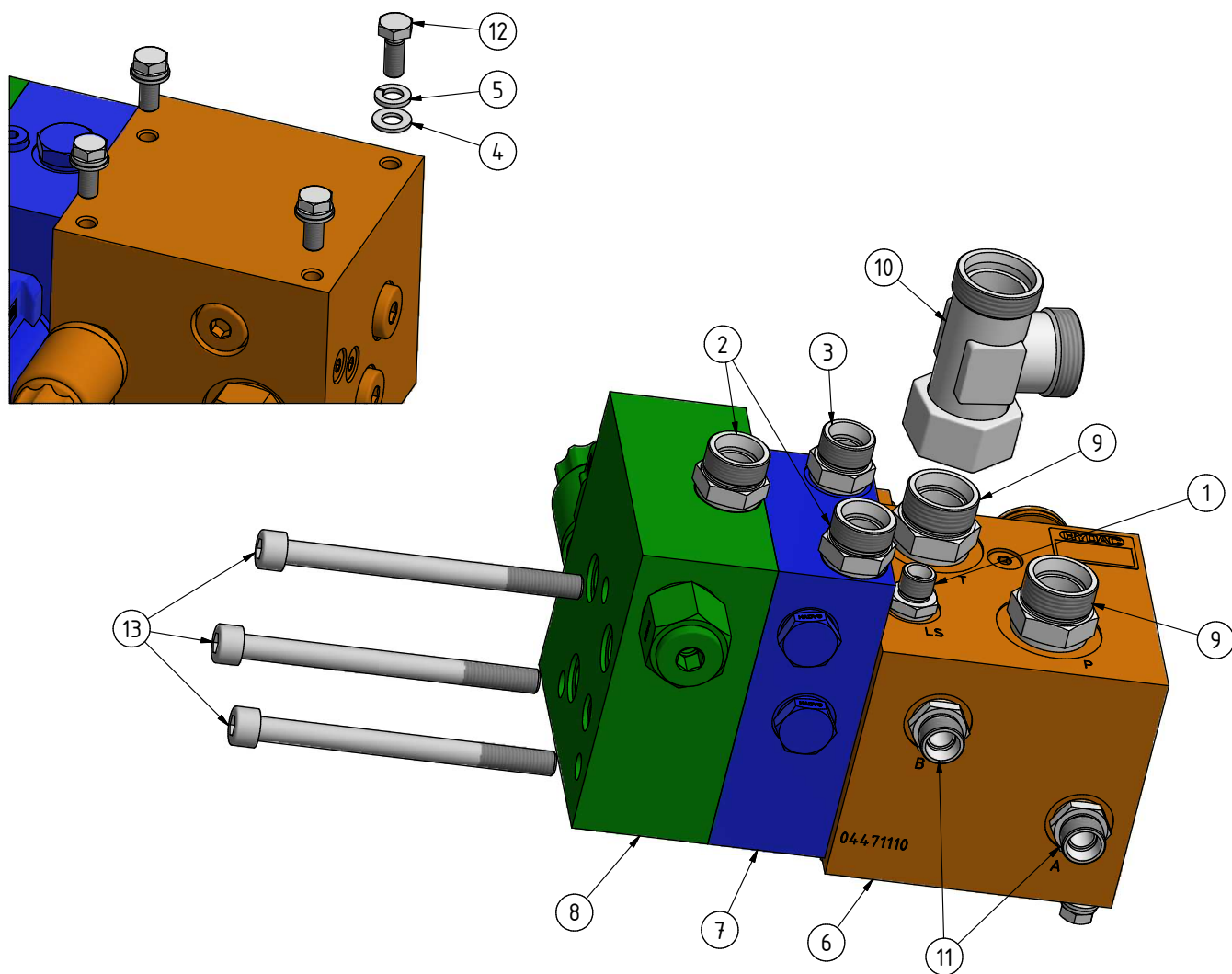
### 10.34. FILTR VYSOKOTLAKÝ (36) - (14550)



| POZ. | OBJ.Č. P | OBJ.Č. L | NÁZEV - ROZMĚR         | POZ. | OBJ.Č. P | OBJ.Č. L | NÁZEV - ROZMĚR |
|------|----------|----------|------------------------|------|----------|----------|----------------|
| 1    | 09320    |          | HRDLO PŘÍMÉ            | 4    | 03328    |          | PODLOŽKA       |
| 2    | 16453    |          | ČIDLO TLAKOVÉHO FILTRU | 5    | 03323    |          | PODLOŽKA       |
| 3    | 16479    |          | DRŽÁK FILTRU           | 6    | 03279    |          | ŠROUB          |

## 10. HYDRAULIKA

### 10.35. ROZVADĚČ PRACOVNÍ (37) - (14551)

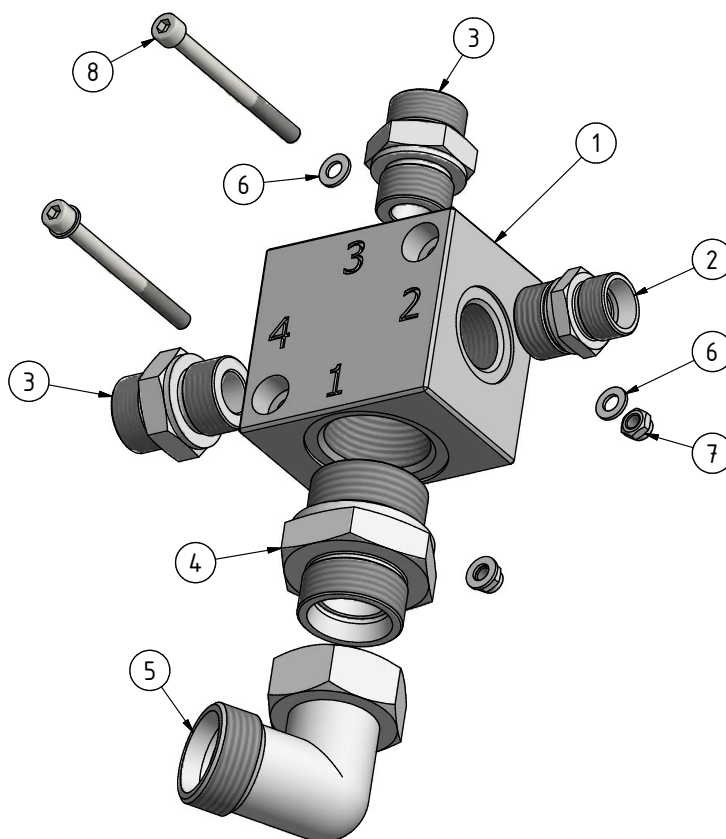


| POZ. | OBJ.Č. P | OBJ.Č. L | NÁZEV - ROZMĚR                      | POZ. | OBJ.Č. P | OBJ.Č. L | NÁZEV - ROZMĚR                          |
|------|----------|----------|-------------------------------------|------|----------|----------|---|
| 1    | 01141    |          | HRDLO PŘÍMÉ                         | 8    | 16335    |          | ČÁST ROZVADĚČE -<br>POSTŘÍKOVÉ ČERPADLO |
| 2    | 01212    |          | HRDLO PŘÍMÉ                         |      |          |          |   |
| 3    | 01140    |          | HRDLO PŘÍMÉ                         | 9    | 09320    |          | HRDLO PŘÍMÉ                             |
| 4    | 03323    |          | PODLOŽKA                            | 10   | 07086    |          | T-KOMBI                                 |
| 5    | 03328    |          | PODLOŽKA                            | 11   | 03879    |          | HRDLO PŘÍMÉ                             |
| 6    | 16307    |          | VSTUPNÍ BLOK HYDAC                  | 12   | 03279    |          | ŠROUB                                   |
| 7    | 15637    |          | ČÁST ROZVADĚČE - PLNÍČÍ<br>ČERPADLO | 13   | 16693    |          | ŠROUB                                   |



## 10. HYDRAULIKA

### 10.36. SLUČOVAČ U MOTORU (43) - (14554)

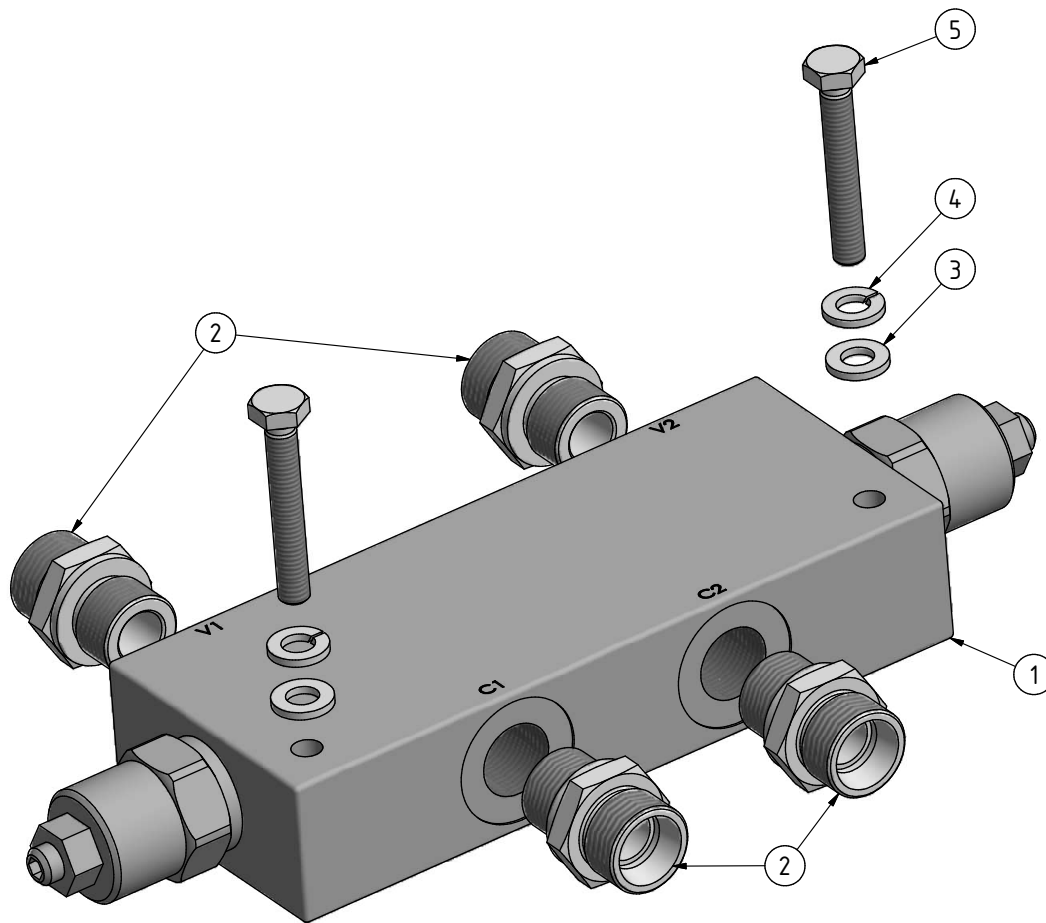


| POZ. | OBJ.Č. P | OBJ.Č. L | NÁZEV - ROZMĚR | POZ. | OBJ.Č. P | OBJ.Č. L | NÁZEV - ROZMĚR |
|------|----------|----------|----------------|------|----------|----------|----------------|
| 1    | 14553    |          | SLUČOVAČ       | 5    | 06805    |          | KOLENO         |
| 2    | 01146    |          | HRDLO PŘÍMÉ    | 6    | 03464    |          | PODLOŽKA       |
| 3    | 01147    |          | HRDLO PŘÍMÉ    | 7    | 03677    |          | MATICE         |
| 4    | 13268    |          | HRDLO PŘÍMÉ    | 8    | 10242    |          | ŠROUB          |



## 10. HYDRAULIKA

### 10.37. VENTIL BRZDNÝ K ORBITROLU (40) - (14564)

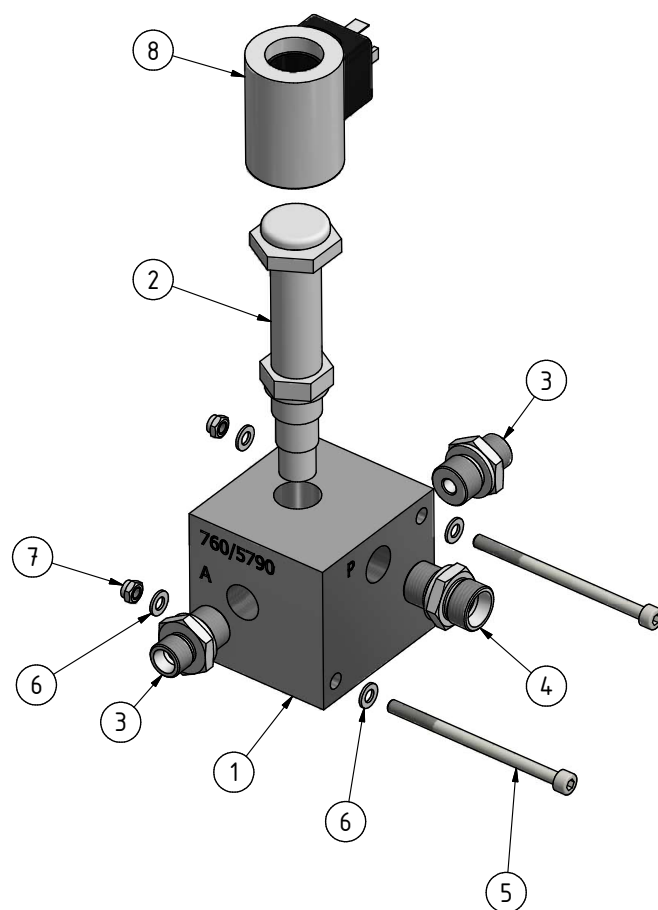


| POZ. | OBJ.Č. P | OBJ.Č. L | NÁZEV - ROZMĚR | POZ. | OBJ.Č. P | OBJ.Č. L | NÁZEV - ROZMĚR |
|------|----------|----------|----------------|------|----------|----------|----------------|
| 1    | 04339    |          | VENTIL BRZDNÝ  | 4    | 03407    |          | PODLOŽKA       |
| 2    | 03879    |          | HRDLO PŘÍMÉ    | 5    | 03382    |          | ŠROUB          |
| 3    | 03535    |          | PODLOŽKA       |      |          |          |                |



## 10. HYDRAULIKA

### 10.38. KOSTKA ODLEHČENÍ STARTU - (15625)

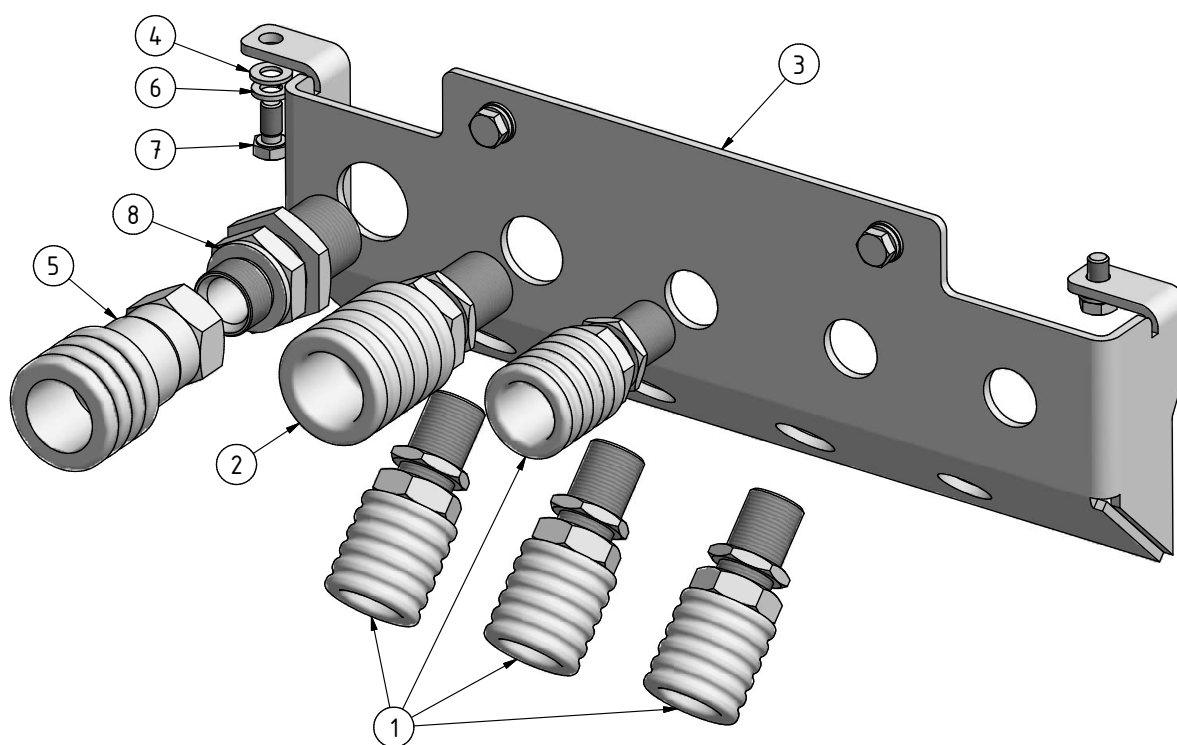


| POZ. | OBJ.Č. P | OBJ.Č. L | NÁZEV - ROZMĚR | POZ. | OBJ.Č. P | OBJ.Č. L | NÁZEV - ROZMĚR |
|------|----------|----------|----------------|------|----------|----------|----------------|
| 1    | 06421    |          | KOSTKA         | 5    | 03541    |          | ŠROUB          |
| 2    | 06072    |          | VENTIL         | 6    | 03464    |          | PODLOŽKA       |
| 3    | 01143    |          | HRDLO PŘÍMÉ    | 7    | 03677    |          | MATICE         |
| 4    | 03879    |          | HRDLO PŘÍMÉ    | 8    | 06073    |          | CÍVKA          |



## 10. HYDRAULIKA

### 10.39. RYCHLOSPOJKY - (15629)

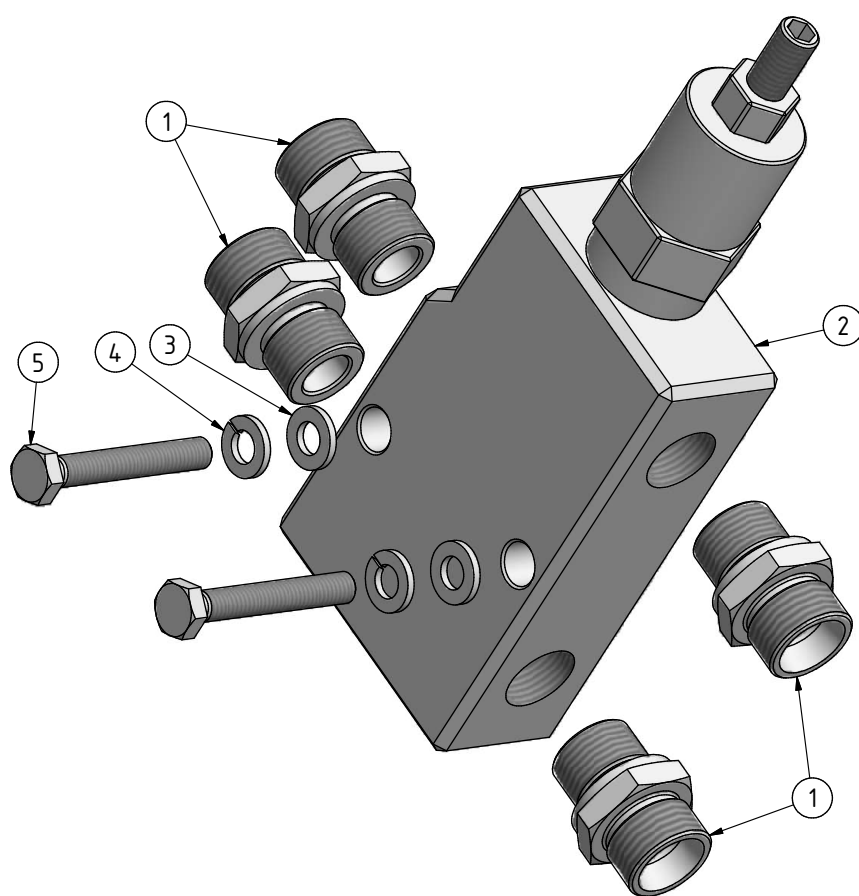


| POZ. | OBJ.Č. P | OBJ.Č. L | NÁZEV - ROZMĚR                 | POZ. | OBJ.Č. P | OBJ.Č. L | NÁZEV - ROZMĚR      |
|------|----------|----------|--------------------------------|------|----------|----------|---------------------|
| 1    | 13288    |          | RYCHLOSPOJKA SAMICE - PRŮCHOZI | 5    | 09251    |          | RYCHLOSPOJKA SAMICE |
| 2    | 15341    |          | RYCHLOSPOJKA SAMICE - PRŮCHOZI | 6    | 03328    |          | PODLOŽKA            |
| 3    | 13272    |          | DRŽÁK RYCHLOSPOJEK             | 7    | 03427    |          | ŠROUB               |
| 4    | 03323    |          | PODLOŽKA                       | 8    | 10193    |          |                     |



## 10. HYDRAULIKA

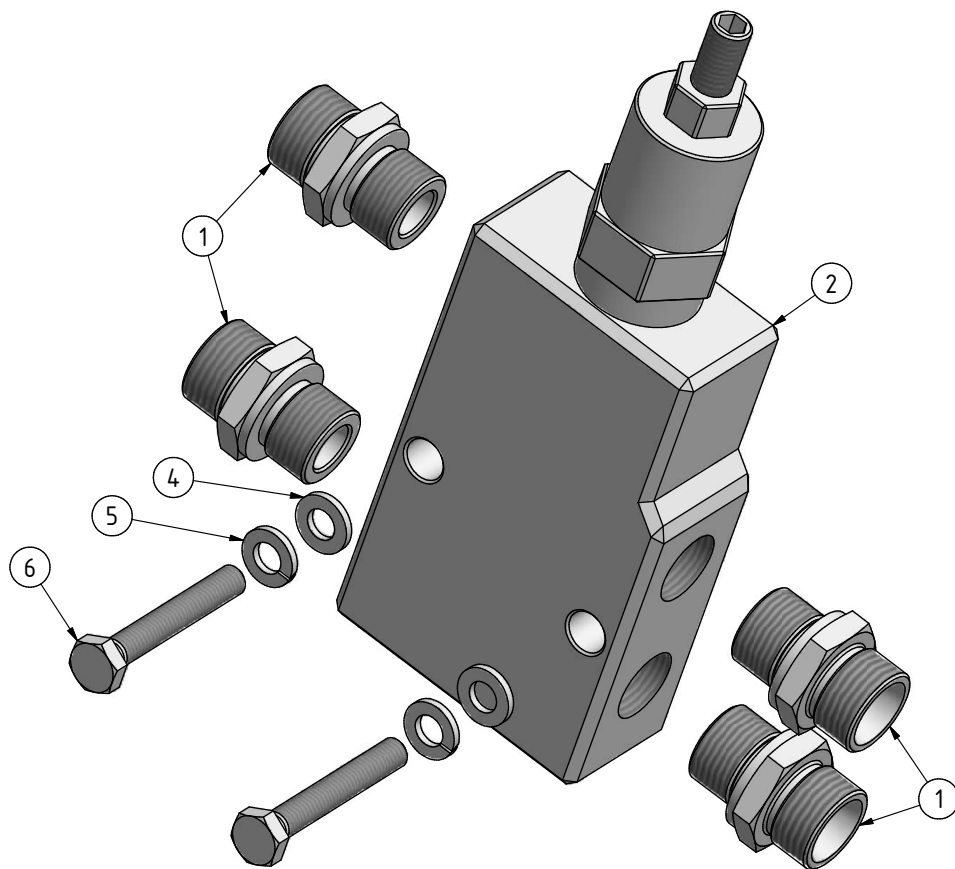
### 10.40. ZÁMEK VÁLCE ŘÍZENÍ PP (56PP) - (16403)



| POZ. | OBJ.Č. P | OBJ.Č. L | NÁZEV - ROZMĚR | POZ. | OBJ.Č. P | OBJ.Č. L | NÁZEV - ROZMĚR |
|------|----------|----------|----------------|------|----------|----------|----------------|
| 1    | 03879    |          | HRDLO PŘÍMÉ    | 4    | 03407    |          | PODLOŽKA       |
| 2    | 16121    |          | VENTIL         | 5    | 03382    |          | ŠROUB          |
| 3    | 03535    |          | PODLOŽKA       |      |          |          |                |

1. KAPITOLA

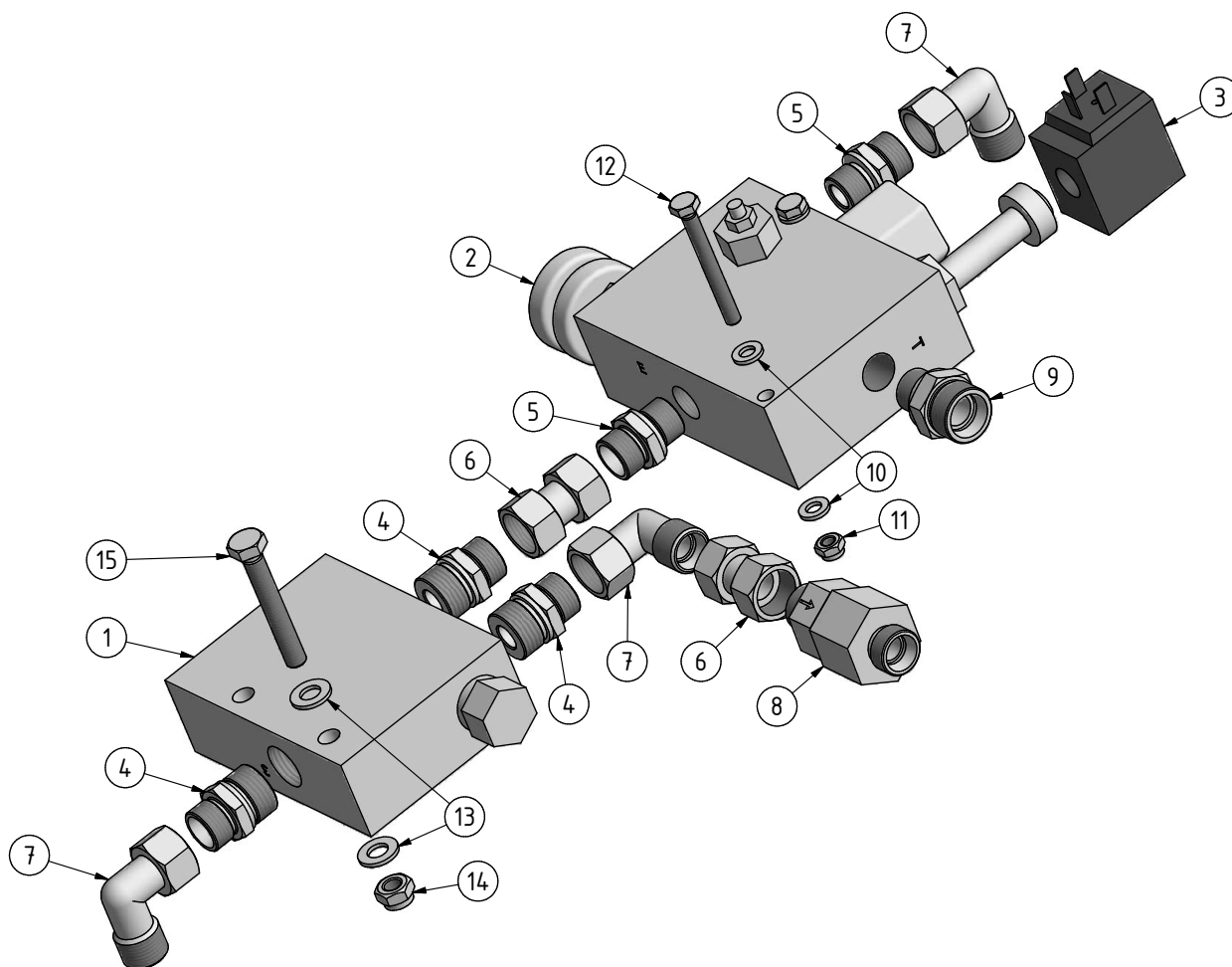
10.41. ZÁMEK VÁLCE ŘÍZENÍ PL (56PL) - (16404)



| POZ. | OBJ.Č. P | OBJ.Č. L | NÁZEV - ROZMĚR | POZ. | OBJ.Č. P | OBJ.Č. L | NÁZEV - ROZMĚR |
|------|----------|----------|----------------|------|----------|----------|----------------|
| 1    | 03879    |          | HRDLO PŘÍMÉ    | 5    | 03407    |          | PODLOŽKA       |
| 2    | 16121    |          | VENTIL         | 6    | 03382    |          | ŠROUB          |
| 4    | 03535    |          | PODLOŽKA       |      |          |          |                |

## 10. HYDRAULIKA

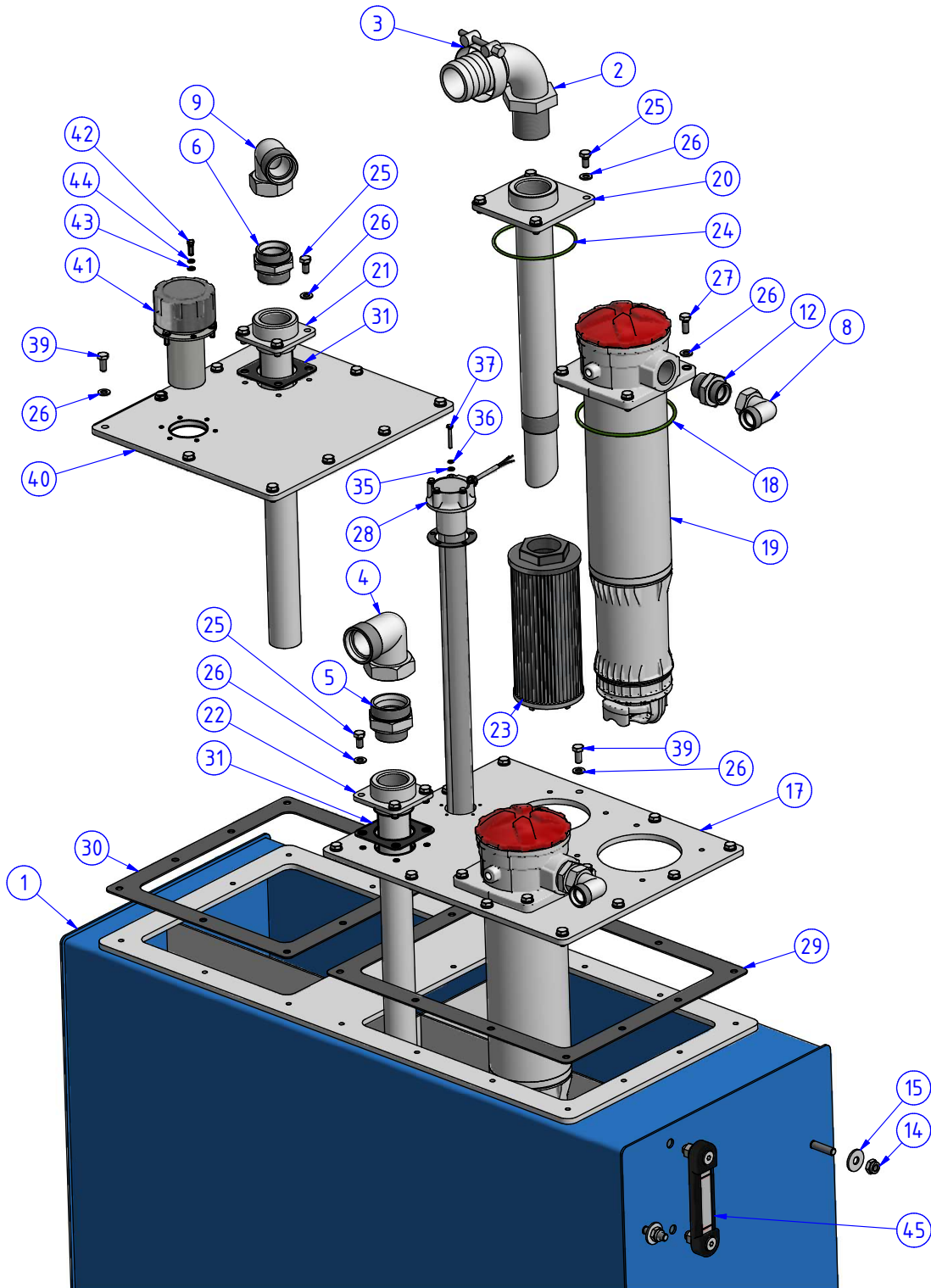
### 10.42. DĚLIČ PRŮTOKU (38, 39, 25) - (14552)

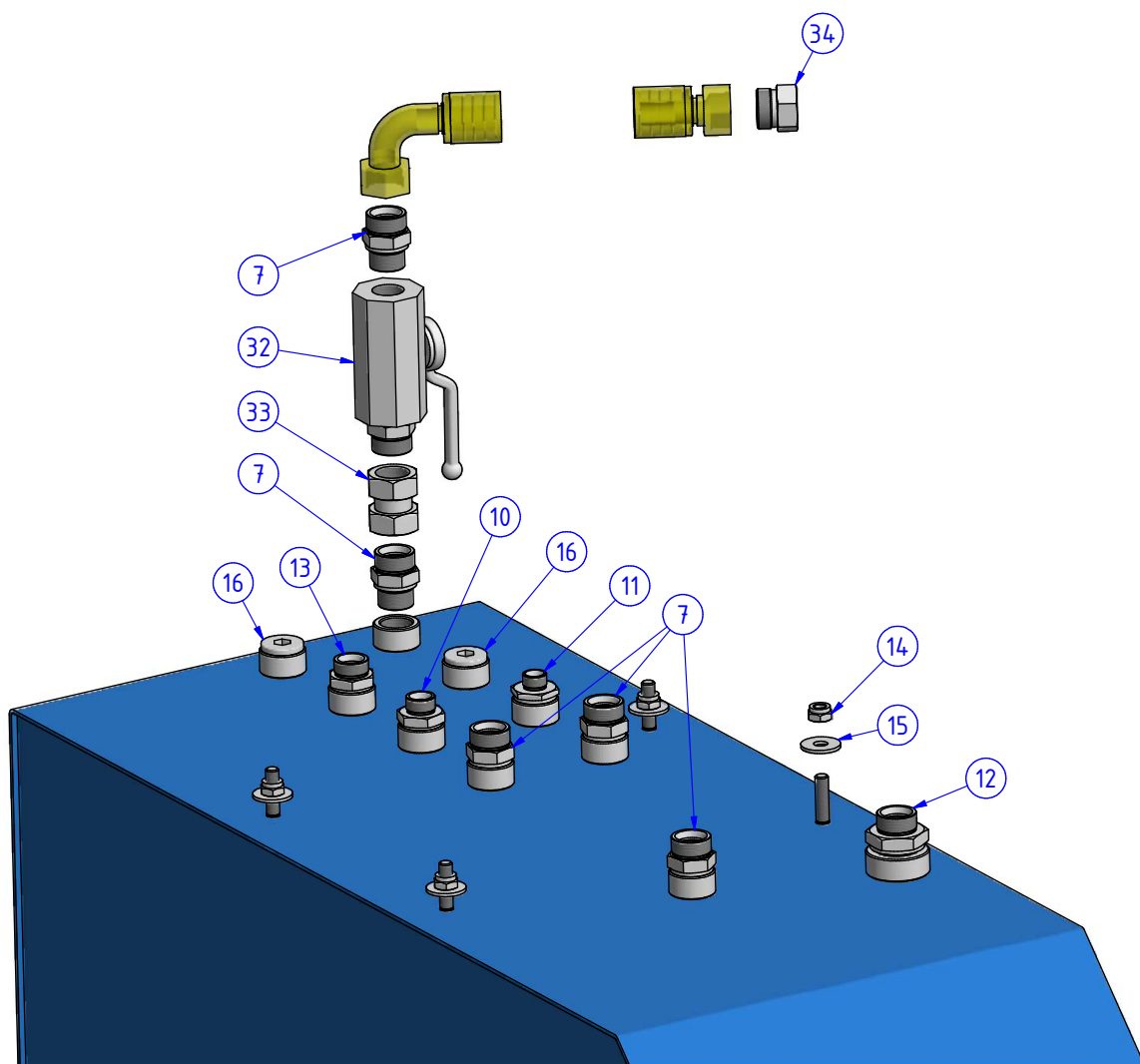


| POZ. | OBJ.Č. P | OBJ.Č. L | NÁZEV - ROZMĚR | POZ. | OBJ.Č. P | OBJ.Č. L | NÁZEV - ROZMĚR |
|------|----------|----------|----------------|------|----------|----------|----------------|
| 1    | 14156    |          | DĚLIČ PRŮTOKU  | 9    | 01196    |          | HRDLO PŘÍMÉ    |
| 2    | 04328    |          | RV 3-CESTNÝ    | 10   | 03535    |          | PODLOŽKA       |
| 3    | 06416    |          | CÍVKA          | 11   | 03689    |          | MATICE         |
| 4    | 01146    |          | HRDLO PŘÍMÉ    | 12   | 09205    |          | ŠROUB          |
| 5    | 03879    |          | HRDLO PŘÍMÉ    | 13   | 03323    |          | PODLOŽKA       |
| 6    | 07030    |          | SPOJKA         | 14   | 03703    |          | MATICE         |
| 7    | 07084    |          | KOLENO         | 15   | 03600    |          | ŠROUB          |
| 8    | 14491    |          | VENTIL ZPĚTNÝ  |      |          |          |                |

10. HYDRAULIKA

10.43. NÁDRŽ OLEJOVÁ (17) - (14526)





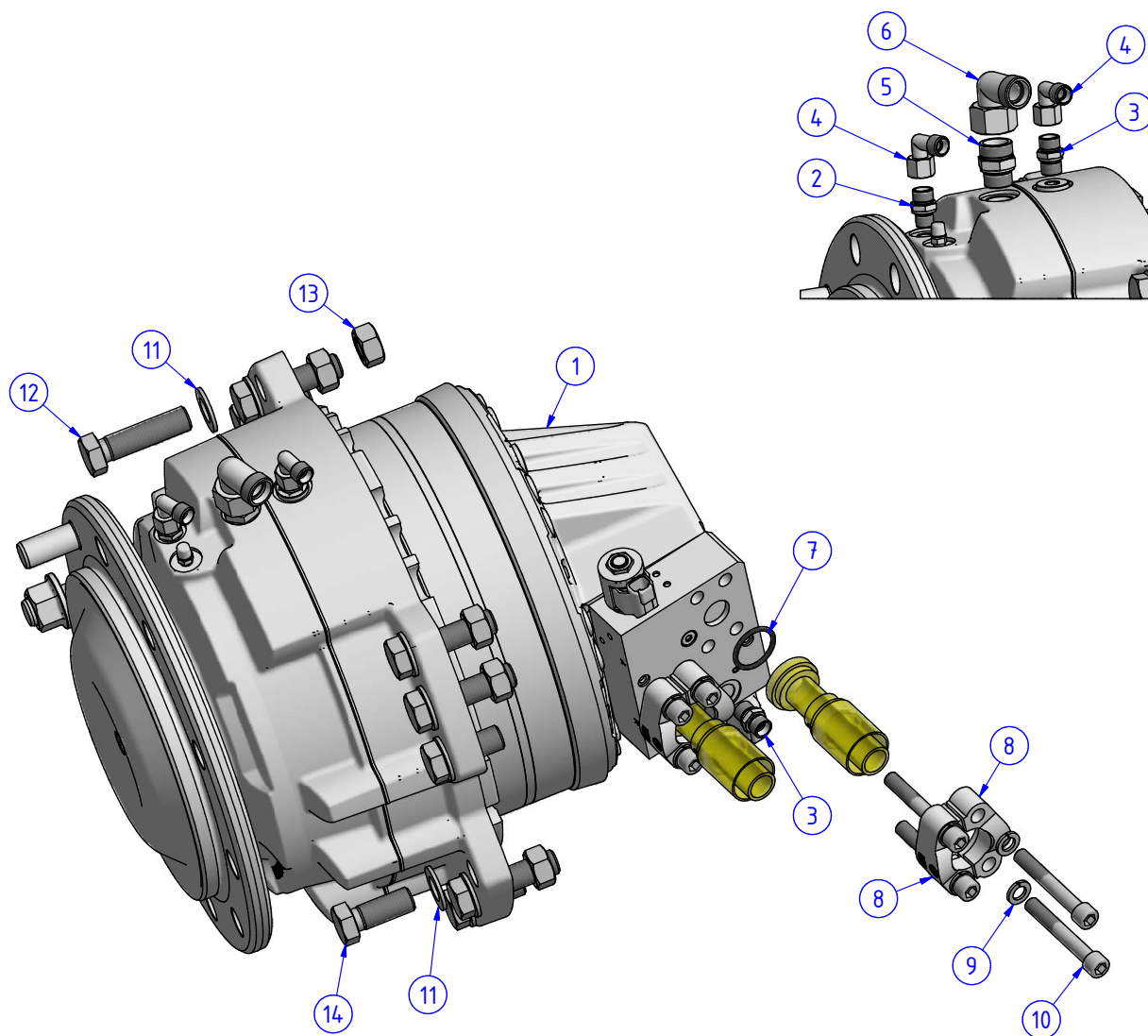




| POZ. | OBJ.Č. P | OBJ.Č. L | NÁZEV - ROZMĚR  | POZ. | OBJ.Č. P | OBJ.Č. L | NÁZEV - ROZMĚR           |
|------|----------|----------|-----------------|------|----------|----------|--------------------------|
| 1    | 13020    |          | OLEJOVÁ NÁDRŽ   | 22   | 13360    |          | SÁNÍ PRACOVNÍ HYDRAULIKY |
| 2    | 13325    |          | KOLENO SÁNÍ     | 23   | 12968    |          | FILTR SACÍ 90 MIKRONŮ    |
| 3    | 11335    |          | SPONA HADICOVÁ  | 24   | 13176    |          | O-KROUŽEK                |
| 4    | 07044    |          | KOLENO          | 25   | 03427    |          | ŠROUB                    |
| 5    | 15284    |          | HRDLO PŘÍMÉ     | 26   | 03323    |          | PODLOŽKA                 |
| 6    | 07008    |          | HRDLO PŘÍMÉ     | 27   | 03279    |          | ŠROUB                    |
| 7    | 09320    |          | HRDLO PŘÍMÉ     | 28   | 14779    |          | HLADINOMĚR OLEJE         |
| 8    | 06805    |          | KOLENO          | 29   | 14918    |          | TĚSNĚNÍ VÍKA 2           |
| 9    | 07043    |          | KOLENO          | 30   | 14917    |          | TĚSNĚNÍ VÍKA 1           |
| 10   | 13282    |          | HRDLO PŘÍMÉ     | 31   | 15141    |          | TĚSNĚNÍ PŘÍRUBY          |
| 11   | 14484    |          | HRDLO PŘÍMÉ     | 32   | 07037    |          | VENTIL KULOVÝ            |
| 12   | 13268    |          | HRDLO PŘÍMÉ     | 33   | 08596    |          | SPOJKA                   |
| 13   | 13283    |          | HRDLO PŘÍMÉ     | 34   | 14794    |          | ZÁSLEPKA                 |
| 14   | 03660    |          | MATICE          | 35   | 03543    |          | PODLOŽKA                 |
| 15   | 03479    |          | PODLOŽKA        | 36   | 03544    |          | PODLOŽKA                 |
| 16   | 01207    |          | ZÁTKA           | 37   | 03309    |          | ŠROUB                    |
| 17   | 13007    |          | VÍKO 2          | 39   | 16668    |          | ŠROUB                    |
| 18   | 13177    |          | O-KROUŽEK       | 42   | 03409    |          | ŠROUB                    |
| 19   | 14618    |          | FILTR SACÍ      | 43   | 03464    |          | PODLOŽKA                 |
| 20   | 14566    |          | SÁNÍ POJEZDU    | 44   | 03322    |          | PODLOŽKA                 |
| 21   | 13358    |          | VRATKA CHLADIČE | 45   | 06418    |          | OLEJOZNAK                |

## 10. HYDRAULIKA

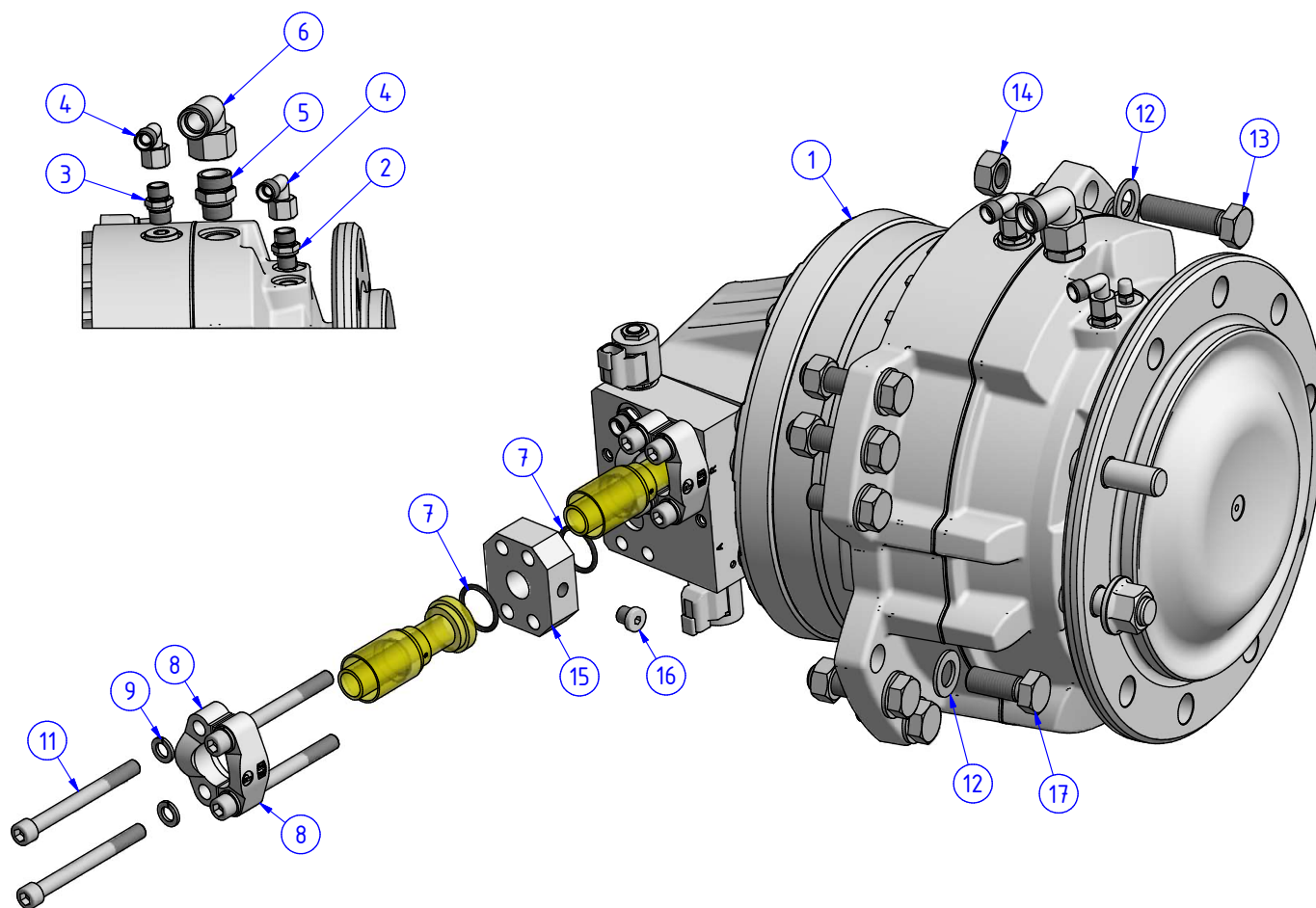
### 10.44. HYDROMOTOR ZP (50z3) - (16023)



| POZ. | OBJ.Č. P | OBJ.Č. L | NÁZEV - ROZMĚR     | POZ. | OBJ.Č. P | OBJ.Č. L | NÁZEV - ROZMĚR |
|------|----------|----------|--------------------|------|----------|----------|----------------|
| 1    | 14417    |          | HYDROMOTOR ZP (50) | 8    | 13307    |          | PŘÍRUBA        |
| 2    | 13242    |          | HRDLO PŘÍMÉ        | 9    | 15605    |          | PODLOŽKA       |
| 3    | 01145    |          | HRDLO PŘÍMÉ        | 10   | 13581    |          | ŠROUB          |
| 4    | 01080    |          | KOLENO             | 11   | 03366    |          | PODLOŽKA       |
| 5    | 01272    |          | HRDLO PŘÍMÉ        | 12   | 14496    |          | ŠROUB          |
| 6    | 01217    |          | KOLENO             | 13   | 14495    |          | MATICE         |
| 7    | 04603    |          | O-KROUŽEK          | 14   | 13039    |          | ŠROUB          |

## 10. HYDRAULIKA

### 10.45. HYDROMOTOR ZL (51z4) - (16024)

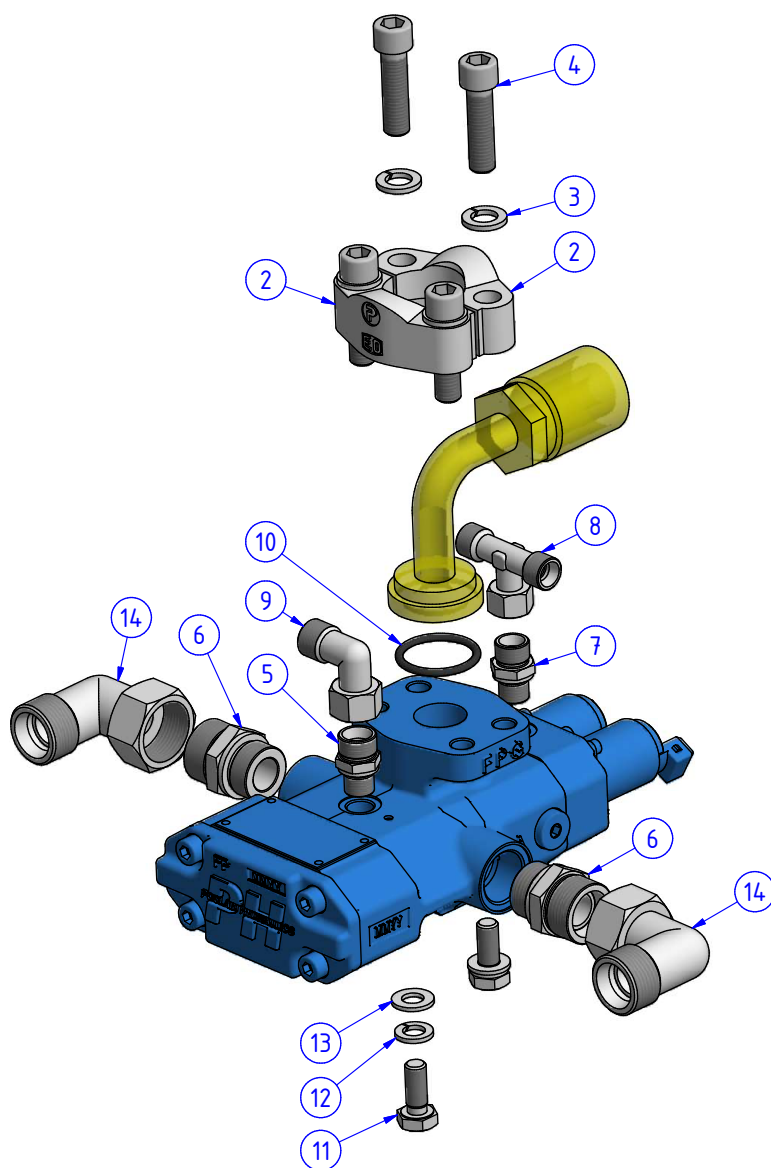


| POZ. | OBJ.Č. P | OBJ.Č. L | NÁZEV - ROZMĚR     | POZ. | OBJ.Č. P | OBJ.Č. L | NÁZEV - ROZMĚR      |
|------|----------|----------|--------------------|------|----------|----------|---------------------|
| 1    | 14418    |          | HYDROMOTOR ZL (51) | 10   | 13581    |          | ŠROUB               |
| 2    | 13242    |          | HRDLO PŘÍMÉ        | 11   | 15196    |          | ŠROUB               |
| 3    | 01145    |          | HRDLO PŘÍMÉ        | 12   | 03366    |          | PODLOŽKA            |
| 4    | 01080    |          | KOLENO             | 13   | 14496    |          | ŠROUB               |
| 5    | 01272    |          | HRDLO PŘÍMÉ        | 14   | 14495    |          | MATICE              |
| 6    | 01217    |          | KOLENO             | 15   | 15194    |          | KOSTKA - MĚŘÍCÍ BOD |
| 7    | 04603    |          | O-KROUŽEK          | 16   | 01166    |          | ZÁTKA               |
| 8    | 13307    |          | PŘÍRUBA            | 17   | 13039    |          | ŠROUB               |
| 9    | 15605    |          | PODLOŽKA           |      |          |          |                     |



## 10. HYDRAULIKA

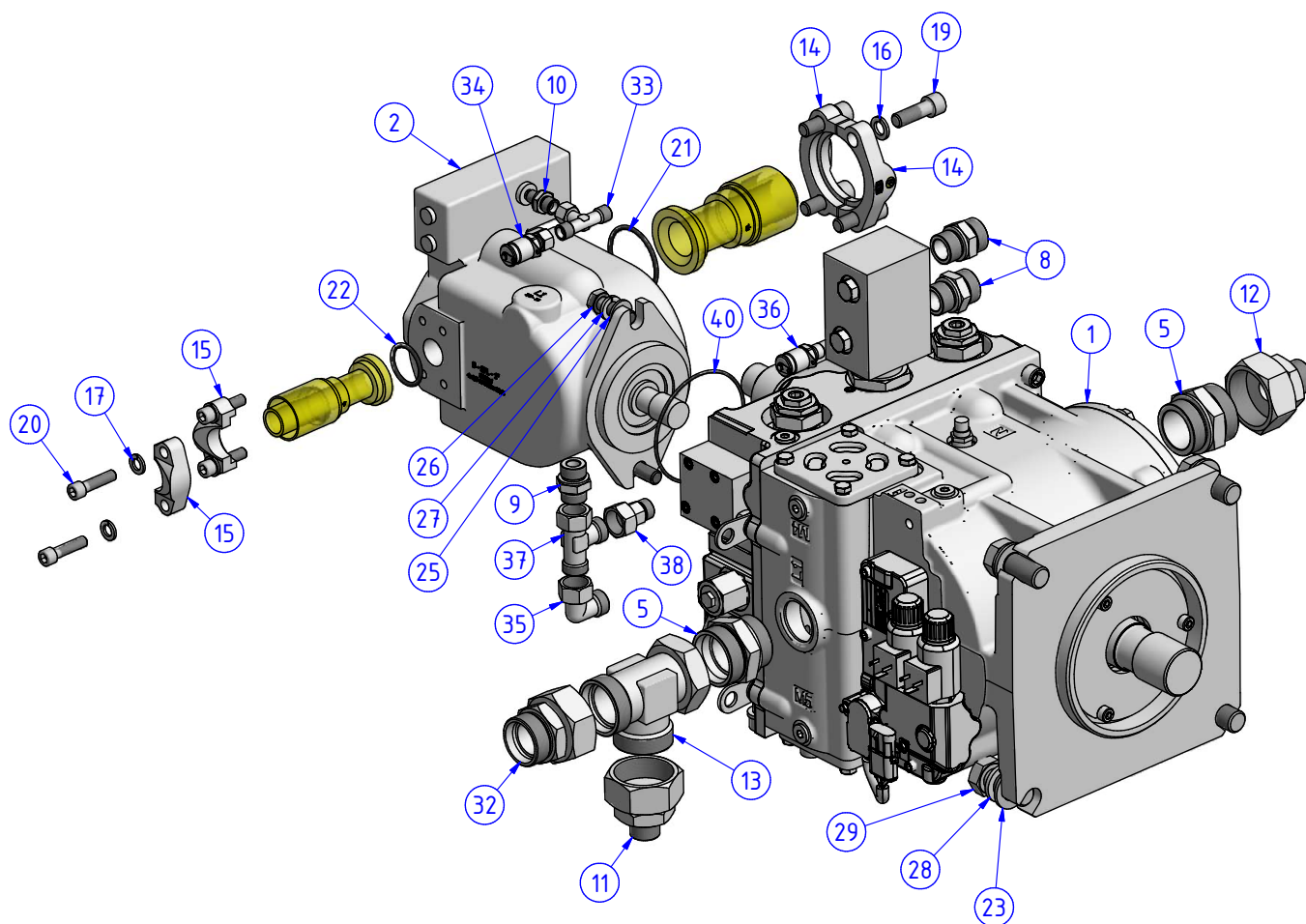
### 10.46. OFF ROAD ZADNÍ - GEKON (49) - (16027)

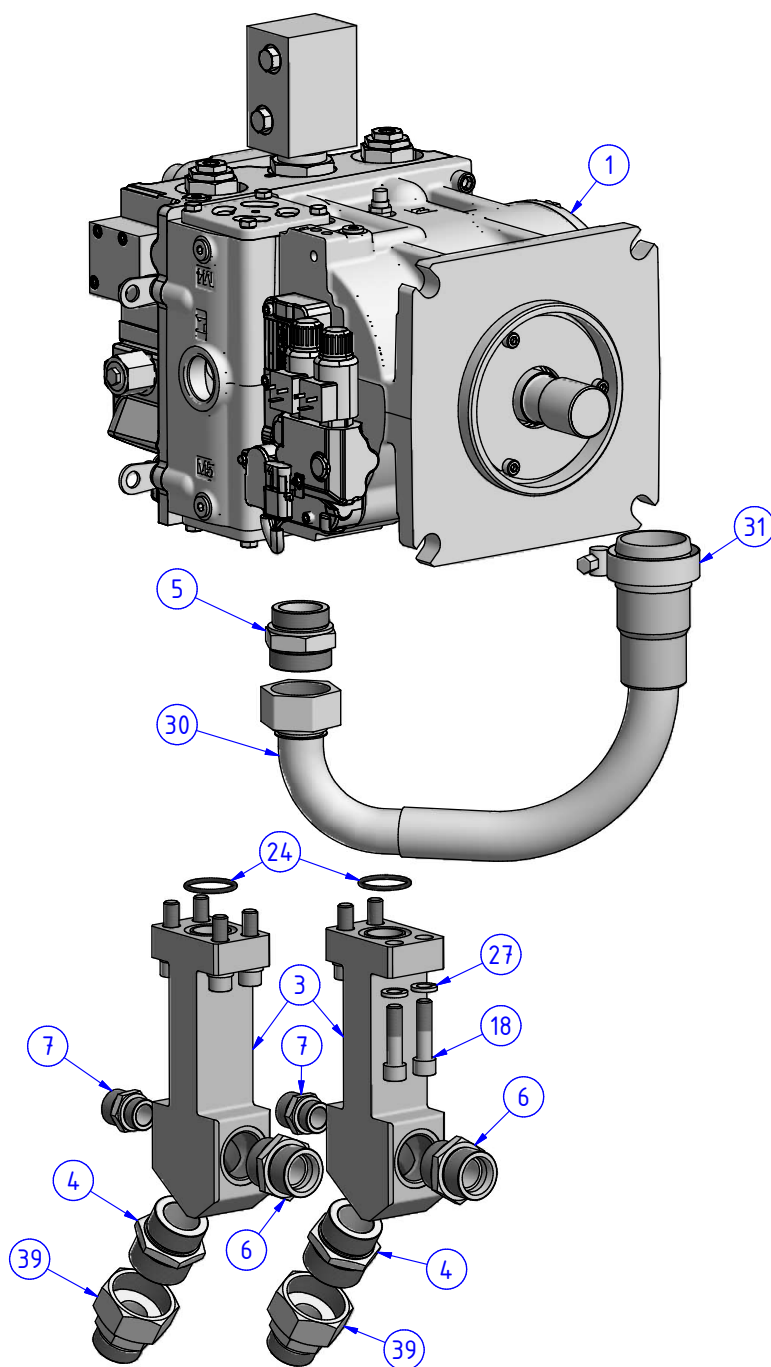


| POZ. | OBJ.Č. P | OBJ.Č. L | NÁZEV - ROZMĚR  | POZ. | OBJ.Č. P | OBJ.Č. L | NÁZEV - ROZMĚR |
|------|----------|----------|-----------------|------|----------|----------|----------------|
| 1    | 12185    |          | OFF ROAD PŘEDNÍ | 8    | 07054    |          | T-KOMBI        |
| 2    | 13307    |          | PŘÍRUBA         | 9    | 07084    |          | KOLENO         |
| 3    | 03416    |          | PODLOŽKA        | 10   | 04603    |          | O-KROUŽEK      |
| 4    | 13201    |          | ŠROUB           | 11   | 03357    |          | ŠROUB          |
| 5    | 03894    |          | HRDLO PŘÍMÉ     | 12   | 03327    |          | PODLOŽKA       |
| 6    | 13245    |          | HRDLO PŘÍMÉ     | 13   | 03324    |          | PODLOŽKA       |
| 7    | 13242    |          | HRDLO PŘÍMÉ     | 14   | 13326    |          | KOLENO         |

## 10. HYDRAULIKA

### 10.47. ČERPADLO POJEZDU A PRACOVNÍ (55, 24.1, 24.2, 35) - (16028)





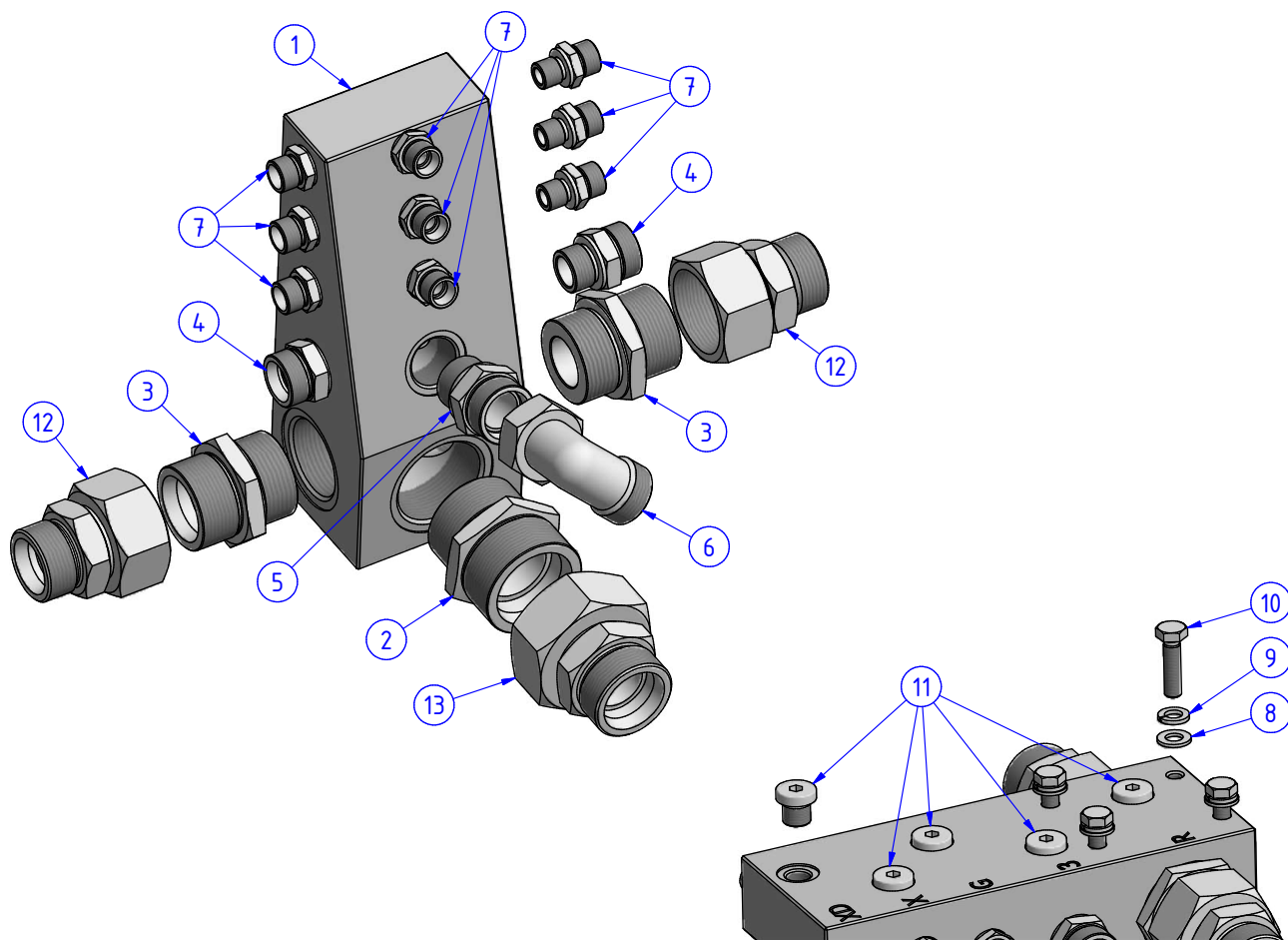


| POZ. | OBJ.Č. P | OBJ.Č. L | NÁZEV - ROZMĚR            | POZ. | OBJ.Č. P | OBJ.Č. L | NÁZEV - ROZMĚR    |
|------|----------|----------|---------------------------|------|----------|----------|-------------------|
| 1    | 14412    |          | ČERPADLO POJEZDOVÉ 180ccm | 21   | 10207    |          | O-KROUŽEK         |
| 2    | 08721    |          | ČERPADLO PRACOVNÍ         | 22   | 04603    |          | O-KROUŽEK         |
| 3    | 14515    |          | KOSTKA POJEZDU            | 23   | 03366    |          | PODLOŽKA          |
| 4    | 14487    |          | HRDLO PŘÍMÉ               | 24   | 07074    |          | O-KROUŽEK         |
| 5    | 06929    |          | HRDLO PŘÍMÉ               | 25   | 03412    |          | PODLOŽKA          |
| 6    | 14486    |          | HRDLO PŘÍMÉ               | 26   | 14499    |          | ŠROUB             |
| 7    | 13246    |          | HRDLO PŘÍMÉ               | 27   | 14498    |          | PODLOŽKA          |
| 8    | 07003    |          | HRDLO PŘÍMÉ               | 28   | 10740    |          | PODLOŽKA          |
| 9    | 01142    |          | HRDLO PŘÍMÉ               | 29   | 14497    |          | ŠROUB             |
| 10   | 07058    |          | HRDLO PŘÍMÉ               | 30   | 15726    |          | KONCOVKA HADICOVÁ |
| 11   | 14910    |          | SPOJKA                    | 31   | 11335    |          | SPONA HADICOVÁ    |
| 12   | 13249    |          | SPOJKA                    | 32   | 06971    |          | SPOJKA            |
| 13   | 14909    |          | L-KOMBI                   | 33   | 03903    |          | T-KOMBI           |
| 14   | 12116    |          | PŘÍRUBA SFL               | 34   | 07066    |          | BOD MĚŘÍCÍ        |
| 15   | 13308    |          | PŘÍRUBA SFL               | 35   | 01216    |          | KOLENO            |
| 16   | 03416    |          | PODLOŽKA                  | 36   | 07803    |          | BOD MĚŘÍCÍ        |
| 17   | 03327    |          | PODLOŽKA                  | 37   | 07050    |          | L-KOMBI           |
| 18   | 06621    |          | ŠROUB                     | 38   | 01192    |          | SPOJKA            |
| 19   | 08693    |          | ŠROUB                     | 39   | 16022    |          | SPOJKA            |
| 20   | 08692    |          | ŠROUB                     | 40   | 00212    |          | O-KROUŽEK         |



## 10. KAPITOLA

### 10.48. KOSTKA HYDRAULICKÁ ZADNÍ NÁPRAVA - GEKON (54z22) -(16025)



| POZ. | OBJ.Č. P | OBJ.Č. L | NÁZEV - ROZMĚR                     | POZ. | OBJ.Č. P | OBJ.Č. L | NÁZEV - ROZMĚR |
|------|----------|----------|------------------------------------|------|----------|----------|----------------|
| 1    | 14535    |          | KOSTKA HYDRAULICKÁ - ZADNÍ NÁPRAVA | 8    | 03323    |          | PODLOŽKA       |
|      |          |          |                                    | 9    | 03328    |          | PODLOŽKA       |
| 2    | 14487    |          | HRDLO PŘÍMÉ                        | 10   | 03280    |          | ŠROUB          |
| 3    | 14486    |          | HRDLO PŘÍMÉ                        | 11   | 01166    |          | ZÁTKA          |
| 4    | 01212    |          | HRDLO PŘÍMÉ                        | 12   | 13250    |          | SPOJKA         |
| 5    | 09320    |          | HRDLO PŘÍMÉ                        | 13   | 16022    |          | SPOJKA         |
| 6    | 06805    |          | KOLENO                             |      |          |          |                |
| 7    | 07479    |          | HRDLO PŘÍMÉ                        |      |          |          |                |