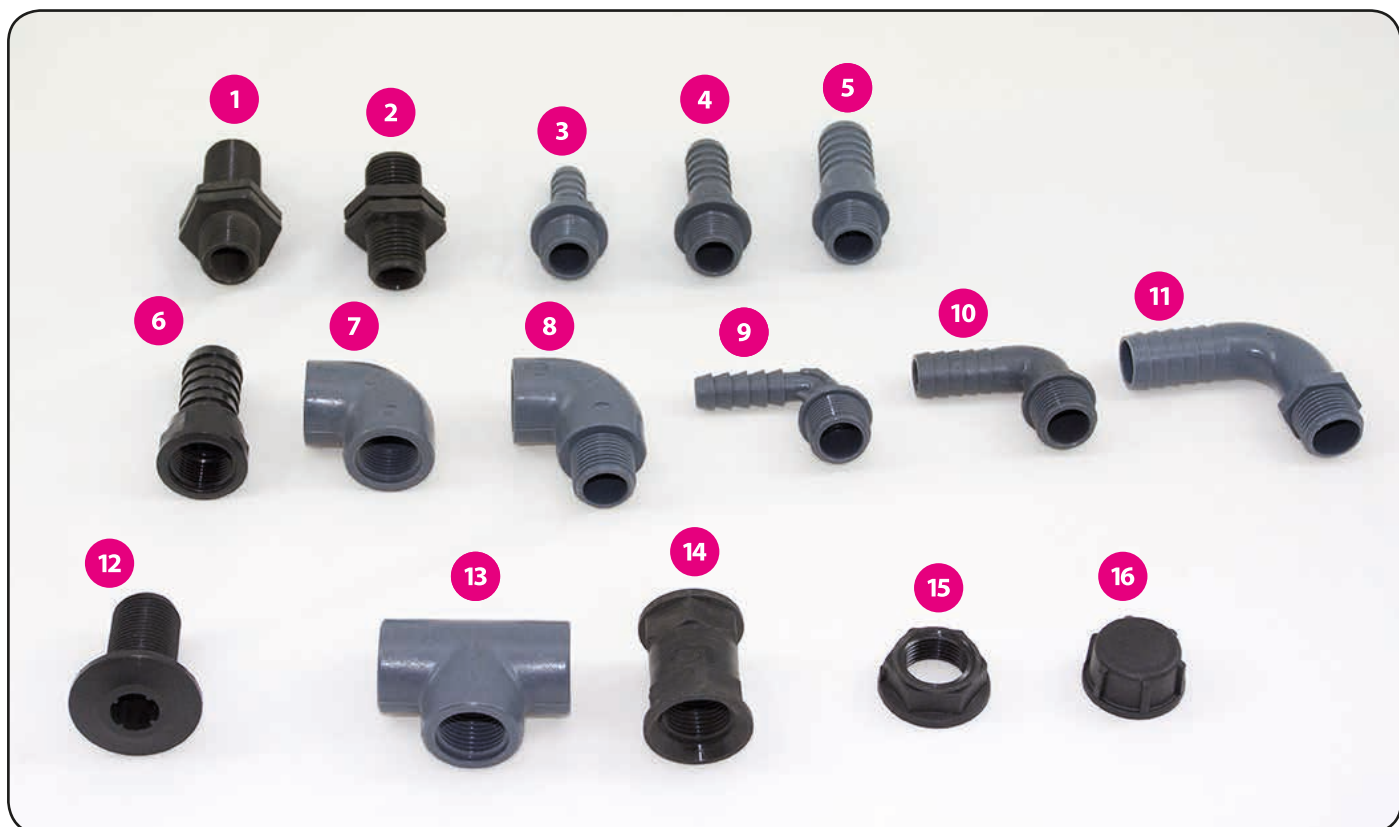


## 14. Obvody postřiků

### 14.1. Komponenty 1/2"



	kód zboží	název zboží
1	00591	dvojnipl G1/2" AG dlouhý závit
2	00590	dvojnipl G1/2" AG
3	00549	koncovka hadicová G1/2"x13 AG
4	00547	koncovka hadicová G1/2"x16 AG
5	00524	koncovka hadicová G1/2"x20 AG
6	00541	koncovka hadicová G1/2"x20 IG
7	00571	koleno G1/2" IGIG 90°
8	00568	koleno G1/2" AGIG 90°
9	00538	koncovka hadicová G1/2"x13 AG 90°
10	00545	koncovka hadicová G1/2"x16 AG 90°
11	00546	koncovka hadicová G1/2"x20 AG 90°
12	00714	výpust G1/2"
13	00677	T-kus G1/2" IG/IG/IG
14	00581	mufna G1/2"
15	00713	kontramatice G1/2"
16	09381	záslepka G1/2"

## 14. Obvody postřiků

### 14.2. Komponenty 3/4"



	kód zboží	název zboží
1	00718	výpust G3/4"
2	00588	dvojnípl G3/4" AG/AG bez 6H
3	00580	mufna G3/4"
4	00589	dvojnípl G3/4" AG/AG s 6H
5	00667	T-kus G3/4" IG/IG/IG
6	00570	koleno G3/4" AG/IG 90°
7	00569	koleno G3/4" IG/IG 90°
8	00552	koncovka hadicová G3/4"x20 AG 90°
9	00710	koncovka hadicová G3/4"x13 AG 90°
10	00753	kontramatice G3/4"
11	05908	záslepka G3/4"

	kód zboží	název zboží
12	00529	koncovka hadicová G3/4"x25 IG 90°
13	00530	koncovka hadicová G3/4"x25 AG 90°
14	00763	koncovka hadicová G3/4"x19 IG 90°
15	00730	koncovka hadicová G3/4"x16 AG 90°
16	00567	koleno G3/4" AG/IG 45°
17	00522	koncovka hadicová G3/4"x25 AG
18	00550	koncovka hadicová G3/4"x20 AG
19	00554	koncovka hadicová G3/4"x16 AG
20	00543	koncovka hadicová G3/4"x12 AG
21	00523	koncovka hadicová G3/4"x25 AG
22	00550	koncovka hadicová G3/4"x20 AG

## 14. Obvody postřiků

### 14.3. Komponenty 1"



	kód zboží	název zboží
1	00639	T-kus G1" IG/IG/IG
2	00539	koncovka hadicová G1"x25 AG 90°
3	00646	koleno G1" IG/AG 90°
4	00565	koleno G1" IG/IG 90°
5	00731	koleno G1" AG/AG 90°
6	08704	koleno G1" AG 90°
7	00579	mufna 1"
8	00587	dvojnipl 1" AG
9	00555	koncovka hadicová G1"x20 AG
10	00521	koncovka hadicová G1"x25 AG
11	00540	koncovka hadicová G1"x32 AG
12	00606	záslepka G1"
13	00749	kontramatice G1"

## 14. Obvody postřiků

### 14.4. Komponenty 1 1/4"



	kód zboží	název zboží
1	00535	koncovka hadicová G1 1/4"x40 AG 90°
2	07385	koleno G1 1/4" AG/AG 90°
3	00535	koncovka hadicová G1 1/4"x40 AG 90°
4	00633	koleno G1 1/4" AG/IG 90°
5	00818	koleno G1 1/4" AG/IG 45°
6	00537	koncovka hadicová G1 1/4"x32 AG 90°
7	00516	koncovka hadicová G1 1/4"x25 AG 90°
8	00520	koncovka hadicová G1 1/4"x25 IG 90°
9	00531	koncovka hadicová G1 1/4"x32 IG 90°
10	00750	dvojnípl G1 1/4" AG dlouhý
11	00534	koncovka hadicová G1 1/4"x40 AG
12	07384	koncovka hadicová G1 1/4"x20 AG
13	00735	výpust 1 1/4" AG

## 14. Obvody postřiků

### 14.4. Komponenty 1 1/4"



	kód zboží	název zboží
1	00698	kontramatice G1 1/4"
2	00515	koncovka hadicová G1 1/4"x25 AG
3	00528	koncovka hadicová G1 1/4"x20 AG
4	00641	T-kus G1 1/4" IG/IG/IG
5	00658	koleno G1 1/4" IG/IG 90°
6	00762	záslepka G1 1/4"
7	00536	koncovka hadicová G1 1/4"x32 AG
8	00553	koncovka hadicová G1 1/4"x40 IG
9	00586	dvojnipl G1 1/4" AG
10	00578	mufna G1 1/4"

## 14. Obvody postřiků

### 14.5. Komponenty 1 1/2"



	kód zboží	název zboží
1	00737	koncovka hadicová G1 1/2"x40 IG 90° převlečná matice
2	00542	koncovka hadicová G1 1/2"x40 AG 90°
3	00526	koncovka hadicová G1 1/2"x40 IG převlečná matice
4	00533	koncovka hadicová G1 1/2"x40 AG
5	00575	T-kus G1 1/2" IG/IG/IG
6	00626	koleno G1 1/2" IG/IG 90°
7	00690	koleno G1 1/2" AG/IG 90°
8	09224	koleno G1 1/2" AG/IG 90°
9	00819	koleno G1 1/2" AG/IG 45°
10	00532	koncovka hadicová G1 1/2"x50 AG

## 14. Obvody postřiků

### 14.5. Komponenty 1 1/2"



	kód zboží	název zboží
1	00509	dvojnípl G1 1/2" AG - dlouhý závit
2	00527	koncovka hadicová G1 1/2"x40 IG
3	00577	mufna G1 1/2"
4	00719	výpust G1 1/2" AG
5	00585	dvojnípl G1 1/2" AG
6	00701	přechod G2"-G1 1/2" AG/AG NINI
7	00519	koncovka hadicová G1 1/2"x50 IG
8	00613	záslepka G1 1/2"
9	00510	kontramatice G1 1/2"
10	00693	ventil zpětný G1 1/2" AG/AG

## 14. Obvody postřiků

### 14.6. Komponenty 2"



	kód zboží	název zboží
1	00506	koleno G2" IG/IG 90°
2	00572	T-kus G2" IG/IG/IG
3	00573	T-kus G2" Banjo
4	00505	koleno G2" IG/IG 90°
5	11217	koncovka hadicová G2"x50 AG 90°
6	00645	koleno G2" IG/AG 45° Banjo
7	00566	koleno G2" IG/AG 90°
8	00525	koncovka hadicová G2"x50 IG
9	00517	koncovka hadicová G2"x60 AG



## 14. Obvody postřiků

### 14.6. Komponenty 2"



	kód zboží	název zboží
1	00691	ventil zpětný G2" AG/AG
2	00574	T-kus G2" AG/IG/AG
3	00576	mufna G2"
4	00518	koncovka hadicová G2"x50 AG
5	00514	koncovka hadicová G2"x60 IG
6	00584	dvojnípl G2" AG - dlouhý
7	00582	dvojnípl G2" AG
8	00610	záslepka G2" IG
9	00616	kontramatice G2"
10	00615	kontramatice G2" - převlečná
11	00607	výpust G2"

## 14. Obvody postřiků

### 14.7. Komponenty 3"



	kód zboží	název zboží
1	00784	průchod do nádrže 3"
2	00813	T-kus 3" IG/IG/IG
3	00692	ventil zpětný 3"
4	00799	koleno 3" IG/IG 90°
5	00804	koncovka hadicová 3"x80 AG
6	00758	koncovka hadicová 3"x80 AG
7	00779	mufna 3"

## 14. Obvody postřiků

### 14.7. Komponenty 3"



	kód zboží	název zboží
1	00800	koleno G3" IG/AG 45°
2	00805	koleno G3" IG/AG 90°
3	00802	přechod G3"-G2" AG/AG
4	00773	dvojnípl G3"
5	00801	přechod G3"-G2" AG/IG
6	00808	kontramatice G3"
7	00803	přechod G3"-G2" IG/IG

## 14. Obvody postřiků

### 14.8. Redukce



	kód zboží	název zboží
1	00732	přechod G1"-G1" AG/IG
2	00628	přechod G1"-G1 1/4" AG/AG
3	00705	přechod G3/4"-G1/2" AG/IG
4	00706	přechod G3/4"-G1/2" IG/IG
5	00699	přechod G1"-G3/4" AG/IG
6	00619	přechod G2"-G1 1/2" AG/IG
7	00734	přechod G1 1/2"-G1 1/4" IG/AG
8	07927	redukce G3"x8P/1"-G3"x11P/1" AG/IG
9	08008	redukce G3"x11P/1"-G3"x8P/1" AG/IG
10	09726	redukce G2"-G2 1/2" AG/AG
11	05137	redukce G3"-G2" IG/IG
12	00668	přechod G2"-G1 1/2" IG/IG
13	09518	redukce G2"-G1 1/4" AG/IG

## 14. Obvody postřiků

### 14.8. Redukce



	kód zboží	název zboží
1	10211	redukce G3"x8P/1"-G3"x11P/1" AG/AG
2	08925	redukce G3"x11P/1"-G2" IG/AG
3	00733	přechod G1 1/2"-G2" AG/IG
4	00669	přechod G1 1/2"-G1 1/4" IG/IG
5	00611	přechod G1 1/2"-G1 1/2" AG/IG
6	00701	přechod G2"-G1 1/2" AG/AG
7	00617	přechod G1 1/2"-G1 1/4" AG/AG
8	00620	přechod G1 1/4"-G1 1" IG/AG
9	00618	přechod G3/4"-G3/4" IG/AG
10	00612	přechod G1/2"-G1" AG/AG

	kód zboží	název zboží
11	00614	přechod G1 1/4"-G1 1" AG/IG
12	00621	přechod G1"-G3/4" AG/AG
13	00768	přechod G1 1/4"-G3/4" AG/IG
14	00707	přechod G1 1/4"-G3/4" IG/AG
15	00703	přechod G1"-G3/4" IG/AG
16	00787	přechod G1 1/4"-G3/4" AG/AG
17	00608	přechod G1 1/2"-G1 1/4" AG/IG
18	00670	přechod G1"-G3/4" IG/IG
19	00700	přechod G3/4"-G1/2" AG/AG
20	00704	přechod G1 1/2"-G1" IG/IG

## 14. Obvody postřiků

### 14.9. Koncovky



	kód zboží	název zboží
1	00596	FIX LOC samice G3" AG
2	00602	FIX LOC samice G3" IG
3	00597	FIX LOC samice G2" AG
4	00712	FIX LOC záslepka G1 1/4"
5	00744	FIX LOC záslepka G3/4"
6	00720	FIX LOC samice G1 1/4" IG
7	10264	FIX LOC samice G1 1/2" IG
8	00595	FIX LOC samice G2" IG
9	00811	FIX LOC záslepka G3"
10	00598	FIX LOC záslepka G2"

## 14. Obvody postřiků

### 14.9. Koncovky



	kód zboží	název zboží
1	00604	FIX LOC samec G3" 80mm
2	00709	FIX LOC samec G2" IG
3	00795	rychlospojka G3" samec AG G2 1/2"
4	00601	FIX LOC samec G3" IG
5	00600	FIX LOC samec G3" AG
6	00558	FIX LOC samec G3/4" AG
7	00594	FIX LOC samec G2" AG
8	08653	FIX LOC záslepka G1 1/2"
9	09624	FIX LOC G3" se závitem G2"
10	08654	FIX LOC samec G1 1/2"
11	00711	FIX LOC samec G1 1/4" AG
12	00560	FIX LOC samec G3/4" IG

## 14. Obvody postřiků

### 14.9. Koncovky



	kód zboží (P/L)	název zboží
1	01902	záslepka C
2	01900	Koncovka C G2"
3	01903	záslepka B
4	07568	přípojka s vnitřním závitem G3"
5	01904	redukce B/C
6	01901	přípojka s vnitřním závitem G2 1/2"



## 14. Obvody postřiků

### 14.10. Kohouty



	kód zboží	název zboží
1	00663	kohout G1" 2-cestný
2	00688	kohout G1" 3-cestný
3	00682	kohout G1 1/2" 2-cestný
4	05936	kohout G1 1/2" 3-cestný
5	00592	kohout G3/4" 3-cestný
6	00683	kohout G3/4" 2-cestný
7	00746	kohout G1 1/4" 3-cestný
8	00664	kohout G1 1/4" 2-cestný

## 14. Obvody postřiků

### 14.10. Kohouty



	kód zboží	název zboží
1	00686	kohout G2" 3-cestný
2	00757	kohout G3" 2-cestný
3	11581	kohout G2" 2-cestný s prodlouženou rukojetí
4	00681	kohout G2" 2-cestný

## 14. Obvody postřiků

### 14.10. Kohouty



	kód zboží	název zboží
1	00776	kohout G2" 4-cestný SAFI
2	05278	kohout 5-ti cestný AGRIO - komplet
3	00212	o-kroužek
4	03024	pružina tlačná kuželová
5	05284	palec 5-ti cestného kohoutu
6	05282	kolík 5-ti cestného kohoutu
7	05279	ovládací páka 5-ti cestného kohoutu
8	03542	šroub stavěcí
9	05280	podložka ovládací páky
10	00284	gufero

	kód zboží	název zboží
11	05283	kuželka 5-ti cestného kohoutu
12	00771	rukojeť - koule
13	06014	samolepka pro kohout SAFI CZ
	01003	samolepka pro kohout SAFI DE
	08284	samolepka pro kohout SAFI PL
	10531	samolepka pro kohout SAFI RUS
	10532	samolepka pro kohout SAFI LT
	10530	samolepka pro kohout SAFI GB
14	00999	samolepka pro 5-ti cestný kohout
15	00992	samolepka pro 5-ti cestný kohout

## 14. Obvody postřiků

### 14.11. Filtry



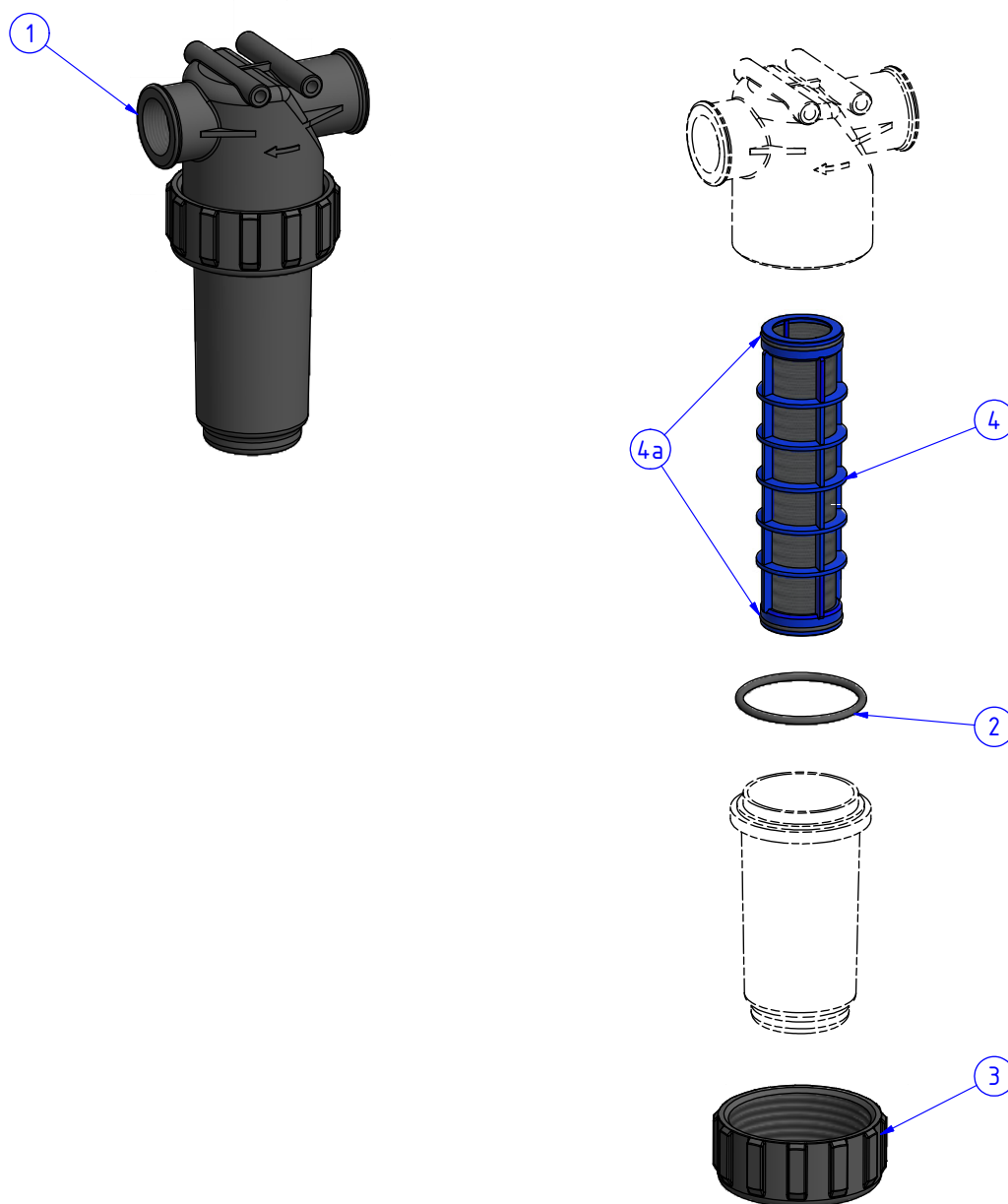
	kód zboží	název zboží
1	00508	filtr tlakový G1"
2	03746	síto tlakového filtru 100M
3	03748	síto tlakového filtru 50M



## 14. OBVODY POSTŘIKU

### 14.4. FILTRY

#### 14.4.1. FILTR TLAKOVÝ 1 1/4" 2xIG 50MESH (13992)



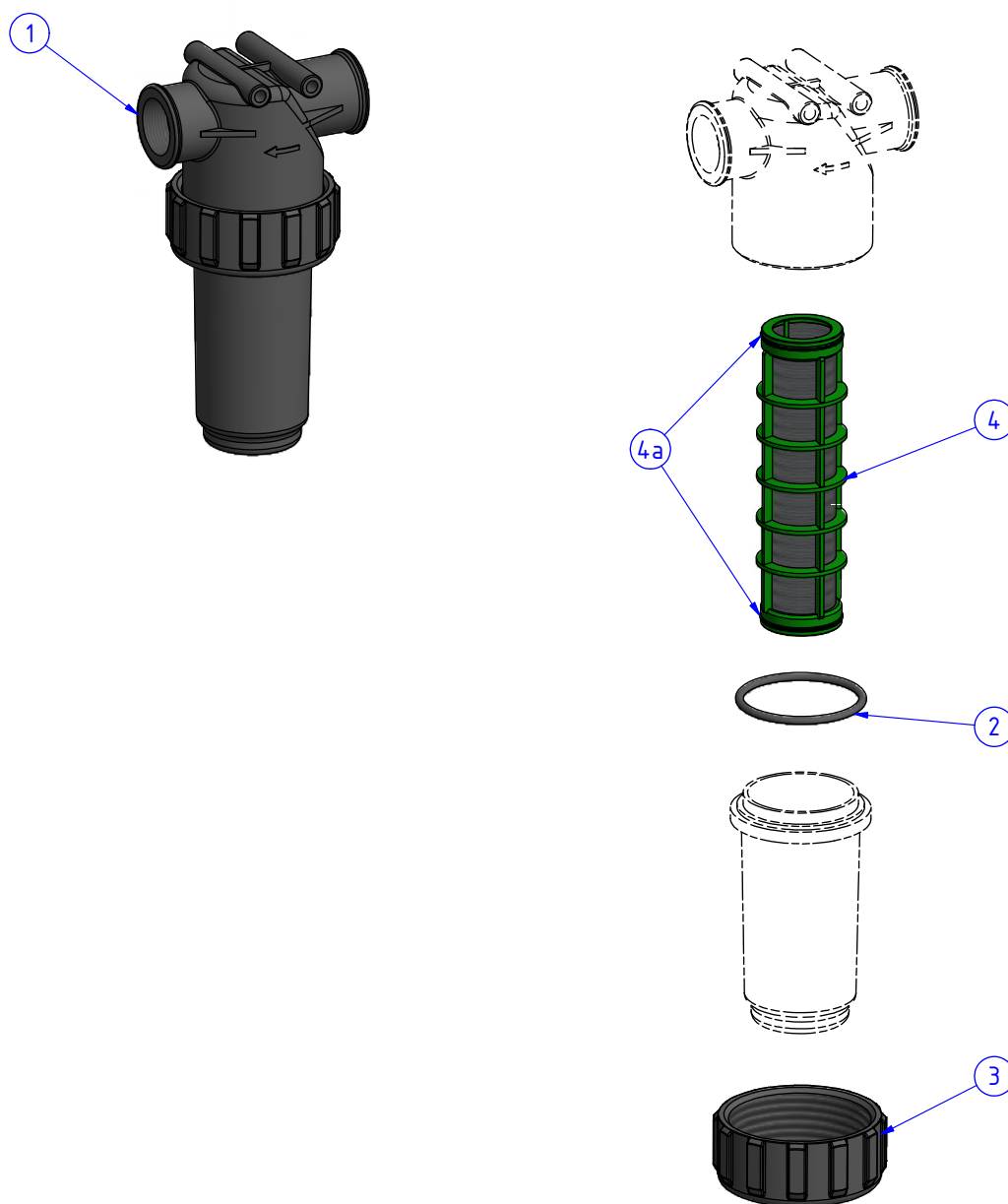
POZ.	OBJ.Č. P	OBJ.Č. L	NÁZEV - ROZMĚR
1	13992		FILTR TLAKOVÝ 2xIG 50M VČETNĚ SÍTA
2	00215		O-KROUŽEK NÁDOBY FILTRU
3	00671		PŘEVLEČNÁ MATICE
4	03746		SÍTO TLAKOVÉHO FILTRU MODRÉ 50M
4a	00213		O-KROUŽEK SÍTA



## 14. OBVODY POSTŘIKU

### 14.4. FILTRY

#### 14.4.2. FILTR TLAKOVÝ 1 1/4" 2xIG 100MESH (00503)



POZ.	OBJ.Č. P	OBJ.Č. L	NÁZEV - ROZMĚR
1	00503		FILTR TLAKOVÝ 2xIG 100M VČETNĚ SÍTA
2	00215		O-KROUŽEK NÁDOBY FILTRU
3	00671		PŘEVLEČNÁ MATICE
4	03746		SÍTO TLAKOVÉHO FILTRU ZELENÉ 100M
4a	00213		O-KROUŽEK SÍTA

## 14. Obvody postřiků

### 14.11. Filtry



	kód zboží	název zboží
1	00498	filtr sací G2" 32M
2	00500	filtr sací G2" 32M AG/AG
3	00502	filtr sací G3" AG

## 14. Obvody postřiků

### 14.11. Filtry



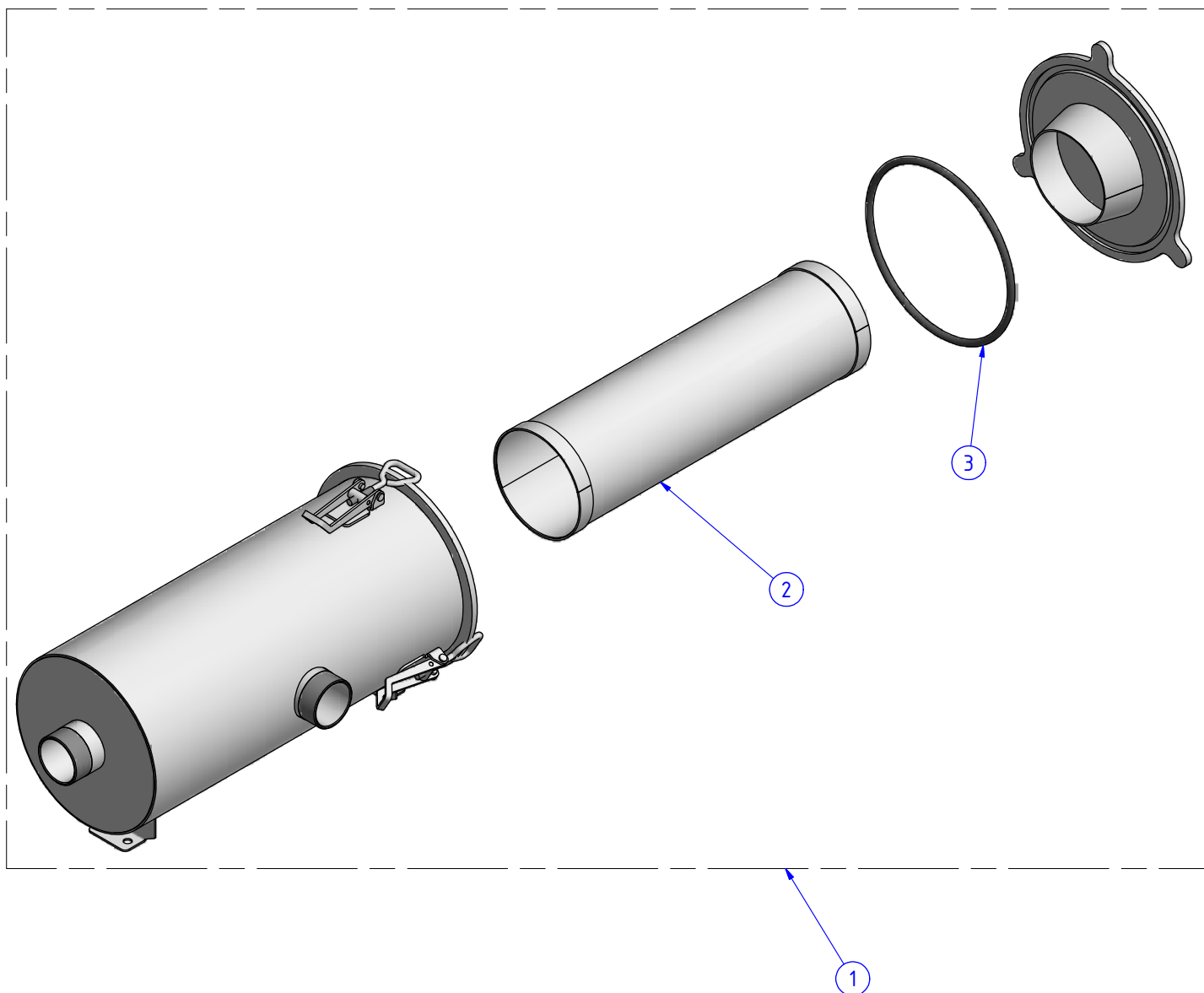
	kód zboží	název zboží
1	03788	filtr plnicí G3" nerezový





## 14. OBVODY POSTŘÍKŮ

### 14.11. FILTR NEREZOVÝ 2" (03784)



POZ.	OBJ.Č. P	OBJ.Č. L	NÁZEV - ROZMĚR
1	03784		FILTR NEREZOVÝ 2"
2	11699		FILTR
3	06034		O KROUŽEK

## 14. Obvody postřiků

### 14.12. Ventily



	kód zboží	název zboží
1	00117	ventil hlavní AGRIO CZ
	06186	ventil hlavní AGRIO DE
2	01025	šroubení přímé
3	MM85	ventil hlavní - sada těsnící

## 14. Obvody postřiků

### 14.12. Ventily



	kód zboží	název zboží
1	00116	ventil regulační CZ
2	01025	šroubení přímé
3	MM84	vrtil regulační - sada těsnící

## 14. Obvody postřiků

### 14.12. Ventily



	kód zboží	název zboží
1	00118	ventil sekční
2	MM86	ventil sekční - sada těsnící

## 14. Obvody postřiků

### 14.12. Ventily



	kód zboží	název zboží
1	00654	ventil regulační G3/4" 20-50 bar
2	05298	redukce

## 14. Obvody postřiků

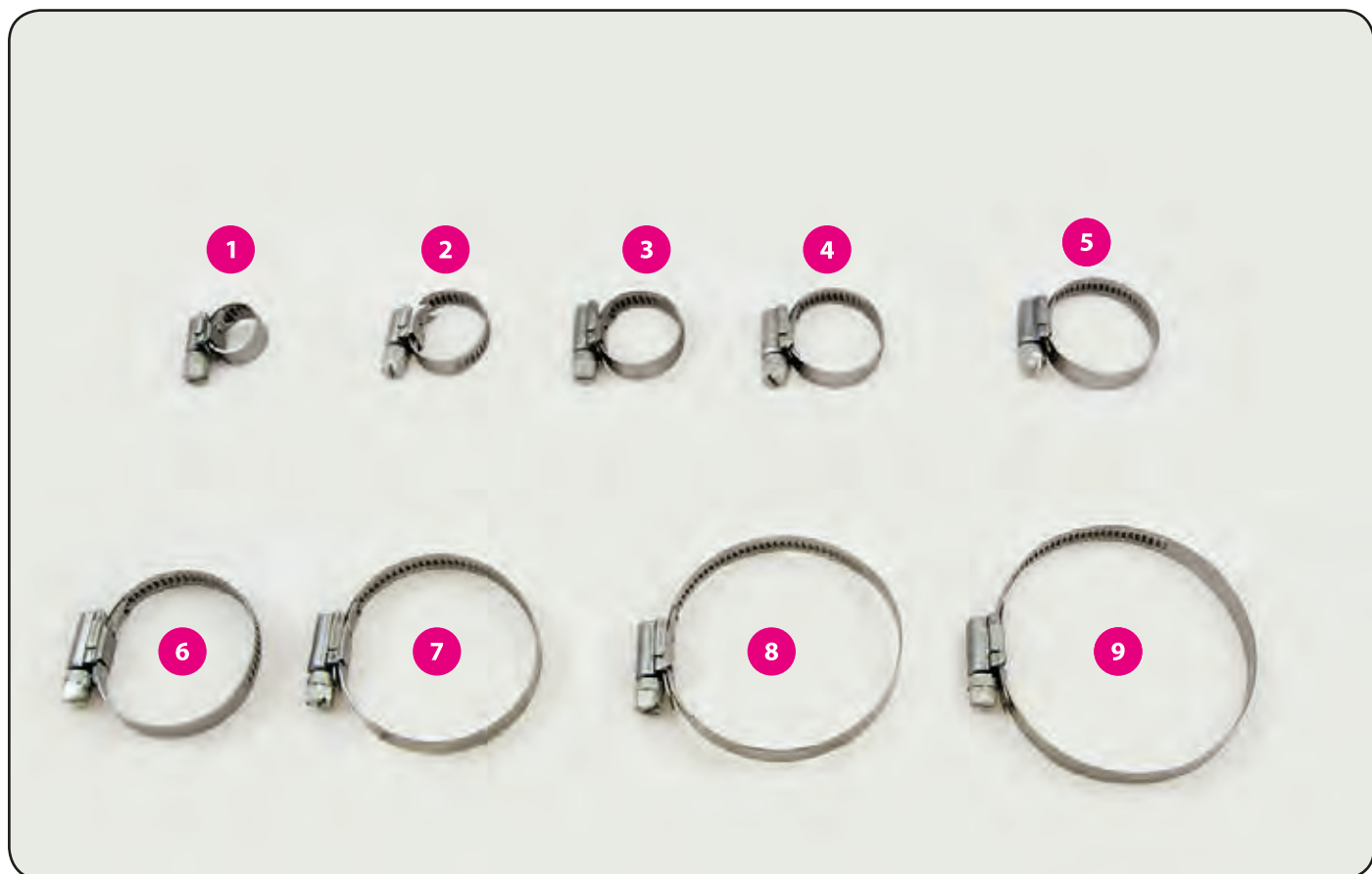
### 14.13. Hadice a spony



	kód zboží	název zboží
1	08006	hadice sací D=75mm
2	04905	hadice sací D=60mm
3	07804	hadice tlaková D=50mm
4	04906	hadice sací D=50mm
5	04907	hadice sací D=40mm
6	04909	hadice tlaková D=32mm
7	04911	hadice tlaková D=25mm
8	04923	hadice sací D=19mm
9	04912	hadice tlaková D=19mm
10	04920	hadice tlaková D=16mm
11	04921	hadice tlaková D=12mm
12	04919	hadice sací D=12mm
13	04932	hadice tlaková D=6mm

## 14. Obvody postřiků

### 14.13. Hadice a spony



	kód zboží	název zboží
1	03763	spona hadicová 08-12
2	03783	spona hadicová 10-16
3	03739	spona hadicová 12-20
4	03740	spona hadicová 16-25
5	03741	spona hadicová 20-32
6	03742	spona hadicová 25-40
7	03743	spona hadicová 32-50
8	03744	spona hadicová 40-60
9	03745	spona hadicová 50-70

## 14. Obvody postřiků

### 14.14. Armatury



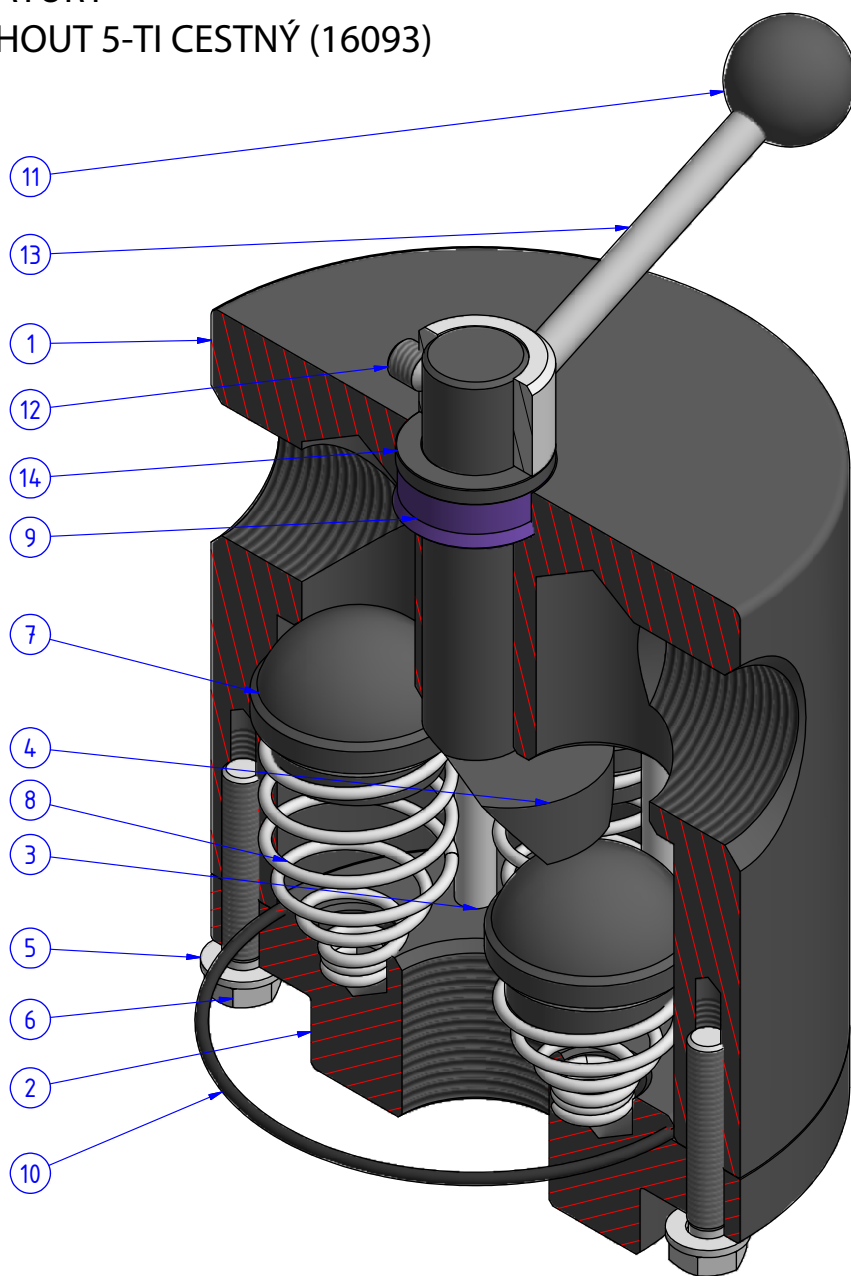
	kód zboží	název zboží
1	05653	filtr tlakový DE
2	05655	plnění vnější - se zpětným ventilem



## 14. OBVODY POSTŘÍKU

### 14.14. ARMATURY

#### 14.14.1. KOHOUT 5-TI CESTNÝ (16093)



POZ.	OBJ.Č. P	OBJ.Č. L	NÁZEV - ROZMĚR	POZ.	OBJ.Č. P	OBJ.Č. L	NÁZEV - ROZMĚR
1	05285		TĚLO	8	03024		PŘUŽINA
2	05281		VÍKO	9	00284		GUFERO
3	05282		HŘÍDEL	10	00212		O-KROUŽEK
4	05284		PALEC	11	00771		RUKOJEŤ KOULE D=25 M8
5	03323		PODLOŽKA	12	03542		ŠROUB
6	03399		ŠROUB	13	05279		PÁKA
7	05283		KUŽELKA	14	05280		PODLOŽKA

## 14. Obvody postřiků

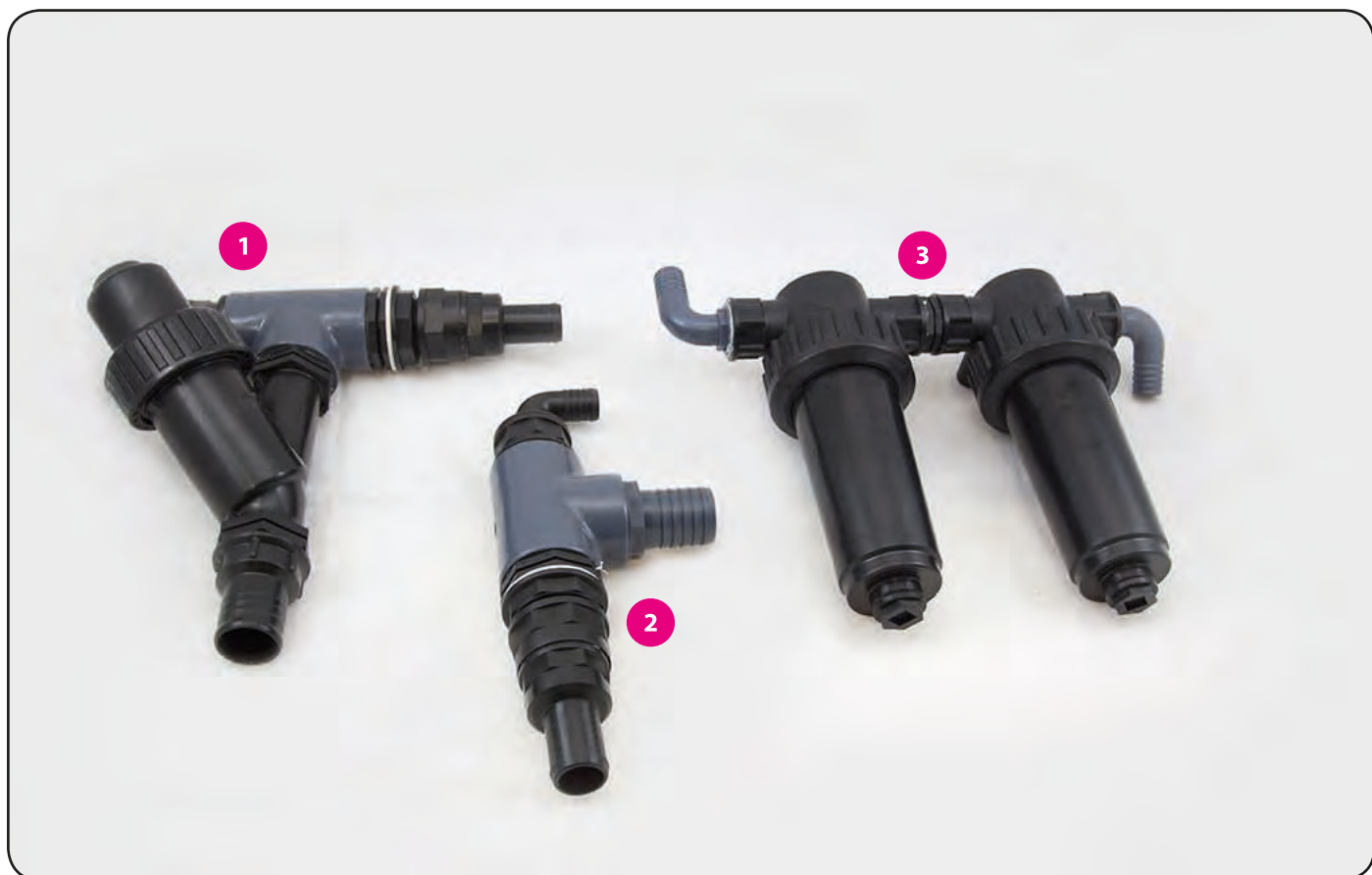
### 14.14. Armatury



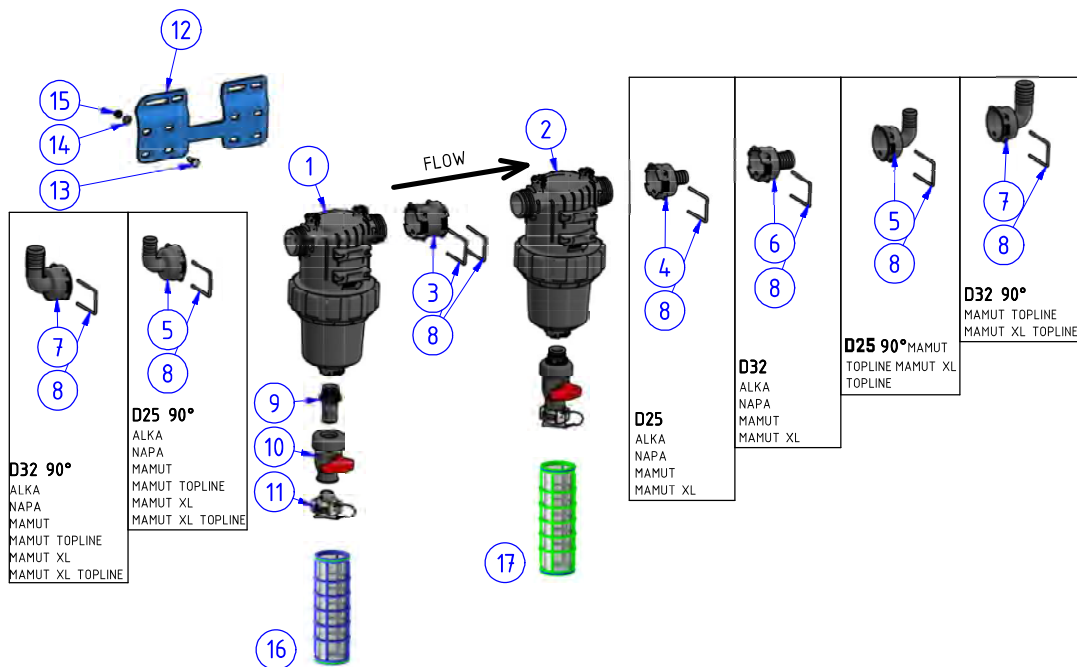
	kód zboží	název zboží
1	05658	kohout 5-ti cestný RV - DE
2	06173	kohout 5-ti cestný MAMUT CZ

## 14. Obvody postřiků

### 14.14. Armatury



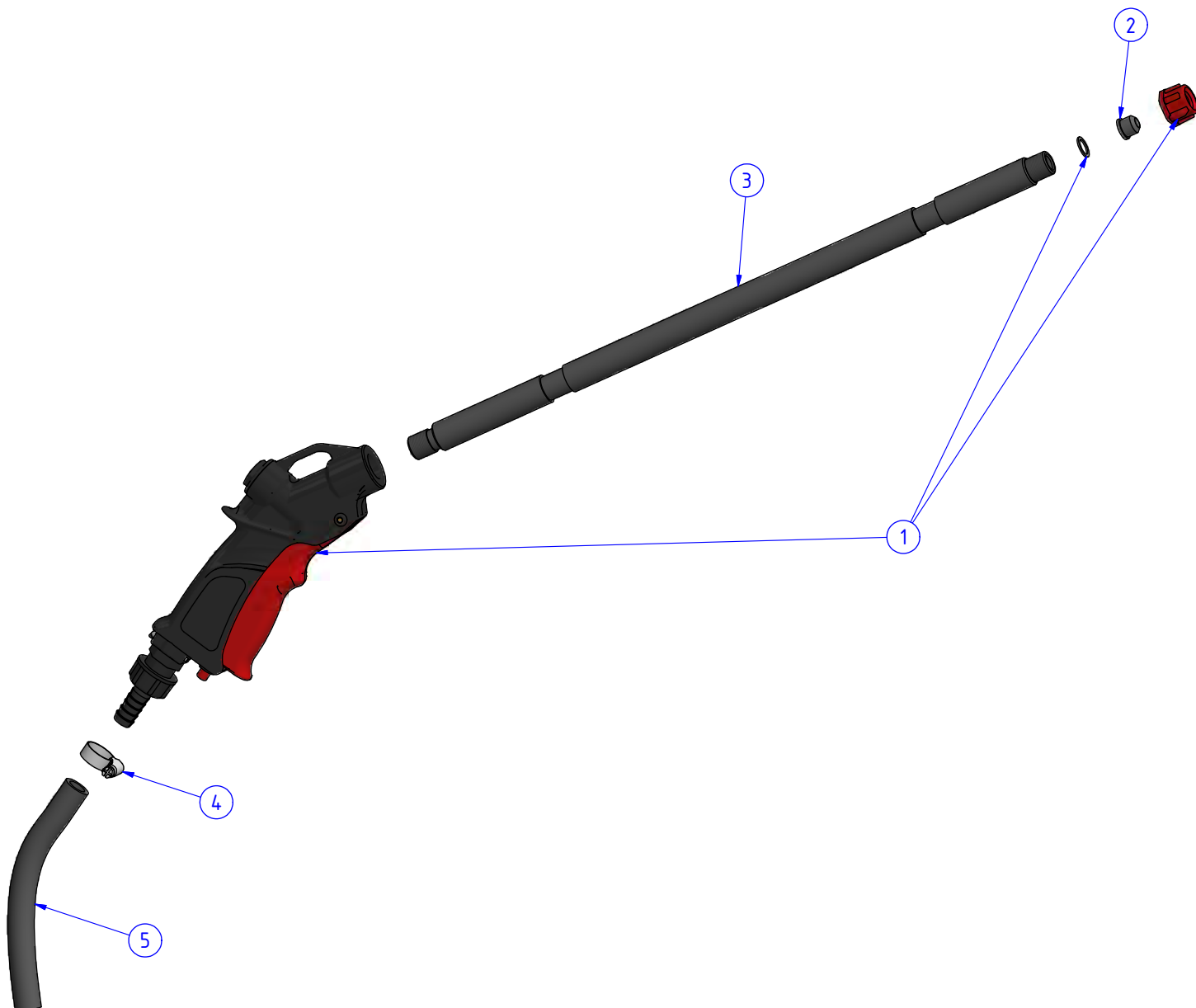
	kód zboží	název zboží
1	05656	injektor G1 1/2" - zpětný ventil - tryska 11,5
2	05930	injektor G1 1/2" - tryska 11,5
3	05654	filtr tlakový CZ



x	SÍTO TLAKOVÉHO FILTRU 16112 ZELENÉ 100M		0,01 kg			16299	17
x	SÍTO TLAKOVÉHO FILTRU 16111 MODRÉ 50M		0,01 kg			16298	16
8	MATICE M8	A2	0,01 kg	DIN 985		03703	15
8	PODLOŽKA M8	A2	0 kg	DIN 125-1A		03323	14
8	ŠROUB M8x20	A2	0,01 kg	DIN 933		03279	13
1	DESKA DRŽÁKU FILTRŮ TOPLINE, NAPA	S235J2	0,8 kg	TA.1.2651	a	16181	12
2	GEKA SPOJKA - KOMPLET		0 kg	TA.7.2059	-	09304	11
2	KOHOUT 3/4" 2-CESTNÝ		0,2 kg		-	00683	10
2	KONCOVKA PRIMA T3 AG G3_4	PP	0 kg		-	16182	9
8	VIDLICE KE HADICOVE KONCOVKY T6	Ocel	0 kg		-	15868	8
2	KONCOVKA T6F D32 90°	PP			-	15867	7
1	KONCOVKA T6F D32	PP			-	15866	6
2	KONCOVKA T6F D25 90°	PP	0,1 kg			16246	5
1	KONCOVKA T6F D25	PP	0,1 kg			16247	4
1	MUFNA T6	PP			-	16113	3
1	FILTR TLAKOVÝ T6 2xM SITO 100 MESH	PP	5 kg		-	16112	2
1	FILTR TLAKOVÝ T6 2xM SITO 50 MESH	PP	5 kg		-	16111	1
KS	NÁZEV - ROZMĚR	MATERIÁL	HMOTNOST	VÝKRES/NORMA	REV.	SKLAD. Č.	POZ.



14. OBVODY POSTŘIKŮ  
14.14. ARMATURY  
PISTOLE VNĚJŠÍHO MYTÍ



POZ.	OBJ.Č. P	OBJ.Č. L	NÁZEV - ROZMĚR
1	00741		PISTOLE POSTŘ
2	10609		TRYSKA VNĚJŠÍHO MYTÍ
3	10293		PRODLOUŽENÍ OPLACHOVÉ PISTOLE
4	03739		SPONA HADICOVÁ
5	04921		HADICE TLAKOVÁ

## 14. Obvody postřiků

### 14.14. Armatury



	kód zboží	název zboží
1	05661	kohout čistá voda
2	07465	sání ekomixéru 24
3	05665	sání ekomixéru 18-21
4	05660	tryska oplachu hlavní nádrže var.1
5	05661	tryska oplachu hlavní nádrže var.2
6	05662	tryska oplachu hlavní nádrže var.3

## 14. Obvody postřiků

### 14.14. Armatury



	kód zboží	název zboží
1	09166	redukční ventil - samostatný
2	05674	kohout čistá voda DE
3	05677	míchání hlavní nádrže
4	05673	ventil odtakový
5	05675	míchání druhé
6	05672	přepad čerpadla

## 14. Obvody postřiků

### 14.14. Armatury



	kód zboží	název zboží
1	05669	hlavní ventil - vratná voda 25
2	05666	armatura hlavní ventil, redukční ventil
3	07284	spojka hadic 32



## 14. Obvody postřiků

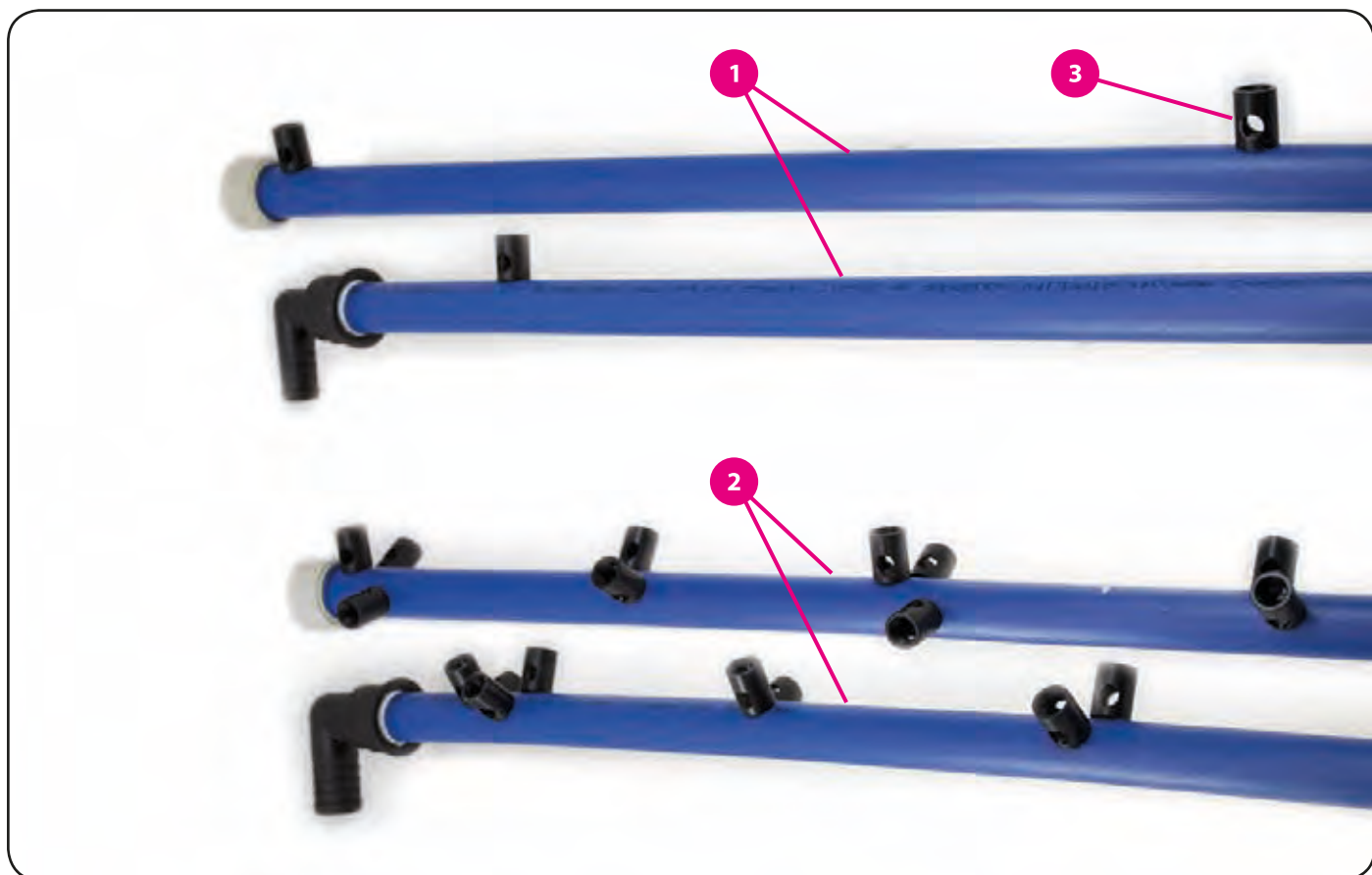
### 14.14. Armatury



	kód zboží	název zboží
1	05402	řetízek záslepky C, B
2	05403	řetízek pro FIX LOC
3	02224	štítek - 4-cestný kohout
4	05678	vzdušník nádrže
5	05297	vzdušník CZ

## 14. Obvody postřiků

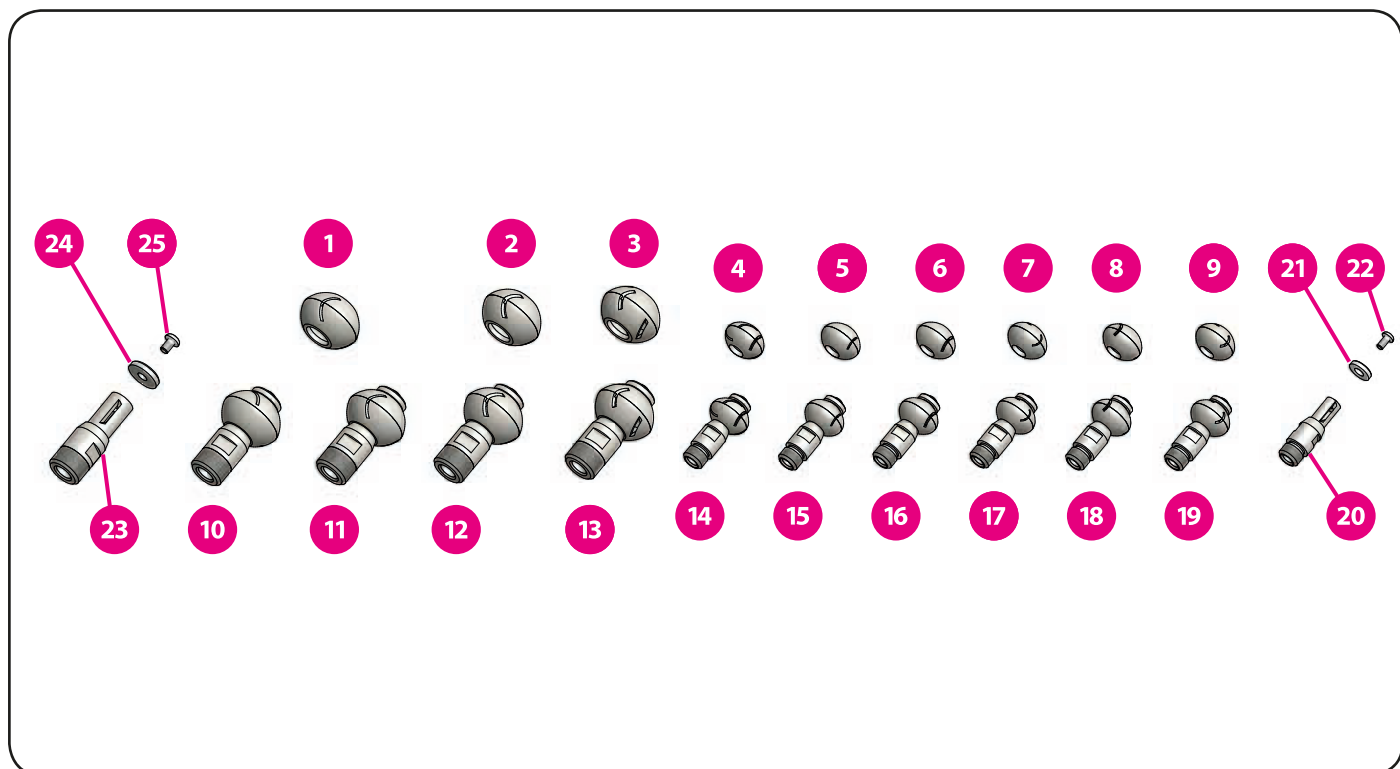
### 14.15. Míchání v nádrži



	kód zboží	název zboží
1	05680	míchání tlakové druhé
2	05681	míchání tlakové hlavní
3	05263	tryska se závitem

## 14. Obvody postřiků

### 14.16. Oplachové trysky

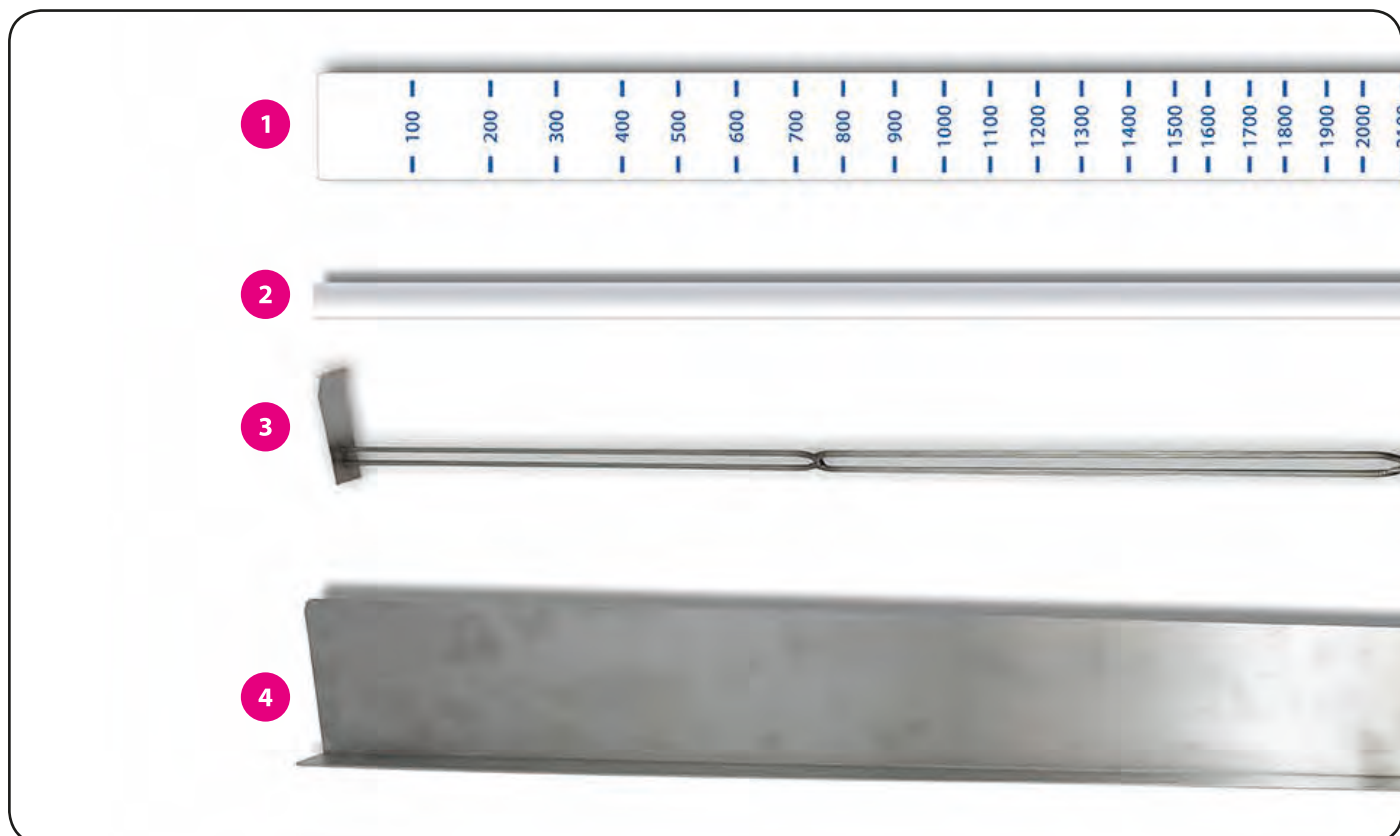


	kód zboží	název zboží
1	09103	koule trysky G1/2" 30l/min 3 bar
2	08416	koule trysky G1/2" 45l/min 3 bar
3	00104	koule trysky G1/2" - CZ
4	00115	koule trysky G1/4" - AGROTOP
5	09841	koule trysky G1/4" 10l/min 3 bar
6	08818	koule trysky G1/4" 16l/min 3 bar
7	00108	koule trysky G1/4" - CZ
8	08415	koule trysky G1/4" 21l/min 3 bar
9	12082	koule trysky G1/4"
10	11921	tryska oplachu plastového ekomixéru
11	09104	tryska oplachu G1/2" 30l/min 3 bar
12	08475	tryska oplachu G1/2" 45l/min 3 bar
13	00102	tryska oplachu G1/2"

	kód zboží	název zboží
14	00106	tryska oplachu G1/4" - AGROTOP
15	09842	tryska oplachu G1/4" 10l/min 3 bar
16	08844	tryska oplachu G1/4" 16l/min 3 bar
17	06355	tryska oplachu G1/4" - CZ
18	08474	tryska oplachu G1/4" 21l/min 3 bar
19	12083	tryska oplachu kanystru G1/4"
20	00109	čep trysky 1/4"
21	00110	podložka rotační trysky
22	03510	šroub
23	00105	čep trysky 1/2"
24	00103	podložka rotační trysky
25	03509	šroub

## 14. Obvody postřiků

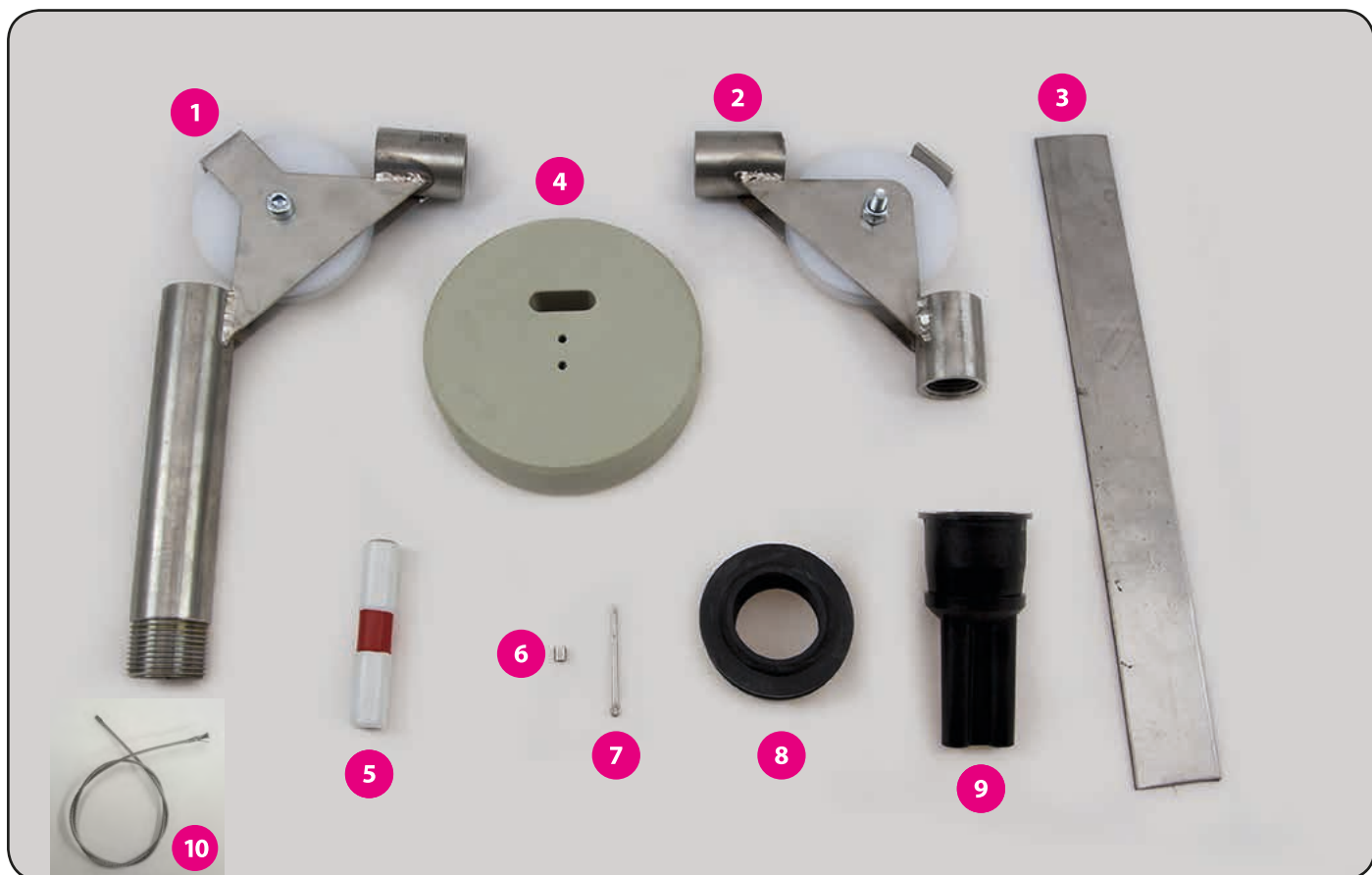
### 14.17. Vodoznak



	kód zboží	název zboží
1	00981	stupnice vodoznaku 4000
	00973	stupnice vodoznaku 5000
	00974	stupnice vodoznaku 6000
	11508	stupnice vodoznaku 6500
2	07855	trubice plexi vodoznak - se závitem
3	05301	drát vodoznaku
4	01819	plech vodoznaku l=1050
	01821	plech vodoznaku l=1100
	01718	plech vodoznaku l=1250
	01816	plech vodoznaku l=1300
	01817	plech vodoznaku l=1500

## 14. Obvody postřiků

### 14.17. Vodoznak



	kód zboží	název zboží
1	03808	držák vodoznaku - zadní
2	03809	držák vodoznaku - přední
3	05622	držák vodoznaku v nádrži
4	00561	plovák vodoznaku
5	10745	závaží vodoznaku
6	00765	objímka vodoznaku
7	03536	závlačka
8	00563	kroužek těsnící
9	00564	průchodka vodoznaku
10	03779	lano nerezové

## 14. Obvody postřiků

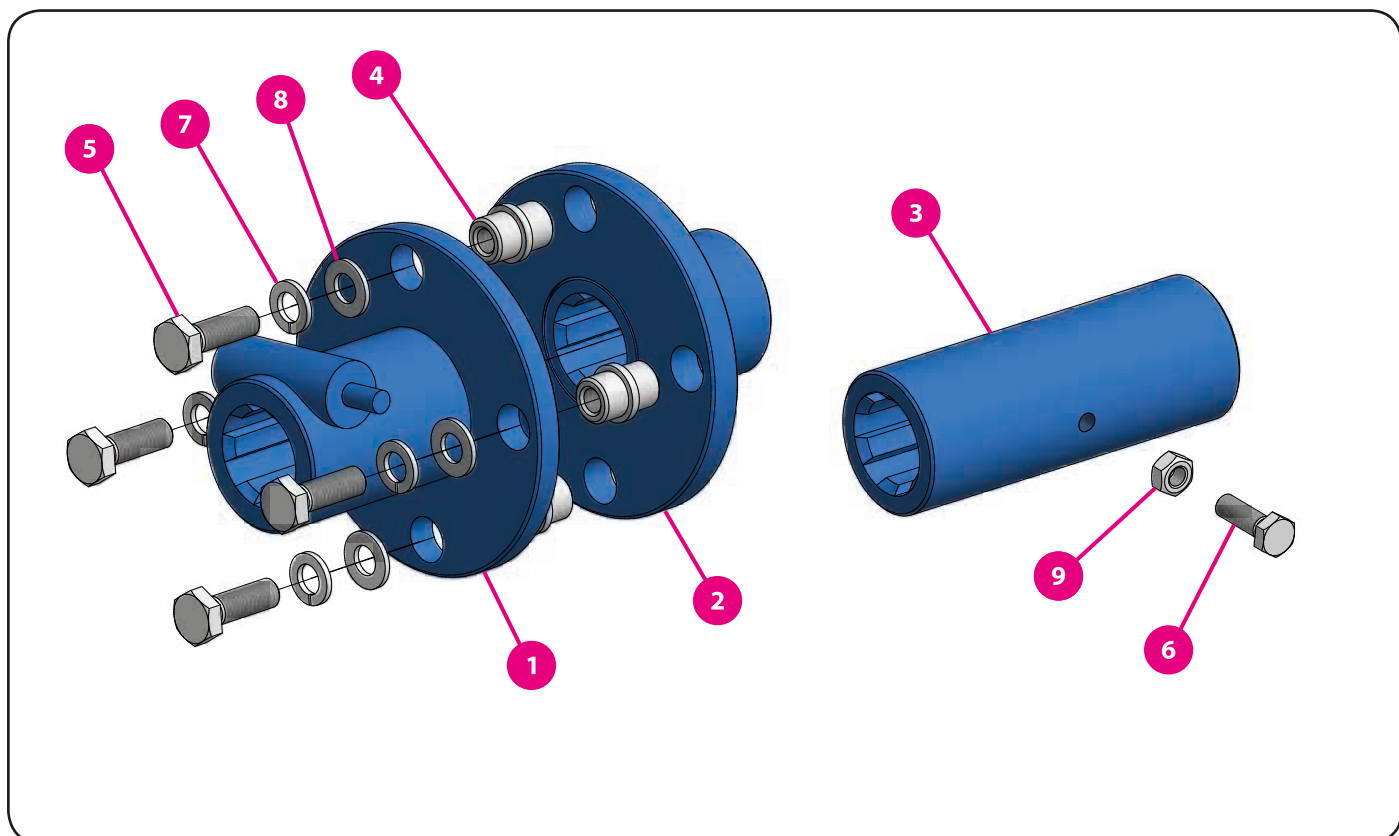
### 14.18. Čerpadla + příslušenství



	kód zboží	název zboží
1	01774	čerpadlo postřikové AR 250
	01805	čerpadlo postřikové AR 280
2	08994	čerpadlo postřikové AR 185
3	01810	čerpadlo plnicí

## 14. Obvody postřiků

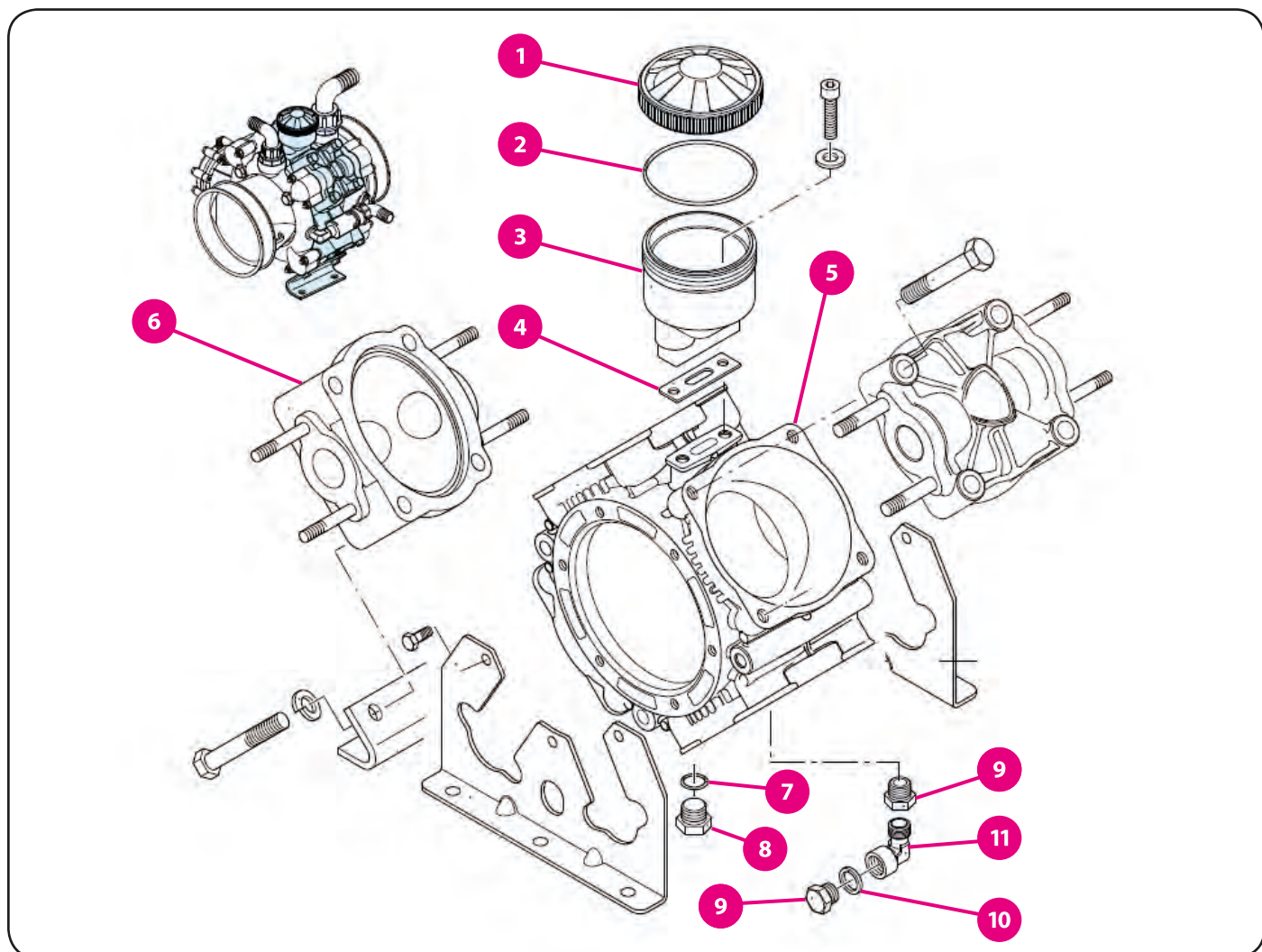
### 14.18. Čerpadla + příslušenství



	kód zboží	název zboží
1	12173	tělo spojky 1
2	12172	tělo spojky 2
3	10767	hřídel
4	12169	kolík
5	03290	šroub
6	03362	šroub
7	03327	podložka pérová
8	03324	podložka plochá
9	03699	matice

## 14. Obvody postřiků

### 14.18. Čerpadla + příslušenství (AR 185)



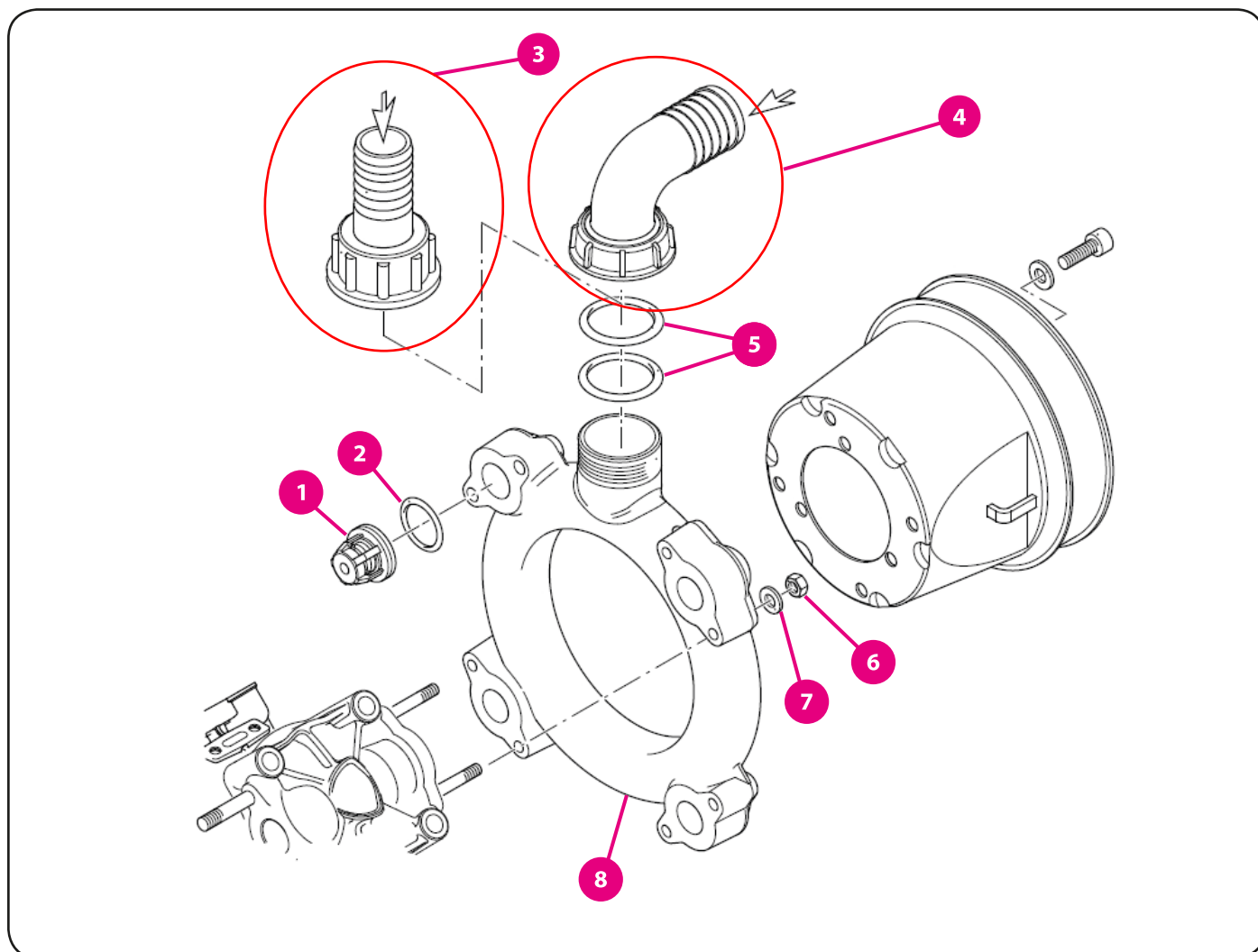
	kód zboží	název zboží
1	00433	víčko olejové
2	00227	o-kroužek
3	00630	nádobka
4	00229	těsnění
5	761010	tělo čerpadla
6	02722	hlava

	kód zboží	název zboží
7	740290	o-kroužek
8	880530	šroub výpustný
9	03108	zátka
10	2260200	těsnění
11	01780	koleno



## 14. Obvody postřiků

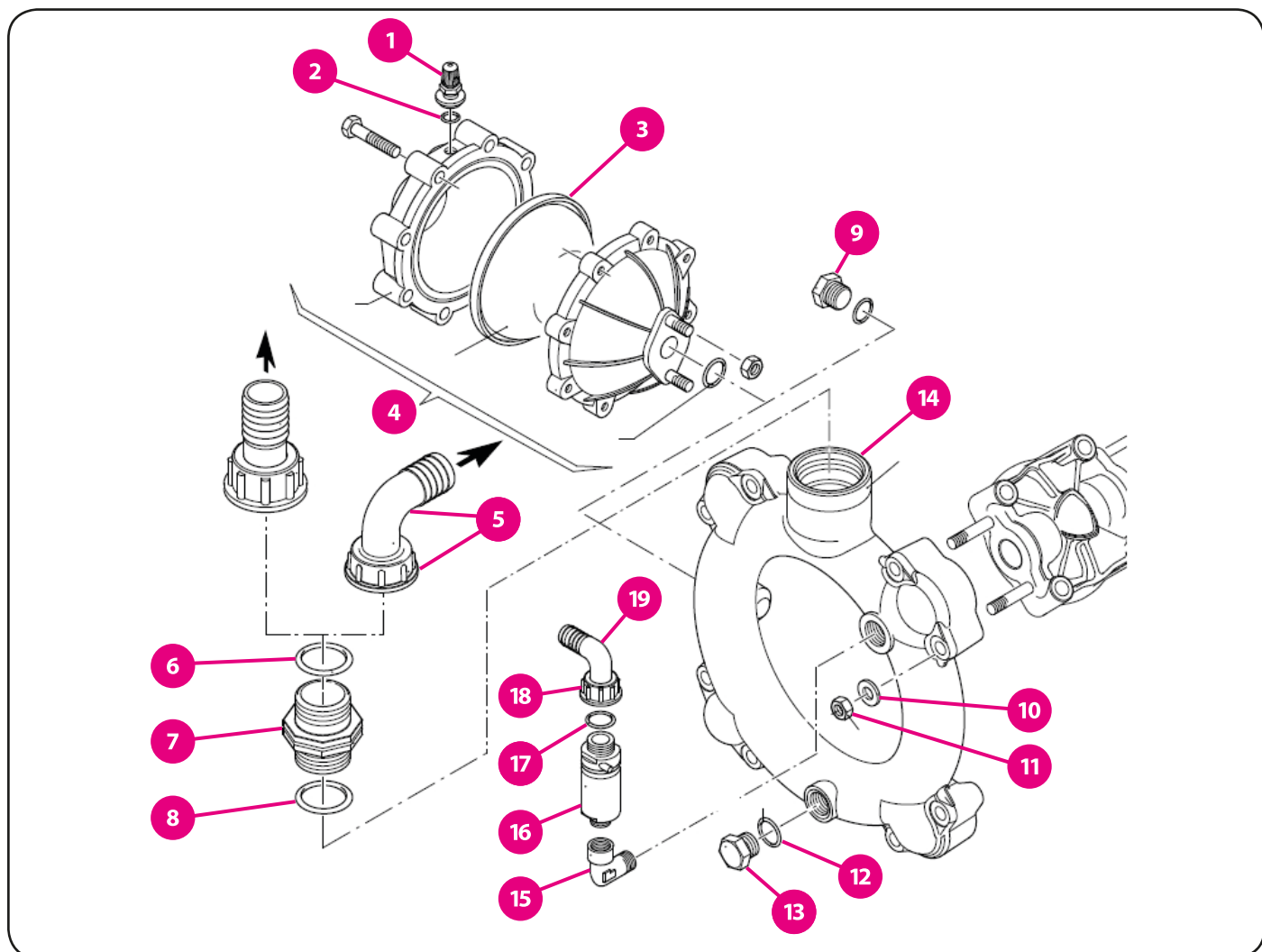
### 14.18. Čerpadla + příslušenství (AR 185)



	kód zboží	název zboží
1	01843	ventilek čerpadla
2	00224	o-kroužek
3	09438	koncovka hadicová přímá - včetně převlečné matice a těsnění
4	10232	koncovka hadicová 90° - včetně převlečné matice a těsnění
5	01788	o-kroužek
6	03699	matice
7	03323	podložka plochá
8	760750	věnc prsa sací

## 14. Obvody postřiků

### 14.18. Čerpadla + příslušenství (AR 185)

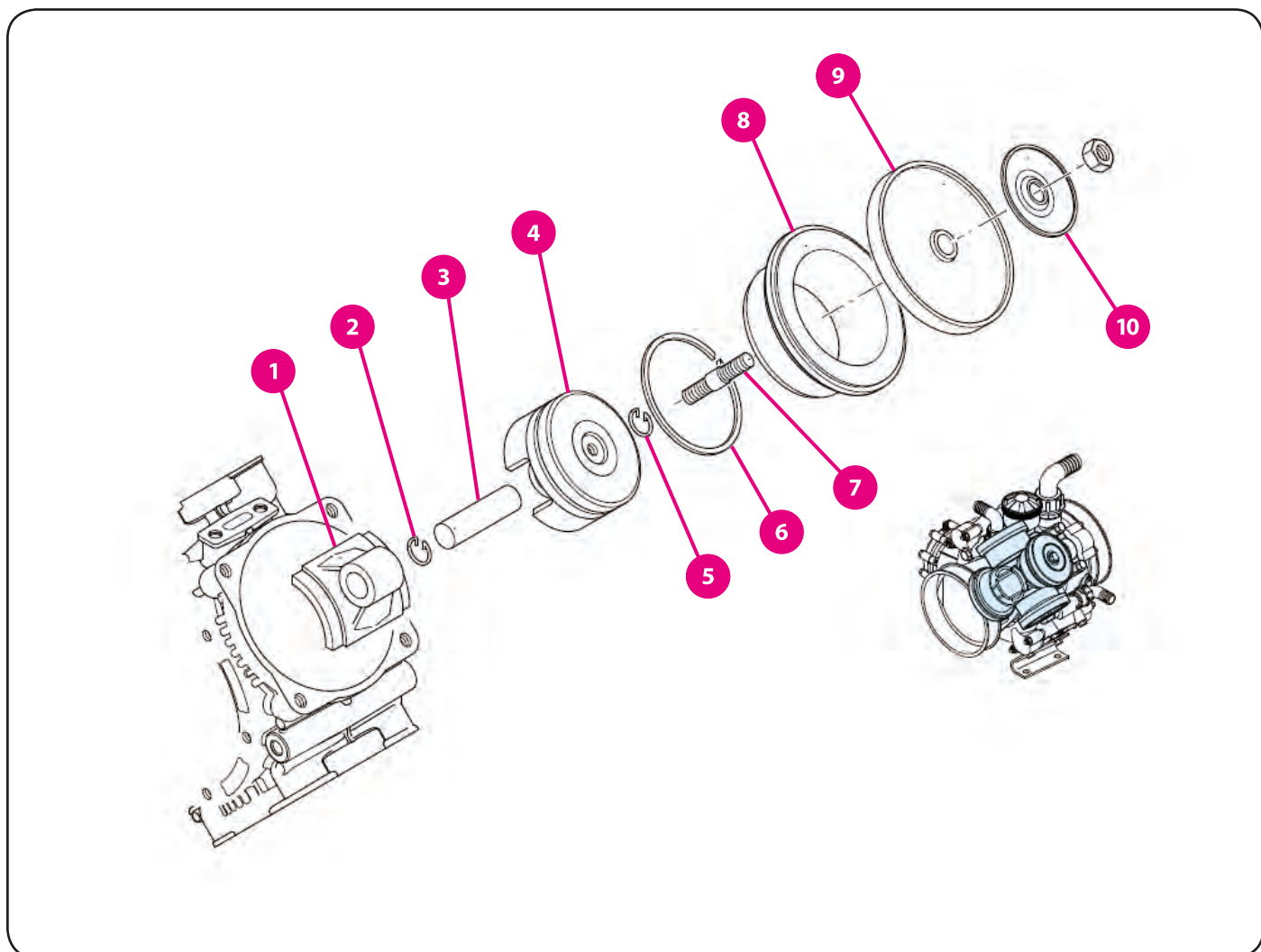


	kód zboží	název zboží
1	06305	ventilek vzduchový
2	650542	těsnění
3	00188	membrána
4	02626	vzdušník - komplet
5	10232	koncovka hadicová
6	00345	o-kroužek
7	00585	dvojnipl
8	00331	o-kroužek
9	880530	šroub výpustný
10	03323	podložka plochá

	kód zboží	název zboží
11	03699	matice
12	180101	o-kroužek
13	03108	zátka
14	760760	věнец prsa tlaková
15	01780	koleno
16	01775	ventil pojistný
17	01968	o-kroužek
18	00810	matice převlečná
19	00809	koncovka hadicová

## 14. Obvody postřiků

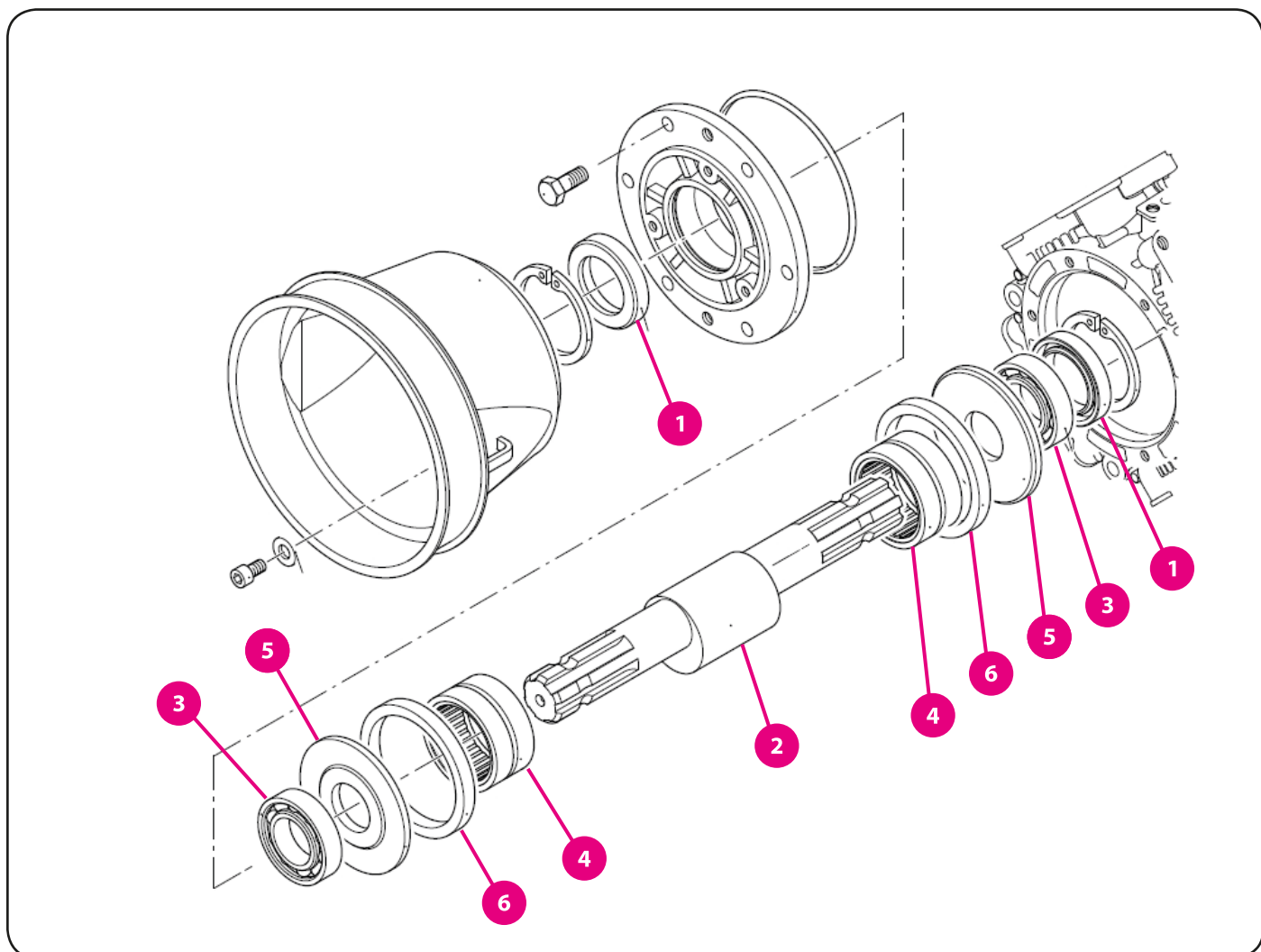
### 14.18. Čerpadla + příslušenství (AR 185)



	kód zboží	název zboží
1	10441	ojnice
2	01779	pojistka
3	01778	čep pístu
4	01840	píst
5	01779	pojistka
6	02807	pístní kroužek
7	11175	čep zajištění membrány
8	01777	válec čerpadla
9	13490	membrána
10	01757	podložka membrány

## 14. Obvody postřiků

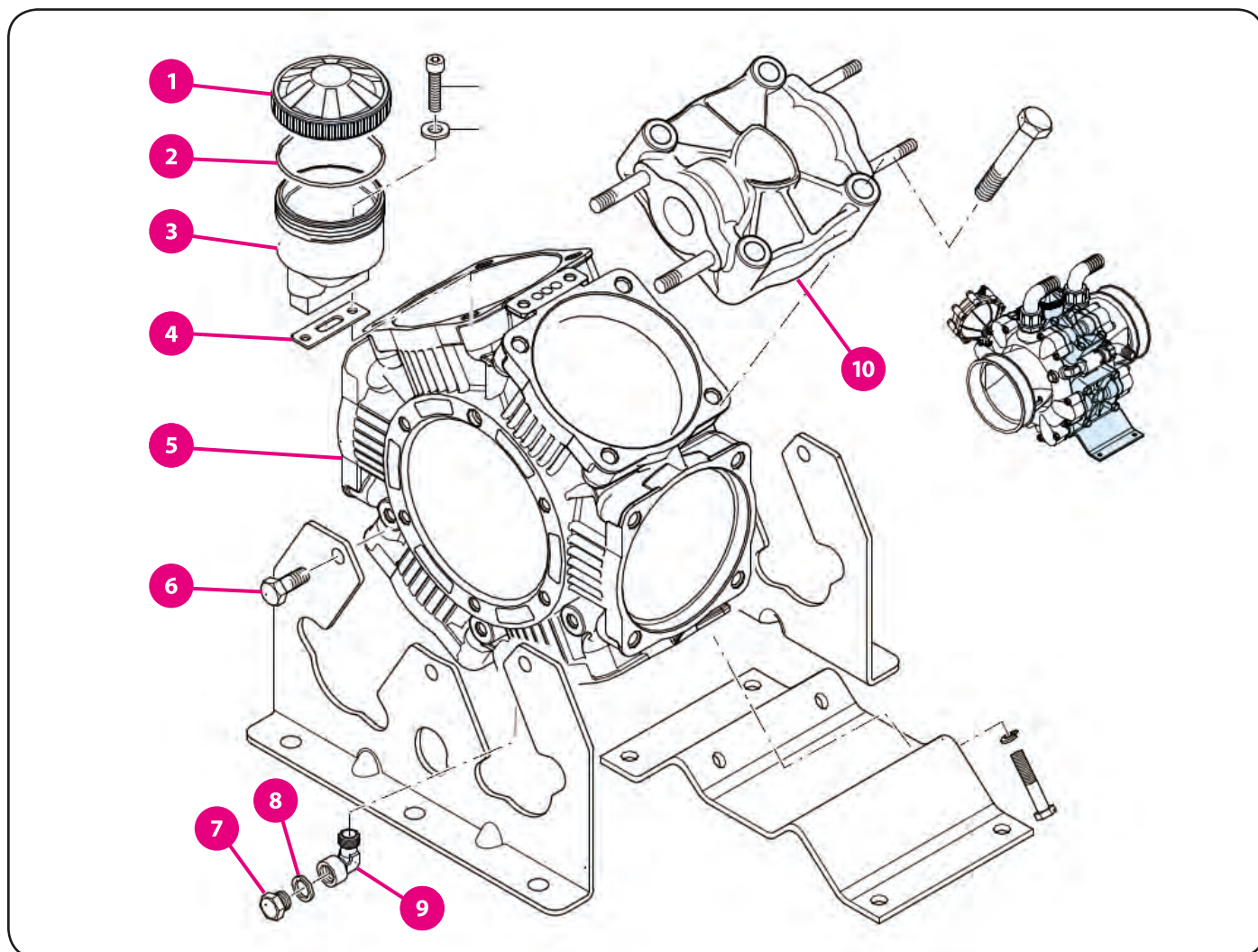
### 14.18. Čerpadla + příslušenství (AR 185)



	kód zboží	název zboží
1	00177	gufero
2	16405	hřídel
3	01893	ložisko
4	02705	ložisko
5	16994	talíř
6	12773	kroužek

## 14. Obvody postřiků

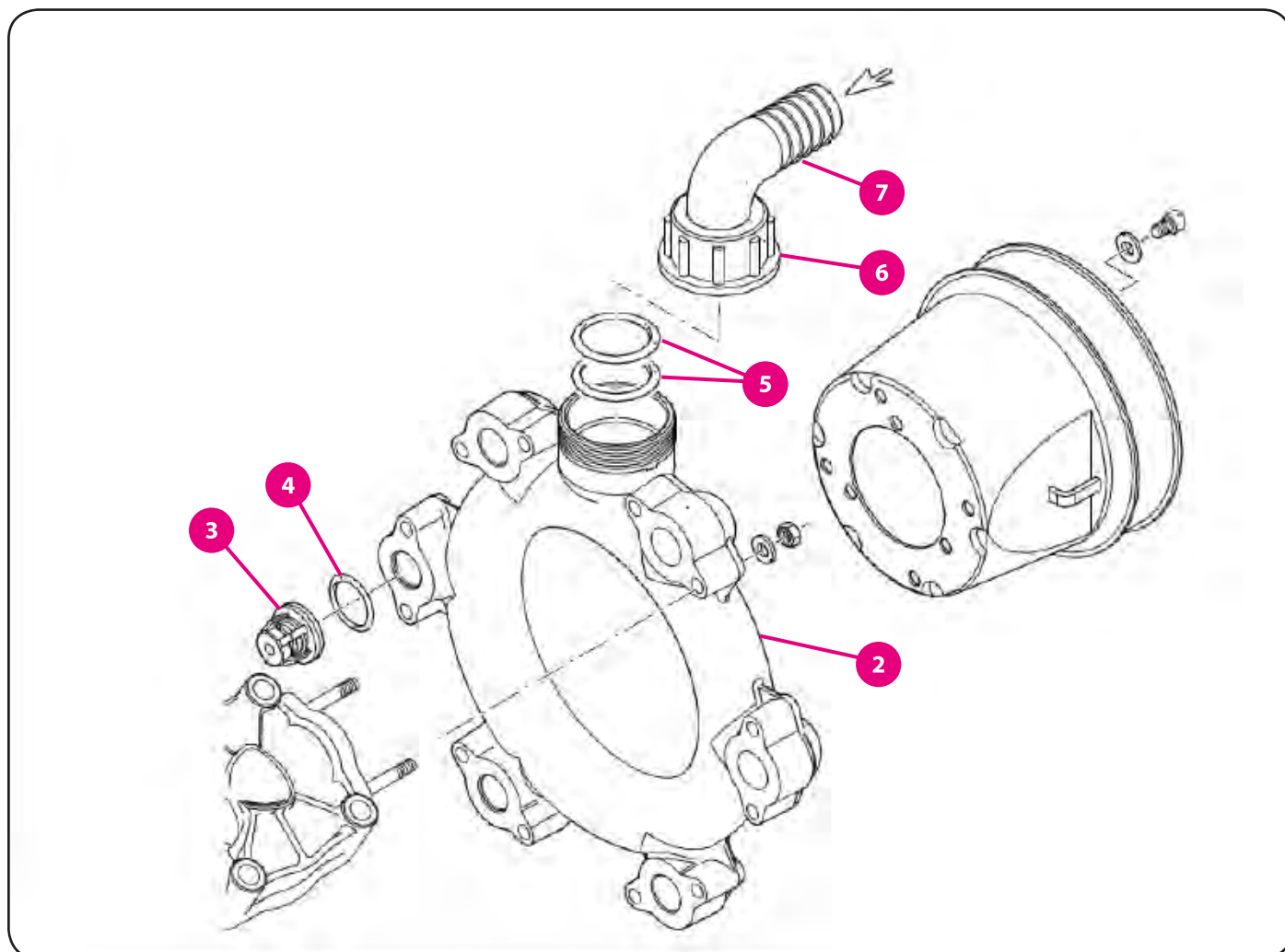
### 14.18. Čerpadla + příslušenství (AR 250-280)



	kód zboží	název zboží
1	00433	víčko olejové
2	00227	o-kroužek
3	00630	nádobka
4	00229	těsnění
5	751300	tělo čerpadla
6	160673	šroub
7	03108	zátka
8	880820	těsnění
9	01780	koleno
10	02722	hlava

## 14. Obvody postřiků

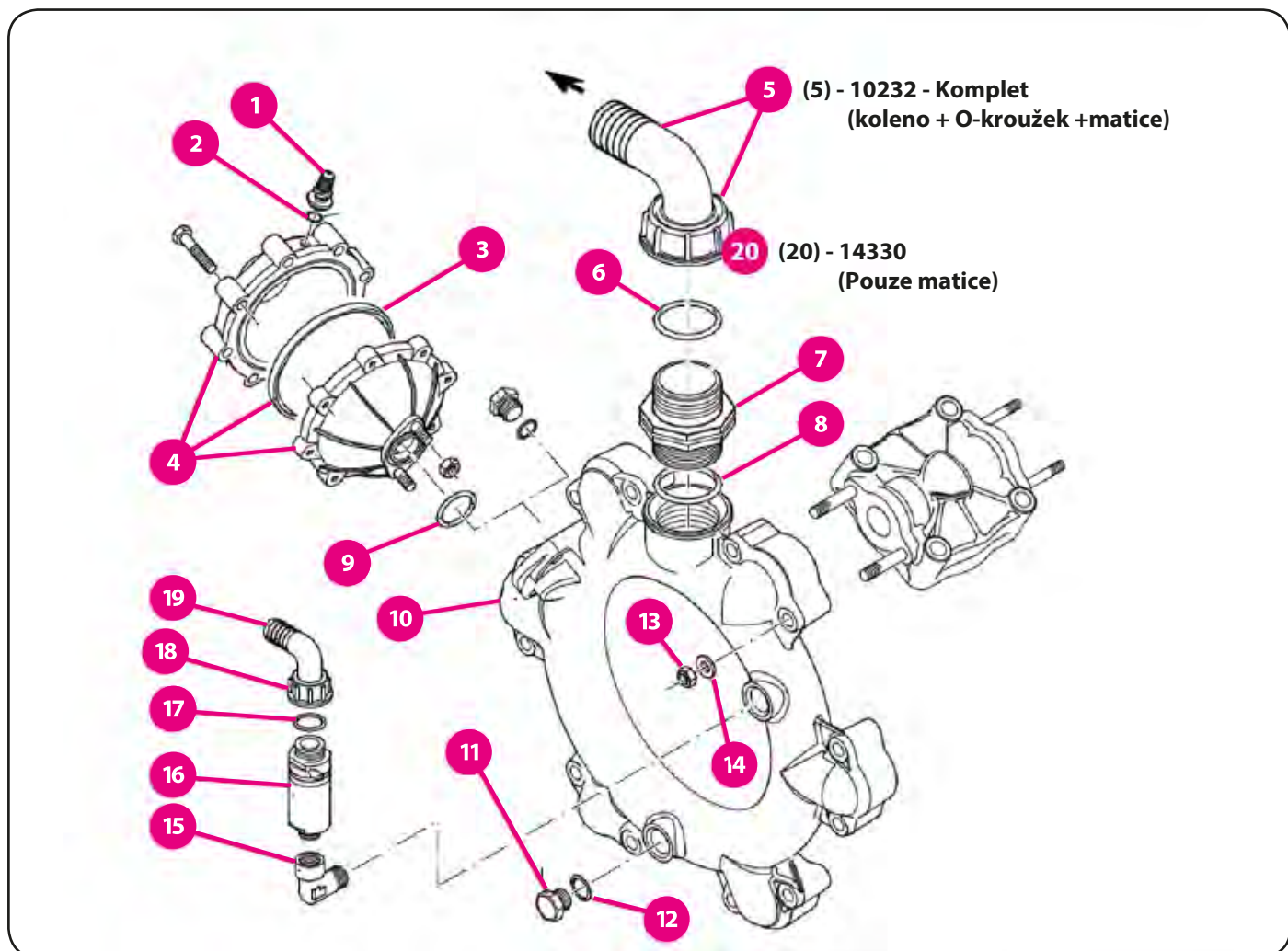
### 14.18. Čerpadla + příslušenství (AR 250-280)



	kód zboží	název zboží
2	02695	věnc prsa sací
3	01843	ventilek čerpadla
4	00224	o-kroužek
5	01788	o-kroužek
6	01787	matice převlečná
7	01786	koleno (hadice 50) 250
	01789	koleno (hadice 60) 280

## 14. Obvody postřiků

### 14.18. Čerpadla + příslušenství (AR 250-280)

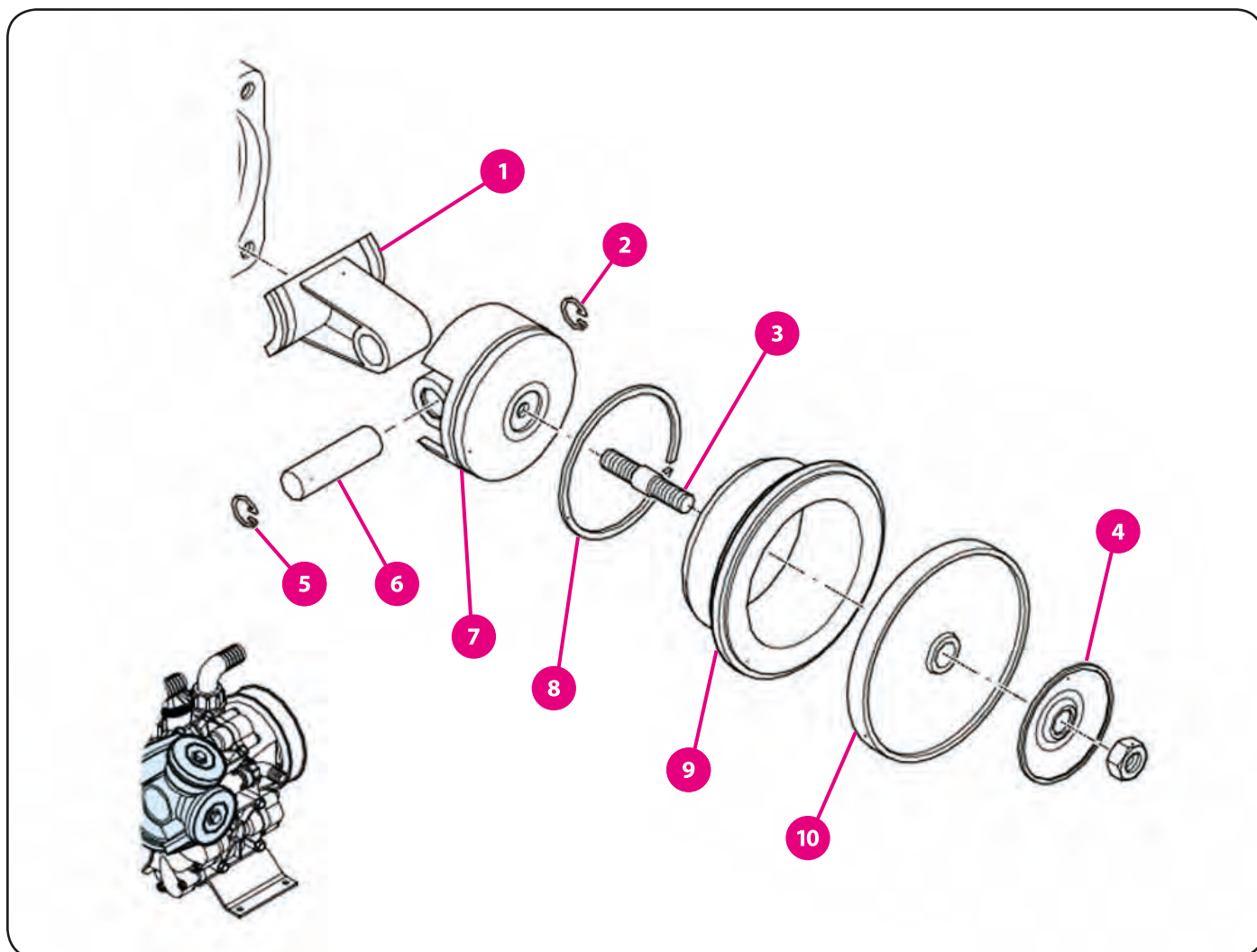


	kód zboží	název zboží
1	06305	ventilek vzduchový
2	<a href="#">650542</a>	těsnění
3	00188	membrána
4	02626	vzdušník - komplet
5	10232	koncovka hadicová
6	00345	o-kroužek
7	00585	dvojnípl
8	01785	o-kroužek
9	00345	o-kroužek
10	02694	věnc prsa tlaková

	kód zboží	název zboží
11	03108	zátka
12	01968	o-kroužek
13	03699	matice
14	03323	podložka plochá
15	01780	koleno
16	01775	ventil pojistný
17	01968	o-kroužek
18	00810	matice převlečná
19	00809	koncovka hadicová
20	14330	Matice převlečná

## 14. Obvody postřiků

### 14.18. Čerpadla + příslušenství (AR 250-280)

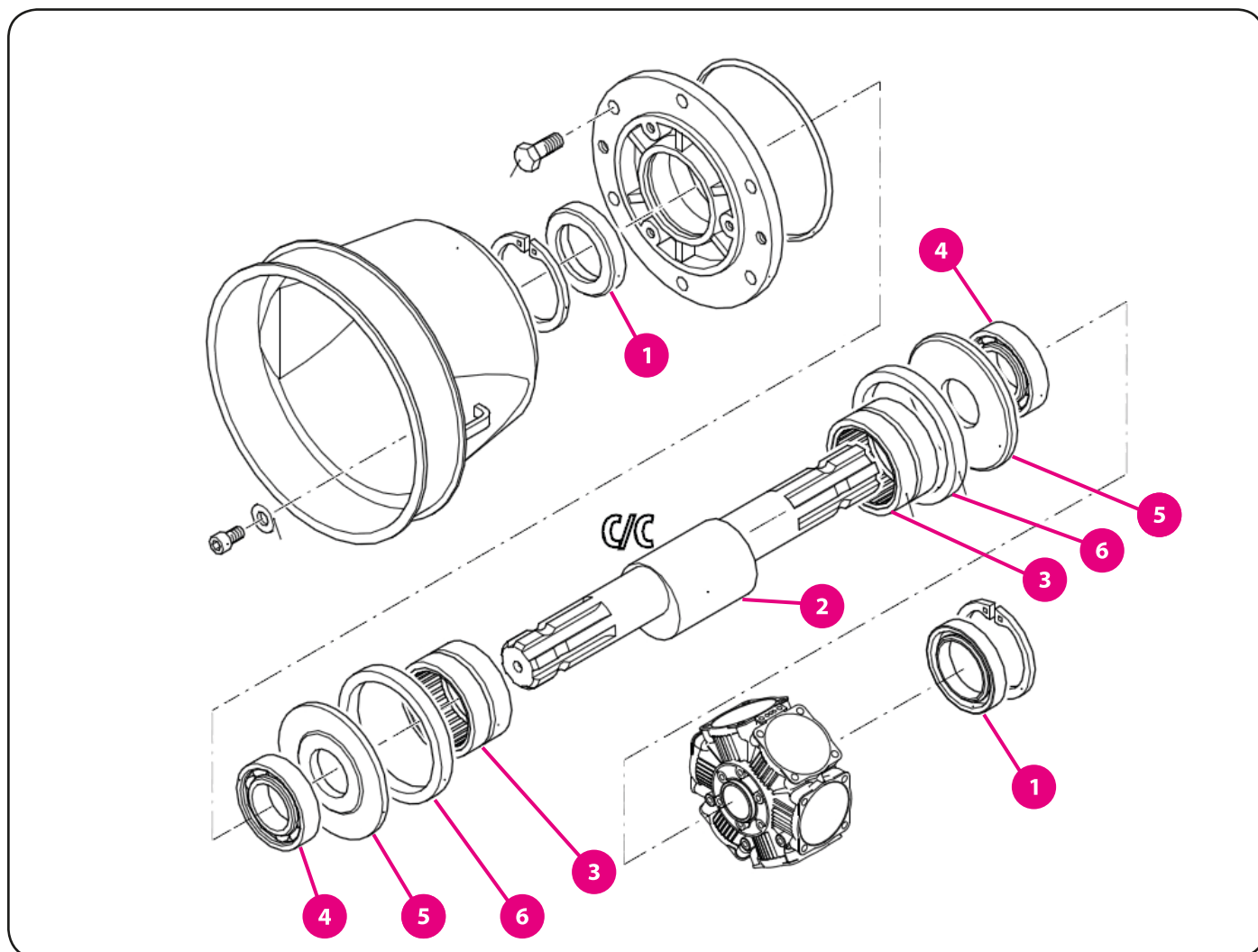


	kód zboží	název zboží
1	01842	ojnice
2	01779	pojistka
3	11175	čep zajištění membrány
4	01757	podložka membrány
5	01779	pojistka
6	01778	čep pístu
7	01840	píst
8	02807	pístní kroužek
9	01798	válec čerpadla
10	00185	membrána



## 14. Obvody postřiků

### 14.18. Čerpadla + příslušenství (AR 250-280)



	kód zboží	název zboží
1	00177	gufero
2	01798	hřídel
3	02705	ložisko
4	01893	ložisko
5	540040	talíř
6	750130	kroužek

## 14. Obvody postřiků

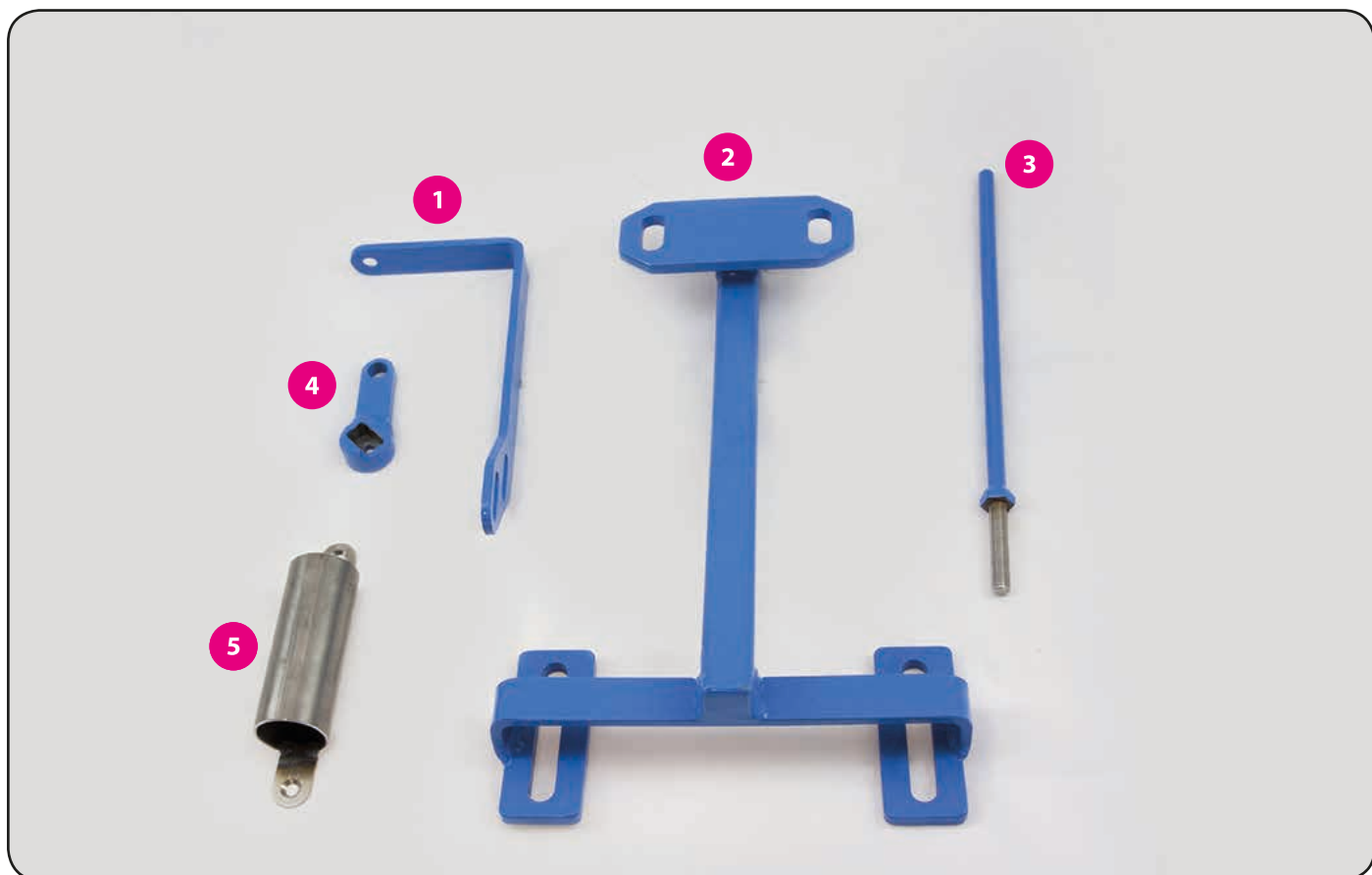
### 14.19. Držáky armatur



	kód zboží	název zboží
1	09730	držák bubnu vnitřní
2	09729	držák bubnu na věž
3	05353	ovládání G2" kohoutu
4	09828	držák tlakového filtru G2"

## 14. Obvody postřiků

### 14.19. Držáky armatur



	kód zboží	název zboží
1	08860	držák vypouštěcího ventilu
2	10019	držák sání čisté vody
3	05467	držák hadic přímý
4	05355	páka ovládání G2" kohoutu
5	06052	držák oplachové pistole

## 14. Obvody postřiků

### 14.19. Držáky armatur



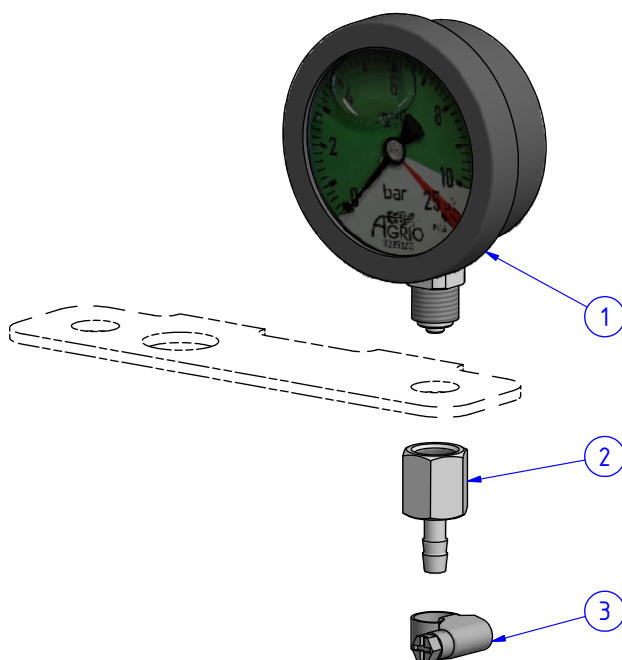
	kód zboží	název zboží
1	08298	držák filtrů Topline
2	08297	držák plnicího čerpadla



## 14. OBVODY POSTŘIKU

### 14.7. MANOMETRY

#### 14.7.1. MANOMETR POSTŘIKOVÉHO ČERPADLA



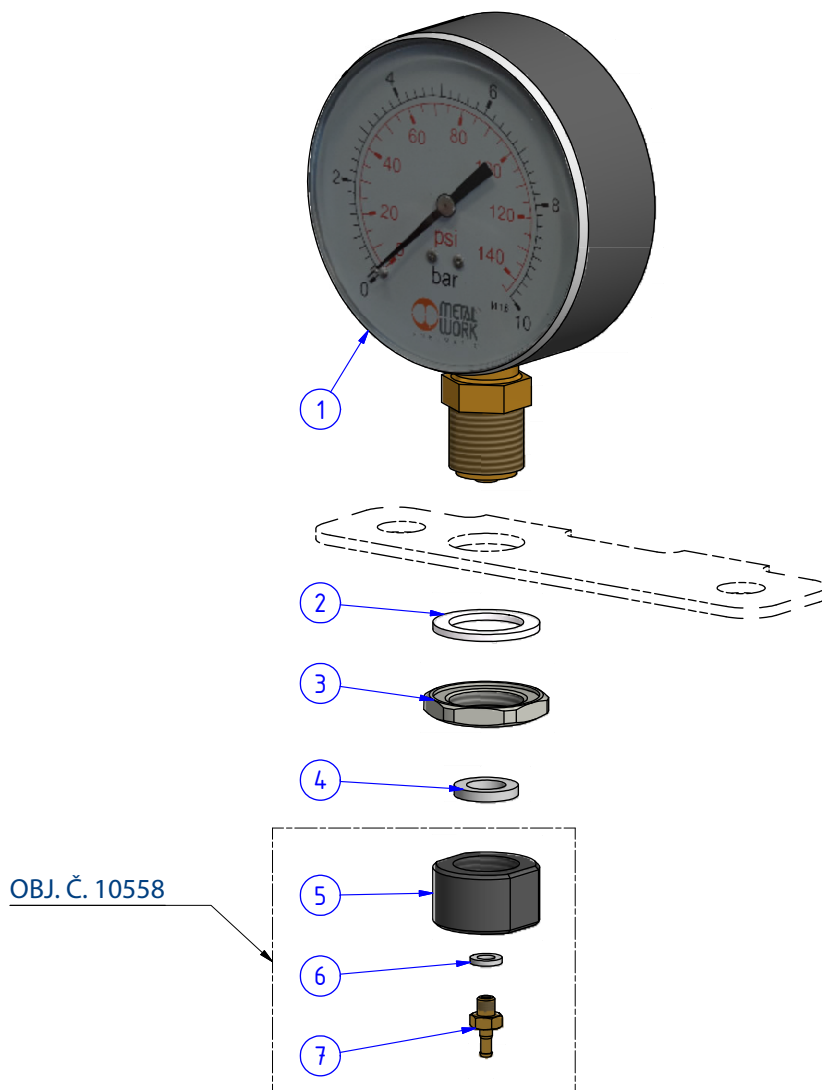
POZ.	OBJ.Č. P	OBJ.Č. L	NÁZEV - ROZMĚR
1	03731		MANOMETR GLYCERINOVÝ 63mm Agrio
2	05299		KONCOVKA HADICOVÁ
3	03763		SPONA HADICOVÁ



## 14. OBVODY POSTŘÍKU

### 14.7. MANOMETRY

#### 14.7.2. MANOMETR REGULAČNÍHO VENTILU



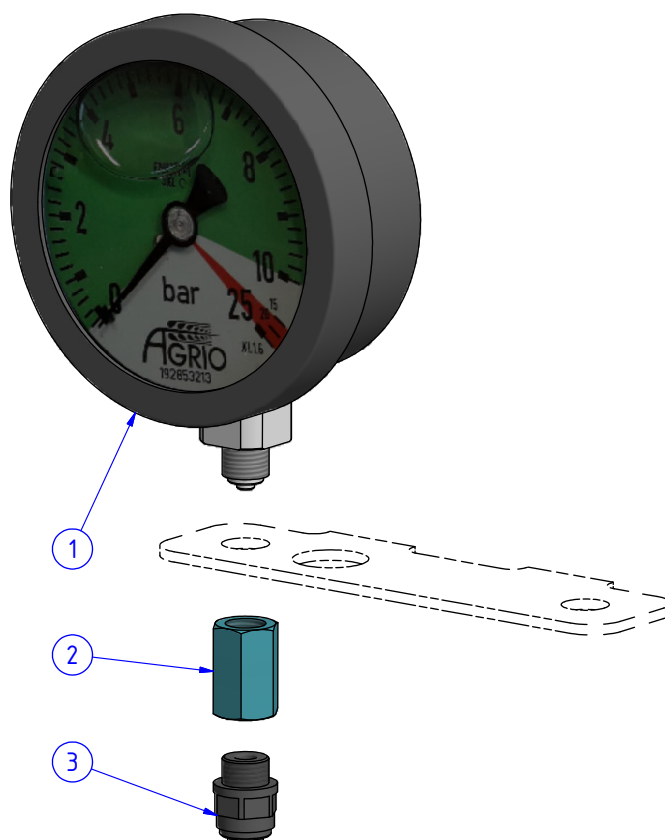
POZ.	OBJ.Č. P	OBJ.Č. L	NÁZEV - ROZMĚR
1	01051		MANOMETR VZDUCHOVÝ
2	00285		TĚSNĚNÍ PLOCHÉ
3	00111		MATICE
4	00208		TĚSNĚNÍ
5	10529		HRDLO REDUKOVANÉ
6	01057		KROUŽEK TĚSNÍCÍ
7	01029		ŠROUBENÍ PŘÍMÉ



## 14. OBVODY POSTŘÍKU

### 14.7. MANOMETRY

#### 14.7.3. MANOMETR PRO LH



POZ.	OBJ.Č. P	OBJ.Č. L	NÁZEV - ROZMĚR
1	03732		MANOMETR GLYCERINOVÝ 100mm Agrio
2	01829		MUFNA
3	01026		ŠROUBENÍ PŘÍMÉ

## 14. Obvody postřiků

### 14.20. Obvody postřiků - ramena



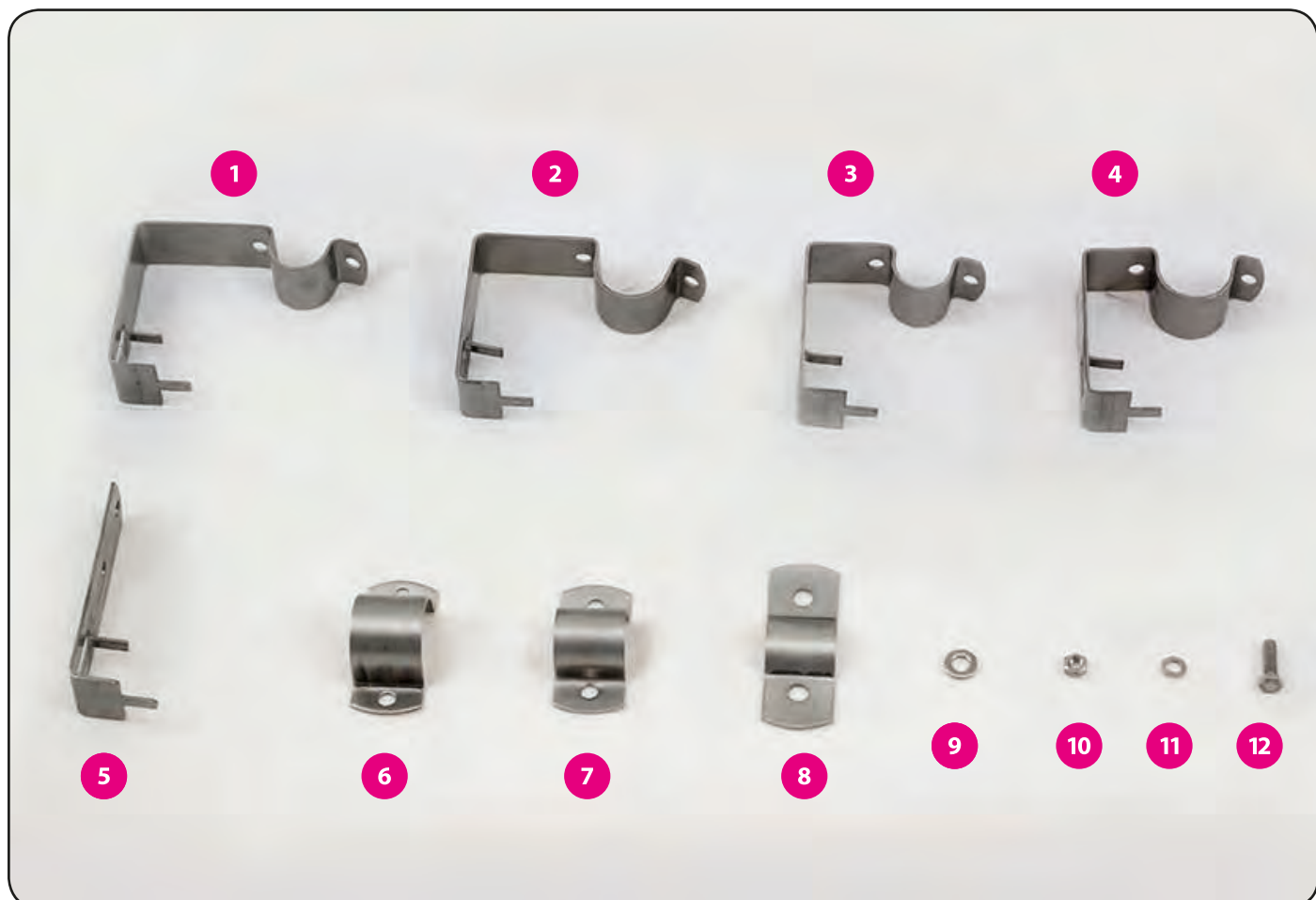
	kód zboží	název zboží
1	05851	koleno segmentové 90° Js25
2	05853	koleno segmentové 90° Js25/Js20
3	05849	koleno segmentové 90° Js25/Js16
4	03822	koleno segmentové 90° Js20/Js12
5	06619	držák hadic 25/25
6	05854	koleno segmentové 180° Js25/Js20
7	05850	koleno segmentové 180° Js25/Js16
8	03821	koleno segmentové 180° Js20/Js12
9	09741	držák hadic 20/16

	kód zboží	název zboží
10	05852	koleno segmentové 180° Js25
11	03818	koleno segmentové 180° Js20
12	05848	koleno segmentové 180° Js20/Js16
13	09740	držák hadic 20/20
14	05847	koleno segmentové 90° Js20/Js16
15	03819	koleno segmentové 90° Js20
16	02158	redukce hadicová přímá Js20/Js12
17	09610	redukce hadicová přímá Js20/Js16



## 14. Obvody postřiků

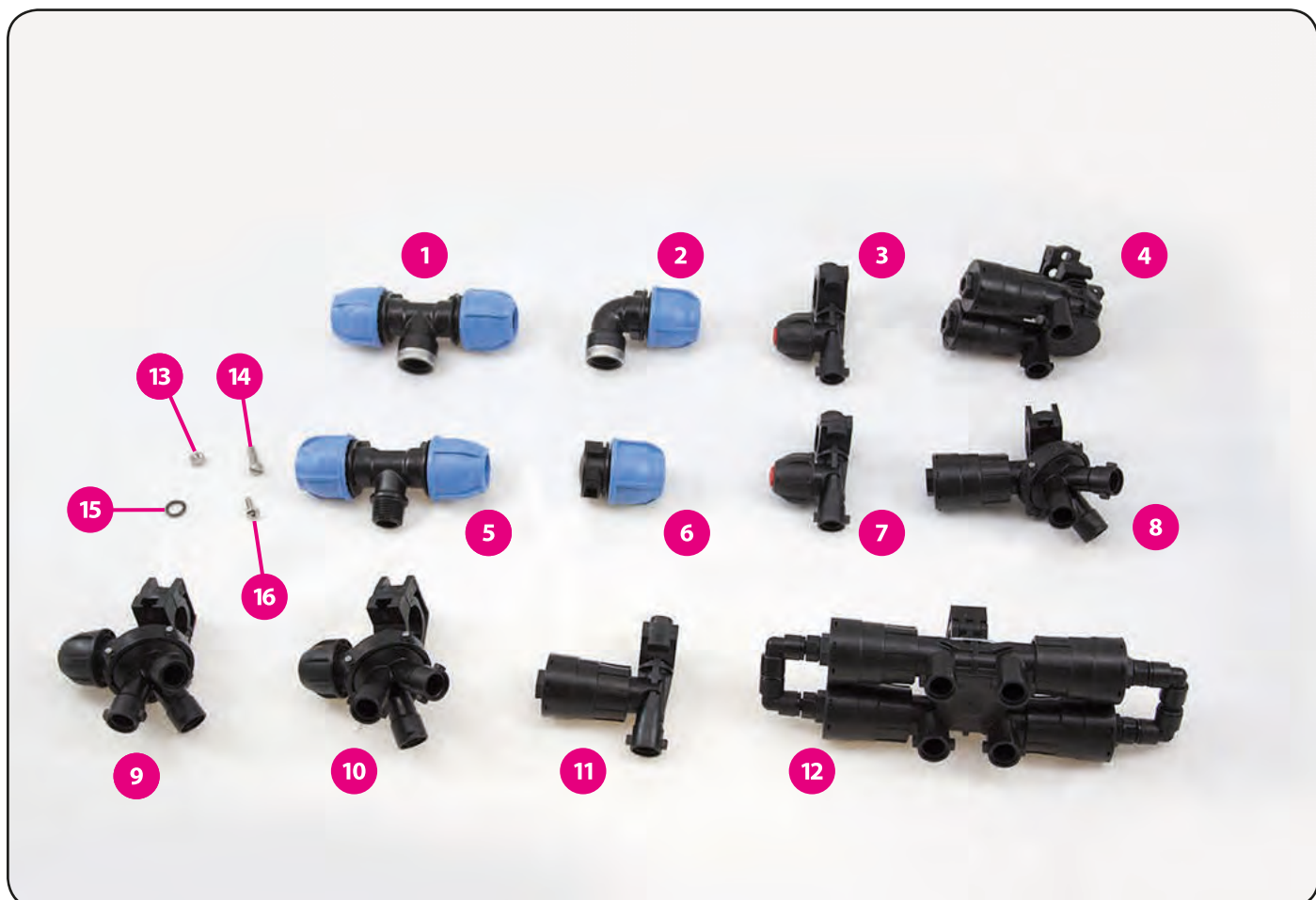
### 14.20. Obvody postřiků - ramena



	kód zboží	název zboží
1	10395	držák LED pásku D20 - prodloužený
2	11570	držák LED pásku D25 - prodloužený
3	10627	držák LED pásku D20
4	11571	držák LED pásku D25
5	10398	držák LED pásku - zadní čelo
6	06766	objímka trubky trysek (25mm)
7	05225	objímka trubky trysek
8	06767	objímka trubky tlakového míchání
9	03464	podložka plochá
10	03657	matice
11	03322	podložka pérová
12	03409	šroub

## 14. Obvody postřiků

### 14.20. Obvody postřiků - ramena



	kód zboží	název zboží
1	00678	T-spojka nerez trubek G1/2" IG
2	00680	koleno pro nerez trubku G1/2"
3	11582	držák trysek 25mm jednoduchý
4	08595	držák trysek 20mm 2 násobný
5	00679	T-spojka nerez trubek G1/2" AG
6	00657	záslepka nerez trubek d20
7	04258	držák trysek 20mm jednoduchý
8	04261	držák trysek 20mm triplet

	kód zboží	název zboží
9	04260	držák trysek 20mm triplet
10	11583	držák trysek 25mm triplet
11	04259	držák trysek 20mm jednoduchý
12	08645	držák trysek 20mm 4 násobný
13	03658	matice
14	03276	šroub
15	00341	o-kroužek
16	12224	šroub

## 14. Obvody postřiků

### 14.20. Obvody postřiků - ramena



	kód zboží	název zboží
1	03724	trubka nerez vrtaná 20mm (25cm)
	03724	trubka nerez vrtaná 20mm (50cm)
	08133	trubka nerez vrtaná 25mm (25cm)
	08133	trubka nerez vrtaná 25mm (50cm)
2	03723	trubka nerez 20mm
	03734	trubka nerez 25mm

## 14. Obvody postřiků

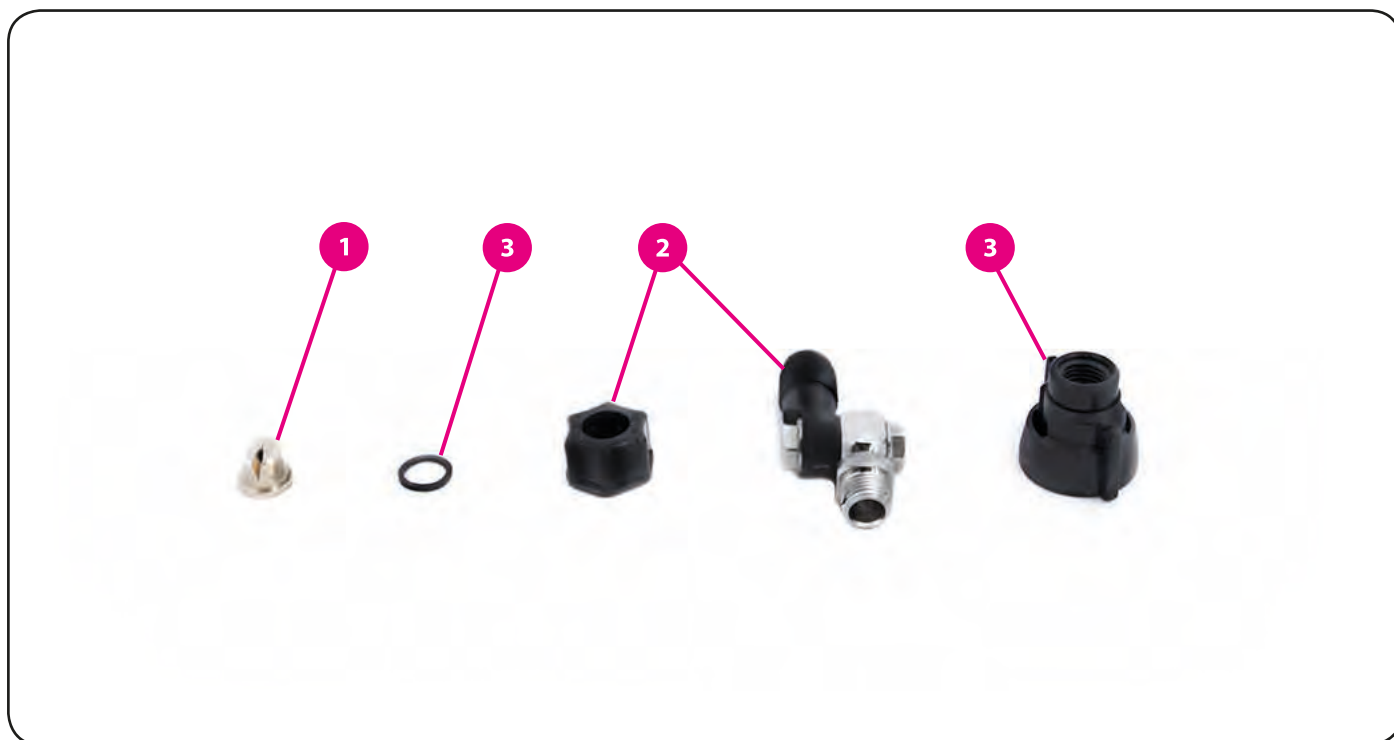
### 14.20. Obvody postřiků - ramena



	kód zboží	název zboží
1	03970	záslepka
2	03952	matice trysky 8mm
3	03960	matice trysky 11mm
4	03969	matice trysky kulatá
5	04129	injektor prodlužovací standard
6	00202	těsnění matice
7	04038	tryska penízek 1,8mm
	04037	tryska penízek 1,6mm
	04036	tryska penízek 1,2mm
	04035	tryska penízek 1,0mm
	04034	tryska penízek 0,8mm

## 14. Obvody postřiků

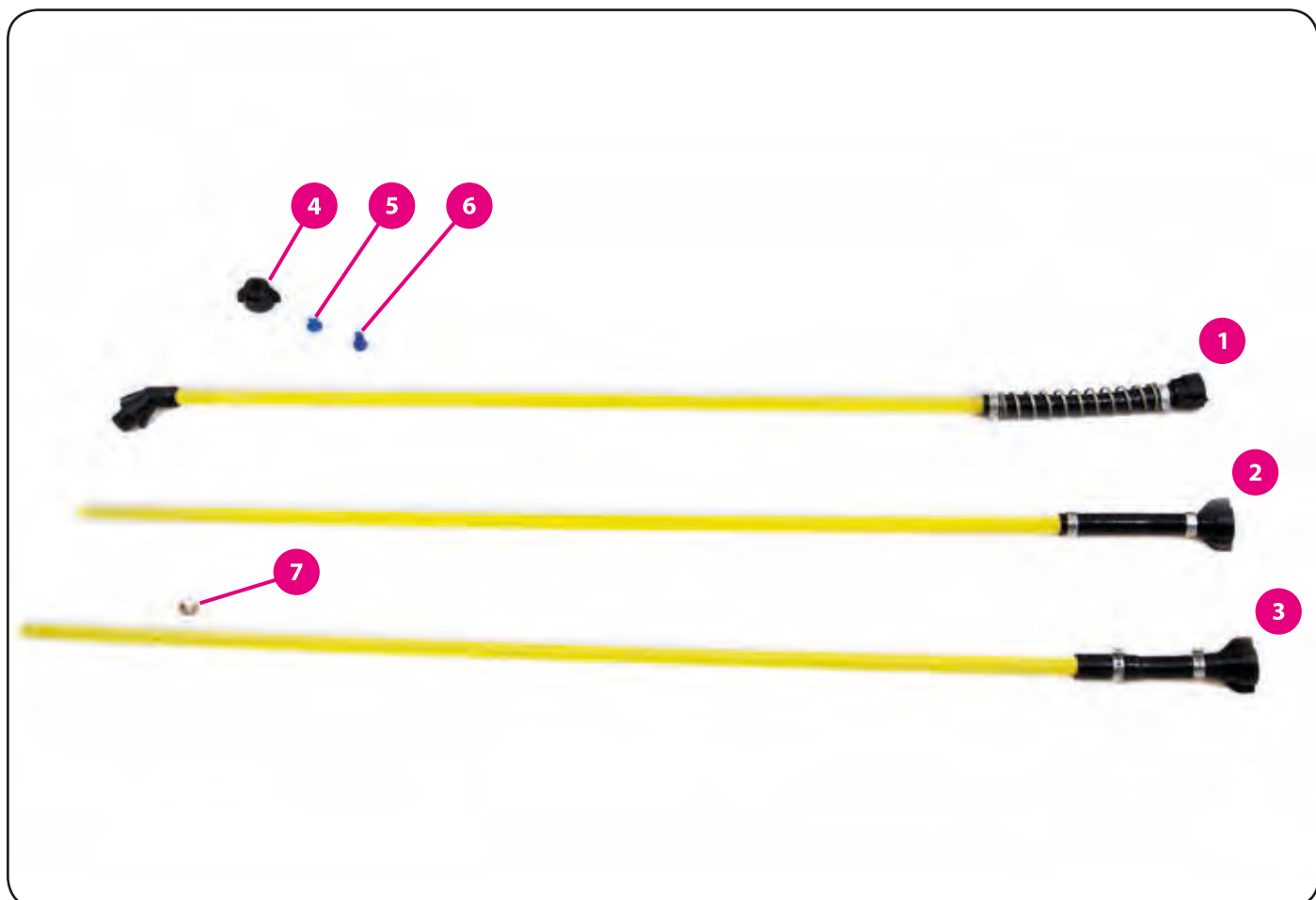
### 14.21. Dalekonosné trysky



	kód zboží	název zboží
1	04018	tryska OC - 02
	04019	tryska OC - 03
	04020	tryska OC - 05
	04021	tryska OC - 08
	04022	tryska OC - 12
	04171	tryska OC 40
	04280	tryska OC 4-446
	04282	tryska OC 6-516
2	04072	držák trysek
3	04264	matice trysky + těsnění

## 14. Obvody postřiků

### 14.22. Aplikační trubice



	kód zboží	název zboží
1	07119	aplikační trubice AT na DAM standard bez trysky
2	09405	aplikační trubice AT 25
3	03996	aplikační trubice AT 5-ti otvorová AGROTOP
4	03952	matice
5	04123	tryska nárazová - modrá
6	04069	ventilek kuželový
7	03998	tryska penízek plast - červená
	03997	tryska penízek plast - oranžová
	07383	tryska penízek plast - žlutá
	10803	tryska penízek plast - hnědá

## 14. Obvody postřiků

### 14.23. Trysky Turbodrop

- 04090
- 04089
- 04091
- 04093
- 04092
- 04094
- 04047
- 04130
- 04106
- 04031



Velikost trysky	Tlak atm	Průtok ml/min	Dávka l/ha								Velikost trysky	Tlak atm	Průtok ml/min	Dávka l/ha							
			5 km/h	6 km/h	7 km/h	8 km/h	10 km/h	12 km/h	16 km/h	20 km/h				5 km/h	6 km/h	7 km/h	8 km/h	10 km/h	12 km/h	16 km/h	20 km/h
TD01 oranžová	1	231	55	46	40	35	29	23	17	14	TD015 zelená	1	346	83	69	59	52	42	35	26	21
	2	327	78	65	56	49	39	33	25	20		2	490	118	98	84	74	59	49	37	29
	3	400	96	80	69	60	48	40	30	24		3	600	144	120	103	90	72	60	45	36
	4	462	111	93	79	69	56	46	35	28		4	693	166	139	119	104	81	69	52	42
	5	517	124	104	89	78	62	52	39	31		5	775	186	155	133	116	93	77	58	47
	6	566	136	113	97	85	68	57	43	34		6	849	204	170	146	127	102	85	64	51
	7	611	147	122	105	92	74	61	46	37		7	917	220	183	157	138	110	92	69	55
	8	653	157	131	112	98	79	65	49	39		8	980	235	196	168	147	118	98	74	59
	9	693	166	139	119	104	83	69	52	42		9	1039	249	208	178	156	125	104	78	63
	10	730	175	146	125	110	87	73	55	44		10	1093	263	219	188	164	132	109	82	66
TD02 žlutá	1	462	111	92	79	69	55	46	35	28	TD025 fialová	1	577	138	115	99	87	69	58	43	35
	2	653	157	131	112	98	78	65	49	39		2	816	196	163	140	122	98	82	61	49
	3	800	192	160	137	120	96	80	60	48		3	1000	240	200	171	150	120	100	75	60
	4	924	222	185	159	139	111	92	69	56		4	1154	278	231	199	174	139	115	86	70
	5	1033	248	207	177	155	124	103	77	62		5	1291	310	259	221	194	153	129	96	78
	6	1131	271	226	194	170	136	113	85	68		6	1414	339	283	243	212	170	141	106	85
	7	1222	293	244	209	183	147	122	92	73		7	1528	366	305	261	229	184	153	115	92
	8	1306	313	261	224	196	157	131	96	78		8	1632	391	326	280	245	196	163	122	98
	9	1386	332	277	237	208	166	139	104	83		9	1732	415	346	296	260	208	174	130	104
	10	1460	350	292	250	219	175	146	110	88		10	1826	438	365	313	274	219	183	138	110
TD03 modrá	1	693	166	139	119	104	83	69	52	42	TD04 červená	1	924	222	185	158	139	111	92	69	56
	2	980	235	196	168	147	118	98	74	59		2	1306	313	261	224	196	157	131	98	78
	3	1200	288	240	206	180	144	120	90	72		3	1600	384	320	274	240	192	160	120	96
	4	1385	333	278	238	208	166	138	104	84		4	1847	444	340	318	278	222	184	138	112
	5	1549	372	310	266	232	186	154	116	94		5	2066	496	414	354	310	248	206	154	124
	6	1697	408	340	292	254	204	170	128	105		6	2263	542	452	388	340	272	226	170	136
	7	1833	440	366	314	276	220	184	138	110		7	2444	586	488	418	366	294	244	184	146
	8	1960	470	392	336	294	226	196	148	118		8	2612	626	522	448	392	314	260	196	156
	9	2078	498	416	356	312	250	208	156	126		9	2771	664	554	474	416	332	278	208	166
	10	2191	526	438	376	328	264	218	164	132		10	2921	700	584	500	438	350	292	220	178
TD05 hnědá	1	1155	277	231	198	173	139	116	87	69	TD06 šedivá	1	1386	333	277	238	208	166	139	104	83
	2	1633	392	327	280	245	196	163	122	98		2	1960	470	392	336	294	235	196	147	118
	3	2000	480	40	342	300	240	200	150	120		3	2400	576	480	412	360	288	240	180	144
	4	2309	556	462	398	348	278	230	172	140		4	2771	666	556	476	416	332	276	208	168
	5	2582	620	518	442	388	310	258	192	156		5	3098	744	620	532	464	372	308	232	188
	6	2828	678	566	486	426	340	282	212	170		6	3394	818	680	584	508	408	340	256	194
	7	3055	732	610	522	458	368	306	230	184		7	3666	880	732	628	552	440	368	276	220
	8	3264	782	652	560	490	392	326	245	196		8	3919	940	784	672	588	472	392	296	236
	9	3464	830	692	592	520	416	346	260	208		9	4157	996	832	712	624	500	416	312	252
	10	3651	876	730	626	548	436	366	276	214		10	4382	1052	876	752	656	528	436	328	264
TD08 bílá	1	1848	444	370	317	277	222	185	139	111	TD10 černá	1	2309	554	462	396	346	277	231	173	139
	2	2613	627	523	448	392	314	261	196	157		2	3266	784	653	560	490	392	327	245	196
	3	3200	768	640	548	480	384	320	240	192		3	4000	960	800	684	600	480	400	300	240
	4	3694	888	740	636	556	444	368	276	224		4	4618	1112	924	796	696	556	460	344	280
	5	4132	992	828	708	620	496	412	308	248		5	5164	1240	1036	834	776	620	516	384	312
	6	4526	1084	904	776	680	544	452	340	272		6	5656	1356	1132	972	852	680	564	424	340
	7	4888	1172	976	836	732	588	488	368	292		7	6110	1464	1220	1044	916	736	612	460	366
	8	5224	1252	1044	896	784	628	520	392	312		8	6418	1564	1304	1120	980	784	652	490	392
	9	5542	1328	1108	948	832	664	556	416	332		9	6928	1660	1384	1184	1040	832	692	520	416
	10	5842	1400	1168	1000	876	700	584	440	352		10	7302	1752	1460	1252	1096	876	752	552	438

## 14. Obvody postřiků

### 14.24. Trysky Turbodrop Highspeed

- 05980 04044
- 04045 04046
- 04042 04043
- 07548 11849



Dávka v l/ha												Průtok v l/min	Velikost trysky							
50	75	100	125	150	175	200	225	250	300	350	400		450	-015	-02	-025	-03	-04	-05	-06
14,4	9,6	7,2	5,8	4,8									0,55							
15,6	10,4	7,8	6,2	5,2									0,60	3,0						
16,8	11,2	8,4	6,7	5,6	4,8								0,65	3,5						
18,0	12,0	9,0	7,2	6,0	5,1								0,70	4,1						
													0,75	4,7						
19,2	12,8	9,6	7,7	6,4	5,5	4,8							0,80	5,3	3,0					
20,4	13,6	10,2	8,2	6,8	5,8	5,1							0,85	6,0	3,4					
21,6	14,4	10,8	8,6	7,2	6,2	5,4	4,8						0,90	6,8	3,8					
22,8	15,2	11,4	9,1	7,6	6,5	5,7	5,1						0,95	7,5	4,2					
24,0	16,0	12,0	9,6	8,0	6,9	6,0	5,3	4,8					1,00	8,4	4,7	3,0				
	16,8	12,6	10,1	8,4	7,2	6,3	5,6	5,0					1,05	9,2	5,2	3,3				
	17,6	13,2	10,6	8,8	7,5	6,6	5,9	5,3					1,10		5,7	3,6				
	18,4	13,8	11,0	9,2	7,9	6,9	6,1	5,5					1,15		6,2	4,0				
	19,2	14,4	11,5	9,6	8,2	7,2	6,4	5,8	4,8				1,20		6,7	4,3	3,0			
	20,0	15,0	12,0	10,0	8,6	7,5	6,7	6,0	5,0				1,25		7,3	4,7	3,3			
	20,8	15,6	12,5	10,4	8,9	7,8	6,9	6,2	5,2				1,30		7,9	5,1	3,5			
	21,6	16,2	13,0	10,8	9,3	8,1	7,2	6,5	5,4				1,35		8,5	5,5	3,8			
	22,4	16,8	13,4	11,2	9,6	8,4	7,5	6,7	5,6	4,8			1,40		9,2	5,9	4,1			
	23,2	17,4	13,9	11,6	9,9	8,7	7,7	7,0	5,8	5,0			1,45		9,9	6,3	4,4			
	24,0	18,0	14,4	12,0	10,3	9,0	8,0	7,2	6,0	5,1			1,50			6,8	4,7			
	19,2	15,4	12,8	11,0		9,6	8,5	7,7	6,4	5,5	4,8		1,60			7,7	5,3	3,0		
	20,4	16,3	13,6	11,7		10,2	9,1	8,2	6,8	5,8	5,1		1,70			8,7	6,0	3,4		
	21,6	17,3	14,4	12,3		10,8	9,6	8,6	7,2	6,2	5,4	4,8	1,80			9,7	6,7	3,8		
	22,8	18,2	15,2	13,0		11,4	10,1	9,1	7,6	6,5	5,7	5,1	1,90				7,5	4,2		
	24,0	19,2	16,0	13,7		12,0	10,7	9,6	8,0	6,9	6,0	5,3	2,00				8,3	4,7	3,0	
			20,2	16,8	14,4	12,6	11,2	10,1	8,4	7,2	6,3	5,6	2,10				9,2	5,2	3,3	
			21,1	17,6	15,1	13,2	11,7	10,6	8,8	7,5	6,6	5,9	2,20				10,1	5,7	3,6	
			22,1	18,4	15,8	13,8	12,3	11,0	9,2	7,9	6,9	6,1	2,30				11,0	6,2	4,0	
			23,0	19,2	16,5	14,4	12,8	11,5	9,6	8,2	7,2	6,4	2,40					6,7	4,3	3,0
			24,0	20,0	17,1	15,0	13,3	12,0	10,0	8,6	7,5	6,7	2,50					7,3	4,7	3,3
				20,8	17,8	15,6	13,9	12,5	10,4	8,9	7,8	6,9	2,60					7,9	5,1	3,5
				21,6	18,5	16,2	14,4	13,0	10,8	9,3	8,1	7,2	2,70					8,5	5,5	3,8
				22,4	19,2	16,8	14,9	13,4	11,2	9,6	8,4	7,5	2,80					9,2	5,9	4,1
				23,2	19,9	17,4	15,5	13,9	11,6	9,9	8,7	7,7	2,90					9,9	6,3	4,4
				24,0	20,6	18,0	16,0	14,4	12,0	10,3	9,0	8,0	3,00						6,7	4,7
					21,3	18,6	16,5	14,9	12,4	10,6	9,3	8,3	3,10						7,2	5,0
					21,9	19,2	17,1	15,4	12,8	11,0	9,6	8,5	3,20						7,7	5,3
					22,6	19,8	17,6	15,8	13,2	11,3	9,9	8,8	3,30						8,2	5,7
					23,3	20,4	18,1	16,3	13,6	11,7	10,2	9,1	3,40						8,7	6,0
					24,0	21,0	18,7	16,8	14,0	12,0	10,5	9,3	3,50						9,2	6,4
						21,6	19,2	17,3	14,4	12,3	10,8	9,6	3,60						9,7	6,7



## 14. Obvody postřiků

### 14.25. Trysky Airmix

- 04237 04227
- 04214 04213
- 04216 04212
- 04215 04240



Dávka											Flow rate l/min	velikost trysky ISO							
50	60	80	100	120	140	150	160	180	200	250		-01	-015	-02	-025	-03	-04	-05	-06
5,8	4,8										0,24	1,1							
6,2	5,2										0,26	1,3							
6,7	5,6	4,2									0,28	1,5							
7,2	6,0	4,5									0,30	1,7							
7,7	6,4	4,8									0,32	1,9							
8,2	6,8	5,1	4,1								0,34	2,2							
8,6	7,2	5,4	4,3								0,36	2,4	1,1						
9,1	7,6	5,7	4,6								0,38	2,7	1,2						
9,6	8,0	6,0	4,8	4,0							0,40	3,0	1,3						
12,0	10,0	7,5	6,0	5,0	4,3	4,0					0,50	4,7	2,1	1,2					
14,4	12,0	9,0	7,2	6,0	5,1	4,8	4,5	4,0			0,60	6,7	3,0	1,7	1,1				
15,6	13,0	9,8	7,8	6,5	5,6	5,2	4,9	4,3			0,65		3,5	2,0	1,3				
16,8	14,0	10,5	8,4	7,0	6,0	5,6	5,3	4,7	4,2		0,70		4,1	2,3	1,5	1,0			
18,0	15,0	11,3	9,0	7,5	6,4	6,0	5,6	5,0	4,5		0,75		4,7	2,6	1,7	1,2			
19,2	16,0	12,0	9,6	8,0	6,9	6,4	6,0	5,3	4,8		0,80		5,3	3,0	1,9	1,3			
20,4	17,0	12,8	10,2	8,5	7,3	6,8	6,4	5,7	5,1	4,1	0,85		6,0	3,4	2,2	1,5			
21,6	18,0	13,5	10,8	9,0	7,7	7,2	6,8	6,0	5,4	4,3	0,90		6,8	3,8	2,4	1,7			
22,8	19,0	14,3	11,4	9,5	8,1	7,6	7,1	6,3	5,7	4,6	0,95			4,2	2,7	1,9	1,1		
24,0	20,0	15,0	12,0	10,0	8,6	8,0	7,5	6,7	6,0	4,8	1,00			4,7	3,0	2,1	1,2		
	22,0	16,5	13,2	11,0	9,4	8,8	8,3	7,3	6,6	5,3	1,10			5,7	3,6	2,5	1,4		
	24,0	18,0	14,4	12,0	10,3	9,6	9,0	8,0	7,2	5,8	1,20			6,7	4,3	3,0	1,7	1,1	
	26,0	19,5	15,6	13,0	11,1	10,4	9,8	8,7	7,8	6,2	1,30				5,1	3,5	2,0	1,3	
		21,0	16,8	14,0	12,0	11,2	10,5	9,3	8,4	6,7	1,40				5,9	4,1	2,3	1,5	1,0
		22,5	18,0	15,0	12,9	12,0	11,3	10,0	9,0	7,2	1,50				6,8	4,7	2,6	1,7	1,2
		24,0	19,2	16,0	13,7	12,8	12,0	10,7	9,6	7,7	1,60					5,3	3,0	1,9	1,3
		25,5	20,4	17,0	14,6	13,6	12,8	11,3	10,2	8,2	1,70					6,0	3,4	2,2	1,5
			21,6	18,0	15,4	14,4	13,5	12,0	10,8	8,6	1,80				6,7	3,8	2,4	1,7	
			22,8	19,0	16,3	15,2	14,3	12,7	11,4	9,1	1,90						4,2	2,7	1,9
			24,0	20,0	17,1	16,0	15,0	13,3	12,0	9,6	2,00						4,7	3,0	2,1
			25,2	21,0	18,0	16,8	15,8	14,0	12,6	10,1	2,10						5,2	3,3	2,3
				22,0	18,9	17,6	16,5	14,7	13,2	10,6	2,20						5,7	3,6	2,5
				23,0	19,7	18,4	17,3	15,3	13,8	11,0	2,30						6,2	4,0	2,8
				24,0	20,6	19,2	18,0	16,0	14,4	11,5	2,40							4,3	3,0
				25,0	21,4	20,0	18,8	16,7	15,0	12,0	2,50							4,7	3,3
				26,0	22,3	20,8	19,5	17,3	15,6	12,5	2,60							5,1	3,5
					23,1	21,6	20,3	18,0	16,2	13,0	2,70							5,5	3,8
					24,0	22,4	21,0	18,7	16,8	13,4	2,80							5,9	4,1
					24,9	23,2	21,8	19,8	17,4	13,9	2,90							6,3	4,4
					25,7	24,0	22,5	20,0	18,0	14,4	3,00								4,7
					24,8	23,3	20,7	18,6	14,9		3,10								5,0

## 14. Obvody postřiků

### 14.26. Trysky AGROTOP

Označení trysky	Typ předfiltru	Tlak bar	Průtok l/min	Dávka v l/ha						
				4 km/h	5 km/h	6 km/h	7 km/h	8 km/h	10 km/h	12 km/h
110-01 80-01 Oranžová	F 100 M	1,5	0,28	85	68	57	49	42	34	28
		2	0,33	98	78	65	56	49	39	33
		2,5	0,37	110	88	73	63	55	44	37
		3	0,4	120	96	80	69	60	48	40
4		0,46	139	111	92	79	69	55	46	
110-015 80-015 Zelená		1,5	0,42	127	102	85	73	64	51	42
		2	0,49	147	118	98	84	74	59	49
		2,5	0,55	164	132	110	94	82	66	55
		3	0,6	180	144	120	103	90	72	60
4		0,69	208	166	139	119	104	83	69	
110-02 80-02 Žlutá		1,5	0,57	170	136	113	97	85	68	57
		2	0,65	196	157	131	112	98	78	65
		2,5	0,73	219	175	146	125	110	88	73
		3	0,8	240	192	160	137	120	96	80
4		0,92	277	222	185	158	139	111	92	
110-03 80-03 Modrá		1,5	0,85	255	204	170	146	127	102	85
	2	0,98	294	235	196	168	147	118	98	
	2,5	1,1	329	263	219	188	164	131	110	
	3	1,2	360	288	240	206	180	144	120	
4	1,39	416	333	277	238	208	166	139		
110-04 80-04 Červená	1,5	1,13	339	271	226	194	170	136	113	
	2	1,31	392	313	261	224	196	157	131	
	2,5	1,46	438	351	292	250	219	175	146	
	3	1,6	480	384	320	274	240	192	160	
4	1,85	554	444	370	317	277	222	185		
110-05 80-05 Hnědá	1,5	1,41	424	339	283	242	212	170	141	
	2	1,63	490	392	327	280	245	196	163	
	2,5	1,83	548	438	365	313	274	219	183	
	3	2	600	480	400	343	300	240	200	
4	2,31	693	554	462	396	346	277	231		
110-06 80-06 Šedá	1,5	1,7	509	407	339	291	255	204	170	
	2	1,96	588	470	392	336	294	235	196	
	2,5	2,19	657	526	438	376	329	263	219	
	3	2,4	720	576	480	411	360	288	240	
4	2,77	831	665	554	475	416	333	277		
110-08 80-08 Bílá	1,5	2,26	679	543	453	388	339	272	226	
	2	2,61	784	627	523	448	392	314	261	
	2,5	2,92	876	701	584	501	438	351	292	
	3	3,2	960	768	640	549	480	384	320	
4	3,7	1109	887	739	633	554	443	370		
110-10 80-10 Černá	1,5	2,83	848	679	566	485	424	339	283	
	2	3,27	980	784	653	560	490	392	327	
	2,5	3,65	1095	876	730	626	548	438	365	
	3	4	1200	960	800	686	600	480	400	
4	4,62	1386	1109	924	792	693	554	462		



04232 04172

04160 06039

04159 04157

04163 04161

04162

## 14. Obvody postřiků

### 14.27. Trysky hnojné šestiúhelníkové ALBUZ

04268 04267

04270 05954

04269 09917



Type ISO	Druck		Ausbringungsmenge in l/ha bei km/h						
	bar	l/min	4	5	6	7	8	10	12
ESI -015 grün	1,0	0,30	91	73	61	52	46	37	30
	1,5	0,37	112	90	75	64	56	45	37
	2,0	0,43	129	103	86	74	65	52	43
	2,5	0,48	143	114	95	81	71	57	48
	3,0	0,53	158	127	106	91	79	63	53
	3,5	0,56	169	135	113	97	84	68	56
ESI -02 gelb	1,0	0,41	122	98	81	70	61	49	41
	1,5	0,50	149	120	100	85	75	60	50
	2,0	0,57	172	138	115	99	86	69	57
	2,5	0,64	193	154	128	110	96	77	64
	3,0	0,70	211	169	141	121	106	84	70
	3,5	0,76	227	182	151	130	114	91	76
ESI -03 blau	1,0	0,61	183	146	122	105	91	73	61
	1,5	0,75	224	179	149	128	112	90	75
	2,0	0,86	259	207	172	148	129	103	86
	2,5	0,96	289	231	193	165	145	116	96
	3,0	1,06	317	253	211	181	158	127	106
	3,5	1,14	343	275	229	196	172	137	114
ESI -04 rot	1,0	0,81	244	195	163	139	122	98	81
	1,5	1,00	299	239	199	171	149	119	100
	2,0	1,15	345	276	230	197	172	138	115
	2,5	1,29	386	309	257	220	193	154	129
	3,0	1,41	422	338	282	241	211	169	141
	3,5	1,52	457	365	304	261	228	183	152
ESI -05 braun	1,0	1,01	304	243	202	173	152	121	101
	1,5	1,24	373	299	249	213	187	149	124
	2,0	1,44	431	345	287	246	216	172	144
	2,5	1,60	480	384	320	275	240	192	160
	3,0	1,76	528	422	352	302	264	211	176
	3,5	1,90	570	456	380	326	285	228	190
ESI -06 grau	1,0	1,22	365	292	244	209	183	146	122
	1,5	1,49	447	358	298	256	224	179	149
	2,0	1,72	517	413	344	295	258	207	172
	2,5	1,92	577	462	385	330	289	231	192
	3,0	2,11	633	506	422	361	316	253	211
	3,5	2,28	683	547	456	391	342	273	228
4,0	2,43	730	584	487	417	365	292	243	

Type ISO	Druck		Ausbringungsmenge in l/ha bei km/h						
	bar	l/min	4	5	6	7	8	10	12
ESI -04 rot	1,0	0,81	244	195	163	139	122	98	81
	1,5	1,00	299	239	199	171	149	119	100
	2,0	1,15	345	276	230	197	172	138	115
	2,5	1,29	386	309	257	220	193	154	129
	3,0	1,41	422	338	282	241	211	169	141
	3,5	1,52	457	365	304	261	228	183	152
ESI -05 braun	1,0	1,01	304	243	202	173	152	121	101
	1,5	1,24	373	299	249	213	187	149	124
	2,0	1,44	431	345	287	246	216	172	144
	2,5	1,60	480	384	320	275	240	192	160
	3,0	1,76	528	422	352	302	264	211	176
	3,5	1,90	570	456	380	326	285	228	190
ESI -06 grau	1,0	1,22	365	292	244	209	183	146	122
	1,5	1,49	447	358	298	256	224	179	149
	2,0	1,72	517	413	344	295	258	207	172
	2,5	1,92	577	462	385	330	289	231	192
	3,0	2,11	633	506	422	361	316	253	211
	3,5	2,28	683	547	456	391	342	273	228
4,0	2,43	730	584	487	417	365	292	243	

## 14. Obvody postřiků

### 14.28. Trysky hnojné tříotvorové ALBUZ

04026 04027

04028 04322

04029 04249

04030



Type Farbe	Druck		Ausbringmenge in l/ha bei km/h						
	bar	l/min	4	5	6	7	8	10	12
EXA gelb	1,0	0,31	92	74	62	53	46	37	31
	1,5	0,38	114	91	76	65	57	45	38
	2,0	0,44	132	106	88	75	66	53	44
	2,5	0,49	148	118	99	84	74	70	49
	3,0	0,54	161	129	107	92	81	64	54
	3,5	0,58	174	139	116	100	87	70	61
EXA rot	1,0	0,49	148	118	99	84	74	59	49
	1,5	0,61	182	146	121	104	91	73	61
	2,0	0,70	209	167	139	119	104	83	70
	2,5	0,78	235	188	157	134	117	94	78
	3,0	0,85	256	205	171	146	128	102	85
	3,5	0,92	277	222	185	158	139	111	92
EXA grün	1,0	0,56	169	135	113	97	84	68	56
	1,5	0,69	206	165	137	118	103	82	69
	2,0	0,79	238	190	158	136	119	95	79
	2,5	0,88	264	211	176	151	132	106	88
	3,0	0,97	290	232	194	166	145	116	97
	3,5	1,05	314	251	209	180	157	126	105
EXA blau	1,0	0,71	214	171	143	122	107	86	71
	1,5	0,87	261	209	174	149	131	105	87
	2,0	1,00	301	241	201	172	150	120	100
	2,5	1,13	338	270	225	193	169	135	113
	3,0	1,23	370	296	246	211	185	148	123
	3,5	1,33	399	319	266	228	199	159	133

Type Farbe	Druck		Ausbringmenge in l/ha bei km/h						
	bar	l/min	4	5	6	7	8	10	12
EXA weiß	1,0	1,09	327	262	218	187	164	131	109
	1,5	1,34	401	321	268	229	201	161	134
	2,0	1,55	465	372	310	266	232	186	155
	2,5	1,72	517	414	345	296	259	207	172
	3,0	1,89	568	454	378	324	284	227	189
	3,5	2,04	612	490	408	350	306	245	204
EXA braun	1,0	1,50	449	359	299	256	224	180	150
	1,5	1,84	552	441	368	315	276	221	184
	2,0	2,12	636	509	424	364	318	254	212
	2,5	2,37	710	568	473	406	355	284	237
	3,0	2,60	779	623	519	445	389	312	260
	3,5	2,81	842	674	561	481	421	337	281
EXA grau	1,0	1,75	525	420	350	300	263	210	175
	1,5	2,15	644	515	429	368	322	258	215
	2,0	2,48	744	596	496	425	372	298	248
	2,5	2,77	832	665	554	475	416	333	277
	3,0	3,04	911	729	607	520	455	364	304
	3,5	3,28	985	788	656	563	492	394	328
EXA schwarz	1,0	2,34	702	562	468	401	351	281	234
	1,5	2,86	858	686	572	490	429	343	286
	2,0	3,31	993	794	662	567	496	397	331
	2,5	3,70	1109	887	739	634	554	444	370
	3,0	4,05	1214	972	810	694	607	486	405
	3,5	4,37	1312	1050	875	750	656	525	437

## 14. Obvody postřiků

### 14.29. Trysky pro nárazové aplikační trubice

04107 04085

04123 04219

04127 04220

04128 04136

Type Farbe	Filtereinheit	Druck bar	l/min	Ausbringmenge in l/ha bei km/h					
				5	6	7	8	9	10
DT 1,0 gelb	50 M blau	1,0	0,34	82	68	58	51	45	41
		1,5	0,44	106	88	75	66	59	53
		2,0	0,53	127	106	91	80	71	64
		2,5	0,60	144	120	103	90	80	72
DT 1,5 blau	50 M blau	1,0	0,51	122	102	87	77	68	61
		1,5	0,66	158	132	113	99	88	79
		2,0	0,80	192	160	137	120	107	96
		2,5	0,90	216	180	154	135	120	108
DT 2,0 rot	50 M blau	1,0	0,68	163	136	117	102	91	82
		1,5	0,88	211	176	151	132	117	106
		2,0	1,06	254	212	182	159	141	127
		2,5	1,20	288	240	206	180	160	144
DT 2,5 braun	24 M weiß	1,0	0,85	204	170	146	128	113	102
		1,5	1,10	264	220	189	165	147	132
		2,0	1,33	319	266	228	200	177	160
		2,5	1,50	360	300	257	225	200	180
DT 3,0 grau	24 M weiß	1,0	1,02	245	204	175	153	136	122
		1,5	1,32	317	264	226	198	176	158
		2,0	1,60	384	320	274	240	213	192
		2,5	1,80	432	360	309	270	240	216
DT 4,0 weiß	24 M weiß	1,0	1,36	326	272	233	204	181	163
		1,5	1,76	422	352	302	264	235	211
		2,0	2,12	509	424	363	318	283	254
		2,5	2,40	576	480	411	360	320	288
DT 5,0 hellblau	entfällt	1,0	1,70	408	340	291	255	227	204
		1,5	2,20	528	440	377	330	293	264
		2,0	2,66	638	532	456	399	355	319
		2,5	3,00	720	600	514	450	400	360