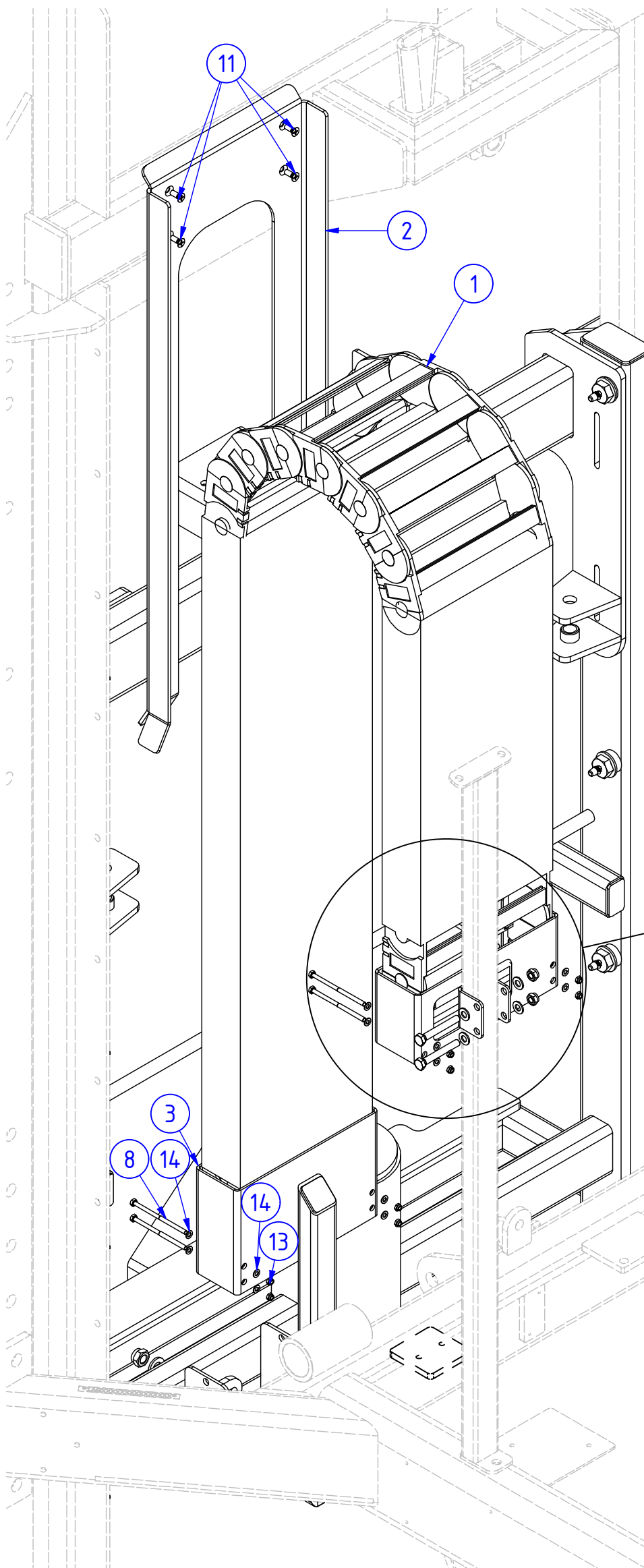
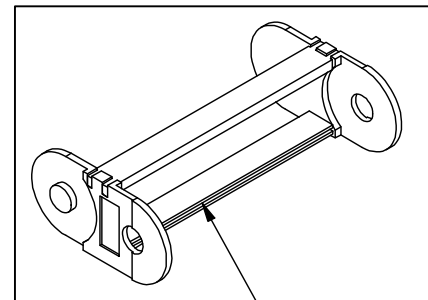


Objednací číslo; Part number: **K6022**

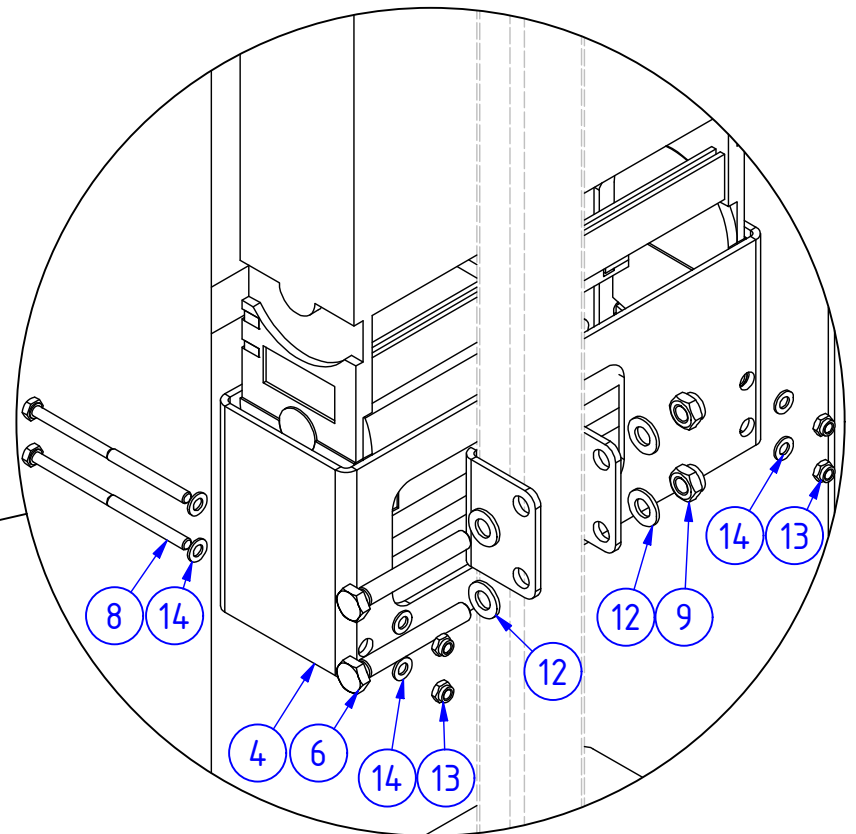
Název; Part name: **ŘETĚZ ENERGETICKÝ NAPA 30; ENERGY CHAIN NAPA 30**



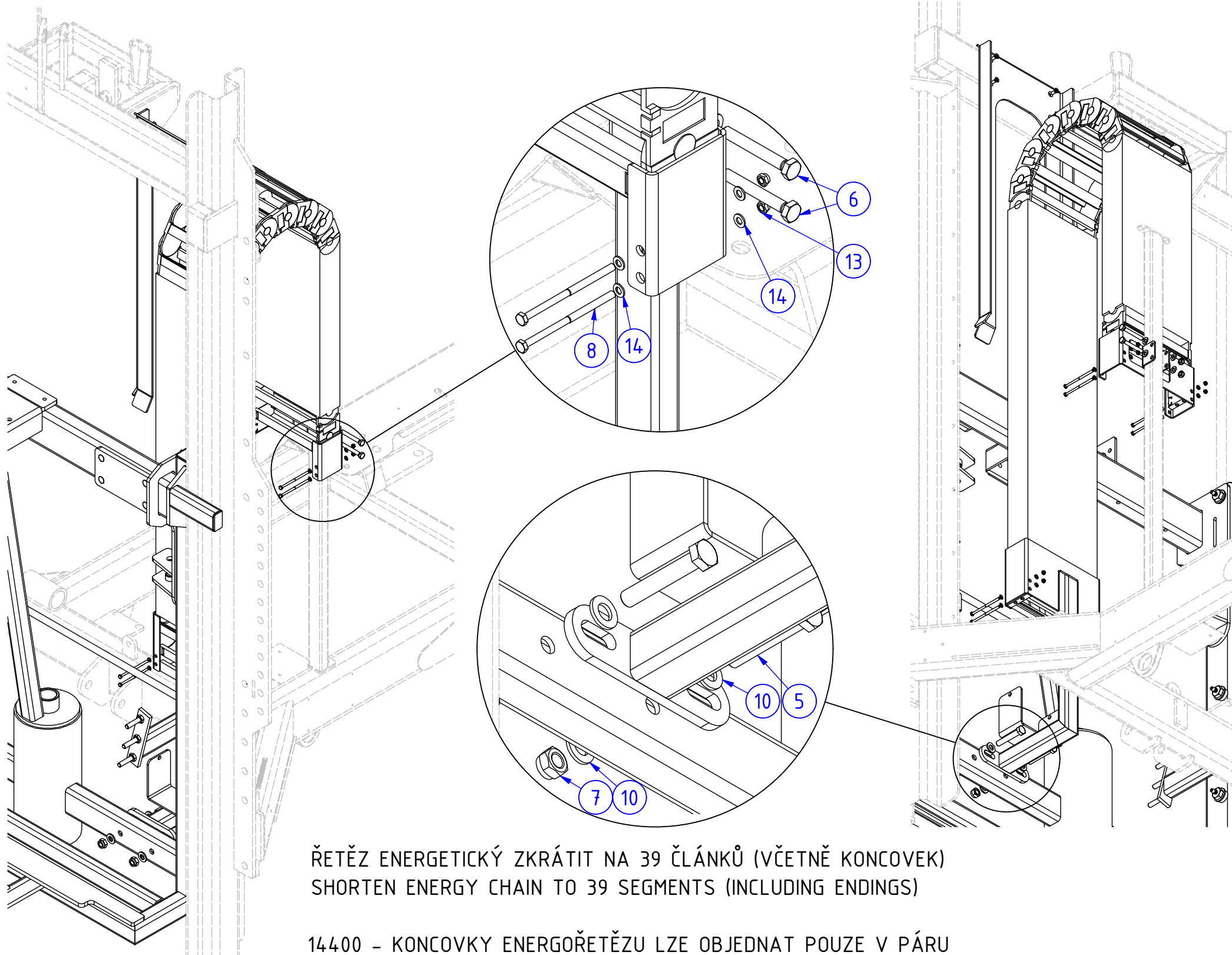
14302 - ČLÁNEK ENERGOŘETĚZU
14302 - ENERGY CHAIN SEGMENT



14309 - PŘÍČKA ČLÁNKU
14309 - SEGMENT PARTITION



Objednáací číslo; Part number: **K6022**

 Název; Part name: **ŘETĚZ ENERGETICKÝ NAPA 30; ENERGY CHAIN NAPA 30**


ŘETĚZ ENERGETICKÝ ZKRÁTIT NA 39 ČLÁNKŮ (VČETNĚ KONCOVEK)
SHORTEN ENERGY CHAIN TO 39 SEGMENTS (INCLUDING ENDINGS)

14400 - KONCOVKY ENERGOŘETĚZU LZE OBJEDNAT POUZE V PÁRU
14400 - ORDER ENERGY CHAIN ENDINGS IN A PAIR ONLY

POZ.; POS.	OBJ.Č.; P/N	NÁZEV; PART NAME
1	11436	ŘETĚZ ENERGETICKÝ; ENERGY CHAIN
2	13988	KLUŽÁK ENERGOŘETĚZU 30; ENERGY CHAIN SLIDER 30
3	12228	DRŽÁK ENERGOŘETĚZU 28, 30; ENERGY CHAIN HOLDER 28, 30
4	12020	PLECH ENERGOŘETĚZU; ENERGY CHAIN SHEET METAL
5	03387	ŠROUB; SCREW
6	03518	ŠROUB; SCREW
7	03661	MATICE; NUT
8	14844	ŠROUB; SCREW
9	03703	MATICE; NUT
10	03411	PODLOŽKA; WASHER
11	03421	ŠROUB; SCREW
12	03323	PODLOŽKA; WASHER
13	03677	MATICE; NUT
14	03464	PODLOŽKA; WASHER

VARIANTY ŘETĚZU	
BÁZE	POČET ČLÁNKŮ
NAPA 30z	39
NAPA 30	39

CHAIN VARIANTS	
BASE	NUMBER OF SEGMENTS
NAPA 30z	39
NAPA 30	39