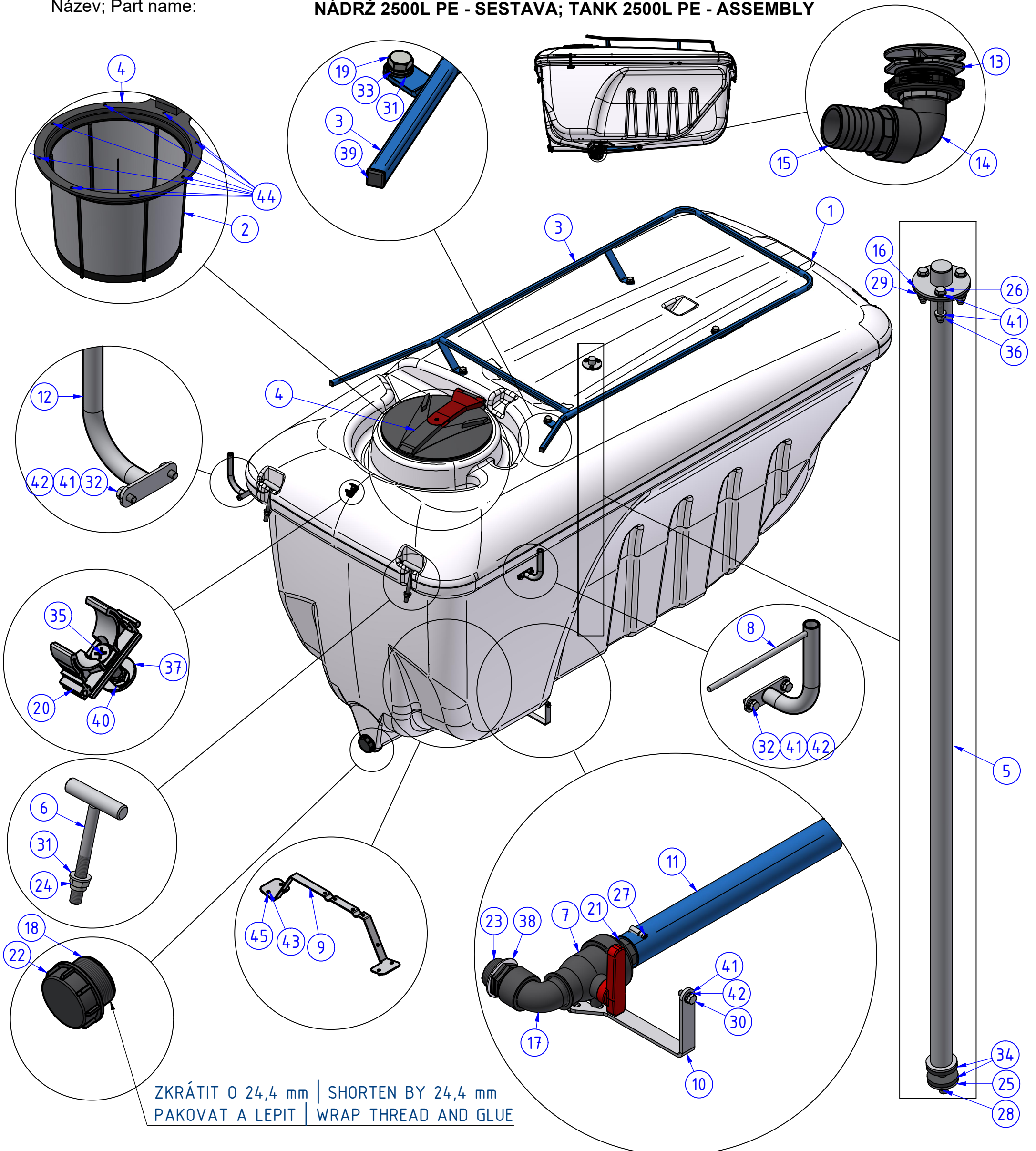


Objednací číslo; Part number: **K6012**

Název; Part name: **NÁDRŽ 2500L PE - SESTAVA; TANK 2500L PE - ASSEMBLY**



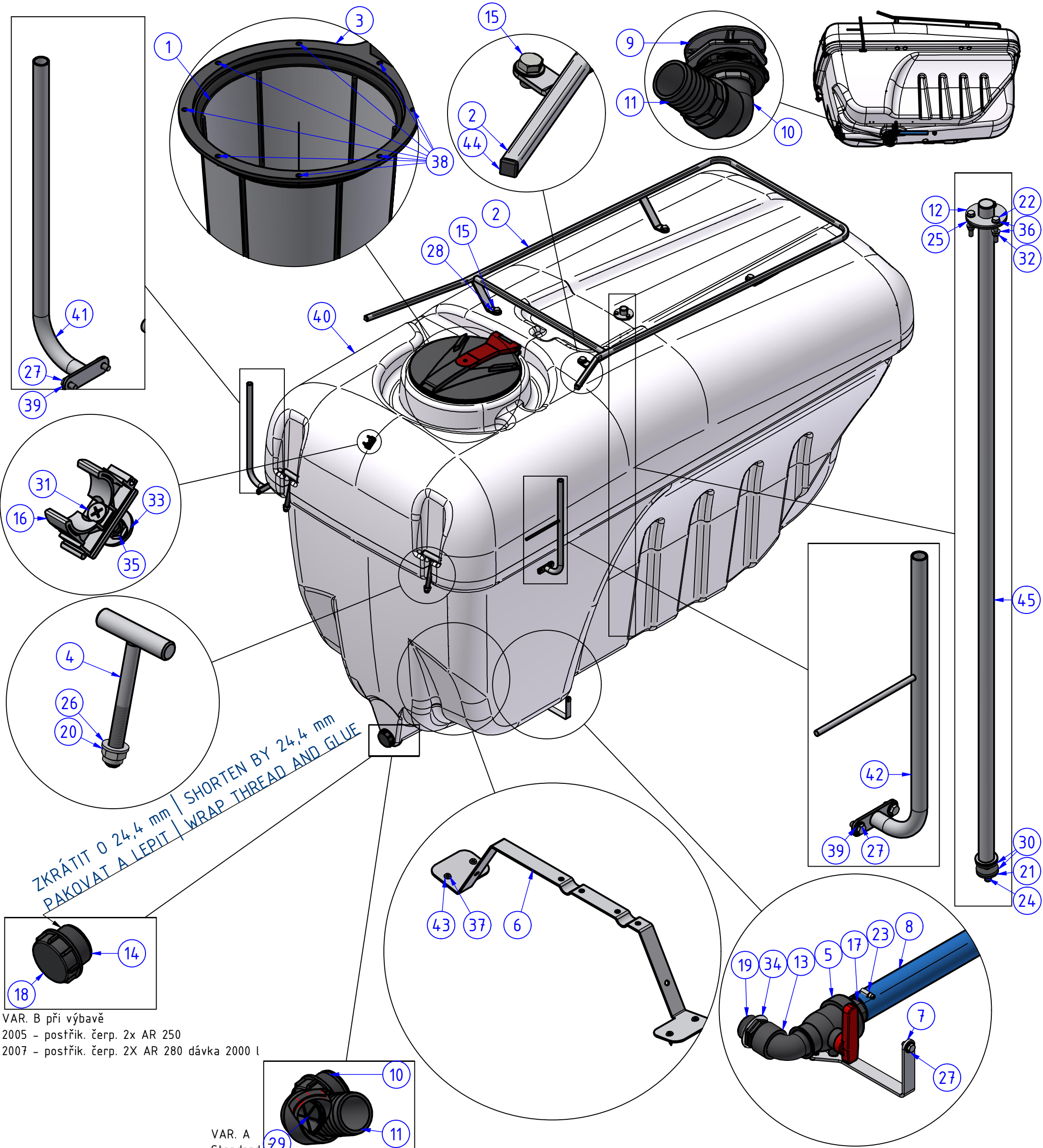
Objednáací číslo; Part number: **K6012**

 Název; Part name: **NÁDRŽ 2500L PE - SESTAVA; TANK 2500L PE - ASSEMBLY**

POZ.; POS.	OBJ.Č.; P/N	NÁZEV; PART NAME
1	11098	NÁDRŽ 2500L PE; TANK 2500L PE
2	00442	SÍTO VÍKA NÁDRŽE; MAIN TANK SIEVE
3	12056	RÁM NA NÁDRŽ; TANK FRAME
4	00634	VÍKO; MAIN TANK COVER
5	11257	TYČ VYVAŽOVACÍ 2500L; BALANCE BAR 2500L
6	11207	DRŽÁK NÁDRŽE; TANK HOLDER
7	00664	KOHOUT; VALVE
8	12363	DRŽÁK HADIC; HOSE HOLDER
9	11278	DRŽÁK MÍCHÁNÍ; MIXER HOLDER
10	08860	DRŽÁK VYPOUŠTĚCÍHO VENTILU; DRAIN VALVE HOLDER
11	04907	HADICE SACÍ; SUCTION HOSE
12	12364	DRŽÁK HADIC; HOSE HOLDER
13	14188	SÁNÍ Z HLAVNÍ NÁDRŽE; SUCTION PORT
14	00566	KOLENO; 90° PIECE
15	00517	KONCOVKA HADICOVÁ; HOSE ENDING PIECE
16	11413	DESKA TYČE; ROD PLATE
17	00633	KOLENO; 90° PIECE
18	00607	VÝPUST; DRAIN
19	12156	ŠROUB; SCREW
20	13721	PŘICHYTKA TRUBKY; PIPE HOLDER
21	00534	KONCOVKA HADICOVÁ; HOSE ENDING PIECE
22	00610	ZÁSLEPKA; BLIND PLUG
23	00586	DVOJNIPL; DOUBEL NIPPEL
24	03662	MATICE; NUT
25	03534	PODLOŽKA; WASHER
26	03286	ŠROUB; SCREW
27	03743	SPONA HADICOVÁ; HOSE CLAMP
28	03661	MATICE; NUT
29	11414	TĚSNĚNÍ; SEAL
30	03279	ŠROUB; SCREW
31	03364	PODLOŽKA; WASHER
32	03427	ŠROUB; SCREW
33	03414	PODLOŽKA; WASHER
34	12161	TĚSNĚNÍ; SEAL
35	03402	ŠROUB; SCREW
36	03703	MATICE; NUT
37	05862	PODLOŽKA; WASHER
38	00219	TĚSNĚNÍ PLOCHÉ; FLAT SEAL
39	03059	ZÁTKA; CAP
40	03689	MATICE; NUT
41	03323	PODLOŽKA; WASHER
42	03328	PODLOŽKA; WASHER
43	03381	ŠROUB; SCREW
44	12221	ŠROUB; SCREW
45	03464	PODLOŽKA; WASHER

Objednací číslo; Part number: **K6020**

Název; Part name: **NÁDRŽ 3300L PE-SESTAVA; TANK 3300L PE-ASSEMBLY**



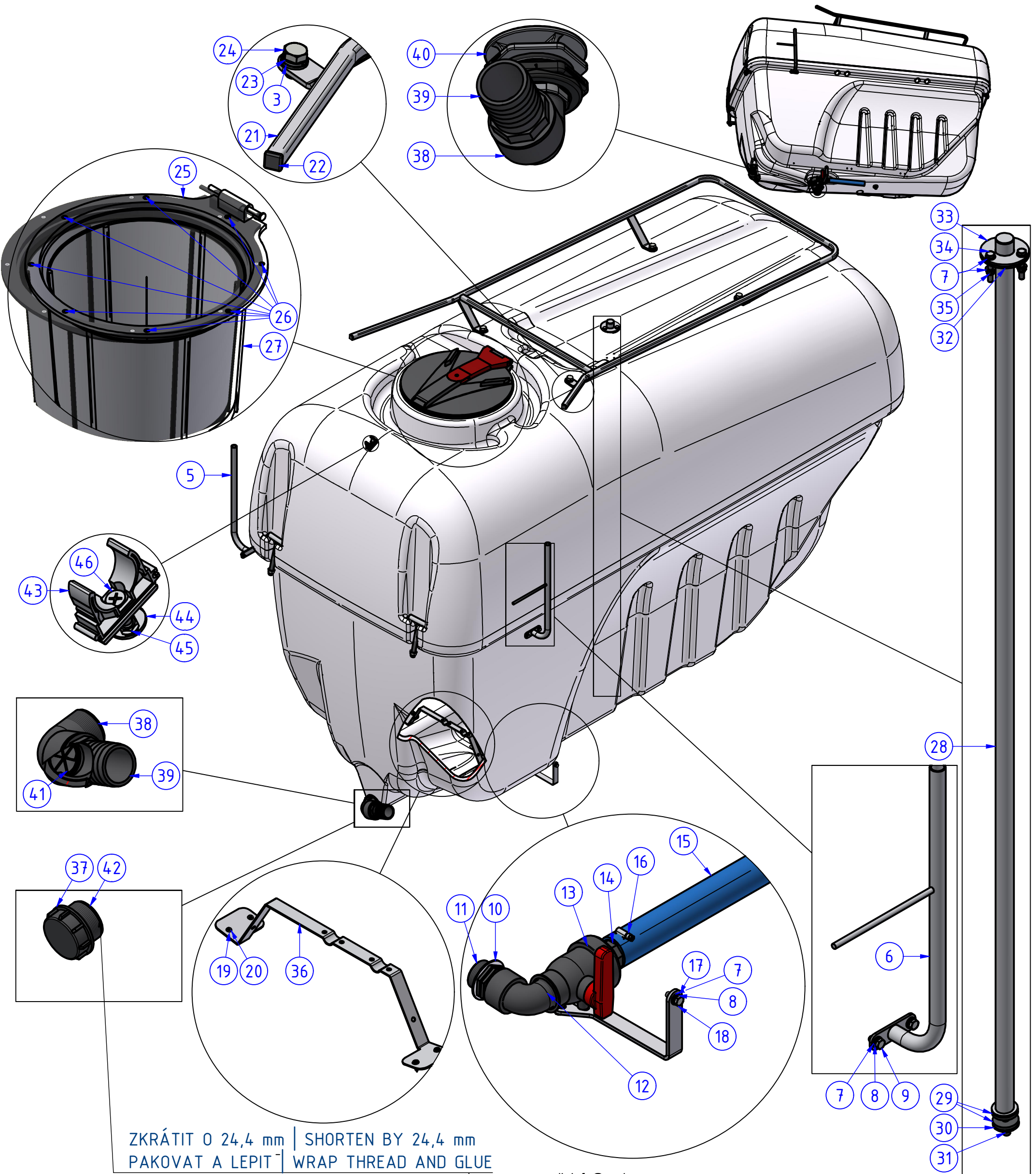
Objednáací číslo; Part number: **K6020**

 Název; Part name: **NÁDRŽ 3300L PE-SESTAVA; TANK 3300L PE-ASSEMBLY**

POZ.; POS.	OBJ.Č.; P/N	NÁZEV; PART NAME
1	00442	SÍTO VÍKA NÁDRŽE; MAIN TANK SIEVE
2	12056	RÁM NA NÁDRŽ; TANK FRAME
3	00634	VÍKO; MAIN TANK COVER
4	11207	DRŽÁK NÁDRŽE; TANK HOLDER
5	00664	KOHOUT; VALVE
6	11278	DRŽÁK MÍCHÁNÍ; MIXER HOLDER
7	08860	DRŽÁK VYPOUŠTĚCÍHO VENTILU; DRAIN VALVE HOLDER
8	04907	HADICE SACÍ; SUCTION HOSE
9	14188	SÁNÍ Z HLAVNÍ NÁDRŽE; SUCTION PORT
10	00566	KOLENO; 90° PIECE
11	00517	KONCOVKA HADICOVÁ; HOSE ENDING PIECE
12	11413	DESKA TYČE; ROD PLATE
13	00633	KOLENO; 90° PIECE
14	00607	VÝPUST; DRAIN
15	12156	ŠROUB; SCREW
16	13721	PŘICHYTKA TRUBKY; PIPE HOLDER
17	00534	KONCOVKA HADICOVÁ; HOSE ENDING PIECE
18	00610	ZÁSLEPKA; BLIND PLUG
19	00586	DVOJNIPL; DOUBEL NIPPEL
20	03662	MATICE; NUT
21	03534	PODLOŽKA; WASHER
22	03286	ŠROUB; SCREW
23	03743	SPONA HADICOVÁ; HOSE CLAMP
24	03661	MATICE; NUT
25	11414	TĚSNĚNÍ; SEAL
26	03364	PODLOŽKA; WASHER
27	03427	ŠROUB; SCREW
28	17996	PODLOŽKA; WASHER
29	14207	SÍTO SÁNÍ; INTAKE SIEVE
30	12161	TĚSNĚNÍ; SEAL
31	03402	ŠROUB; SCREW
32	03703	MATICE; NUT
33	05862	PODLOŽKA; WASHER
34	00219	TĚSNĚNÍ PLOCHÉ; FLAT SEAL
35	03689	MATICE; NUT
36	03323	PODLOŽKA; WASHER
37	03381	ŠROUB; SCREW
38	12221	ŠROUB; SCREW
39	17993	PODLOŽKA; WASHER
40	11099	NÁDRŽ 3300L PE; TANK 3300L PE
41	12362	DRŽÁK HADIC; HOSE HOLDER
42	12365	DRŽÁK HADIC; HOSE HOLDER
43	03464	PODLOŽKA; WASHER
44	03059	ZÁTKA; CAP
45	11258	TYČ VYVAZOVACÍ; LEVELING BAR

Objednací číslo; Part number: **K6019**

Název; Part name: **NÁDRŽ 3900L PE-SESTAVA; TANK 3900L PE-ASSEMBLY**



ZKRÁTIT O 24,4 mm | SHORTEN BY 24,4 mm
PAKOVAT A LEPIT | WRAP THREAD AND GLUE

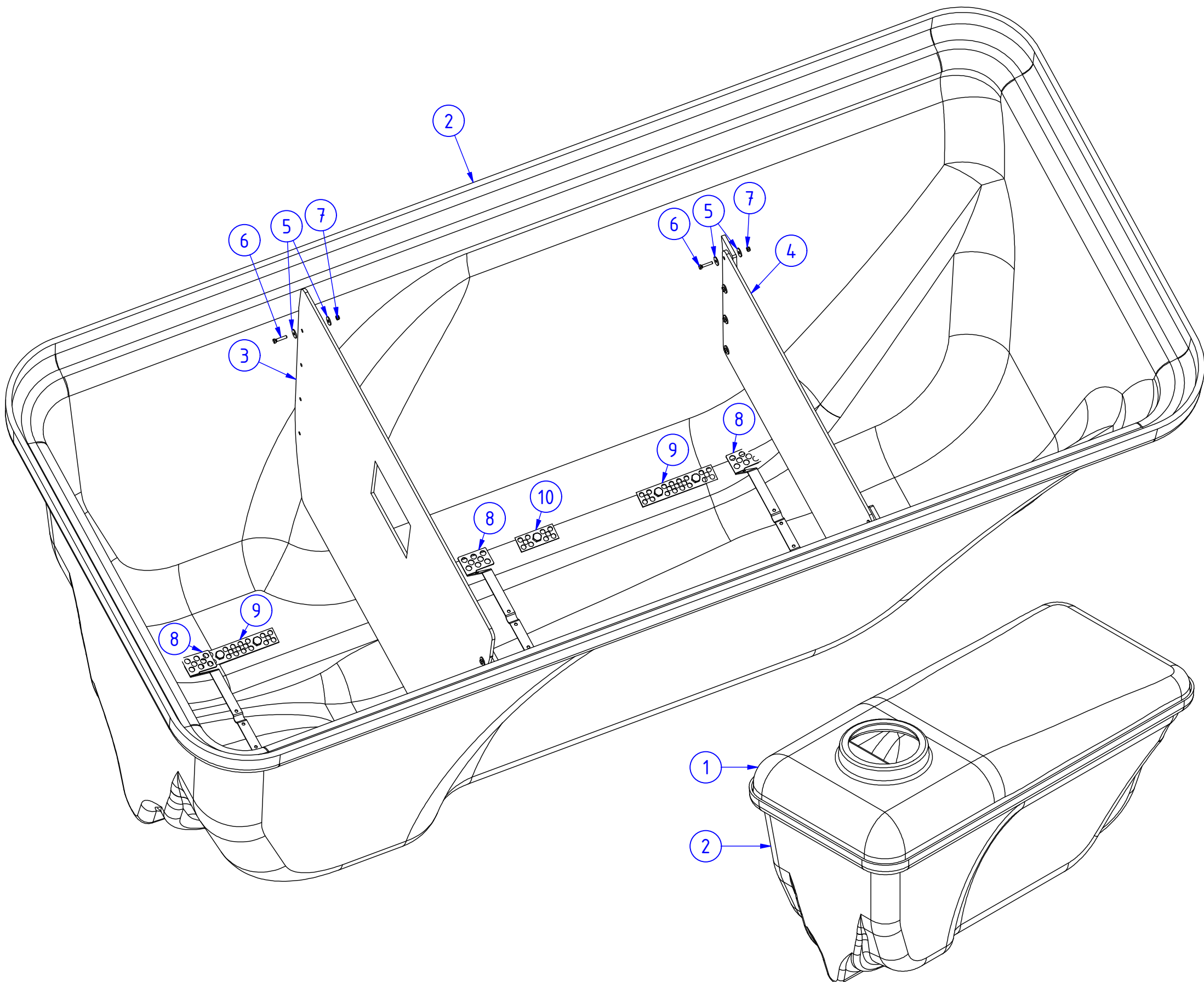
Objednáací číslo; Part number: **K6019**

Název; Part name: **NÁDRŽ 3900L PE-SESTAVA; TANK 3900L PE-ASSEMBLY**

POZ.; POS.	OBJ.Č.; P/N	NÁZEV; PART NAME
1	11100	NÁDRŽ 3900L PE; TANK 3900L PE
2	11207	DRŽÁK NÁDRŽE; TANK HOLDER
3	03364	PODLOŽKA; WASHER
4	03662	MATICE; NUT
5	12362	DRŽÁK HADIC; HOSE HOLDER
6	12365	DRŽÁK HADIC; HOSE HOLDER
7	03323	PODLOŽKA; WASHER
8	03328	PODLOŽKA; WASHER
9	03427	ŠROUB; SCREW
10	00219	TĚSNĚNÍ PLOCHÉ; FLAT SEAL
11	00586	DVOJNIPL; DOUBEL NIPPEL
12	00633	KOLENO; 90° PIECE
13	00664	KOHOUT; VALVE
14	00534	KONCOVKA HADICOVÁ; HOSE ENDING PIECE
15	04907	HADICE SACÍ; SUCTION HOSE
16	03743	SPONA HADICOVÁ; HOSE CLAMP
17	08860	DRŽÁK VYPOUŠTĚCÍHO VENTILU; DRAIN VALVE HOLDER
18	03279	ŠROUB; SCREW
19	03464	PODLOŽKA; WASHER
20	03381	ŠROUB; SCREW
21	12056	RÁM NA NÁDRŽ; TANK FRAME
22	03059	ZÁTKA; CAP
23	03414	PODLOŽKA; WASHER
24	12156	ŠROUB; SCREW
25	00634	VÍKO; MAIN TANK COVER
26	12221	ŠROUB; SCREW
27	00442	SÍTO VÍKA NÁDRŽE; MAIN TANK SIEVE
28	11259	TYČ VYVAŽOVACÍ 3800L; BALANCE BAR 3800L
29	12161	TĚSNĚNÍ; SEAL
30	03534	PODLOŽKA; WASHER
31	03661	MATICE; NUT
32	11414	TĚSNĚNÍ; SEAL
33	11413	DESKA TYČE; ROD PLATE
34	03286	ŠROUB; SCREW
35	03703	MATICE; NUT
36	11278	DRŽÁK MÍCHÁNÍ; MIXER HOLDER
37	00610	ZÁSLEPKA; BLIND PLUG
38	00566	KOLENO; 90° PIECE
39	00517	KONCOVKA HADICOVÁ; HOSE ENDING PIECE
40	14188	SÁNÍ Z HLAVNÍ NÁDRŽE; SUCTION PORT
41	14207	SÍTO SÁNÍ; INTAKE SIEVE
42	00607	VÝPUST; DRAIN
43	13721	PŘICHYTKA TRUBKY; PIPE HOLDER
44	05862	PODLOŽKA; WASHER
45	03689	MATICE; NUT
46	03402	ŠROUB; SCREW

Objednací číslo; Part number: **12460**

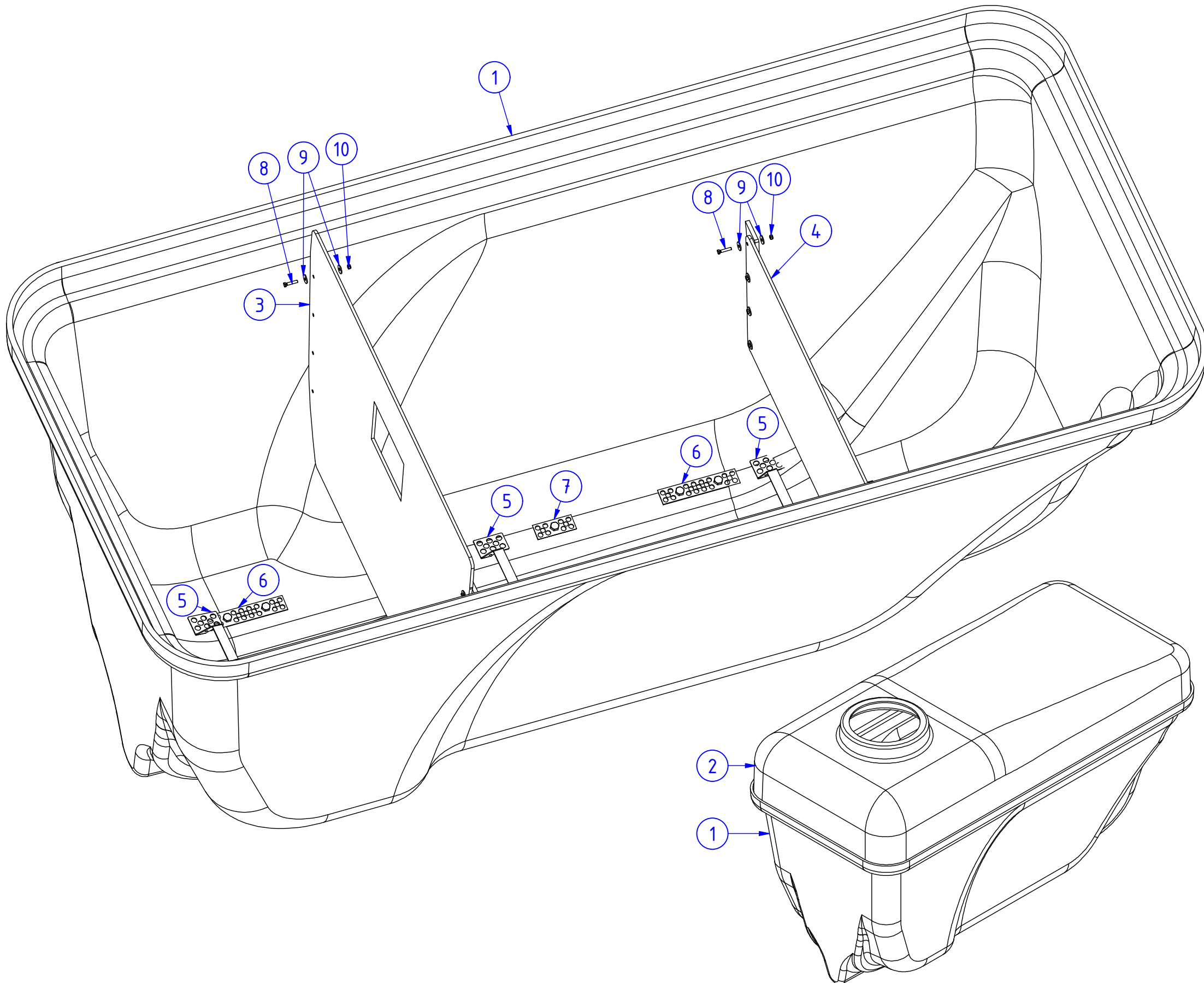
Název; Part name: **NÁDRŽ 3000L ALKA LAMINÁTOVÁ; TANK 3000L ALKA FIBERGLASS**



POZ.; POS.	OBJ.Č.; P/N	NÁZEV; PART NAME
1	-	NÁDRŽ 3000 ALKA LAMINÁTOVÁ; TANK 3000 ALKA FIBERGLASS
2	-	NÁDRŽ 3000 ALKA LAMINÁTOVÁ; TANK 3000 ALKA FIBERGLASS
3	-	VLNOLAM PŘEDNÍ; FRONT BREAKWATER
4	-	VLNOLAM ZADNÍ; REAR BREAKWATER
5	05862	PODLOŽKA; WASHER
6	03401	ŠROUB; SCREW
7	03689	MATICE; NUT
8	02476	DRŽÁK TRUBKY MÍCHÁNÍ; MIXING PIPE HOLDER
9	14742	ŠROUBY NÁDRŽE; TANK SCREWS
10	14743	ŠROUB NÁDRŽE; TANK SCREW

Objednací číslo; Part number: **12461**

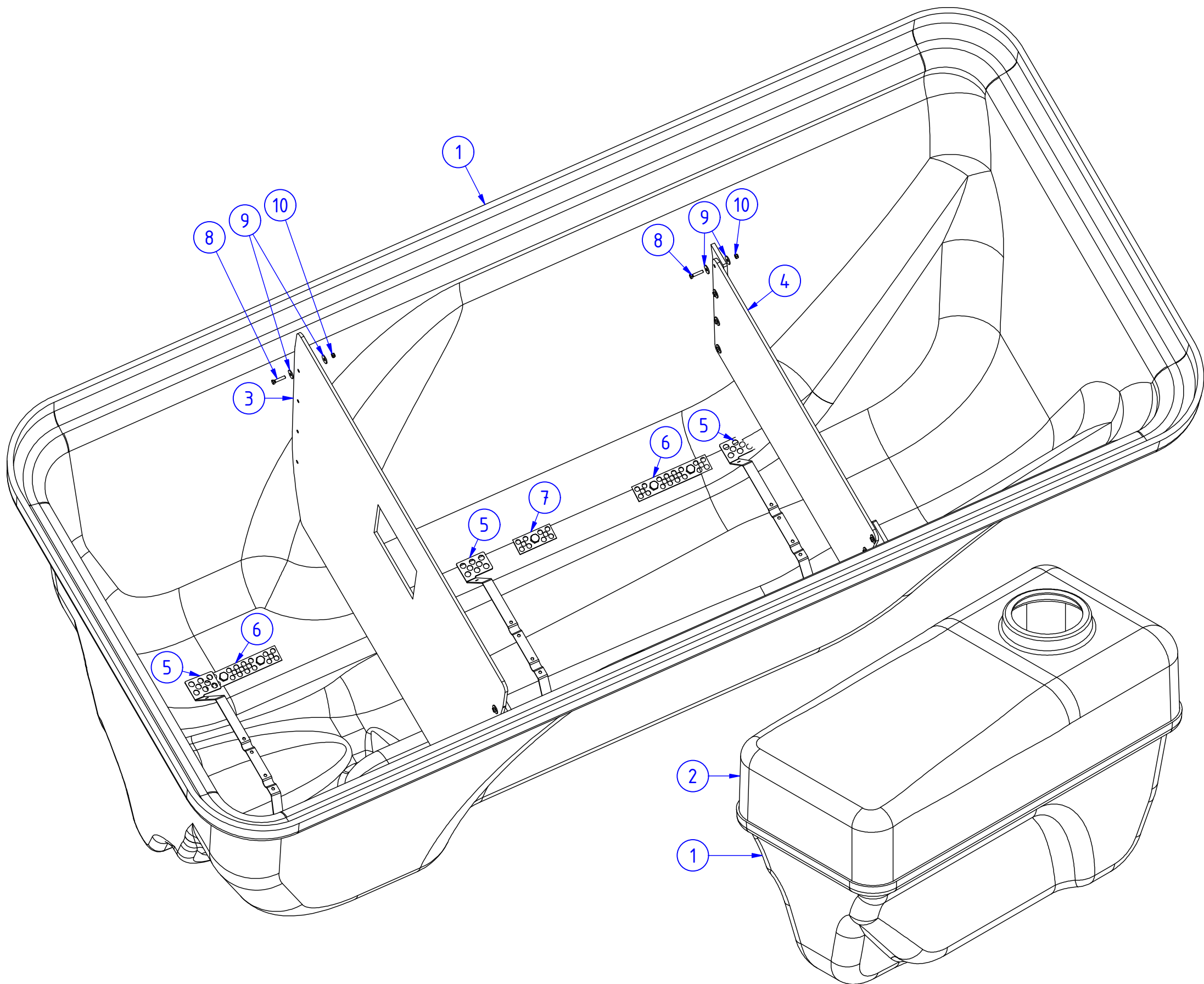
Název; Part name: **NÁDRŽ 3300L NAPA LAMINÁTOVÁ; TANK 3300L NAPA FIBERGLASS**



POZ.; POS.	OBJ.Č.; P/N	NÁZEV; PART NAME
1	-	NÁDRŽ 3000 ALKA LAMINÁTOVÁ; TANK 3000 ALKA FIBERGLASS
2	-	NÁDRŽ 3300 NAPA LAMINÁTOVÁ; TANK 3300 NAPA FIBERGLASS
3	-	VLNOLAM PŘEDNÍ; FRONT BREAKWATER
4	-	VLNOLAM ZADNÍ; REAR BREAKWATER
5	02476	DRŽÁK TRUBKY MÍCHÁNÍ; MIXING PIPE HOLDER
6	14742	ŠROUBY NÁDRŽE; TANK SCREWS
7	14743	ŠROUB NÁDRŽE; TANK SCREW
8	03401	ŠROUB; SCREW
9	05862	PODLOŽKA; WASHER
10	03689	MATICE; NUT

Objednací číslo; Part number: **12462**

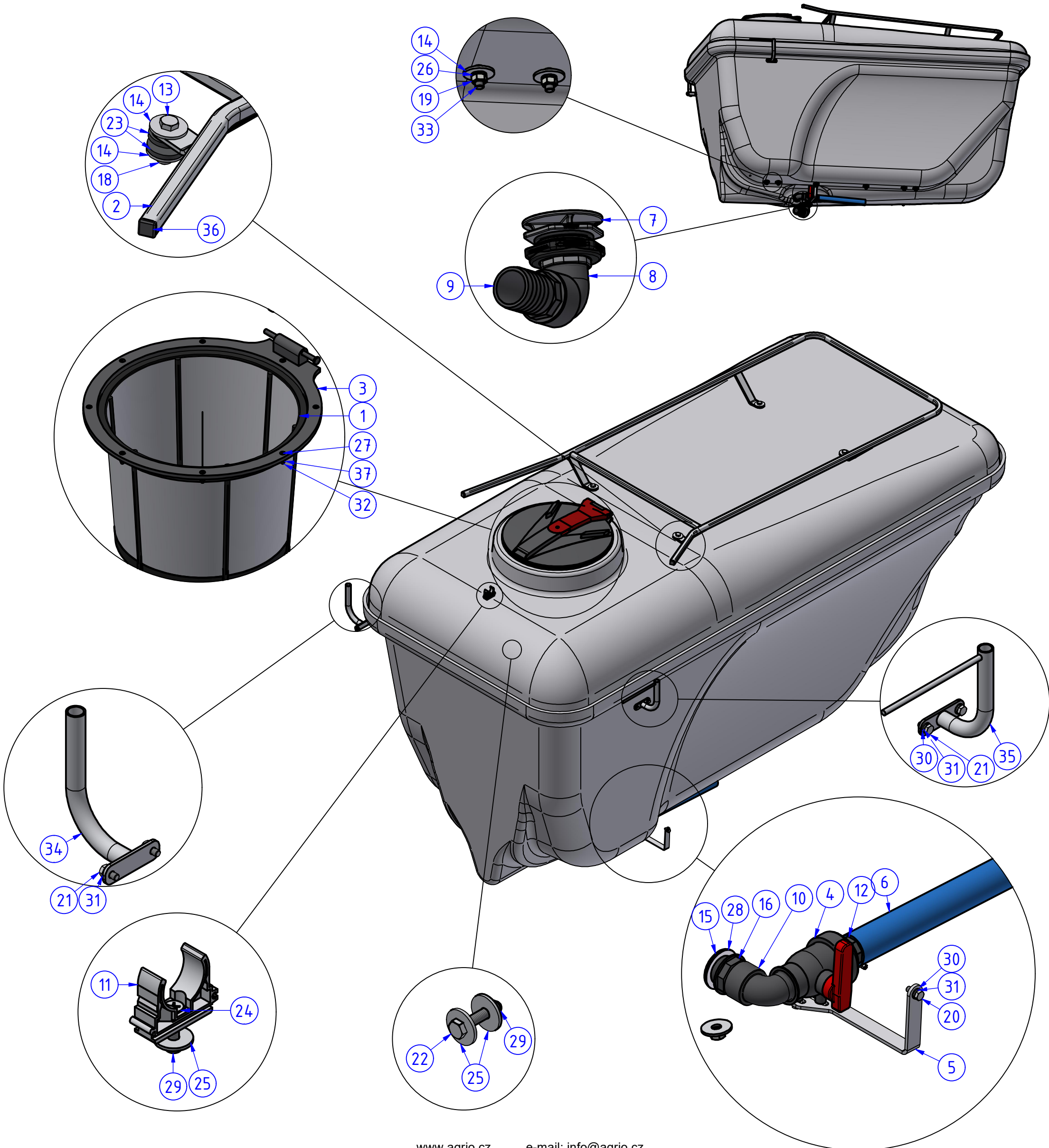
Název; Part name: **NÁDRŽ 3900L NAPA LAMINÁTOVÁ; TANK 3900L NAPA FIBERGLASS**



POZ.; POS.	OBJ.Č.; P/N	NÁZEV; PART NAME
1	-	NÁDRŽ 3000 ALKA LAMINÁTOVÁ; TANK 3000 ALKA FIBERGLASS
2	-	NÁDRŽ 3900 NAPA LAMINÁTOVÁ; TANK 3900 NAPA FIBERGLASS
3	-	VLNOLAM PŘEDNÍ; FRONT BREAKWATER
4	-	VLNOLAM ZADNÍ; REAR BREAKWATER
5	02476	DRŽÁK TRUBKY MÍCHÁNÍ; MIXING PIPE HOLDER
6	14742	ŠROUBY NÁDRŽE; TANK SCREWS
7	14743	ŠROUB NÁDRŽE; TANK SCREW
8	03401	ŠROUB; SCREW
9	05862	PODLOŽKA; WASHER
10	03689	MATICE; NUT

Objednací číslo; Part number: **K6033**

Název; Part name: **NÁDRŽ 3000L LAMINÁTOVÁ; TANK 3000L FIBERGLASS**



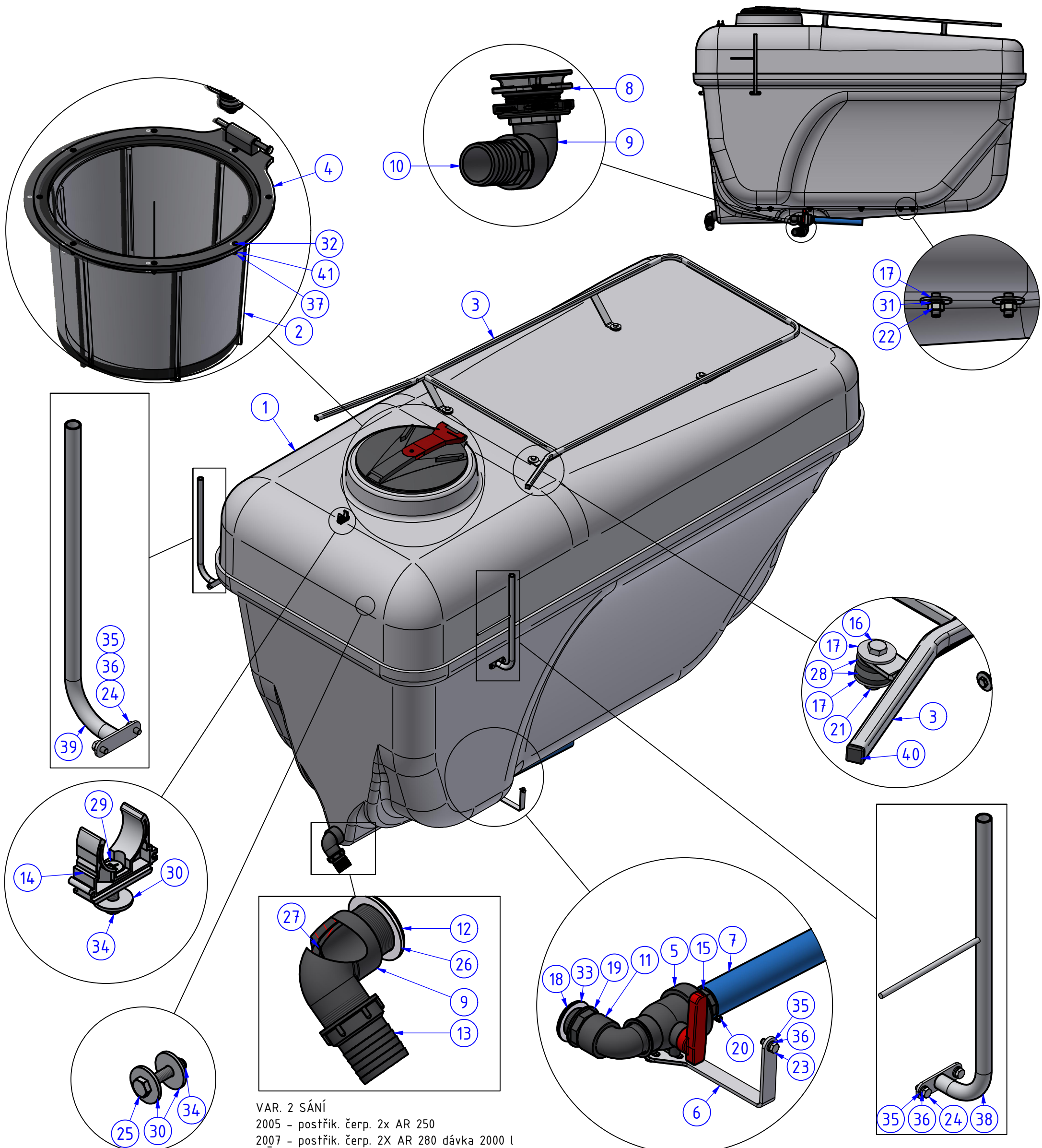
Objednávací číslo; Part number: **K6033**

 Název; Part name: **NÁDRŽ 3000L LAMINÁTOVÁ; TANK 3000L FIBERGLASS**

POZ.; POS.	OBJ.Č.; P/N	NÁZEV; PART NAME
1	00442	SÍTO VÍKA NÁDRŽE; MAIN TANK SIEVE
2	12056	RÁM NA NÁDRŽ; TANK FRAME
3	00634	VÍKO; MAIN TANK COVER
4	00664	KOHOUT; VALVE
5	08860	DRŽÁK VYPOUŠTĚCÍHO VENTILU; DRAIN VALVE HOLDER
6	04907	HADICE SACÍ; SUCTION HOSE
7	14188	SÁNÍ Z HLAVNÍ NÁDRŽE; SUCTION PORT
8	00566	KOLENO; 90° PIECE
9	00517	KONCOVKA HADICOVÁ; HOSE ENDING PIECE
10	00633	KOLENO; 90° PIECE
11	13721	PŘICHYTKA TRUBKY; PIPE HOLDER
12	00534	KONCOVKA HADICOVÁ; HOSE ENDING PIECE
13	03308	ŠROUB; SCREW
14	03534	PODLOŽKA; WASHER
15	00735	VÝPUST; DRAIN
16	00698	KONTRAMATICE; COUNTER NUT
17	03743	SPONA HADICOVÁ; HOSE CLAMP
18	03661	MATICE; NUT
19	03683	MATICE; NUT
20	03279	ŠROUB; SCREW
21	03427	ŠROUB; SCREW
22	03401	ŠROUB; SCREW
23	12161	TĚSNĚNÍ; SEAL
24	03402	ŠROUB; SCREW
25	05862	PODLOŽKA; WASHER
26	03416	PODLOŽKA; WASHER
27	03460	ŠROUB; SCREW
28	00219	TĚSNĚNÍ PLOCHÉ; FLAT SEAL
29	03689	MATICE; NUT
30	03323	PODLOŽKA; WASHER
31	03328	PODLOŽKA; WASHER
32	03677	MATICE; NUT
33	12460	NÁDRŽ 3000L ALKA LAMINÁTOVÁ; TANK 3000L ALKA FIBERGLASS
34	12364	DRŽÁK HADIC; HOSE HOLDER
35	12363	DRŽÁK HADIC; HOSE HOLDER
36	03059	ZÁTKA; CAP
37	03464	PODLOŽKA; WASHER

Objednáací číslo; Part number: **K6032**

Název; Part name: **NÁDRŽ 3300L LAMINÁTOVÁ - SESTAVA; TANK 3300L FIBERGLASS - ASSEMBLY**



VAR. 2 SÁNÍ
 2005 - postřik. čerp. 2x AR 250
 2007 - postřik. čerp. 2X AR 280 dávka 2000 l

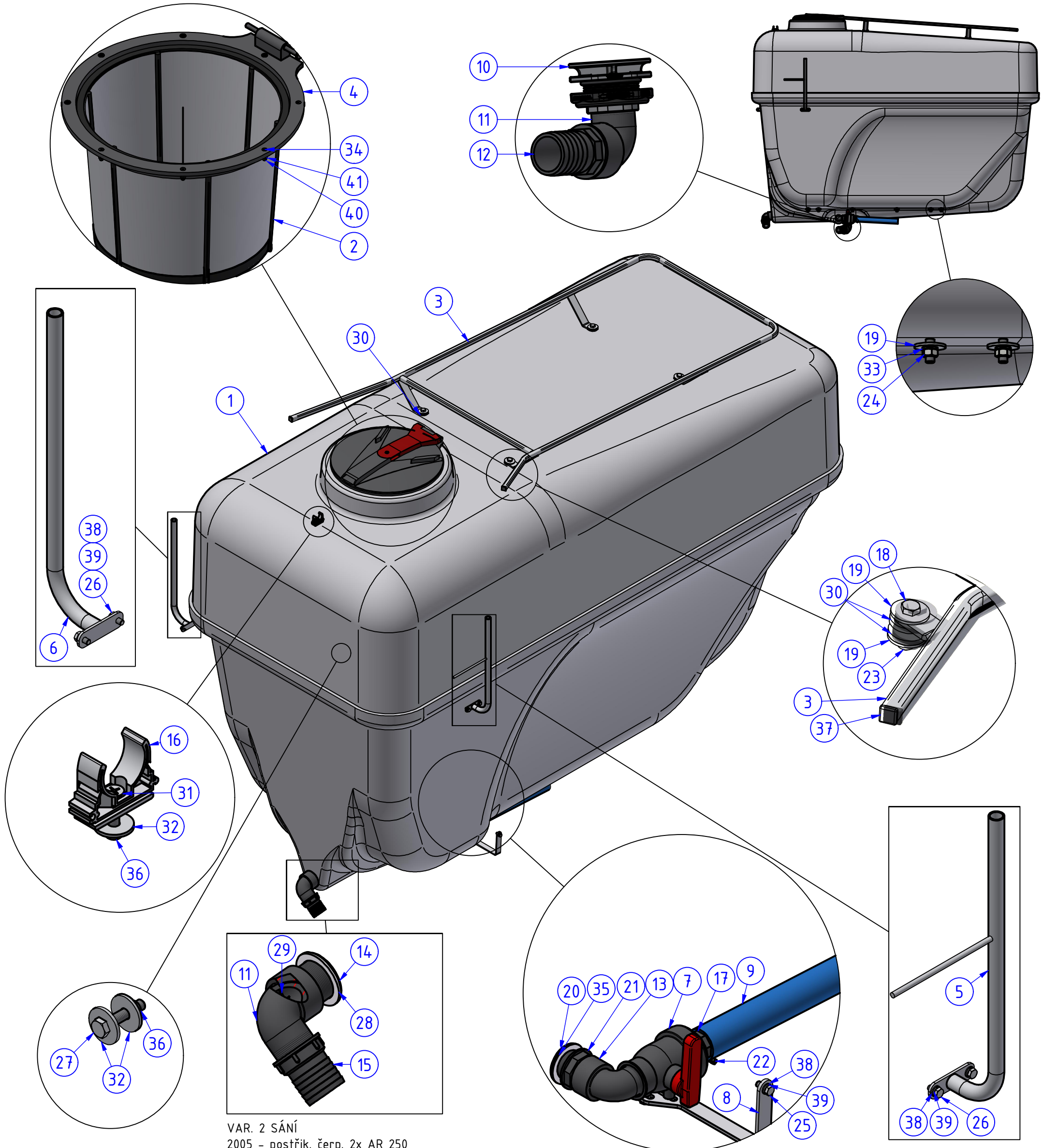
Objednáací číslo; Part number: **K6032**

 Název; Part name: **NÁDRŽ 3300L LAMINÁTOVÁ - SESTAVA; TANK 3300L FIBERGLASS - ASSEMBLY**

POZ.; POS.	OBJ.Č.; P/N	NÁZEV; PART NAME
1	12461	NÁDRŽ 3300L NAPA LAMINÁTOVÁ; TANK 3300L NAPA FIBERGLASS
2	00442	SÍTO VÍKA NÁDRŽE; MAIN TANK SIEVE
3	12056	RÁM NA NÁDRŽ; TANK FRAME
4	00634	VÍKO; MAIN TANK COVER
5	00664	KOHOUT; VALVE
6	08860	DRŽÁK VYPOUŠTĚCÍHO VENTILU; DRAIN VALVE HOLDER
7	04907	HADICE SACÍ; SUCTION HOSE
8	14188	SÁNÍ Z HLAVNÍ NÁDRŽE; SUCTION PORT
9	00566	KOLENO; 90° PIECE
10	00517	KONCOVKA HADICOVÁ; HOSE ENDING PIECE
11	00633	KOLENO; 90° PIECE
12	00607	VÝPUST; DRAIN
13	00514	KONCOVKA HADICOVÁ; HOSE ENDING PIECE
14	13721	PŘICHYTKA TRUBKY; PIPE HOLDER
15	00534	KONCOVKA HADICOVÁ; HOSE ENDING PIECE
16	03308	ŠROUB; SCREW
17	03534	PODLOŽKA; WASHER
18	00735	VÝPUST; DRAIN
19	00698	KONTRAMATICE; COUNTER NUT
20	03743	SPONA HADICOVÁ; HOSE CLAMP
21	03661	MATICE; NUT
22	03683	MATICE; NUT
23	03279	ŠROUB; SCREW
24	03427	ŠROUB; SCREW
25	03401	ŠROUB; SCREW
26	00217	TĚSNĚNÍ PLOCHÉ; FLAT SEAL
27	14207	SÍTO SÁNÍ; INTAKE SIEVE
28	12161	TĚSNĚNÍ; SEAL
29	03402	ŠROUB; SCREW
30	05862	PODLOŽKA; WASHER
31	03416	PODLOŽKA; WASHER
32	03460	ŠROUB; SCREW
33	00219	TĚSNĚNÍ PLOCHÉ; FLAT SEAL
34	03689	MATICE; NUT
35	03323	PODLOŽKA; WASHER
36	03328	PODLOŽKA; WASHER
37	03677	MATICE; NUT
38	12365	DRŽÁK HADIC; HOSE HOLDER
39	12362	DRŽÁK HADIC; HOSE HOLDER
40	03059	ZÁTKA; CAP
41	03464	PODLOŽKA; WASHER

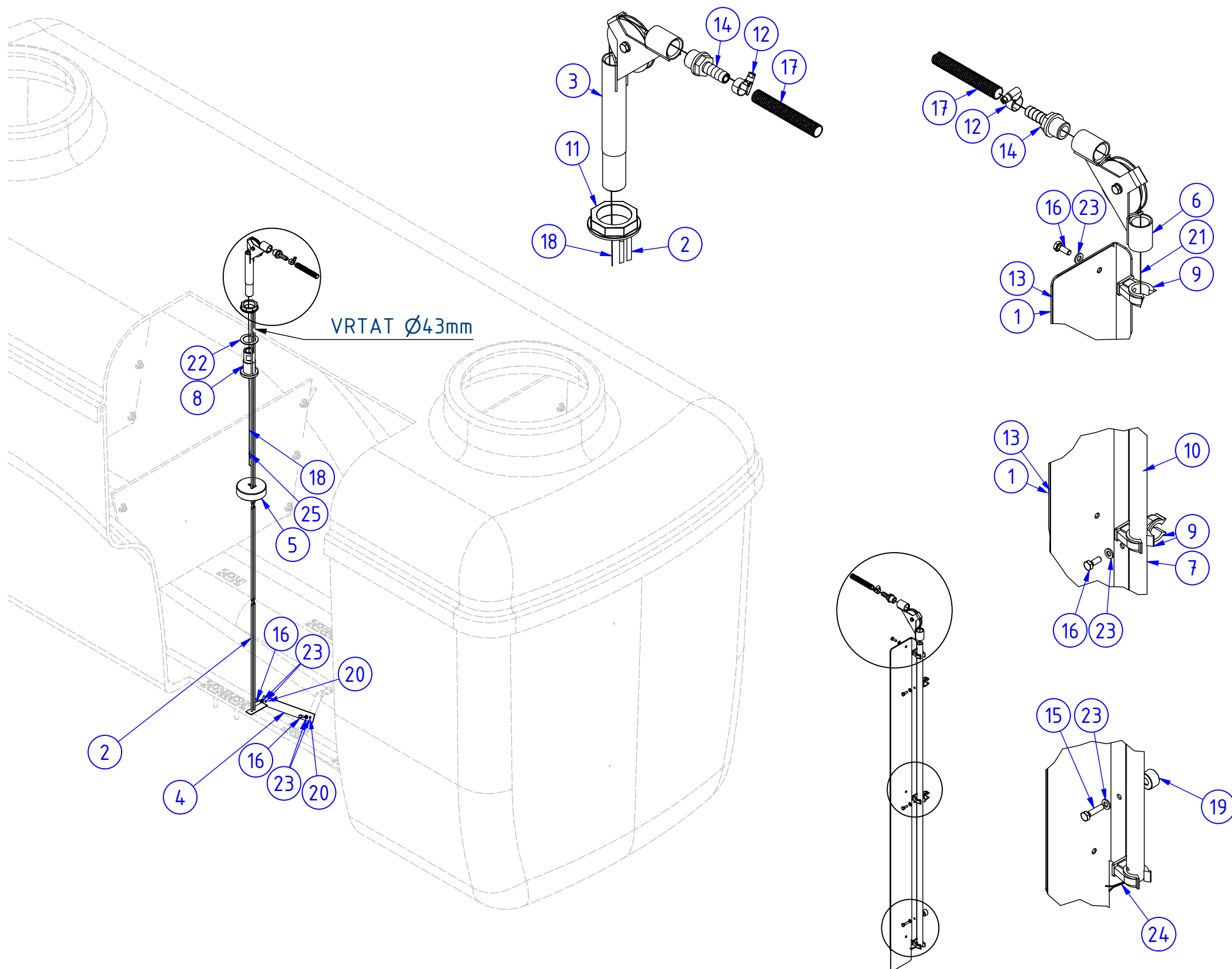
Objednací číslo; Part number: **K6031**

Název; Part name: **NÁDRŽ 3900L LAMINÁTOVÁ - SESTAVA; TANK 3900L FIBERGLASS - ASSEMBLY**



VAR. 2 SÁNÍ
2005 - postřik. čerp. 2x AR 250
2007 - postřik. čerp. 2X AR 280 dávka 2000 l

Objednáací číslo; Part number: **K5007**

 Název; Part name: **VODOZNAK HL NÁDRŽE; MAIN TANK WATERMARK**


POZ.; POS.	OBJ.Č.; P/N	NÁZEV; PART NAME	POZ.; POS.	OBJ.Č.; P/N	NÁZEV; PART NAME
1	01818	PLECH VODOZNAKU; WATERMARK PLATE	14	00549	KONCOVKA HADICOVÁ; HOSE ENDING PIECE
2	05301	DRÁT VODOZNAKU; WATERMARK WIRE	15	03384	ŠROUB; SCREW
3	03808	PŘEVOD LANKOVÝ ZADNÍ; REAR WIRE PULLEY	16	03434	ŠROUB; SCREW
4	05622	DRŽÁK VODOZNAKU; WATERMARK HOLDER	17	04935	HADICE HUSÍ KRK; HOSE
5	00561	PLOVÁK; FLOAT	18	03779	LANO NEREZOVÉ 5m; STAINLESS ROPE 5m
6	03809	PŘEVOD LANKOVÝ PŘEDNÍ; FRONT WIRE PULLEY	19	08488	POUZDRO; HOUSING
7	10147	TRUBICE VODOZNAKU; WATERMARK TUBE	20	03689	MATICE; NUT
8	17574	PRŮCHODKA LANA VODOZNAKU; WATERMARK ROPE GROMMET	21	03779	LANO NEREZOVÉ 5m; STAINLESS ROPE 5m
9	00461	PŘICHYTKA TRUBKY; PIPE HOLDER	22	00219	TĚSNĚNÍ PLOCHÉ; FLAT SEAL
10	10745	ZÁVAŽÍ VODOZNAKU; WATERMARK WEIGHT	23	03535	PODLOŽKA; WASHER
11	00698	KONTRAMATICE; COUNTER NUT	24	03536	ZÁVLAČKA; SPLIT PIN
12	03783	SPONA HADICOVÁ; HOSE CLAMP	25	00765	OBJÍMKA VODOZNAKU PRO LANKO; WATERMARK COUPLING FOR ROPE
13	14029	STUPNICE VODOZNAKU; WATERMARK SCALE			

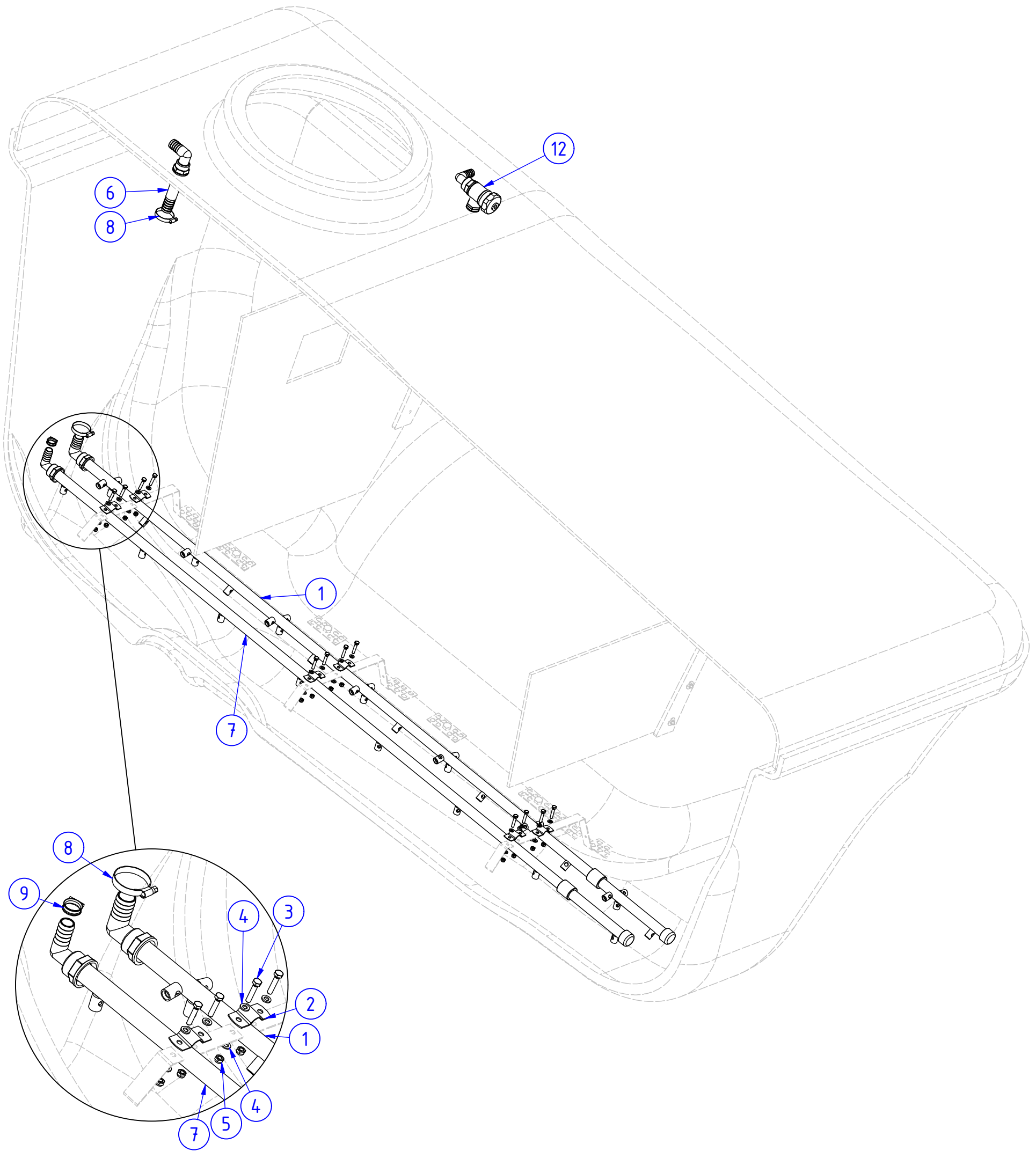
Objednáací číslo; Part number: **K6031**

 Název; Part name: **NÁDRŽ 3900L LAMINÁTOVÁ - SESTAVA; TANK 3900L FIBERGLASS - ASSEMBLY**

POZ.; POS.	OBJ.Č.; P/N	NÁZEV; PART NAME
1	12462	NÁDRŽ 3900L NAPA LAMINÁTOVÁ; TANK 3900L NAPA FIBERGLASS
2	00442	SÍTO VÍKA NÁDRŽE; MAIN TANK SIEVE
3	12056	RÁM NA NÁDRŽ; TANK FRAME
4	00634	VÍKO; MAIN TANK COVER
5	12365	DRŽÁK HADIC; HOSE HOLDER
6	12362	DRŽÁK HADIC; HOSE HOLDER
7	00664	KOHOUT; VALVE
8	08860	DRŽÁK VYPOUŠTĚCÍHO VENTILU; DRAIN VALVE HOLDER
9	04907	HADICE SACÍ; SUCTION HOSE
10	14188	SÁNÍ Z HLAVNÍ NÁDRŽE; SUCTION PORT
11	00566	KOLENO; 90° PIECE
12	00517	KONCOVKA HADICOVÁ; HOSE ENDING PIECE
13	00633	KOLENO; 90° PIECE
14	00607	VÝPUST; DRAIN
15	00514	KONCOVKA HADICOVÁ; HOSE ENDING PIECE
16	13721	PŘICHYTKA TRUBKY; PIPE HOLDER
17	00534	KONCOVKA HADICOVÁ; HOSE ENDING PIECE
18	03308	ŠROUB; SCREW
19	03534	PODLOŽKA; WASHER
20	00735	VÝPUST; DRAIN
21	00698	KONTRAMATICE; COUNTER NUT
22	03743	SPONA HADICOVÁ; HOSE CLAMP
23	03661	MATICE; NUT
24	03683	MATICE; NUT
25	03279	ŠROUB; SCREW
26	03427	ŠROUB; SCREW
27	03401	ŠROUB; SCREW
28	00217	TĚSNĚNÍ PLOCHÉ; FLAT SEAL
29	14207	SÍTO SÁNÍ; INTAKE SIEVE
30	12161	TĚSNĚNÍ; SEAL
31	03402	ŠROUB; SCREW
32	05862	PODLOŽKA; WASHER
33	03416	PODLOŽKA; WASHER
34	03460	ŠROUB; SCREW
35	00219	TĚSNĚNÍ PLOCHÉ; FLAT SEAL
36	03689	MATICE; NUT
37	03059	ZÁTKA; CAP
38	03323	PODLOŽKA; WASHER
39	03328	PODLOŽKA; WASHER
40	03677	MATICE; NUT
41	03464	PODLOŽKA; WASHER

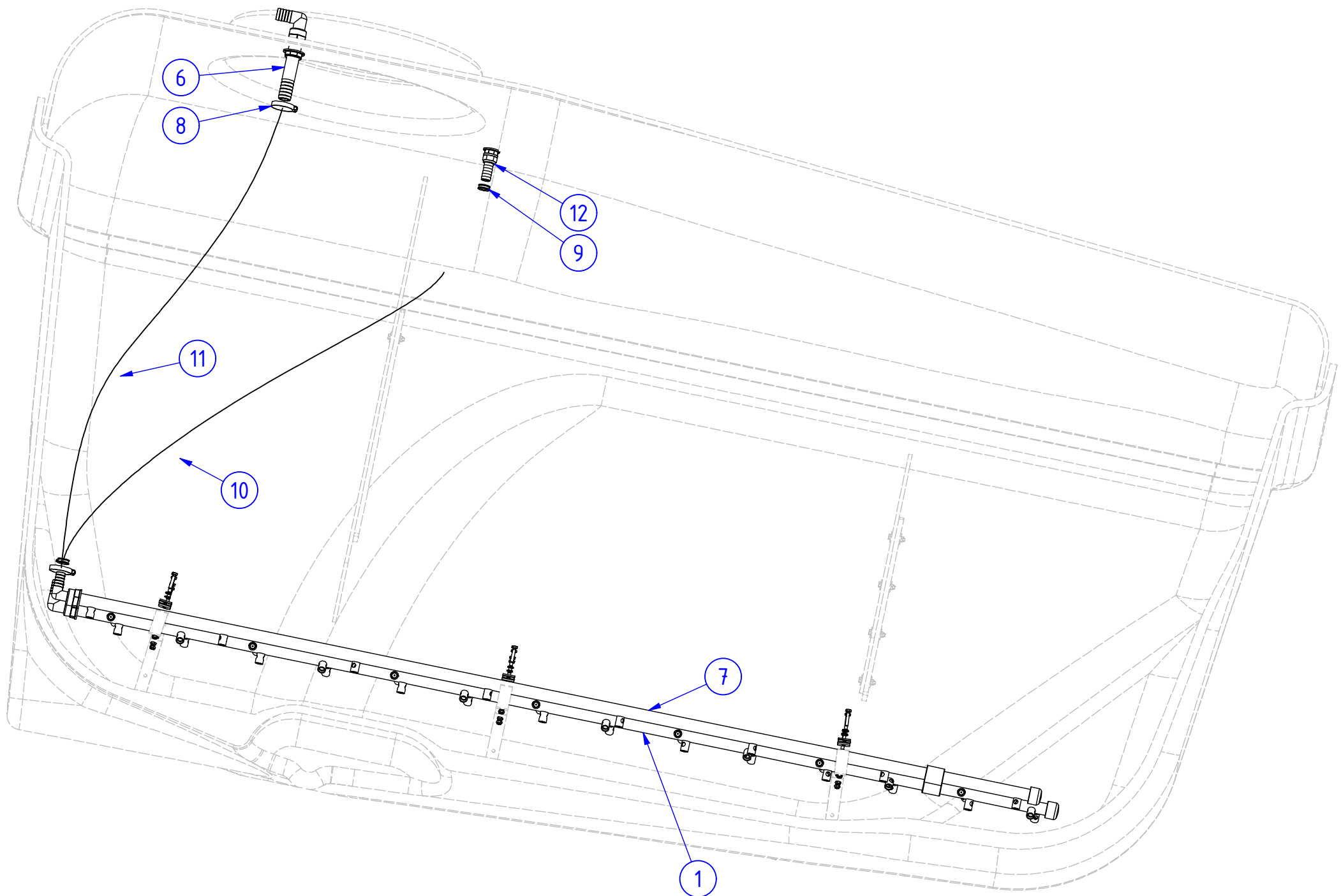
Objednací číslo; Part number: -

Název; Part name: **TLAKOVÉ MÍCHÁNÍ ALKA, NAPA; PRESSURE WASHING ALKA, NAPA**



Objednací číslo; Part number: -

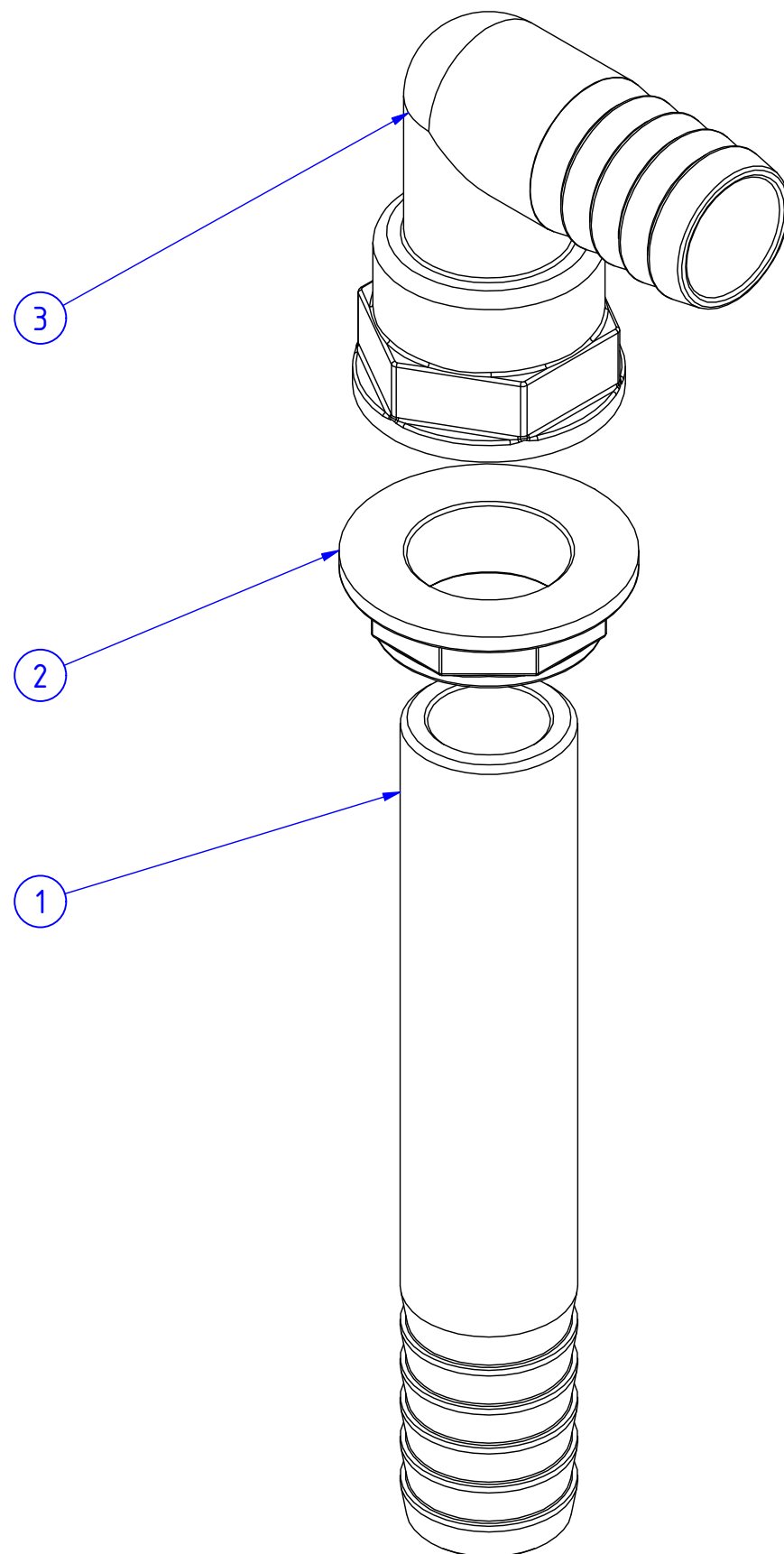
Název; Part name: **TLAKOVÉ MÍCHÁNÍ ALKA, NAPA; PRESSURE WASHING ALKA, NAPA**



POZ.; POS.	OBJ.Č.; P/N	NÁZEV; PART NAME
1	05931	MÍCHÁNÍ TLAKOVÉ HLAVNÍ KRÁTKÉ; PRIMARY PRESSURE MIXING SHORT
2	06767	OBJÍMKA TRUBKY; TUBE COUPLING
3	03401	ŠROUB; SCREW
4	03535	PODLOŽKA; WASHER
5	03689	MATICE; NUT
6	05677	MÍCHÁNÍ HLAVNÍ NÁDRŽE; MAIN TANK MIXING
7	05679	MÍCHÁNÍ TLAKOVÉ DRUHÉ KRÁTKÉ; SECONDARY PRESSURE MIXING SHORT
8	03742	SPONA ČELISŤOVÁ; CLAMP
9	03741	SPONA HADICOVÁ; CLAMP
10	04912	HADICE TLAKOVÁ 19; PRESSURE HOSE 19
11	04911	HADICE TLAKOVÁ 25; PRESSURE HOSE 25
12	05675	MÍCHÁNÍ DRUHÉ HLAVNÍ NÁDRŽE; MAIN TANK SECONDARY MIXING

Objednáací číslo; Part number: **05677**

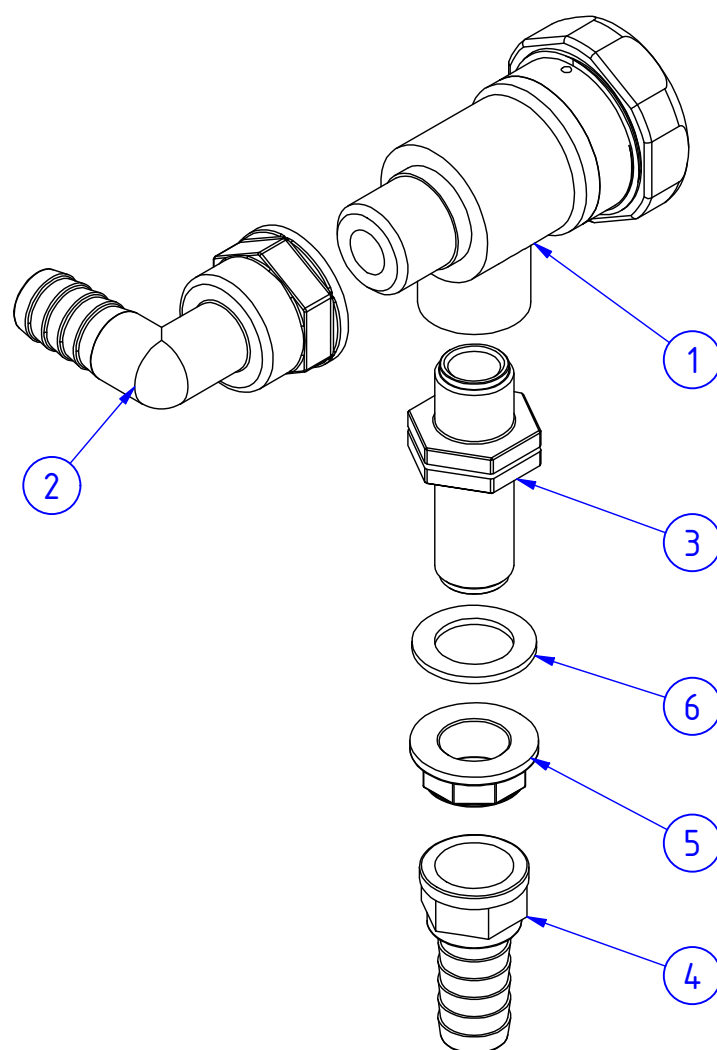
Název; Part name: **MÍCHÁNÍ HLAVNÍ NÁDRŽE; MAIN TANK MIXING**



POZ.; POS.	OBJ.Č.; P/N	NÁZEV; PART NAME
1	15041	PRŮCHODKA NÁDRŽE; TANK GROMMET
2	00753	KONTRAMATICE; COUNTER NUT
3	00529	KONCOVKA HADICOVÁ; HOSE ENDING PIECE

Objednací číslo; Part number: **05675**

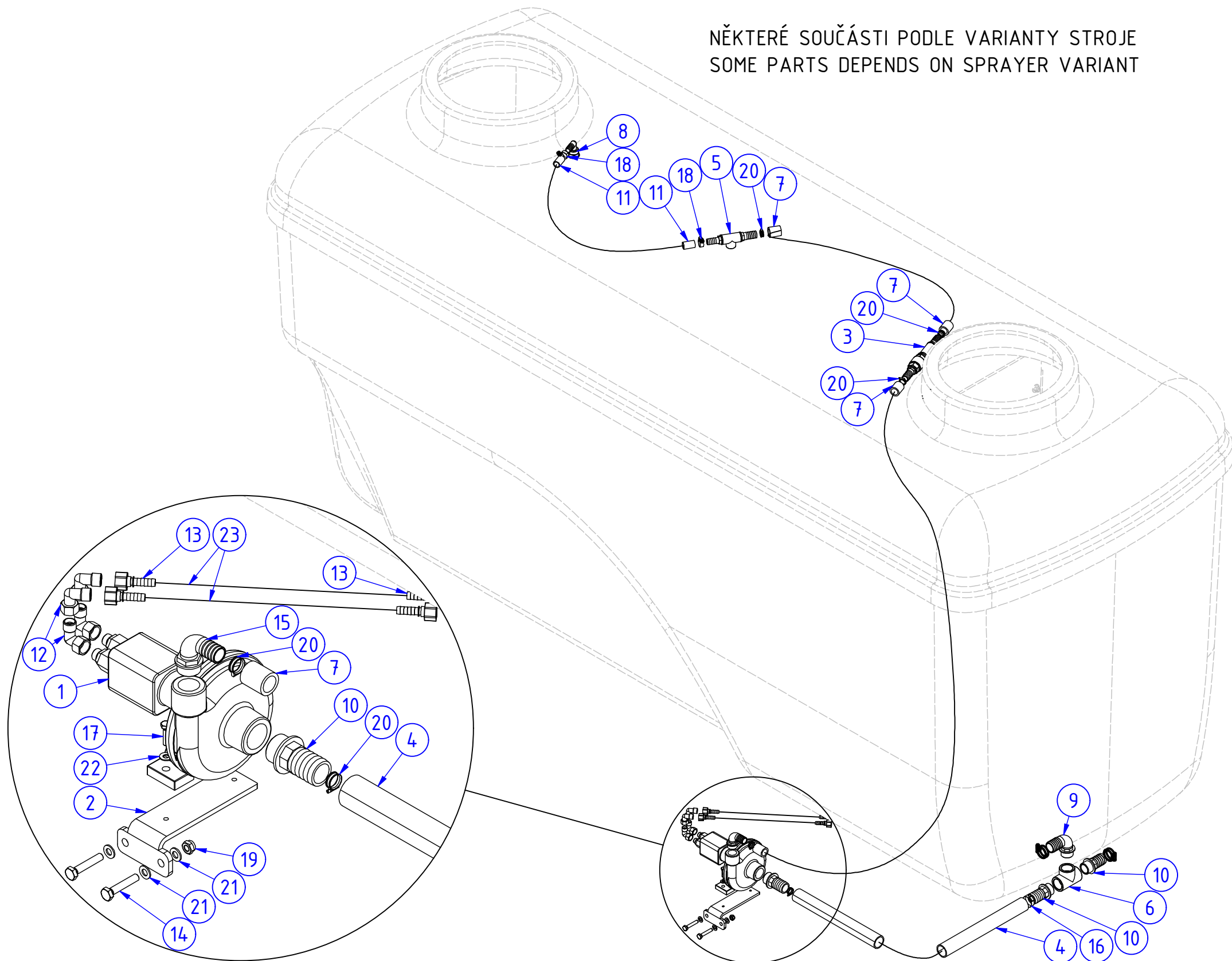
Název; Part name: **MÍCHÁNÍ DRUHÉ HLAVNÍ NÁDRŽE; MAIN TANK SECONDARY MIXING**



POZ.; POS.	OBJ.Č.; P/N	NÁZEV; PART NAME
1	00118	SEKČNÍ VENTIL-CZ; SECTION VALVE-CZ
2	00763	KONCOVKA HADICOVÁ; HOSE ENDING PIECE
3	00591	DVOJNIPL; DOUBEL NIPPEL
4	00541	KONCOVKA HADICOVÁ; HOSE ENDING PIECE
5	00713	KONTRAMATICE; COUNTER NUT
6	00222	TĚSNĚNÍ PLOCHÉ; FLAT SEAL

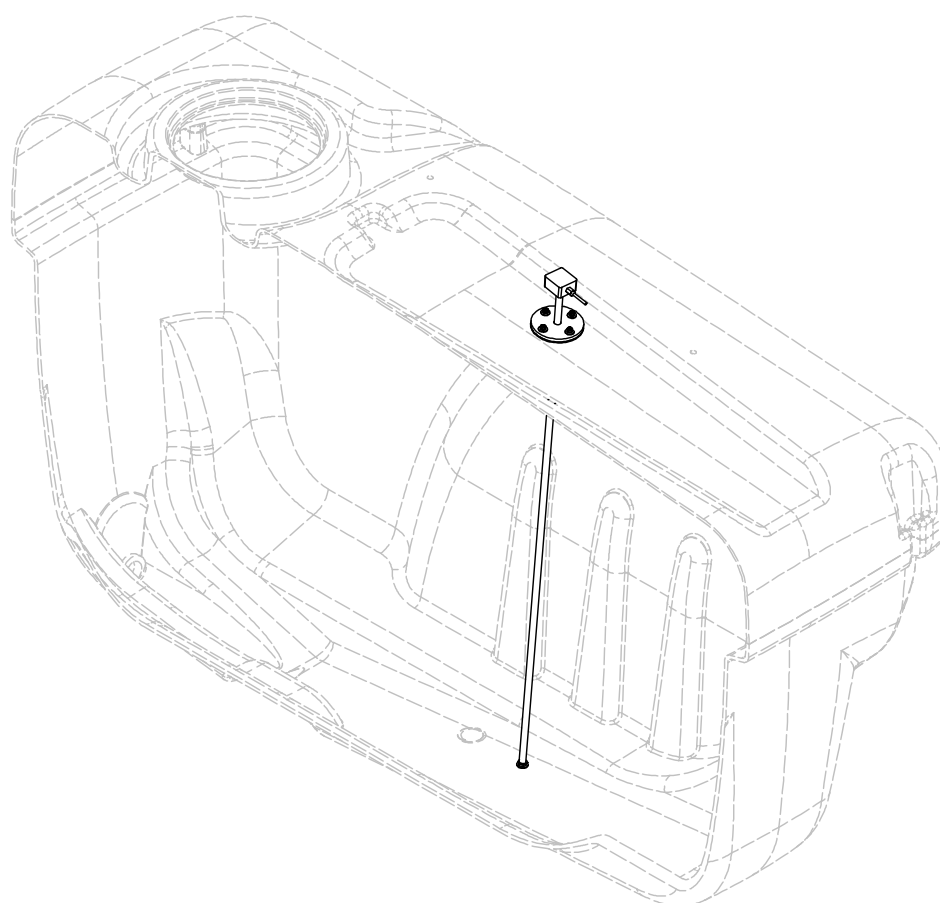
Objednávací číslo; Part number: -

 Název; Part name: **KONTINUÁLNÍ VNITŘNÍ OPLACH NÁDRŽE; CONTINUOUS TANK INNER WASHING**

 NĚKTERÉ SOUČÁSTI PODLE VARIANTY STROJE
SOME PARTS DEPENDS ON SPRAYER VARIANT


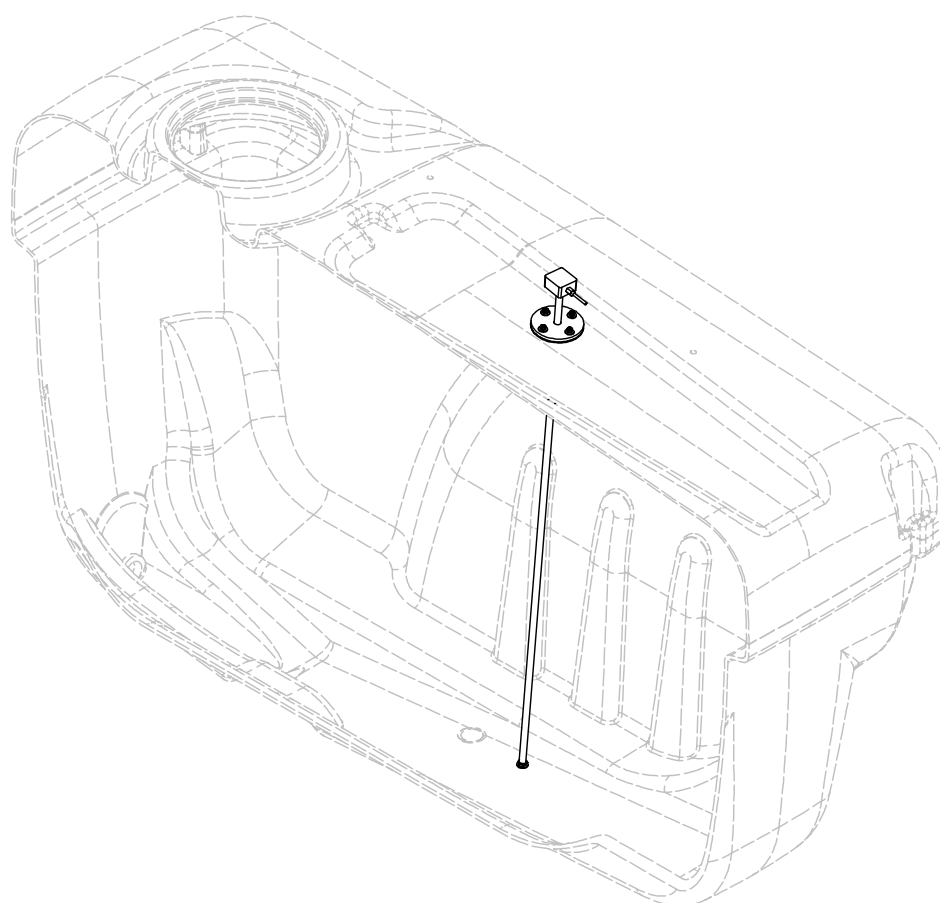
POZ.; POS.	OBJ.Č.; P/N	NÁZEV; PART NAME	POZ.; POS.	OBJ.Č.; P/N	NÁZEV; PART NAME
1	12091	ČERPADLO ODSTŘEDIVÉ; CENTRIFUGAL PUMP	11	04912	HADICE TLAKOVÁ; PRESSURE HOSE
2	17778	DRŽÁK ČERPADLA; PUMP HOLDER	12	07084	KOLENO; 90° PIECE
3	19614	TRYSKA OPLACHU HLAVNÍ NÁDRŽE-VAR.IV; MAIN TANK WASH NOZZLE-VAR.IV	13	03886	KONCOVKA HADICOVÁ; HOSE ENDING PIECE
4	04907	HADICE SACÍ; SUCTION HOSE	14	03386	ŠROUB; SCREW
5	05661	TRYSKA OPLACHU HLAVNÍ NÁDRŽE-VAR.I; MAIN TANK WASH NOZZLE-VARIANT.I	15	00539	KONCOVKA HADICOVÁ; HOSE ENDING PIECE
6	00641	T-KUS; T-PIECE	16	03743	SPONA HADICOVÁ; HOSE CLAMP
7	04911	HADICE TLAKOVÁ; PRESSURE HOSE	17	03280	ŠROUB; SCREW
8	05662	TRYSKA OPLACHU HLAVNÍ NÁDRŽE-VAR.III; MAIN TANK WASH NOZZLE-VARIANT.III	18	03740	SPONA HADICOVÁ; HOSE CLAMP
9	00535	KONCOVKA HADICOVÁ; HOSE ENDING PIECE	19	03660	MATICE; NUT
10	00534	KONCOVKA HADICOVÁ; HOSE ENDING PIECE	20	03741	SPONA HADICOVÁ; CLAMP
			21	03324	PODLOŽKA; WASHER
			22	17993	PODLOŽKA; WASHER
			23	08079	HADICE HYDRAULICKÁ DN10; HYDRAULIC HOSE DN10

Objednací číslo; Part number: -

 Název; Part name: **TANK CONTROL - VARIANTY; TANK CONTROL - VARIANTS**


HLAVNÍ NÁDRŽ - PE	TANK CONTROL I		TANK CONTROL III
ALKA 2500	TC 1440/1620 - 01622	samotná tyč - 16172	TC3 1440/1620 - 10896
NAPA 3300	TC 1440/1620 - 01622	samotná tyč - 16172	TC3 1440/1620 - 10896
NAPA 3900	TC 1840/2020 - 08928	samotná tyč - 12792	TC3 1840/2020 - 10436
HLAVNÍ NÁDRŽ - LAMINÁTOVÁ	TANK CONTROL I		TANK CONTROL III
ALKA 3000	TC 1440/1620 - 01622	samotná tyč - 16172	TC3 1440/1620 - 10896
NAPA 3300	TC 1600/1780 - 01616	samotná tyč - 13073	TC3 1600/1780 - 10593
NAPA 3900	TC 1840/2020 - 08928	samotná tyč - 12792	TC3 1840/2020 - 10436
MAMUT 4000	TC 1200/1380 - 01615	samotná tyč - 17580	-
MAMUT 5000	TC 1600/1780 - 01616	samotná tyč - 13073	TC3 1600/1780 - 10593
MAMUT 6000	TC 1840/2020 - 08928	samotná tyč - 12792	TC3 1840/2020 - 10436
MAMUT 6500	TC 1840/2020 - 08928	samotná tyč - 12792	TC3 1840/2020 - 10436
MAMUT XL 7000	TC 1600/1780 - 01616	samotná tyč - 13073	TC3 1600/1780 - 10593
MAMUT XL 8000	TC 2080/2260 - 11789	samotná tyč - 18678	TC3 2080/2260 - 11438
NÁDRŽ - ČISTÁ VODA	TANK CONTROL I		TANK CONTROL III
ALKA	TC 1440/1620 - 01622	samotná tyč - 16172	TC3 1440/1620 - 10896
NAPA	TC 1440/1620 - 01622	samotná tyč - 16172	TC3 1440/1620 - 10896
MAMUT	-	-	TC3 1120/1300 - 18258
MAMUT XL	-	-	TC3 1120/1300 - 18258

Objednáací číslo; Part number: -

 Název; Part name: **TANK CONTROL - VARIANTY; TANK CONTROL - VARIANTS**


MAIN TANK - PE	TANK CONTROL I		TANK CONTROL III
ALKA 2500	TC 1440/1620 - 01622	ROD - 16172	TC3 1440/1620 - 10896
NAPA 3300	TC 1440/1620 - 01622	ROD - 16172	TC3 1440/1620 - 10896
NAPA 3900	TC 1840/2020 - 08928	ROD - 12792	TC3 1840/2020 - 10436

MAIN TANK - FIBERGLASS	TANK CONTROL I		TANK CONTROL III
ALKA 3000	TC 1440/1620 - 01622	ROD - 16172	TC3 1440/1620 - 10896
NAPA 3300	TC 1600/1780 - 01616	ROD - 13073	TC3 1600/1780 - 10593
NAPA 3900	TC 1840/2020 - 08928	ROD - 12792	TC3 1840/2020 - 10436
MAMUT 4000	TC 1200/1380 - 01615	ROD - 17580	-
MAMUT 5000	TC 1600/1780 - 01616	ROD - 13073	TC3 1600/1780 - 10593
MAMUT 6000	TC 1840/2020 - 08928	ROD - 12792	TC3 1840/2020 - 10436
MAMUT 6500	TC 1840/2020 - 08928	ROD - 12792	TC3 1840/2020 - 10436
MAMUT XL 7000	TC 1600/1780 - 01616	ROD - 13073	TC3 1600/1780 - 10593
MAMUT XL 8000	TC 2080/2260 - 11789	ROD - 18678	TC3 2080/2260 - 11438

TANK - CLEAN WATER	TANK CONTROL I		TANK CONTROL III
ALKA	TC 1440/1620 - 01622	ROD - 16172	TC3 1440/1620 - 10896
NAPA	TC 1440/1620 - 01622	ROD - 16172	TC3 1440/1620 - 10896
MAMUT	-	-	TC3 1120/1300 - 18258
MAMUT XL	-	-	TC3 1120/1300 - 18258