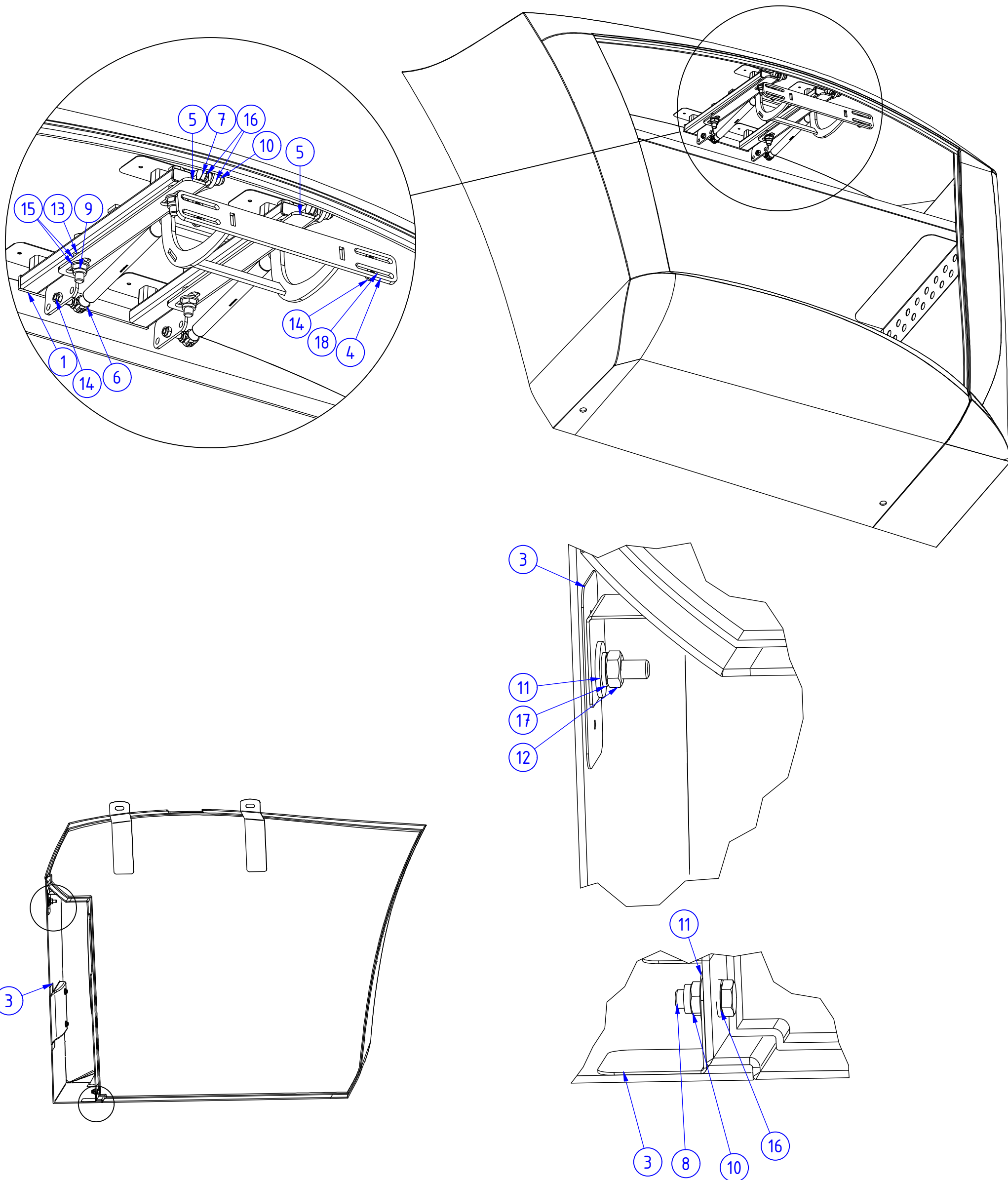


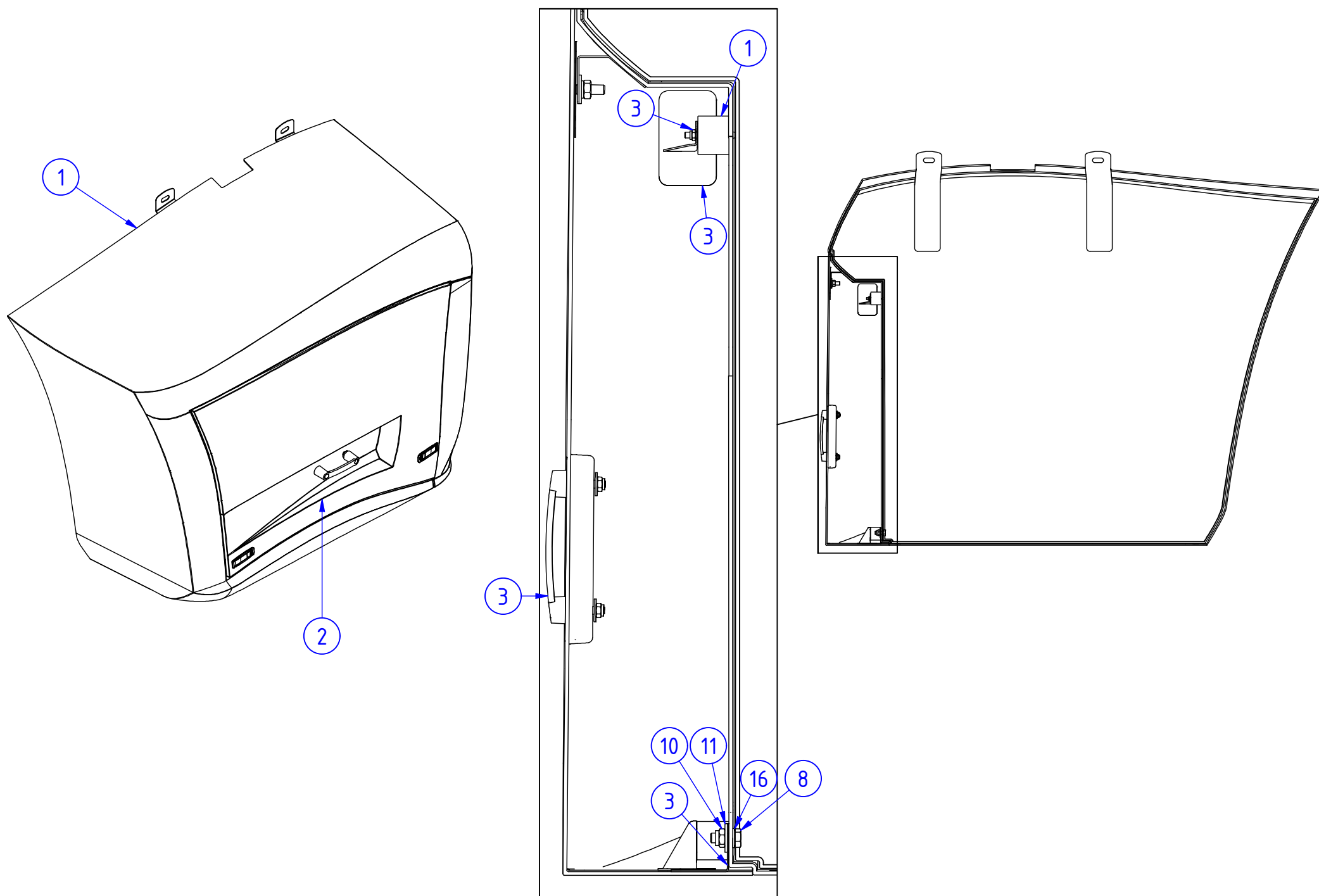
Objednací číslo; Part number: **12516**

Název; Part name: **KRYT PRAVÝ NAPA2; RIGHT COVER NAPA2**



Objednací číslo; Part number: **12516**

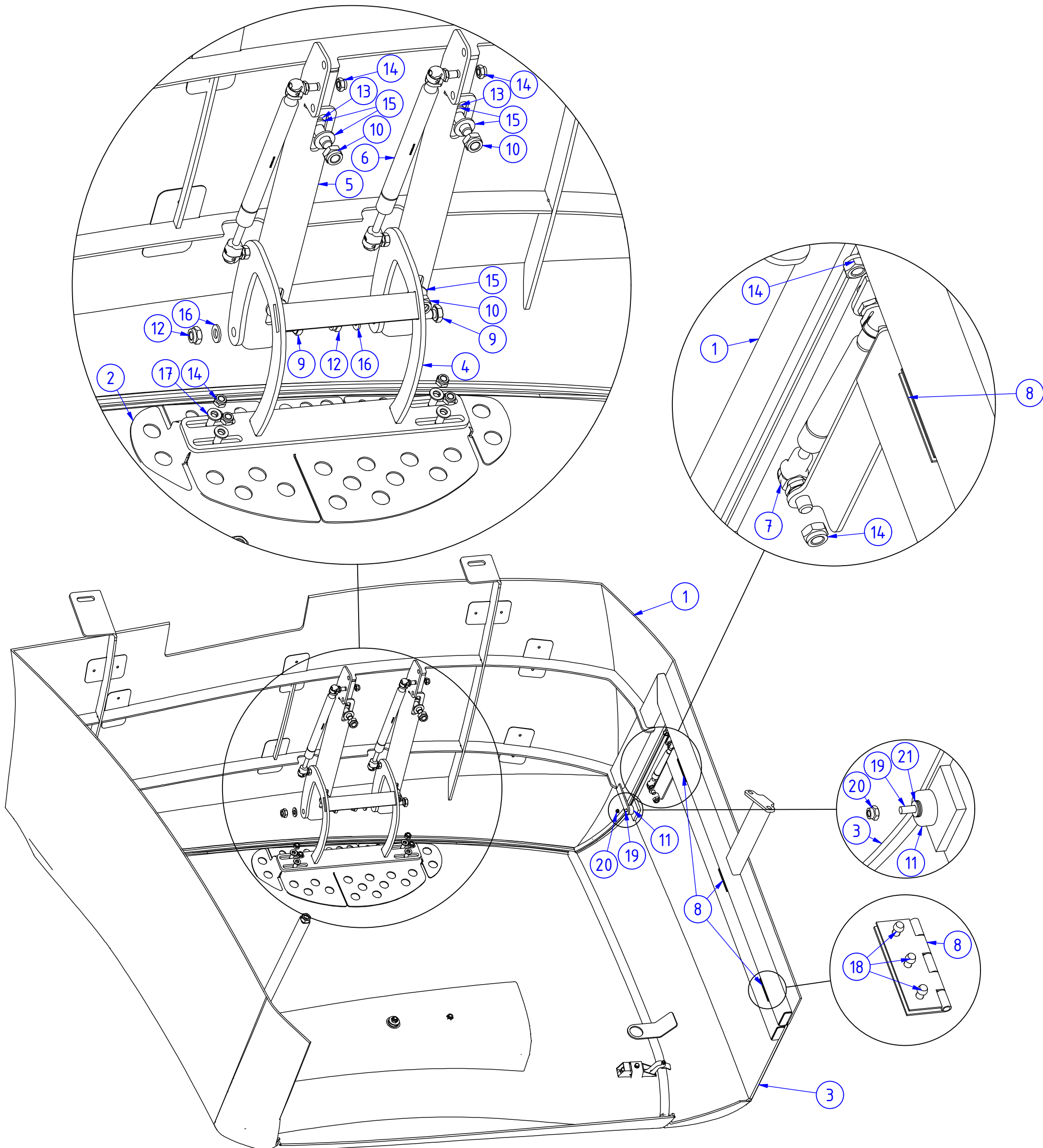
Název; Part name: **KRYT PRAVÝ NAPA2; RIGHT COVER NAPA2**



POZ.; POS.	OBJ.Č.; P/N	NÁZEV; PART NAME
1	12672	KRYT PRAVÝ; RIGHT COVER
2	12673	DVEŘE KRYTU PRAVÉ; RIGHT COVER DOOR
3	12674	DVEŘE KRYTU ISOBUSU; ISOBUS DOOR COVER
4	12560	PANT BOČNÍCH DVEŘÍ; SIDE DOOR HINGE
5	12550	KONZOLE PANTU; HINGE CONSOLE
6	13422	VZPĚRA PLYNOVÁ; GAS SPRING
7	03290	ŠROUB; SCREW
8	03357	ŠROUB; SCREW
9	03661	MATICE; NUT
10	03660	MATICE; NUT
11	03479	PODLOŽKA; WASHER
12	03688	MATICE; NUT
13	10228	MATICE; NUT
14	03703	MATICE; NUT
15	03411	PODLOŽKA; WASHER
16	03324	PODLOŽKA; WASHER
17	03327	PODLOŽKA; WASHER
18	03323	PODLOŽKA; WASHER

Objednací číslo; Part number: **12515**

Název; Part name: **KRYT LEVÝ NAPA2; LEFT COVER NAPA2**



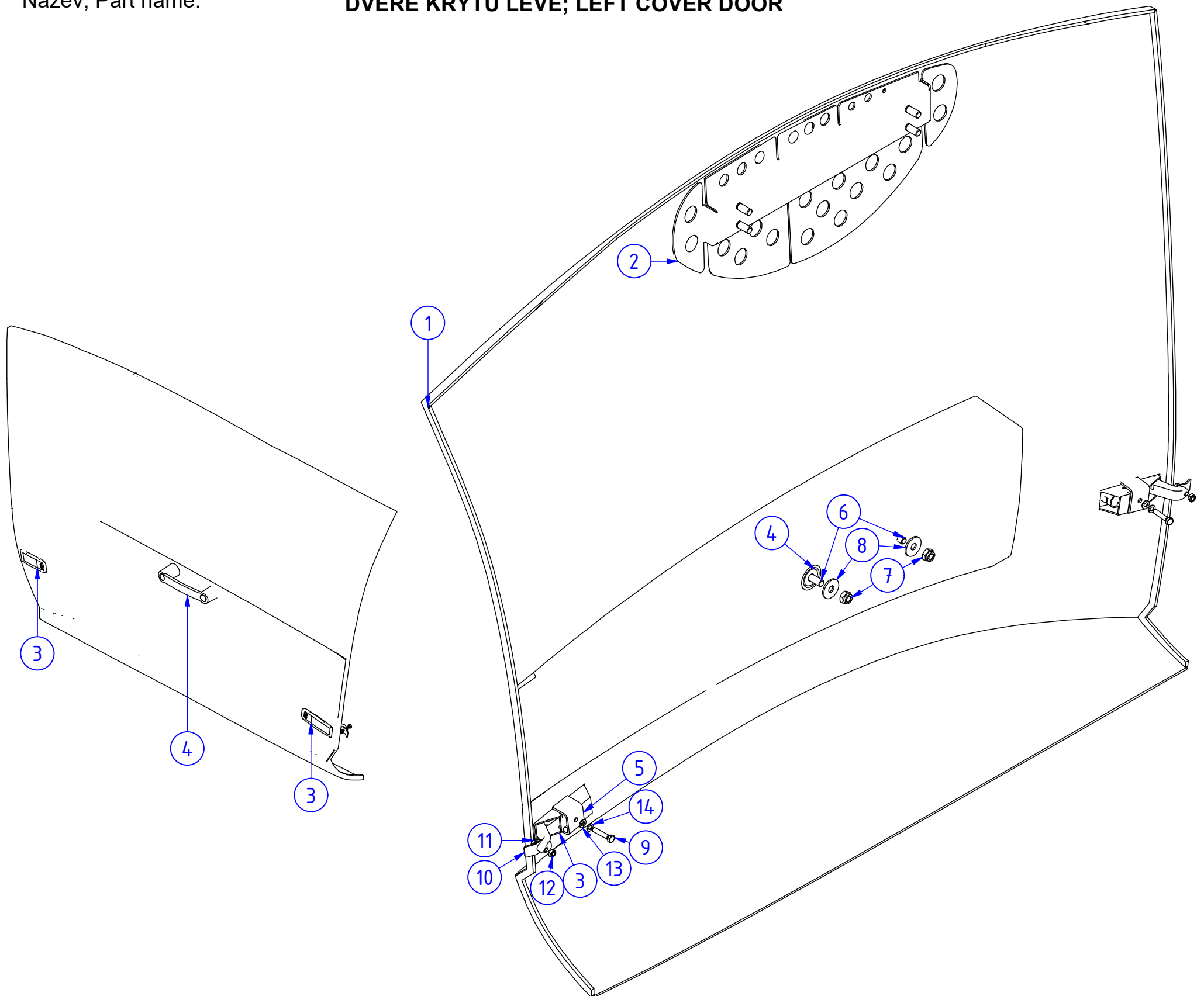
Objednací číslo; Part number: **12515**

Název; Part name: **KRYT LEVÝ NAPA2; LEFT COVER NAPA2**

POZ.; POS.	OBJ.Č.; P/N	NÁZEV; PART NAME
1	12679	KRYT LEVÝ; LEFT COVER
2	12680	DVEŘE KRYTU LEVÉ; LEFT COVER DOOR
3	12662	DVÍŘKA BOČNÍ LEVÉHO KRYTU; SIDE DOOR LEFT COVER
4	12560	PANT BOČNÍCH DVEŘÍ; SIDE DOOR HINGE
5	12550	KONZOLE PANTU; HINGE CONSOLE
6	13421	VZPĚRA PLYNOVÁ; GAS SPRING
7	18222	VZPĚRA PLYNOVÁ; GAS SPRING
8	03807	PANT NEREZOVÝ; STAINLESS HINGE
9	03290	ŠROUB; SCREW
10	03661	MATICE; NUT
11	12737	MAGNET
12	03660	MATICE; NUT
13	10228	MATICE; NUT
14	03703	MATICE; NUT
15	03411	PODLOŽKA; WASHER
16	03324	PODLOŽKA; WASHER
17	03323	PODLOŽKA; WASHER
18	03591	NÝT TRHACÍ; POP RIVET
19	03455	ŠROUB; SCREW
20	03692	MATICE; NUT
21	03543	PODLOŽKA; WASHER

Objednací číslo; Part number: **12680**

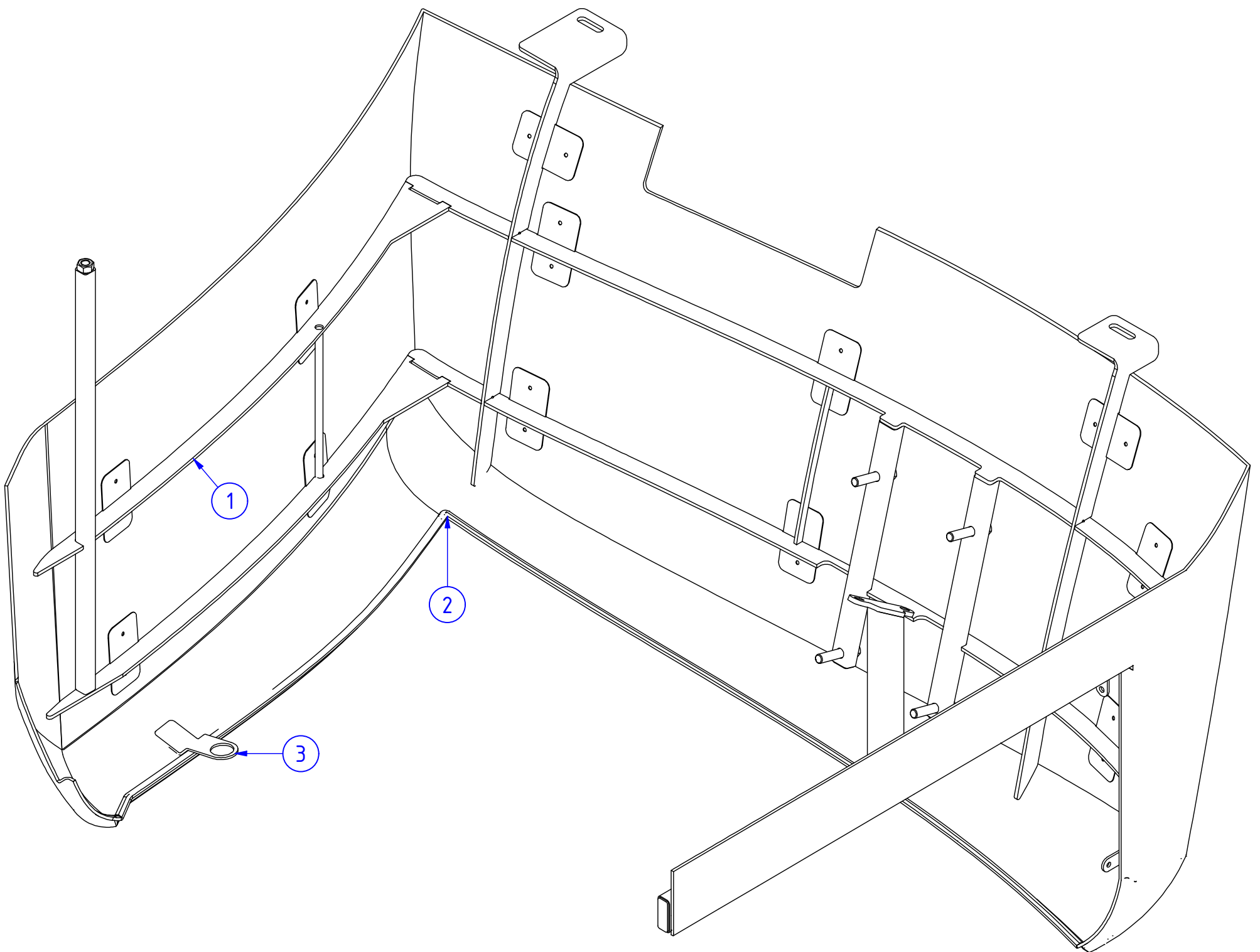
Název; Part name: **DVEŘE KRYTU LEVÉ; LEFT COVER DOOR**



POZ.; POS.	OBJ.Č.; P/N	NÁZEV; PART NAME
1	-	KRYT LEVÝ - DVEŘE BOČNÍ; LEFT COVER - SIDE DOOR
2	12572	PLECH LEVÝCH DVEŘÍ; LEFT DOOR SHEET METAL
3	12649	ZÁPADKA; LEVER LATCHES
4	18221	RUKOJEŤ; BRIDGE
5	18226	TŘMEN; CALIPER
6	17613	ŠROUB; SCREW
7	03703	MATICE; NUT
8	03512	PODLOŽKA; WASHER
9	03530	ŠROUB; SCREW
10	12619	PLECH ZÁMKU KLIČKY KRYTU NAPA2; COVER HANDLE LOCK SHEET METAL
11	03409	ŠROUB; SCREW
12	03657	MATICE; NUT
13	03464	PODLOŽKA; WASHER
14	03322	PODLOŽKA; WASHER

Objednací číslo; Part number: **12679**

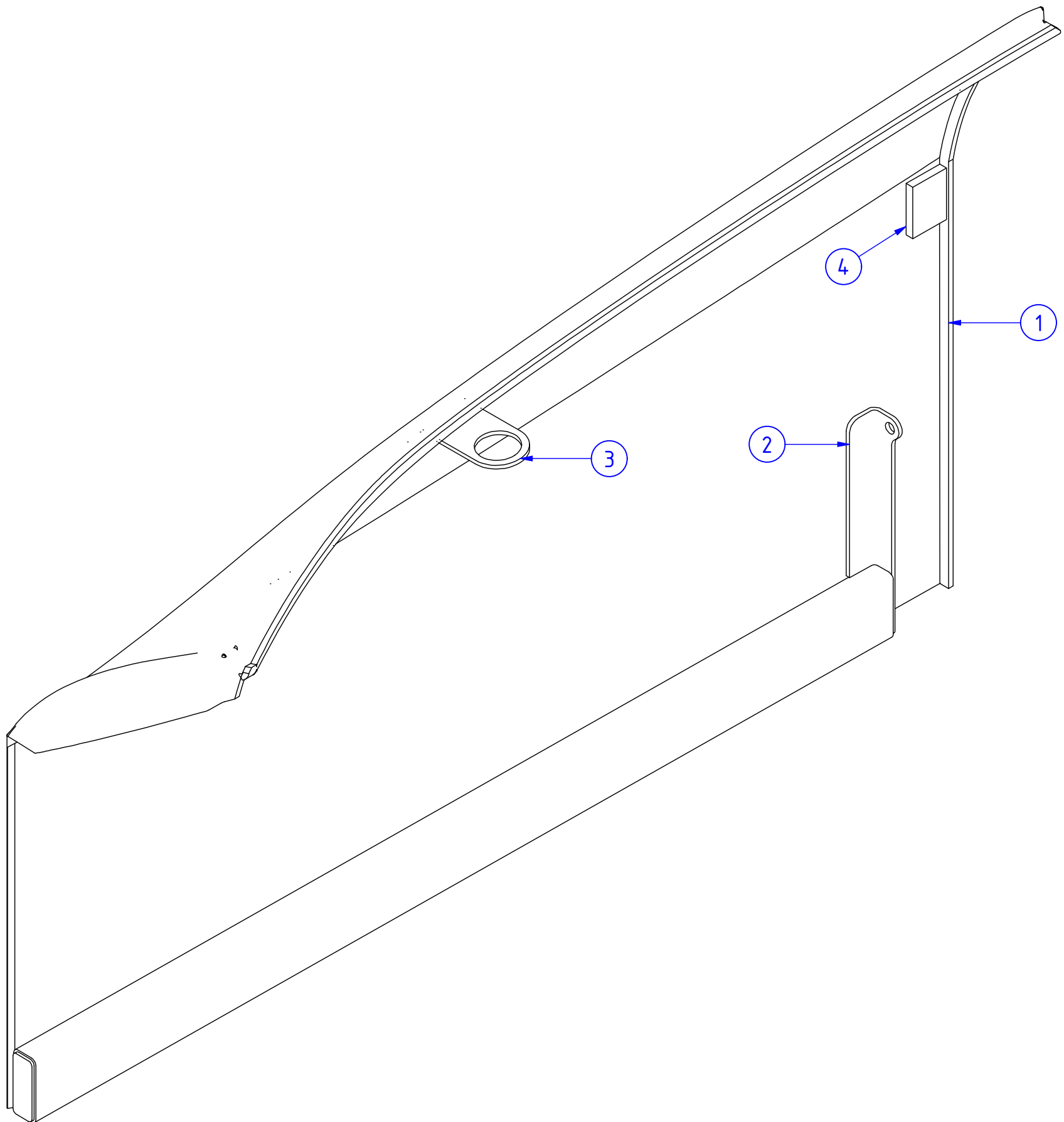
Název; Part name: **KRYT LEVÝ; LEFT COVER**



POZ.; POS.	OBJ.Č.; P/N	NÁZEV; PART NAME
1	12659	RÁM LEVÉHO KRYTU - NAPA2; LEFT COVER FRAME - NAPA2
2	-	KRYT LEVÝ; LEFT COVER
3	12567	DESKA NÁBĚHU PRAVÁ; RUN UP PLATE RIGHT

Objednací číslo; Part number: **12662**

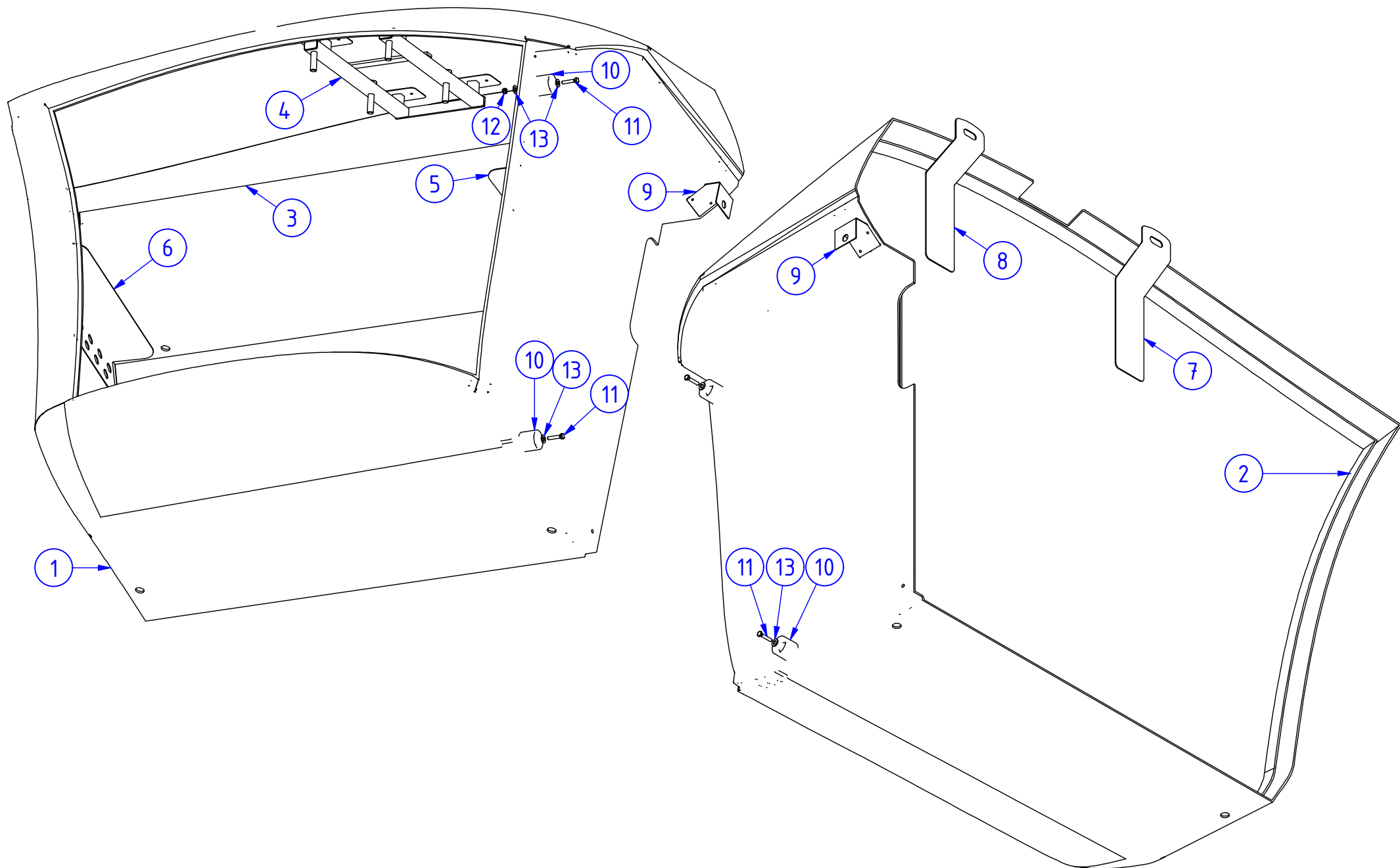
Název; Part name: **DVÍŘKA BOČNÍ LEVÉHO KRYTU; SIDE DOOR LEFT COVER**



POZ.; POS.	OBJ.Č.; P/N	NÁZEV; PART NAME
1	-	KRYT LEVÝ - DVEŘE PŘEDNÍ; LEFT COVER - FRONT DOOR
2	R3422	RÁM PANTU BOČNÍCH DVEŘÍ; SIDE DOOR HINGE FRAME
3	12661	DESKA NÁBĚHU LEVÁ; RUN UP PLATE LEFT
4	R2675	DESKA; PLATE

Objednáací číslo; Part number: **12672**

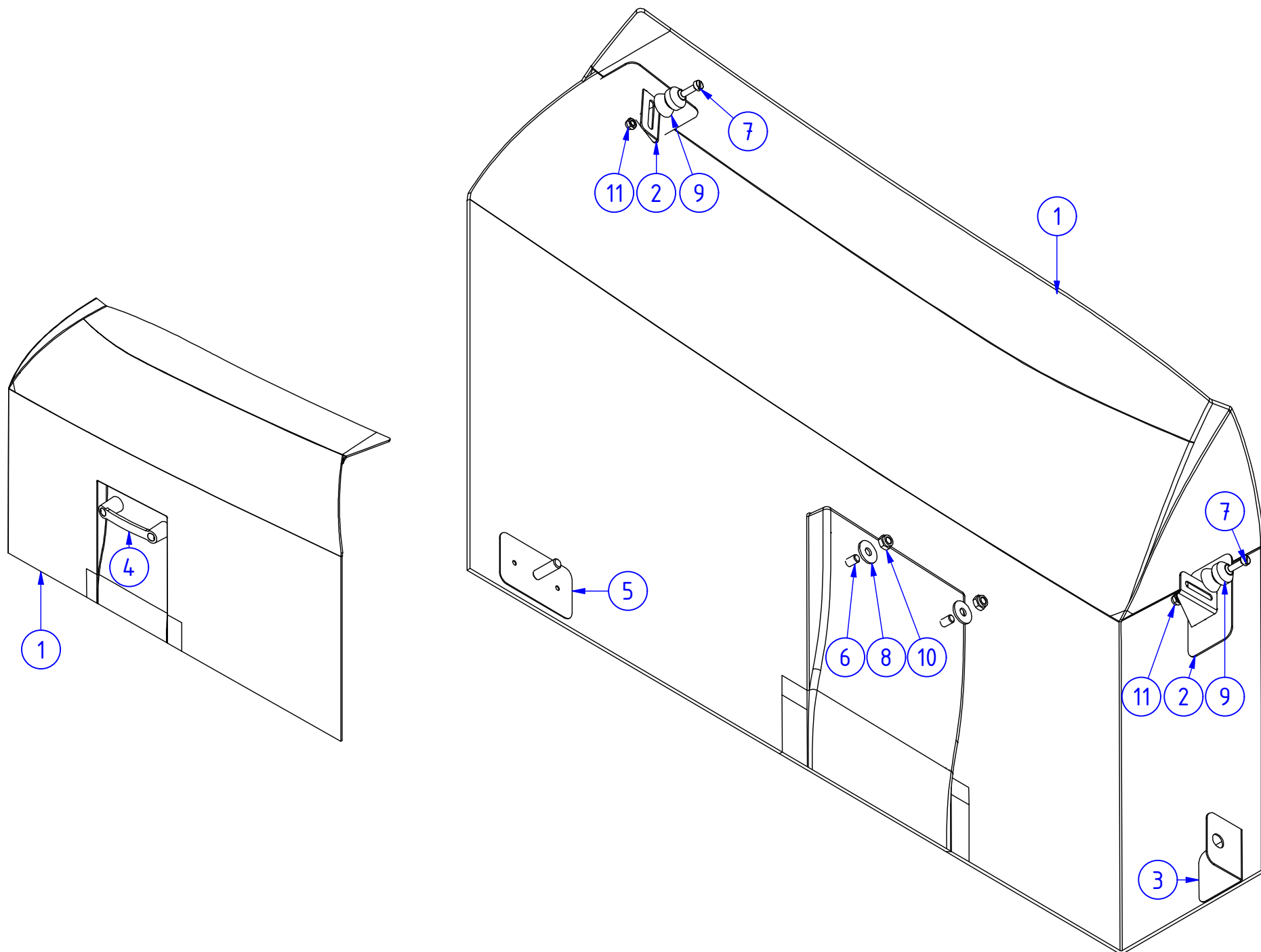
Název; Part name: **KRYT PRAVÝ; RIGHT COVER**



POZ.; POS.	OBJ.Č.; P/N	NÁZEV; PART NAME
1	-	KRYT PRAVÝ; RIGHT COVER
2	-	KRYT PRAVÝ - ZADNÍ; RIGHT COVER - REAR
3	-	POLICE VYZTUŽENÁ; SHELF REINFORCED
4	12569	RÁM PEVNÝ - PRAVÝ; SOLID FRAME - RIGHT
5	-	VÝZTUHA POLICE PRAVÁ; SHELF REINFORCEMENT RIGHT
6	-	VÝZTUHA POLICE LEVÁ; SHELF REINFORCEMENT LEFT
7	12552	PLECH KRYTU PRAVÉHO-HORNÍ ZADNÍ; RIGHT COVER SHEET METAL - UPPER REAR
8	12553	PLECH KRYTU PRAVÉHO HORNÍ - PŘEDNÍ; RIGHT UPPER COVER SHEET METAL - FRONT
9	12554	PLECH HORNÍHO ZÁMKU; UPPER LOCK SHEET METAL
10	00198	DORAZ-SAMICE; STOPPER FEMALE
11	03401	ŠROUB; SCREW
12	03689	MATICE; NUT
13	03323	PODLOŽKA; WASHER

Objednací číslo; Part number: **12674**

Název; Part name: **DVEŘE KRYTU ISOBUSU; ISOBUS DOOR COVER**



POZ.; POS.	OBJ.Č.; P/N	NÁZEV; PART NAME
1	-	KRYT PRAVÝ - DVEŘE PŘEDNÍ; RIGHT COVER - FRONT DOOR
2	12558	DRŽÁK PLASTOVÉHO DORAZU; PLASTIC END-STOPPER HOLDER
3	12668	PLECH ELEKTROBOXU; ELECTROBOX METAL SHEET
4	18221	RUKOJEŤ; BRIDGE
5	12774	ŠROUB KRYTU ISOBUSU; ISOBUS COVER SCREW
6	17613	ŠROUB; SCREW
7	03276	ŠROUB; SCREW
8	03512	PODLOŽKA; WASHER
9	12671	DORAZ PLASTOVÝ- SAMEC - UPRAVENÝ; PLASTIC END-STOPPER - SAMEC - ADJUSTED
10	03703	MATICE; NUT
11	03689	MATICE; NUT
12	03535	PODLOŽKA; WASHER