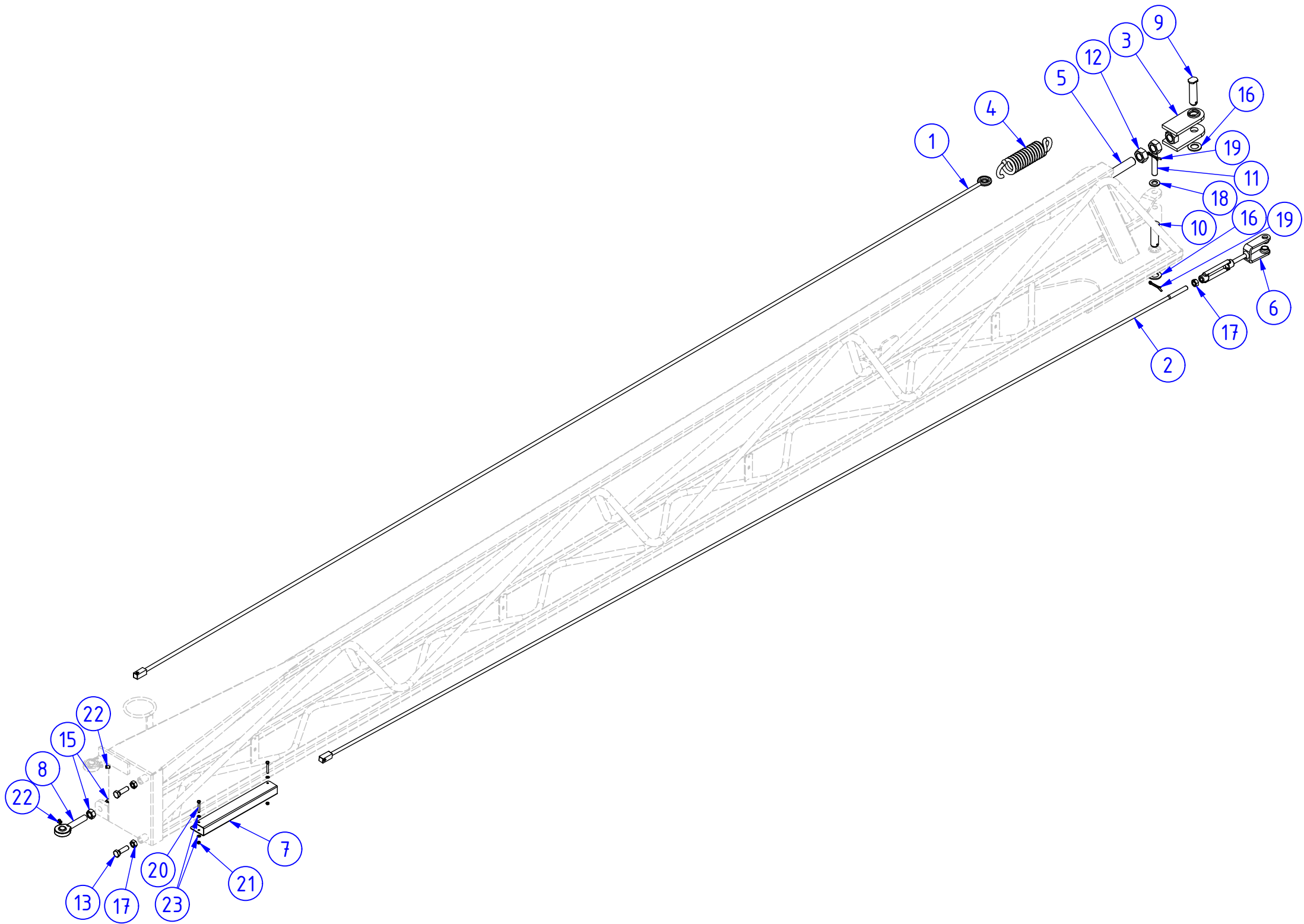
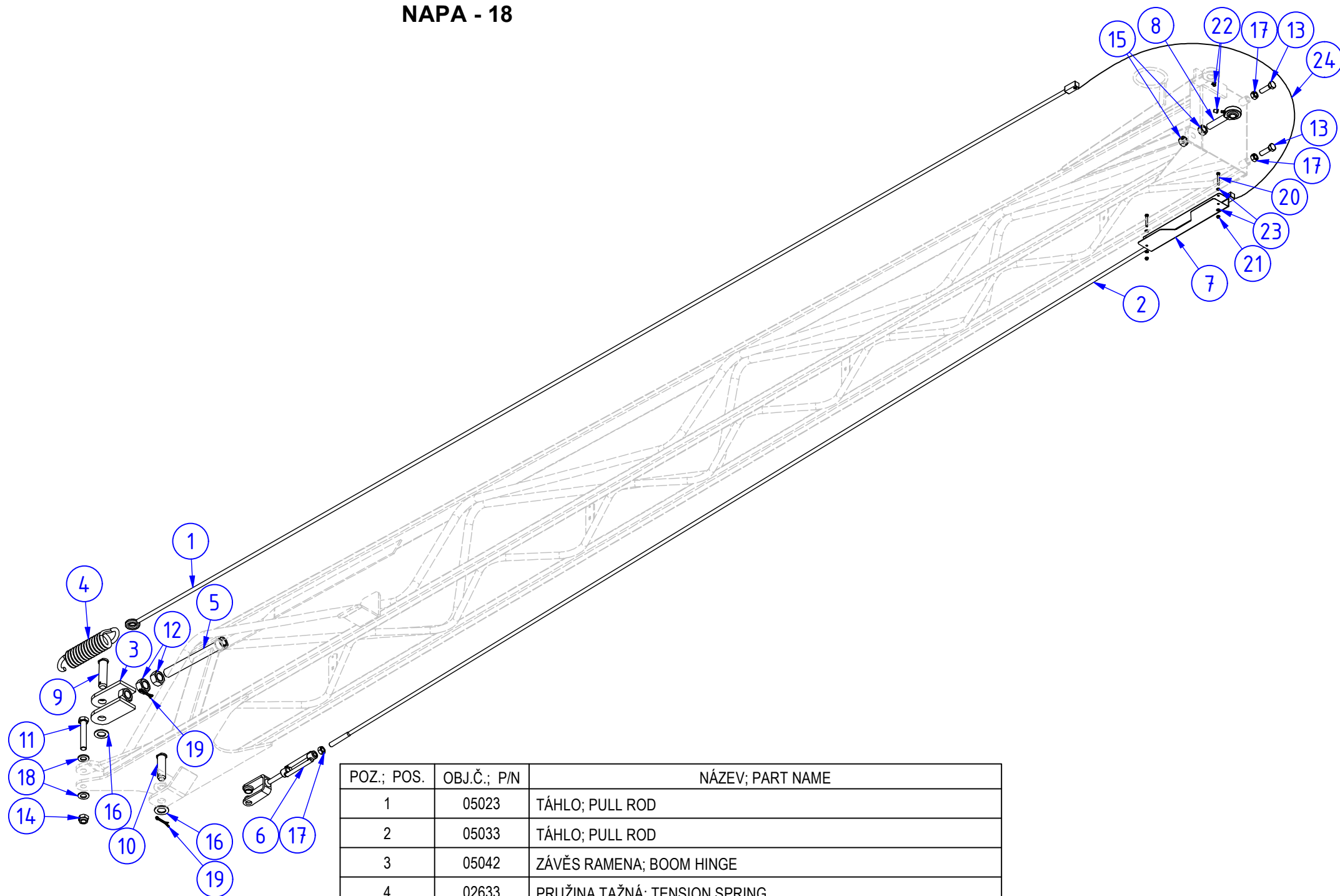


Objednací číslo; Part number: -

Název; Part name: **OSAZENÍ VNITŘNÍCH RAMEN ALKA, NAPA - 18; INNER BOOMS FITTING ALKA, NAPA - 18**



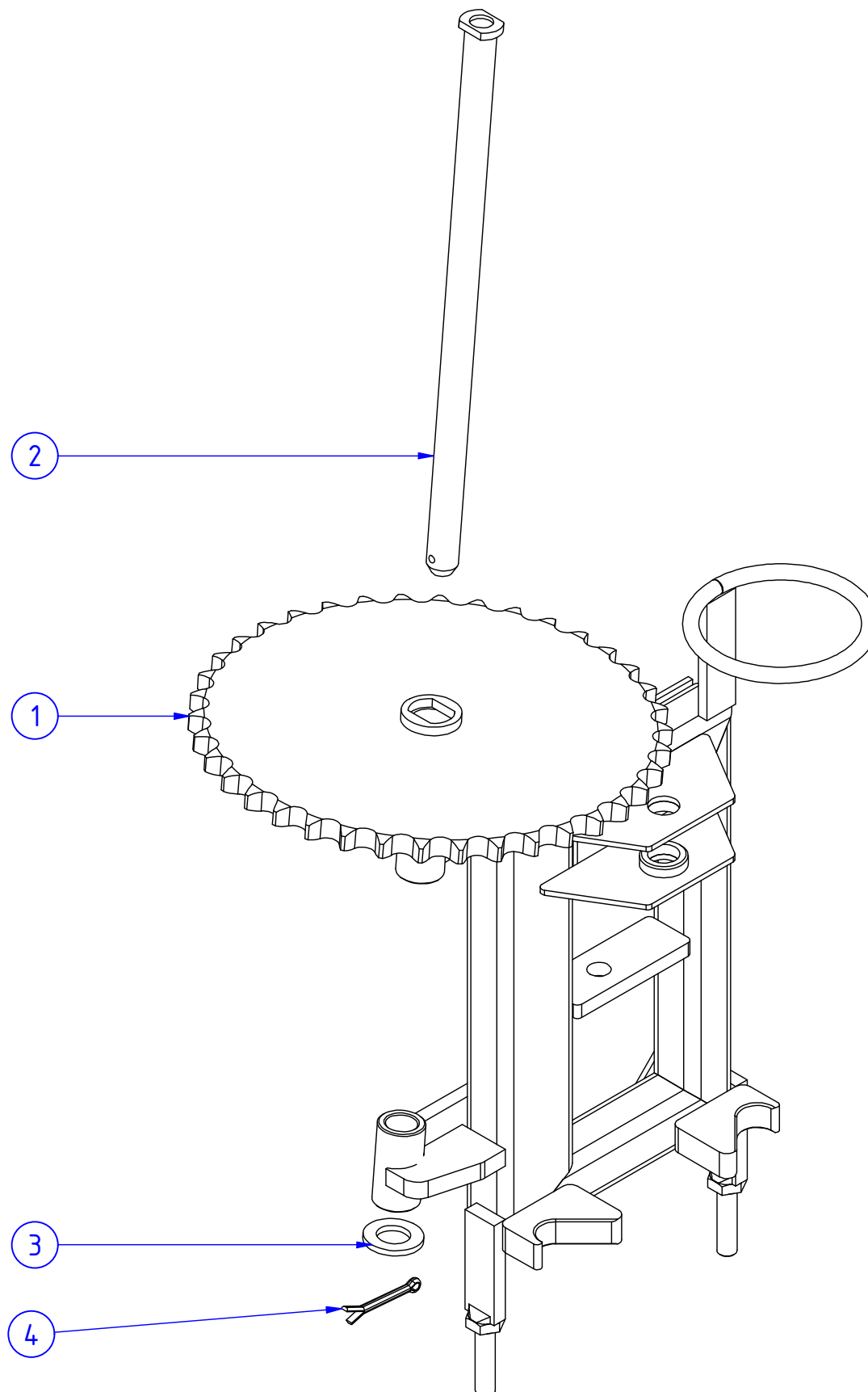
Objednáací číslo; Part number: -

 Název; Part name: **OSAZENÍ VNITŘNÍCH RAMEN ALKA, NAPA - 18; INNER BOOMS FITTING ALKA, NAPA - 18**


POZ.; POS.	OBJ.Č.; P/N	NÁZEV; PART NAME
1	05023	TÁHLO; PULL ROD
2	05033	TÁHLO; PULL ROD
3	05042	ZÁVĚS RAMENA; BOOM HINGE
4	02633	PRUŽINA TAŽNÁ; TENSION SPRING
5	05040	ŠROUB; SCREW
6	08218	DRŽÁK TÁHLA; PULL ROD HOLDER
7	12358	KLUZÁK RAMENE 18 DLOUHÝ; BOOM SLIDER LONG 18
8	05876	HLAVA KLOUBOVÁ; ARTICULATED HEAD
9	08490	ČEP; PIN
10	09541	ČEP; PIN
11	03431	ŠROUB; SCREW
12	03674	MATICE; NUT
13	03304	ŠROUB; SCREW
14	03662	MATICE; NUT
15	03686	MATICE; NUT
16	03444	PODLOŽKA; WASHER
17	03682	MATICE; NUT
18	03364	PODLOŽKA; WASHER
19	03526	ZÁVLAČKA; SPLIT PIN
20	03275	ŠROUB; SCREW
21	03677	MATICE; NUT
22	00436	KRYTKA; COVER
23	03464	PODLOŽKA; WASHER
24	08182	ŘETĚZ TÁHLA RAMEN; PULL ROD CHAIN

Objednací číslo; Part number: -

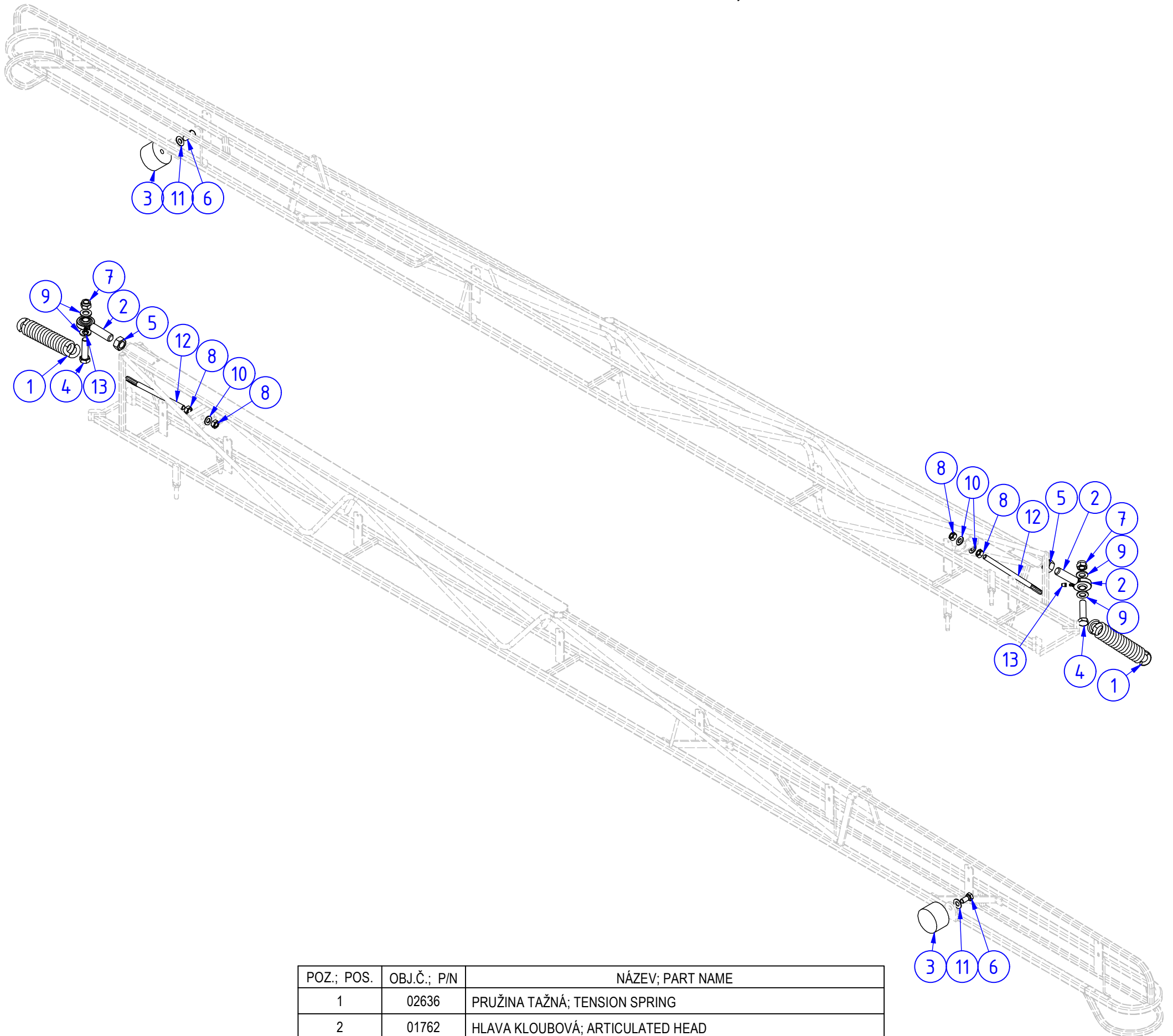
Název; Part name: **TOČENICE 18; JOINT FRAME 18**



POZ.; POS.	OBJ.Č.; P/N	NÁZEV; PART NAME
1	02645	TOČENICE 18; JOINT FRAME 18
2	05014	ČEP; PIN
3	03364	PODLOŽKA; WASHER
4	03368	ZÁVLAČKA; SPLIT PIN

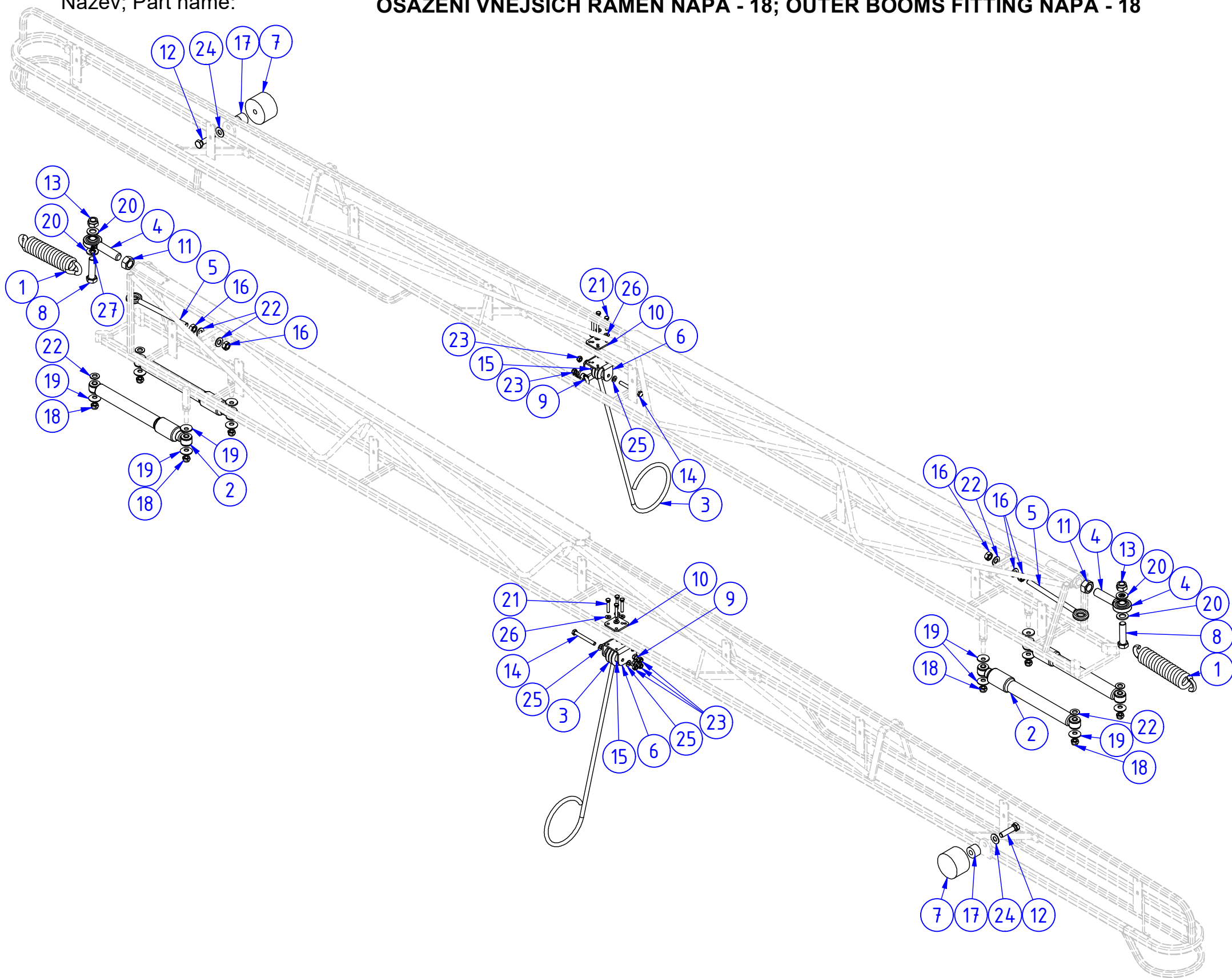
Objednací číslo; Part number: -

Název; Part name: **OSAZENÍ VNĚJŠÍCH RAMEN ALKA - 18; OUTER BOOMS FITTING ALKA - 18**



POZ.; POS.	OBJ.Č.; P/N	NÁZEV; PART NAME
1	02636	PRUŽINA TAŽNÁ; TENSION SPRING
2	01762	HLAVA KLOUBOVÁ; ARTICULATED HEAD
3	08958	SILENTBLOK; SILENT BLOCK
4	03314	ŠROUB; SCREW
5	03680	MATICE; NUT
6	03374	ŠROUB; SCREW
7	03662	MATICE; NUT
8	03682	MATICE; NUT
9	03364	PODLOŽKA; WASHER
10	03411	PODLOŽKA; WASHER
11	17995	PODLOŽKA; WASHER
12	05419	NAPÍNÁK PRUŽINY; SPRING TENSIONER
13	00436	KRYTKA; COVER

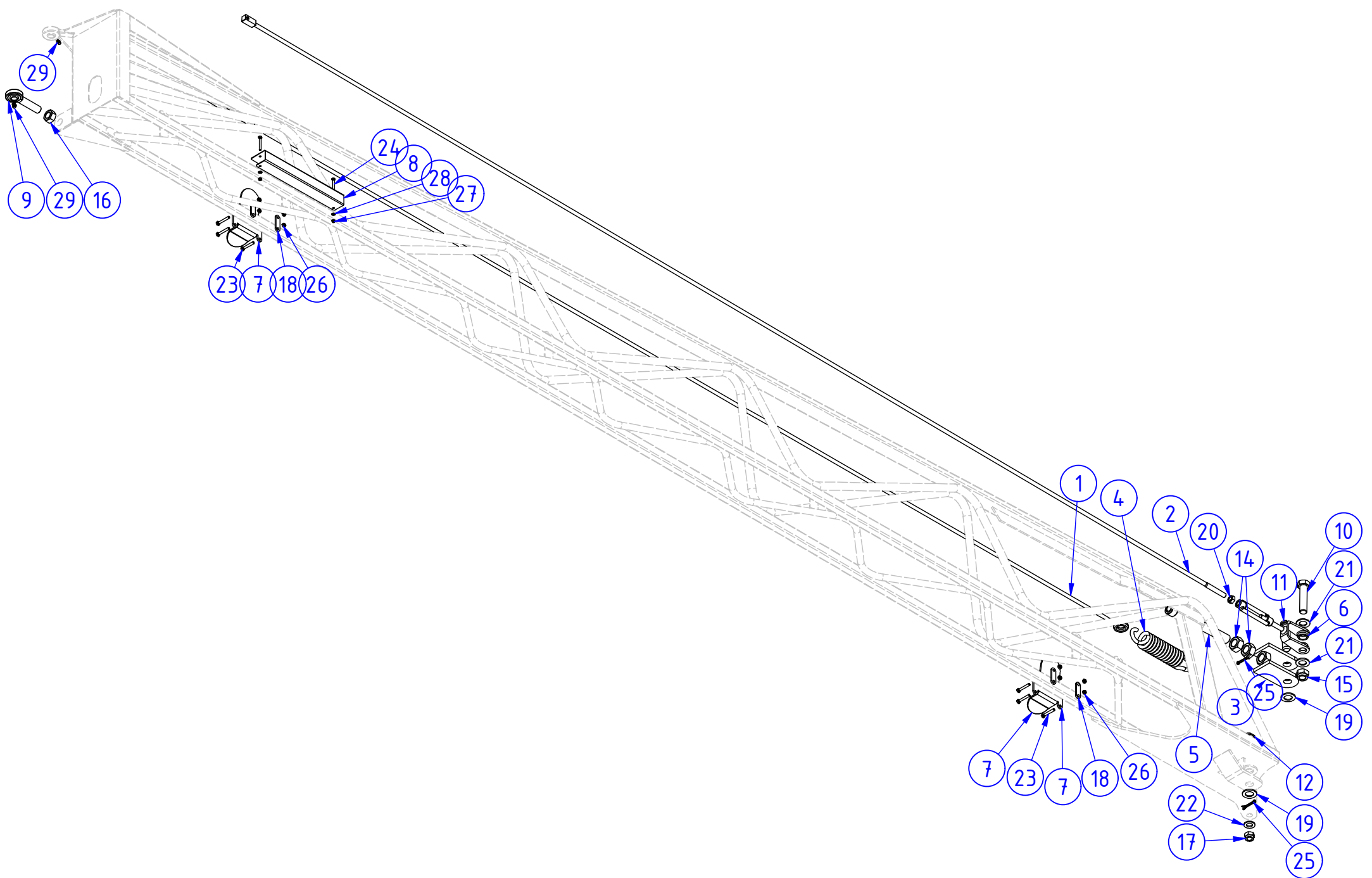
Objednáací číslo; Part number: -

 Název; Part name: **OSAZENÍ VNĚJŠÍCH RAMEN NAPA - 18; OUTER BOOMS FITTING NAPA - 18**


POZ.; POS.	OBJ.Č.; P/N	NÁZEV; PART NAME	POZ.; POS.	OBJ.Č.; P/N	NÁZEV; PART NAME
1	02636	PRUŽINA TAŽNÁ; TENSION SPRING	15	09298	POUZDRO VYMEZOVACÍ; DISTANCE HOUSING
2	09932	TLUMIČ; SHOCK-ABSORBER	16	03682	MATICE; NUT
3	08890	TYKADLO; SPRING GROUND SENSOR	17	08828	PODLOŽKA; WASHER
4	01762	HLAVA KLOUBOVÁ; ARTICULATED HEAD	18	03660	MATICE; NUT
5	05419	NAPÍNÁK PRUŽINY; SPRING TENSIONER	19	05224	PODLOŽKA; WASHER
6	09262	DRŽÁK TYKADLA; SPRING GROUND SENSOR HOLDER	20	03364	PODLOŽKA; WASHER
7	08958	SILENTBLOK; SILENT BLOCK	21	08278	ŠROUB; SCREW
8	03314	ŠROUB; SCREW	22	03411	PODLOŽKA; WASHER
9	03730	SVORKA LANOVÁ; ROPE CLAMP	23	03703	MATICE; NUT
10	09261	DESKA DRŽÁKU TYKADLA; SPRING GROUND SENSOR HOLDER PLATE	24	17995	PODLOŽKA; WASHER
11	03680	MATICE; NUT	25	03323	PODLOŽKA; WASHER
12	03308	ŠROUB; SCREW	26	17992	PODLOŽKA; WASHER
13	03662	MATICE; NUT	27	00436	KRYTKA; COVER
14	03475	ŠROUB; SCREW			

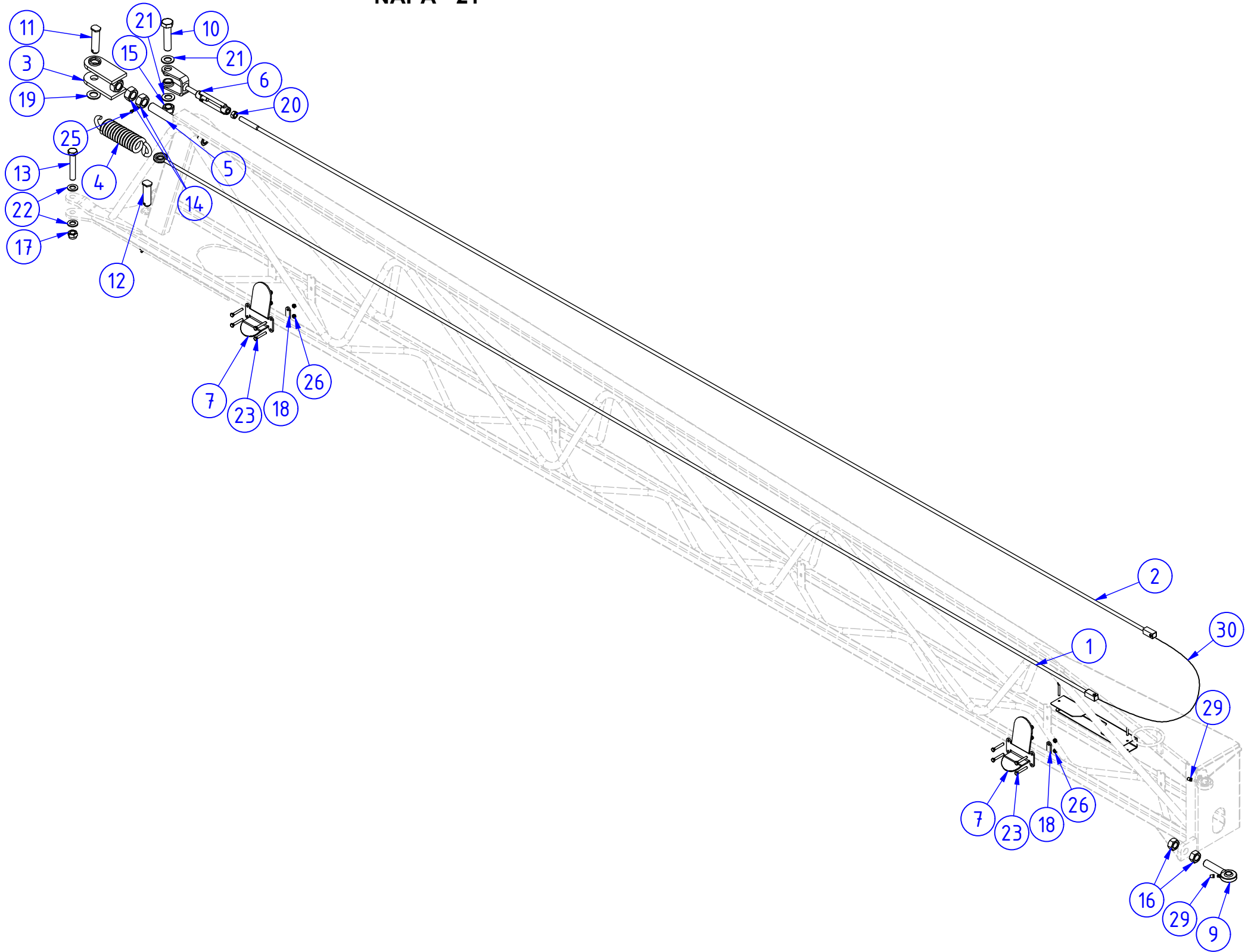
Objednáací číslo; Part number: -

Název; Part name: **OSAZENÍ VNITŘNÍCH RAMEN ALKA, NAPA - 21; INNER BOOMS FITTING ALKA, NAPA - 21**



Objednáací číslo; Part number: -

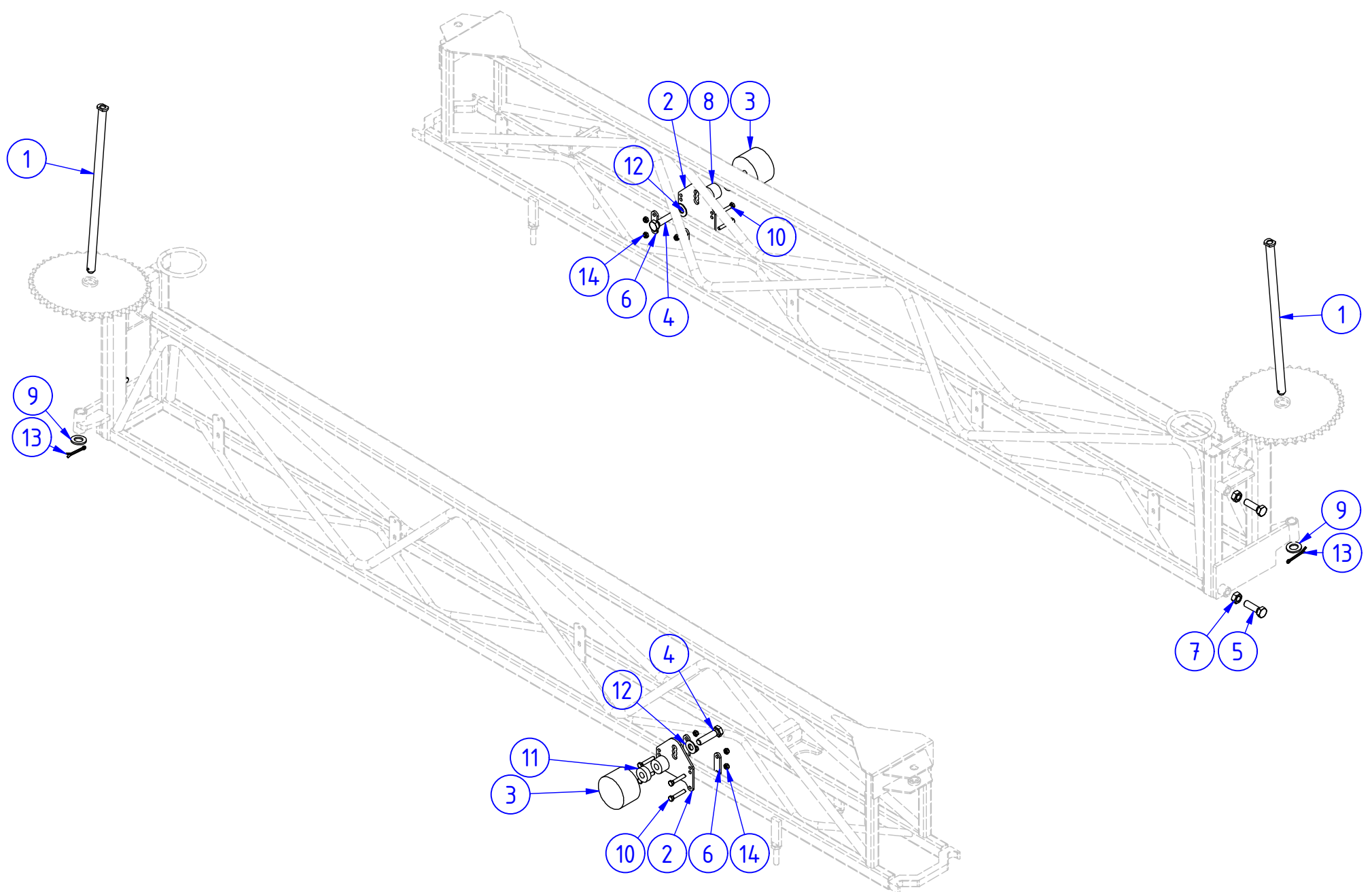
Název; Part name: **OSAZENÍ VNITŘNÍCH RAMEN ALKA, NAPA - 21; INNER BOOMS FITTING ALKA, NAPA - 21**



POZ.; POS.	OBJ.Č.; P/N	NÁZEV; PART NAME	POZ.; POS.	OBJ.Č.; P/N	NÁZEV; PART NAME
1	05024	TÁHLO 21; PULL ROD 21	16	03666	MATICE; NUT
2	05034	TÁHLO 21; PULL ROD 21	17	03662	MATICE; NUT
3	05042	ZÁVĚS RAMENA; BOOM HINGE	18	08829	DESKA DORAZU; BACKSTOP SWITCH
4	02633	PRUŽINA TAŽNÁ; TENSION SPRING	19	03444	PODLOŽKA; WASHER
5	05040	ŠROUB; SCREW	20	03682	MATICE; NUT
6	09468	DRŽÁK TÁHLA 21; PULL ROD 21	21	03365	PODLOŽKA; WASHER
7	08832	DORAZ SILENTBLOKU; SILENTBLOCK BACKSTOP	22	03364	PODLOŽKA; WASHER
8	12359	KLUZÁK RAMENE 21 DLOUHÝ; BOOM SLIDER LONG 21	23	03382	ŠROUB; SCREW
9	05878	HLAVA KLOUBOVÁ; JOINT HEAD	24	03462	ŠROUB; SCREW
10	03491	ŠROUB; SCREW	25	03526	ZÁVLAČKA; SPLIT PIN
11	08490	ČEP; PIN	26	03689	MATICE; NUT
12	09541	ČEP; PIN	27	03677	MATICE; NUT
13	03431	ŠROUB; SCREW	28	03464	PODLOŽKA; WASHER
14	03674	MATICE; NUT	29	00436	KRYTKA; COVER
15	03663	MATICE; NUT	30	08182	ŘETĚZ TÁHLA RAMEN; PULL ROD CHAIN

Objednáací číslo; Part number: -

Název; Part name: **OSAZENÍ STŘEDNÍCH RAMEN ALKA - 21; MIDDLE BOOMS FITTING ALKA - 21**

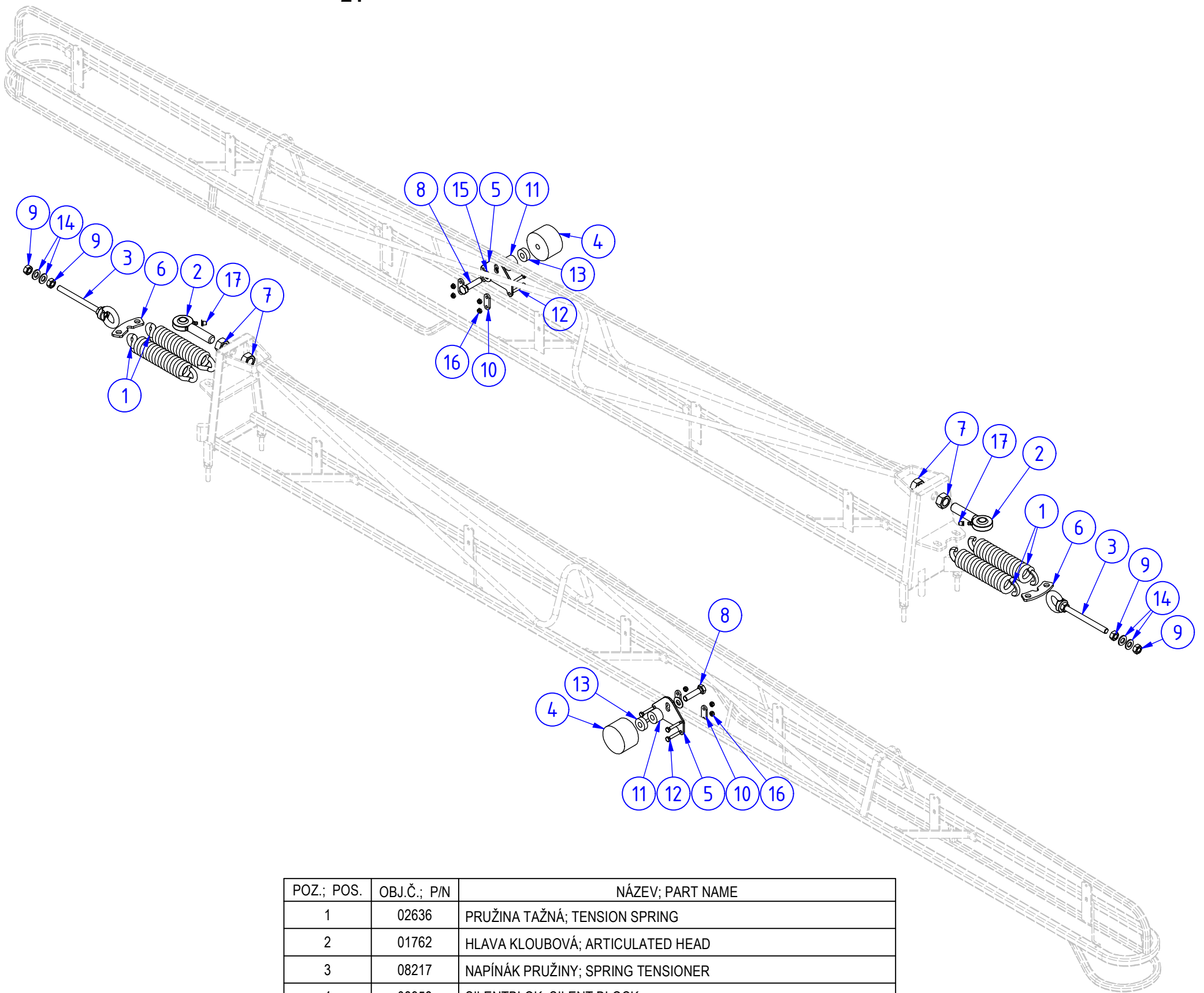


POZ.; POS.	OBJ.Č.; P/N	NÁZEV; PART NAME
1	05015	ČEP; PIN
2	08825	DRŽÁK; HOLDER
3	08958	SILENTBLOK; SILENT BLOCK
4	03308	ŠROUB; SCREW
5	03304	ŠROUB; SCREW
6	08829	DESKA DORAZU; BACKSTOP SWITCH
7	03682	MATICE; NUT
8	08828	PODLOŽKA; WASHER
9	03364	PODLOŽKA; WASHER
10	08278	ŠROUB; SCREW
11	08827	PODLOŽKA; WASHER
12	17995	PODLOŽKA; WASHER
13	03368	ZÁVLAČKA; SPLIT PIN
14	03689	MATICE; NUT

Objednací číslo; Part number: -

Název; Part name:

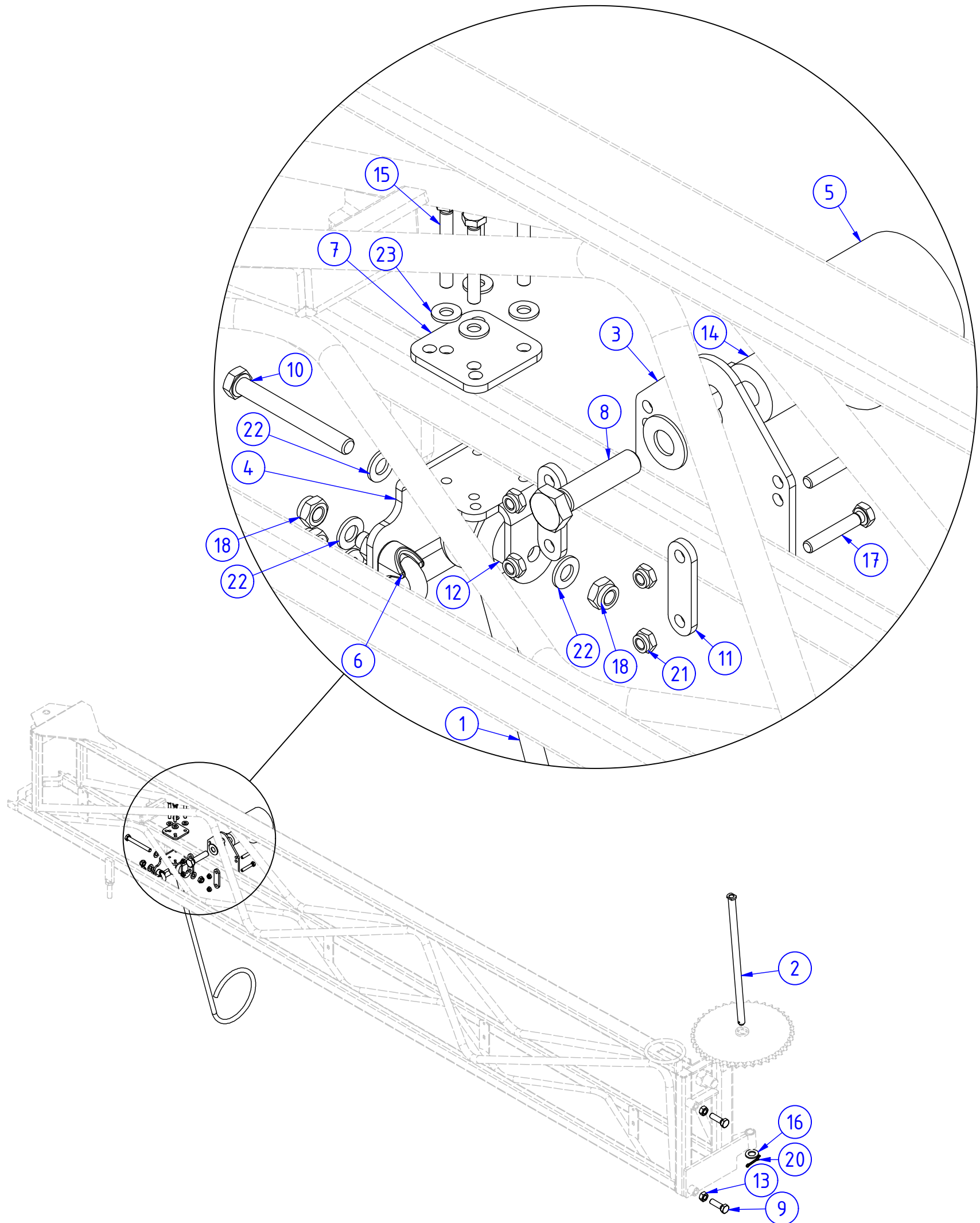
OSAZENÍ VNĚJŠÍCH RAMEN RAMEN ALKA - 21; OUTER BOOMS FITTING ALKA - 21



POZ.; POS.	OBJ.Č.; P/N	NÁZEV; PART NAME
1	02636	PRUŽINA TAŽNÁ; TENSION SPRING
2	01762	HLAVA KLOBOVÁ; ARTICULATED HEAD
3	08217	NAPÍNÁK PRUŽINY; SPRING TENSIONER
4	08958	SILENTBLOK; SILENT BLOCK
5	08823	DRŽÁK SILENTBLOKU; SILENT BLOCK HOLDER
6	06372	DESKA NAPÍNÁKU; TENSIONER PLATE
7	03680	MATICE; NUT
8	03308	ŠROUB; SCREW
9	03682	MATICE; NUT
10	08824	DESKA DRŽÁKU; HOLDER PLATE
11	08828	PODLOŽKA; WASHER
12	08278	ŠROUB; SCREW
13	08827	PODLOŽKA; WASHER
14	03411	PODLOŽKA; WASHER
15	17995	PODLOŽKA; WASHER
16	03689	MATICE; NUT
17	00436	KRYTKA; COVER

Objednací číslo; Part number: -

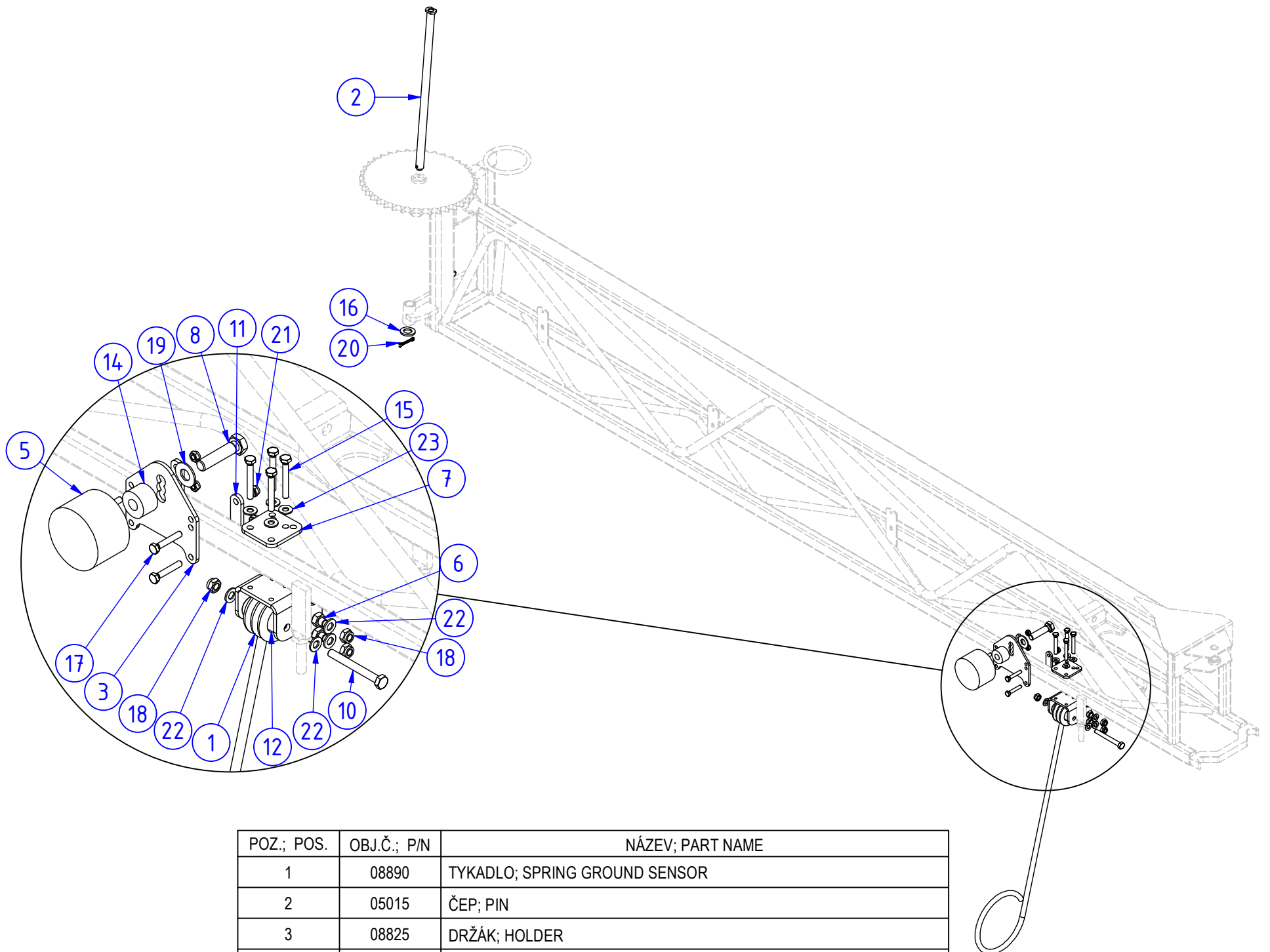
Název; Part name: **OSAZENÍ STŘEDNÍCH RAMEN NAPA - 21; MIDDLE BOOMS FITTING NAPA - 21**



Objednáací číslo; Part number: -

Název; Part name:

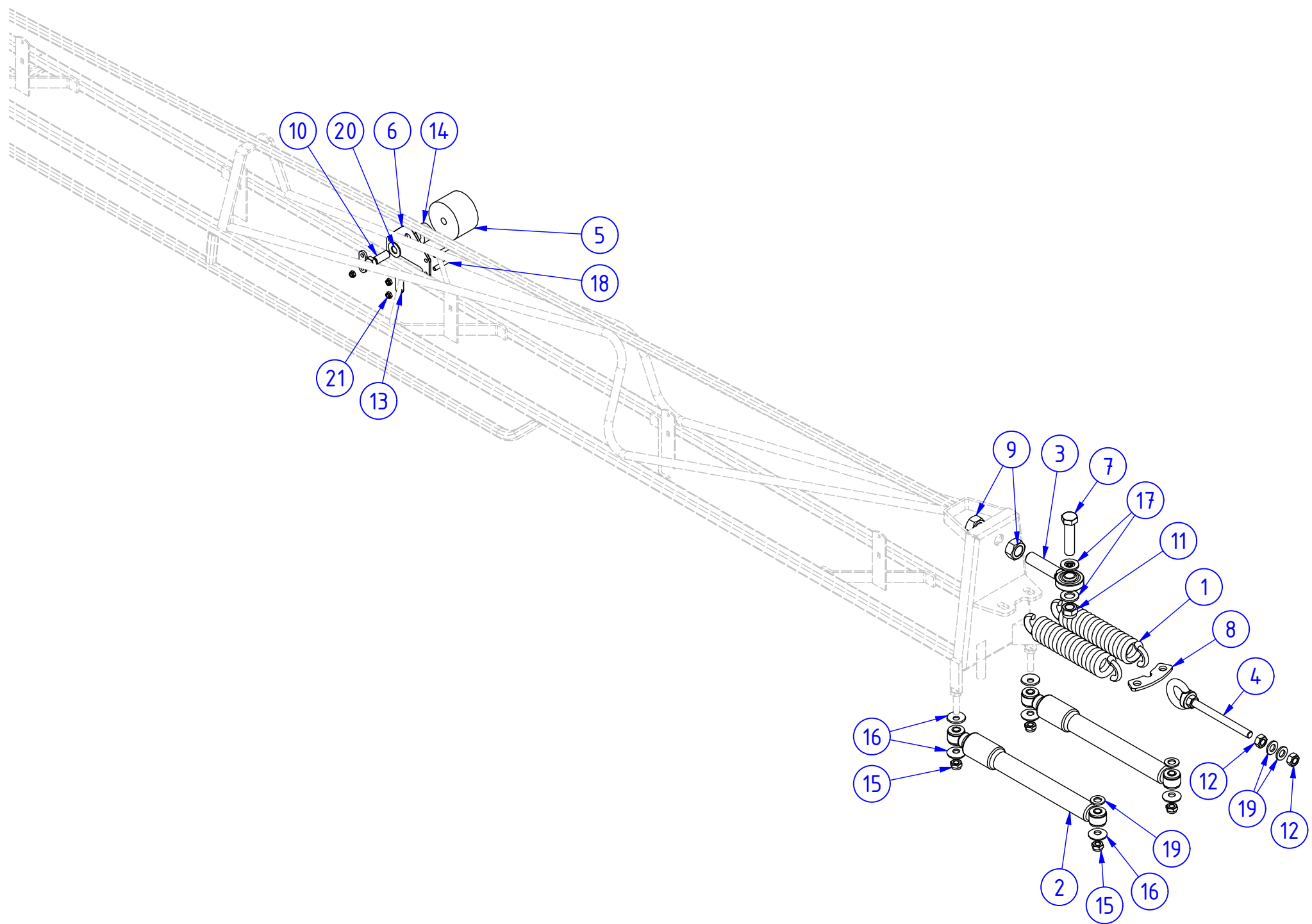
OSAZENÍ STŘEDNÍCH RAMEN NAPA - 21; MIDDLE BOOMS FITTING NAPA - 21



POZ.; POS.	OBJ.Č.; P/N	NÁZEV; PART NAME
1	08890	TYKADLO; SPRING GROUND SENSOR
2	05015	ČEP; PIN
3	08825	DRŽÁK; HOLDER
4	09262	DRŽÁK TYKADLA; SPRING GROUND SENSOR HOLDER
5	08958	SILENBLOK; SILENT BLOCK
6	03730	SVORKA LANOVÁ; ROPE CLAMP
7	09261	DESKA DRŽÁKU TYKADLA; SPRING GROUND SENSOR HOLDER PLATE
8	03308	ŠROUB; SCREW
9	03304	ŠROUB; SCREW
10	03475	ŠROUB; SCREW
11	08829	DESKA DORAZU; BACKSTOP SWITCH
12	09298	POUZDRO VYMEZOVACÍ; DISTANCE HOUSING
13	03682	MATICE; NUT
14	08828	PODLOŽKA; WASHER
15	03396	ŠROUB; SCREW
16	03364	PODLOŽKA; WASHER
17	08278	ŠROUB; SCREW
18	03703	MATICE; NUT
19	17995	PODLOŽKA; WASHER
20	03369	ZÁVLAČKA; SPLIT PIN
21	03689	MATICE; NUT
22	03323	PODLOŽKA; WASHER
23	17992	PODLOŽKA; WASHER

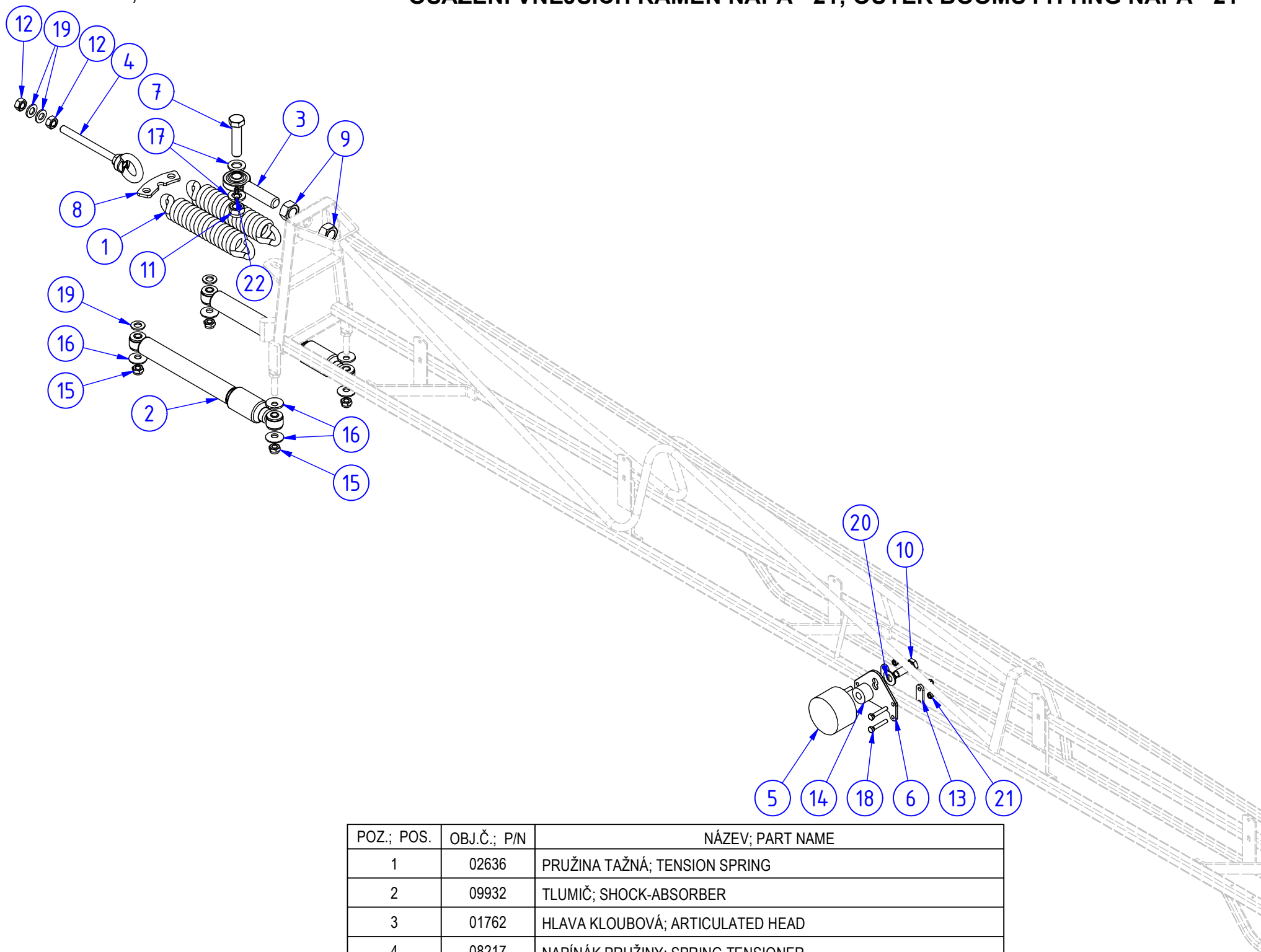
Objednací číslo; Part number: -

Název; Part name: **OSAZENÍ VNĚJŠÍCH RAMEN NAPA - 21; OUTER BOOMS FITTING NAPA - 21**



Objednací číslo; Part number: -

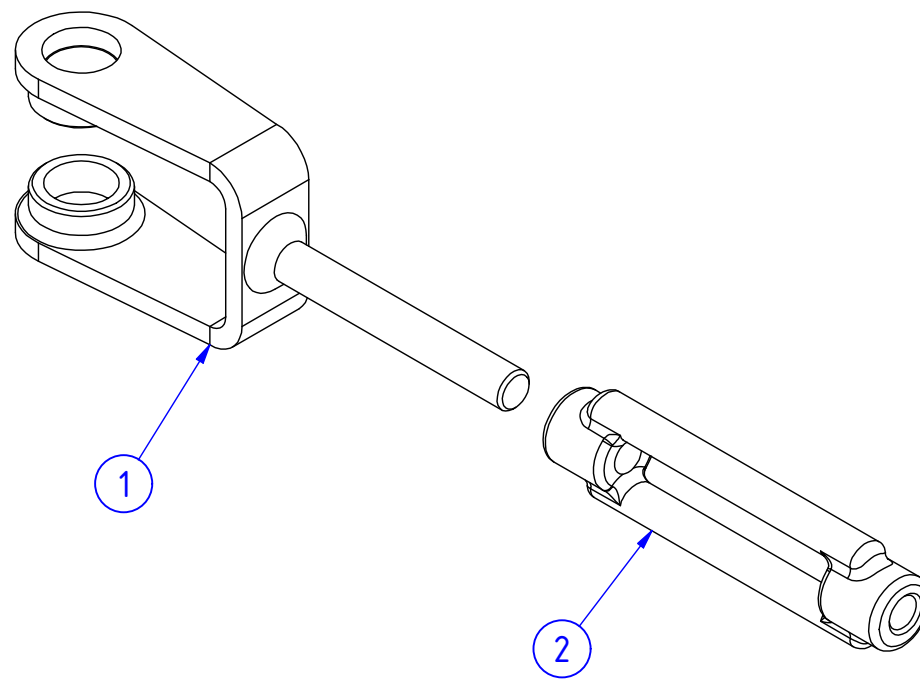
Název; Part name:

OSAZENÍ VNĚJŠÍCH RAMEN NAPA - 21; OUTER BOOMS FITTING NAPA - 21


POZ.; POS.	OBJ.Č.; P/N	NÁZEV; PART NAME
1	02636	PRUŽINA TAŽNÁ; TENSION SPRING
2	09932	TLUMIČ; SHOCK-ABSORBER
3	01762	HLAVA KLOUBOVÁ; ARTICULATED HEAD
4	08217	NAPÍNÁK PRUŽINY; SPRING TENSIONER
5	08958	SILENTBLOK; SILENT BLOCK
6	08823	DRŽÁK SILENTBLOKU; SILENT BLOCK HOLDER
7	03351	ŠROUB; SCREW
8	06372	DESKA NAPÍNÁKU; TENSIONER PLATE
9	03680	MATICE; NUT
10	03373	ŠROUB; SCREW
11	03662	MATICE; NUT
12	03682	MATICE; NUT
13	08824	DESKA DRŽÁKU; HOLDER PLATE
14	08828	PODLOŽKA; WASHER
15	03660	MATICE; NUT
16	05224	PODLOŽKA; WASHER
17	03364	PODLOŽKA; WASHER
18	08278	ŠROUB; SCREW
19	03411	PODLOŽKA; WASHER
20	17995	PODLOŽKA; WASHER
21	03689	MATICE; NUT
22	00436	KRYTKA; COVER

Objednáací číslo; Part number: **09468**

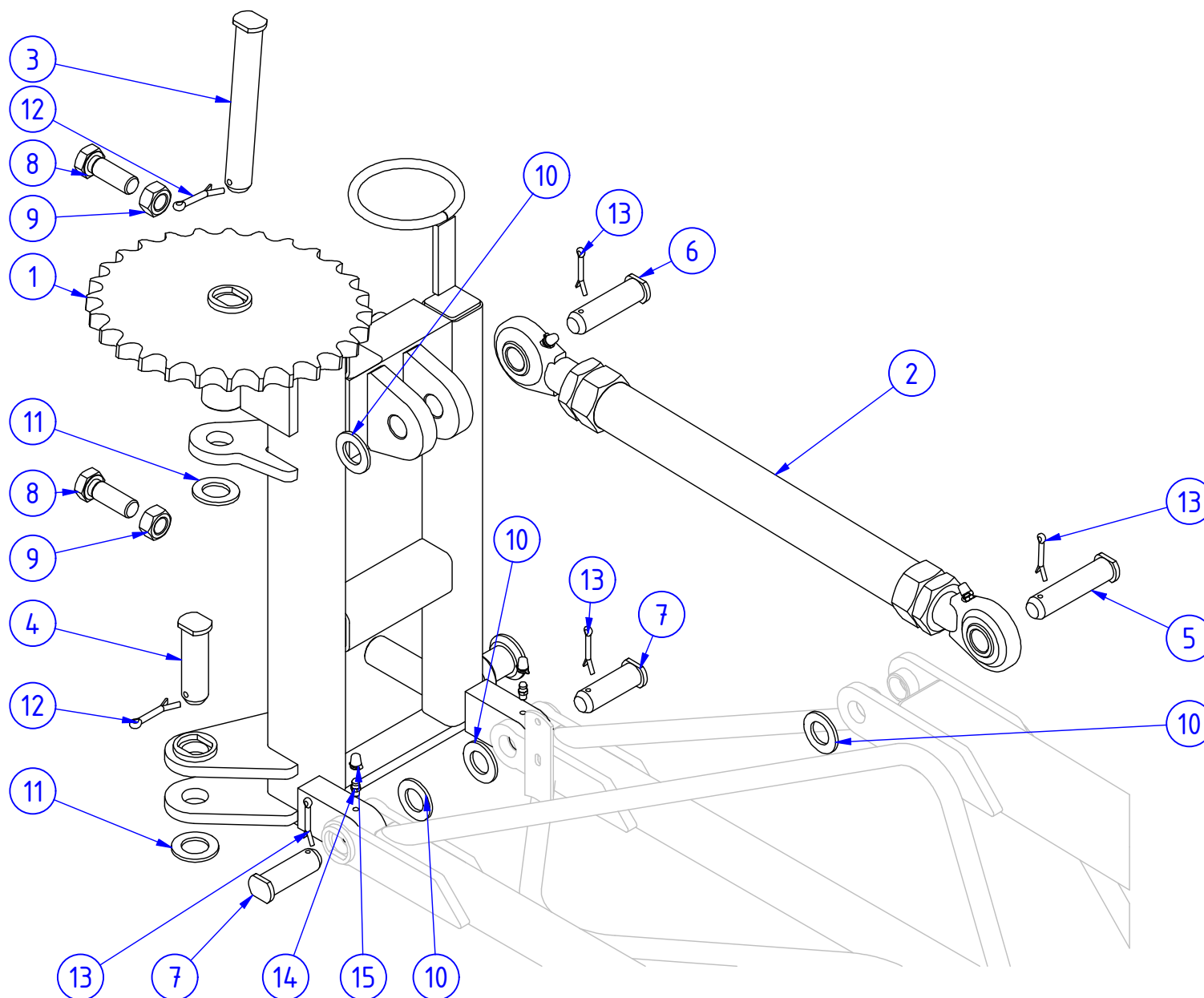
Název; Part name: **DRŽÁK TÁHLA 21; PULL ROD 21**



POZ.; POS.	OBJ.Č.; P/N	NÁZEV; PART NAME
1	11759	DRŽÁK TÁHLA TOČENICE; JOINT FRAME PULL ROD HOLDER
2	08121	NAPÍNACÍ MATICE; TURNBUCKLE

Objednáací číslo; Part number: **17378**

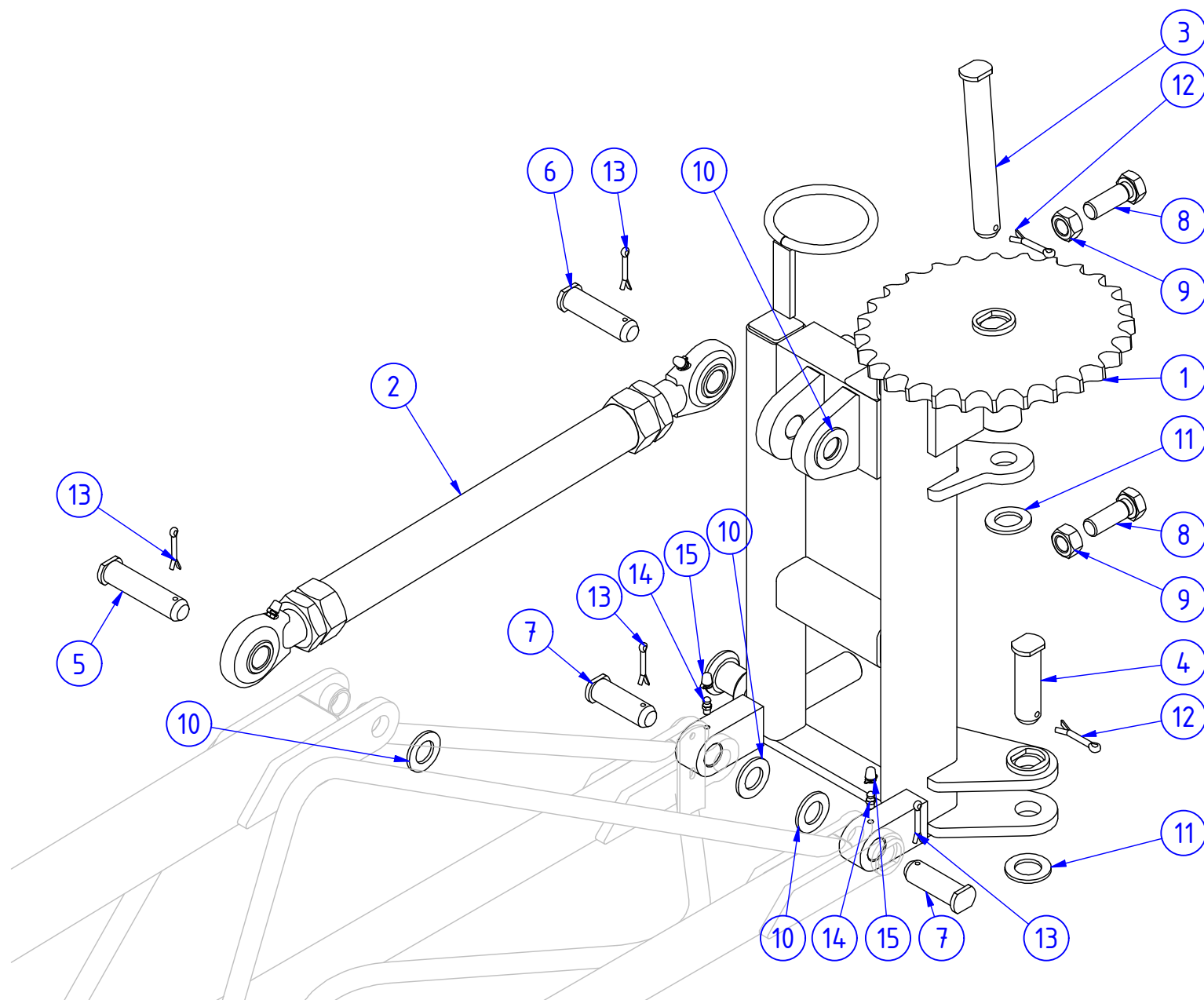
Název; Part name: **TOČENICE b.30_PRAVÁ-MONTÁŽ; JOINT FRAME b.30_RIGHT-ASSEMBLY**



POZ.; POS.	OBJ.Č.; P/N	NÁZEV; PART NAME
1	08847	TOČENICE b.30_PRAVÁ; JOINT FRAME b.30_RIGHT
2	16977	TÁHLO TOČENICE - MONTÁŽ; ROD-ASSEMBLY
3	13116	ČEP; PIN
4	09541	ČEP; PIN
5	08694	ČEP; PIN
6	08543	ČEP; PIN
7	08542	ČEP; PIN
8	03353	ŠROUB; SCREW
9	03686	MATICE; NUT
10	03365	PODLOŽKA; WASHER
11	03444	PODLOŽKA; WASHER
12	03526	ZÁVLAČKA; SPLIT PIN
13	03369	ZÁVLAČKA; SPLIT PIN
14	02625	MAZNICE; LUBRICATOR
15	00436	KRYTKA; COVER

Objednací číslo; Part number: **17379**

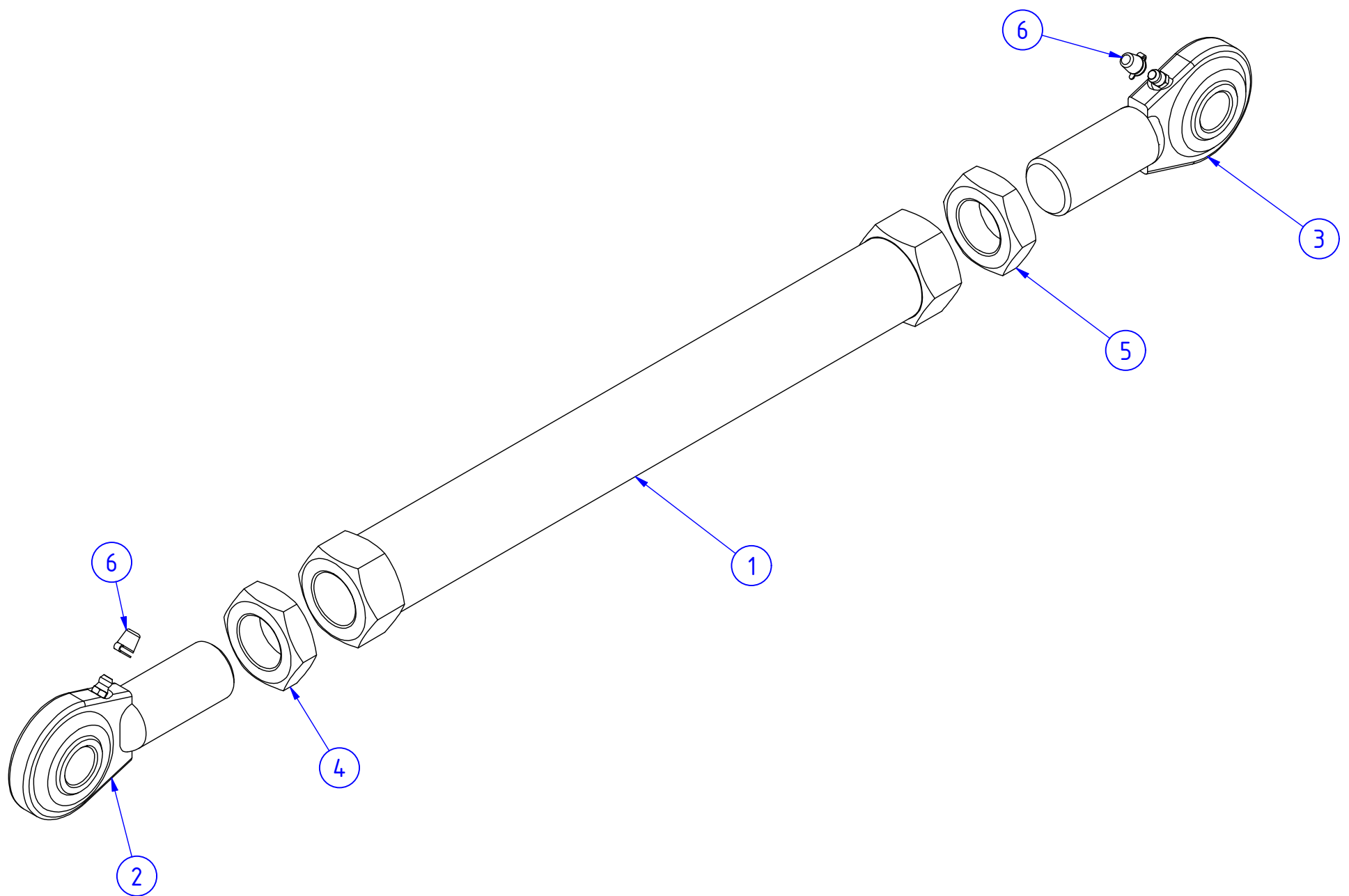
Název; Part name: **TOČENICE b.30_LEVÁ-MONTÁŽ; JOINT FRAME b.30_LEFT-ASSEMBLY**



POZ.; POS.	OBJ.Č.; P/N	NÁZEV; PART NAME
1	08848	TOČENICE b.30_LEVÁ; JOINT FRAME b.30_LEFT
2	16977	TÁHLO TOČENICE - MONTÁŽ; ROD-ASSEMBLY
3	13116	ČEP; PIN
4	09541	ČEP; PIN
5	08694	ČEP; PIN
6	08543	ČEP; PIN
7	08542	ČEP; PIN
8	03353	ŠROUB; SCREW
9	03686	MATICE; NUT
10	03365	PODLOŽKA; WASHER
11	03444	PODLOŽKA; WASHER
12	03526	ZÁVLAČKA; SPLIT PIN
13	03369	ZÁVLAČKA; SPLIT PIN
14	02625	MAZNICE; LUBRICATOR
15	00436	KRYTKA; COVER

Objednací číslo; Part number: **16977**

Název; Part name: **TÁHLO TOČENICE - MONTÁŽ; ROD-ASSEMBLY**



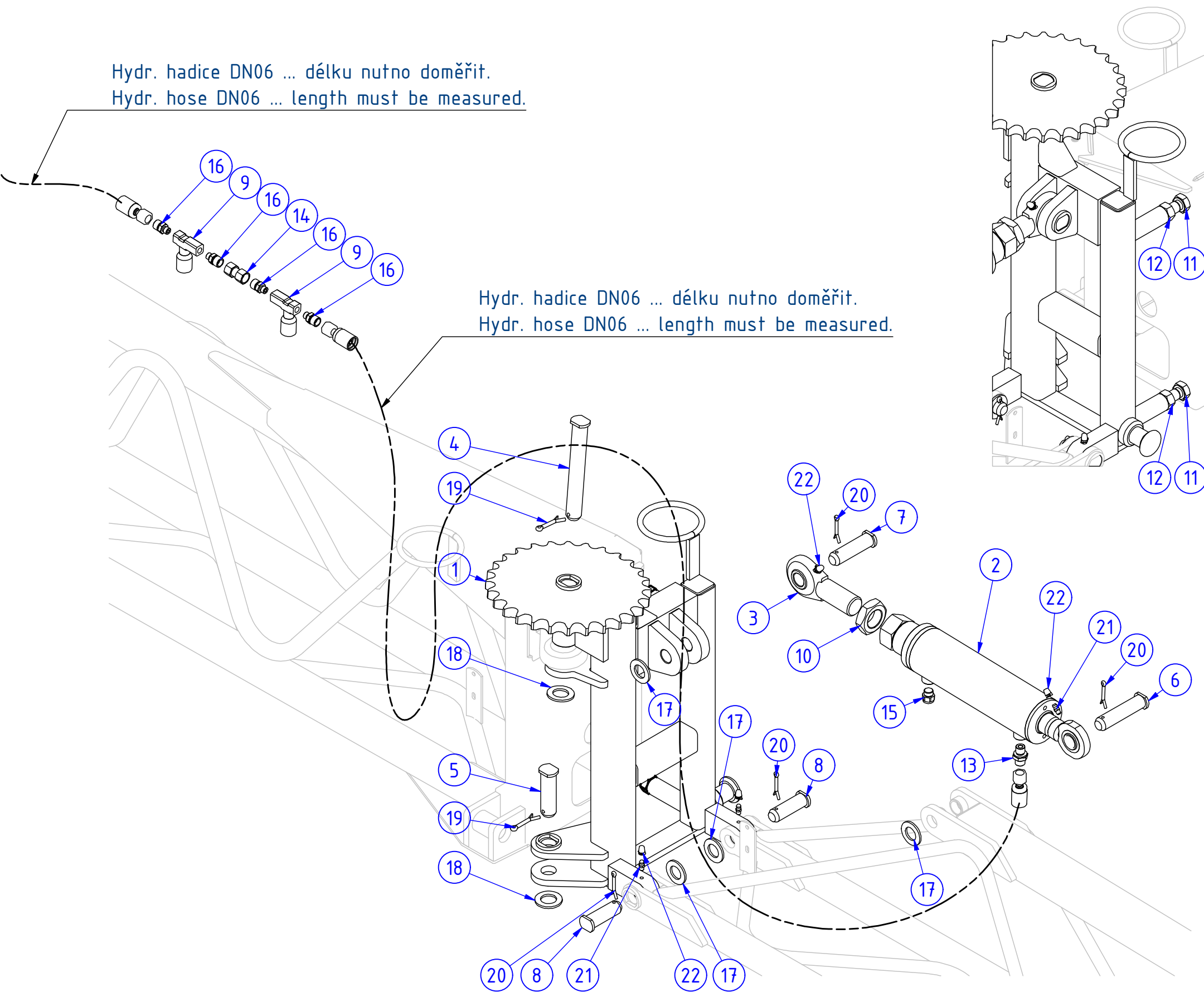
POZ.; POS.	OBJ.Č.; P/N	NÁZEV; PART NAME
1	16976	TÁHLO TOČENICE; ROD
2	01758	HLAVA KLOUBOVÁ; BALL JOINT
3	16667	HLAVA KLOUBOVÁ; BALL JOINT
4	03678	MATICE; NUT
5	16974	MATICE; NUT
6	00436	KRYTKA; COVER

Objednáací číslo; Part number: **K5268_P**

 Název; Part name: **ZDVIH STŘEDNÍCH RAMEN b.30_PRAVÝ; LIFT MIDDLE BOOMS b.30_RIGHT**

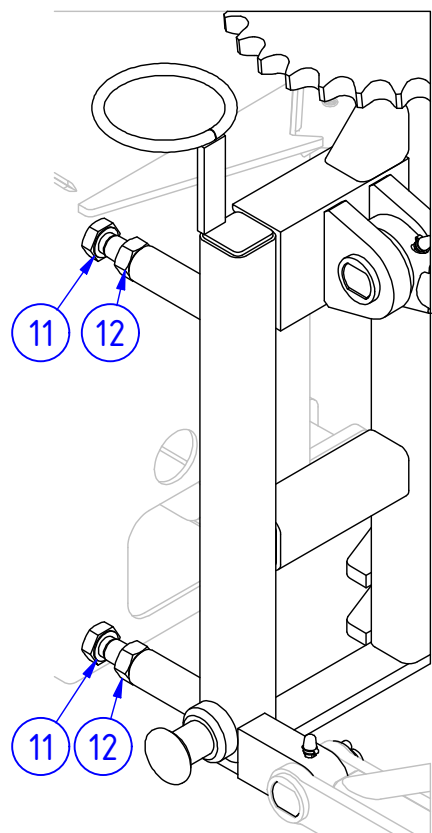
Hydr. hadice DN06 ... délku nutno doměřit.
Hydr. hose DN06 ... length must be measured.

Hydr. hadice DN06 ... délku nutno doměřit.
Hydr. hose DN06 ... length must be measured.

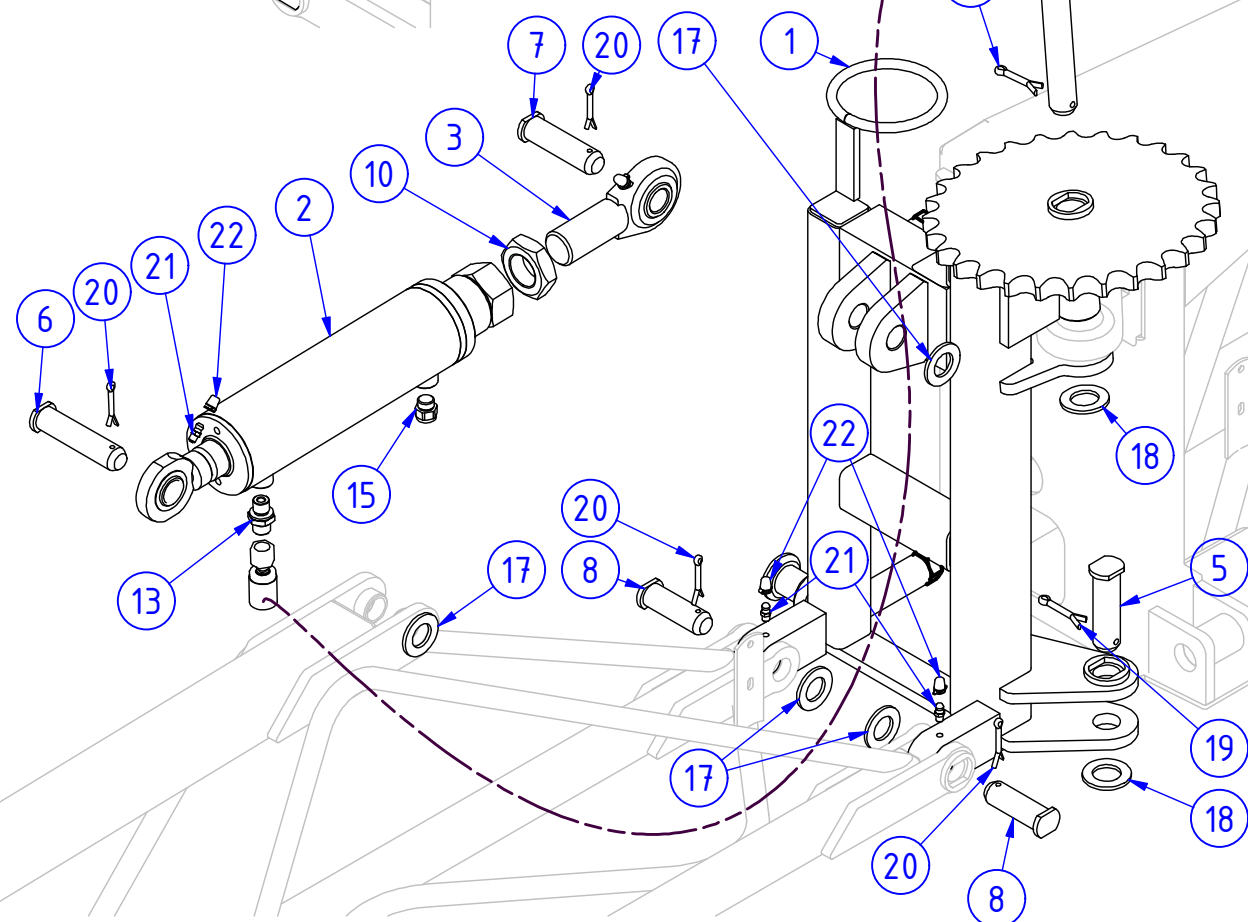


POZ.; POS.	OBJ.Č.; P/N	NÁZEV; PART NAME	POZ.; POS.	OBJ.Č.; P/N	NÁZEV; PART NAME
1	08847	TOČENICE b.30_PRAVÁ; JOINT FRAME b.30_RIGHT	12	03686	MATICE; NUT
2	06209	VÁLEC HYDRAULICKÝ; HYDRAULIC CYLINDER	13	01141	HRDLO PŘÍMÉ; STRAIGHT NIPPLE
3	01758	HLAVA KLOUBOVÁ; BALL JOINT	14	01168	SPOJKA; CLUTCH
4	13116	ČEP; PIN	15	11828	TLUMIČ HLUKU; SILENCER
5	09541	ČEP; PIN	16	06244	HRDLO PŘÍMÉ; STRAIGHT NIPPLE
6	08694	ČEP; PIN	17	03365	PODLOŽKA; WASHER
7	08543	ČEP; PIN	18	03444	PODLOŽKA; WASHER
8	08542	ČEP; PIN	19	03526	ZÁVLAČKA; SPLIT PIN
9	06243	VENTIL ŠKRTICÍ JEDNOCESTNÝ; ONE WAY THROTTLE VALVE	20	03369	ZÁVLAČKA; SPLIT PIN
10	03678	MATICE; NUT	21	02625	MAZNICE; LUBRICATOR
11	03353	ŠROUB; SCREW	22	00436	KRYTKA; COVER

Objednáací číslo; Part number: **K5268_L**

 Název; Part name: **ZDVIH STŘEDNÍCH RAMEN b.30_LEVÝ; LIFT MIDDLE BOOMS b.30_LEFT**


Hydr. hadice DN06 ... délku nutno doměřit.
Hydr. hose DN06 ... length must be measured.

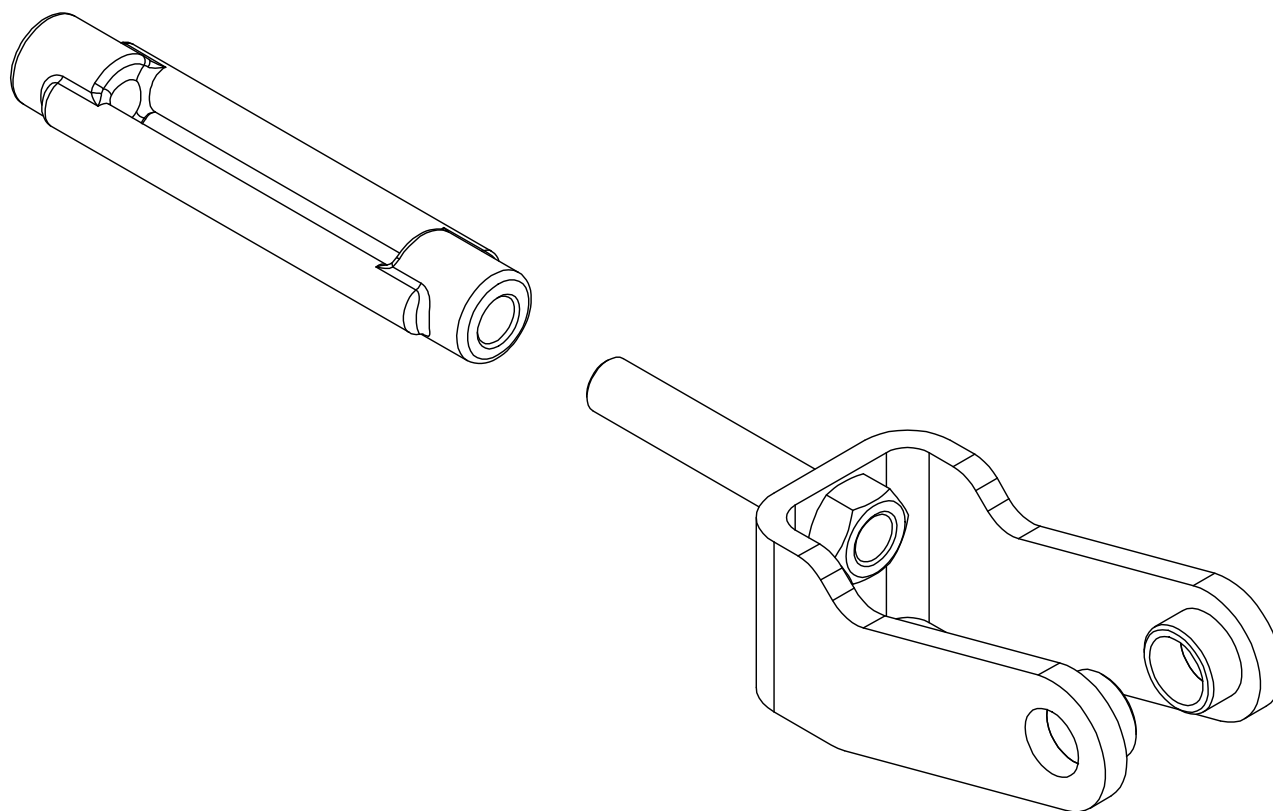


Hydr. hadice DN06 ... délku nutno doměřit.
Hydr. hose DN06 ... length must be measured.

POZ.; POS.	OBJ.Č.; P/N	NÁZEV; PART NAME	POZ.; POS.	OBJ.Č.; P/N	NÁZEV; PART NAME
1	08848	TOČENICE b.30_LEVÁ; JOINT FRAME b.30_LEFT	12	03686	MATICE; NUT
2	06209	VÁLEC HYDRAULICKÝ; HYDRAULIC CYLINDER	13	01141	HRDLO PŘÍMÉ; STRAIGHT NIPPLE
3	01758	HLAVA KLOUBOVÁ; BALL JOINT	14	01168	SPOJKA; CLUTCH
4	13116	ČEP; PIN	15	11828	TLUMIČ HLUKU; SILENCER
5	09541	ČEP; PIN	16	06244	HRDLO PŘÍMÉ; STRAIGHT NIPPLE
6	08694	ČEP; PIN	17	03365	PODLOŽKA; WASHER
7	08543	ČEP; PIN	18	03444	PODLOŽKA; WASHER
8	08542	ČEP; PIN	19	03526	ZÁVLAČKA; SPLIT PIN
9	06243	VENTIL ŠKRTICÍ JEDNOCESTNÝ; ONE WAY THROTTLE VALVE	20	03369	ZÁVLAČKA; SPLIT PIN
10	03678	MATICE; NUT	21	02625	MAZNICE; LUBRICATOR
11	03353	ŠROUB; SCREW	22	00436	KRYTKA; COVER

Objednáací číslo; Part number: **08219**

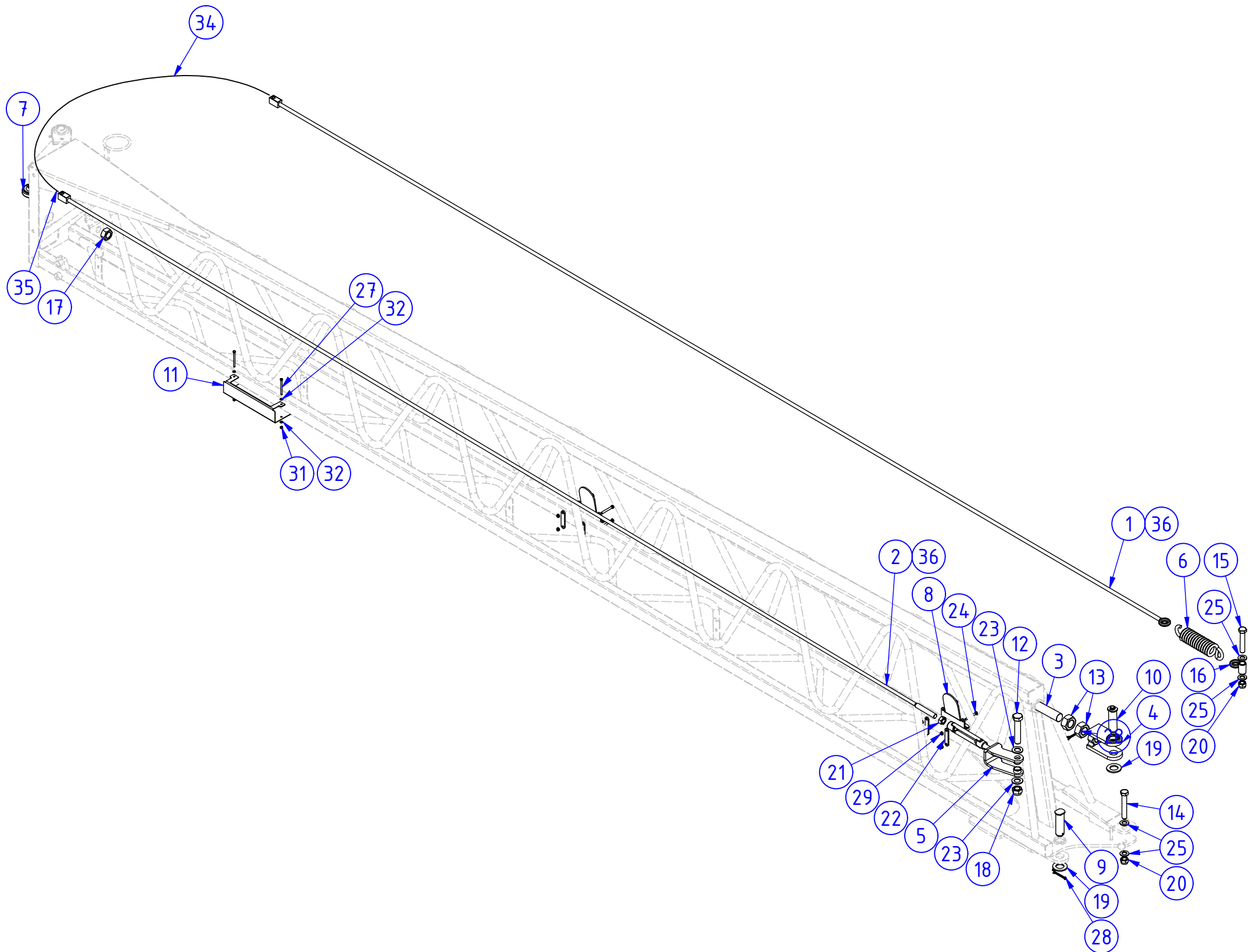
Název; Part name: **DRŽÁK TÁHLA TOČENICE - MONTÁŽ; PULL ROD HOLDER - ASSEMBLY**



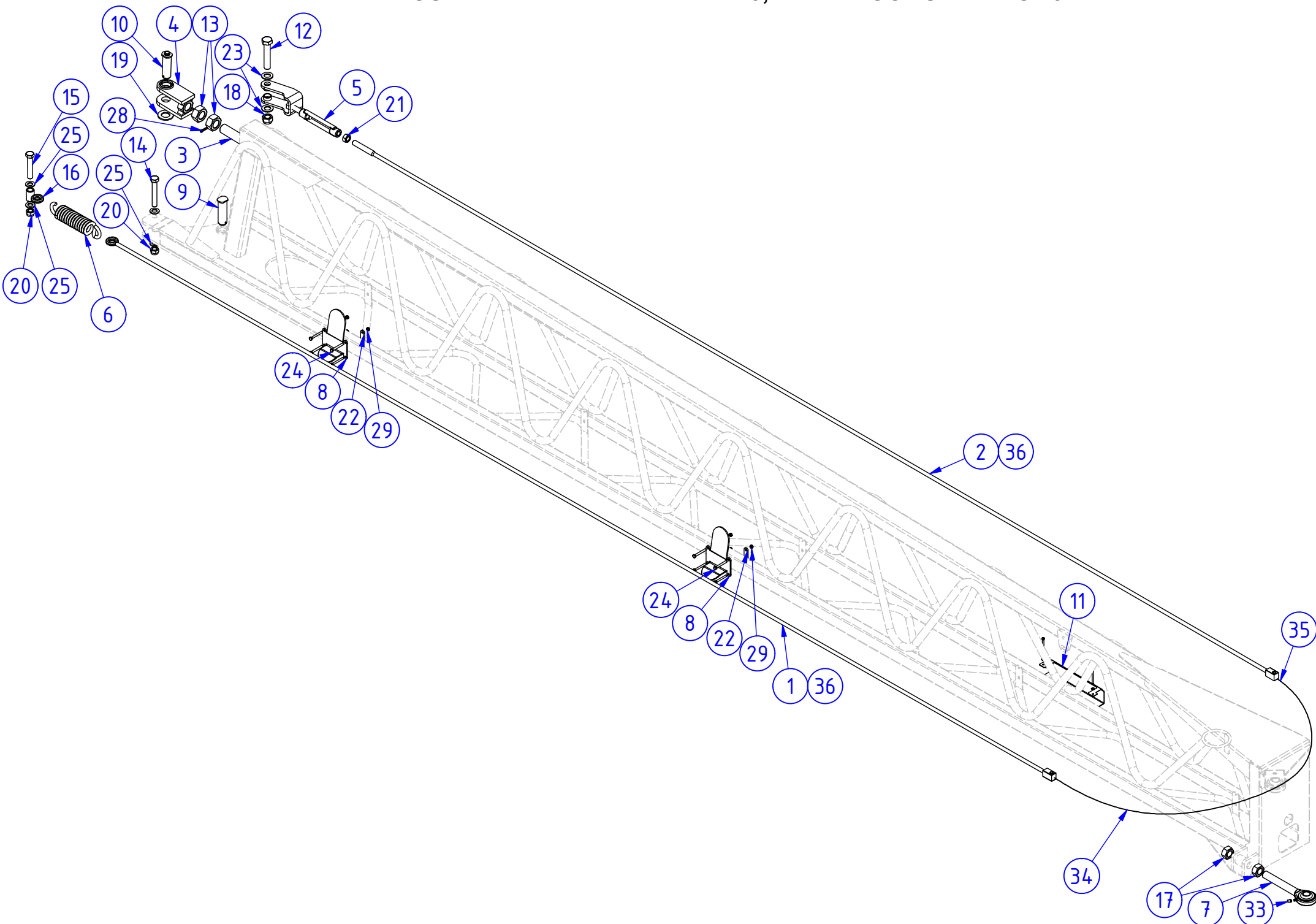
POZ.; POS.	OBJ.Č.; P/N	NÁZEV; PART NAME
1	09116	DRŽÁK TÁHLA TOČENICE; PULL ROD HOLDER
2	08122	NAPÍNACÍ MATICE; TURNBUCKLE

Objednáací číslo; Part number: **K5153**

Název; Part name: **OSAZENÍ VNITŘNÍCH RAMEN 28; INNER BOOMS FITTING 28**



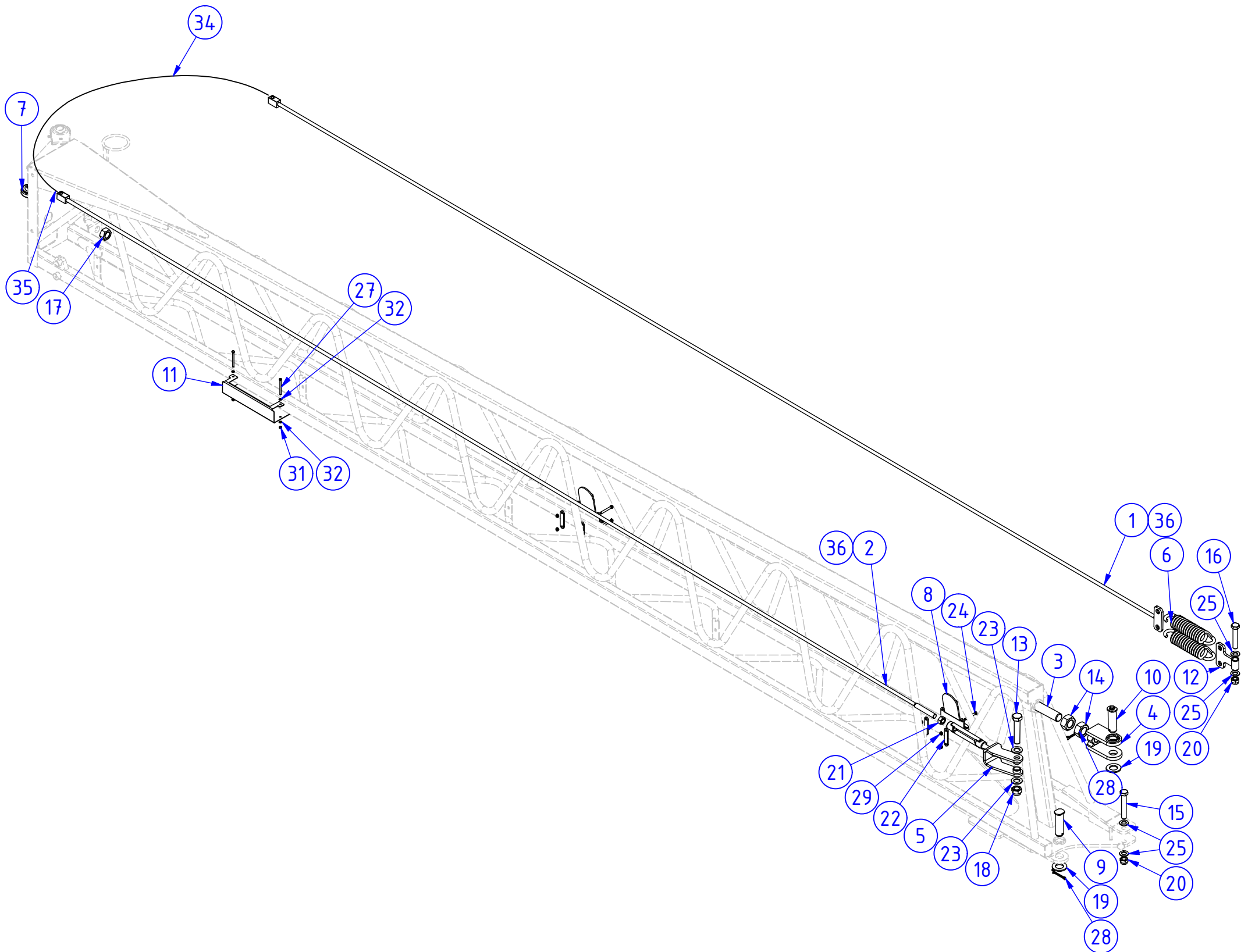
Objednáací číslo; Part number: **K5153**

 Název; Part name: **OSAZENÍ VNITŘNÍCH RAMEN 28; INNER BOOMS FITTING 28**


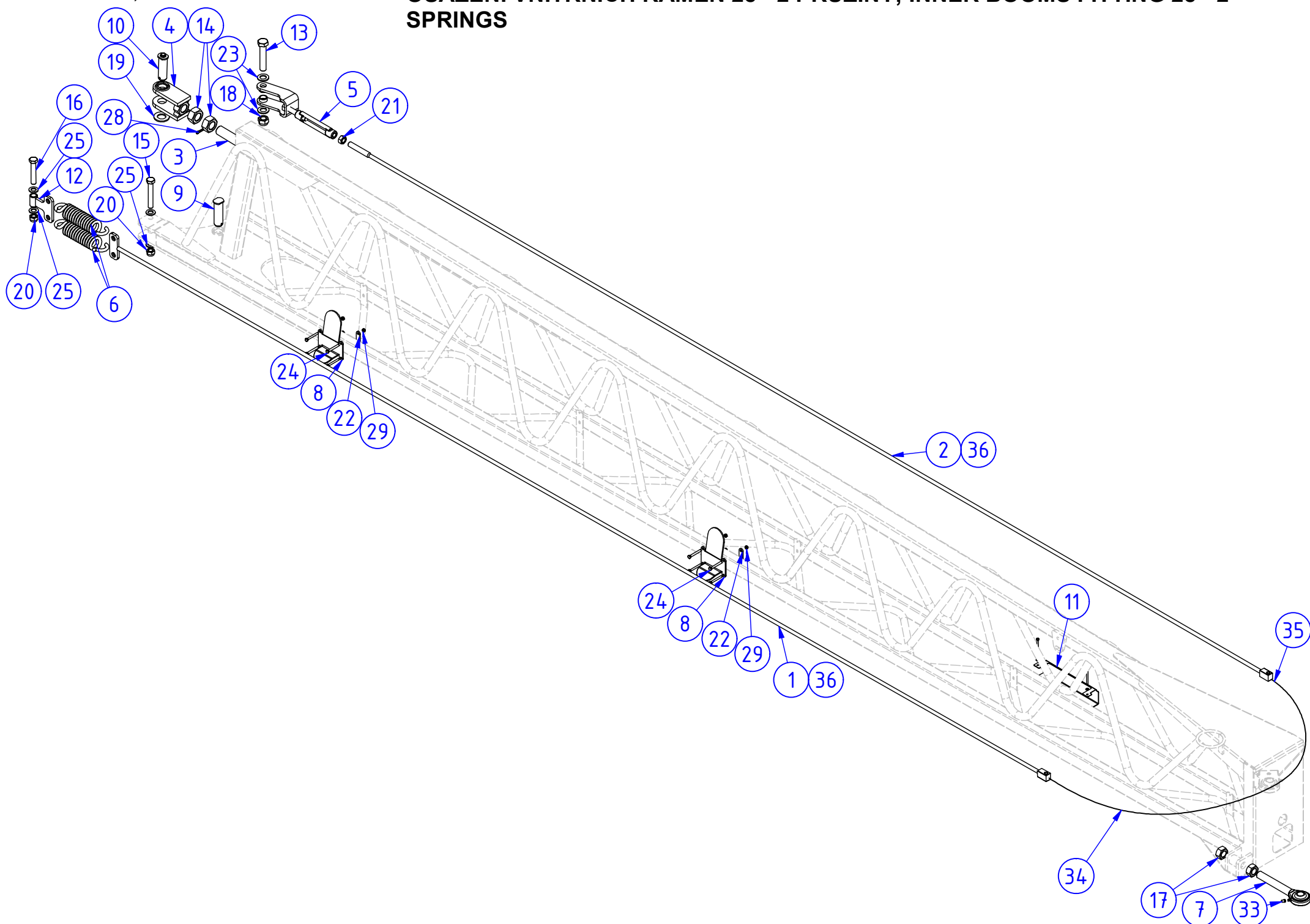
POZ.; POS.	OBJ.Č.; P/N	NÁZEV; PART NAME	POZ.; POS.	OBJ.Č.; P/N	NÁZEV; PART NAME
1	08127	TÁHLO; PULL ROD	19	03487	PODLOŽKA; WASHER
2	08128	TÁHLO; PULL ROD	20	03662	MATICE; NUT
3	05041	ŠROUB; SCREW	21	03686	MATICE; NUT
4	06353	ZÁVĚS RAMENE; BOOM HINGE	22	08830	DESKA DORAZU; BACKSTOP PLATE
5	08219	DRŽÁK TÁHLA TOČENICE - MONTÁŽ; PULL ROD HOLDER - ASSEMBLY	23	03365	PODLOŽKA; WASHER
6	02633	PRUŽINA TAŽNÁ; TENSION SPRING	24	03466	ŠROUB; SCREW
7	08262	HLAVA KLOUBOVA; BALL JOINT	25	03364	PODLOŽKA; WASHER
8	08833	DORAZ SILENTBLOKU; SILENT BLOCK BACKSTOP	26	15680	ŠROUB; SCREW
9	06350	ČEP; PIN	27	03273	ŠROUB; SCREW
10	08491	ČEP; PIN	28	03546	ZÁVLAČKA; SPLIT PIN
11	05907	KLUZÁK RAMENE; BOOM SLIDER	29	03689	MATICE; NUT
12	09639	ŠROUB; SCREW	30	17993	PODLOŽKA; WASHER
13	03690	MATICE; NUT	31	03677	MATICE; NUT
14	11845	ŠROUB; SCREW	32	03464	PODLOŽKA; WASHER
15	03318	ŠROUB; SCREW	33	00436	KRYTKA; COVER
16	05149	DRŽÁK PRUŽINY; SPRING HOLDER	34	08181	ŘETĚZ TÁHLA RAMEN; PULL ROD BOOM CHAIN
17	03674	MATICE; NUT	35	01833	SPOJKA ŘETĚZU; CHAIN CONNECTOR
18	03663	MATICE; NUT	36	10485	SPIRÁLA SVAZKOVACÍ; SPIRAL WRAP

Objednací číslo; Part number: **K5154**

Název; Part name: **OSAZENÍ VNITŘNÍCH RAMEN 28 - 2 PRUŽINY; INNER BOOMS FITTING 28 - 2 SPRINGS**



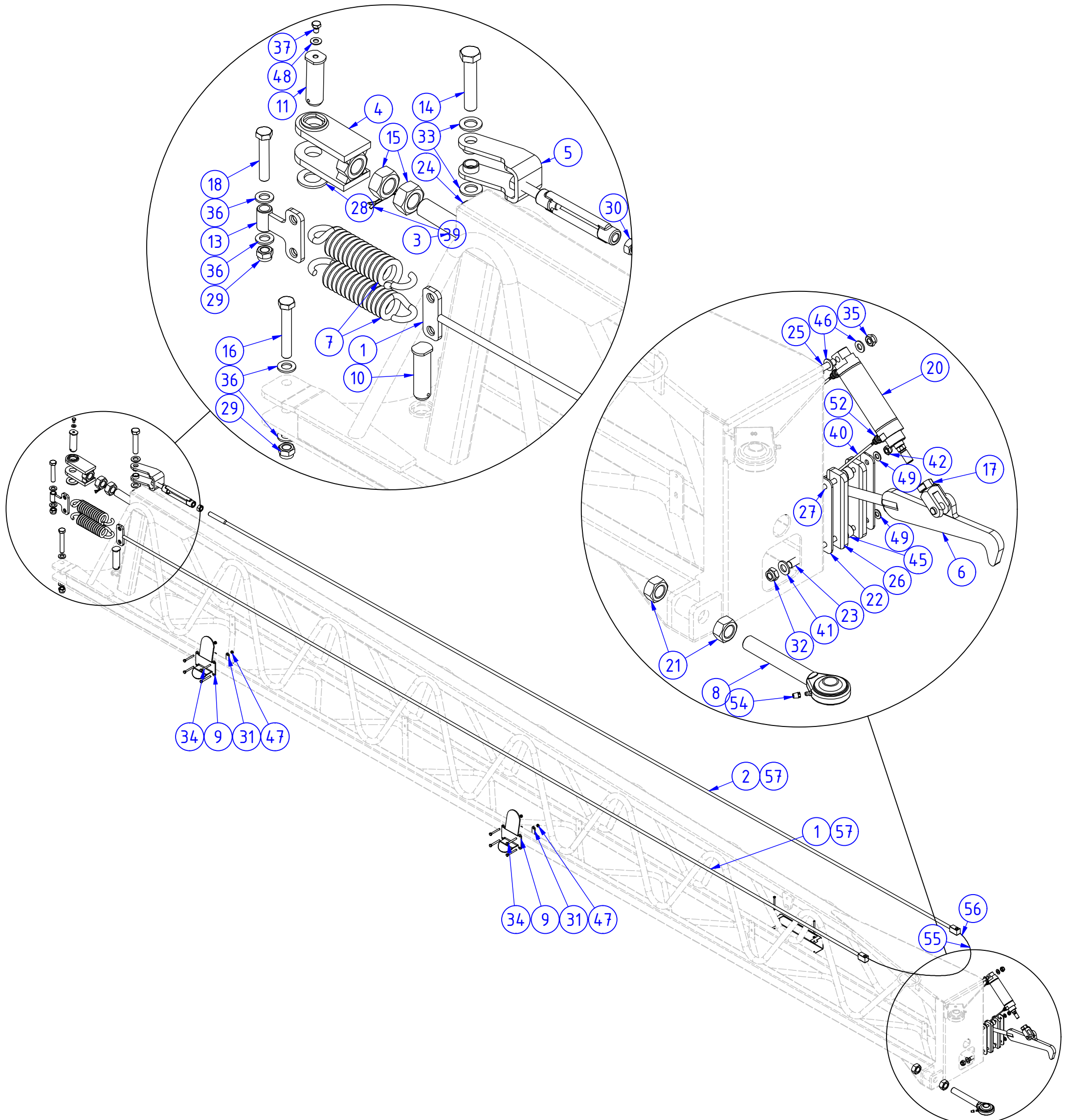
Objednáací číslo; Part number: **K5154**

 Název; Part name: **OSAZENÍ VNITŘNÍCH RAMEN 28 - 2 PRUŽINY; INNER BOOMS FITTING 28 - 2 SPRINGS**


POZ.; POS.	OBJ.Č.; P/N	NÁZEV; PART NAME	POZ.; POS.	OBJ.Č.; P/N	NÁZEV; PART NAME
1	08126	TÁHLO - 2 PRUŽINY; PULL ROD - 2 SPRINGS	19	03487	PODLOŽKA; WASHER
2	08128	TÁHLO; PULL ROD	20	03662	MATICE; NUT
3	18365	ŠROUB; SCREW	21	03686	MATICE; NUT
4	06353	ZÁVĚS RAMENE; BOOM HINGE	22	08830	DESKA DORAZU; BACKSTOP PLATE
5	08219	DRŽÁK TÁHLA TOČENICE - MONTÁŽ; PULL ROD HOLDER - ASSEMBLY	23	03365	PODLOŽKA; WASHER
6	02633	PRUŽINA TAŽNÁ; TENSION SPRING	24	03466	ŠROUB; SCREW
7	08262	HLAVA KLOUBOVA; BALL JOINT	25	03364	PODLOŽKA; WASHER
8	08833	DORAZ SILENTBLOKU; SILENT BLOCK BACKSTOP	26	15680	ŠROUB; SCREW
9	06350	ČEP; PIN	27	03273	ŠROUB; SCREW
10	08491	ČEP; PIN	28	03546	ZÁVLAČKA; SPLIT PIN
11	05907	KLUZÁK RAMENE; BOOM SLIDER	29	03689	MATICE; NUT
12	06473	DRŽÁK PRUŽIN TÁHLA; PULL ROD SPRINGS HOLDER	30	17993	PODLOŽKA; WASHER
13	09639	ŠROUB; SCREW	31	03677	MATICE; NUT
14	03690	MATICE; NUT	32	03464	PODLOŽKA; WASHER
15	11845	ŠROUB; SCREW	33	00436	KRYTKA; COVER
16	03318	ŠROUB; SCREW	34	08181	ŘETĚZ TÁHLA RAMEN; PULL ROD BOOM CHAIN
17	03674	MATICE; NUT	35	01833	SPOJKA ŘETĚZU; CHAIN CONNECTOR
18	03663	MATICE; NUT	36	18365	SPIRÁLA SVAZKOVACÍ; SPIRAL WRAP

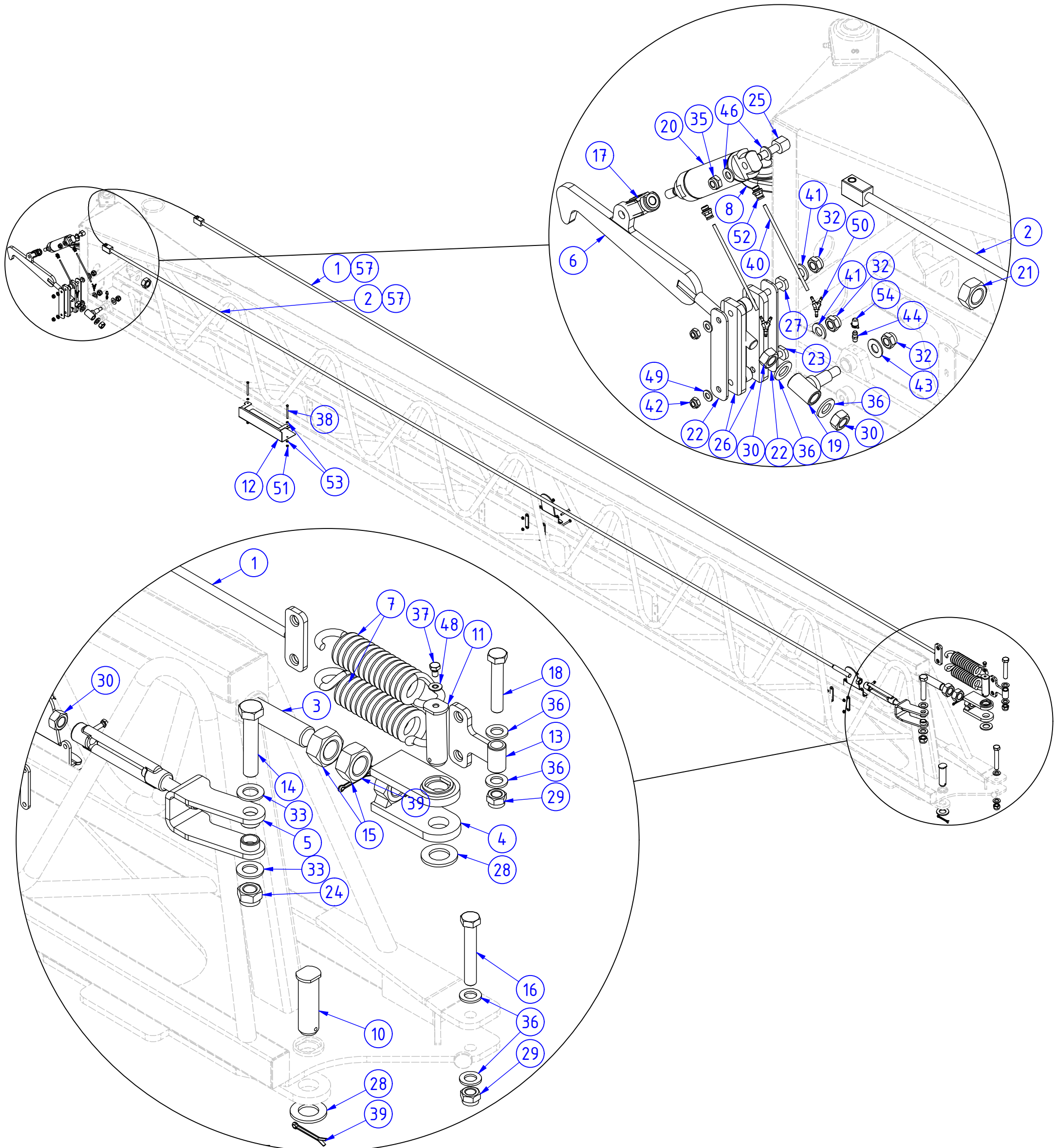
Objednací číslo; Part number: **K5786**

Název; Part name: **OSAZENÍ VNITŘNÍCH RAMEN 28 - 2 PRUŽINY, 2 HÁKY; INNER BOOMS FITTING 28 - 2 SPRINGS, 2 HOOKS**



Objednací číslo; Part number: **K5786**

Název; Part name: **OSAZENÍ VNITŘNÍCH RAMEN 28 - 2 PRUŽINY, 2 HÁKY; INNER BOOMS FITTING 28 - 2 SPRINGS, 2 HOOKS**



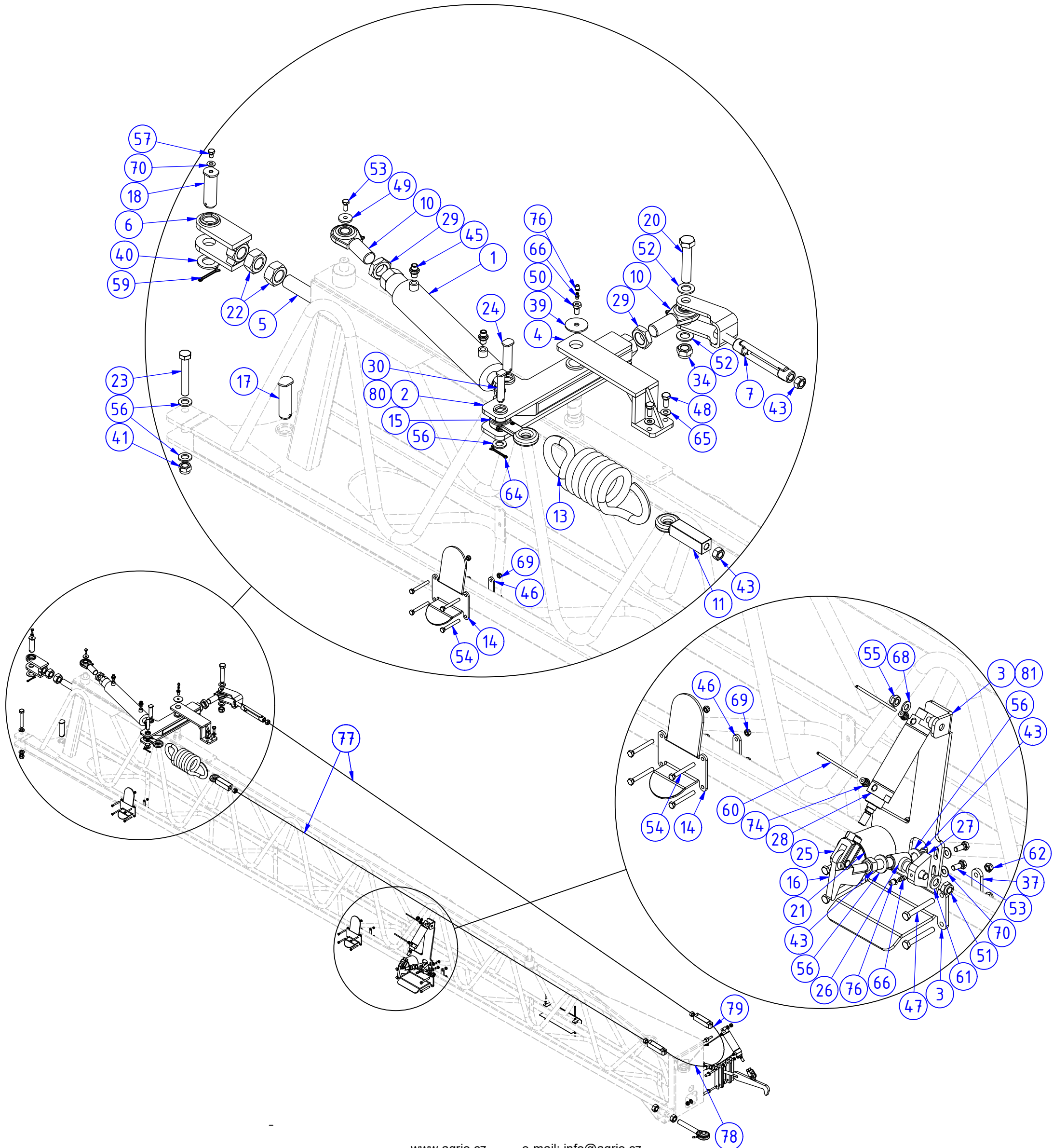
Objednáací číslo; Part number: **K5786**

 Název; Part name: **OSAZENÍ VNITŘNÍCH RAMEN 28 - 2 PRUŽINY, 2 HÁKY; INNER BOOMS FITTING 28 - 2 SPRINGS, 2 HOOKS**

POZ.; POS.	OBJ.Č.; P/N	NÁZEV; PART NAME	POZ.; POS.	OBJ.Č.; P/N	NÁZEV; PART NAME
1	08126	TÁHLO - 2 PRUŽINY; PULL ROD - 2 SPRINGS	30	03686	MATICE; NUT
2	08128	TÁHLO; PULL ROD	31	08830	DESKA DORAZU; BACKSTOP PLATE
3	18365	ŠROUB; SCREW	32	03661	MATICE; NUT
4	06353	ZÁVĚS RAMENE; BOOM HINGE	33	03365	PODLOŽKA; WASHER
5	08219	DRŽÁK TÁHLA TOČENICE - MONTÁŽ; PULL ROD HOLDER - ASSEMBLY	34	03466	ŠROUB; SCREW
6	06515	HÁK ZAJIŠTĚNÍ VELKÝ; LOCK HOOK BIG	35	03660	MATICE; NUT
7	02633	PRUŽINA TAŽNÁ; TENSION SPRING	36	03364	PODLOŽKA; WASHER
8	08262	HLAVA KLOUBOVA; BALL JOINT	37	15680	ŠROUB; SCREW
9	08833	DORAZ SILENTBLOKU; SILENT BLOCK BACKSTOP	38	03273	ŠROUB; SCREW
10	06350	ČEP; PIN	39	03546	ZÁVLAČKA; SPLIT PIN
11	08491	ČEP; PIN	40	11810	HADICE; HOSE
12	05907	KLUŽÁK RAMENE; BOOM SLIDER	41	03411	PODLOŽKA; WASHER
13	06473	DRŽÁK PRUŽIN TÁHLA; PULL ROD SPRINGS HOLDER	42	03703	MATICE; NUT
14	09639	ŠROUB; SCREW	43	17995	PODLOŽKA; WASHER
15	03690	MATICE; NUT	44	02625	MAZNICE; LUBRICATOR
16	11845	ŠROUB; SCREW	45	08488	POUZDRO; HOUSING
17	05956	VIDLICE; FORK	46	03324	PODLOŽKA; WASHER
18	03318	ŠROUB; SCREW	47	03689	MATICE; NUT
19	06354	DRŽÁK HÁKU; HOOK HOLDER	48	17993	PODLOŽKA; WASHER
20	05955	VÁLEC PNEUMATICKÝ; PNEUMATIC CYLINDER	49	03323	PODLOŽKA; WASHER
21	03674	MATICE; NUT	50	01155	SPOJKA; CONNECTION
22	08485	PODLOŽKA KLUZNÉ DESKY; SLIDER SHEET WASHER	51	03677	MATICE; NUT
23	16203	ČEP; PIN	52	01275	ŠROUBENÍ; FITTING
24	03663	MATICE; NUT	53	03464	PODLOŽKA; WASHER
25	16204	ČEP PÍSTU; CYLINDER PIN	54	00436	KRYTKA; COVER
26	08479	DESKA KLUZNÁ; SLIDING PLATE	55	08181	ŘETĚZ TÁHLA RAMEN; BOOM PULL ROD CHAIN
27	16202	ČEP; PIN	56	01833	SPOJKA ŘETĚZU; CHAIN CONNECTION
28	03487	PODLOŽKA; WASHER	57	10458	SPIRÁLA SVAZKOVACÍ; SPIRAL WRAP
29	03662	MATICE; NUT			

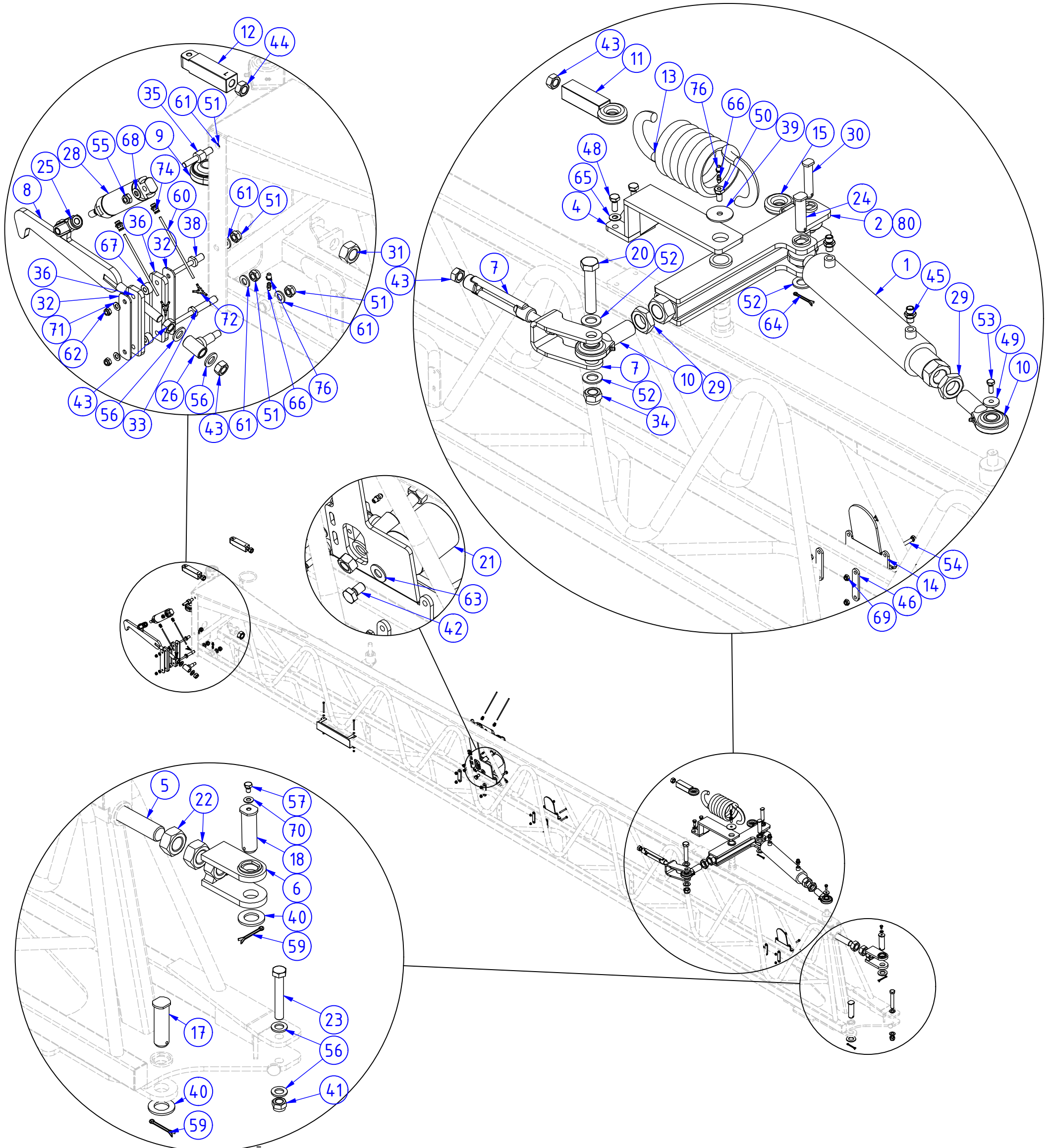
Objednací číslo; Part number: **K5487**

Název; Part name: **OSAZENÍ VNITŘNÍCH RAMEN 28 - HYDRAULICKÉ SKLÁDÁNÍ; INNER BOOMS FITTING 28 - HYDRAULIC FOLDING**



Objednací číslo; Part number: **K5487**

Název; Part name: **OSAZENÍ VNITŘNÍCH RAMEN 28 - HYDRAULICKÉ SKLÁDÁNÍ; INNER BOOMS FITTING 28 - HYDRAULIC FOLDING**



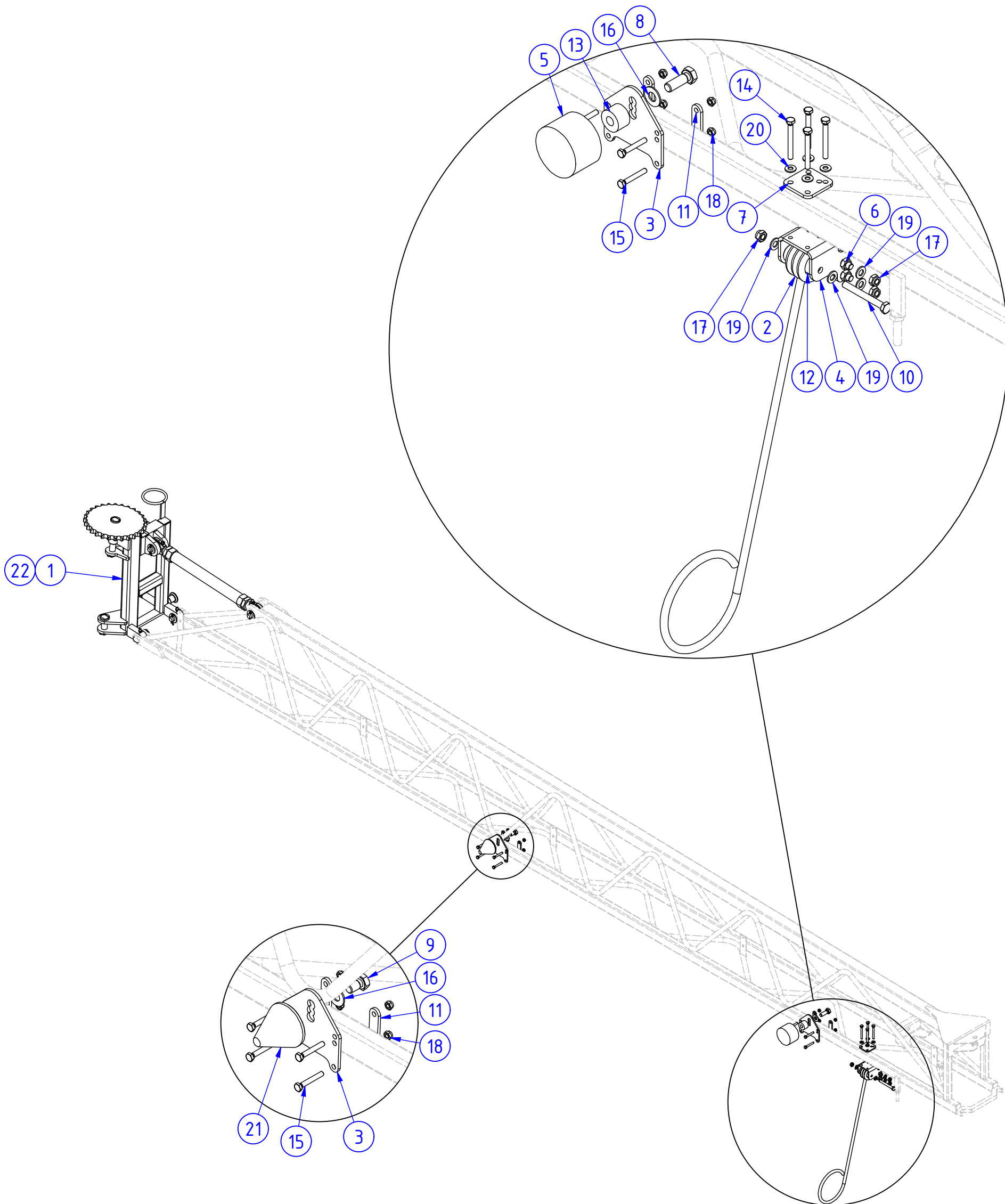
Objednáací číslo; Part number: **K5487**

 Název; Part name: **OSAZENÍ VNITŘNÍCH RAMEN 28 - HYDRAULICKÉ SKLÁDÁNÍ; INNER BOOMS FITTING 28 - HYDRAULIC FOLDING**

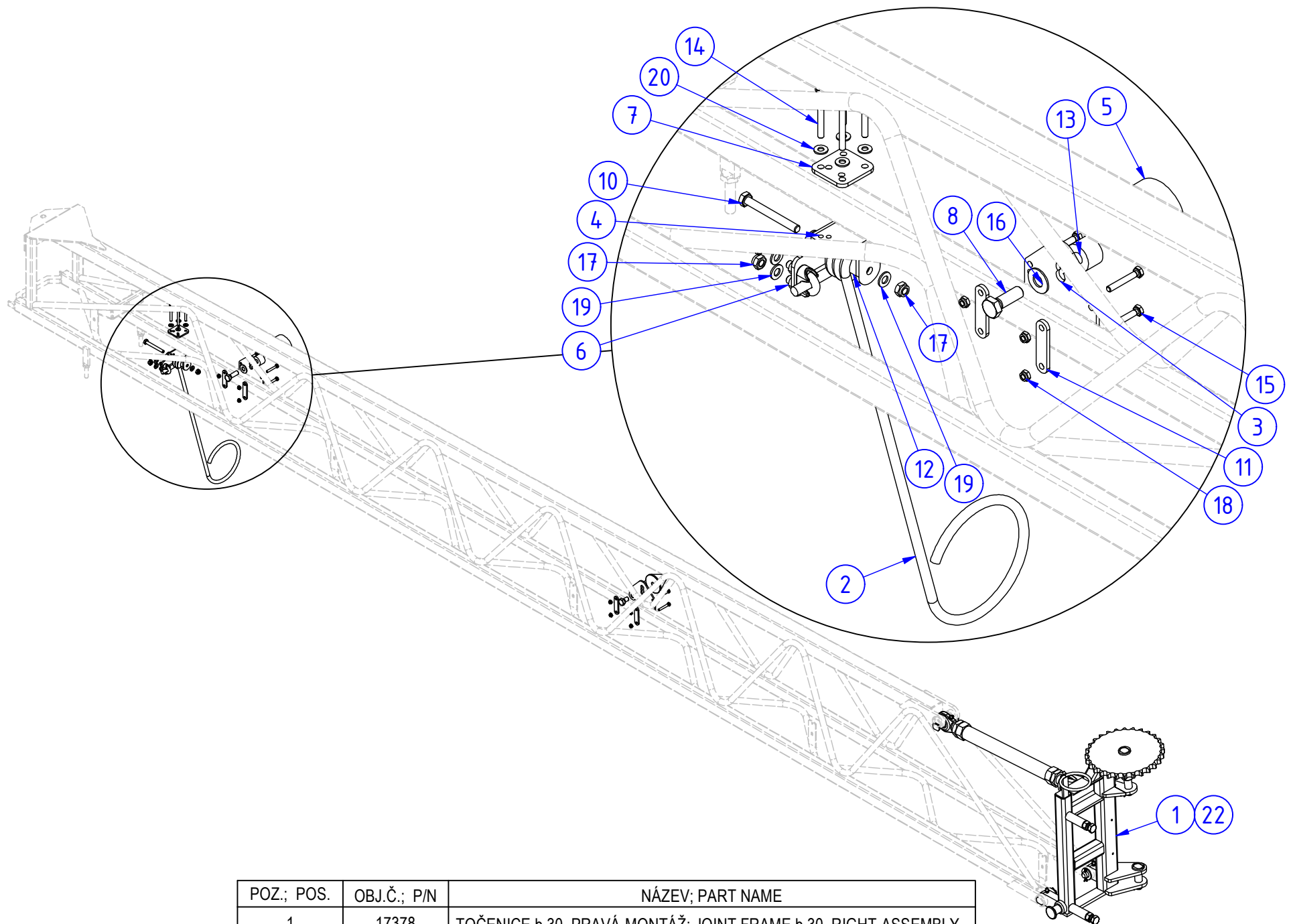
POZ.; POS.	OBJ.Č.; P/N	NÁZEV; PART NAME	POZ.; POS.	OBJ.Č.; P/N	NÁZEV; PART NAME
1	05996	VÁLEC HYDRAULICKÝ; HYDRAULIC CYLINDER	42	03358	ŠROUB; SCREW
2	06520	PÁKA ROZKLÁDÁNÍ; UNFOLDING LEVER	43	03686	MATICE; NUT
3	07496	DRŽÁK HÁKU; HOOK HOLDER	44	03685	MATICE; NUT
4	06553	ZAJIŠTĚNÍ PÁKY ROZKLÁDÁNÍ; UNFOLDING LEVER LOCK	45	01141	HRDLO PŘÍMÉ; STRAIGHT NIPPLE
5	18365	ŠROUB; SCREW	46	08830	DESKA DORAZU; BACKSTOP PLATE
6	06353	ZÁVĚS RAMENE; BOOM HINGE	47	15946	ŠROUB; SCREW
7	08219	DRŽÁK TÁHLA TOČENICE - MONTÁŽ; PULL ROD HOLDER - ASSEMBLY	48	03357	ŠROUB; SCREW
8	06515	HÁK ZAJIŠTĚNÍ VELKÝ; LOCK HOOK BIG	49	07494	PODLOŽKA; WASHER
9	08262	HLAVA KLOUBOVÁ; BALL JOINT	50	06534	ŠROUB ZAJIŠTĚNÍ PÁKY ROZKLÁDÁNÍ; UNFOLDING ARM LOCK SCREW
10	01758	HLAVA KLOUBOVÁ; BALL JOINT	51	03661	MATICE; NUT
11	06531	DRŽÁK LANA; ROPE HOLDER	52	03365	PODLOŽKA; WASHER
12	11948	KOSTKA UCHYCENÍ LANA; ROPE HOLDER CUBE	53	03279	ŠROUB; SCREW
13	05842	PRUŽINA TAŽNÁ; TENSION SPRING	54	03466	ŠROUB; SCREW
14	08833	DORAZ SILENTBLOKU; SILENT BLOCK BACKSTOP	55	03660	MATICE; NUT
15	06519	DRŽÁK PRUŽINY; SPRING HOLDER	56	03364	PODLOŽKA; WASHER
16	06513	HÁK ZAJIŠTĚNÍ MALÝ; HOOK LOCK SMALL	57	15680	ŠROUB; SCREW
17	06350	ČEP; PIN	58	03273	ŠROUB; SCREW
18	08491	ČEP; PIN	59	03546	ZÁVLAČKA; SPLIT PIN
19	05907	KLUŽÁK RAMENE; BOOM SLIDER	60	11810	HADICE; HOSE
20	09639	ŠROUB; SCREW	61	03411	PODLOŽKA; WASHER
21	10362	POUZDRO ZAJIŠTĚNÍ RAMENA; BOOM LOCK HOUSING	62	03703	MATICE; NUT
22	03690	MATICE; NUT	63	17995	PODLOŽKA; WASHER
23	11845	ŠROUB; SCREW	64	03368	ZÁVLAČKA; SPLIT PIN
24	08544	ČEP; PIN	65	17994	PODLOŽKA; WASHER
25	05956	VIDLICE; FORK	66	02625	MAZNICE; LUBRICATOR
26	06354	DRŽÁK HÁKU; HOOK HOLDER	67	08488	POUZDRO; HOUSING
27	07821	DRŽÁK HÁKU S POUZDREM; HOOK HOLDER WITH HOUSING	68	03324	PODLOŽKA; WASHER
28	05955	VÁLEC PNEUMATICKÝ; PNEUMATIC CYLINDER	69	03689	MATICE; NUT
29	03678	MATICE; NUT	70	17993	PODLOŽKA; WASHER
30	08545	ČEP; PIN	71	03323	PODLOŽKA; WASHER
31	03674	MATICE; NUT	72	01155	SPOJKA; CONNECTION
32	08485	PODLOŽKA KLUZNÉ DESKY; SLIDER SHEET WASHER	73	03677	MATICE; NUT
33	16203	ČEP; PIN	74	01275	ŠROUBENÍ; FITTING
34	03663	MATICE; NUT	75	03464	PODLOŽKA; WASHER
35	16204	ČEP PÍSTU; CYLINDER PIN	76	00436	KRYTKA; COVER
36	08479	DESKA KLUZNÁ; SLIDING PLATE	77	11816	LANO NEREZOVÉ; STAINLESS STEELROPE
37	05823	DESKA; PLATE	78	09187	ŘETĚZ TÁHLA RAMEN; BOOMS PULL ROD CHAIN
38	16202	ČEP; PIN	79	01833	SPOJKA ŘETĚZU; CHAIN CONNECTION
39	06071	PODLOŽKA; WASHER	80	06522	PÁKA ROZKLÁDÁNÍ L; UNFOLDING LEVER
40	03487	PODLOŽKA; WASHER	81	07497	DRŽÁK HÁKU; HOOK HOLDER
41	03662	MATICE; NUT			

Objednací číslo; Part number: **K5152**

Název; Part name: **OSAZENÍ STŘEDNÍCH RAMEN 28-30; MIDDLE BOOMS FITTING 28-30**



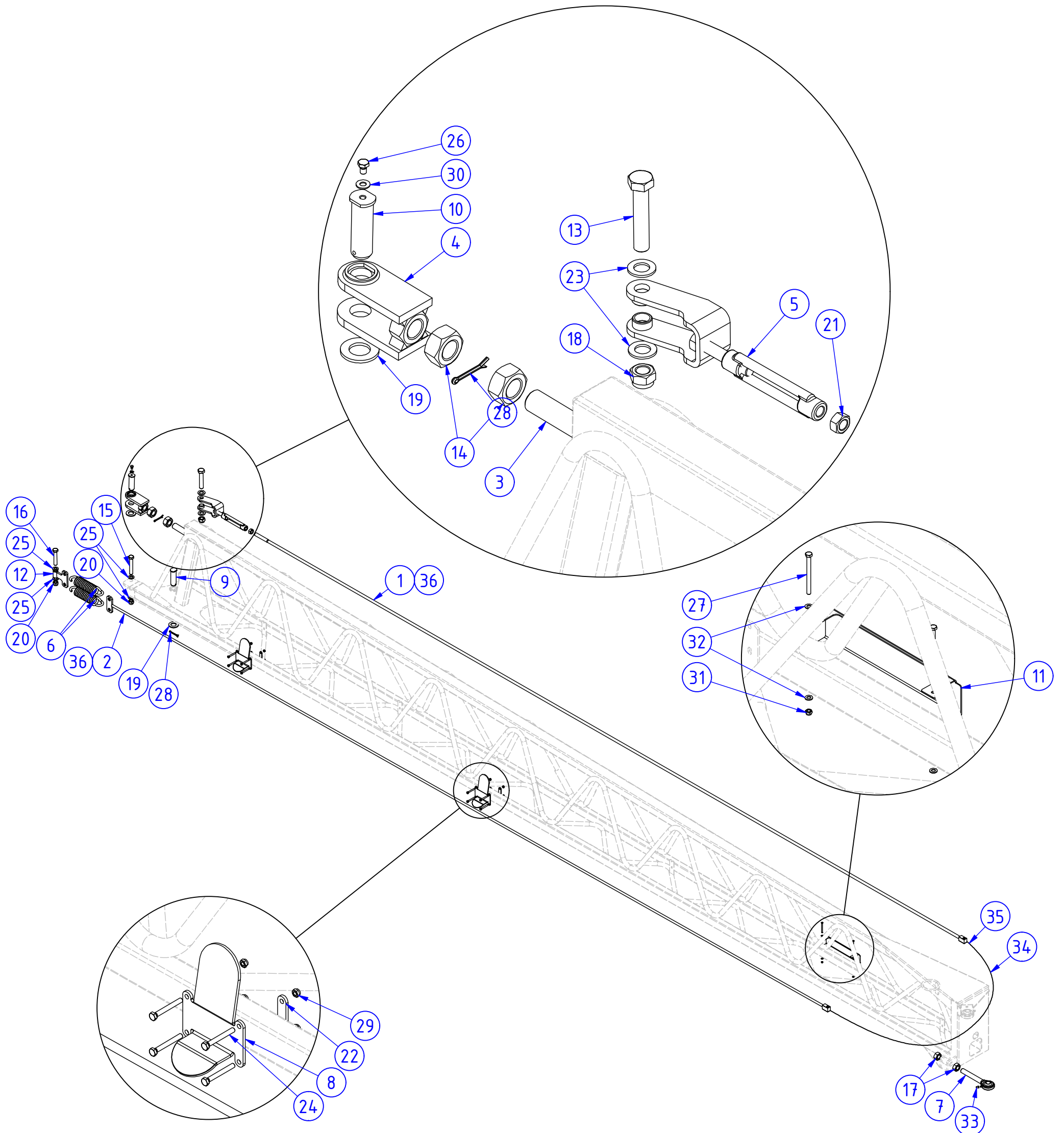
Objednáací číslo; Part number: **K5152**

 Název; Part name: **OSAZENÍ STŘEDNÍCH RAMEN 28-30; MIDDLE BOOMS FITTING 28-30**


POZ.; POS.	OBJ.Č.; P/N	NÁZEV; PART NAME
1	17378	TOČENICE b.30_PRAVÁ-MONTÁŽ; JOINT FRAME b.30_RIGHT-ASSEMBLY
2	08890	TYKADLO; SPRING GROUND SENSOR
3	08825	DRŽÁK; HOLDER
4	09262	DRŽÁK TYKADLA; SPRING GROUND SENSOR HOLDER
5	08958	SILENTBLOK; SILENT BLOCK
6	03730	SVORKA LANOVÁ; ROPE CLAMP
7	09261	DESKA DRŽÁKU TYKADLA; SPRING GROUND SENSOR HOLDER PLATE
8	03373	ŠROUB; SCREW
9	03358	ŠROUB; SCREW
10	03475	ŠROUB; SCREW
11	08826	DESKA; PLATE
12	09298	POUZDRO VYMEZOVACÍ; DISTANCE HOUSING
13	08828	PODLOŽKA; WASHER
14	09205	ŠROUB; SCREW
15	03382	ŠROUB; SCREW
16	17995	PODLOŽKA; WASHER
17	03703	MATICE; NUT
18	03689	MATICE; NUT
19	03323	PODLOŽKA; WASHER
20	17992	PODLOŽKA; WASHER
21	10363	KUŽEL ZAJIŠTĚNÍ RAMENA; BOOM LOCK CONE
22	17379	TOČENICE b.30_LEVÁ-MONTÁŽ; JOINT FRAME b.30_LEFT-ASSEMBLY

Objednací číslo; Part number: **K5155**

Název; Part name: **OSAZENÍ VNITŘNÍCH RAMEN 30z; INNER BOOMS FITTING 30z**



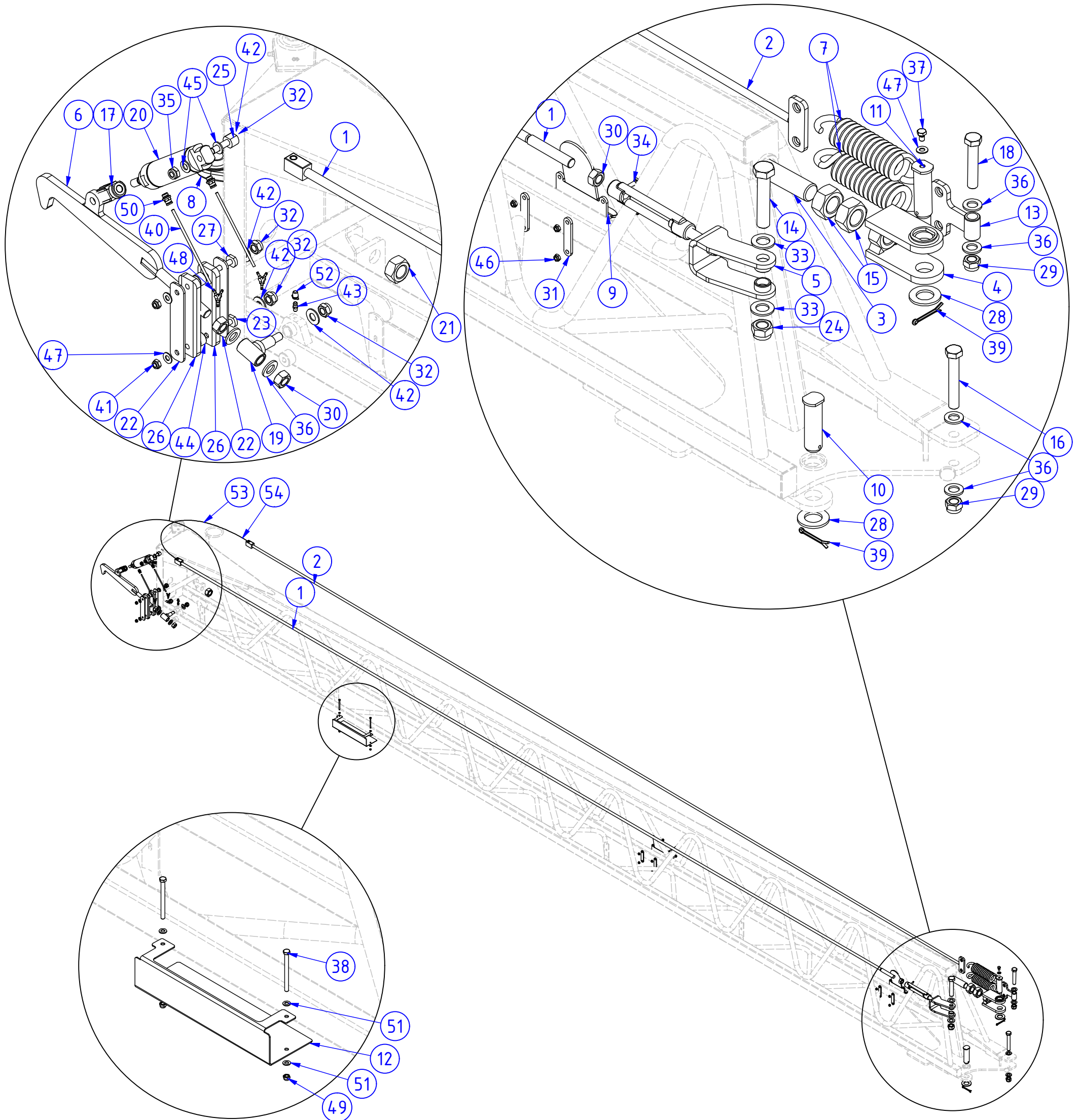
Objednáací číslo; Part number: **K5155**

Název; Part name: **OSAZENÍ VNITŘNÍCH RAMEN 30z; INNER BOOMS FITTING 30z**

POZ.; POS.	OBJ.Č.; P/N	NÁZEV; PART NAME
1	05038	TÁHLO; PULL ROD
2	05028	TÁHLO; PULL ROD
3	18365	ŠROUB; SCREW
4	06353	ZÁVĚS RAMENE; BOOM HINGE
5	08219	DRŽÁK TÁHLA TOČENICE - MONTÁŽ; PULL ROD HOLDER - ASSEMBLY
6	02633	PRUŽINA TAŽNÁ; TENSION SPRING
7	08262	HLAVA KLOUBOVA; BALL JOINT
8	08833	DORAZ SILENTBLOKU; SILENT BLOCK BACKSTOP
9	06350	ČEP; PIN
10	08491	ČEP; PIN
11	05907	KLUZÁK RAMENE; BOOM SLIDER
12	06473	DRŽÁK PRUŽIN TÁHLA; PULL ROD SPRINGS HOLDER
13	09639	ŠROUB; SCREW
14	03690	MATICE; NUT
15	11845	ŠROUB; SCREW
16	03318	ŠROUB; SCREW
17	03674	MATICE; NUT
18	03663	MATICE; NUT
19	03487	PODLOŽKA; WASHER
20	03662	MATICE; NUT
21	03686	MATICE; NUT
22	08830	DESKA DORAZU; BACKSTOP PLATE
23	03365	PODLOŽKA; WASHER
24	03466	ŠROUB; SCREW
25	03364	PODLOŽKA; WASHER
26	15680	ŠROUB; SCREW
27	03273	ŠROUB; SCREW
28	03546	ZÁVLAČKA; SPLIT PIN
29	03689	MATICE; NUT
30	17993	PODLOŽKA; WASHER
31	03677	MATICE; NUT
32	03464	PODLOŽKA; WASHER
33	00436	KRYTKA; COVER
34	08181	ŘETĚZ TÁHLA; PULL ROD CHAIN
35	01833	SPOJKA ŘETĚZU; CHAIN CONNECTION
36	10458	SPIRÁLA SVAZKOVACÍ; SPIRAL WRAP

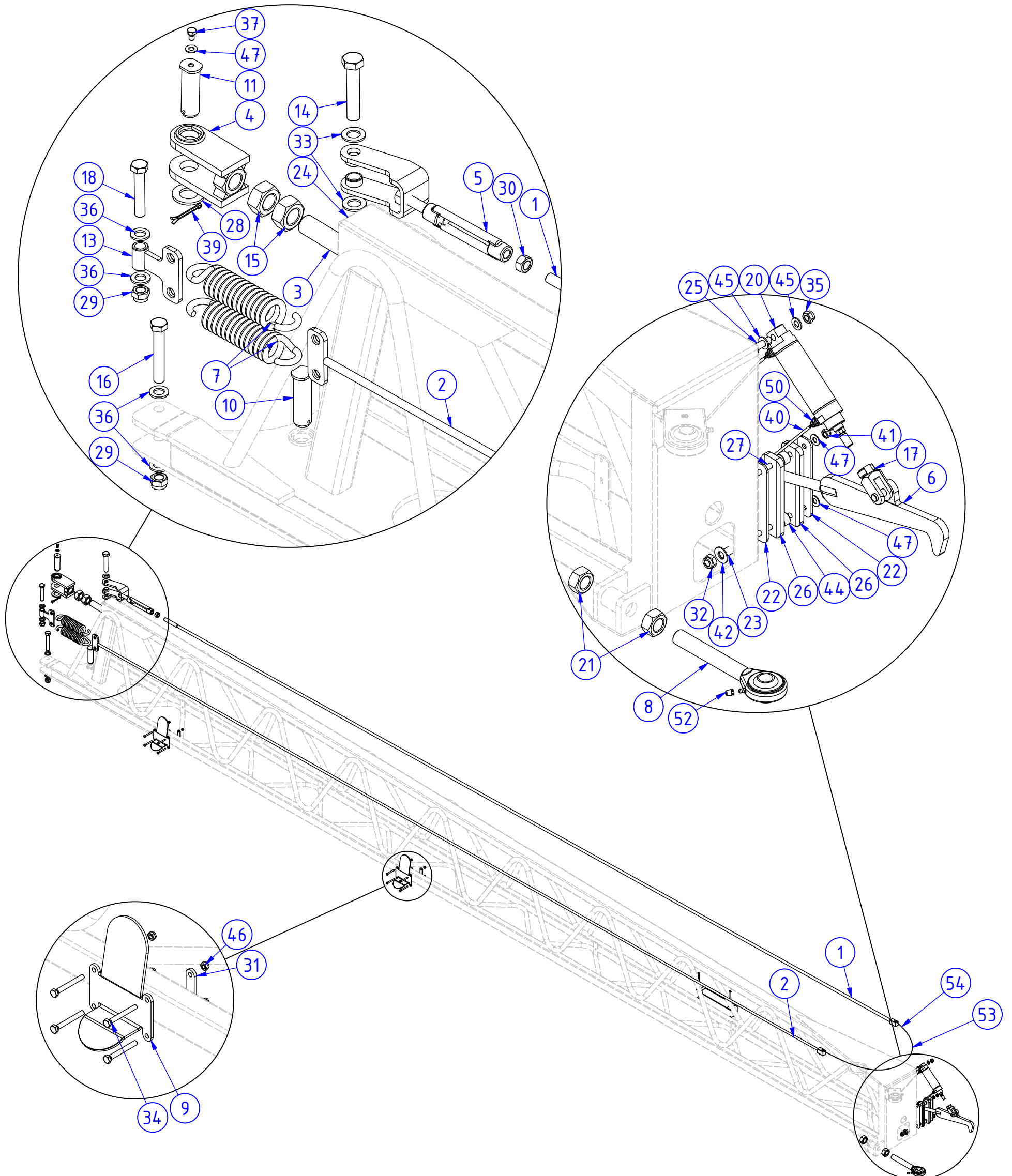
Objednací číslo; Part number: **K5787**

Název; Part name: **OSAZENÍ VNITŘNÍCH RAMEN 30z - 2 HÁKY; INNER BOOMS FITTING 30z - 2 HOOKS**



Objednací číslo; Part number: **K5787**

Název; Part name: **OSAZENÍ VNITŘNÍCH RAMEN 30z - 2 HÁKY; INNER BOOMS FITTING 30z - 2 HOOKS**



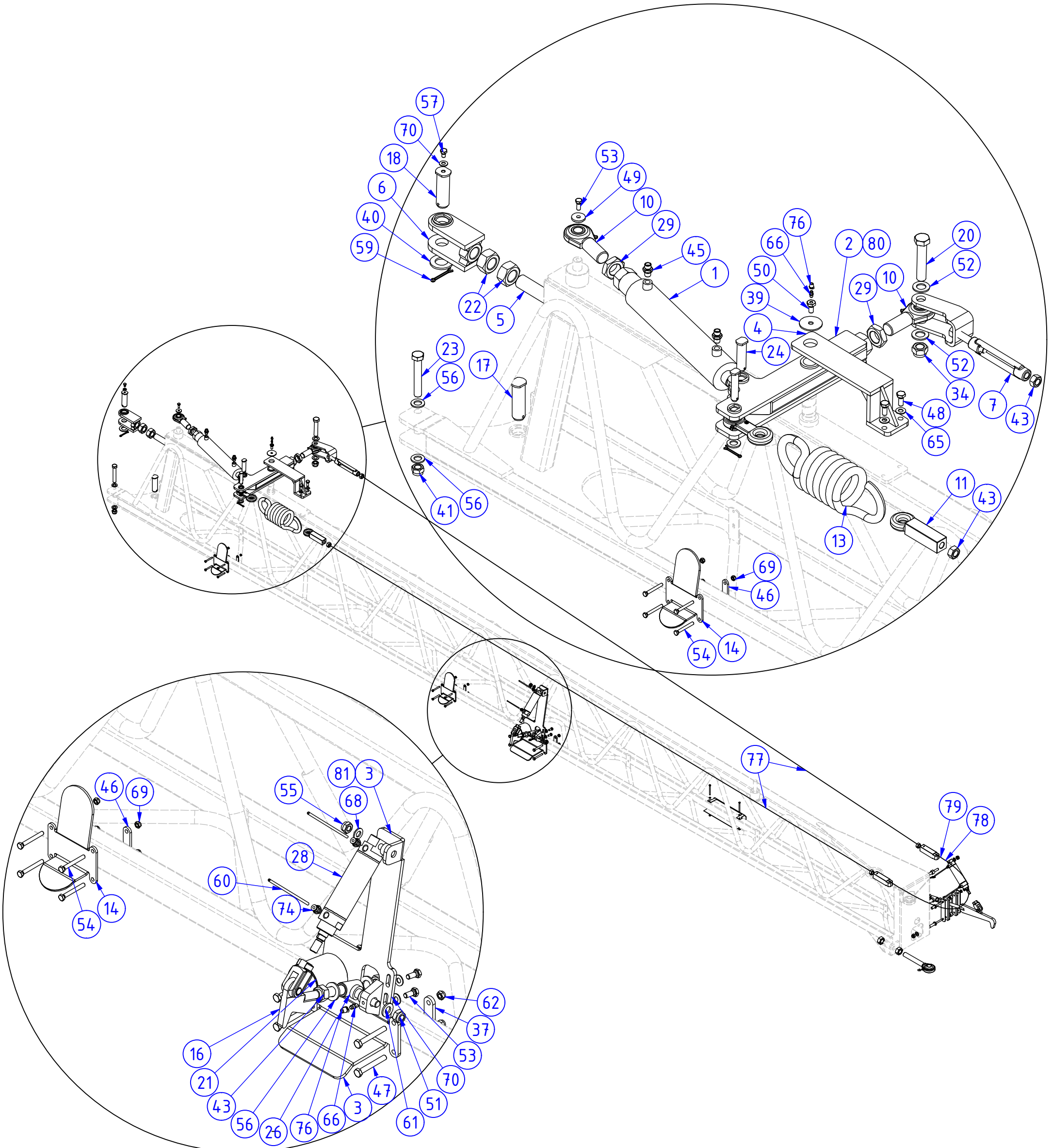
Objednáací číslo; Part number: **K5787**

Název; Part name: **OSAZENÍ VNITŘNÍCH RAMEN 30z - 2 HÁKY; INNER BOOMS FITTING 30z - 2 HOOKS**

POZ.; POS.	OBJ.Č.; P/N	NÁZEV; PART NAME	POZ.; POS.	OBJ.Č.; P/N	NÁZEV; PART NAME
1	05038	TÁHLO; PULL ROD	29	03662	MATICE; NUT
2	05028	TÁHLO; PULL ROD	30	03686	MATICE; NUT
3	18365	ŠROUB; SCREW	31	08830	DESKA DORAZU; BACKSTOP PLATE
4	06353	ZÁVĚS RAMENE; BOOM HINGE	32	03661	MATICE; NUT
5	08219	DRŽÁK TÁHLA TOČENICE - MONTÁŽ; PULL ROD HOLDER - ASSEMBLY	33	03365	PODLOŽKA; WASHER
6	06515	HÁK ZAJIŠTĚNÍ VELKÝ; LOCK HOOK BIG	34	03466	ŠROUB; SCREW
7	02633	PRUŽINA TAŽNÁ; TENSION SPRING	35	03660	MATICE; NUT
8	08262	HLAVA KLOUBOVA; BALL JOINT	36	03364	PODLOŽKA; WASHER
9	08833	DORAZ SILENTBLOKU; SILENT BLOCK BACKSTOP	37	15680	ŠROUB; SCREW
10	06350	ČEP; PIN	38	03273	ŠROUB; SCREW
11	08491	ČEP; PIN	39	03546	ZÁVLAČKA; SPLIT PIN
12	05907	KLUZÁK RAMENE; BOOM SLIDER	40	11810	HADICE; HOSE
13	06473	DRŽÁK PRUŽIN TÁHLA; PULL ROD SPRINGS HOLDER	41	03703	MATICE; NUT
14	09639	ŠROUB; SCREW	42	17995	PODLOŽKA; WASHER
15	03690	MATICE; NUT	43	02625	MAZNICE; LUBRICATOR
16	11845	ŠROUB; SCREW	44	08488	POUZDRO; HOUSING
17	05956	VIDLICE; FORK	45	03324	PODLOŽKA; WASHER
18	03318	ŠROUB; SCREW	46	03689	MATICE; NUT
19	06354	DRŽÁK HÁKU; HOOK HOLDER	47	17993	PODLOŽKA; WASHER
20	05955	VÁLEC PNEUMATICKÝ; PNEUMATIC CYLINDER	48	01155	SPOJKA; CONNECTION
21	03674	MATICE; NUT	49	03677	MATICE; NUT
22	08485	PODLOŽKA KLUZNÉ DESKY; SLIDER SHEET WASHER	50	01275	ŠROUBENÍ; FITTING
23	16203	ČEP; PIN	51	03464	PODLOŽKA; WASHER
24	03663	MATICE; NUT	52	00436	KRYTKA; COVER
25	16204	ČEP PÍSTU; CYLINDER PIN	53	08181	ŘETĚZ TÁHLA; PULL ROD CHAIN
26	08479	DESKA KLUZNÁ; SLIDING PLATE	54	01833	SPOJKA ŘETĚZU; CHAIN CONNECTION
27	16202	ČEP; PIN	55	10458	SPIRÁLA SVAZKOVACÍ; SPIRAL WRAP
28	03487	PODLOŽKA; WASHER			

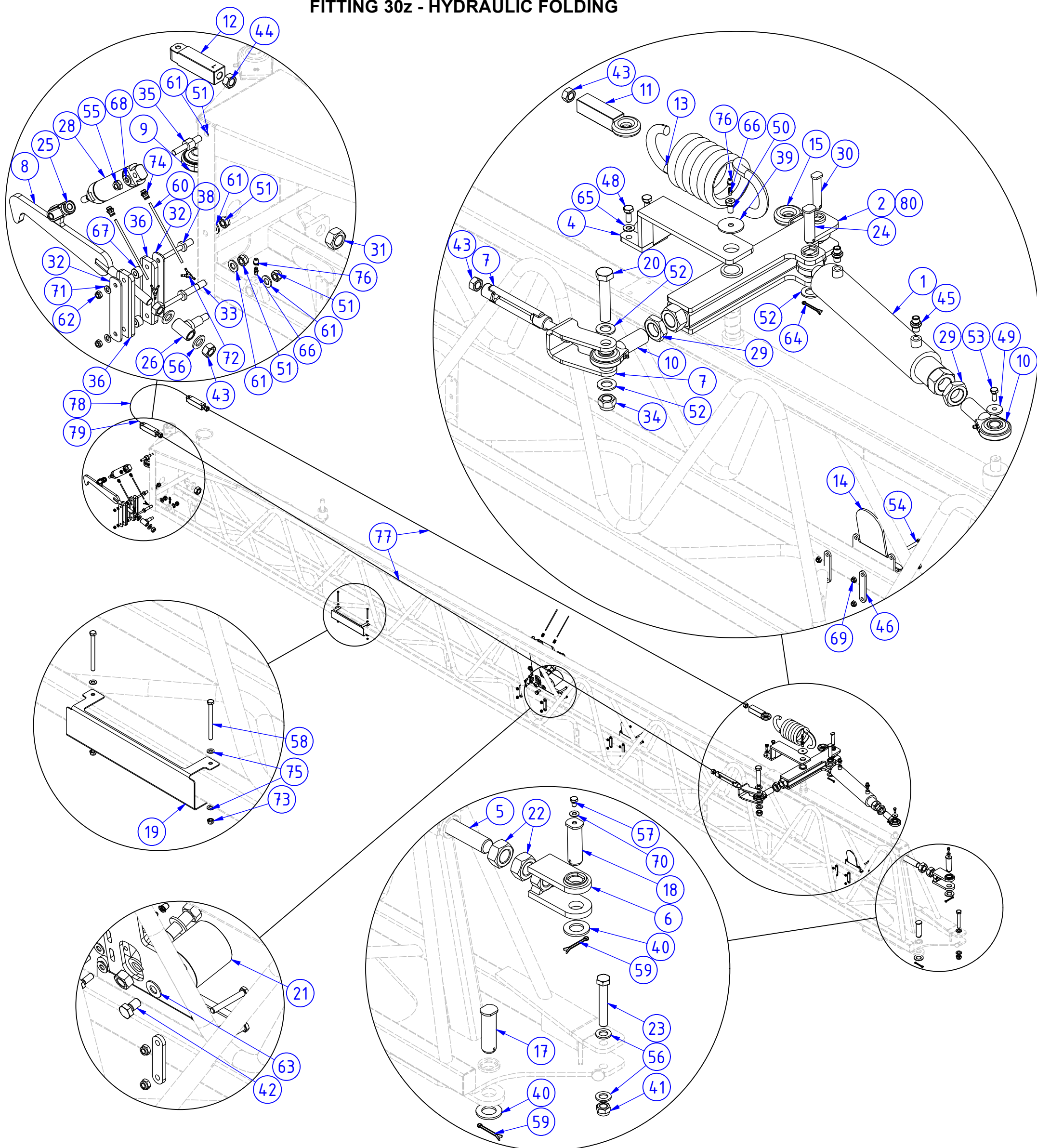
Objednací číslo; Part number: **K5488**

Název; Part name: **OSAZENÍ VNITŘNÍCH RAMEN 30z - HYDRAULICKÉ SKLÁDÁNÍ; INNER BOOMS FITTING 30z - HYDRAULIC FOLDING**



Objednací číslo; Part number: **K5488**

Název; Part name: **OSAZENÍ VNITŘNÍCH RAMEN 30z - HYDRAULICKÉ SKLÁDÁNÍ; INNER BOOMS FITTING 30z - HYDRAULIC FOLDING**



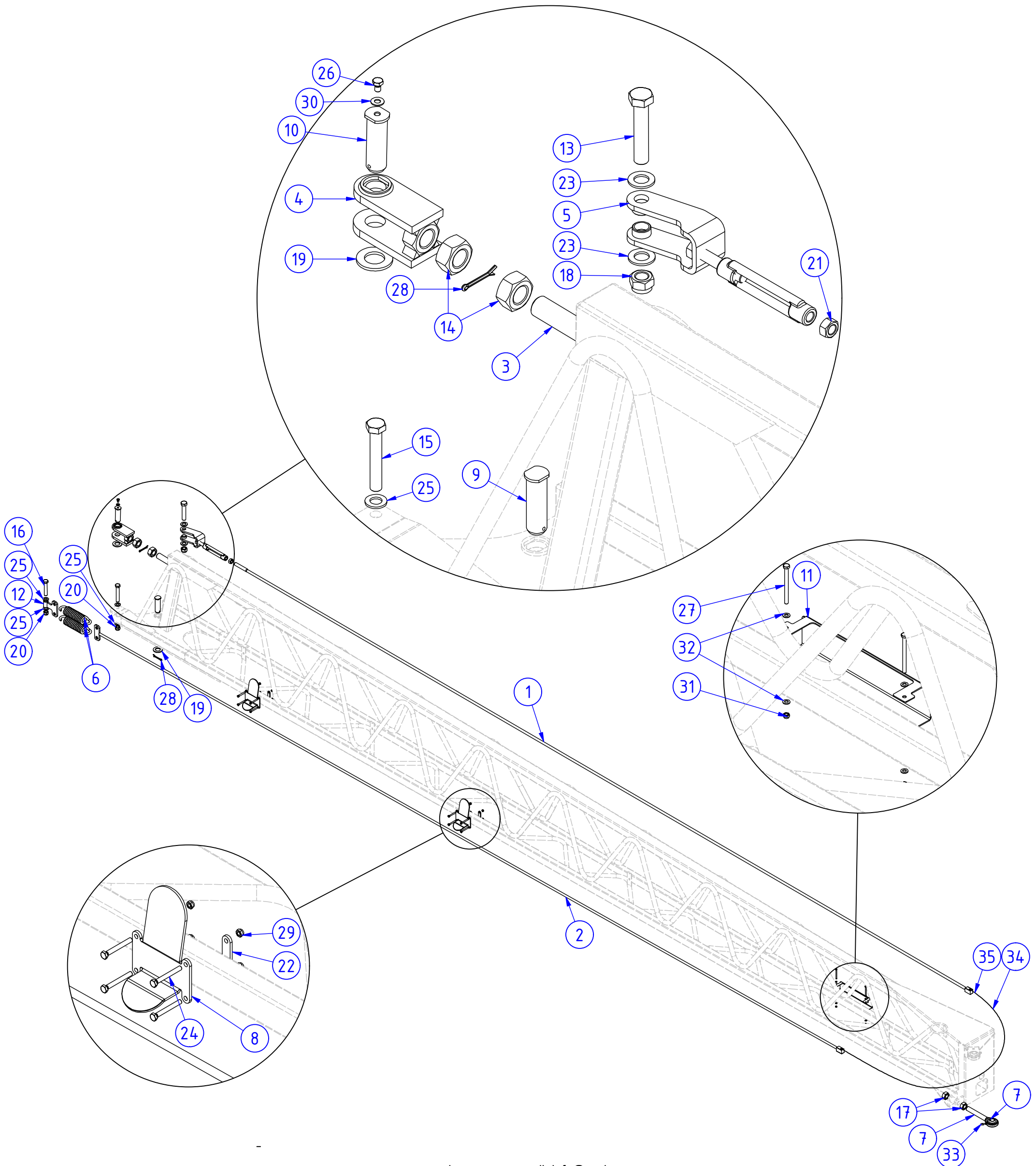
Objednávací číslo; Part number: **K5488**

 Název; Part name: **OSAZENÍ VNITŘNÍCH RAMEN 30z - HYDRAULICKÉ SKLÁDÁNÍ; INNER BOOMS FITTING 30z - HYDRAULIC FOLDING**

POZ.; POS.	OBJ.Č.; P/N	NÁZEV; PART NAME	POZ.; POS.	OBJ.Č.; P/N	NÁZEV; PART NAME
1	05996	VÁLEC HYDRAULICKÝ; HYDRAULIC CYLINDER	42	03358	ŠROUB; SCREW
2	06520	PÁKA ROZKLÁDÁNÍ; UNFOLDING LEVER	43	03686	MATICE; NUT
3	07496	DRŽÁK HÁKU; HOOK HOLDER	44	03685	MATICE; NUT
4	06553	ZAJIŠTĚNÍ PÁKY ROZKLÁDÁNÍ; UNFOLDING LEVER LOCK	45	01141	HRDLO PŘÍMÉ; STRAIGHT NIPPLE
5	18365	ŠROUB; SCREW	46	08830	DESKA DORAZU; BACKSTOP PLATE
6	06353	ZÁVĚS RAMENE; BOOM HINGE	47	15946	ŠROUB; SCREW
7	08219	DRŽÁK TÁHLA TOČENICE - MONTÁŽ; PULL ROD HOLDER - ASSEMBLY	48	03357	ŠROUB; SCREW
8	06515	HÁK ZAJIŠTĚNÍ VELKÝ; LOCK HOOK BIG	49	07494	PODLOŽKA; WASHER
9	08262	HLAVA KLOUBOVA; BALL JOINT	50	06534	ŠROUB ZAJIŠTĚNÍ PÁKY ROZKLÁDÁNÍ; UNFOLDING ARM LOCK SCREW
10	01758	HLAVA KLOUBOVÁ; BALL JOINT	51	03661	MATICE; NUT
11	06531	DRŽÁK LANA; ROPE HOLDER	52	03365	PODLOŽKA; WASHER
12	11948	KOSTKA UCHYCENÍ LANA; ROPE HOLDER CUBE	53	03279	ŠROUB; SCREW
13	05842	PRUŽINA TAŽNÁ; TENSION SPRING	54	03466	ŠROUB; SCREW
14	08833	DORAZ SILENTBLOKU; SILENT BLOCK BACKSTOP	55	03660	MATICE; NUT
15	06519	DRŽÁK PRUŽINY; SPRING HOLDER	56	03364	PODLOŽKA; WASHER
16	06513	HÁK ZAJIŠTĚNÍ MALÝ; HOOK LOCK SMALL	57	15680	ŠROUB; SCREW
17	06350	ČEP; PIN	58	03273	ŠROUB; SCREW
18	08491	ČEP; PIN	59	03546	ZÁVLAČKA; SPLIT PIN
19	05907	KLUZÁK RAMENE; BOOM SLIDER	60	11810	HADICE; HOSE
20	09639	ŠROUB; SCREW	61	03411	PODLOŽKA; WASHER
21	10362	POUZDRO ZAJIŠTĚNÍ RAMENA; BOOM LOCK HOUSING	62	03703	MATICE; NUT
22	03690	MATICE; NUT	63	17995	PODLOŽKA; WASHER
23	11845	ŠROUB; SCREW	64	03368	ZÁVLAČKA; SPLIT PIN
24	08544	ČEP; PIN	65	17994	PODLOŽKA; WASHER
25	05956	VIDLICE; FORK	66	02625	MAZNICE; LUBRICATOR
26	06354	DRŽÁK HÁKU; HOOK HOLDER	67	08488	POUZDRO; HOUSING
27	07821	DRŽÁK HÁKU S POUZDREM; HOOK HOLDER WITH HOUSING	68	03324	PODLOŽKA; WASHER
28	05955	VÁLEC PNEUMATICKÝ; PNEUMATIC CYLINDER	69	03689	MATICE; NUT
29	03678	MATICE; NUT	70	17993	PODLOŽKA; WASHER
30	08545	ČEP; PIN	71	03323	PODLOŽKA; WASHER
31	03674	MATICE; NUT	72	01155	SPOJKA; CONNECTION
32	08485	PODLOŽKA KLUZNÉ DESKY; SLIDER SHEET WASHER	73	03677	MATICE; NUT
33	16203	ČEP; PIN	74	01275	ŠROUBENÍ; FITTING
34	03663	MATICE; NUT	75	03464	PODLOŽKA; WASHER
35	16204	ČEP PÍSTU; CYLINDER PIN	76	00436	KRYTKA; COVER
36	08479	DESKA KLUZNÁ; SLIDING PLATE	77	11817	LANO NEREZOVÉ; STAINLESS ROPE
37	05823	DESKA; PLATE	78	09187	ŘETĚZ TÁHLA RAMEN; BOOMS PULL ROD CHAIN
38	16202	ČEP; PIN	79	01833	SPOJKA ŘETĚZU; CHAIN CONNECTION
39	06071	PODLOŽKA; WASHER	80	06522	PÁKA ROZKLÁDÁNÍ L; UNFOLDING LEVER L
40	03487	PODLOŽKA; WASHER	81	07497	DRŽÁK HÁKU L; HOOK HOLDER L
41	03662	MATICE; NUT			

Objednací číslo; Part number: **K5302**

Název; Part name: **OSAZENÍ VNITŘNÍCH RAMEN 30; INNER BOOMS FITTING 30**



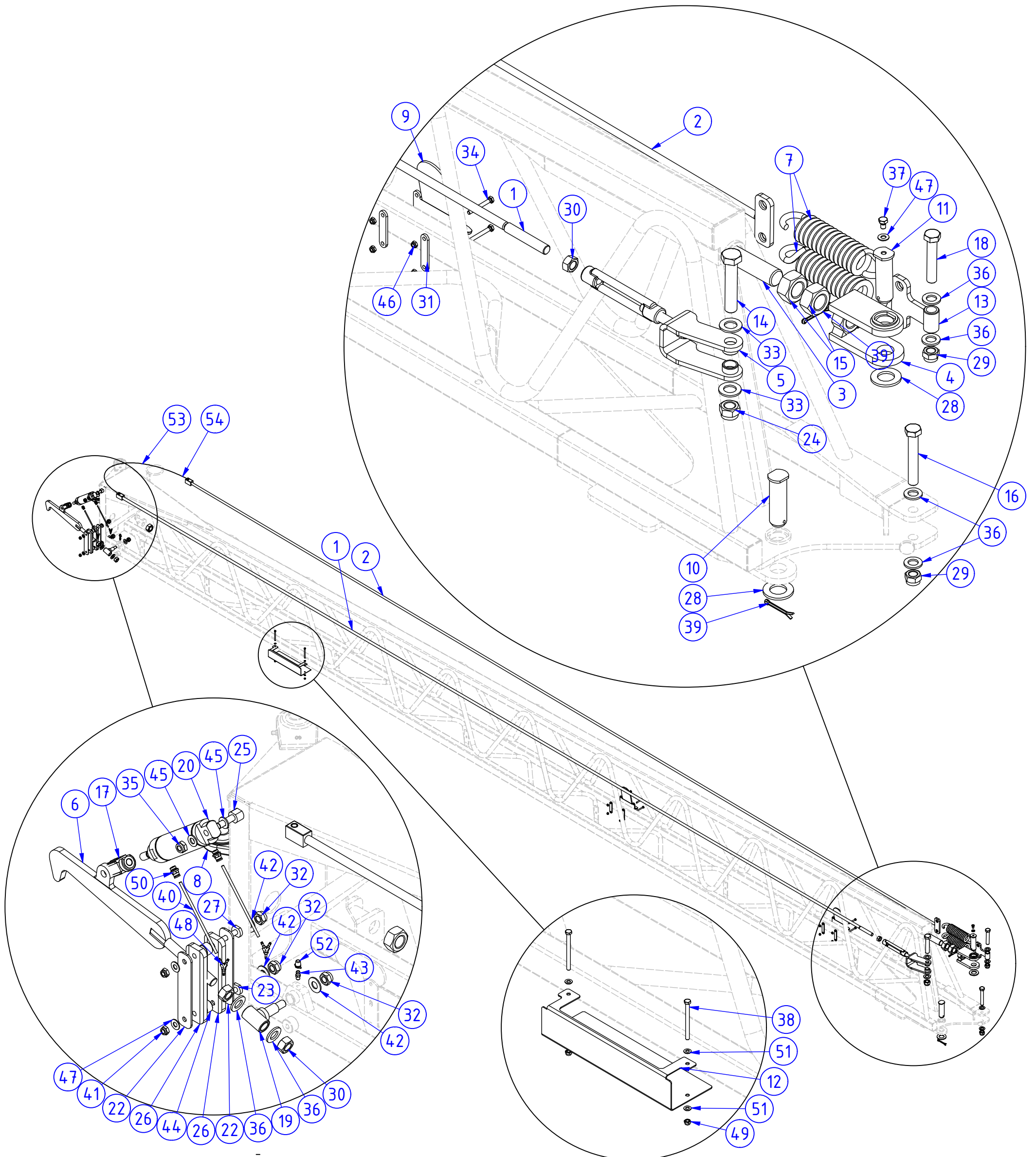
Objednáací číslo; Part number: **K5302**

 Název; Part name: **OSAZENÍ VNITŘNÍCH RAMEN 30; INNER BOOMS FITTING 30**

POZ.; POS.	OBJ.Č.; P/N	NÁZEV; PART NAME
1	05037	TÁHLO; PULL ROD
2	05030	TÁHLO - 2 PRUŽINY; PULL ROD - 2 SPRINGS
3	18365	ŠROUB; SCREW
4	06353	ZÁVĚS RAMENE; BOOM HINGE
5	08219	DRŽÁK TÁHLA TOČENICE - MONTÁŽ; PULL ROD HOLDER - ASSEMBLY
6	02633	PRUŽINA TAŽNÁ; TENSION SPRING
7	08262	HLAVA KLOUBOVA; BALL JOINT
8	08833	DORAZ SILENTBLOKU; SILENT BLOCK BACKSTOP
9	06350	ČEP; PIN
10	08491	ČEP; PIN
11	05907	KLUZÁK RAMENE; BOOM SLIDER
12	06473	DRŽÁK PRUŽIN TÁHLA; PULL ROD SPRINGS HOLDER
13	09639	ŠROUB; SCREW
14	03690	MATICE; NUT
15	11845	ŠROUB; SCREW
16	03318	ŠROUB; SCREW
17	03674	MATICE; NUT
18	03663	MATICE; NUT
19	03487	PODLOŽKA; WASHER
20	03662	MATICE; NUT
21	03686	MATICE; NUT
22	08830	DESKA DORAZU; BACKSTOP PLATE
23	03365	PODLOŽKA; WASHER
24	03466	ŠROUB; SCREW
25	03364	PODLOŽKA; WASHER
26	15680	ŠROUB; SCREW
27	03273	ŠROUB; SCREW
28	03546	ZÁVLAČKA; SPLIT PIN
29	03689	MATICE; NUT
30	17993	PODLOŽKA; WASHER
31	03677	MATICE; NUT
32	03464	PODLOŽKA; WASHER
33	00436	KRYTKA; COVER
34	08181	ŘETĚZ; CHAIN
35	01833	SPOJKA ŘETĚZU; CHAIN CONNECTION
36	10458	SPIRÁLA SVAZKOVACÍ; SPIRAL WRAP

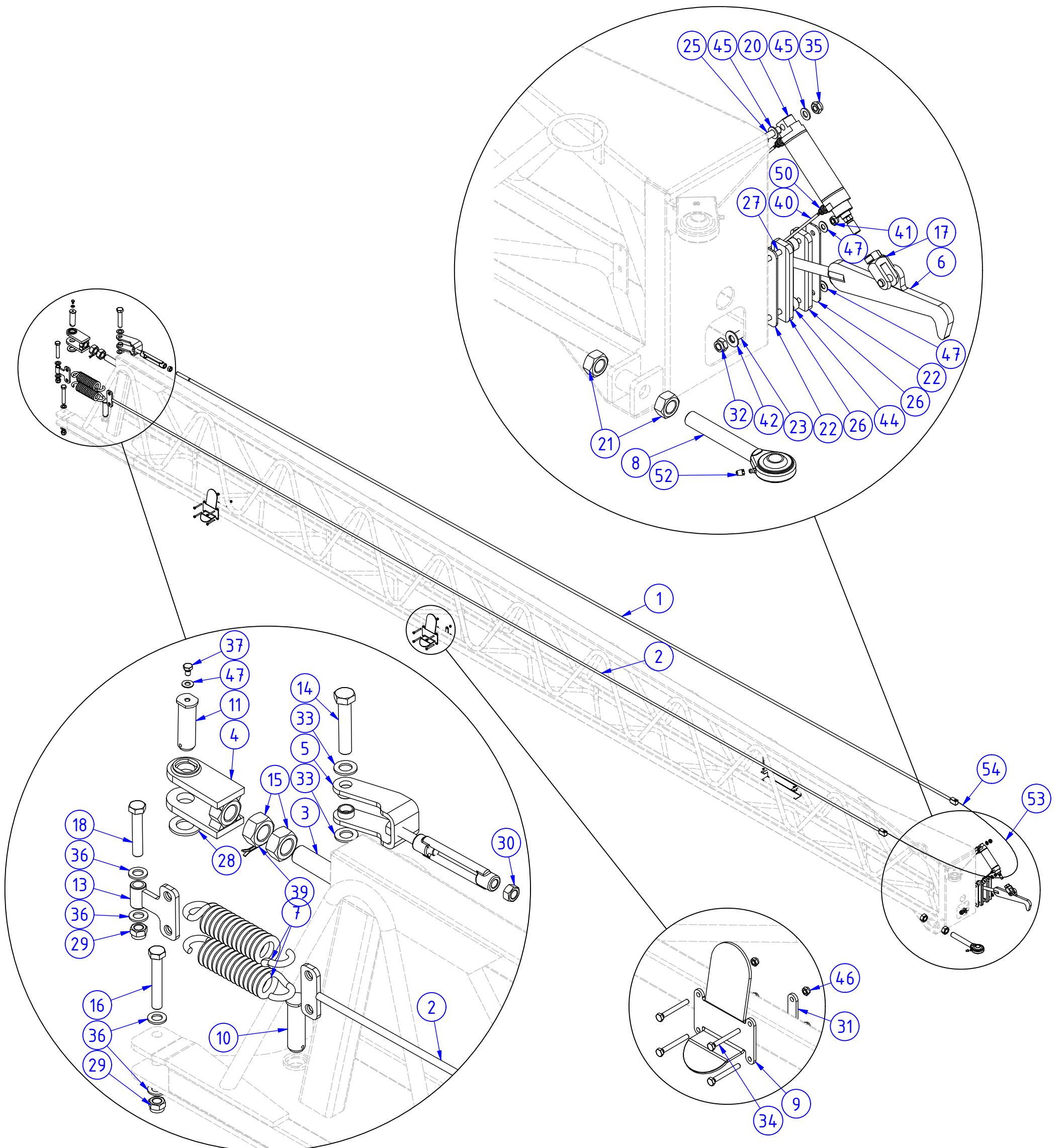
Objednací číslo; Part number: **K5788**

Název; Part name: **OSAZENÍ VNITŘNÍCH RAMEN 30 - 2 HÁKY; INNER BOOMS FITTING 30 - 2 HOOKS**



Objednáací číslo; Part number: **K5788**

Název; Part name: **OSAZENÍ VNITŘNÍCH RAMEN 30 - 2 HÁKY; INNER BOOMS FITTING 30 - 2 HOOKS**



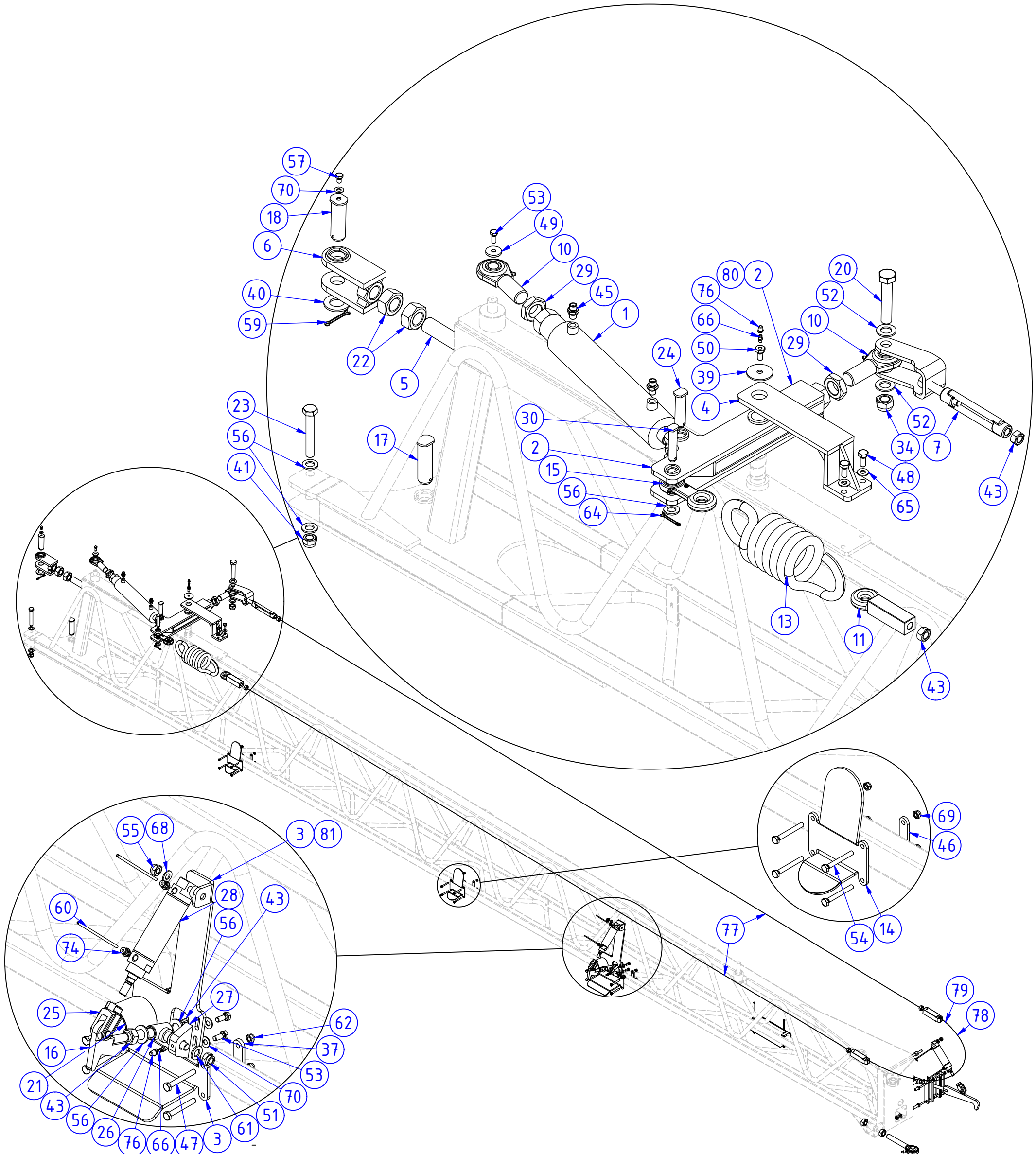
Objednací číslo; Part number: **K5788**

Název; Part name: **OSAZENÍ VNITŘNÍCH RAMEN 30 - 2 HÁKY; INNER BOOMS FITTING 30 - 2 HOOKS**

POZ.; POS.	OBJ.Č.; P/N	NÁZEV; PART NAME	POZ.; POS.	OBJ.Č.; P/N	NÁZEV; PART NAME
1	05037	TÁHLO; PULL ROD	29	03662	MATICE; NUT
2	05030	TÁHLO - 2 PRUŽINY; PULL ROD - 2 SPRINGS	30	03686	MATICE; NUT
3	18365	ŠROUB; SCREW	31	08830	DESKA DORAZU; BACKSTOP PLATE
4	06353	ZÁVĚS RAMENE; BOOM HINGE	32	03661	MATICE; NUT
5	08219	DRŽÁK TÁHLA TOČENICE - MONTÁŽ; PULL ROD HOLDER - ASSEMBLY	33	03365	PODLOŽKA; WASHER
6	06515	HÁK ZAJIŠTĚNÍ VELKÝ; LOCK HOOK BIG	34	03466	ŠROUB; SCREW
7	02633	PRUŽINA TAŽNÁ; TENSION SPRING	35	03660	MATICE; NUT
8	08262	HLAVA KLOUBOVA; BALL JOINT	36	03364	PODLOŽKA; WASHER
9	08833	DORAZ SILENTBLOKU; SILENT BLOCK BACKSTOP	37	15680	ŠROUB; SCREW
10	06350	ČEP; PIN	38	03273	ŠROUB; SCREW
11	08491	ČEP; PIN	39	03546	ZÁVLAČKA; SPLIT PIN
12	05907	KLUZÁK RAMENE; BOOM SLIDER	40	11810	HADICE; HOSE
13	06473	DRŽÁK PRUŽIN TÁHLA; PULL ROD SPRINGS HOLDER	41	03703	MATICE; NUT
14	09639	ŠROUB; SCREW	42	17995	PODLOŽKA; WASHER
15	03690	MATICE; NUT	43	02625	MAZNICE; LUBRICATOR
16	11845	ŠROUB; SCREW	44	08488	POUZDRO; HOUSING
17	05956	VIDLICE; FORK	45	03324	PODLOŽKA; WASHER
18	03318	ŠROUB; SCREW	46	03689	MATICE; NUT
19	06354	DRŽÁK HÁKU; HOOK HOLDER	47	17993	PODLOŽKA; WASHER
20	05955	VÁLEC PNEUMATICKÝ; PNEUMATIC CYLINDER	48	01155	SPOJKA; CONNECTION
21	03674	MATICE; NUT	49	03677	MATICE; NUT
22	08485	PODLOŽKA KLUZNÉ DESKY; SLIDER SHEET WASHER	50	01275	ŠROUBENÍ; FITTING
23	16203	ČEP; PIN	51	03464	PODLOŽKA; WASHER
24	03663	MATICE; NUT	52	00436	KRYTKA; COVER
25	16204	ČEP PÍSTU; CYLINDER PIN	53	08181	ŘETĚZ; CHAIN
26	08479	DESKA KLUZNÁ; SLIDING PLATE	54	01833	SPOJKA ŘETĚZU; CHAIN CONNECTION
27	16202	ČEP; PIN	55	10458	SPIRÁLA SVAZKOVACÍ; SPIRAL WRAP
28	03487	PODLOŽKA; WASHER			

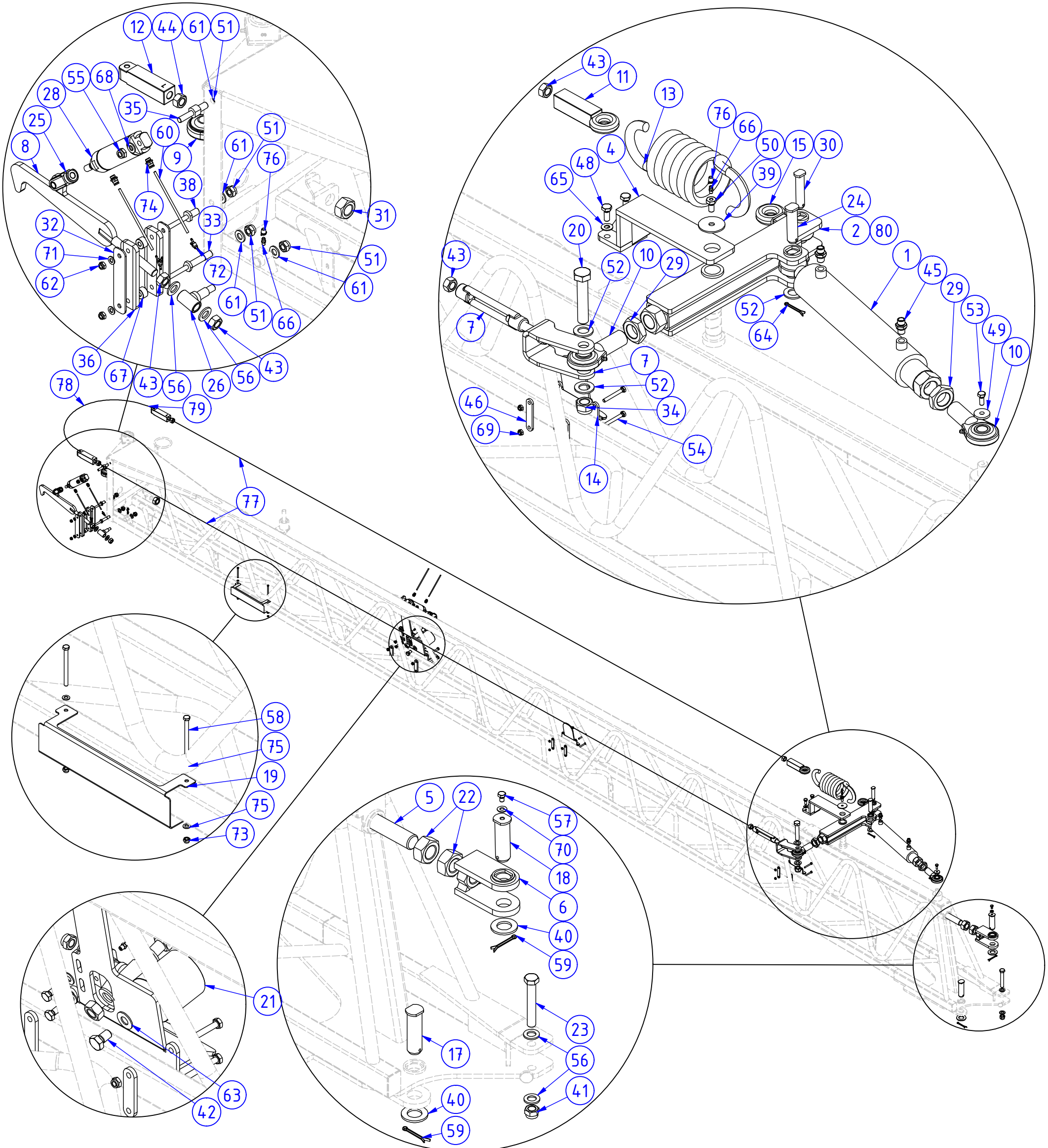
Objednací číslo; Part number: **K5269**

Název; Part name: **OSAZENÍ VNITŘNÍCH RAMEN 30 - HYDRAULICKÉ SKLÁDÁNÍ; INNER BOOMS FITTING 30 - HYDRAULIC FOLDING**



Objednací číslo; Part number: **K5269**

Název; Part name: **OSAZENÍ VNITŘNÍCH RAMEN 30 - HYDRAULICKÉ SKLÁDÁNÍ; INNER BOOMS FITTING 30 - HYDRAULIC FOLDING**

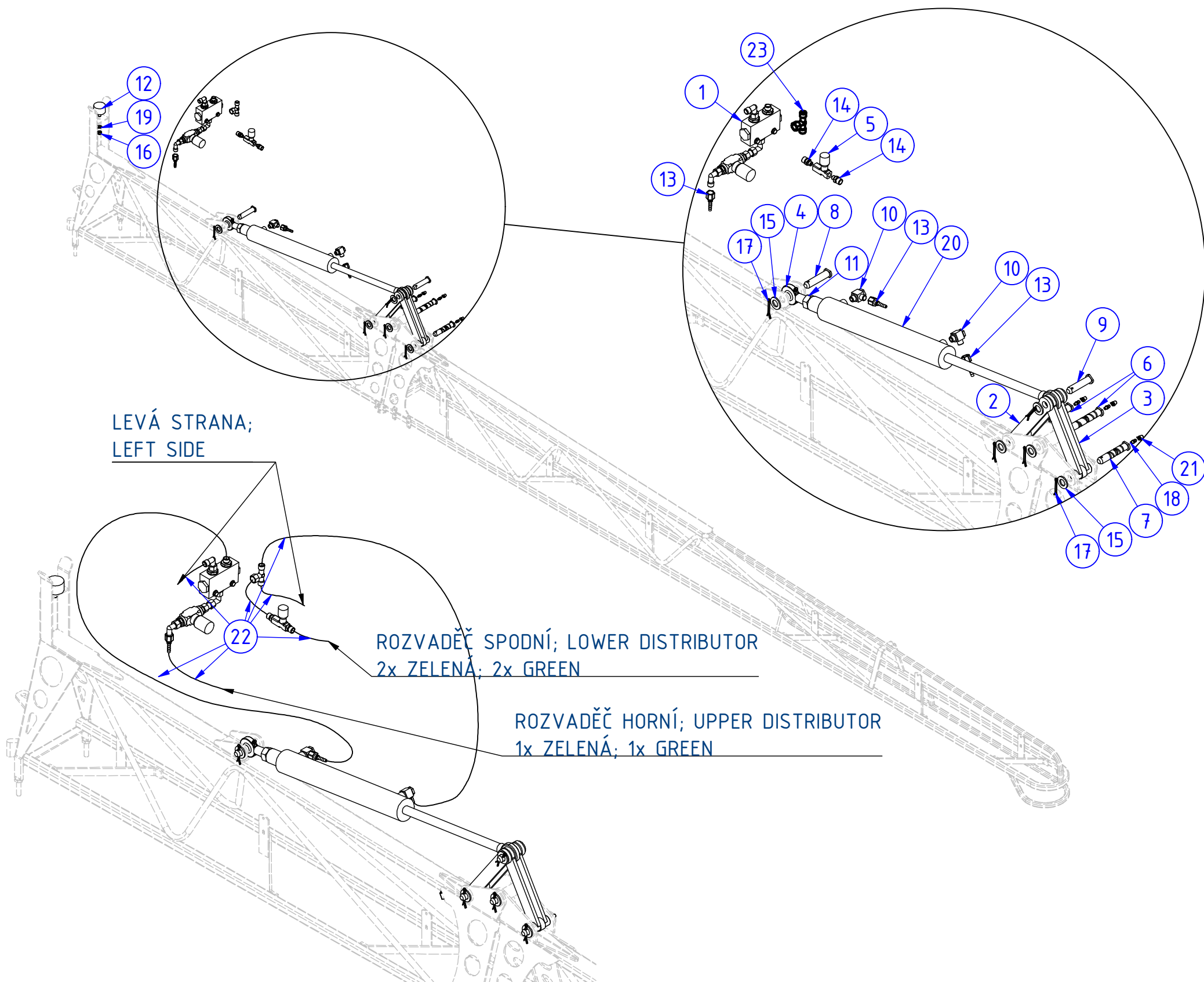


Objednáací číslo; Part number: **K5269**

Název; Part name: **OSAZENÍ VNITŘNÍCH RAMEN 30 - HYDRAULICKÉ SKLÁDÁNÍ; INNER BOOMS FITTING 30 - HYDRAULIC FOLDING**

POZ.; POS.	OBJ.Č.; P/N	NÁZEV; PART NAME	POZ.; POS.	OBJ.Č.; P/N	NÁZEV; PART NAME
1	05996	VÁLEC HYDRAULICKÝ; HYDRAULIC CYLINDER	42	03358	ŠROUB; SCREW
2	06520	PÁKA ROZKLÁDÁNÍ; UNFOLDING LEVER	43	03686	MATICE; NUT
3	07496	DRŽÁK HÁKU; HOOK HOLDER	44	03685	MATICE; NUT
4	06553	ZAJIŠTĚNÍ PÁKY ROZKLÁDÁNÍ; UNFOLDING LEVER LOCK	45	01141	HRDLO PŘÍMÉ; STRAIGHT NIPPLE
5	18365	ŠROUB; SCREW	46	08830	DESKA DORAZU; BACKSTOP PLATE
6	06353	ZÁVĚS RAMENE; BOOM HINGE	47	15946	ŠROUB; SCREW
7	08219	DRŽÁK TÁHLA TOČENICE - MONTÁŽ; PULL ROD HOLDER - ASSEMBLY	48	03357	ŠROUB; SCREW
8	06515	HÁK ZAJIŠTĚNÍ VELKÝ; LOCK HOOK BIG	49	07494	PODLOŽKA; WASHER
9	08262	HLAVA KLOUBOVA; BALL JOINT	50	06534	ŠROUB ZAJIŠTĚNÍ PÁKY ROZKLÁDÁNÍ; UNFOLDING ARM LOCK SCREW
10	01758	HLAVA KLOUBOVÁ; BALL JOINT	51	03661	MATICE; NUT
11	06531	DRŽÁK LANA; ROPE HOLDER	52	03365	PODLOŽKA; WASHER
12	11948	KOSTKA UCHYCENÍ LANA; ROPE HOLDER CUBE	53	03279	ŠROUB; SCREW
13	05842	PRUŽINA TAŽNÁ; TENSION SPRING	54	03466	ŠROUB; SCREW
14	08833	DORAZ SILENTBLOKU; SILENT BLOCK BACKSTOP	55	03660	MATICE; NUT
15	06519	DRŽÁK PRUŽINY; SPRING HOLDER	56	03364	PODLOŽKA; WASHER
16	06513	HÁK ZAJIŠTĚNÍ MALÝ; HOOK LOCK SMALL	57	15680	ŠROUB; SCREW
17	06350	ČEP; PIN	58	03273	ŠROUB; SCREW
18	08491	ČEP; PIN	59	03546	ZÁVLAČKA; SPLIT PIN
19	05907	KLUZÁK RAMENE; BOOM SLIDER	60	11810	HADICE; HOSE
20	09639	ŠROUB; SCREW	61	03411	PODLOŽKA; WASHER
21	10362	POUZDRO ZAJIŠTĚNÍ RAMENA; BOOM LOCK HOUSING	62	03703	MATICE; NUT
22	03690	MATICE; NUT	63	17995	PODLOŽKA; WASHER
23	11845	ŠROUB; SCREW	64	03368	ZÁVLAČKA; SPLIT PIN
24	08544	ČEP; PIN	65	17994	PODLOŽKA; WASHER
25	05956	VIDLICE; FORK	66	02625	MAZNICE; LUBRICATOR
26	06354	DRŽÁK HÁKU; HOOK HOLDER	67	08488	POUZDRO; HOUSING
27	07821	DRŽÁK HÁKU S POUZDREM; HOOK HOLDER WITH HOUSING	68	03324	PODLOŽKA; WASHER
28	05955	VÁLEC PNEUMATICKÝ; PNEUMATIC CYLINDER	69	03689	MATICE; NUT
29	03678	MATICE; NUT	70	17993	PODLOŽKA; WASHER
30	08545	ČEP; PIN	71	03323	PODLOŽKA; WASHER
31	03674	MATICE; NUT	72	01155	SPOJKA; CONNECTION
32	08485	PODLOŽKA KLUZNÉ DESKY; SLIDER SHEET WASHER	73	03677	MATICE; NUT
33	16203	ČEP; PIN	74	01275	ŠROUBENÍ; FITTING
34	03663	MATICE; NUT	75	03464	PODLOŽKA; WASHER
35	16204	ČEP PÍSTU; CYLINDER PIN	76	00436	KRYTKA; COVER
36	08479	DESKA KLUZNÁ; SLIDING PLATE	77	11818	LANO NEREZOVÉ; STAINLESS ROPE
37	05823	DESKA; PLATE	78	09187	ŘETĚZ; CHAIN
38	16202	ČEP; PIN	79	01833	SPOJKA ŘETĚZU; CHAIN CONNECTION
39	06071	PODLOŽKA; WASHER	80	06522	PÁKA ROZKLÁDÁNÍ L; UNFOLDING LEVER L
40	03487	PODLOŽKA; WASHER	81	07497	DRŽÁK HÁKU L; HOOK HOLDER L
41	03662	MATICE; NUT			

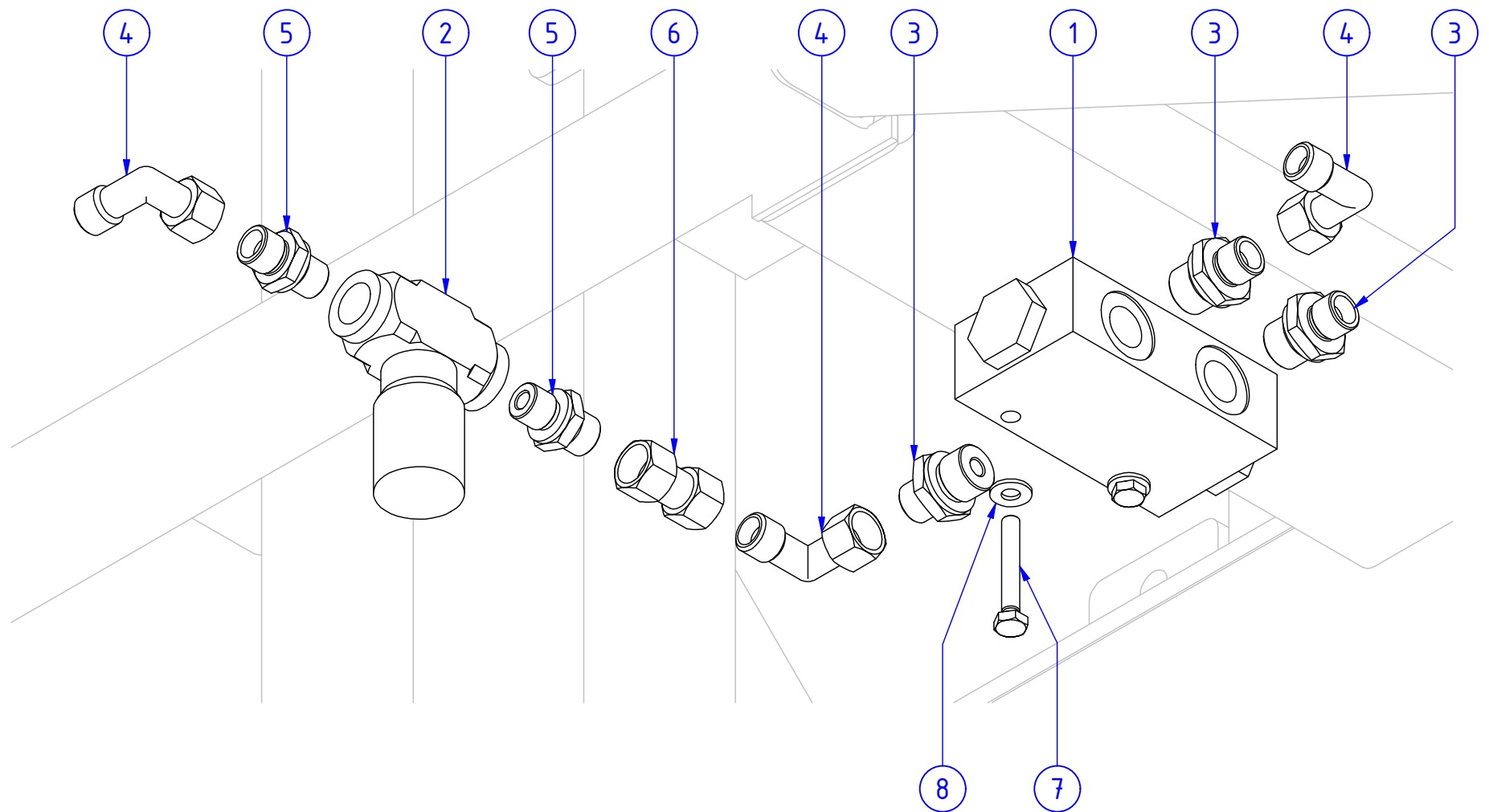
Objednávací číslo; Part number: -

 Název; Part name: **HYDRAULICKÉ PŘEKLÁPĚNÍ RAMEN; OUTER BOOMS HYDRAULIC FLIPPING**


POZ.; POS.	OBJ.Č.; P/N	NÁZEV; PART NAME	POZ.; POS.	OBJ.Č.; P/N	NÁZEV; PART NAME
1	K5303	DĚLIČ PRŮTOKU; FLOW DIVIDER	13	03884	KONCOVKA HADICOVÁ; HOSE ENDING PIECE
2	05370	PÁKA ROZKLÁDÁNÍ VNITŘNÍ; INNER UNFOLDING LEVER	14	06244	HRDLO PŘÍMÉ; STRAIGHT NIPPLE
3	05369	PÁKA ROZKLÁDÁNÍ VNĚJŠÍ; OUTER UNFOLDING LEVER	15	03364	PODLOŽKA; WASHER
4	01762	HLAVA KLOUBOVÁ; ARTICULATED HEAD	16	03703	MATICE; NUT
5	06243	VENTIL ŠKRTICÍ JEDNOCESTNÝ; ONE WAY THROTTLE VALVE	17	03368	ZÁVLAČKA; SPLIT PIN
6	08539	ČEP; PIN	18	02625	MAZNICE; LUBRICATOR
7	08540	ČEP; PIN	19	03323	PODLOŽKA; WASHER
8	08547	ČEP; PIN	20	08359	VÁLEC HYDRAULICKÝ; HYDRAULIC CYLINDER
9	08541	ČEP; PIN	21	00436	KRYTKA; COVER
10	04702	ŠROUBENÍ ÚHLOVÉ; SCREWED COUPLING ANGULAR	22	04963	HADICE HYDRAULICKÁ; HYDRAULIC HOSE
11	03680	MATICE; NUT	23	03903	T-SPOJKA NASTAVITELNÁ; ROTARY T-FITTING
12	09024	SILENTBLOK; SILENT BLOCK			

Objednací číslo; Part number: **K5303**

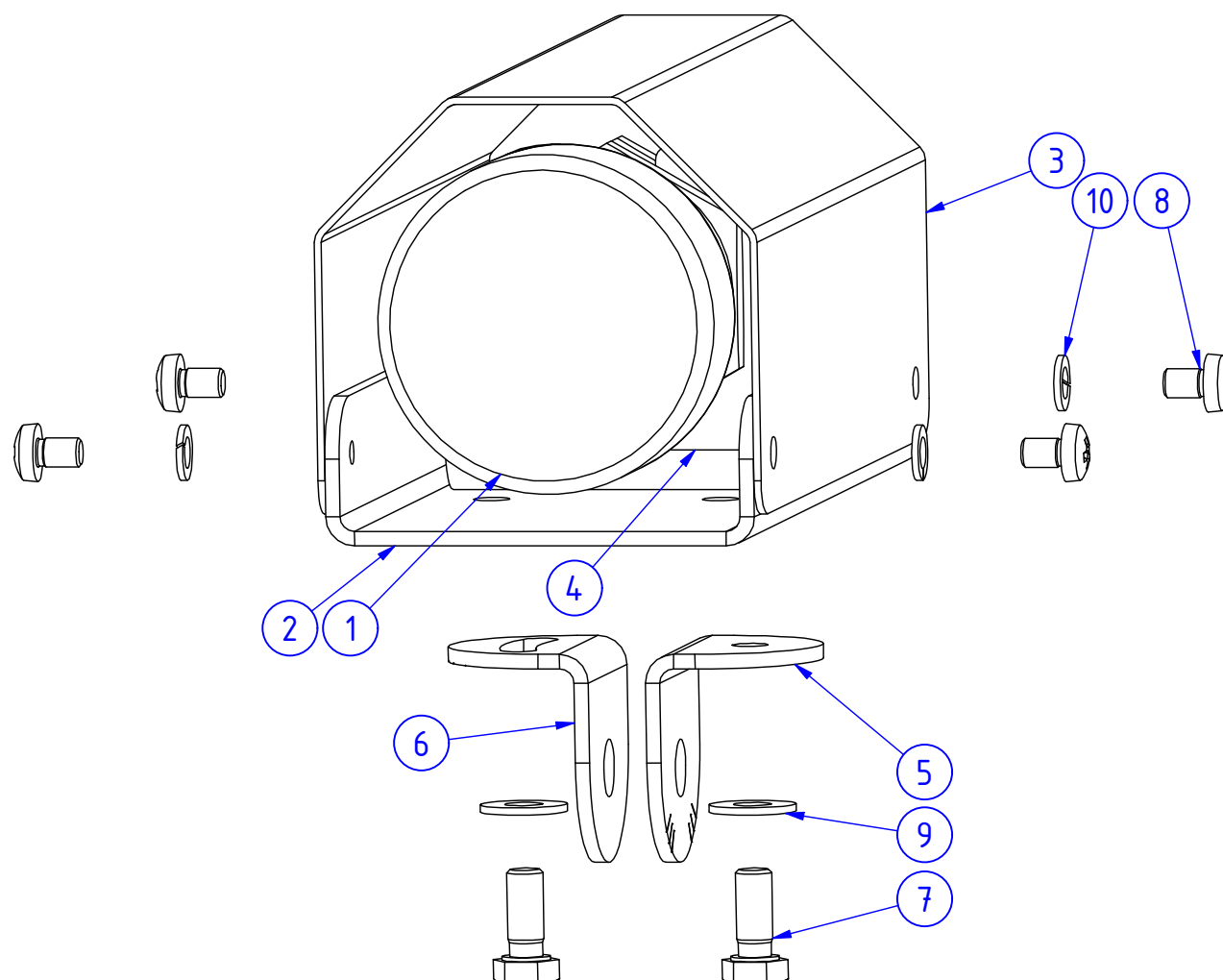
Název; Part name: **DĚLIČ PRŮTOKU; FLOW DIVIDER**



POZ.; POS.	OBJ.Č.; P/N	NÁZEV; PART NAME
1	01258	DĚLIČ PRŮTOKU; FLOW DIVIDER
2	03917	VENTIL ŠKRTÍCÍ; TROTTLE VALVE
3	01143	HRDLO PŘÍMÉ; STRAIGHT NIPPLE
4	01124	KOLENO; 90° PIECE
5	01141	HRDLO PŘÍMÉ; STRAIGHT NIPPLE
6	01168	SPOJKA; CLUTCH
7	03382	ŠROUB; SCREW
8	17992	PODLOŽKA; WASHER

Objednáací číslo; Part number: **15976**

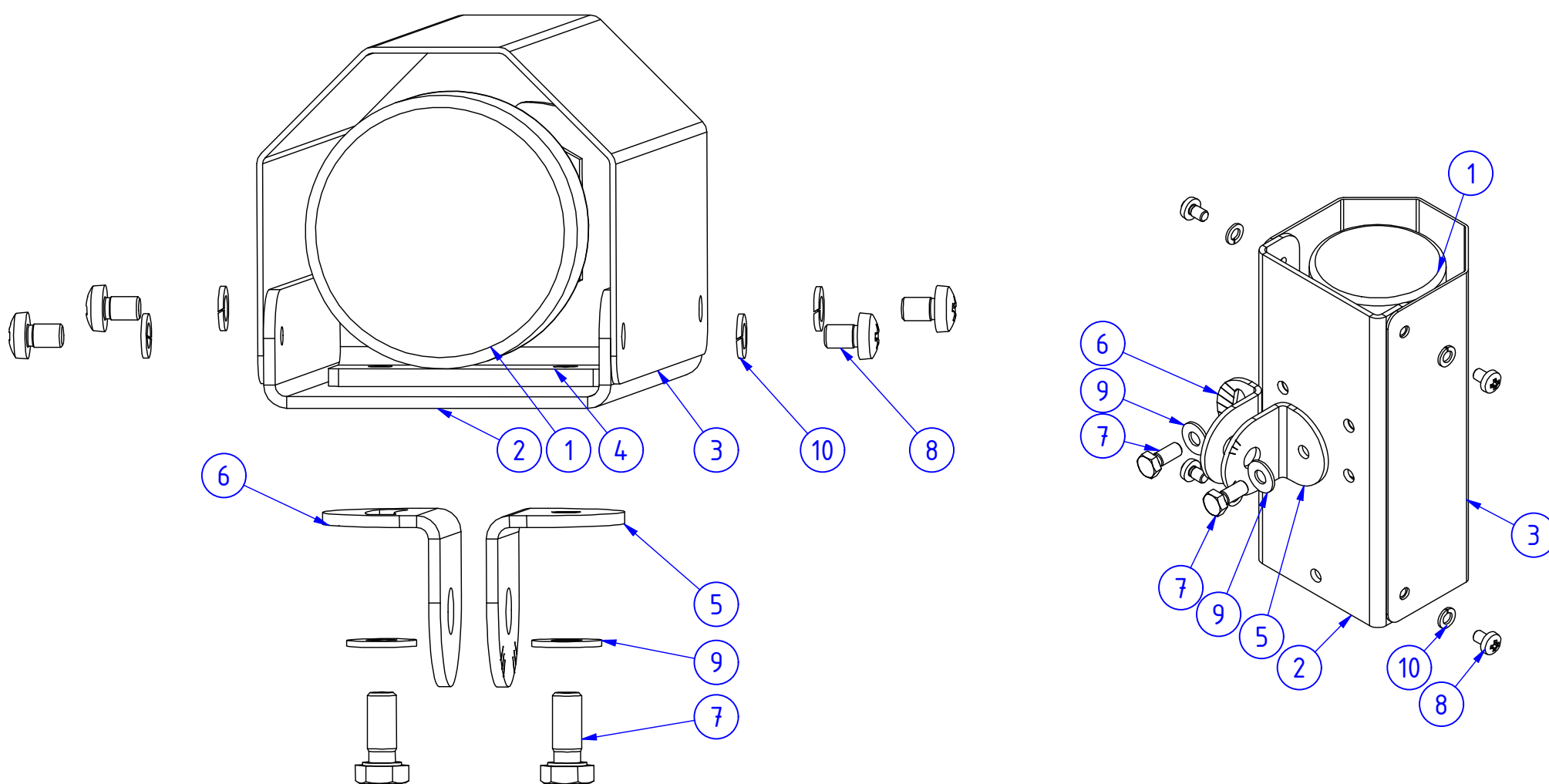
Název; Part name: **DRŽÁK ULTRAČIDLA STŘEDOVÉ RAMENO; ULTRASENSOR HOLDER MIDDLE BOOM**



POZ.; POS.	OBJ.Č.; P/N	NÁZEV; PART NAME
1	00883	ULTRAČIDLO; ULTRASENSOR
2	15881	DESKA; PLATE
3	15883	KRYT; COVER
4	15882	DRŽÁK ULTRAČIDLA; ULTRASENSOR HOLDER
5	15884	DESKA UCHYCENÍ ULTRAČIDLA; ULTRASENSOR HOLDER PLATE
6	15885	DESKA UCHYCENÍ ULTRAČIDLA; ULTRASENSOR HOLDER PLATE
7	03498	ŠROUB; SCREW
8	03528	ŠROUB; SCREW
9	17991	PODLOŽKA; WASHER
10	03544	PODLOŽKA; WASHER

Objednací číslo; Part number: **15977**

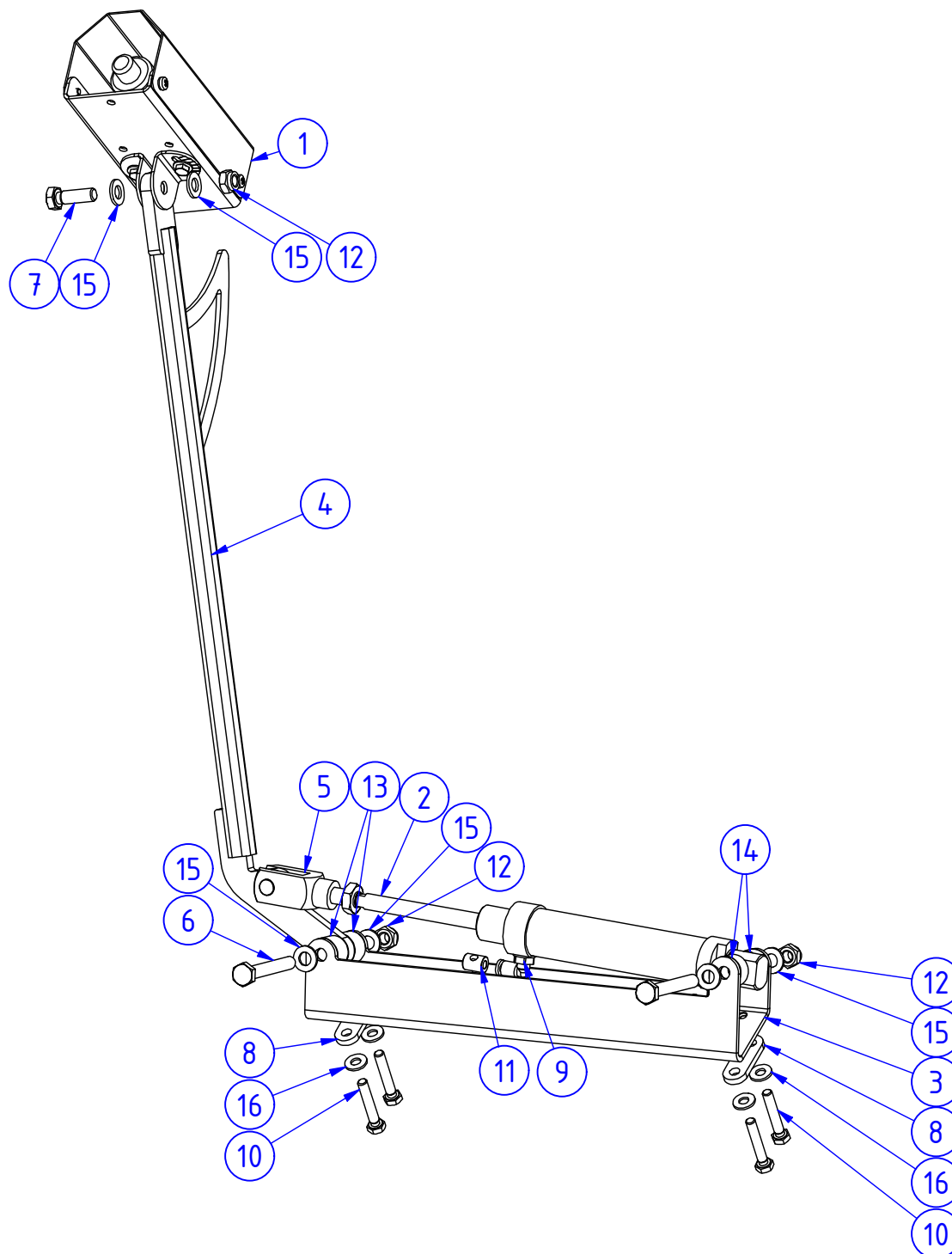
Název; Part name: **DRŽÁK ULTRAČIDLA VNĚJŠÍ RAMENO; ULTRASENSOR HOLDER OUTER BOOM**



POZ.; POS.	OBJ.Č.; P/N	NÁZEV; PART NAME
1	00883	ULTRAČIDLO; ULTRASENSOR
2	15881	DESKA; PLATE
3	15883	KRYT; COVER
4	15882	DRŽÁK ULTRAČIDLA; ULTRASENSOR HOLDER
5	15884	DESKA UCHYCENÍ ULTRAČIDLA; ULTRASENSOR HOLDER PLATE
6	15885	DESKA UCHYCENÍ ULTRAČIDLA; ULTRASENSOR HOLDER PLATE
7	03498	ŠROUB; SCREW
8	03528	ŠROUB; SCREW
9	17991	PODLOŽKA; WASHER
10	03544	PODLOŽKA; WASHER

Objednáací číslo; Part number: **15980**

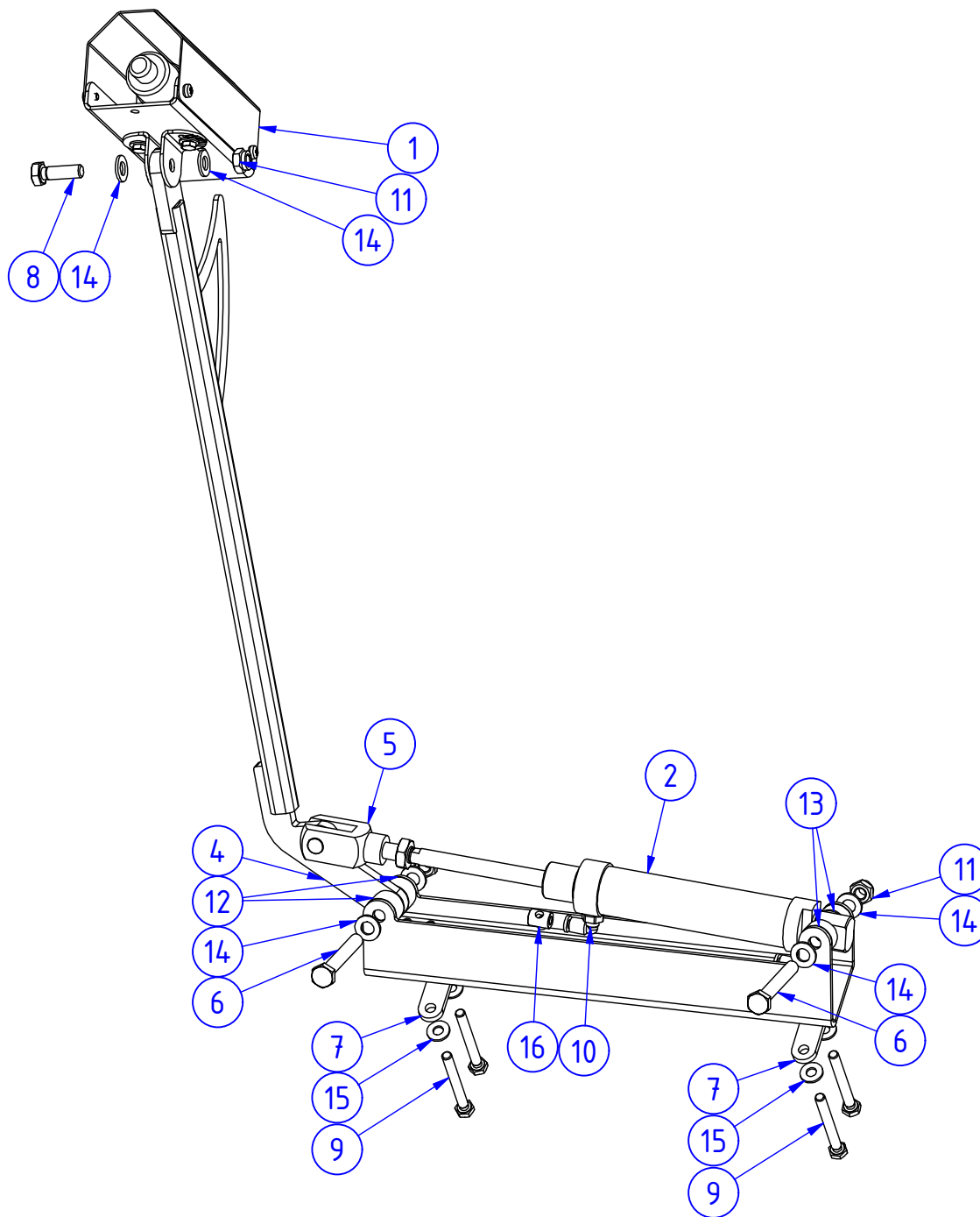
Název; Part name: **DRŽÁK ULTRAČIDLA VNĚJŠÍ RAMENO; ULTRASENSOR HOLDER OUTER BOOM**



POZ.; POS.	OBJ.Č.; P/N	NÁZEV; PART NAME
1	15977	DRŽÁK ULTRAČIDLA VNĚJŠÍ RAMENO; ULTRASENSOR HOLDER OUTER BOOM
2	03923	VÁLEC PNEUMATICKÝ; PNEUMATIC CYLINDER
3	15889	DRŽÁK RAMENE; BOOM HOLDER
4	15888	RAMENO; BOOM
5	03896	VIDLICE; FORK
6	15946	ŠROUB; SCREW
7	03362	ŠROUB; SCREW
8	08824	DESKA DRŽÁKU; HOLDER PLATE
9	07582	ŠROUBENÍ ÚHLOVÉ; SCREWED COUPLING
10	08278	ŠROUB; SCREW
11	15955	ŠKRTIČ VZDUCHU; PNEUMATIC REDUCING VALVE
12	03703	MATICE; NUT
13	15891	POUZDRO; HOUSING
14	15892	POUZDRO; HOUSING
15	03323	PODLOŽKA; WASHER
16	17992	PODLOŽKA; WASHER

Objednáací číslo; Part number: **15982**

Název; Part name: **DRŽÁK ULTRAČIDLA STŘEDOVÉ RAMENO; ULTRASENSOR HOLDER MIDDLE BOOM**



POZ.; POS.	OBJ.Č.; P/N	NÁZEV; PART NAME
1	15976	DRŽÁK ULTRAČIDLA STŘEDOVÉ RAMENO; ULTRASENSOR HOLDER MIDDLE BOOM
2	03923	VÁLEC PNEUMATICKÝ; PNEUMATIC CYLINDER
3	15889	DRŽÁK RAMENE; BOOM HOLDER
4	15888	RAMENO; BOOM
5	03896	VIDLICE; FORK
6	15946	ŠROUB; SCREW
7	08858	DESKA DRŽÁKU; HOLDER PLATE
8	03362	ŠROUB; SCREW
9	09205	ŠROUB; SCREW
10	07582	ŠROUBENÍ ÚHLOVÉ; SCREWED COUPLING
11	03703	MATICE; NUT
12	15891	POUZDRO; HOUSING
13	15892	POUZDRO; HOUSING
14	03323	PODLOŽKA; WASHER
15	17992	PODLOŽKA; WASHER
16	15955	ŠKRTIČ VZDUCHU; PNEUMATIC REDUCING VALVE

Objednáací číslo; Part number:

Název; Part name:



Báze; base 30 XL.	30XL003	Ramena 30/17 hydraulicky Booms 30/17 hydraulic								
Báze; base 30 XL.	Č. položky Part no.	06341	08846	09508	02710	09507	08845	06340		
Báze; base 30 XL.	Délka Length	3180	3365	7490	---	7490	3365	3180		
Báze; base 30 XL.	Počet trysek Number of jets	6	7	15	4	15	7	6		
Báze; base 30 XL.	30XL004	Ramena 28/17 hydraulicky Booms 28/17 hydraulic								
Báze; base 30 XL.	Č. položky Part no.	08419	09797	09508	02710	09507	09796	08418		
Báze; base 30 XL.	Délka Length	2680	2865	7490	---	7490	2865	2680		
Báze; base 30 XL.	Počet trysek Number of jets	5	6	15	4	15	6	5		
Báze; base 30 XL.	30XL005	Ramena 27/17 hydraulicky Booms 27/17 hydraulic								
Báze; base 30 XL.	Č. položky Part no.	06341	17412	09508	02710	09507	17411	06340		
Báze; base 30 XL.	Délka Length	3180	1865	7490	---	7490	1865	3180		
Báze; base 30 XL.	Počet trysek Number of jets	6	4	15	4	15	4	6		
Báze; base 30.	30056	Ramena 30 Booms 30								
Báze; base 30.	Č. položky Part no.	06341	16707	08378	02710	08377	16706	06340		
Báze; base 30.	Délka Length	3180	4365	6490	světlo	6490	4365	3180		
Báze; base 30.	Počet trysek Number of jets	6	9	13	4	13	9	6		
Báze; base 30.	30057	Ramena 30/28 hydraulicky 30/28 hydraulic								
Báze; base 30.	Č. položky Part no.	08839	08837	16707	08378	02710	08377	16706	08836	08838
Báze; base 30.	Délka Length	1185	1980	4365	6490	---	6490	4365	1980	1185
Báze; base 30.	Počet trysek Number of jets	2	4	9	13	4	13	9	4	2
Báze; base 30.	30058	Ramena 30/28 ručně Booms 30/28 by hand								
Báze; base 30.	Č. položky Part no.	08839	08837	16707	08378	02710	08377	16706	08836	08838
Báze; base 30.	Délka Length	1185	1980	4365	6490	světlo	6490	4365	1980	1185
Báze; base 30.	Počet trysek Number of jets	2	4	9	13	4	13	9	4	2
Báze; base 30.	30059	Ramena 30/27 hydraulicky Booms 30/27 hydraulic								
Báze; base 30.	Č. položky Part no.	10499	10497	16707	08378	02710	08377	16706	10496	10498
Báze; base 30.	Délka Length	1685	1480	4365	6490	---	6490	4365	1480	1685
Báze; base 30.	Počet trysek Number of jets	3	3	9	13	4	13	9	3	3
Báze; base 30.	30060	Ramena 30/27 ručně Booms 30/27 by hand								
Báze; base 30.	Č. položky Part no.	10499	10497	16707	08378	02710	08377	16706	10496	10498
Báze; base 30.	Délka Length	1685	1480	4365	6490	---	6490	4365	1480	1685
Báze; base 30.	Počet trysek Number of jets	3	3	9	13	4	13	9	3	3
Báze; base 30.	30061	Ramena 30/27/15 hydraulicky Booms 30/27/15 hydraulic								
Báze; base 30.	Č. položky Part no.	10499	10497	16707	09623	02710	09622	16706	10496	10498
Báze; base 30.	Délka Length	1685	1480	4365	6490	---	6490	4365	1480	1685
Báze; base 30.	Počet trysek Number of jets	3	3	9	13	4	13	9	3	3
Báze; base 30.	30043	Ramena 30/24 hydraulicky Booms 30/24 hydraulic								
Báze; base 30.	Č. položky Part no.	07137	07135	09797	08378	02710	08377	09796	07134	07136
Báze; base 30.	Délka Length	3200	1480	2865	6490	---	6490	2865	1480	3200
Báze; base 30.	Počet trysek Number of jets	6	3	6	13	4	13	6	3	6
Báze; base 30.	30044	Ramena 30/24 ručně Booms 30/24 by hand								
Báze; base 30.	Č. položky Part no.	07137	07135	09797	08378	02710	08377	09796	07134	07136
Báze; base 30.	Délka Length	3200	1480	2865	6490	světlo	6490	2865	1480	3200
Báze; base 30.	Počet trysek Number of jets	6	3	6	13	4	13	6	3	6
Báze; base 30.	30062	Ramena 30/24/15 hydraulicky Booms 30/24/15 hydraulic								
Báze; base 30.	Č. položky Part no.	07137	07135	09797	09623	02710	09622	09796	07134	07136
Báze; base 30.	Délka Length	3200	1480	2865	6490	---	6490	2865	1480	3200
Báze; base 30.	Počet trysek Number of jets	6	3	6	13	4	13	6	3	6
Báze; base 30.	30036	Ramena 28 Booms 28								
Báze; base 30.	Č. položky Part no.	06341	08846	08378	02710	08377	08845	06340		
Báze; base 30.	Délka Length	3180	3365	6490	---	6490	3365	3180		
Báze; base 30.	Počet trysek Number of jets	6	7	13	4	13	7	6		
Báze; base 30.	30041	Ramena 28/24 hydraulicky Booms 28/24 hydraulic								
Báze; base 30.	Č. položky Part no.	10517	10515	08846	08378	02710	08377	08845	10514	10516
Báze; base 30.	Délka Length	2195	980	3365	6490	---	6490	3365	980	2195
Báze; base 30.	Počet trysek Number of jets	4	2	7	13	4	13	7	2	4
Báze; base 30.	30042	Ramena 28/24 ručně Booms 28/24 by hand								
Báze; base 30.	Č. položky Part no.	10517	10515	08846	08378	02710	08377	08845	10514	10516
Báze; base 30.	Délka Length	2195	980	3365	6490	---	6490	3365	980	2195
Báze; base 30.	Počet trysek Number of jets	4	2	7	13	4	13	7	2	4
Báze; base 30.	30063	Ramena 28/24/15 hydraulicky Booms 28/24/15 hydraulic								
Báze; base 30.	Č. položky Part no.	10517	10515	08846	09623	02710	09622	08845	10514	10516
Báze; base 30.	Délka Length	2195	980	3365	6490	---	6490	3365	980	2195
Báze; base 30.	Počet trysek Number of jets	4	2	7	13	4	13	7	2	4

Objednávací číslo; Part number:

Název; Part name:

30064		Ramena 27 Booms 27							
Č. položky	Part no.	06341	09797	08378	02710	08377	09796	06340	
Délka	Length	3180	2865	6490	---	6490	2865	3180	
Počet trysek	Number of jets	6	6	13	4	13	6	6	

30065		Ramena 27/24 hydraulicky Booms 27/24 hydraulic								
Č. položky	Part no.	10499	10497	09797	08378	02710	08377	09796	10496	10498
Délka	Length	1685	1480	2865	6490	---	6490	2865	1480	1685
Počet trysek	Number of jets	3	3	6	13	4	13	6	3	3

30066		Ramena 27/24 ručně Booms 27/24 by hand								
Č. položky	Part no.	10499	10497	09797	08378	02710	08377	09796	10496	10498
Délka	Length	1685	1480	2865	6490	---	6490	2865	1480	1685
Počet trysek	Number of jets	3	3	6	13	4	13	6	3	3

30067		Ramena 27/24/15 hydraulicky Booms 27/24/15 hydraulic								
Č. položky	Part no.	10499	10497	09797	09623	02710	09622	09796	10496	10498
Délka	Length	1685	1480	2865	6490	---	6490	2865	1480	1685
Počet trysek	Number of jets	3	3	6	13	4	13	6	3	3

30068		Ramena 27/21 hydraulicky Booms 27/21 hydraulic								
Č. položky	Part no.	07137	07135	17407	08378	02710	08377	17406	07134	07136
Délka	Length	3200	1480	1365	6490	---	6490	1365	1480	3200
Počet trysek	Number of jets	6	3	3	13	4	13	3	3	6

30069		Ramena 27/21 ručně Booms 27/21 by hand								
Č. položky	Part no.	07137	07135	17407	08378	02710	08377	17406	07134	07136
Délka	Length	3200	1480	1365	6490	---	6490	1365	1480	3200
Počet trysek	Number of jets	6	3	3	13	4	13	3	3	6

30070		Ramena 27/21/15 hydraulicky Booms 27/21/15 hydraulic								
Č. položky	Part no.	07137	07135	17407	09623	02710	09622	17406	07134	07136
Délka	Length	3200	1480	1365	6490	---	6490	1365	1480	3200
Počet trysek	Number of jets	6	3	3	13	4	13	3	3	6

30071		Ramena 27/15 hydraulicky Booms 27/15 hydraulic								
Č. položky	Part no.	06341	09797	09623	02710	09622	09796	06340		
Délka	Length	3180	2865	6490	---	6490	2865	3180		
Počet trysek	Number of jets	6	6	13	4	13	6	6		

30072		Ramena 24 Booms 24								
Č. položky	Part no.	06341	17407	08378	02710	08377	17406	06340		
Délka	Length	3180	1365	6490	---	6490	1365	3180		
Počet trysek	Number of jets	6	3	13	4	13	3	6		

30073		Ramena 24/21 hydraulicky Booms 24/21 hydraulic								
Č. položky	Part no.	10499	10497	17407	08378	02710	08377	17406	10496	10498
Délka	Length	1685	1480	1365	6490	---	6490	1365	1480	1685
Počet trysek	Number of jets	3	3	3	13	4	13	3	3	3

30074		Ramena 24/21 ručně Booms 24/21 per Hand								
Č. položky	Part no.	10499	10497	17407	08378	02710	08377	17406	10496	10498
Délka	Length	1685	1480	1365	6490	---	6490	1365	1480	1685
Počet trysek	Number of jets	3	3	3	13	4	13	3	3	3

30075		Ramena 24/21/15 hydraulicky Booms 24/21/15 hydraulic								
Č. položky	Part no.	10499	10497	17407	09623	02710	09622	17406	10496	10498
Délka	Length	1685	1480	1365	6490	---	6490	1365	1480	1685
Počet trysek	Number of jets	3	3	3	13	4	13	3	3	3

30076		Ramena 24/20 hydraulicky Booms 24/20 hydraulic								
Č. položky	Part no.	10517	10515	17407	08378	02710	08377	17406	10514	10516
Délka	Length	2195	980	1365	6490	---	6490	1365	980	2195
Počet trysek	Number of jets	4	2	3	13	4	13	3	2	4

30077		Ramena 24/20 ručně Booms 24/20 per Hand								
Č. položky	Part no.	10517	10515	17407	08378	02710	08377	17406	10514	10516
Délka	Length	2195	980	1365	6490	---	6490	1365	980	2195
Počet trysek	Number of jets	4	2	3	13	4	13	3	2	4

30078		Ramena 24/20/15 hydraulicky Booms 24/20/15 hydraulic								
Č. položky	Part no.	10517	10515	17407	09623	02710	09622	17406	10514	10516
Délka	Length	2195	980	1365	6490	---	6490	1365	980	2195
Počet trysek	Number of jets	4	2	3	13	4	13	3	2	4

30079		Ramena 24/18 hydraulicky Booms 24/18 hydraulic								
Č. položky	Part no.	05738	05736	08378	02710	08377	05735	05737		
Délka	Length	3180	1365	6490	---	6490	1365	3180		
Počet trysek	Number of jets	6	3	13	4	13	3	6		

Objednávací číslo; Part number:

Název; Part name:

30045		Ramena 24/18 ručně Booms 24/18 by hand								
Č. položky	Part no.	05738	05736	08378	02710	08377	05735	05737		
Délka	Length	3180	1365	6490	---	6490	1365	3180		
Počet trysek	Number of jets	6	3	13	4	13	3	6		
30080		Ramena 24/18/15 hydraulicky Booms 24/18/15 hydraulic								
Č. položky	Part no.	05738	05736	09623	02710	09622	05735	05737		
Délka	Length	3180	1365	6490	---	6490	1365	3180		
Počet trysek	Number of jets	6	3	13	4	13	3	6		
30081		Ramena 24/15 hydraulicky Booms 24/15 hydraulic								
Č. položky	Part no.	06341	17407	09623	02710	09622	17406	06340		
Délka	Length	3180	1365	6490	---	6490	1365	3180		
Počet trysek	Number of jets	6	3	13	4	13	3	6		
30z049		Ramena 30/28 Booms 30/28 hydraulicky								
Č. položky	Part no.	08839	08837	08855	07740	02710	07739	08854	08836	08838
Délka	Length	1185	1980	4865	5990	světlo	5990	4865	1980	1185
Počet trysek	Number of jets	2	4	10	12	4	12	10	4	2
30z030		Ramena 30/27 hydraulicky Booms 30/27 hydraulic								
Č. položky	Part no.	10499	10497	08855	07740	02710	07739	08854	10496	10498
Délka	Length	1685	1480	4865	5990	---	5990	4865	1480	1685
Počet trysek	Number of jets	3	3	10	12	4	12	10	3	3
30z035		Ramena 30/24 hydraulicky Booms 30/24 hydraulic								
Č. položky	Part no.	07137	07135	08846	07740	02710	07739	08845	07134	07136
Délka	Length	3200	1480	3365	5990	---	5990	3365	1480	3200
Počet trysek	Number of jets	6	3	7	12	4	12	7	3	6
30z050		Ramena 30/24/14 hydraulicky Booms 30/24/14 per hydraulic								
Č. položky	Part no.	07137	07135	08846	10449	02710	10448	08845	07134	07136
Délka	Length	3200	1480	3365	5990	---	5990	3365	1480	3200
Počet trysek	Number of jets	6	3	7	12	4	12	7	3	6
30z034		Ramena 28 Booms 28								
Č. položky	Part no.	06341	09108	07740	02710	07739	09107	06340		
Délka	Length	3180	3865	5990	světlo	5990	3865	3180		
Počet trysek	Number of jets	6	8	12	4	12	8	6		
30z032		Ramena 28/24 hydraulicky Booms 28/24 hydraulic								
Č. položky	Part no.	10517	10515	09108	07740	02710	07739	09107	10514	10516
Délka	Length	2195	980	3865	5990	---	5990	3865	980	2195
Počet trysek	Number of jets	4	2	8	12	4	12	8	2	4
30z033		Ramena 28/24 ručně Booms 28/24 per Hand								
Č. položky	Part no.	10517	10515	09108	07740	02710	07739	09107	10514	10516
Délka	Length	2195	980	3865	5990	světlo	5990	3865	980	2195
Počet trysek	Number of jets	4	2	8	12	4	12	8	2	4
30z051		Ramena 28/24/14 hydraulicky Booms 28/24/14 hydraulic								
Č. položky	Part no.	10517	10515	09108	10449	02710	10448	09107	10514	10516
Délka	Length	2195	980	3865	5990	---	5990	3865	980	2195
Počet trysek	Number of jets	4	2	8	12	4	12	8	2	4
30z026		Ramena 27 Booms 27								
Č. položky	Part no.	06341	08846	07740	02710	07739	08845	06340		
Délka	Length	3180	3365	5990	---	5990	3365	3180		
Počet trysek	Number of jets	6	7	12	4	12	7	6		
30z037		Ramena 27/24 hydraulicky Booms 27/24 hydraulic								
Č. položky	Part no.	10499	10497	08846	07740	02710	07739	08845	10496	10498
Délka	Length	1685	1480	3365	5990	---	5990	3365	1480	1685
Počet trysek	Number of jets	3	3	7	12	4	12	7	3	3
30z038		Ramena 27/24 ručně Booms 27/24 per Hand								
Č. položky	Part no.	10499	10497	08846	07740	02710	07739	08845	10496	10498
Délka	Length	1685	1480	3365	5990	---	5990	3365	1480	1685
Počet trysek	Number of jets	3	3	7	12	4	12	7	3	3
30z052		Ramena 27/24/14 hydraulicky Booms 27/24/14 hydraulic								
Č. položky	Part no.	10499	10497	08846	10449	02710	10448	08845	10496	10498
Délka	Length	1685	1480	3365	5990	---	5990	3365	1480	1685
Počet trysek	Number of jets	3	3	7	12	4	12	7	3	3
30z053		Ramena 27/21 hydraulicky Booms 27/21 hydraulic								
Č. položky	Part no.	07137	07135	17412	07740	02710	07739	17411	07134	07136
Délka	Length	3200	1480	1865	5990	---	5990	1865	1480	3200
Počet trysek	Number of jets	6	3	4	12	4	12	4	3	6

Objednáací číslo; Part number:

Název; Part name:



30z054		Ramena 27/21 ručně Booms 27/21 per Hand								
Č. položky	Part no.	07137	07135	17412	07740	02710	07739	17411	07134	07136
Délka	Length	3200	1480	1865	5990	---	5990	1865	1480	3200
Počet trysek	Number of jets	6	3	4	12	4	12	4	3	6

30z055		Ramena 27/21/14 hydraulicky 27/21/14 hydraulic								
Č. položky	Part no.	07137	07135	17412	10449	02710	10448	17411	07134	07136
Délka	Length	3200	1480	1865	5990	---	5990	1865	1480	3200
Počet trysek	Number of jets	6	3	4	12	4	12	4	3	6

30z056		Ramena 25 Booms 25								
Č. položky	Part no.	08419	09797	07740	02710	07739	09796	08418		
Délka	Length	2680	2865	5990	---	5990	2865	2680		
Počet trysek	Number of jets	5	6	12	4	12	6	5		

30z057		Ramena 25/14 hydraulicky Booms 25/14 hydraulic								
Č. položky	Part no.	08419	09797	10449	02710	10449	09796	08418		
Délka	Length	2680	2865	5990	---	5990	2865	2680		
Počet trysek	Number of jets	5	6	12	4	12	6	5		

30z058		Ramena 24 Booms 24								
Č. položky	Part no.	06341	17412	07740	02710	07739	17411	06340		
Délka	Length	3180	1865	5990	---	5990	1865	3180		
Počet trysek	Number of jets	6	4	12	4	12	4	6		

30z059		Ramena 24/21 hydraulicky Booms 24/21 hydraulic								
Č. položky	Part no.	10499	10497	17412	07740	02710	07739	17411	10496	10498
Délka	Length	1685	1480	1865	5990	---	5990	1865	1480	1685
Počet trysek	Number of jets	3	3	4	12	4	12	4	3	3

30z060		Ramena 24/21 ručně Booms 24/21 per Hand								
Č. položky	Part no.	10499	10497	17412	07740	02710	07739	17411	10496	10498
Délka	Length	1685	1480	1865	5990	---	5990	1865	1480	1685
Počet trysek	Number of jets	3	3	4	12	4	12	4	3	3

30z061		Ramena 24/21/14 hydraulicky Booms 24/21/14 hydraulic								
Č. položky	Part no.	10499	10497	17412	10449	02710	10449	17411	10496	10498
Délka	Length	1685	1480	1865	5990	---	5990	1865	1480	1685
Počet trysek	Number of jets	3	3	4	12	4	12	4	3	3

30z062		Ramena 24/20 hydraulicky Booms 24/20 hydraulic								
Č. položky	Part no.	10517	10515	17412	07740	02710	07739	17411	10514	10516
Délka	Length	2195	980	1865	5990	---	5990	1865	980	2195
Počet trysek	Number of jets	4	2	4	12	4	12	4	2	4

30z063		Ramena 24/20 ručně Booms 24/20 per Hand								
Č. položky	Part no.	10517	10515	17412	07740	02710	07739	17411	10514	10516
Délka	Length	2195	980	1865	5990	---	5990	1865	980	2195
Počet trysek	Number of jets	4	2	4	12	4	12	4	2	4

30z064		Ramena 24/20/14 hydraulicky Booms 24/20/14 hydraulic								
Č. položky	Part no.	10517	10515	17412	10449	02710	10449	17411	10514	10516
Délka	Length	2195	980	1865	5990	---	5990	1865	980	2195
Počet trysek	Number of jets	4	2	4	12	4	12	4	2	4

30z065		Ramena 24/14 hydraulicky Booms 24/14 hydraulic								
Č. položky	Part no.	06341	17412	10449	02710	10449	17411	06340		
Délka	Length	3180	1865	5990	---	5990	1865	3180		
Počet trysek	Number of jets	6	4	12	4	12	4	6		

28048		Ramena 28/22 hydraulicky Booms 28/22 hydraulic								
Č. položky	Part no.	07137	07135	08846	07797	02710	07796	08845	07134	07136
Délka	Length	3200	1480	3365	4990	---	4990	3365	1480	3200
Počet trysek	Number of jets	6	3	7	10	4	10	7	3	6

28049		Ramena 27/24 hydraulicky Booms 27/24 hydraulic								
Č. položky	Part no.	10499	10497	16707	07797	02710	07796	16706	10496	10498
Délka	Length	1685	1480	4365	4990	světlo	4990	4365	1480	1685
Počet trysek	Number of jets	3	3	9	10	4	10	9	3	3

28034		Ramena 27/21 hydraulicky Booms 27/21 hydraulic								
Č. položky	Part no.	07137	07135	09797	07797	02710	07796	09796	07134	07136
Délka	Length	3200	1480	2865	4990	---	4990	2865	1480	3200
Počet trysek	Number of jets	6	3	6	10	4	10	6	3	6

28050		Ramena 27/21/12 hydraulicky Booms 27/21/12 hydraulic								
Č. položky	Part no.	07137	07135	09797	09785	02710	09784	09796	07134	07136
Délka	Length	3200	1480	2865	4990	---	4990	2865	1480	3200
Počet trysek	Number of jets	6	3	6	10	4	10	6	3	6

Objednáací číslo; Part number:

Název; Part name:

28033		Ramena 25 Booms 25						
Č. položky	Part no.	06341	08846	07797	02710	07796	08845	06340
Délka	Length	3180	3365	4990	světlo	4990	3365	3180
Počet trysek	Number of jets	6	7	10	4	10	7	6

28035		Ramena 24 Booms 24						
Č. položky	Part no.	06341	09797	07797	02710	07796	09796	06340
Délka	Length	3180	2865	4990	světlo	4990	2865	3180
Počet trysek	Number of jets	6	6	10	4	10	6	6

28036		Ramena 24/21 hydraulicky Booms 24/21 hydraulic								
Č. položky	Part no.	10499	10497	09797	07797	02710	07796	09796	10496	10498
Délka	Length	1685	1480	2865	4990	---	4990	2865	1480	1685
Počet trysek	Number of jets	3	3	6	10	4	10	6	3	3

28051		Ramena 24/21 ručně Booms 24/21 per Hand								
Č. položky	Part no.	10499	10497	09797	07797	02710	07796	09796	10496	10498
Délka	Length	1685	1480	2865	4990	světlo	4990	2865	1480	1685
Počet trysek	Number of jets	3	3	6	10	4	10	6	3	3

28052		Ramena 24/21/12 hydraulicky Booms 24/21/12 hydraulic								
Č. položky	Part no.	10499	10497	09797	09785	02710	09784	09796	10496	10498
Délka	Length	1685	1480	2865	4990	---	4990	2865	1480	1685
Počet trysek	Number of jets	3	3	6	10	4	10	6	3	3

28053		Ramena 24/20 hydraulicky Booms 24/20 hydraulic								
Č. položky	Part no.	10517	10515	09797	07797	02710	07796	09796	10514	10516
Délka	Length	2195	980	2865	4990	---	4990	2865	980	2195
Počet trysek	Number of jets	4	2	6	10	4	10	6	2	4

28054		Ramena 24/20 ručně Booms 24/20 per Hand								
Č. položky	Part no.	10517	10515	09797	07797	02710	07796	09796	10514	10516
Délka	Length	2195	980	2865	4990	světlo	4990	2865	980	2195
Počet trysek	Number of jets	4	2	6	10	4	10	6	2	4

28055		Ramena 24/20/12 hydraulicky Booms 24/20/12 hydraulic								
Č. položky	Part no.	10517	10515	09797	09785	02710	09784	09796	10514	10516
Délka	Length	2195	980	2865	4990	---	4990	2865	980	2195
Počet trysek	Number of jets	4	2	6	10	4	10	6	2	4

28056		Ramena 24/18 hydraulicky Booms 24/18 hydraulic								
Č. položky	Part no.	07137	07135	17407	07797	02710	07796	17406	07134	07136
Délka	Length	3200	1480	1365	4990	---	4990	1365	1480	3200
Počet trysek	Number of jets	6	3	3	10	4	10	3	3	6

28057		Ramena 24/18 ručně Booms 24/18 per Hand								
Č. položky	Part no.	07137	07135	17407	07797	02710	07796	17406	07134	07136
Délka	Length	3200	1480	1365	4990	světlo	4990	1365	1480	3200
Počet trysek	Number of jets	6	3	3	10	4	10	3	3	6

28058		Ramena 21 Booms 21						
Č. položky	Part no.	06341	17407	07797	02710	07796	17406	06340
Délka	Length	3180	1365	4990	---	4990	1365	3180
Počet trysek	Number of jets	6	3	10	4	10	3	6

28059		Ramena 21/18 hydraulicky Booms 21/18 hydraulic								
Č. položky	Part no.	10499	10497	17407	07797	02710	07796	17406	10496	10498
Délka	Length	1685	1480	1365	4990	---	4990	1365	1480	1685
Počet trysek	Number of jets	3	3	3	10	4	10	3	3	3

28060		Ramena 21/18 ručně Booms 21/18 per Hand								
Č. položky	Part no.	10499	10497	17407	07797	02710	07796	17406	10496	10498
Délka	Length	1685	1480	1365	4990	---	4990	1365	1480	1685
Počet trysek	Number of jets	3	3	3	10	4	10	3	3	3

28037		Ramena 21/15 hydraulicky Booms 21/15 hydraulic						
Č. položky	Part no.	05738	05736	07797	02710	07796	05735	05737
Délka	Length	3180	1355	4990	---	4990	1355	3180
Počet trysek	Number of jets	6	3	10	4	10	3	6

28038		Ramena 21/15 ručně Booms 21/15 per Hand						
Č. položky	Part no.	05738	05736	07797	02710	07796	05735	05737
Délka	Length	3180	1355	4990	---	4990	1355	3180
Počet trysek	Number of jets	6	3	10	4	10	3	6

28061		Ramena 21/12 hydraulicky Booms 21/12 hydraulic						
Č. položky	Part no.	06341	17407	09785	02710	09784	17406	06340
Délka	Length	3180	1365	4990	---	4990	1365	3180
Počet trysek	Number of jets	6	3	10	4	10	3	6

Objednáací číslo; Part number:

Název; Part name:



Báze; base 28.	28063	Ramena 20 Booms 20									
Báze; base 28.	Č. položky	Part no.	08419	17407	07797	02710	07796	17406	08418		
Báze; base 28.	Délka	Length	2680	1365	4990	---	4990	1365	2680		
Báze; base 28.	Počet trysek	Number of jets	5	3	10	4	10	3	5		
Báze; base 28.	28064	Ramena 20/12 hydraulicky Booms 20/12 hydraulic									
Báze; base 28.	Č. položky	Part no.	08419	17407	09785	02710	09784	17406	08418		
Báze; base 28.	Délka	Length	2680	1365	4990	---	4990	1365	2680		
Báze; base 28.	Počet trysek	Number of jets	5	3	10	4	10	3	5		
Báze; base 21.	21004	Ramena 21 Booms 21									
Báze; base 21.	Č. položky	Part no.	09268	09373	09368	02709	09367	09372	09267		
Báze; base 21.	Délka	Length	2970	2140	4485	---	4485	2140	2970		
Báze; base 21.	Počet trysek	Number of jets	6	4	9	4	9	4	6		
Báze; base 21.	21008	Ramena 21/20 Booms 21/20									
Báze; base 21.	Č. položky	Part no.	12548	09373	09368	02709	09367	09372	12547		
Báze; base 21.	Délka	Length	2780	2140	4485	---	4485	2140	2780		
Báze; base 21.	Počet trysek	Number of jets	6	4	9	4	9	4	6		
Báze; base 21.	21007	Ramena 21/18 odnímatelné Booms 21/18 removable									
Báze; base 21.	Č. položky	Part no.	07563	07561	09373	09368	02709	09367	09372	07560	07562
Báze; base 21.	Délka	Length	1700	1275	2140	4485	---	4485	2140	1275	1700
Báze; base 21.	Počet trysek	Number of jets	3	3	4	9	4	9	4	3	3
Báze; base 21.	21005	Ramena 20 Booms 20									
Báze; base 21.	Č. položky	Part no.	09280	09373	09368	02709	09367	09372	09279		
Báze; base 21.	Délka	Length	2470	2140	4485	---	4485	2140	2470		
Báze; base 21.	Počet trysek	Number of jets	5	4	9	4	9	4	5		
Báze; base 21.	21006	Ramena 20/18 odnímatelné Booms 20/18									
Báze; base 21.	Č. položky	Part no.	09215	09213	09373	09368	02709	09367	09372	09212	09214
Báze; base 21.	Délka	Length	1200	1270	2140	4485	---	4485	2140	1270	1200
Báze; base 21.	Počet trysek	Number of jets	2	3	4	9	4	9	4	3	2
Báze; base 18.	18004	Ramena 18 Booms 18									
Báze; base 18.	Č. položky	Part no.	09969	X	09859	02708	09858	X	09968		
Báze; base 18.	Délka	Length	3860	X	4250	---	4250	X	3860		
Báze; base 18.	Počet trysek	Number of jets	8	X	8	4	8	X	8		
Báze; base 18.	18002	Ramena 16 Booms 16									
Báze; base 18.	Č. položky	Part no.	05001	X	04991	02708	05005	X	05018		
Báze; base 18.	Délka	Length	2860	X	4250	---	4250	X	2860		
Báze; base 18.	Počet trysek	Number of jets	6	X	8	4	8	X	6		
Báze; base 18.	18005	Ramena 15 Booms 15									
Báze; base 18.	Č. položky	Part no.	07460	X	09859	02708	09858	X	07459		
Báze; base 18.	Délka	Length	1350	X	4250	---	4250	X	1350		
Báze; base 18.	Počet trysek	Number of jets	5	X	8	4	8	X	5		