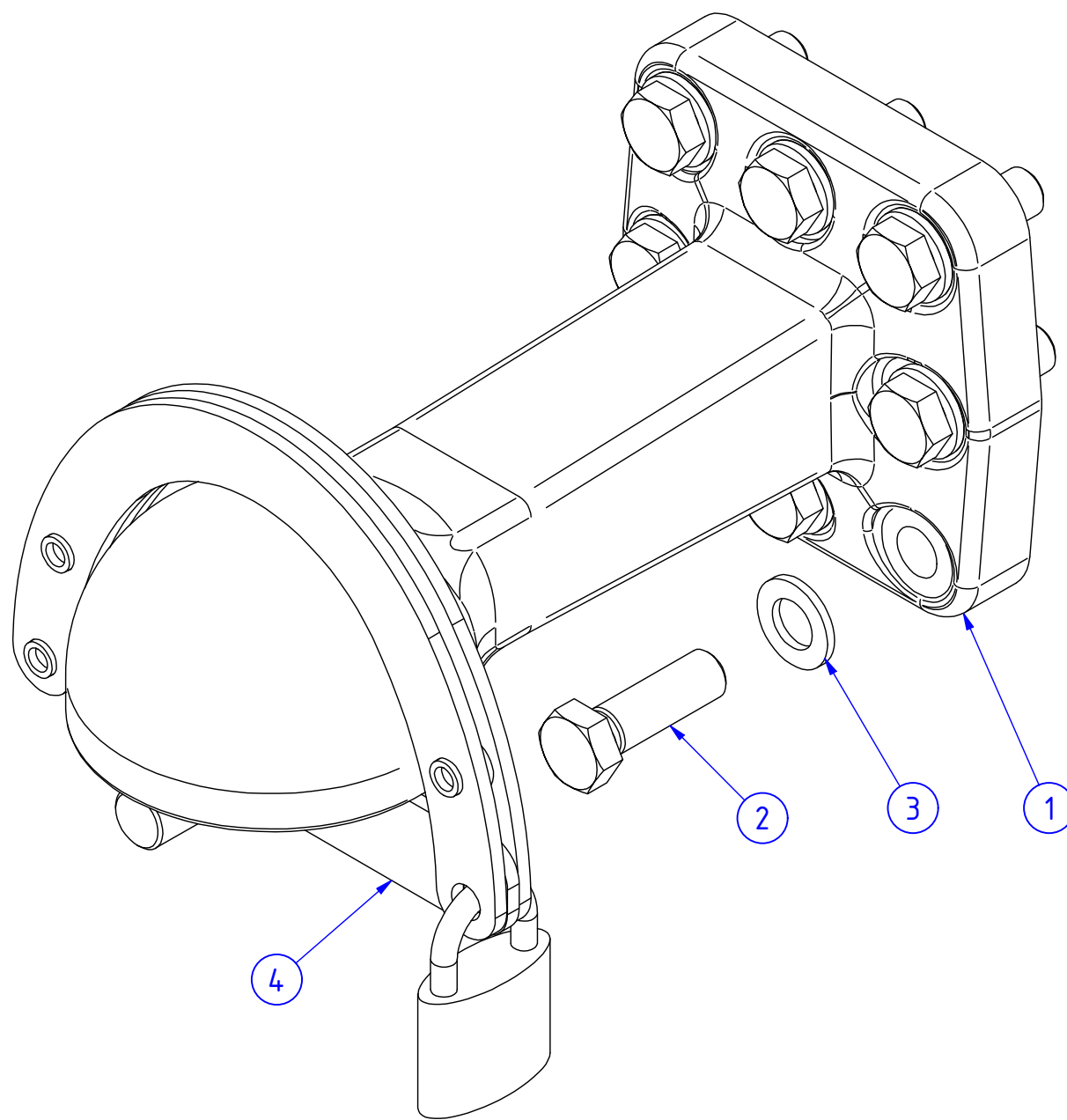


Objednací číslo; Part number: **K5073**

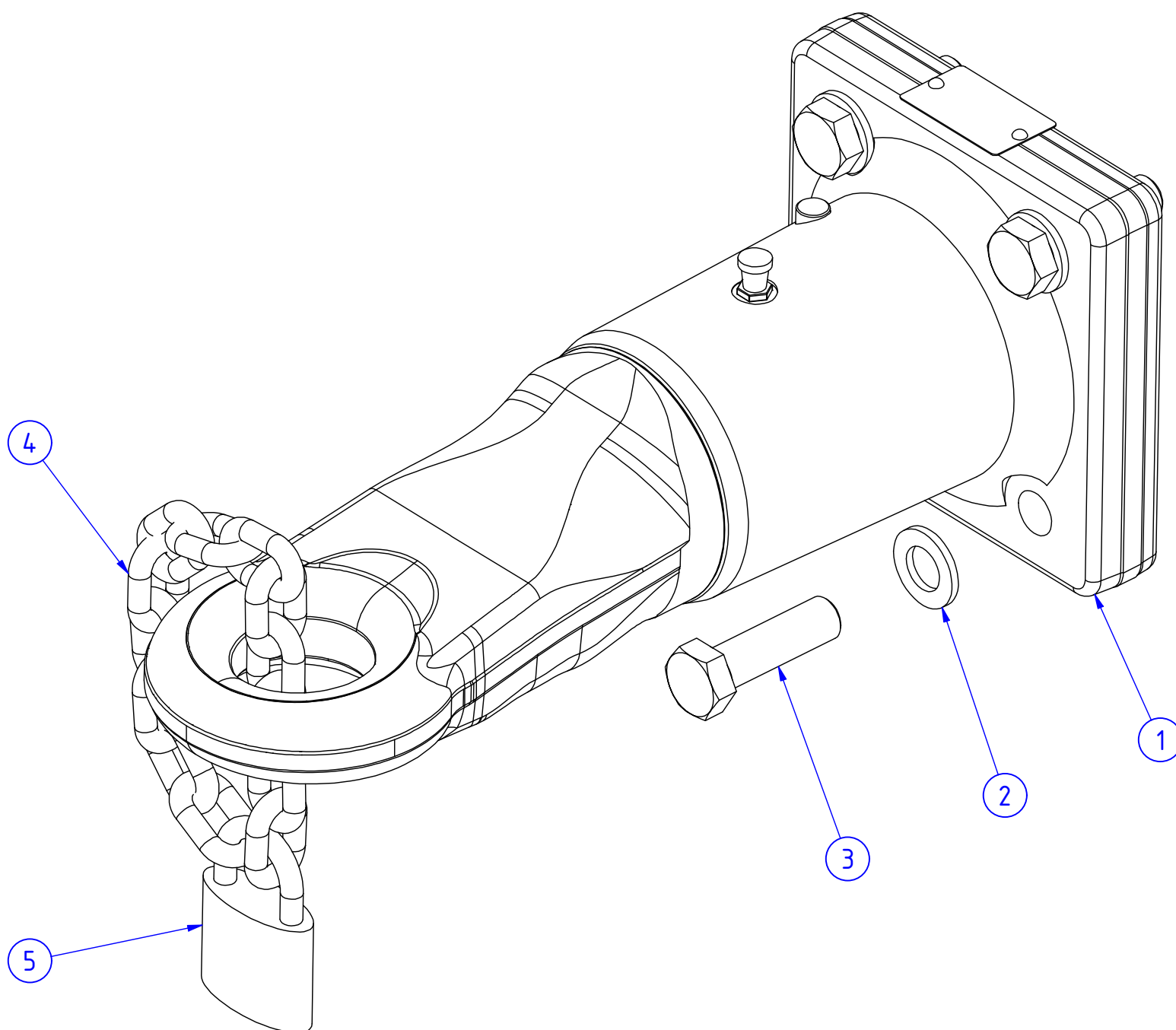
Název; Part name: **OKO ZÁVĚSU K80 110x100; BALL COUPLING K80 110x100**



POZ.; POS.	OBJ.Č.; P/N	NÁZEV; PART NAME
1	03134	OKO ZÁVĚSU; BALL COUPLING
2	03313	ŠROUB; SCREW
3	03364	PODLOŽKA; WASHER
4	16919	ZÁMEK NA K80; ANTI-THEFT LOCK K80

Objednací číslo; Part number: **K5640**

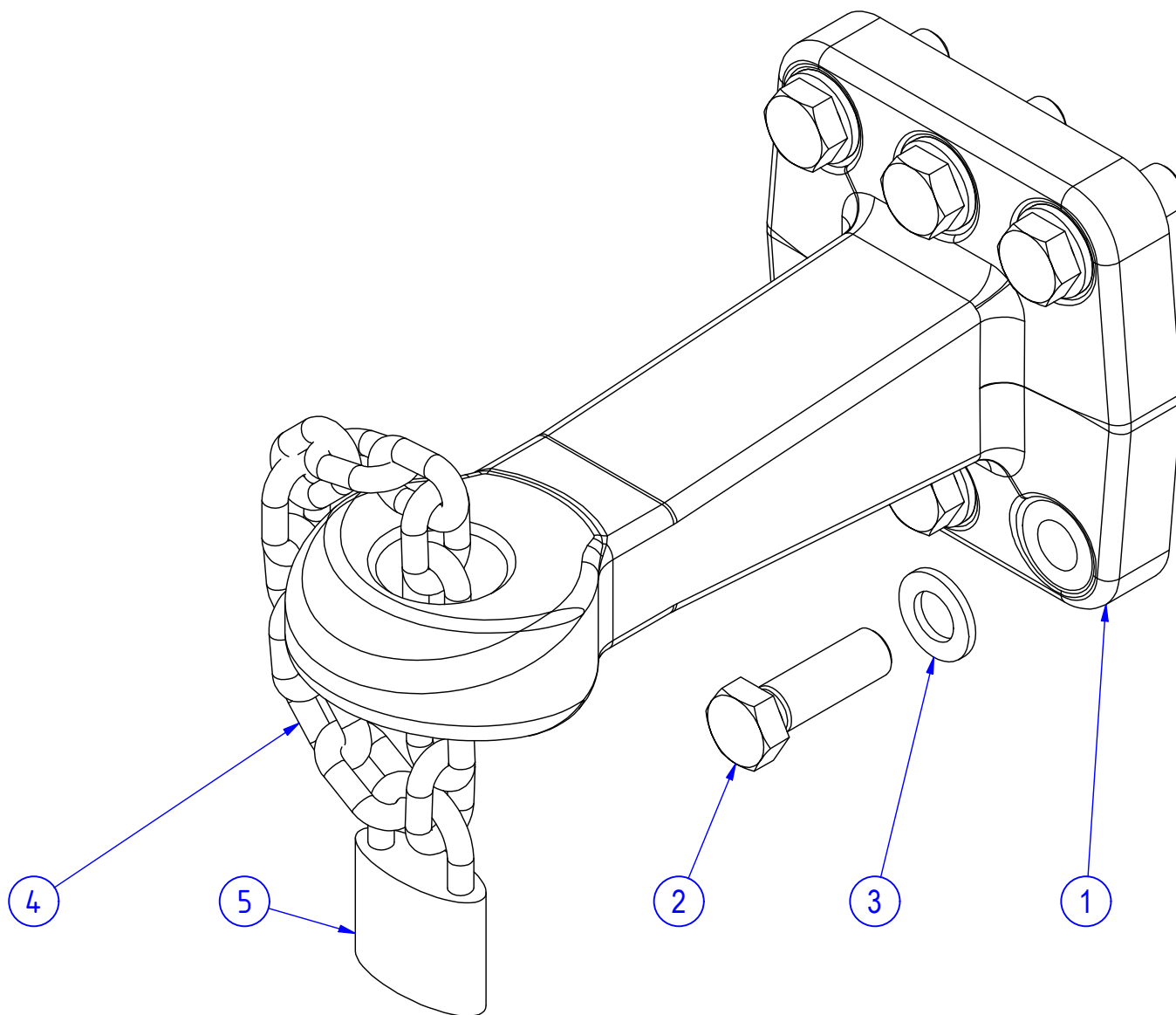
Název; Part name: **OTOČNÉ OKO ZÁVĚSU 50mm 110x100; ROTATING TOWING EYE 50mm 110x100**



POZ.; POS.	OBJ.Č.; P/N	NÁZEV; PART NAME
1	12280	OKO ZÁVĚSU; TOWING EYE
2	03364	PODLOŽKA; WASHER
3	09349	ŠROUB; SCREW
4	R4812	ŘETĚZ; CHAIN
5	16715	ZÁMEK VISACÍ; PADLOCK

Objednací číslo; Part number: **K5716**

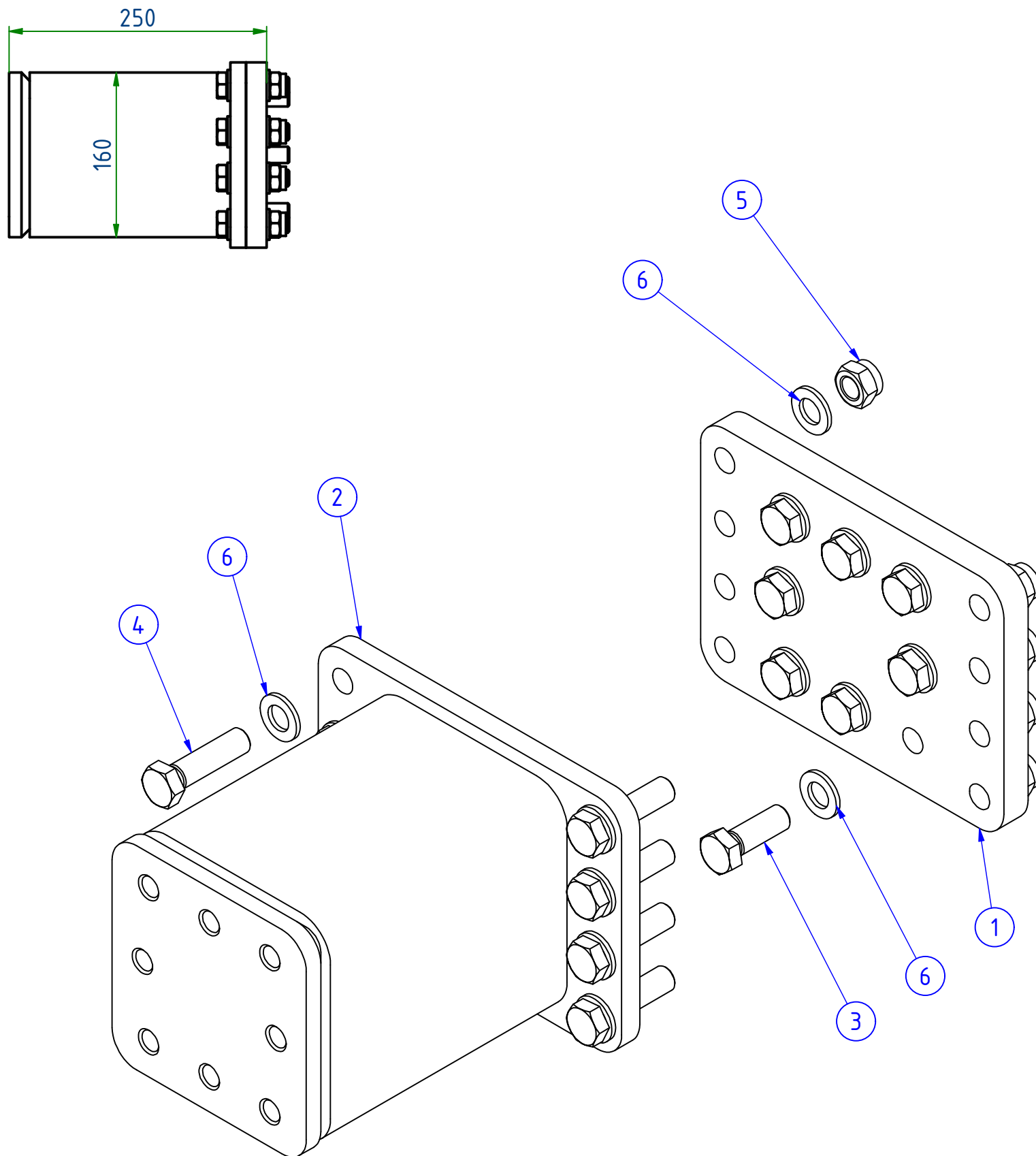
Název; Part name: **OKO ZÁVĚSU 40mm 110x100; TOWING EYE 40mm 110x100**



POZ.; POS.	OBJ.Č.; P/N	NÁZEV; PART NAME
1	02808	OKO ZÁVĚSU; TOWING EYE
2	03313	ŠROUB; SCREW
3	03364	PODLOŽKA; WASHER
4	R4812	ŘETĚZ; CHAIN
5	16715	ZÁMEK VISACÍ; PADLOCK

Objednací číslo; Part number: **K5161**

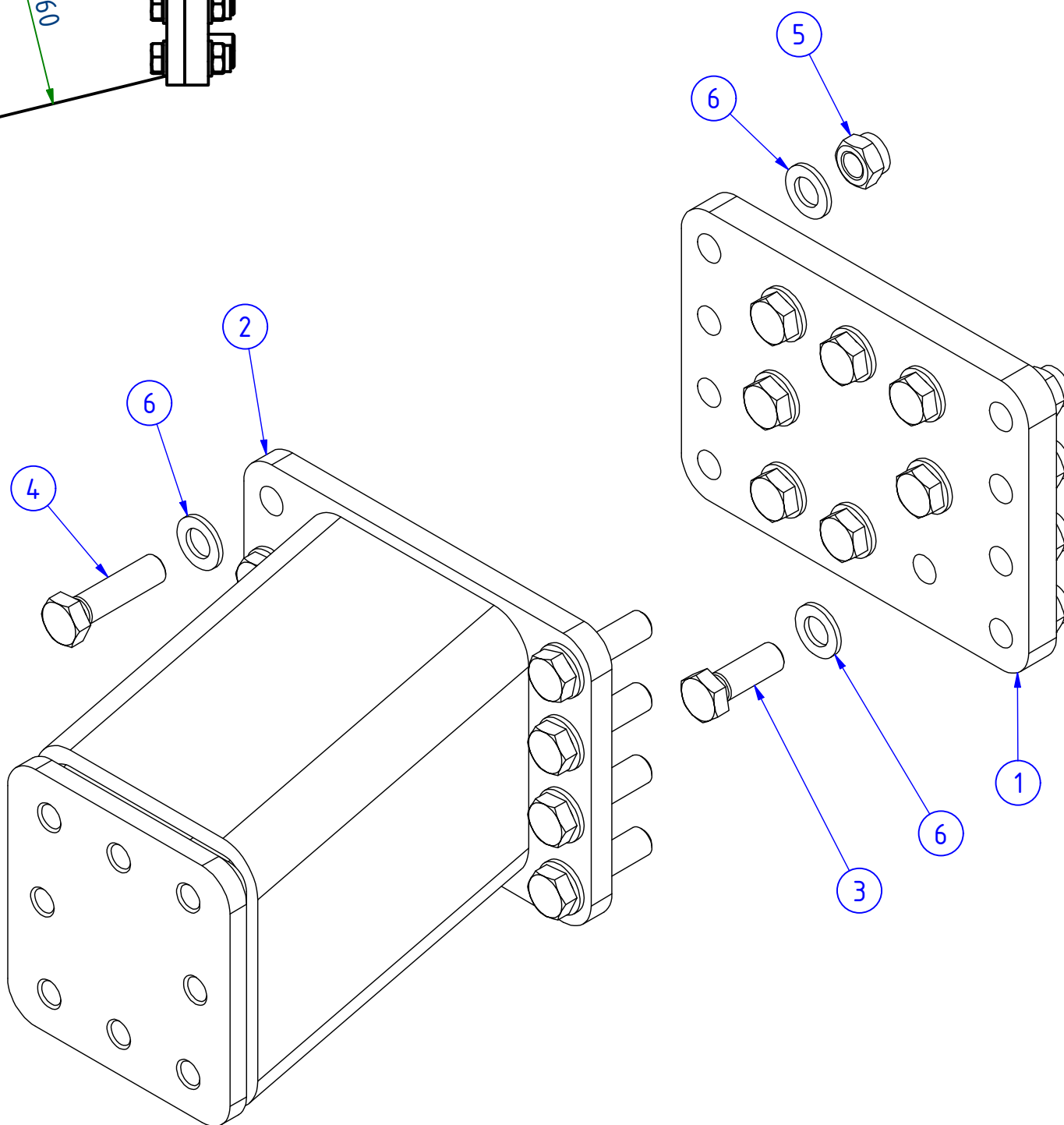
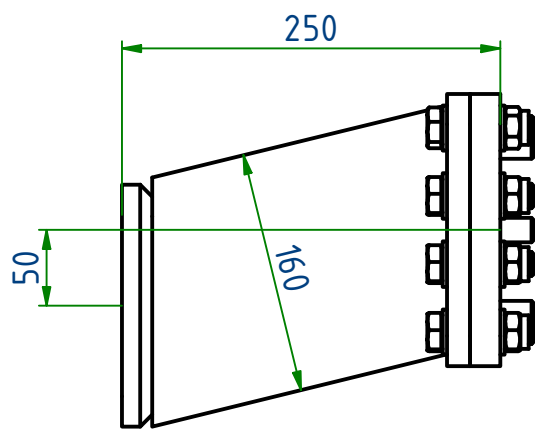
Název; Part name: **PRODLOUŽENÍ OJE 160x160; DRAWBAR EXTENSION 160x160**



POZ.; POS.	OBJ.Č.; P/N	NÁZEV; PART NAME
1	05887	DESKA SPOJOVACÍ 160x160; CONNECTING PLATE 160x160
2	05888	PRODLOUŽENÍ OJE 160x160; DRAWBAR EXTENSION 160x160
3	03354	ŠROUB; SCREW
4	06675	ŠROUB; SCREW
5	03662	MATICE; NUT
6	03364	PODLOŽKA; WASHER

Objednací číslo; Part number: **K5820**

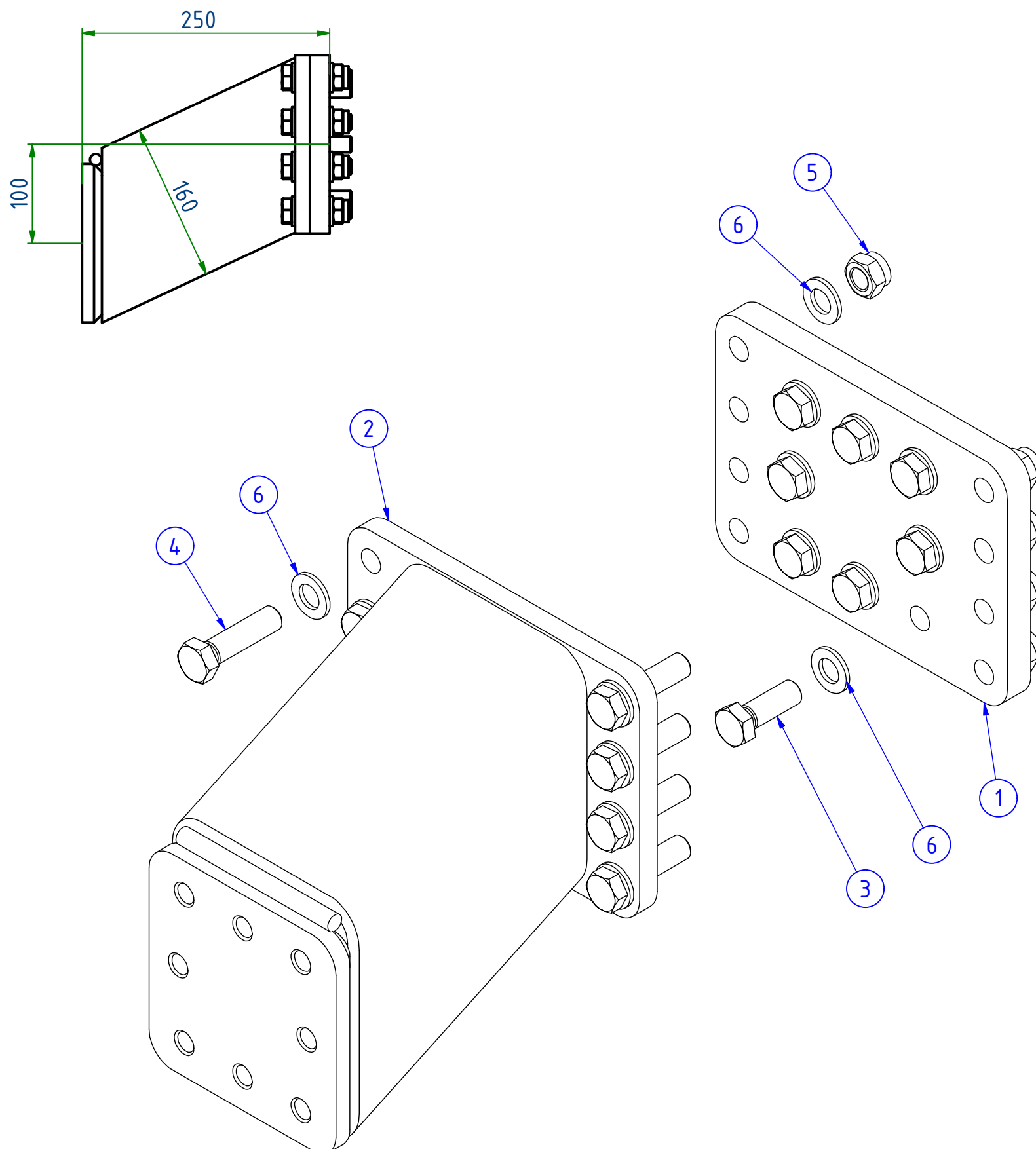
Název; Part name: **PRODLOUŽENÍ OJE 160x160-50mm; DRAWBAR EXTENSION 160x160-50mm**



POZ.; POS.	OBJ.Č.; P/N	NÁZEV; PART NAME
1	05887	DESKA SPOJOVACÍ 160x160; CONNECTING PLATE 160x160
2	16970	PRODLOUŽENÍ OJE 160x160 -50mm; DRAWBAR EXTENSION 160x160 -50mm
3	03354	ŠROUB; SCREW
4	06675	ŠROUB; SCREW
5	03662	MATICE; NUT
6	03364	PODLOŽKA; WASHER

Objednací číslo; Part number: **K5821**

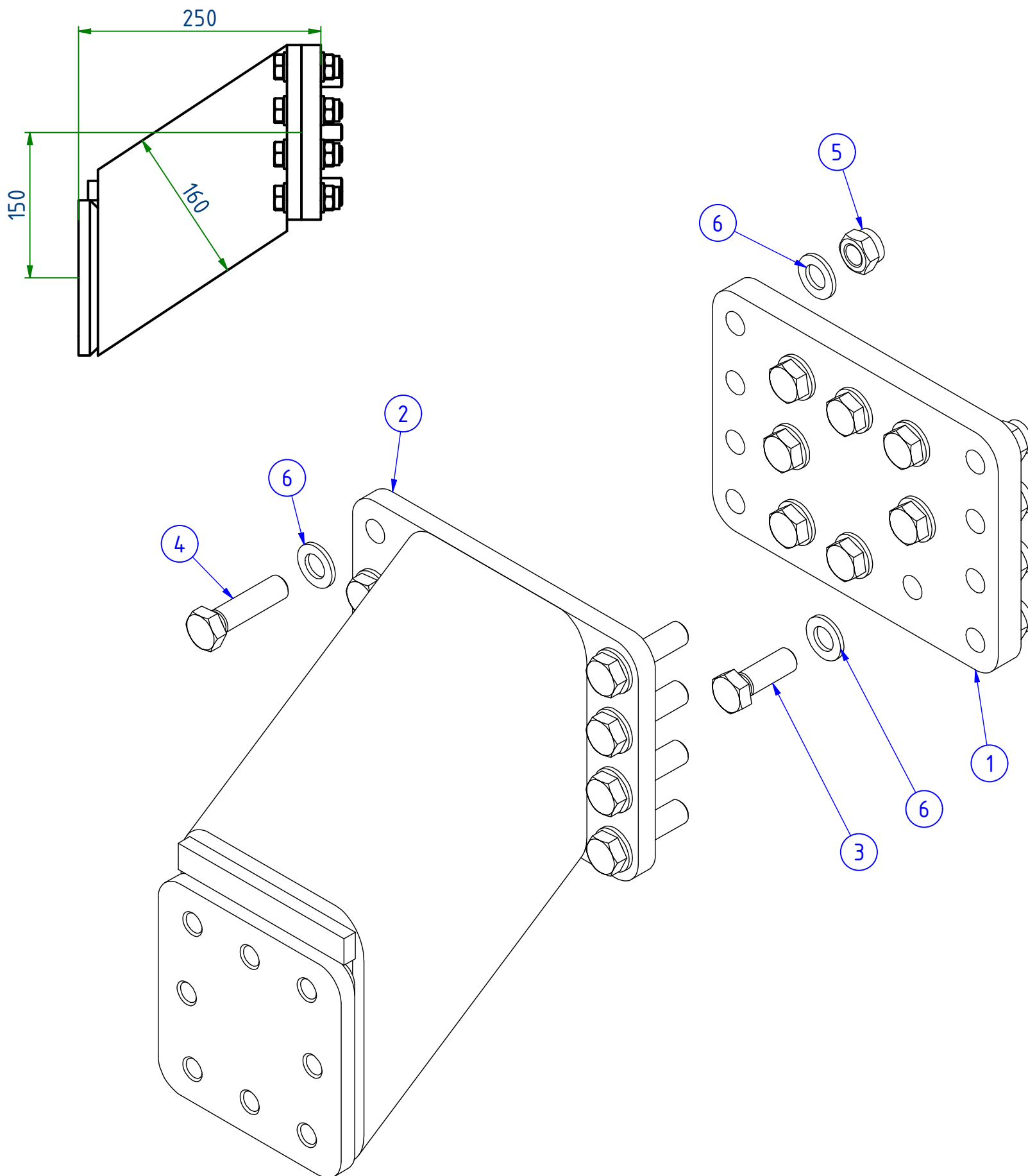
Název; Part name: **PRODLOUŽENÍ OJE 160x160-100mm; DRAWBAR EXTENSION 160x160-100mm**



POZ.; POS.	OBJ.Č.; P/N	NÁZEV; PART NAME
1	05887	DESKA SPOJOVACÍ 160x160; CONNECTING PLATE 160x160
2	16971	PRODLOUŽENÍ OJE 160x160 -100mm; DRAWBAR EXTENSION 160x160 -100mm
3	03354	ŠROUB; SCREW
4	06675	ŠROUB; SCREW
5	03662	MATICE; NUT
6	03364	PODLOŽKA; WASHER

Objednací číslo; Part number: **K5822**

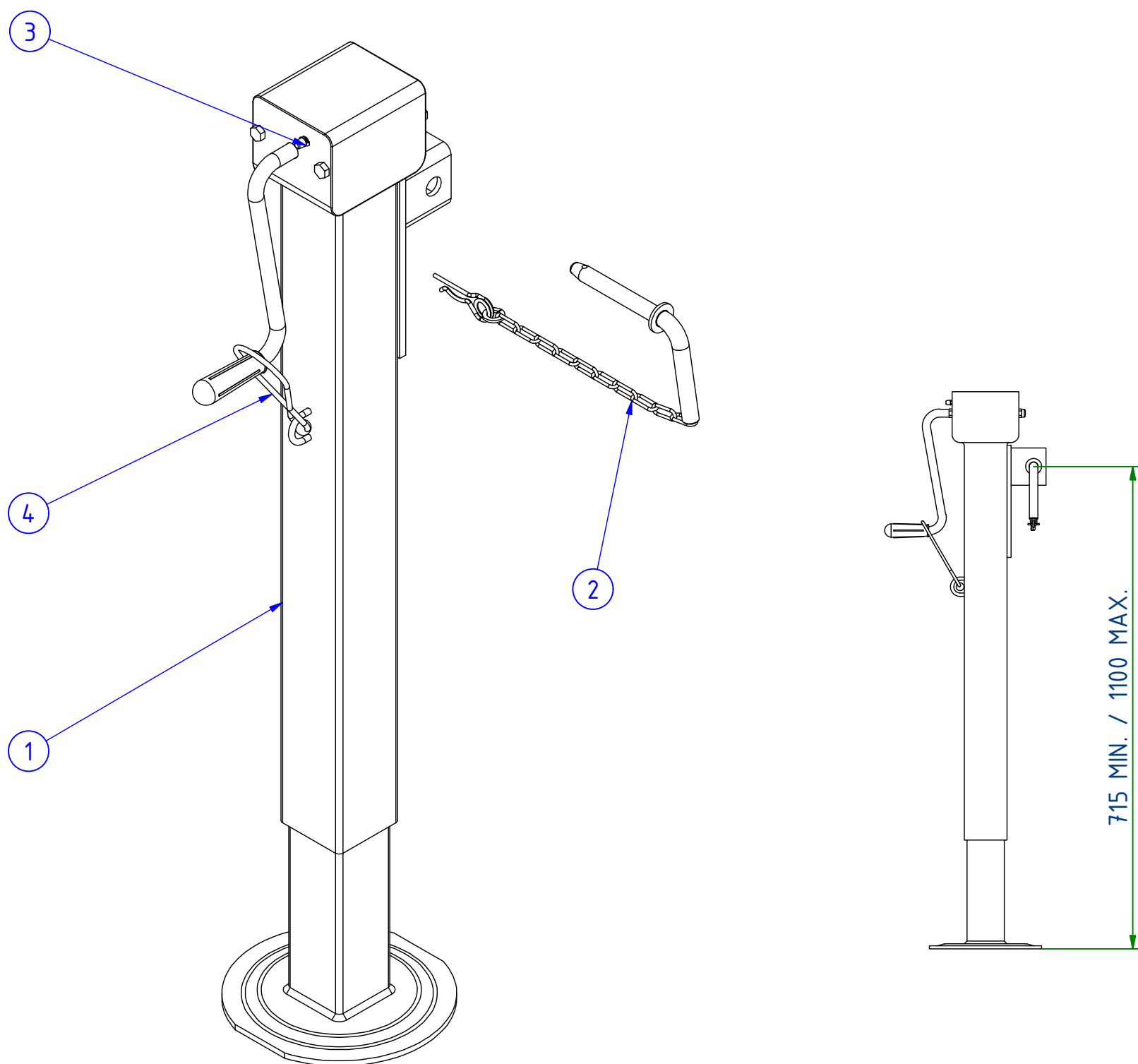
Název; Part name: **PRODLOUŽENÍ OJE 160x160-150mm; DRAWBAR EXTENSION 160x160-150mm**



POZ.; POS.	OBJ.Č.; P/N	NÁZEV; PART NAME
1	05887	DESKA SPOJOVACÍ 160x160; CONNECTING PLATE 160x160
2	16972	PRODLOUŽENÍ OJE 160x160 -150mm; DRAWBAR EXTENSION 160x160 -150mm
3	03354	ŠROUB; SCREW
4	06675	ŠROUB; SCREW
5	03662	MATICE; NUT
6	03364	PODLOŽKA; WASHER

Objednací číslo; Part number: **K5888**

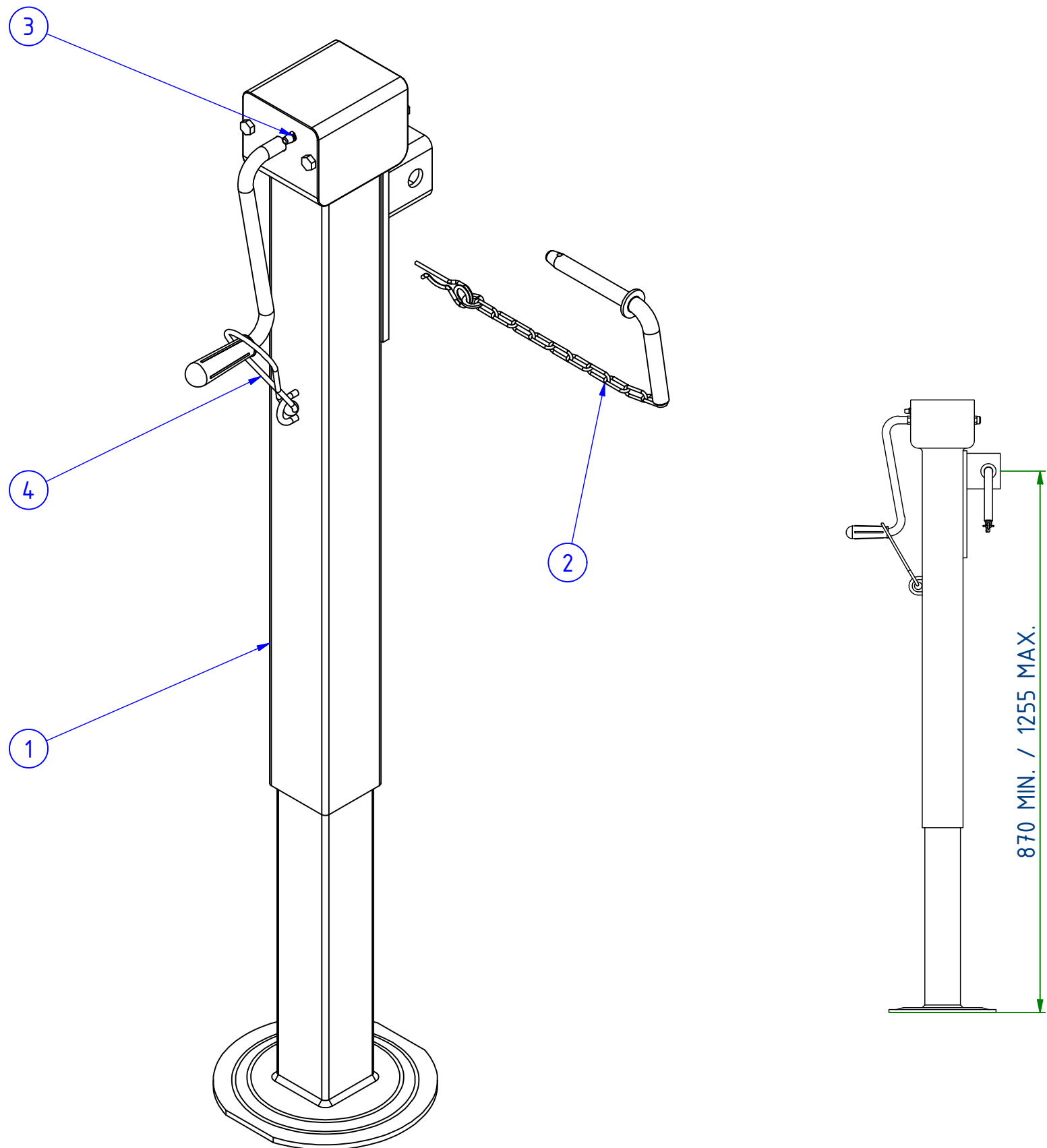
Název; Part name: **NOHA ODSTAVNÁ; PARKING JACK**



POZ.; POS.	OBJ.Č.; P/N	NÁZEV; PART NAME
1	05223	NOHA ODSTAVNÁ; PARKING JACK
2	10523	ČEP; PIN
3	00436	KRYTKA; COVER
4	00302	GUMOLANO 500mm; ELASTIC STRETCH SHOCK CORD 500mm

Objednací číslo; Part number: **K5887**

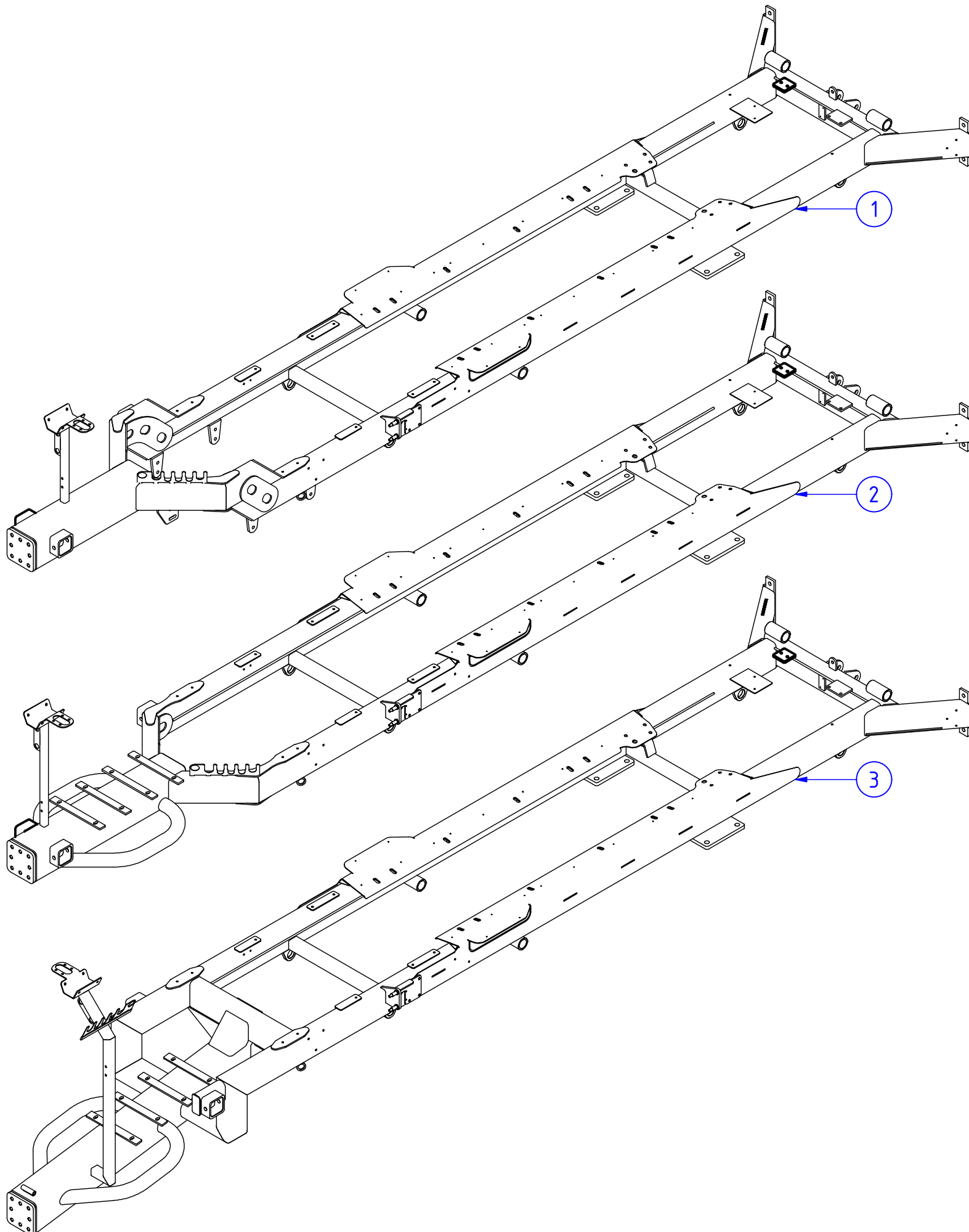
Název; Part name: **NOHA ODSTAVNÁ PRODLOUŽENÁ; PARKING JACK EXTENDED**



POZ.; POS.	OBJ.Č.; P/N	NÁZEV; PART NAME
1	07526	NOHA ODSTAVNÁ; PARKING JACK
2	10523	ČEP; PIN
3	00436	KRYTKA; COVER
4	00302	GUMOLANO 500mm; ELASTIC STRETCH SHOCK CORD 500mm

Objednáací číslo; Part number: -

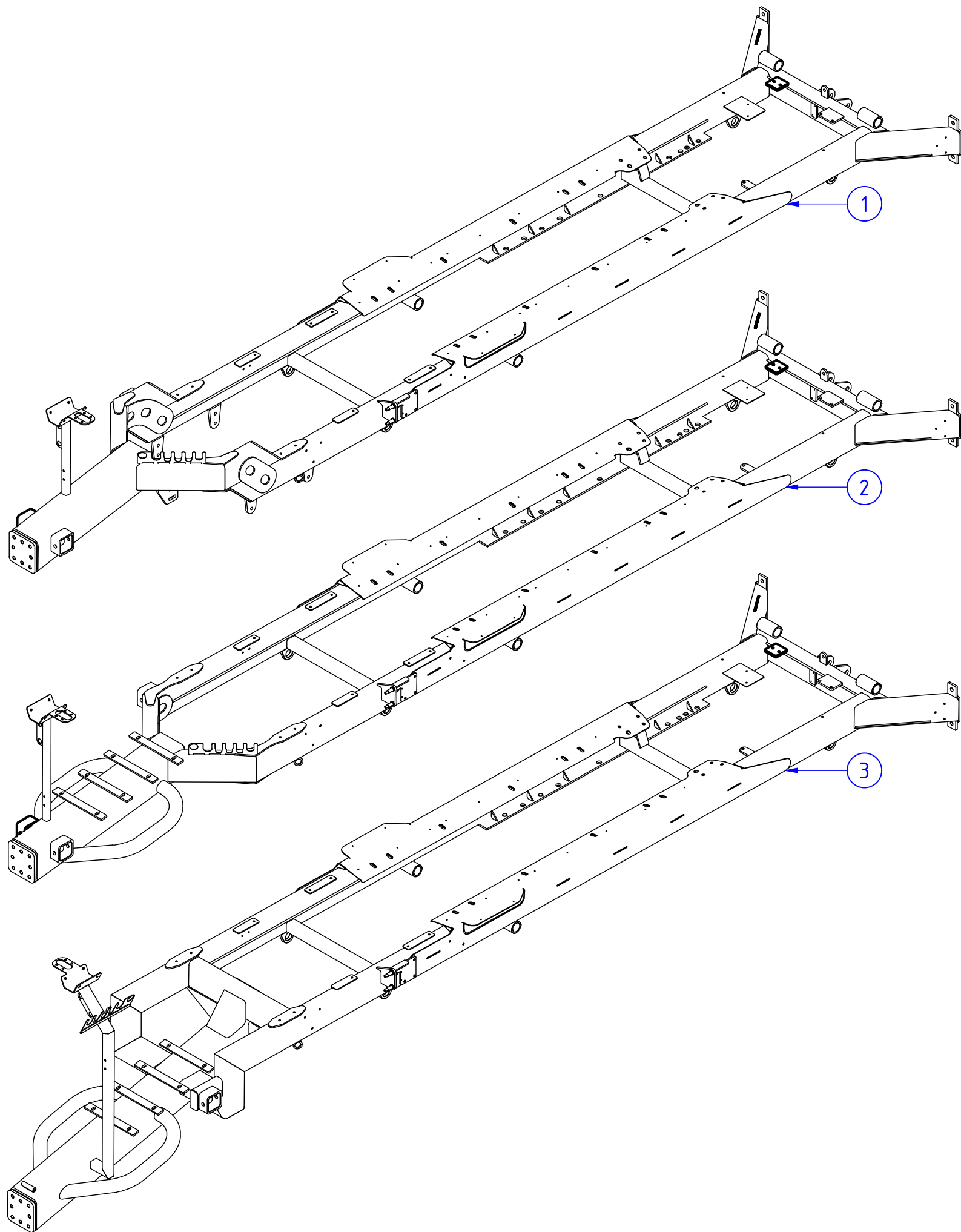
Název; Part name: **PODVOZEK ALKA/NAPA NEODPRUŽENÁ NÁPRAVA;
CHASSIS ALKA/NAPA UNSPRUNG AXLE**



POZ.; POS.	OBJ.Č.; P/N	NÁZEV; PART NAME
1	15911	PODVOZEK - HORNÍ ZÁVĚS; CHASSIS - HIGHER HINGE
2	14121	PODVOZEK - HORNÍ ZÁVĚS - ČERPADLO NAD OJÍ; CHASSIS - HIGHER HINGE - PUMP ABOVE DRAWBAR
3	13797	PODVOZEK - DOLNÍ ZÁVĚS; CHASSIS - LOWER HINGE

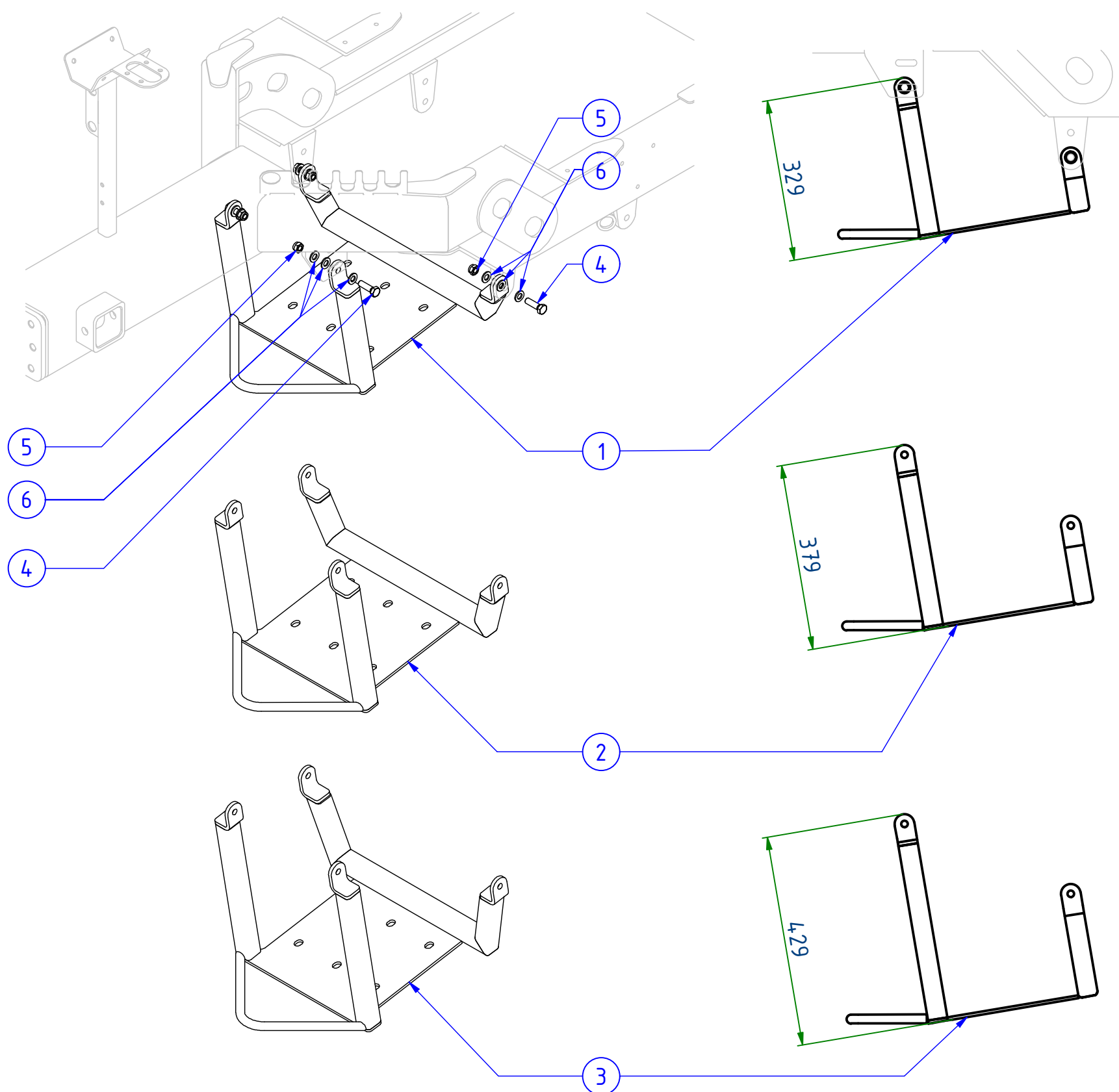
Objednáací číslo; Part number: -

Název; Part name: **PODVOZEK ALKA/NAPA ODPRUŽENÁ NÁPRAVA;
CHASSIS ALKA/NAPA SPRUNG AXLE**



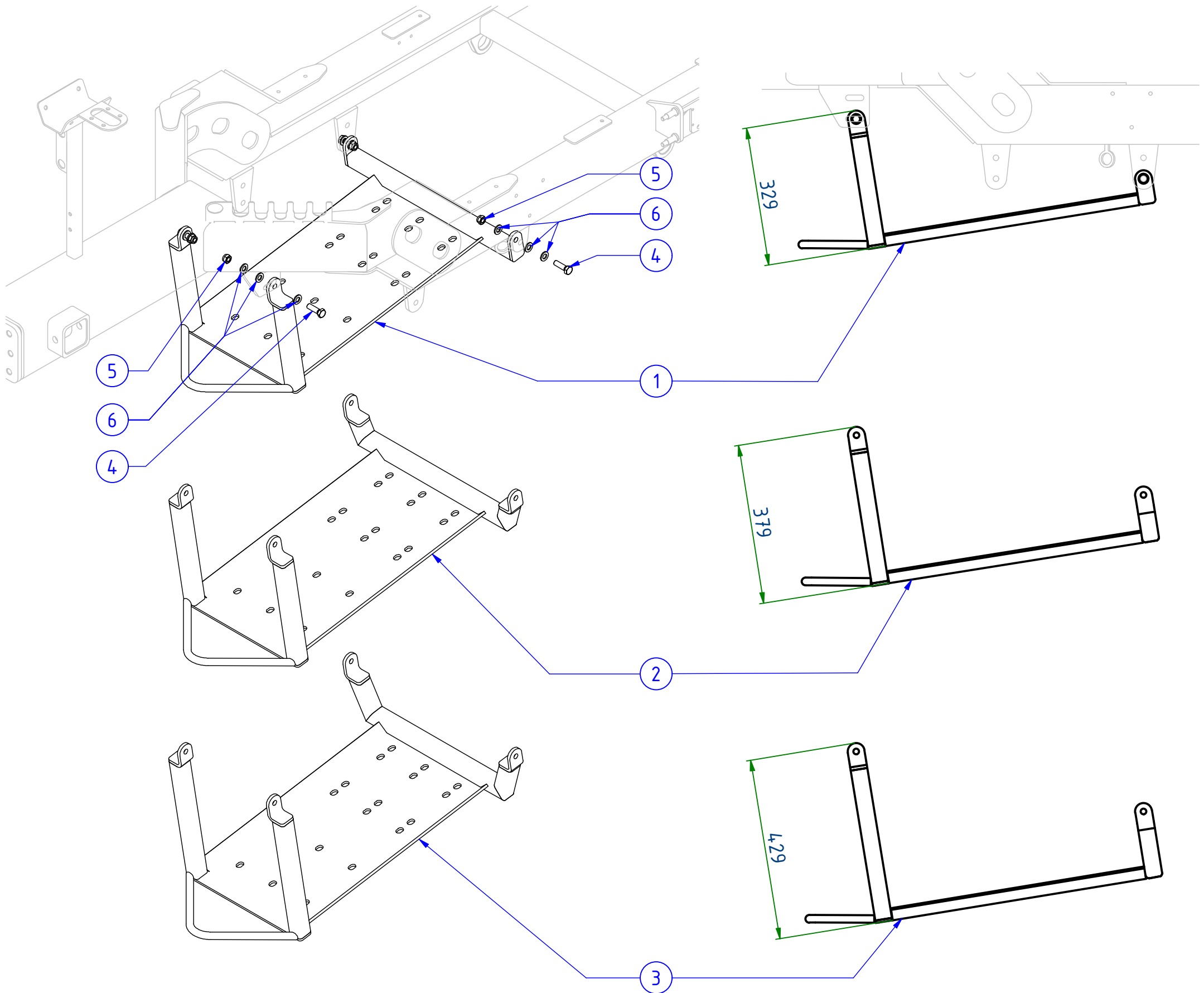
POZ.; POS.	OBJ.Č.; P/N	NÁZEV; PART NAME
1	15910	PODVOZEK - HORNÍ ZÁVĚS; CHASSIS - HIGHER HINGE
2	14122	PODVOZEK - HORNÍ ZÁVĚS - ČERPADLO NAD OJÍ; CHASSIS - HIGHER HINGE - PUMP ABOVE DRAWBAR
3	13947	PODVOZEK - DOLNÍ ZÁVĚS; CHASSIS - LOWER HINGE

Objednáací číslo; Part number: -

 Název; Part name: **PODVOZEK ALKA/NAPA - DRŽÁK 1 ČERPADLA;
CHASSIS ALKA/NAPA - 1 PUMP HOLDER**


POZ.; POS.	OBJ.Č.; P/N	NÁZEV; PART NAME
1	15907	DRŽÁK ČERPADLA; PUMP HOLDER
2	18054	DRŽÁK ČERPADLA +50mm; PUMP HOLDER +50mm
3	18053	DRŽÁK ČERPADLA +100mm; PUMP HOLDER +100mm
4	03304	ŠROUB; SCREW
5	03661	MATICE; NUT
6	03411	PODLOŽKA; WASHER

Objednáací číslo; Part number: -

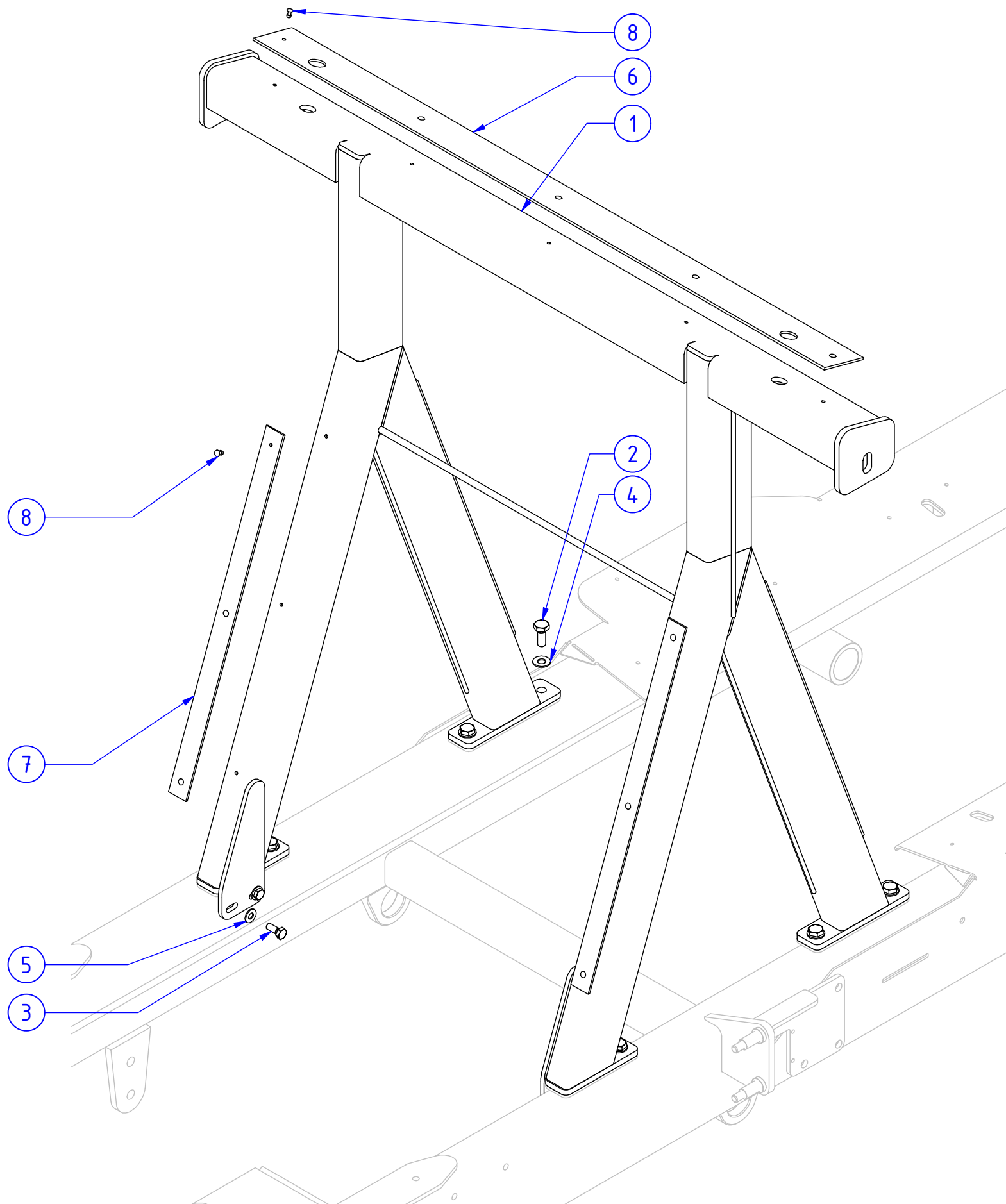
 Název; Part name: **PODVOZEK ALKA/NAPA - DRŽÁK 2 ČERPADEL;
CHASSIS ALKA/NAPA - 2 PUMPS HOLDER**


POZ.; POS.	OBJ.Č.; P/N	NÁZEV; PART NAME
1	15908	DRŽÁK 2 ČERPADEL; 2 PUMPS HOLDER
2	18175	DRŽÁK 2 ČERPADEL +50mm; 2 PUMPS HOLDER +50mm
3	18176	DRŽÁK 2 ČERPADEL +100mm; 2 PUMPS HOLDER +100mm
4	03304	ŠROUB; SCREW
5	03661	MATICE; NUT
6	03411	PODLOŽKA; WASHER

Objednací číslo; Part number: -

Název; Part name:

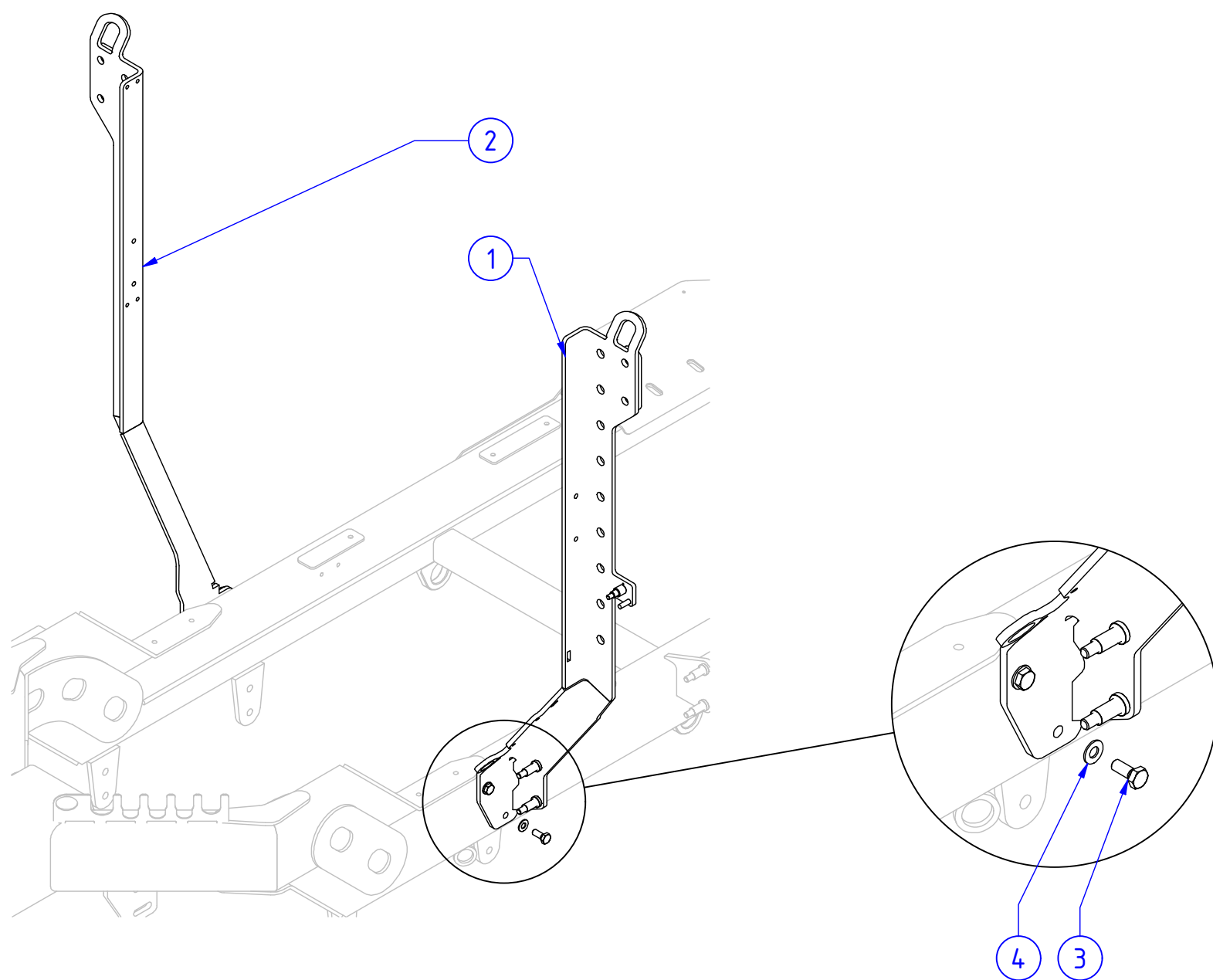
**PODVOZEK ALKA/NAPA - PŘEDNÍ VZPĚRA;
CHASSIS ALKA/NAPA - FRONT STRUT**



POZ.; POS.	OBJ.Č.; P/N	NÁZEV; PART NAME
1	13440	VZPĚRA PŘEDNÍ; FRONT STRUT
2	03357	ŠROUB; SCREW
3	03279	ŠROUB; SCREW
4	17994	PODLOŽKA; WASHER
5	17993	PODLOŽKA; WASHER
6	12882	PODLOŽKA - NOSNÍK PŘEDNÍ
7	12880	PODLOŽKA - VZPĚRA PŘEDNÍ
8	03591	NÝT TRHACÍ; POP RIVET

Objednací číslo; Part number: -

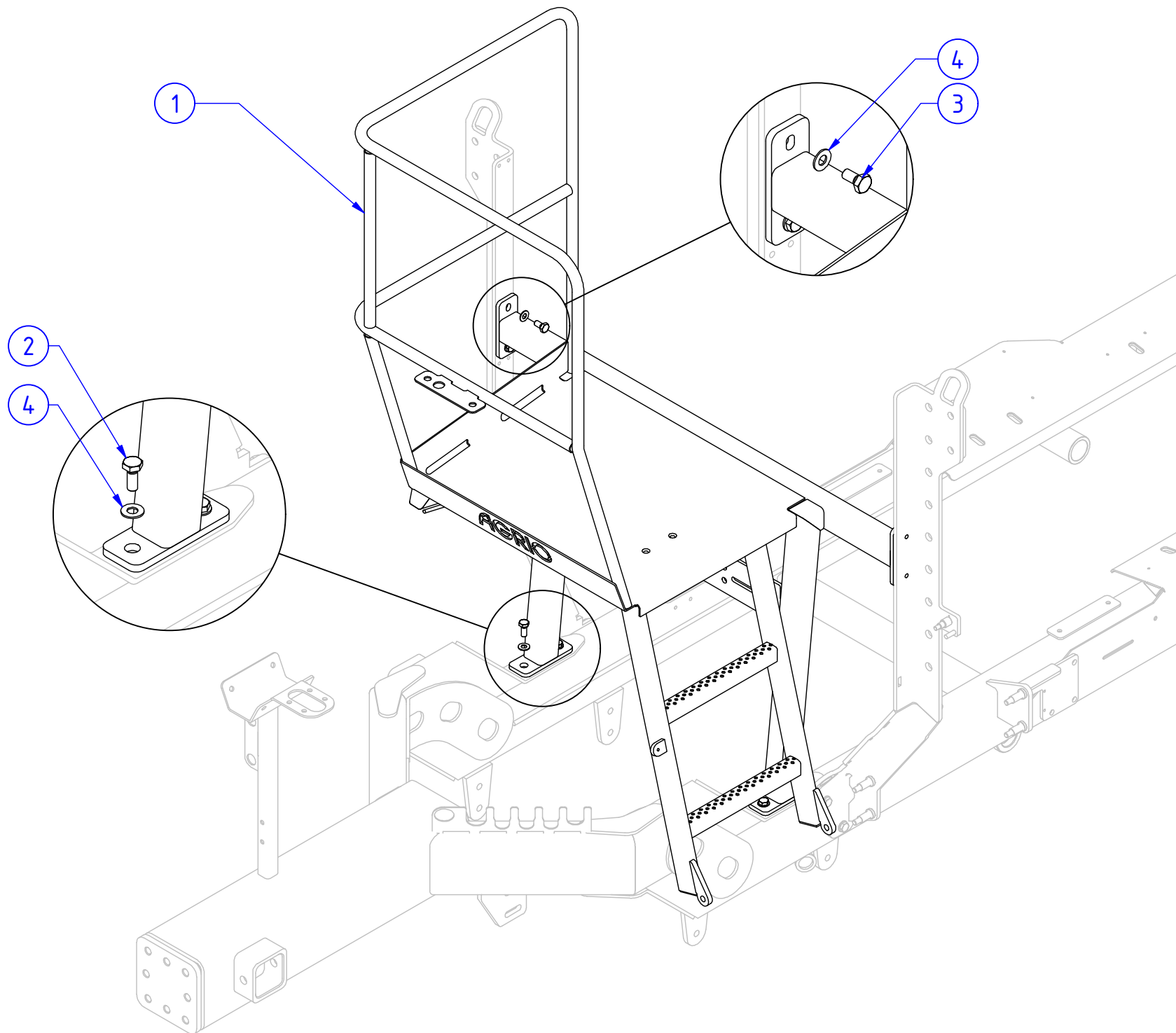
Název; Part name: **PODVOZEK ALKA/NAPA - RÁM PŘEDNÍCH PODPĚR;
CHASSIS ALKA/NAPA - FRONT SUPPORTS FRAME**



POZ.; POS.	OBJ.Č.; P/N	NÁZEV; PART NAME
1	13789	RÁM PODPĚR - LEVÝ; SUPPORT FRAME - LEFT
2	13788	RÁM PODPĚR - PRAVÝ; SUPPORT FRAME - RIGHT
3	03357	ŠROUB; SCREW
4	17994	PODLOŽKA; WASHER

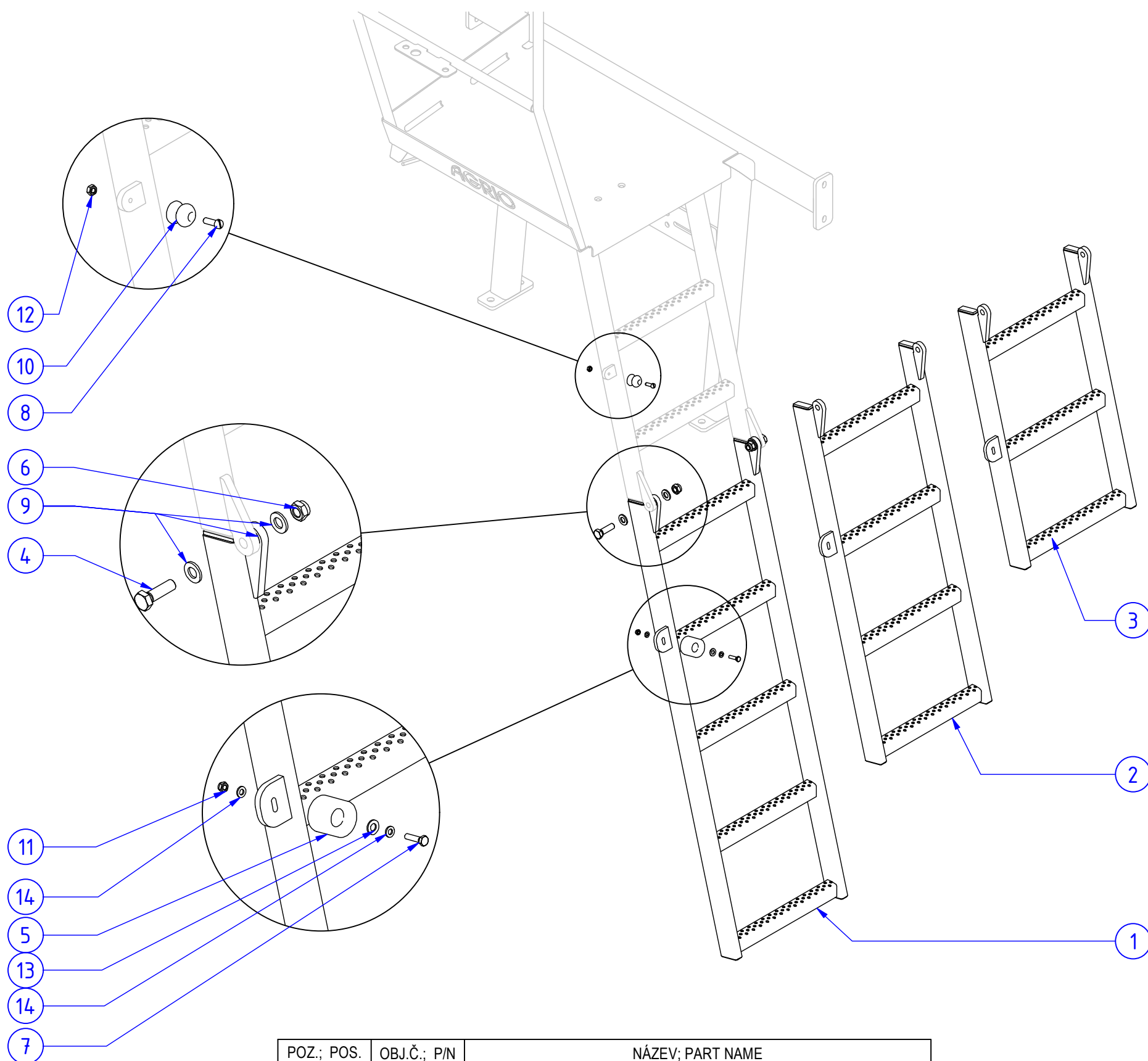
Objednací číslo; Part number: -

Název; Part name: **PODVOZEK ALKA/NAPA - PLOŠINA; CHASSIS ALKA/NAPA - PLATFORM**



POZ.; POS.	OBJ.Č.; P/N	NÁZEV; PART NAME
1	16957	PLOŠINA; PLATFORM
2	03357	ŠROUB; SCREW
3	03375	ŠROUB; SCREW
4	17994	PODLOŽKA; WASHER

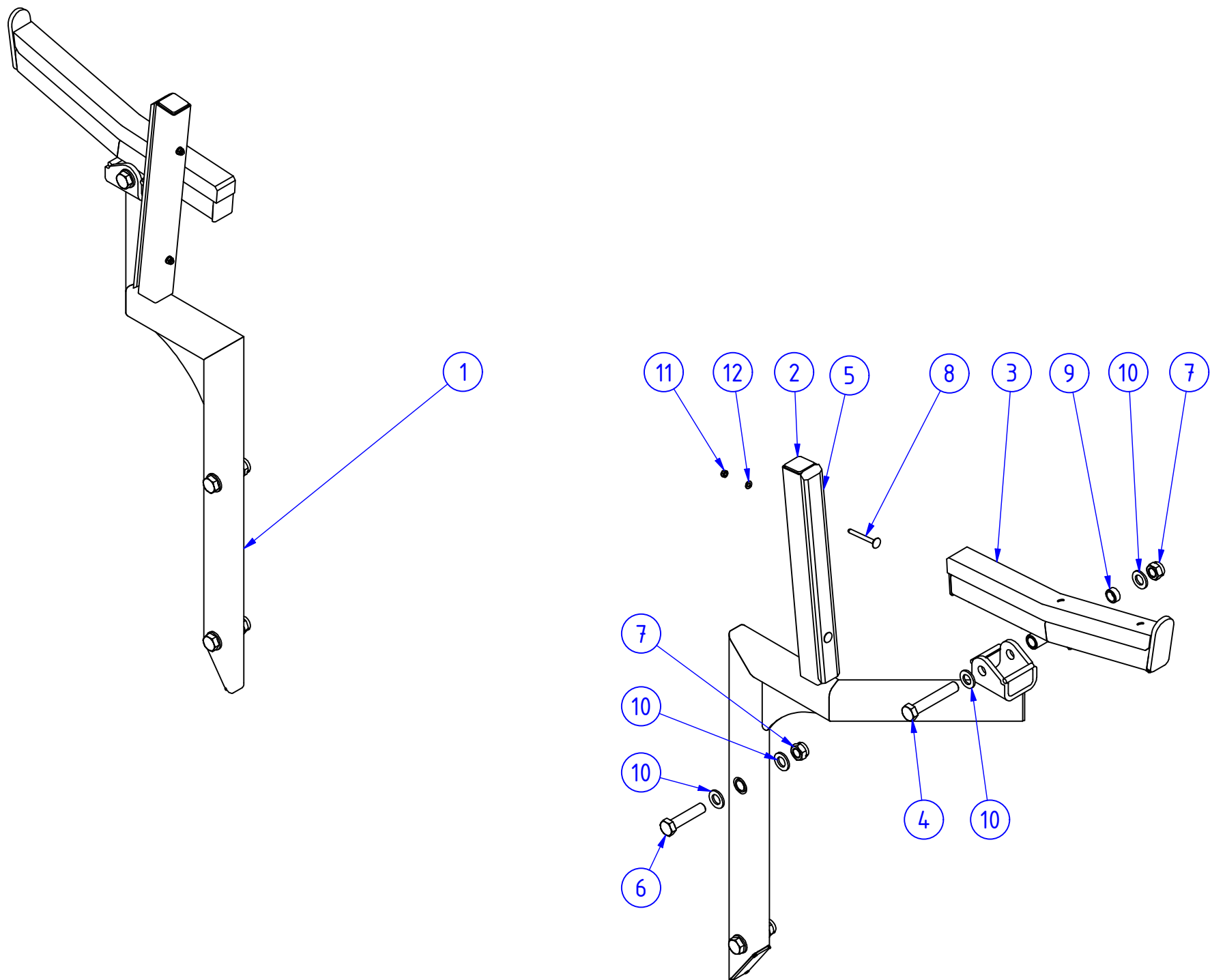
Objednáací číslo; Part number: -

 Název; Part name: **PODVOZEK ALKA/NAPA - ŽEBŘÍK; CHASSIS ALKA/NAPA - LADDER**


POZ.; POS.	OBJ.Č.; P/N	NÁZEV; PART NAME
1	16680	ŽEBŘÍK DOLNÍ DÍL-5 PŘÍČEK; LADDER UPPER PART-5 STEPS
2	16201	ŽEBŘÍK DOLNÍ DÍL-4 PŘÍČEK; LADDER UPPER PART-4 STEPS
3	16200	ŽEBŘÍK DOLNÍ DÍL-3 PŘÍČEK; LADDER UPPER PART-3 STEPS
4	03304	ŠROUB; SCREW
5	00198	DORAZ-SAMICE; STOPPER FEMALE
6	03661	MATICE; NUT
7	03384	ŠROUB; SCREW
8	03276	ŠROUB; SCREW
9	03411	PODLOŽKA; WASHER
10	00241	DORAZ-SAMEC; STOPPER MALE
11	03689	MATICE; NUT
12	03658	MATICE; NUT
13	03323	PODLOŽKA; WASHER
14	03535	PODLOŽKA; WASHER

Objednací číslo; Part number: **K6011**

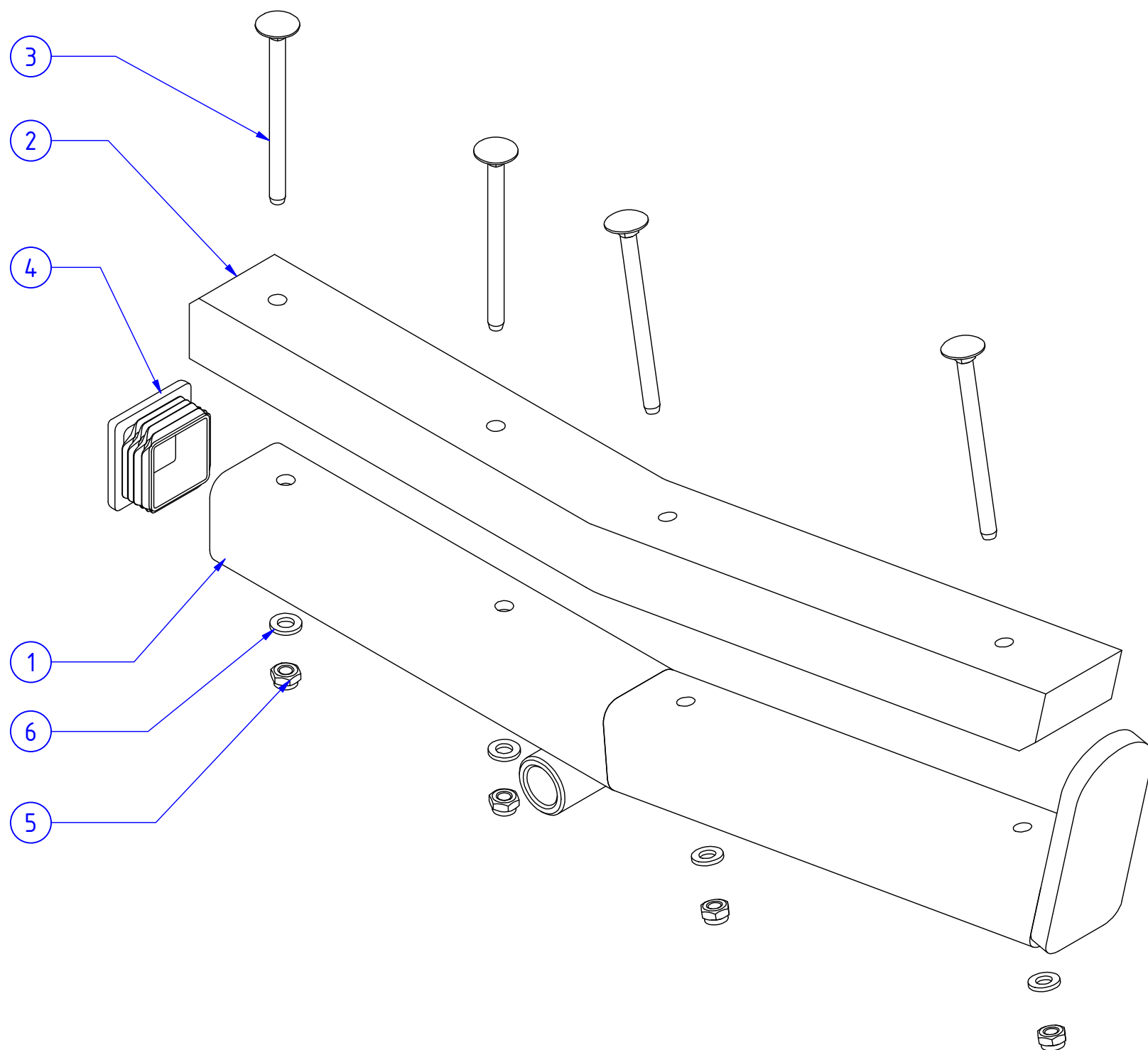
Název; Part name: **PODPĚRA RAMEN b.18-21; BOOM SUPPORT b.18-21**



POZ.; POS.	OBJ.Č.; P/N	NÁZEV; PART NAME
1	12037	PODPĚRA RAMEN b.18-21 - PRAVÁ; BOOM SUPPORT b.18-21 - RIGHT
2	12038	PODPĚRA RAMEN b.18-21 - LEVÁ; BOOM SUPPORT b.18-21 - LEFT
3	10585	LŮŽKO RAMENE b.18-21; BOOM SUPPORT b.18-21
4	09627	ŠROUB; SCREW
5	11203	KLUZÁK; SLIDER
6	03315	ŠROUB; SCREW
7	03662	MATICE; NUT
8	03394	ŠROUB; SCREW
9	R0166	POUZDRO; BUSH
10	03364	PODLOŽKA; WASHER
11	03689	MATICE; NUT
12	03535	PODLOŽKA; WASHER

Objednáací číslo; Part number: **10585**

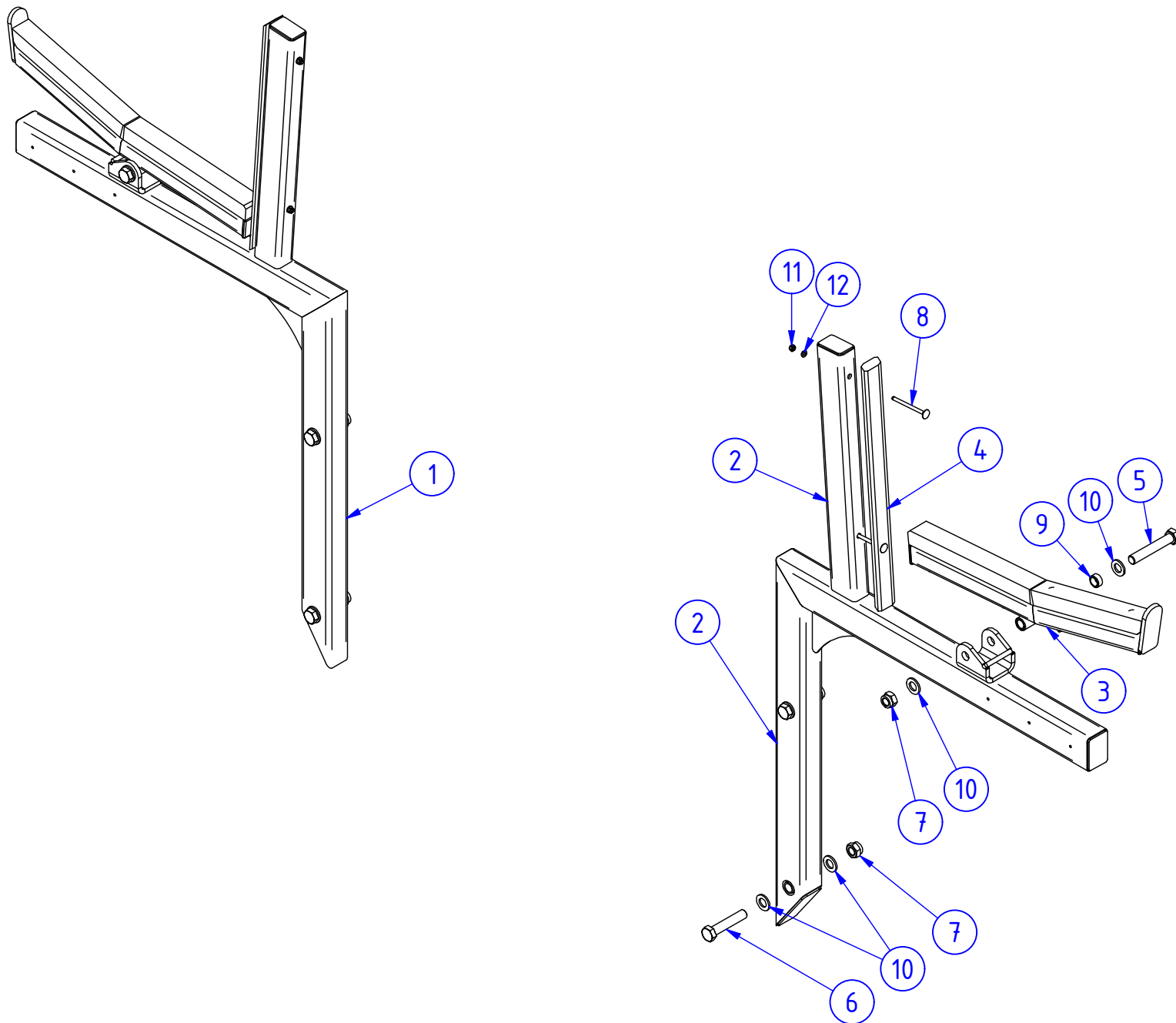
Název; Part name: **LŮŽKO RAMENE b.18, 21; BOOM SUPPORT b.18, 21**



POZ.; POS.	OBJ.Č.; P/N	NÁZEV; PART NAME
1	10168	LŮŽKO RAMENE b.18, 21; BOOM SUPPORT b.18, 21
2	10799	LŮŽKO PRYŽOVÉ b.18, 21; RUBBER PAD b.18, 21
3	03474	ŠROUB; SCREW
4	03048	ZÁTKA; CAP
5	03689	MATICE; NUT
6	03535	PODLOŽKA; WASHER

Objednáací číslo; Part number: **K5612**

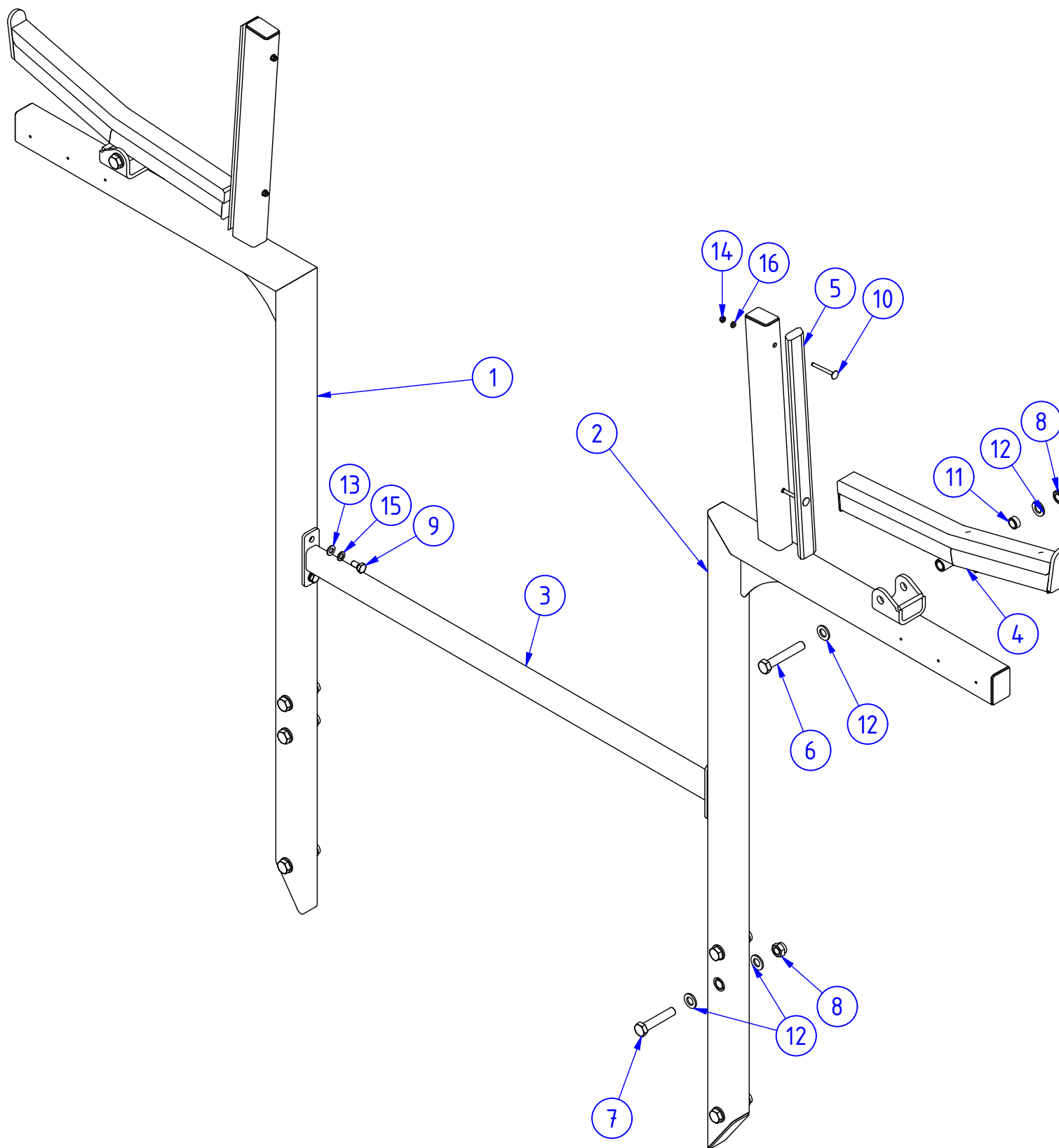
Název; Part name: **PODPĚRA RAMEN b.28; BOOM SUPPORT b.28**



POZ.; POS.	OBJ.Č.; P/N	NÁZEV; PART NAME
1	11144	PODPĚRA RAMEN b.28_PRAVÁ; BOOM SUPPORT b.28_RIGHT
2	17245	PODPĚRA RAMEN b.28_LEVÁ; BOOM SUPPORT b.28_LEFT
3	06669	LŮŽKO RAMENE b.28, 30z, 30; BOOM SUPPORT b.28, 30z, 30
4	00464	KLUZÁK; SLIDER
5	09627	ŠROUB; SCREW
6	03316	ŠROUB; SCREW
7	03662	MATICE; NUT
8	03474	ŠROUB; SCREW
9	R0166	POUZDRO; BUSH
10	03364	PODLOŽKA; WASHER
11	03689	MATICE; NUT
12	03535	PODLOŽKA; WASHER

Objednáací číslo; Part number: **K6021**

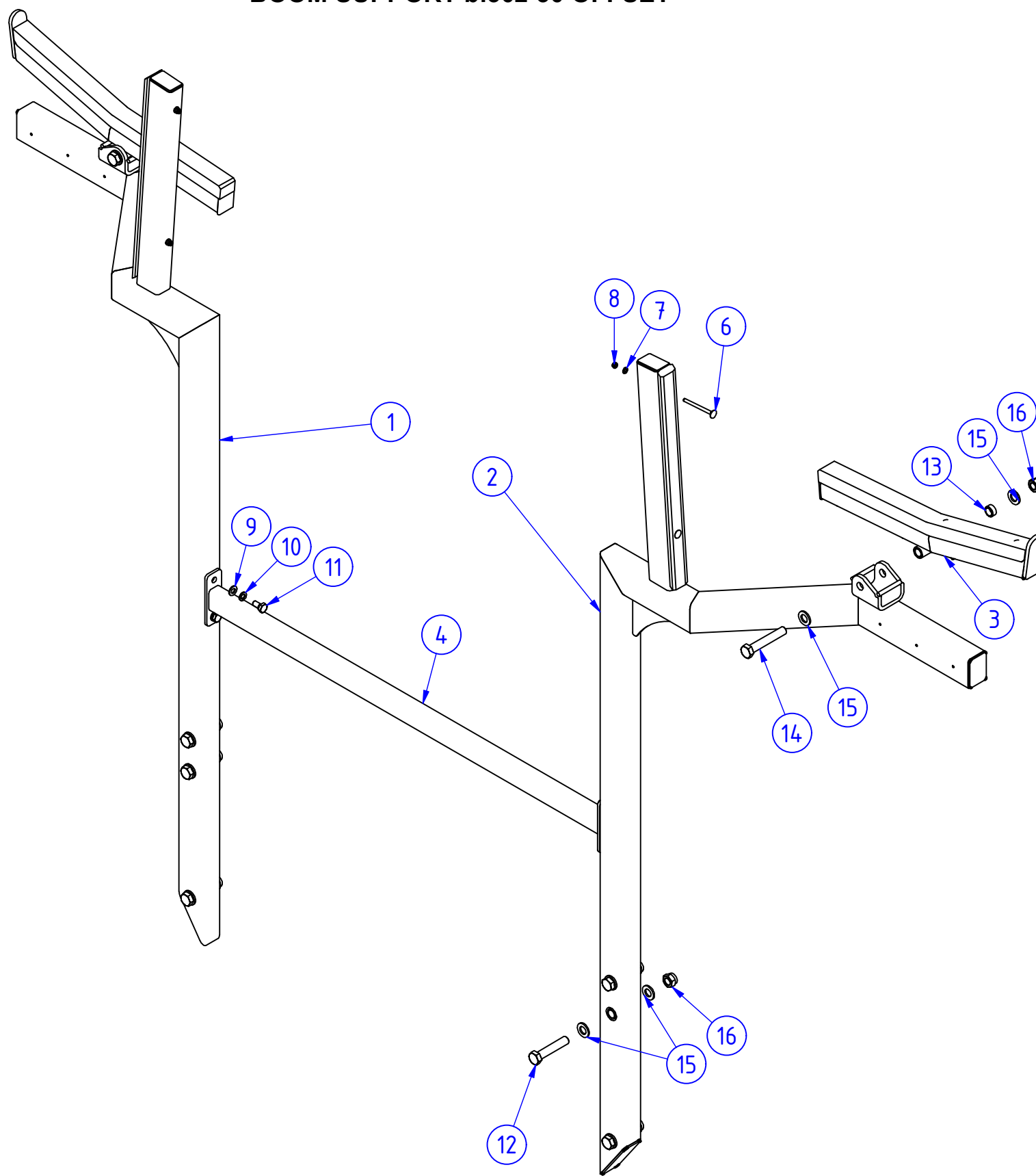
Název; Part name: **PODPĚRA PŘEDNÍ b.30z, 30; BOOM SUPPORT b.30z, 30**



POZ.; POS.	OBJ.Č.; P/N	NÁZEV; PART NAME	POZ.; POS.	OBJ.Č.; P/N	NÁZEV; PART NAME
1	12040	PODPĚRA RAMEN b.30z-30_PRAVÁ; BOOM SUPPORT b.30z-30_RIGHT	9	03375	ŠROUB; SCREW
2	17244	PODPĚRA RAMEN b.30z-30_LEVÁ; BOOM SUPPORT b.30z-30_LEFT	10	03394	ŠROUB; SCREW
3	13119	PŘÍČKA; CROSSBAR	11	R0166	POUZDRO; BUSH
4	06669	LŮŽKO RAMENE b.28, 30z, 30; BOOM SUPPORT b.28, 30z, 30	12	03364	PODLOŽKA; WASHER
5	00464	KLUZÁK; SLIDER	13	03324	PODLOŽKA; WASHER
6	09627	ŠROUB; SCREW	14	03689	MATICE; NUT
7	03316	ŠROUB; SCREW	15	03327	PODLOŽKA; WASHER
8	03662	MATICE; NUT	16	03535	PODLOŽKA; WASHER

Objednací číslo; Part number: **K6118**

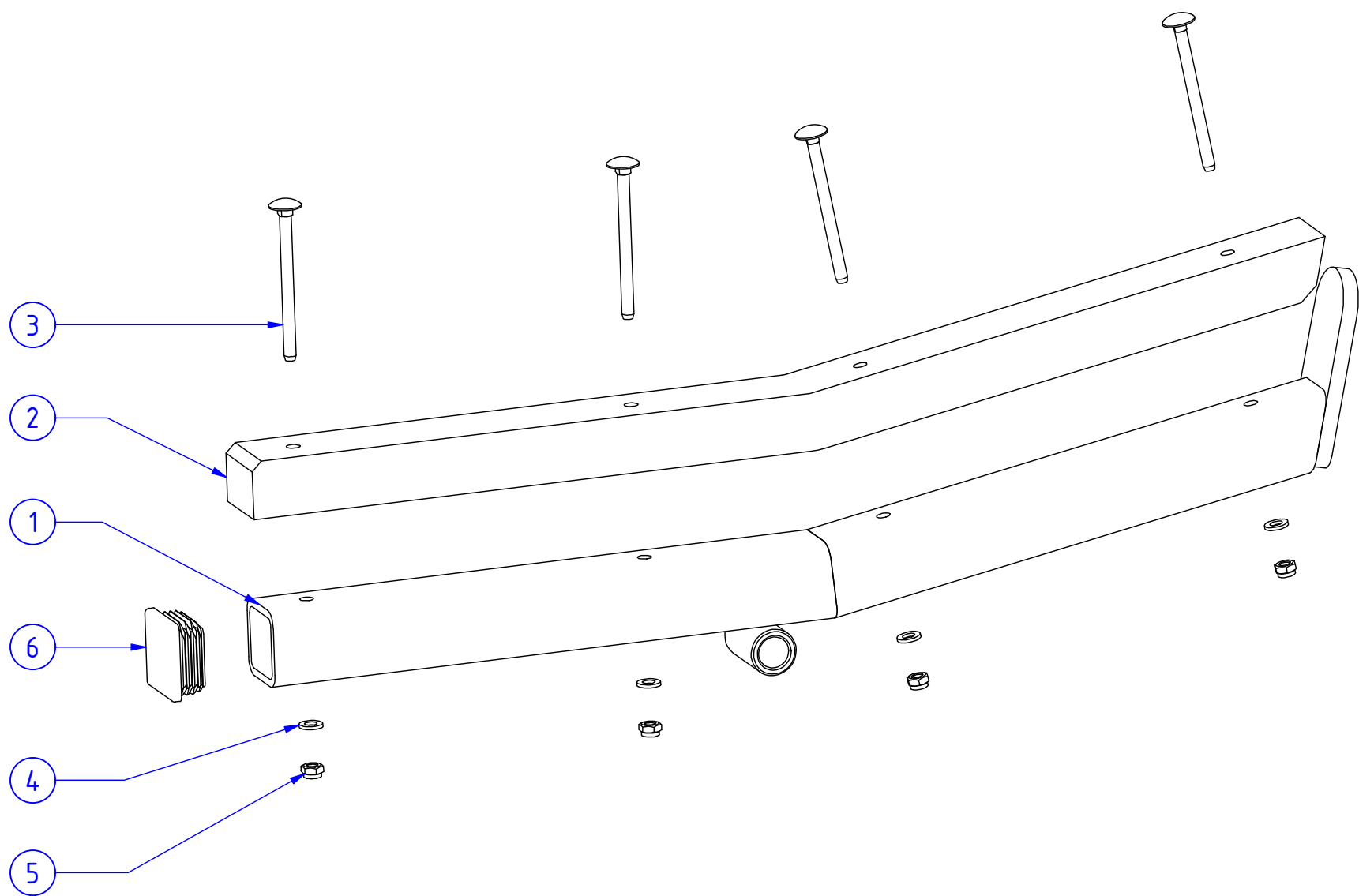
Název; Part name: **PODPĚRA RAMEN b.30z-30 VYOSENÁ;
BOOM SUPPORT b.30z-30 OFFSET**



POZ.; POS.	OBJ.Č.; P/N	NÁZEV; PART NAME	POZ.; POS.	OBJ.Č.; P/N	NÁZEV; PART NAME
1	14080	PODPĚRA RAMEN 30z-30 VYOSENÁ - PRAVÁ; BOOM SUPPORT b.30z-30 OFFSET - RIGHT	9	03324	PODLOŽKA; WASHER
			10	03327	PODLOŽKA; WASHER
2	14081	PODPĚRA RAMEN 30z-30 VYOSENÁ - LEVÁ; BOOM SUPPORT b.30z-30 OFFSET - LEFT	11	03375	ŠROUB; SCREW
			12	03316	ŠROUB; SCREW
3	06669	LŮŽKO RAMENE b.28, 30z, 30; BOOM SUPPORT b.28, 30z, 30	13	R0166	POUZDRO; BUSH
4	13119	PŘÍČKA; CROSSBAR	14	09627	ŠROUB; SCREW
5	00464	KLUZÁK; SLIDER	15	03364	PODLOŽKA; WASHER
6	03474	ŠROUB; SCREW	16	03662	MATICE; NUT
7	03535	PODLOŽKA; WASHER			
8	03689	MATICE; NUT			

Objednáací číslo; Part number: **06669**

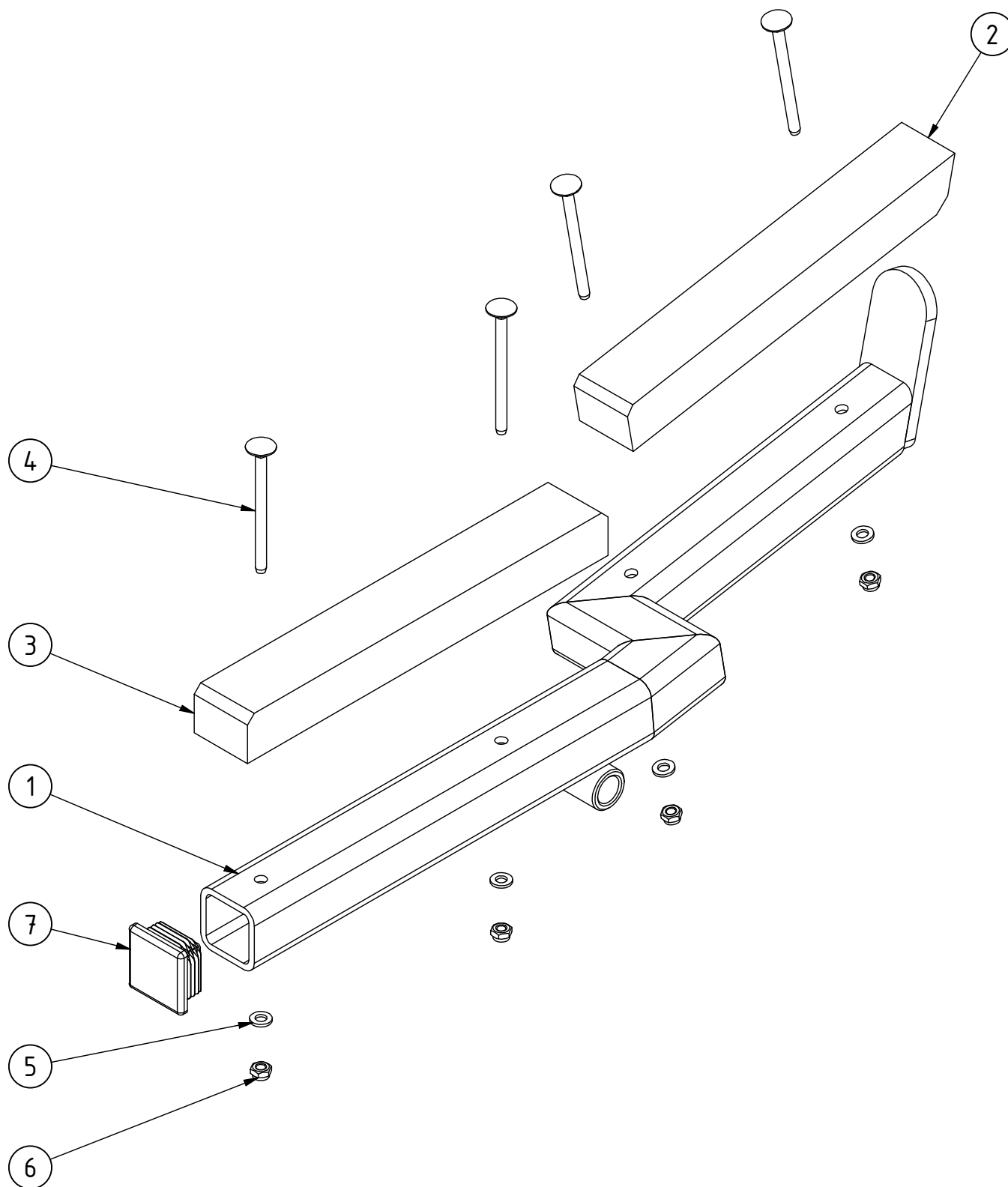
Název; Part name: **LŮŽKO RAMENE b.28, 30z, 30; BOOM SUPPORT b.28, 30z, 30**



POZ.; POS.	OBJ.Č.; P/N	NÁZEV; PART NAME
1	05453	LŮŽKO RAMENE b.28, 30z, 30; BOOM SUPPORT b.28, 30z, 30
2	05084	LŮŽKO PRYŽOVÉ b.28, 30z, 30; RUBBER PAD b.28, 30z, 30
3	03474	ŠROUB; SCREW
4	03535	PODLOŽKA; WASHER
5	03689	MATICE; NUT
6	03048	ZÁTKA; CAP

Objednací číslo; Part number: **18249**

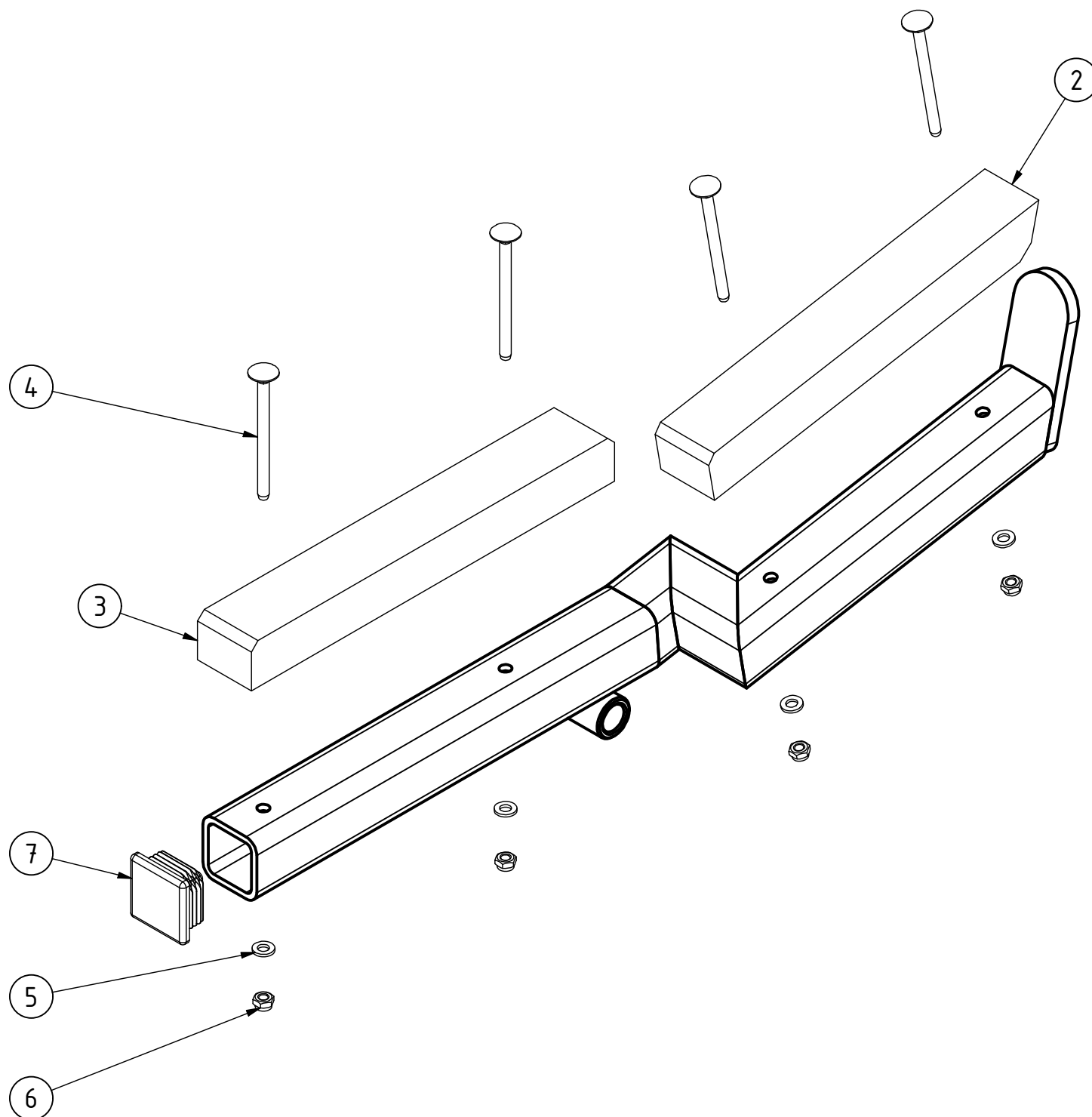
Název; Part name: **LŮŽKO RAMENE b.30 VYOSENÉ 50mm-SESTAVA; BOOM SUPPORT b.30 50mm-ASSEMBLY**



POZ.; POS.	OBJ.Č.; P/N	NÁZEV; PART NAME
1	18245	
2	18248	LŮŽKO PRYŽOVÉ; RUBBER PAD
3	18247	LŮŽKO PRYŽOVÉ; RUBBER PAD
4	03474	ŠROUB; SCREW
5	03535	PODLOŽKA; WASHER
6	03689	MATICE; NUT
7	03048	ZÁTKA; CAP

Objednací číslo; Part number: **18250**

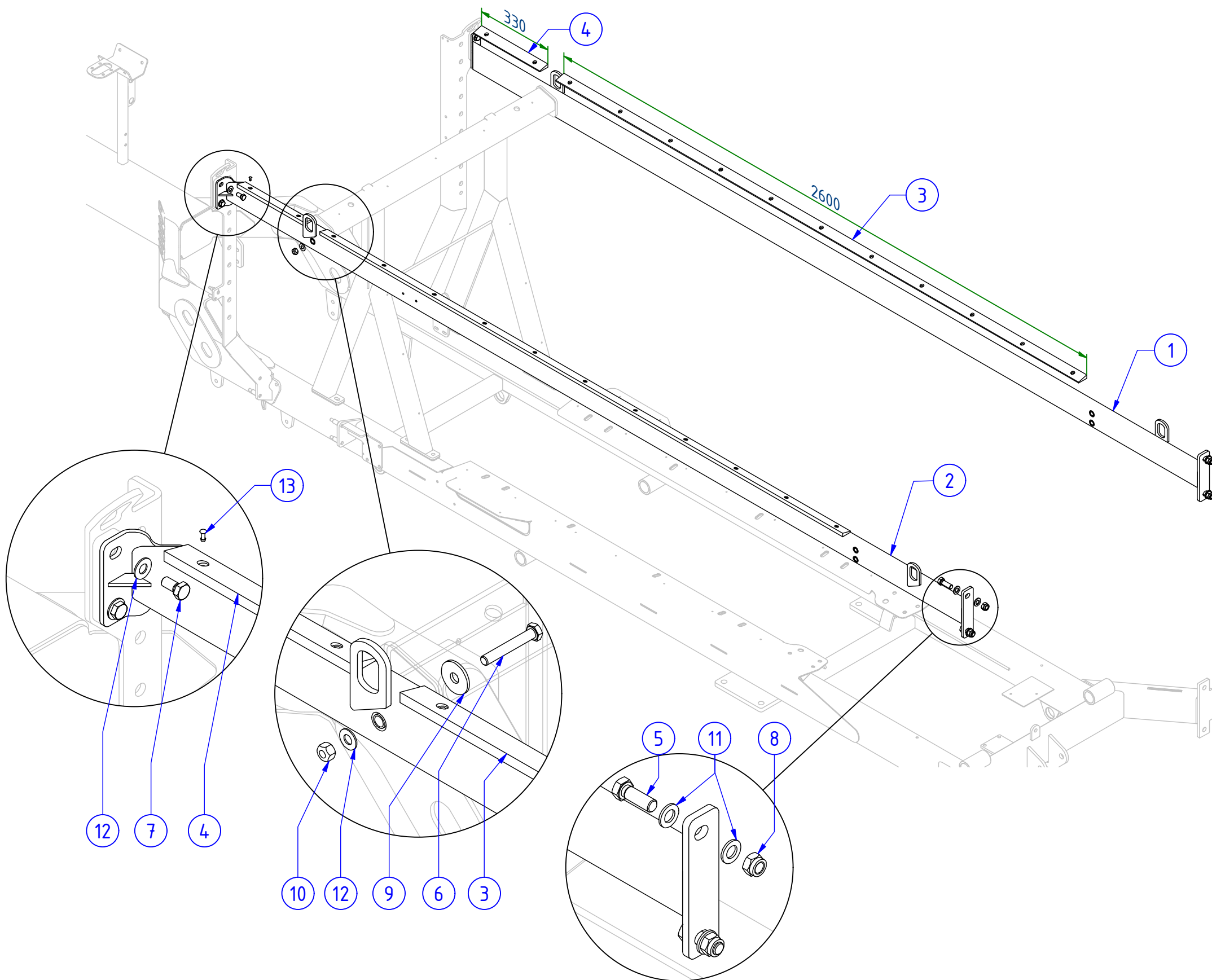
Název; Part name: **LŮŽKO RAMENE b.30 VYOSENÉ 50mm-SESTAVA_L; BOOM SUPPORT b.30 50mm-ASSEMBLY_L**



POZ.; POS.	OBJ.Č.; P/N	NÁZEV; PART NAME
1	18246	
2	18248	LŮŽKO PRYŽOVÉ; RUBBER PAD
3	18247	LŮŽKO PRYŽOVÉ; RUBBER PAD
4	03474	ŠROUB; SCREW
5	03535	PODLOŽKA; WASHER
6	03689	MATICE; NUT
7	03048	ZÁTKA; CAP

Objednáací číslo; Part number: -

Název; Part name:

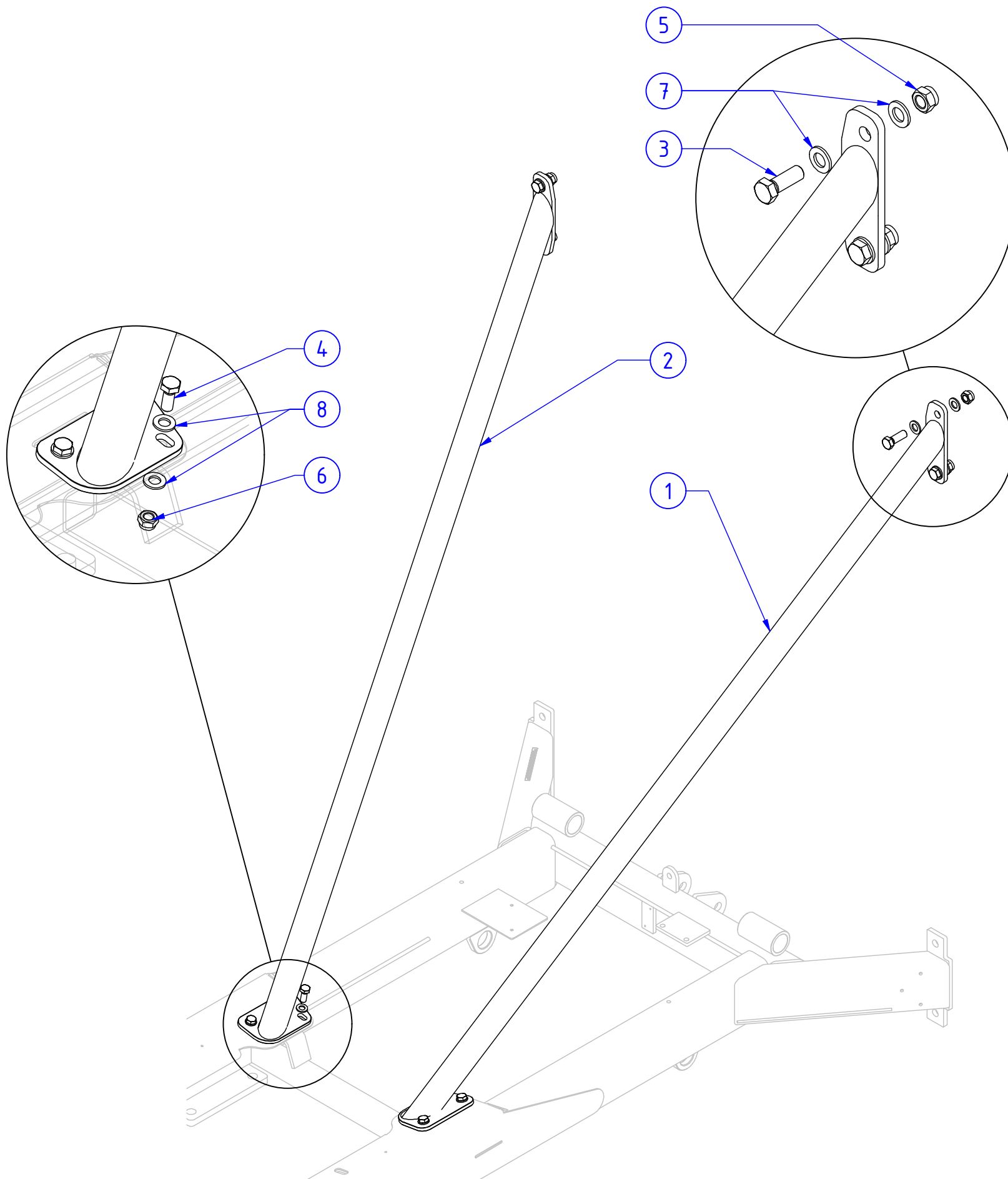
PODVOZEK ALKA/NAPA - SPOJOVACÍ TYČE;
CHASSIS ALKA/NAPA - CONNECTING RODS


POZ.; POS.	OBJ.Č.; P/N	NÁZEV; PART NAME	POZ.; POS.	OBJ.Č.; P/N	NÁZEV; PART NAME
1	12009	TYČ SPOJOVACÍ - PRAVÁ; CONNECTING ROD - RIGHT	8	03662	MATICE; NUT
2	12010	TYČ SPOJOVACÍ - LEVÁ; CONNECTING ROD - LEFT	9	03534	PODLOŽKA; WASHER
3	13777	PODLOŽKA NA SPOJOVACÍ TYČ	10	12691	MATICE; NUT
4	13855	PODLOŽKA POD Č.V.	11	03432	PODLOŽKA; WASHER
5	03353	ŠROUB; SCREW	12	17995	PODLOŽKA; WASHER
6	13433	ŠROUB; SCREW	13	13793	NÝT TRHACÍ; POP RIVET
7	03374	ŠROUB; SCREW			

Objednací číslo; Part number: -

Název; Part name:

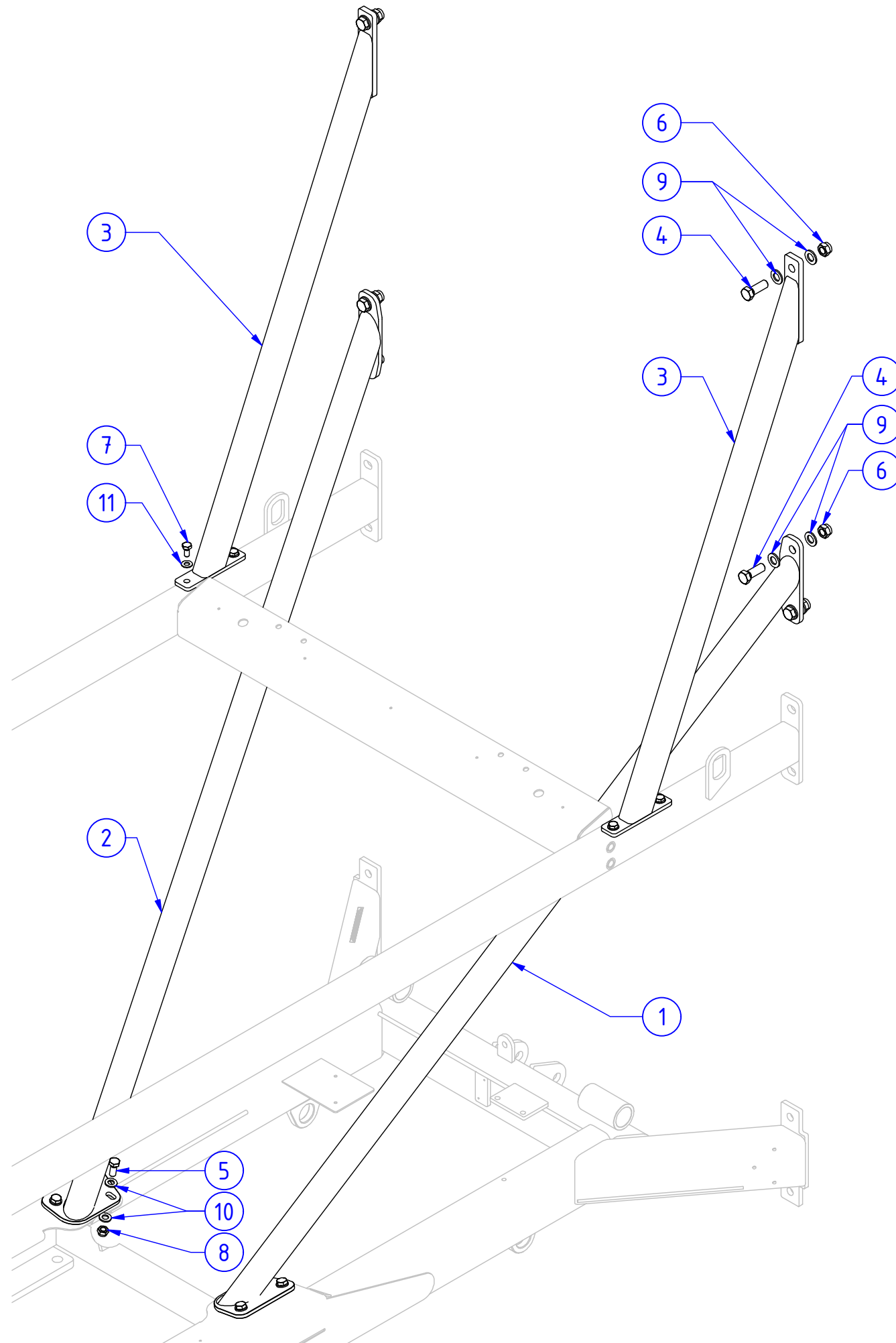
PODVOZEK ALKA/NAPA - VZPĚRY VĚŽE b.18, b.21, b.28;
CHASSIS ALKA/NAPA - TOWER STRUTS b.18, b.21, b.28



POZ.; POS.	OBJ.Č.; P/N	NÁZEV; PART NAME
1	12049	VZPĚRA VĚŽE - LEVÁ; TOWER STRUTS - LEFT
2	11999	VZPĚRA VĚŽE - PRAVÁ; TOWER STRUTS - RIGHT
3	03353	ŠROUB; SCREW
4	03300	ŠROUB; SCREW
5	03662	MATICE; NUT
6	03661	MATICE; NUT
7	03432	PODLOŽKA; WASHER
8	03411	PODLOŽKA; WASHER

Objednáací číslo; Part number: -

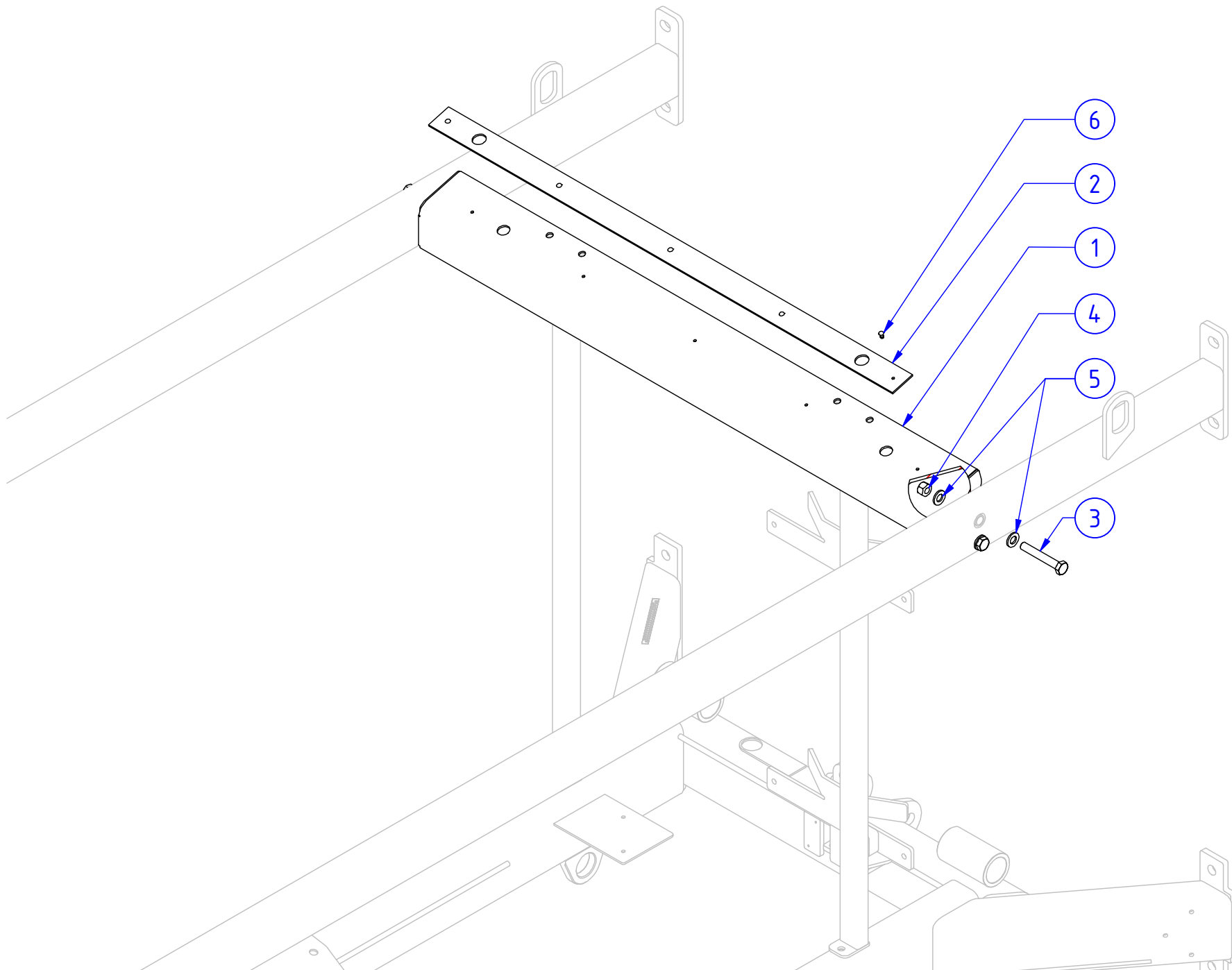
Název; Part name:

PODVOZEK NAPA - VZPĚRY VĚŽE b.30z, b30;
CHASSIS NAPA - TOWER STRUTS b.30z, b30


POZ.; POS.	OBJ.Č.; P/N	NÁZEV; PART NAME	POZ.; POS.	OBJ.Č.; P/N	NÁZEV; PART NAME
1	12049	VZPĚRA VĚŽE - LEVÁ; TOWER STRUTS - LEFT	7	03375	ŠROUB; SCREW
2	11999	VZPĚRA VĚŽE - PRAVÁ; TOWER STRUTS - RIGHT	8	03661	MATICE; NUT
3	13573	VZPĚRA VĚŽE HORNÍ; TOWER UPPER STRUTS	9	03432	PODLOŽKA; WASHER
4	03353	ŠROUB; SCREW	10	03411	PODLOŽKA; WASHER
5	03300	ŠROUB; SCREW	11	17994	PODLOŽKA; WASHER
6	03662	MATICE; NUT			

Objednací číslo; Part number: -

Název; Part name: **PODVOZEK ALKA/NAPA - ZADNÍ PŘÍČKA;**
CHASSIS ALKA/NAPA - REAR PARTITION

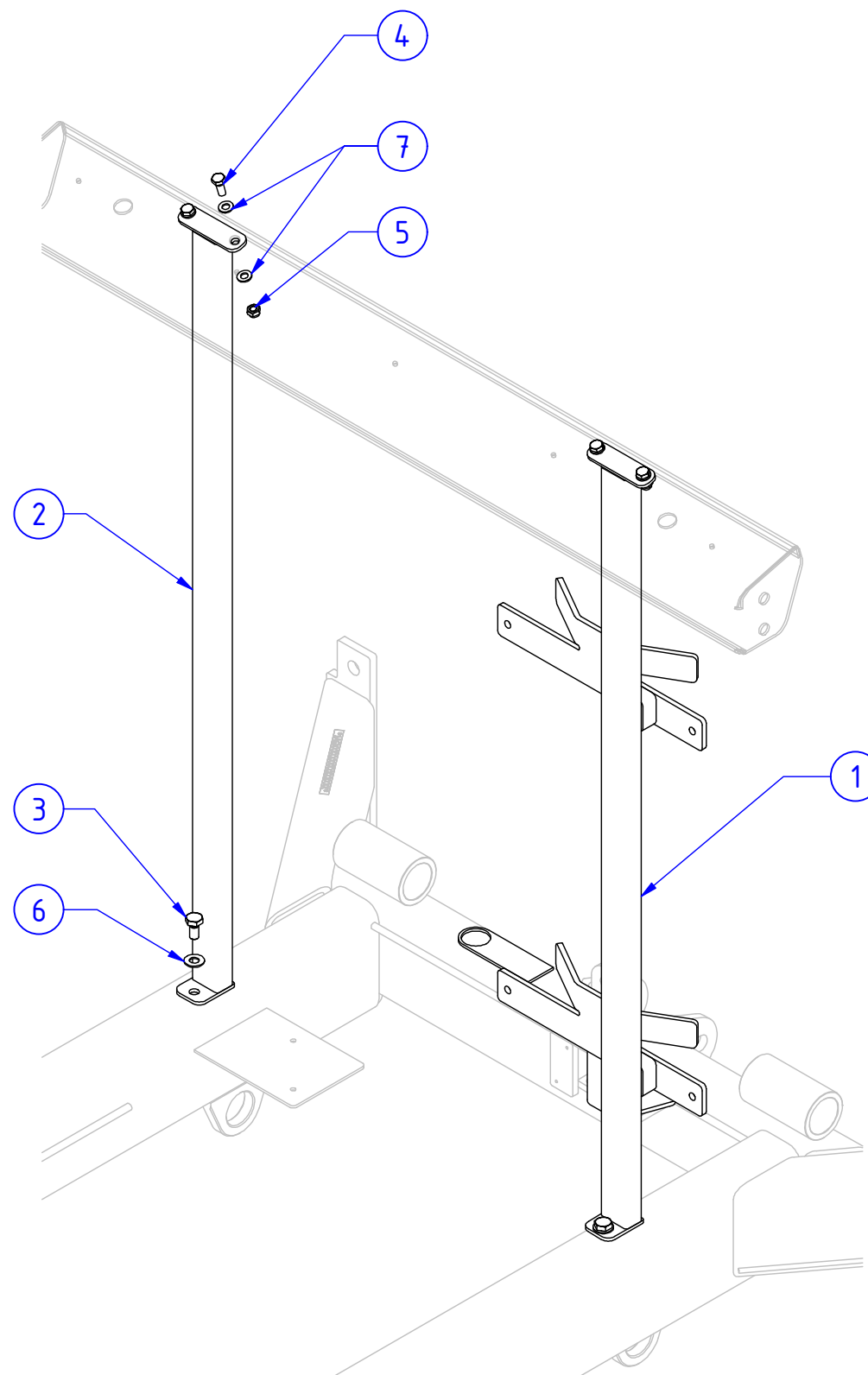


POZ.; POS.	OBJ.Č.; P/N	NÁZEV; PART NAME
1	12015	NOSNÍK ZADNÍ; REAR PARTITION
2	12885	PODLOŽKA - NOSNÍK ZADNÍ
3	13433	ŠROUB; SCREW
4	12691	MATICE; NUT
5	03411	PODLOŽKA; WASHER
6	03591	NÝT TRHACÍ; POP RIVET

Objednáací číslo; Part number: -

Název; Part name:

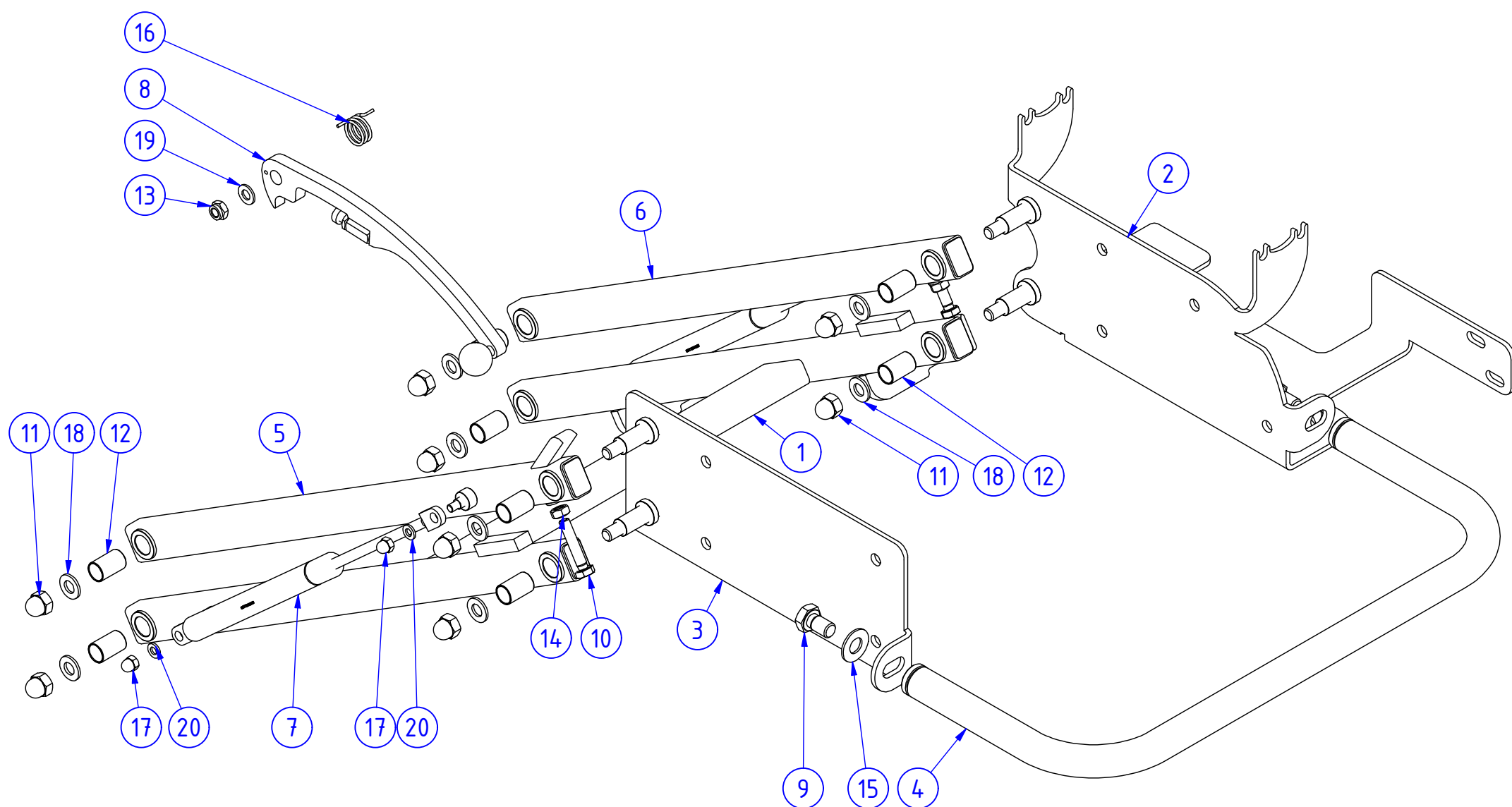
**PODVOZEK ALKA/NAPA - RÁM VZDUCHOJEMU A ENERGOŘETĚZU;
CHASSIS ALKA/NAPA - FRAME OF THE AIR RESERVOIR AND ENERGY CHAIN**



POZ.; POS.	OBJ.Č.; P/N	NÁZEV; PART NAME
1	12016	DRŽÁK VZDUCHOJEMU; AIR HOLDER
2	12019	DRŽÁK ENERGOŘETĚZU; ENERGY CHAIN HOLDER
3	03375	ŠROUB; SCREW
4	03279	ŠROUB; SCREW
5	03703	MATICE; NUT
6	17994	PODLOŽKA; WASHER
7	03323	PODLOŽKA; WASHER

Objednáací číslo; Part number: **K6015**

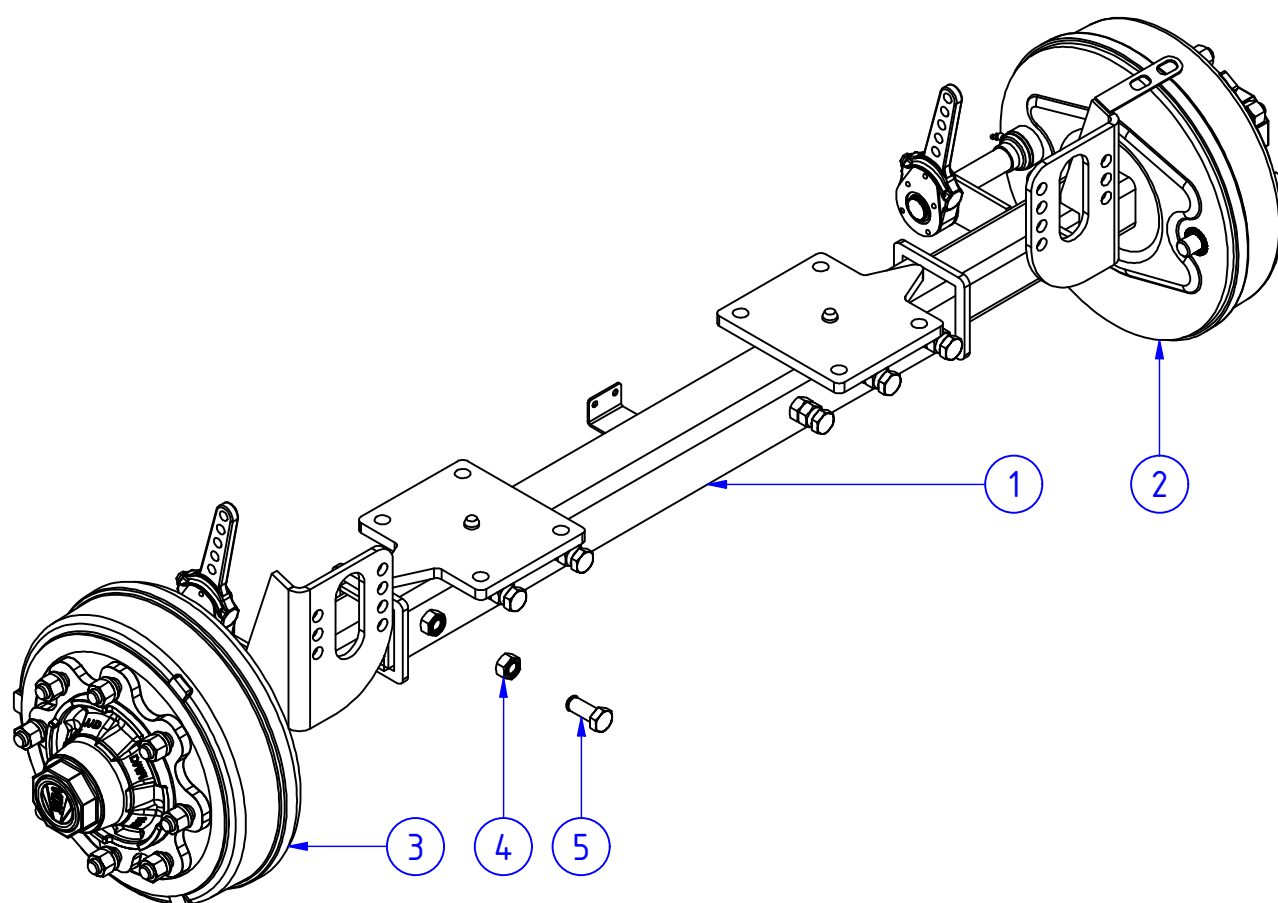
Název; Part name: **SKLOPNÝ DRŽÁK ALKA/NAPA; HINGED HOLDER ALKA/NAPA**



POZ.; POS.	OBJ.Č.; P/N	NÁZEV; PART NAME	POZ.; POS.	OBJ.Č.; P/N	NÁZEV; PART NAME
1	11936	RÁM PÁK; FRAME	11	12262	MATICE; NUT
2	11670	DRŽÁK - PRAVÝ; HOLDER - RIGHT	12	11780	POUZDRO KLUZNÉ; SLEEVE BEARING
3	11669	DRŽÁK - LEVÝ; HOLDER - LEFT	13	03703	MATICE; NUT
4	11149	MADLO; HANDLE	14	03699	MATICE; NUT
5	11876	PÁKA - PRAVÁ; LEVER - RIGHT	15	17995	PODLOŽKA; WASHER
6	11932	PÁKA - LEVÁ; LEVER - LEFT	16	11943	PRUŽINA; SPRING
7	11394	VZPĚRA PLYNOVÁ; GAS SPRING	17	12266	MATICE; NUT
8	19195	ZÁPADKA EKOMIXERU-MONTÁŽ; HANDLE-ASSEMBLY	18	03324	PODLOŽKA; WASHER
9	03358	ŠROUB; SCREW	19	03323	PODLOŽKA; WASHER
10	03285	ŠROUB; SCREW	20	03535	PODLOŽKA; WASHER

Objednáací číslo; Part number: **17558**

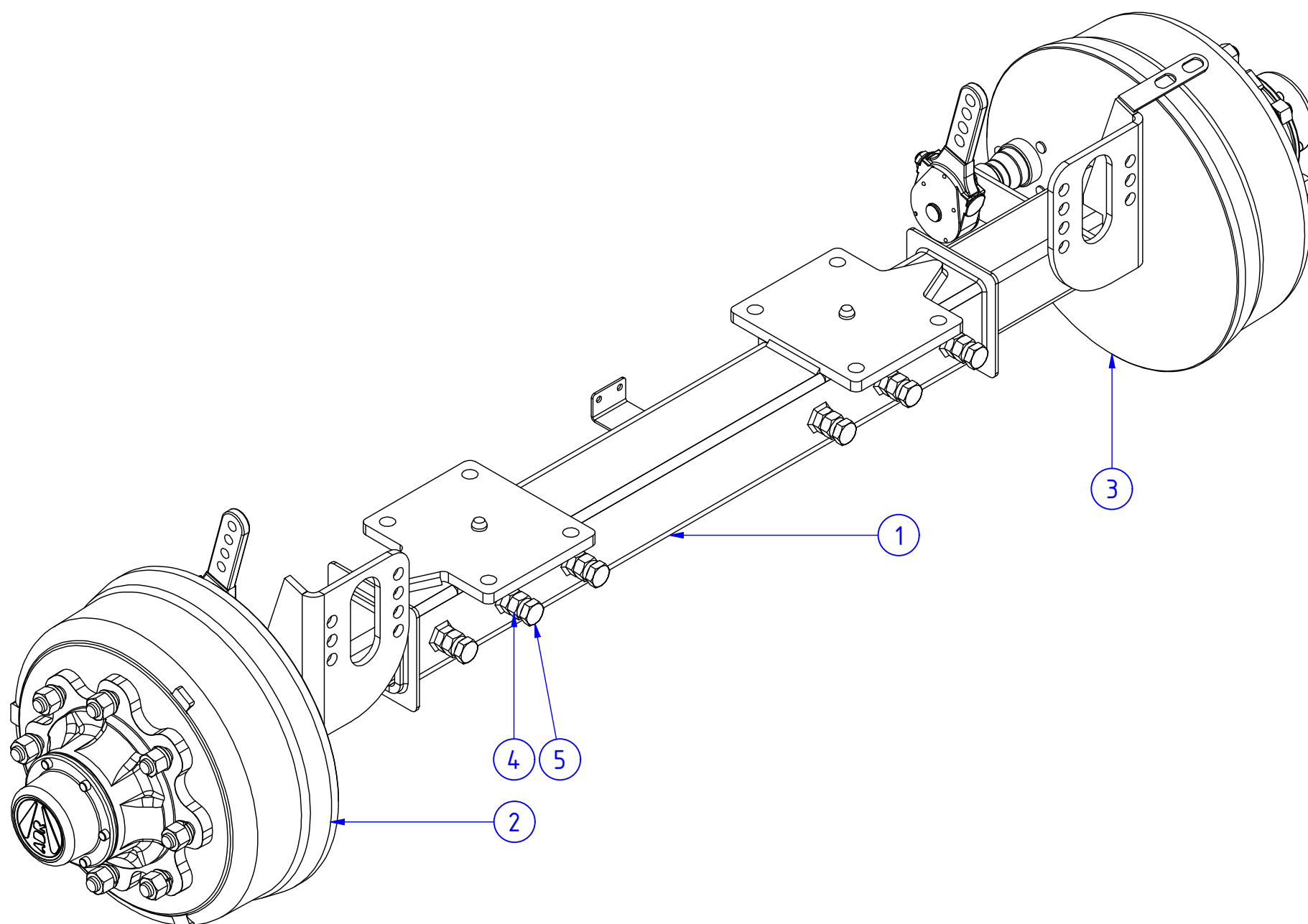
Název; Part name: **NÁPRAVA ADR 6,8t ROZTAŽITELNÁ; ADR AXLE 6,8t EXTENDABLE**



POZ.; POS.	OBJ.Č.; P/N	NÁZEV; PART NAME
1	16262	NÁPRAVA ADR; ADR AXLE
2	17557	POLONÁPRAVA ADR 6,8t ROZTAŽITELNÁ - PRAVÁ; RIGHT ADR AXLE 6,8t PART EXTENDABLE
3	17556	POLONÁPRAVA ADR 6,8t ROZTAŽITELNÁ - LEVÁ; LEFT ADR AXLE 6,8t PART EXTENDABLE
4	03681	MATICE; NUT
5	08169	ŠROUB; SCREW

Objednací číslo; Part number: **17561**

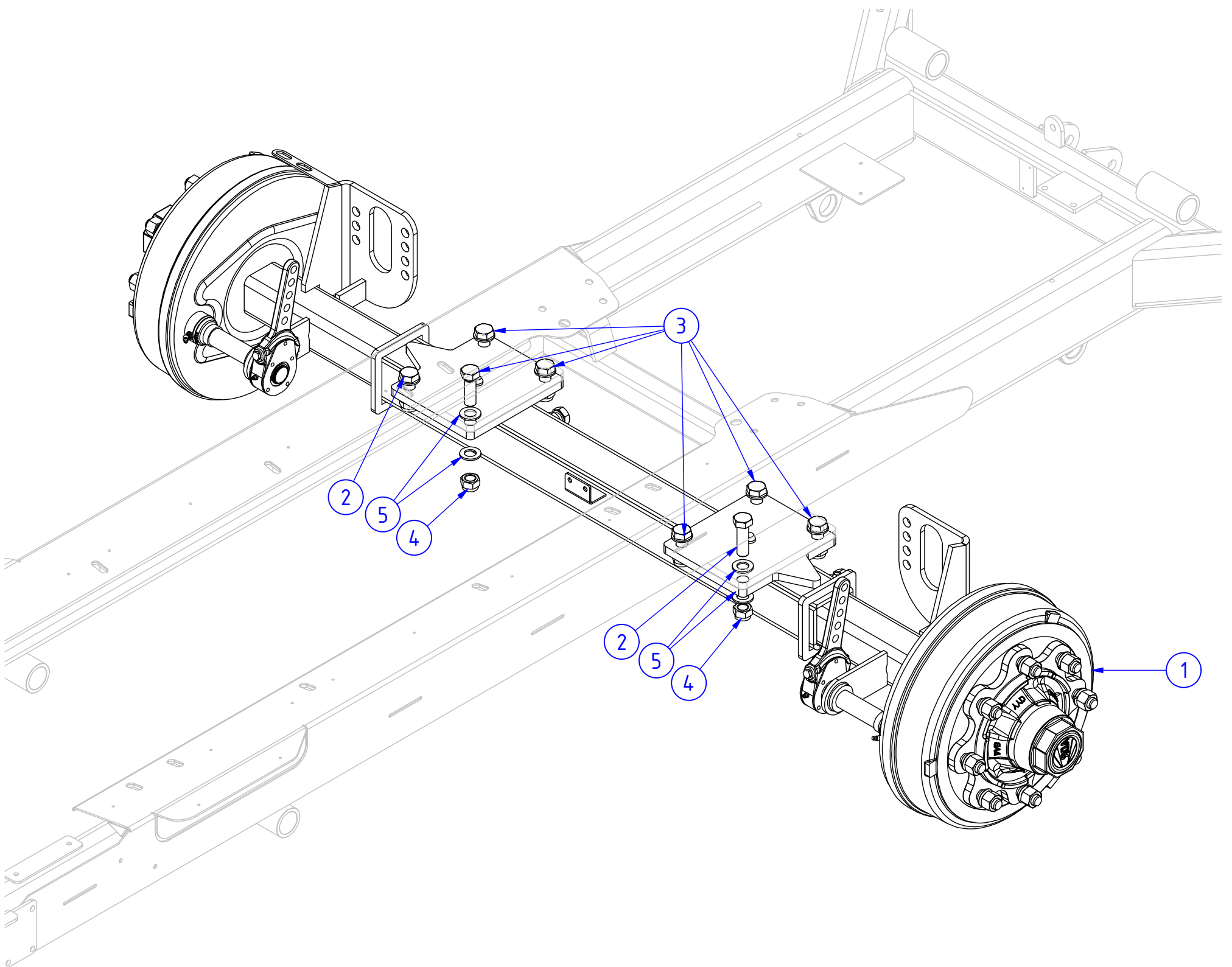
Název; Part name: **NÁPRAVA ADR 9,3t ROZTAŽITELNÁ; ADR 9,3t AXLE EXTENDABLE**



POZ.; POS.	OBJ.Č.; P/N	NÁZEV; PART NAME
1	10619	ADR10t - STŘEDOVÁ ČÁST; ADR 10t - MIDDLE PART
2	17560	POLONÁPRAVA ADR 9,3t ROZTAŽITELNÁ - LEVÁ; LEFT ADR AXLE 9,3t PART EXTENDABLE
3	17559	POLONÁPRAVA ADR 9,3t ROZTAŽITELNÁ - PRAVÁ; RIGHT ADR AXLE 9,3t PART EXTENDABLE
4	03681	MATICE; NUT
5	08169	ŠROUB; SCREW

Objednací číslo; Part number: -

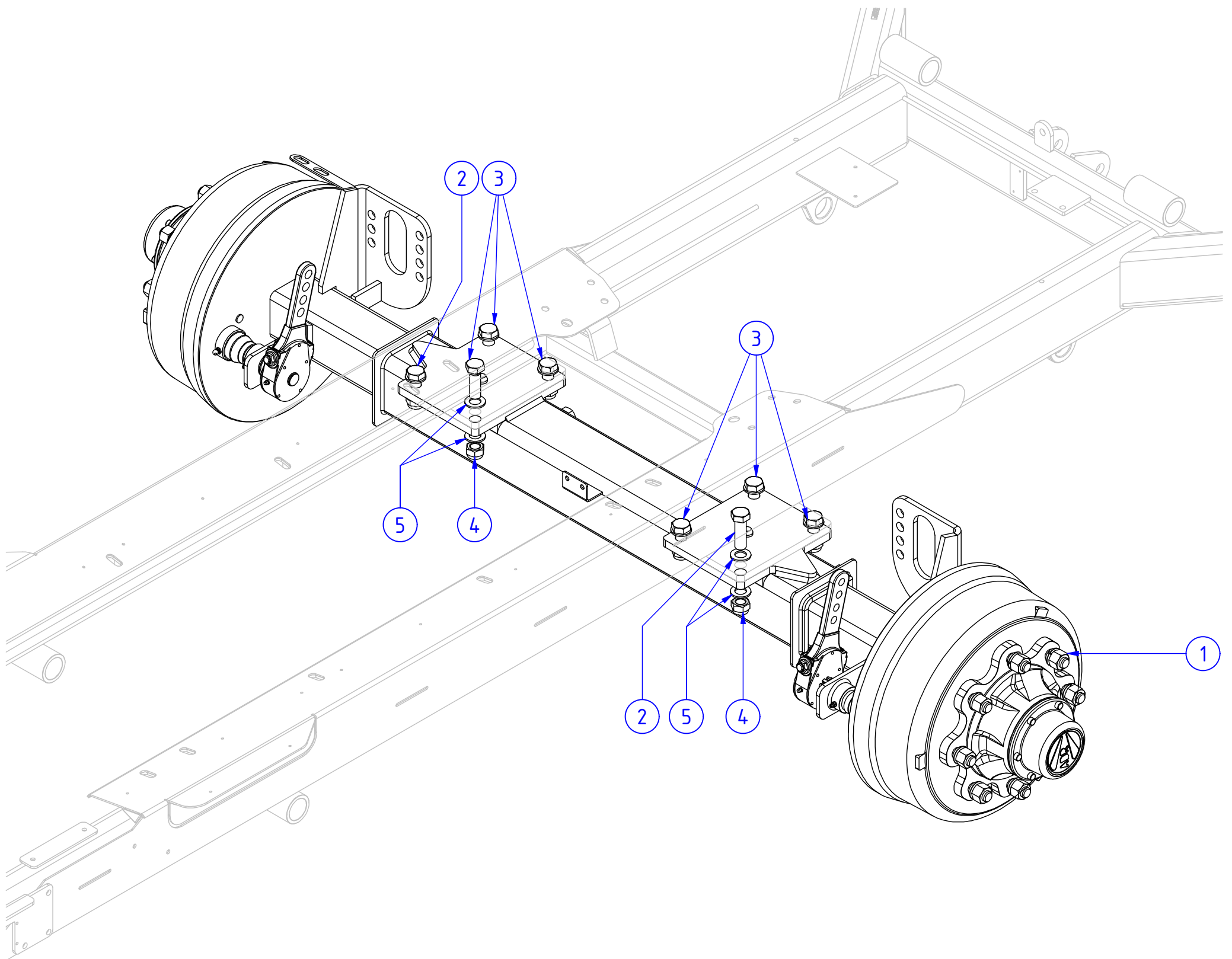
Název; Part name: **NÁPRAVA ADR 6,8t ROZTAŽITELNÁ-MONTÁŽ;
AXLE ADR 6,8t EXTENDABLE-ASSEMBLY**



POZ.; POS.	OBJ.Č.; P/N	NÁZEV; PART NAME
1	17558	NÁPRAVA ADR 6,8t ROZTAŽITELNÁ; ADR AXLE 6,8t EXTENDABLE
2	09993	ŠROUB; SCREW
3	06676	ŠROUB; SCREW
4	03663	MATICE; NUT
5	03365	PODLOŽKA; WASHER

Objednací číslo; Part number: -

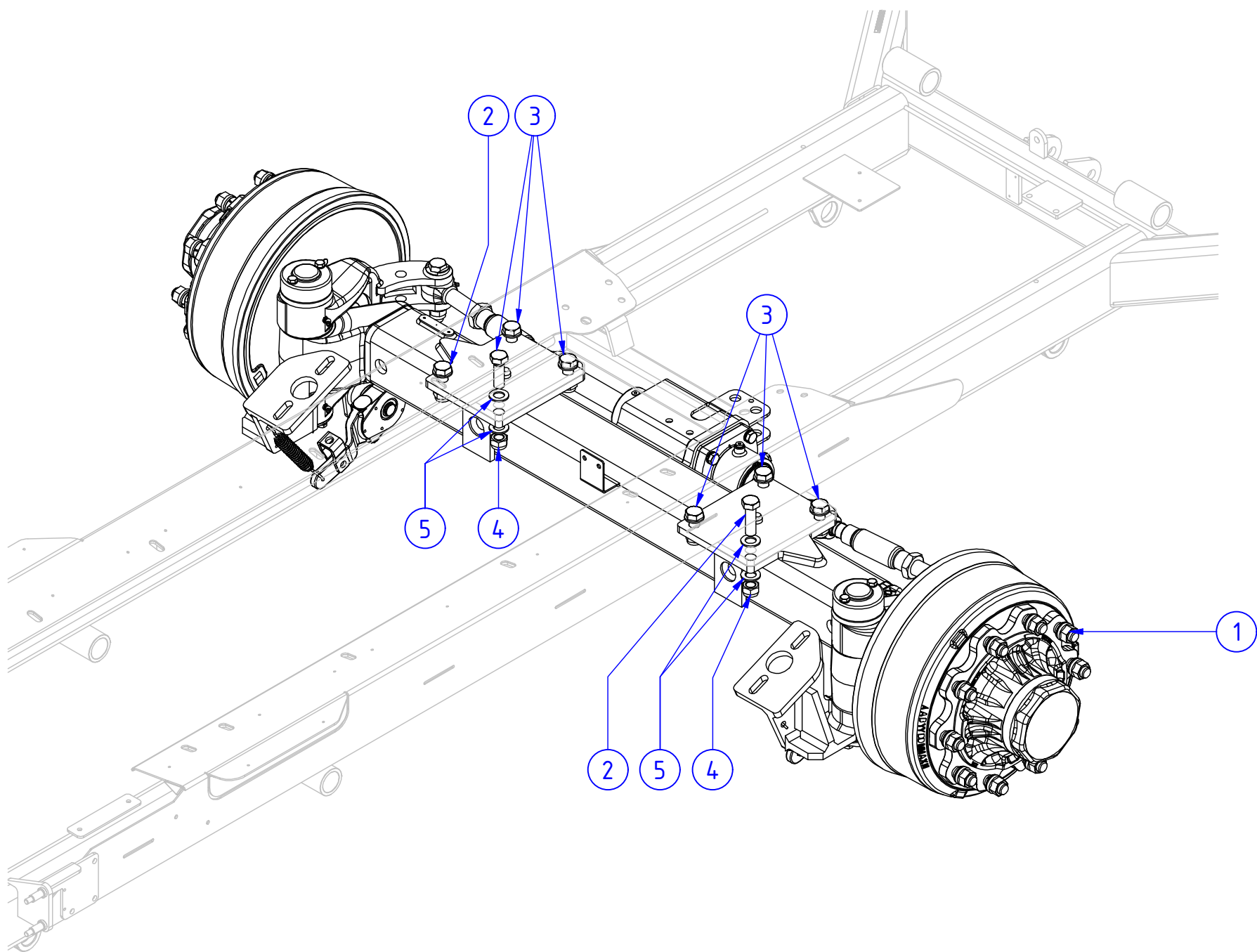
Název; Part name: **NÁPRAVA ADR 9,3t ROZTAŽITELNÁ-MONTÁŽ;
AXLE ADR 9,3t EXTENDABLE-ASSEMBLY**



POZ.; POS.	OBJ.Č.; P/N	NÁZEV; PART NAME
1	17561	NÁPRAVA ADR 9,3t ROZTAŽITELNÁ; ADR 9,3t AXLE EXTENDABLE
2	09993	ŠROUB; SCREW
3	06676	ŠROUB; SCREW
4	03663	MATICE; NUT
5	03365	PODLOŽKA; WASHER

Objednací číslo; Part number: -

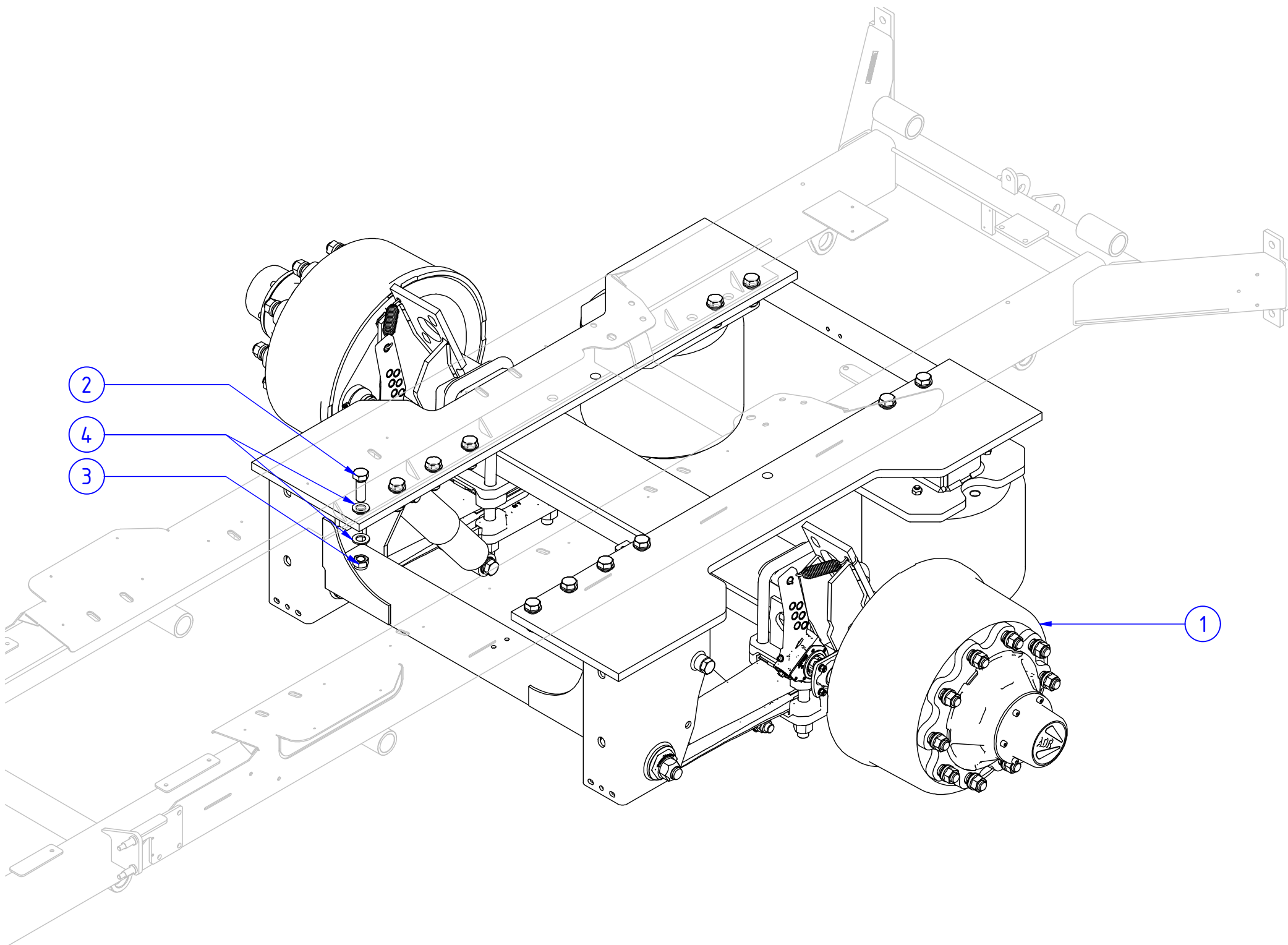
Název; Part name: **NÁPRAVA ADR 9,3t ŘÍDITELNÁ-MONTÁŽ;
AXLE ADR 9,3t STEERABLE-ASSEMBLY**



POZ.; POS.	OBJ.Č.; P/N	NÁZEV; PART NAME
1	14052	NÁPRAVA 9,3t NEODPRUŽENÁ; AXLE 9,3t UNSPRINGED
2	09993	ŠROUB; SCREW
3	06676	ŠROUB; SCREW
4	03663	MATICE; NUT
5	03365	PODLOŽKA; WASHER

Objednací číslo; Part number: -

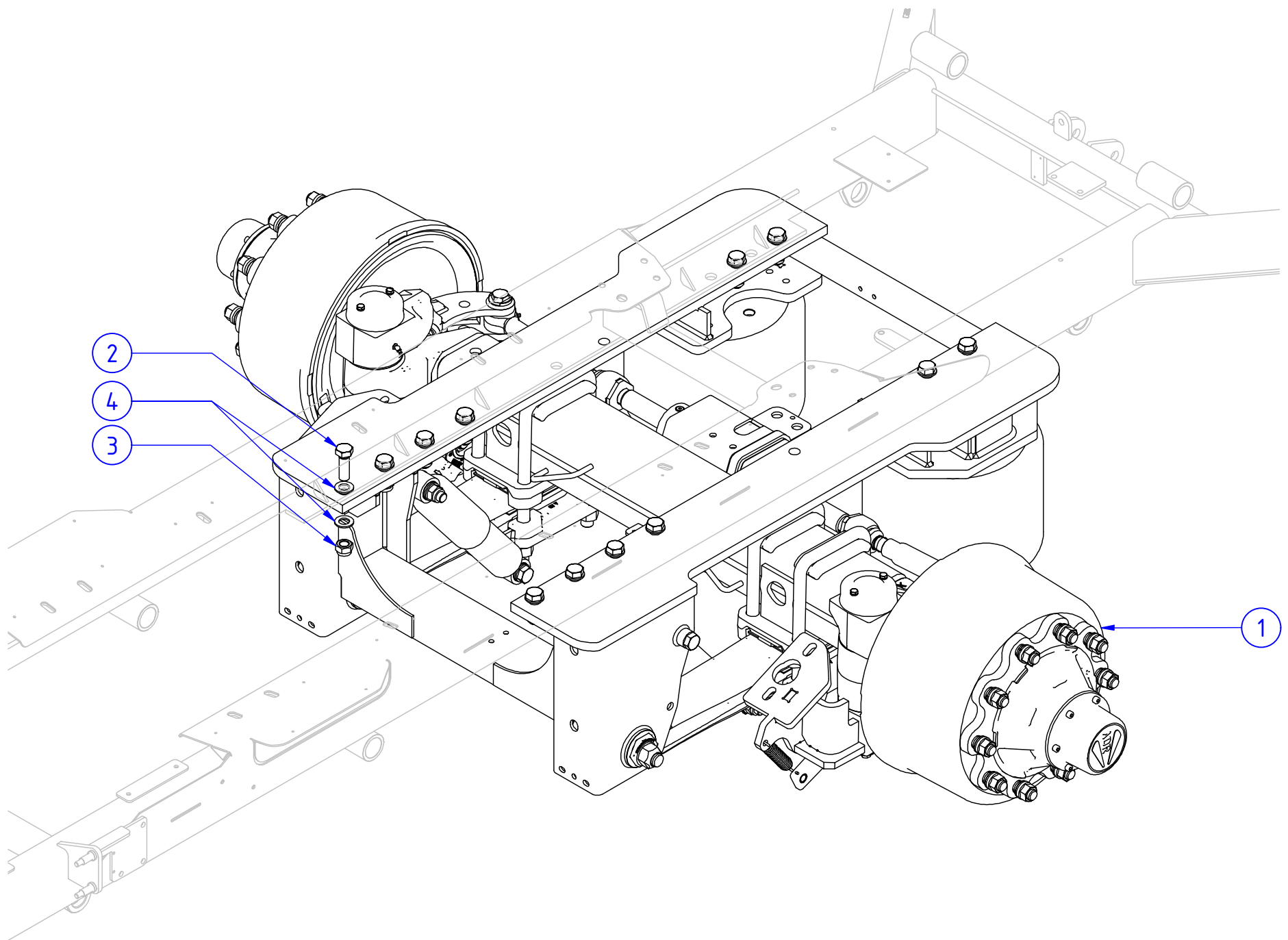
Název; Part name: **NÁPRAVA ADR 9,5t ODPRUŽENÁ-NAPA-MONTÁŽ;
AXLE ADR 9,5t SPRUNG-NAPA-ASSEMBLY**



POZ.; POS.	OBJ.Č.; P/N	NÁZEV; PART NAME
1	14042	NÁPRAVA 9,5t ODPRUŽENÁ; AXLE 9,5t SPRUNG
2	03347	ŠROUB; SCREW
3	03663	MATICE; NUT
4	03366	PODLOŽKA; WASHER

Objednací číslo; Part number: -

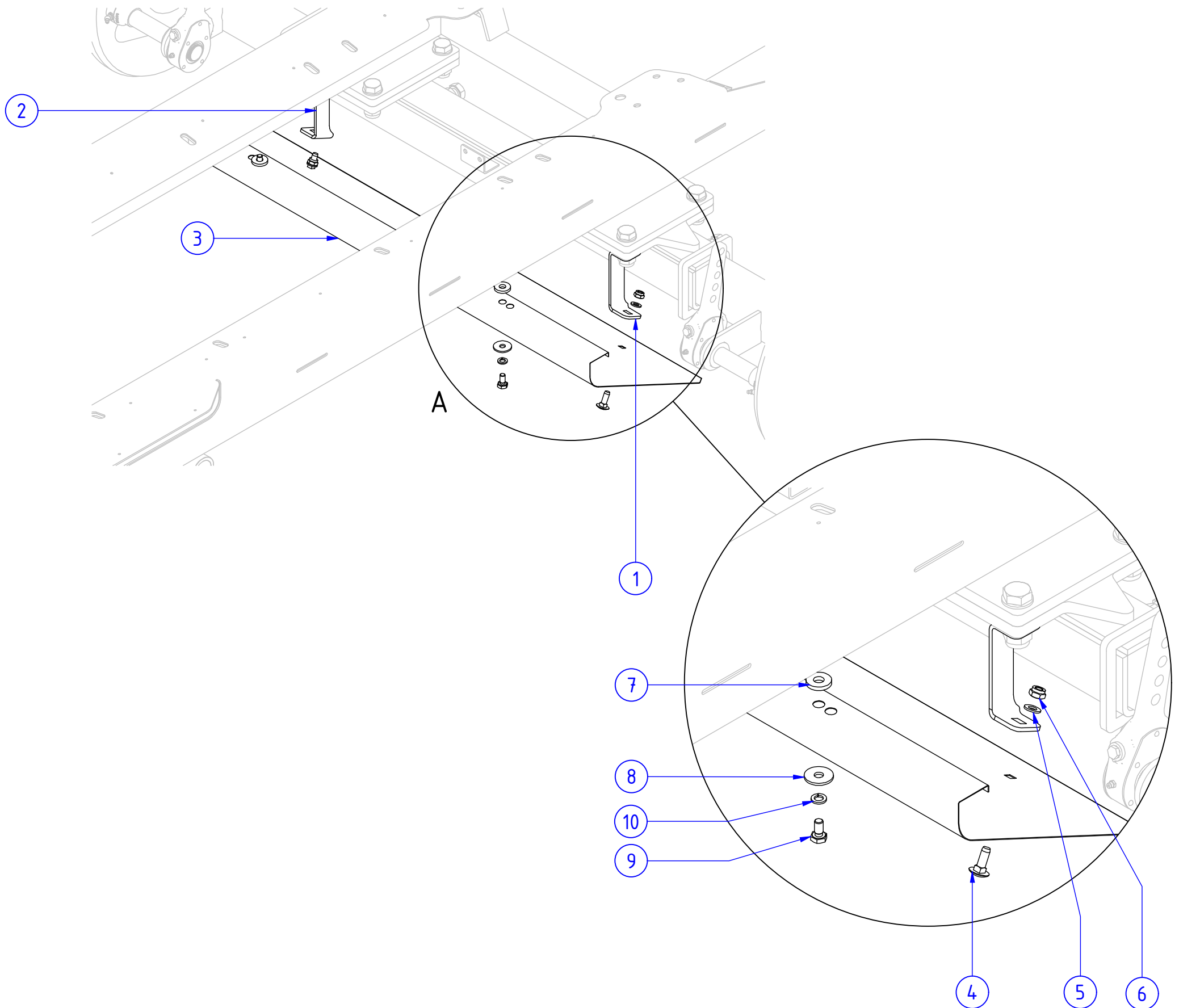
Název; Part name: **NÁPRAVA ADR 9,5t ŘÍDITELNÁ ODPRUŽENÁ-NAPA-MONTÁŽ;
AXLE ADR 9,5t STEERABLE SPRUNG-NAPA-ASSEMBLY**



POZ.; POS.	OBJ.Č.; P/N	NÁZEV; PART NAME
1	14053	NÁPRAVA 9,5t ŘÍDITELNÁ ODPRUŽENÁ; AXLE 9,5t STEERABLE SPRUNG
2	03347	ŠROUB; SCREW
3	03663	MATICE; NUT
4	03366	PODLOŽKA; WASHER

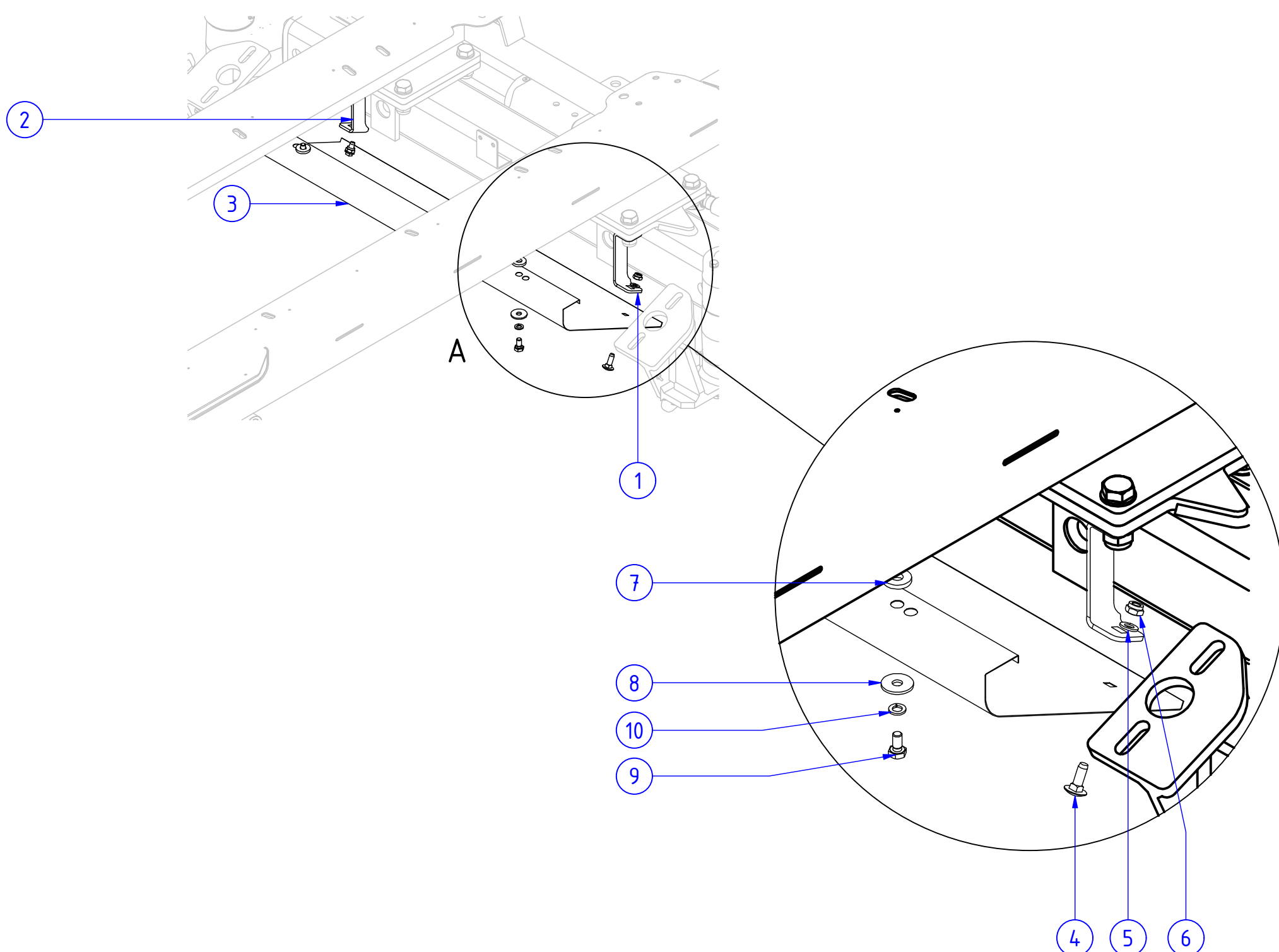
Objednací číslo; Part number: -

Název; Part name: **KLUZÁK ROZTAŽITELNÉ NÁPRAVY; EXTENDABLE AXLE SLIDER**



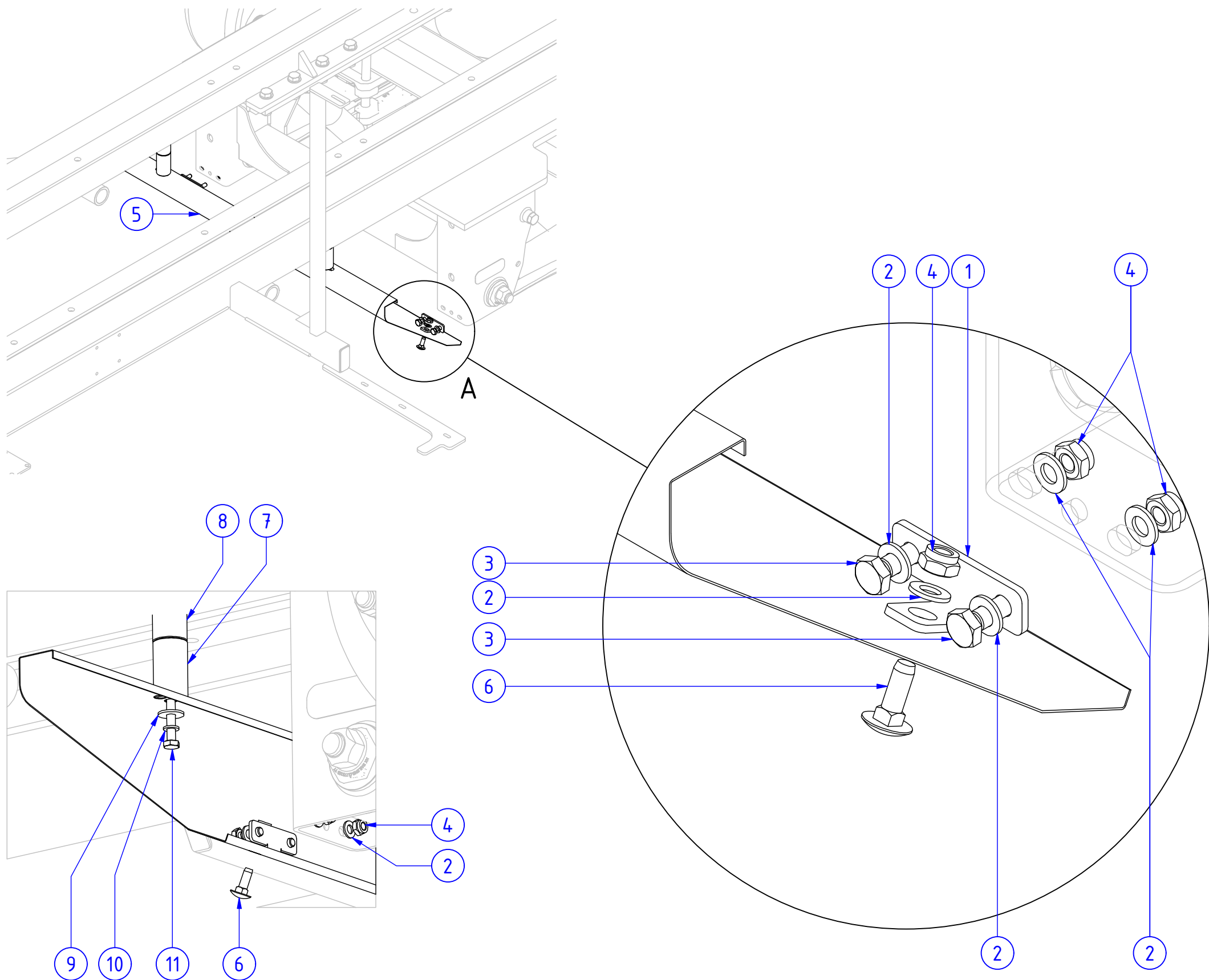
POZ.; POS.	OBJ.Č.; P/N	NÁZEV; PART NAME
1	14403	DRŽÁK KLUZÁKU NEODPRUŽENÉ NÁPRAVY L; SLIDER HOLDER UNSPRUNG AXLE L
2	14402	DRŽÁK KLUZÁKU NEODPRUŽENÉ NÁPRAVY; SLIDER HOLDER UNSPRUNG AXLE
3	05598	KLUZÁK NÁPRAVY NEŘIDITELNÉ NEODPRUŽENÉ; AXLE SLIDER UNSTEERABLE UNSPRUNG
4	03291	ŠROUB; SCREW
5	03324	PODLOŽKA; WASHER
6	03660	MATICE; NUT
7	09190	PODLOŽKA; WASHER
8	05863	PODLOŽKA; WASHER
9	03375	ŠROUB; SCREW
10	03327	PODLOŽKA; WASHER

Objednáací číslo; Part number: -

 Název; Part name: **KLUZÁK ŘÍDITELNÉ NÁPRAVY; STEERABLE AXLE SLIDER**


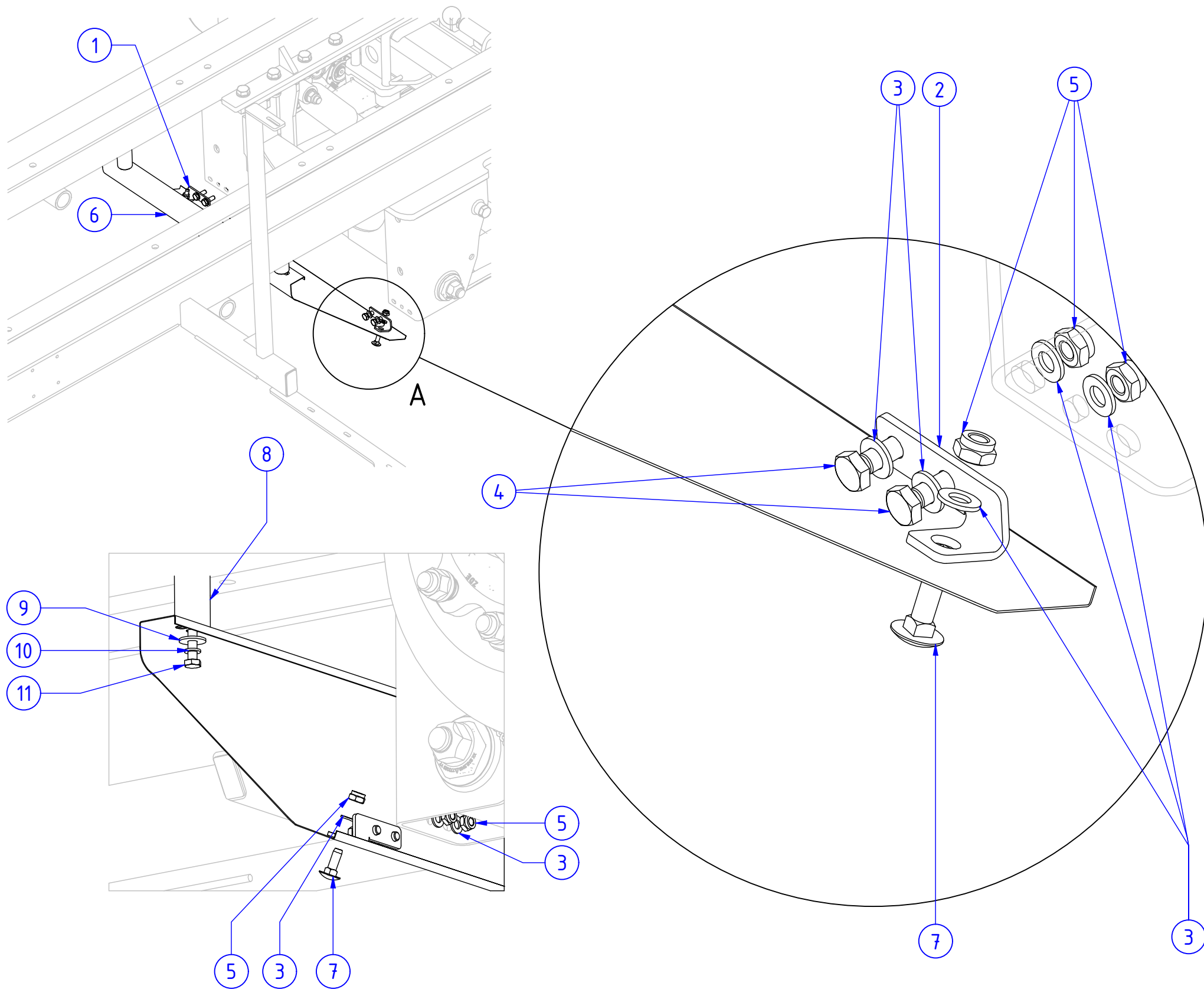
POZ.; POS.	OBJ.Č.; P/N	NÁZEV; PART NAME
1	14403	DRŽÁK KLUZÁKU NEODPRUŽENÉ NÁPRAVY L; SLIDER HOLDER UNSPRUNG AXLE L
2	14402	DRŽÁK KLUZÁKU NEODPRUŽENÉ NÁPRAVY; SLIDER HOLDER UNSPRUNG AXLE
3	14273	KLUZÁK NÁPRAVY ŘÍDITELNÉ NEODPRUŽENÉ; UNSPRUNG STEERABLE AXLE SLIDER
4	03291	ŠROUB; SCREW
5	03324	PODLOŽKA; WASHER
6	03660	MATICE; NUT
7	09190	PODLOŽKA; WASHER
8	05863	PODLOŽKA; WASHER
9	03375	ŠROUB; SCREW
10	03327	PODLOŽKA; WASHER

Objednáací číslo; Part number: -

 Název; Part name: **KLUZÁK ODPRUŽENÉ NÁPRAVY; SPRUNG AXLE SLIDER**


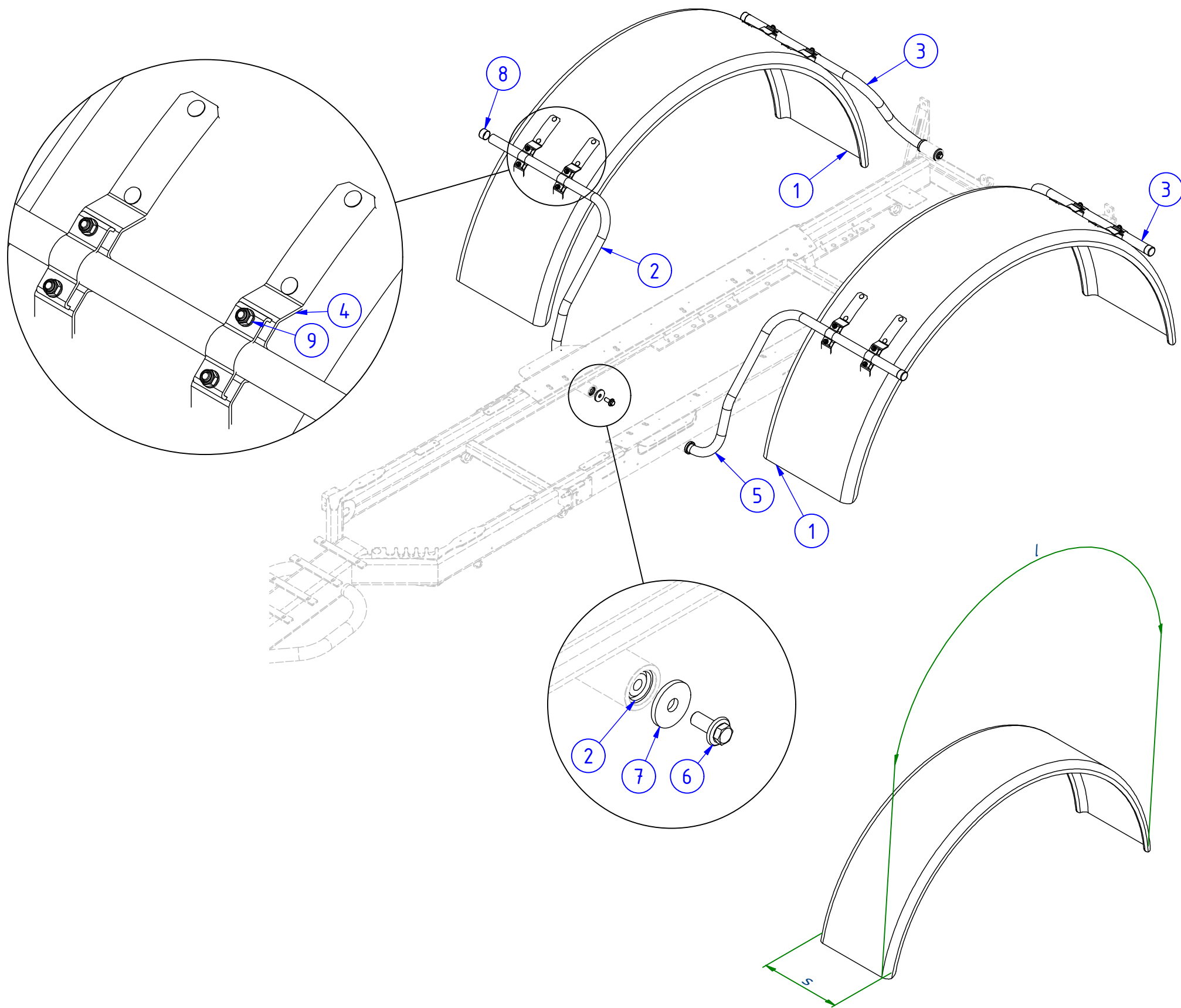
POZ.; POS.	OBJ.Č.; P/N	NÁZEV; PART NAME
1	14984	DRŽÁK KLUZÁKU ODPRUŽENÉ NÁPRAVY ; SPRUNG AXLE SLIDER HOLDER
2	03324	PODLOŽKA; WASHER
3	03290	ŠROUB; SCREW
4	03660	MATICE; NUT
5	11486	KLUZÁK NÁPRAVY NEŘIDITELNÉ ODPRUŽENÉ; SPRUNG UNSTEERABLE AXLE SLIDER
6	03291	ŠROUB; SCREW
7	07606	MEZIKUS KLUZÁKU NÁPRAVY; SLIDER AXLE MIDDLE PART
8	07605	MEZIKUS KLUZÁKU NÁPRAVY; SLIDER AXLE MIDDLE PART
9	03479	PODLOŽKA; WASHER
10	03327	PODLOŽKA; WASHER
11	10100	ŠROUB; SCREW

Objednáací číslo; Part number: -

 Název; Part name: **KLUZÁK ODPRUŽENÉ ŘÍDITELNÉ NÁPRAVY; SPRUNG STEERABLE AXLE SLIDER**


POZ.; POS.	OBJ.Č.; P/N	NÁZEV; PART NAME
1	13978	DRŽÁK KLUZÁKU ŘÍZENÉ NÁPRAVY ADR; STEERABLE AXLE ADR SLIDER HOLDER
2	13979	DRŽÁK KLUZÁKU ŘÍZENÉ NÁPRAVY ADR L; STEERABLE AXLE ADR SLIDER HOLDER L
3	03324	PODLOŽKA; WASHER
4	03290	ŠROUB; SCREW
5	03660	MATICE; NUT
6	12681	KLUZÁK NÁPRAVY ŘÍDITELNÉ ODPRUŽENÉ; STEERABLE SPRUNG AXLE SLIDER HOLDER
7	03291	ŠROUB; SCREW
8	07606	MEZIKUS KLUZÁKU NÁPRAVY; SLIDER AXLE MIDDLE PART
9	03479	PODLOŽKA; WASHER
10	03327	PODLOŽKA; WASHER
11	03583	ŠROUB; SCREW

Objednáací číslo; Part number: **K5063**

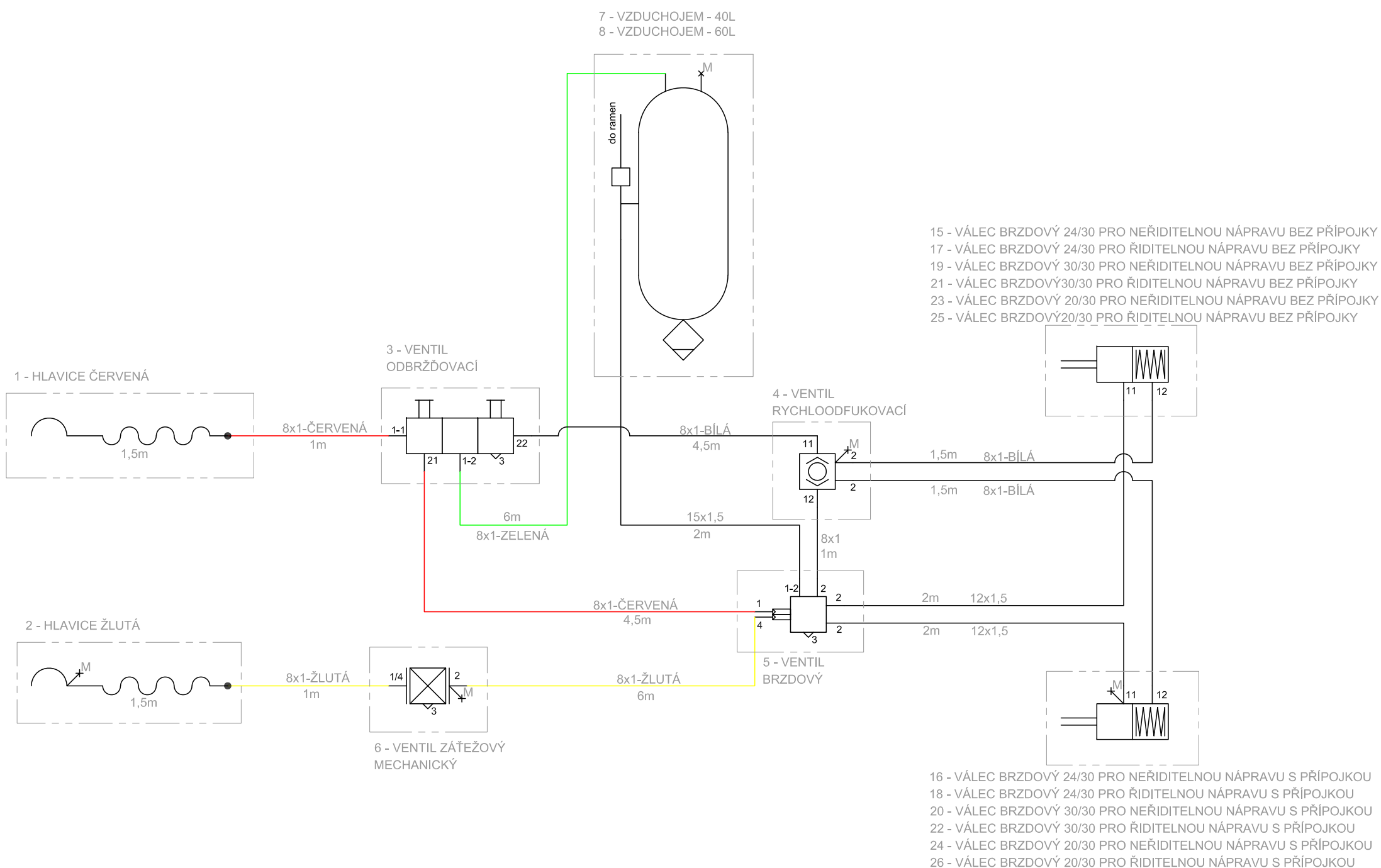
 Název; Part name: **BLATNÍKY; MUDGUARDS**


POZ.; POS.	OBJ.Č.; P/N	NÁZEV; PART NAME
1	06174	BLATNÍK; MUDGUARD
2	13172	DRŽÁK BLATNÍKU PŘEDNÍ; FRONT MUDGUARD HOLDER
3	12759	DRŽÁK BLATNÍKU; MUDGUARD HOLDER
4	01945	DRŽÁK BLATNÍKU; MUDGUARD HOLDER
5	13173	DRŽÁK BLATNÍKU PŘEDNÍ L; FRONT MUDGUARD HOLDER L
6	14013	ŠROUB; SCREW
7	12753	PODLOŽKA; WASHER
8	10014	KRYTKA; CAP
9	03324	PODLOŽKA; WASHER

VARIANTY BLATNÍKŮ			
TYP	DÉLKA l [mm]	ŠÍŘKA s [mm]	OBJ. Č.; P/N
R31.264	2640	310	10426
R41.265	2650	410	10427
R41.308	3084	410	00405
R51.265	2650	510	00404
R51.308	3089	510	17549
R55.308	3084	550	06174
R61.265	2650	610	06370
R61.308	3084	610	17550
R71.308	3084	710	09231

Objednáací číslo; Part number:

Název; Part name:

BRZDOVÉ SCHÉMA - NEODPRUŽENÁ NÁPRAVA - AGRIO 2021


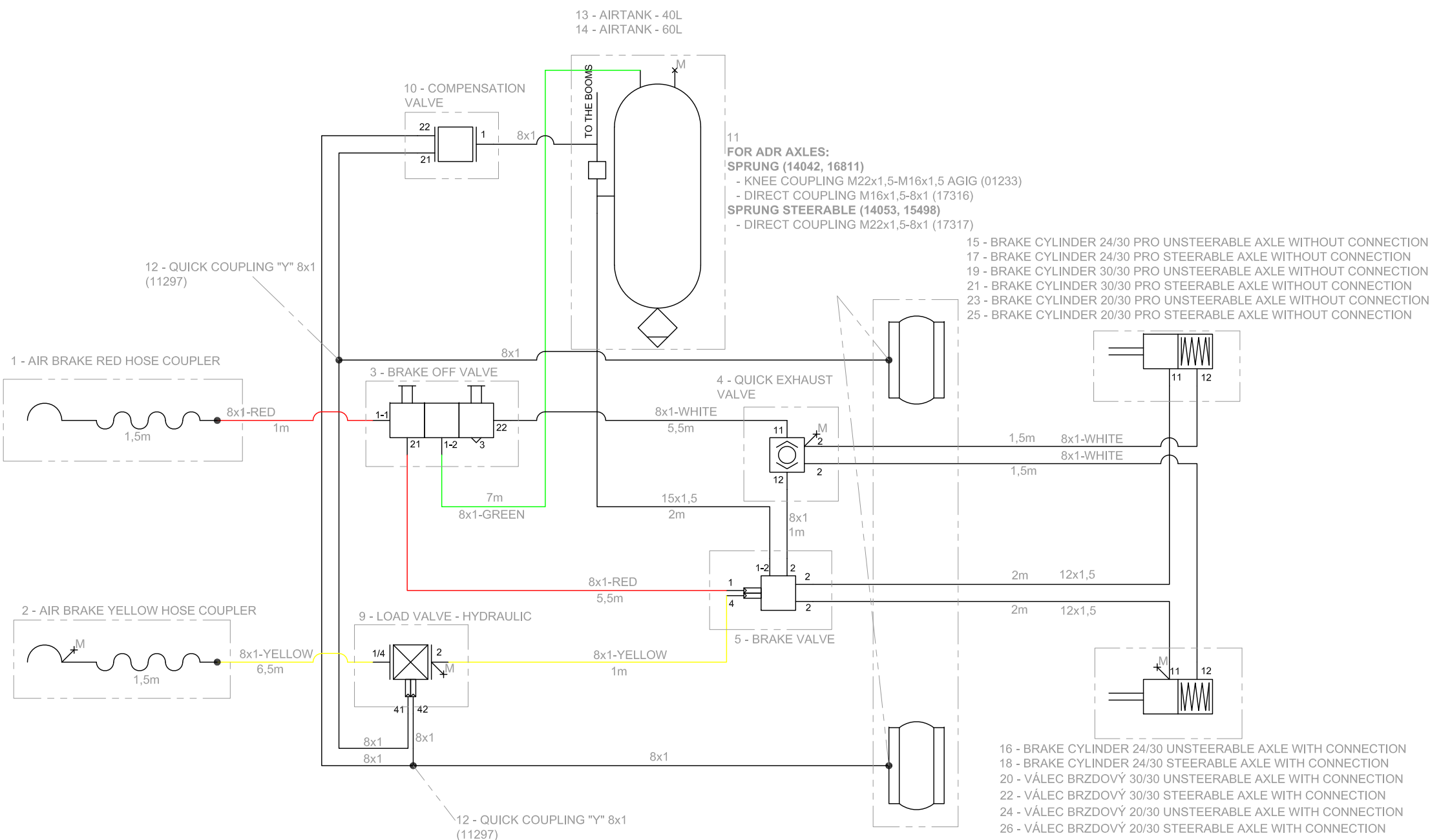
POZICE	KÓD AGRIO	NÁZEV	PART NAME
1	17424	HLAVICE ČERVENÁ S FILTREM	AIR BRAKE RED HOSE COUPLER WITH FILTER
2	17425	HLAVICE ŽLUTÁ S FILTREM A S MĚŘÍCÍM BODEM	AIR BRAKE YELLOW HOSE COUPLER WITH FILTER AND BRANCH
3	17426	VENTIL ODBRŽĎOVACÍ (BEZ ZPĚTNÉHO VENTILU)	BRAKE OFF VALVE (WITHOUT REVERSE VALVE)
4	17427	VENTIL RYCHLOODFUKOVACÍ	QUICK EXHAUST VALVE
5	17428	ROZVADĚČ NÁVĚSU	TRAILER DISTRIBUTOR
6	17429	VENTIL ZÁTĚŽOVÝ - MECHANICKÝ	LOAD VALVE
7	06469	VZDUCHOJEM 40L 745x276	AIRTANK 40L 745x276
8	12253	VZDUCHOJEM 60L 1108x276	AIRTANK 60L 1108x276
15	13761	VÁLEC PRUŽINOVÝ 24/30" TSL	SPRING CYLINDER 24/30" TSL
16	13761	VÁLEC PRUŽINOVÝ 24/30" TSL	SPRING CYLINDER 24/30" TSL
17	13761	VÁLEC PRUŽINOVÝ 24/30" TSL	SPRING CYLINDER 24/30" TSL
18	13761	VÁLEC PRUŽINOVÝ 24/30" TSL	SPRING CYLINDER 24/30" TSL
19	06459	VÁLEC PRUŽINOVÝ 30/30" TSL	SPRING CYLINDER 30/30" TSL
20	06459	VÁLEC PRUŽINOVÝ 30/30" TSL	SPRING CYLINDER 30/30" TSL
21	06459	VÁLEC PRUŽINOVÝ 30/30" TSL	SPRING CYLINDER 30/30" TSL
22	06459	VÁLEC PRUŽINOVÝ 30/30" TSL	SPRING CYLINDER 30/30" TSL
23	17598	VÁLEC PRUŽINOVÝ 20/30" TSL	SPRING CYLINDER 20/30" TSL
24	17598	VÁLEC PRUŽINOVÝ 20/30" TSL	SPRING CYLINDER 20/30" TSL
25	17598	VÁLEC PRUŽINOVÝ 20/30" TSL	SPRING CYLINDER 20/30" TSL
26	17598	VÁLEC PRUŽINOVÝ 20/30" TSL	SPRING CYLINDER 20/30" TSL

Objednáací číslo; Part number:

Název; Part name:

BRAKE SCHEME - SPRUNG AXLE - AGRIO 2021[a]

a) POSITION NUMBER 11 CHANGED

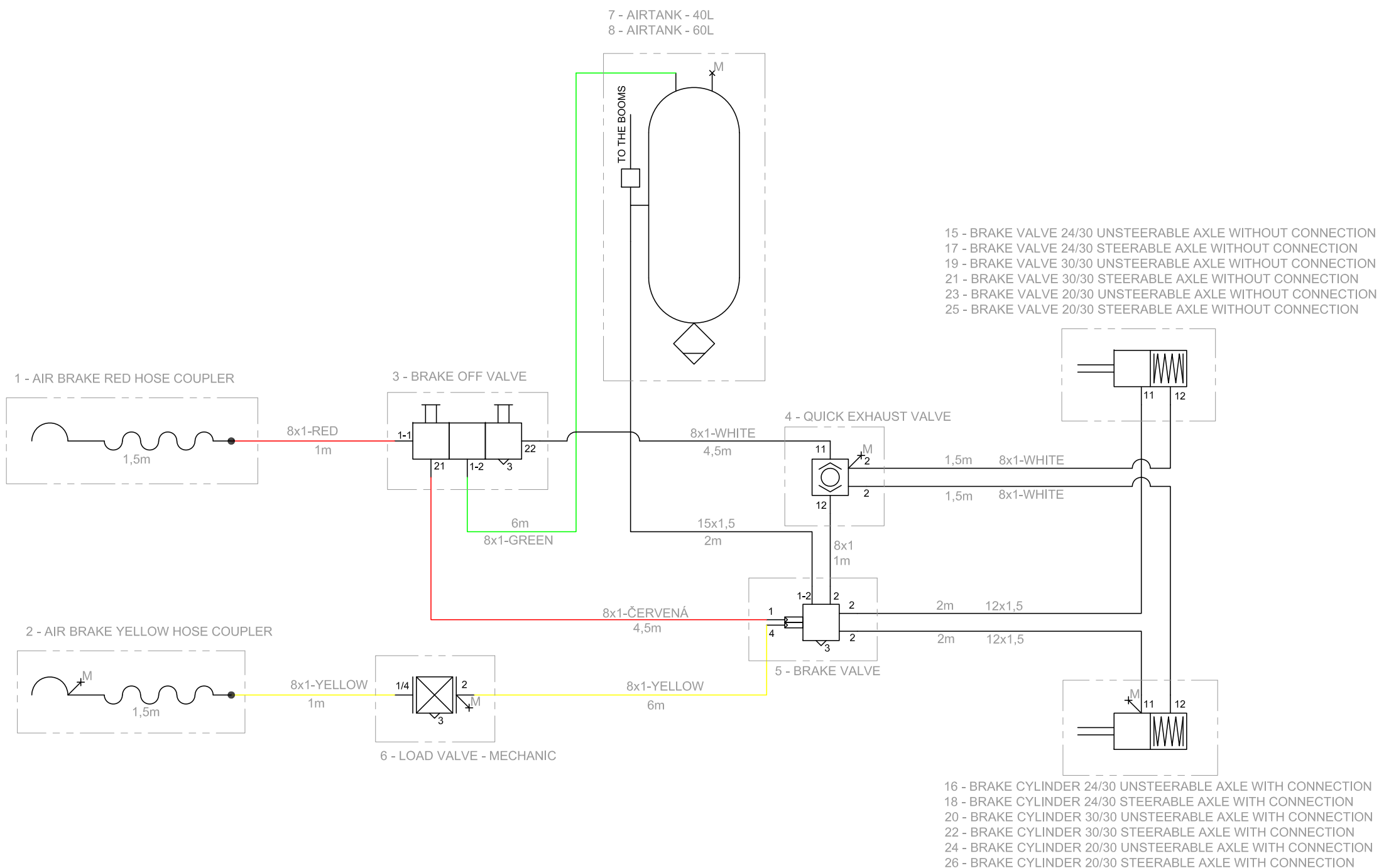


POZICE	KÓD AGRIO	NÁZEV	PART NAME
1	17424	HLAVICE ČERVENÁ S FILTREM	AIR BRAKE RED HOSE COUPLER WITH FILTER
2	17425	HLAVICE ŽLUTÁ S FILTREM A S MĚŘÍČÍM BODEM	AIR BRAKE YELLOW HOSE COUPLER WITH FILTER AND BRANCH
3	17426	VENTIL ODBRŽDOVACÍ (BEZ ZPĚTNÉHO VENTILU)	BRAKE OFF VALVE (WITHOUT REVERSE VALVE)
4	17427	VENTIL RYCHLOODFUKOVACÍ	QUICK EXHAUST VALVE
5	17428	ROZVADĚČ NÁVĚSU	TRAILER DISTRIBUTOR
9	17430	VENTIL ZÁTĚŽOVÝ - PNEUMATICKÝ	LOAD VALVE - PNEUMATIC
10	17431	VENTIL PÉROVÁNÍ	SUSPENSION VALVE
11	17317	ŠROUBENÍ PŘÍMÉ M22x1,5-8x1	DIRECT COUPLING M22x1,5-8x1
12	11297	RYCHLOSPOJKA "Y" 8x1	QUICK COUPLING "Y" 8x1
13	06469	VZDUCHOJEM 40L 745x276	AIRTANK 40L 745x276
14	12253	VZDUCHOJEM 60L 1108x276	AIRTANK 60L 1108x276
15	13761	VÁLEC PRUŽINOVÝ 24/30" TSL	SPRING CYLINDER 24/30" TSL
16	13761	VÁLEC PRUŽINOVÝ 24/30" TSL	SPRING CYLINDER 24/30" TSL
17	13761	VÁLEC PRUŽINOVÝ 24/30" TSL	SPRING CYLINDER 24/30" TSL
18	13761	VÁLEC PRUŽINOVÝ 24/30" TSL	SPRING CYLINDER 24/30" TSL
19	06459	VÁLEC PRUŽINOVÝ 30/30" TSL	SPRING CYLINDER 30/30" TSL
20	06459	VÁLEC PRUŽINOVÝ 30/30" TSL	SPRING CYLINDER 30/30" TSL
21	06459	VÁLEC PRUŽINOVÝ 30/30" TSL	SPRING CYLINDER 30/30" TSL
22	06459	VÁLEC PRUŽINOVÝ 30/30" TSL	SPRING CYLINDER 30/30" TSL
23	17598	VÁLEC PRUŽINOVÝ 20/30" TSL	SPRING CYLINDER 20/30" TSL
24	17598	VÁLEC PRUŽINOVÝ 20/30" TSL	SPRING CYLINDER 20/30" TSL
25	17598	VÁLEC PRUŽINOVÝ 20/30" TSL	SPRING CYLINDER 20/30" TSL
26	17598	VÁLEC PRUŽINOVÝ 20/30" TSL	SPRING CYLINDER 20/30" TSL

Objednáací číslo; Part number:

Název; Part name:

BRAKE SCHEME - UNSPRUNG AXLE - AGRIO 2021



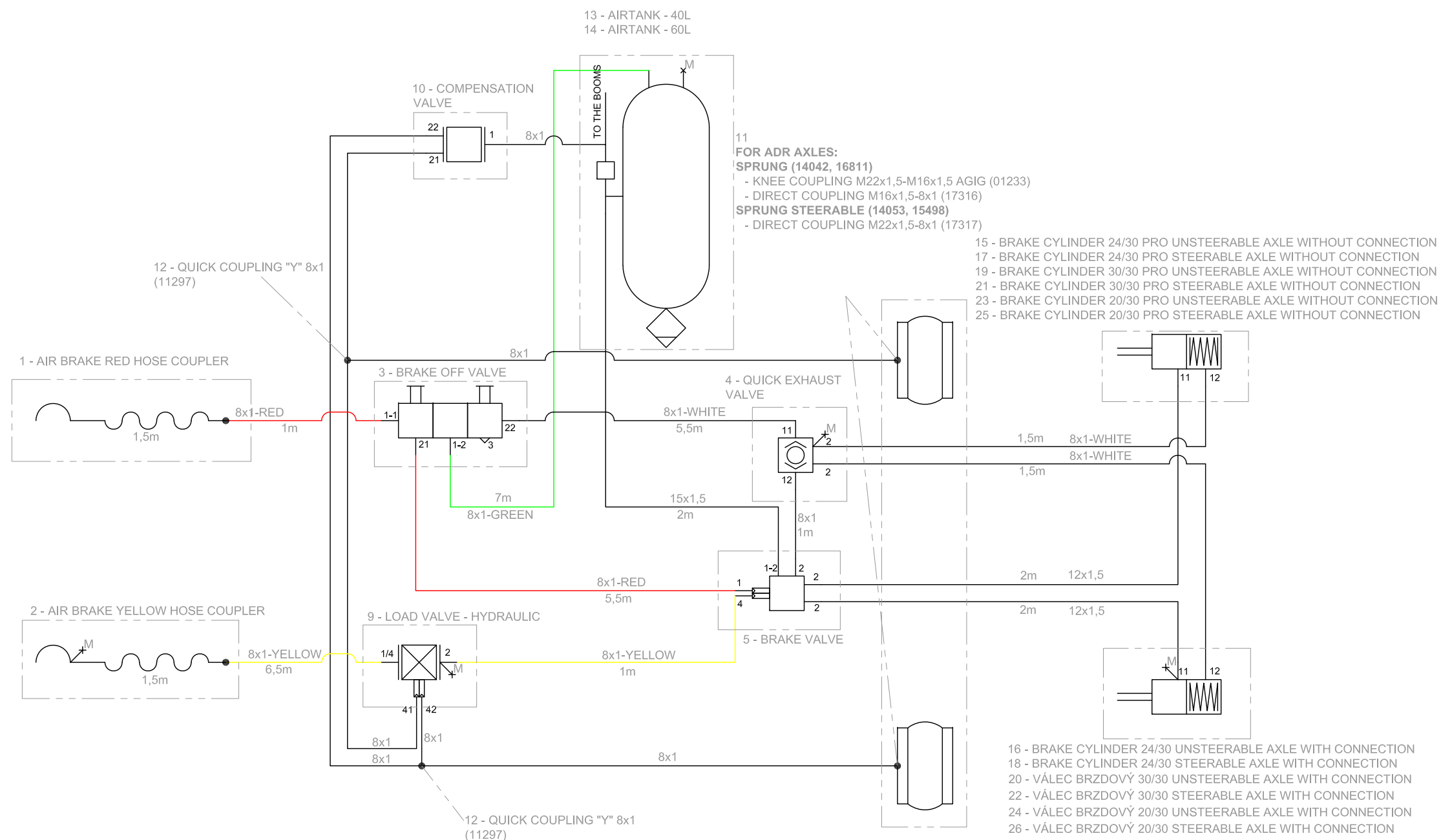
POZICE	KÓD AGRIO	NÁZEV	PART NAME
1	17424	HLAVICE ČERVENÁ S FILTREM	AIR BRAKE RED HOSE COUPLER WITH FILTER
2	17425	HLAVICE ŽLUTÁ S FILTREM A S MĚŘÍCÍM BODEM	AIR BRAKE YELLOW HOSE COUPLER WITH FILTER AND BRANCH
3	17426	VENTIL ODBRŽĎOVACÍ (BEZ ZPĚTNÉHO VENTILU)	BRAKE OFF VALVE (WITHOUT REVERSE VALVE)
4	17427	VENTIL RYCHLOODFUKOVACÍ	QUICK EXHAUST VALVE
5	17428	ROZVADĚČ NÁVĚSU	TRAILER DISTRIBUTOR
6	17429	VENTIL ZÁTĚŽOVÝ - MECHANICKÝ	LOAD VALVE
7	06469	VZDUCHOJEM 40L 745x276	AIRTANK 40L 745x276
8	12253	VZDUCHOJEM 60L 1108x276	AIRTANK 60L 1108x276
15	13761	VÁLEC PRUŽINOVÝ 24/30" TSL	SPRING CYLINDER 24/30" TSL
16	13761	VÁLEC PRUŽINOVÝ 24/30" TSL	SPRING CYLINDER 24/30" TSL
17	13761	VÁLEC PRUŽINOVÝ 24/30" TSL	SPRING CYLINDER 24/30" TSL
18	13761	VÁLEC PRUŽINOVÝ 24/30" TSL	SPRING CYLINDER 24/30" TSL
19	06459	VÁLEC PRUŽINOVÝ 30/30" TSL	SPRING CYLINDER 30/30" TSL
20	06459	VÁLEC PRUŽINOVÝ 30/30" TSL	SPRING CYLINDER 30/30" TSL
21	06459	VÁLEC PRUŽINOVÝ 30/30" TSL	SPRING CYLINDER 30/30" TSL
22	06459	VÁLEC PRUŽINOVÝ 30/30" TSL	SPRING CYLINDER 30/30" TSL
23	17598	VÁLEC PRUŽINOVÝ 20/30" TSL	SPRING CYLINDER 20/30" TSL
24	17598	VÁLEC PRUŽINOVÝ 20/30" TSL	SPRING CYLINDER 20/30" TSL
25	17598	VÁLEC PRUŽINOVÝ 20/30" TSL	SPRING CYLINDER 20/30" TSL
26	17598	VÁLEC PRUŽINOVÝ 20/30" TSL	SPRING CYLINDER 20/30" TSL

Objednáací číslo; Part number:

Název; Part name:

BRAKE SCHEME - SPRUNG AXLE - AGRIO 2021[a]

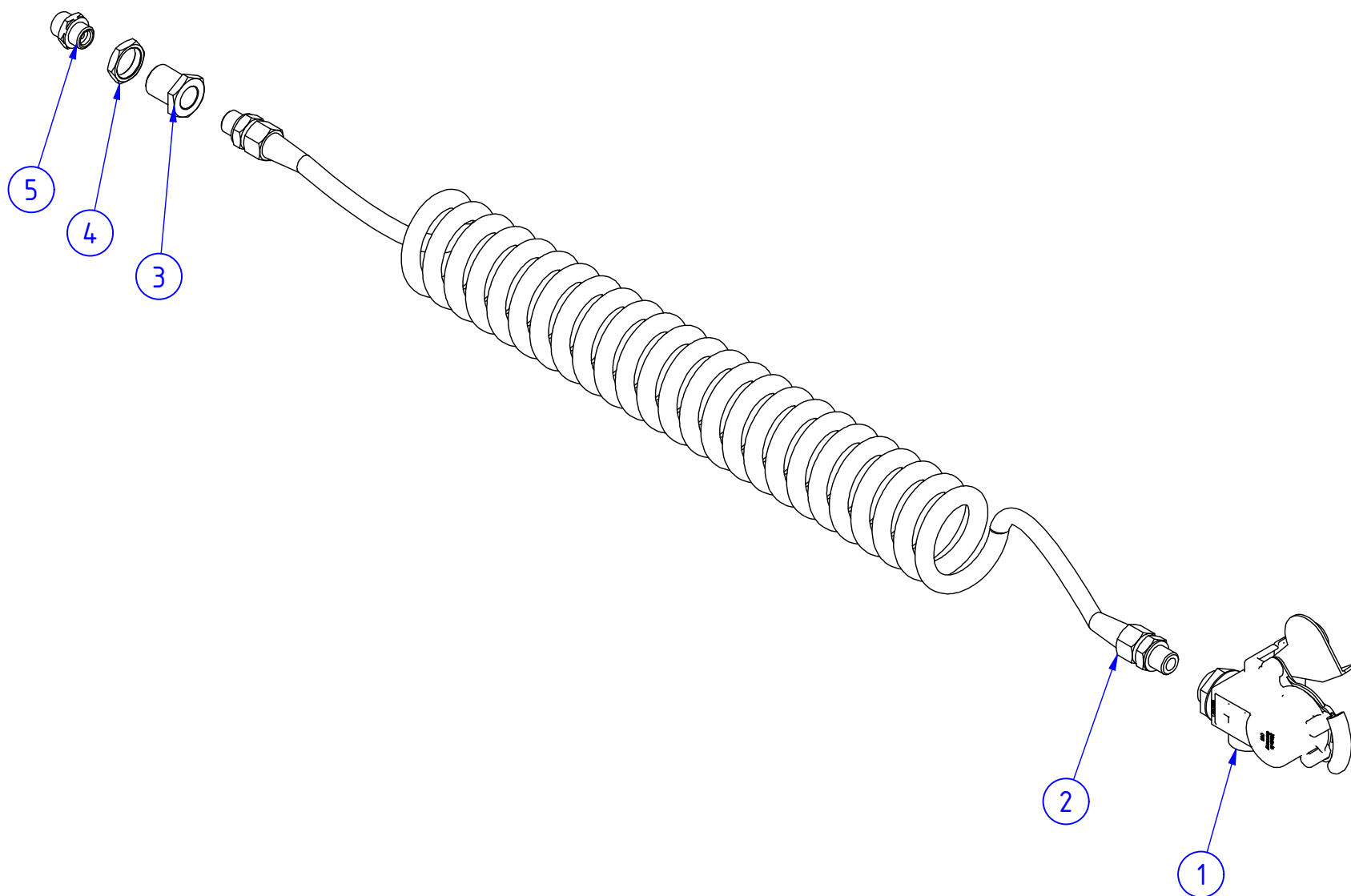
a) POSITION NUMBER 11 CHANGED



POZICE	KÓD AGRIO	NÁZEV	PART NAME
1	17424	HLAVICE ČERVENÁ S FILTREM	AIR BRAKE RED HOSE COUPLER WITH FILTER
2	17425	HLAVICE ŽLUTÁ S FILTREM A S MĚŘÍCÍM BODEM	AIR BRAKE YELLOW HOSE COUPLER WITH FILTER AND BRANCH
3	17426	VENTIL ODBRŽDOVACÍ (BEZ ZPĚTNÉHO VENTILU)	BRAKE OFF VALVE (WITHOUT REVERSE VALVE)
4	17427	VENTIL RYCHLODFUKOVACÍ	QUICK EXHAUST VALVE
5	17428	ROZVADĚČ NÁVĚSU	TRAILER DISTRIBUTOR
9	17430	VENTIL ZÁTĚŽOVÝ - PNEUMATICKÝ	LOAD VALVE - PNEUMATIC
10	17431	VENTIL PĚROVÁNÍ	SUSPENSION VALVE
11	17317	ŠROUBENÍ PŘÍMÉ M22x1,5-8x1	DIRECT COUPLING M22x1,5-8x1
12	11297	RYCHLOSPojKA "Y" 8x1	QUICK COUPLING "Y" 8x1
13	06469	VZDUCHOJEM 40L 745x276	AIRTANK 40L 745x276
14	12253	VZDUCHOJEM 60L 1108x276	AIRTANK 60L 1108x276
15	13761	VÁLEC PRUŽI NOVÝ 24/30" TSL	SPRING CYLINDER 24/30" TSL
16	13761	VÁLEC PRUŽI NOVÝ 24/30" TSL	SPRING CYLINDER 24/30" TSL
17	13761	VÁLEC PRUŽI NOVÝ 24/30" TSL	SPRING CYLINDER 24/30" TSL
18	13761	VÁLEC PRUŽI NOVÝ 24/30" TSL	SPRING CYLINDER 24/30" TSL
19	06459	VÁLEC PRUŽI NOVÝ 30/30" TSL	SPRING CYLINDER 30/30" TSL
20	06459	VÁLEC PRUŽI NOVÝ 30/30" TSL	SPRING CYLINDER 30/30" TSL
21	06459	VÁLEC PRUŽI NOVÝ 30/30" TSL	SPRING CYLINDER 30/30" TSL
22	06459	VÁLEC PRUŽI NOVÝ 30/30" TSL	SPRING CYLINDER 30/30" TSL
23	17598	VÁLEC PRUŽI NOVÝ 20/30" TSL	SPRING CYLINDER 20/30" TSL
24	17598	VÁLEC PRUŽI NOVÝ 20/30" TSL	SPRING CYLINDER 20/30" TSL
25	17598	VÁLEC PRUŽI NOVÝ 20/30" TSL	SPRING CYLINDER 20/30" TSL
26	17598	VÁLEC PRUŽI NOVÝ 20/30" TSL	SPRING CYLINDER 20/30" TSL

Objednací číslo; Part number: **17424**

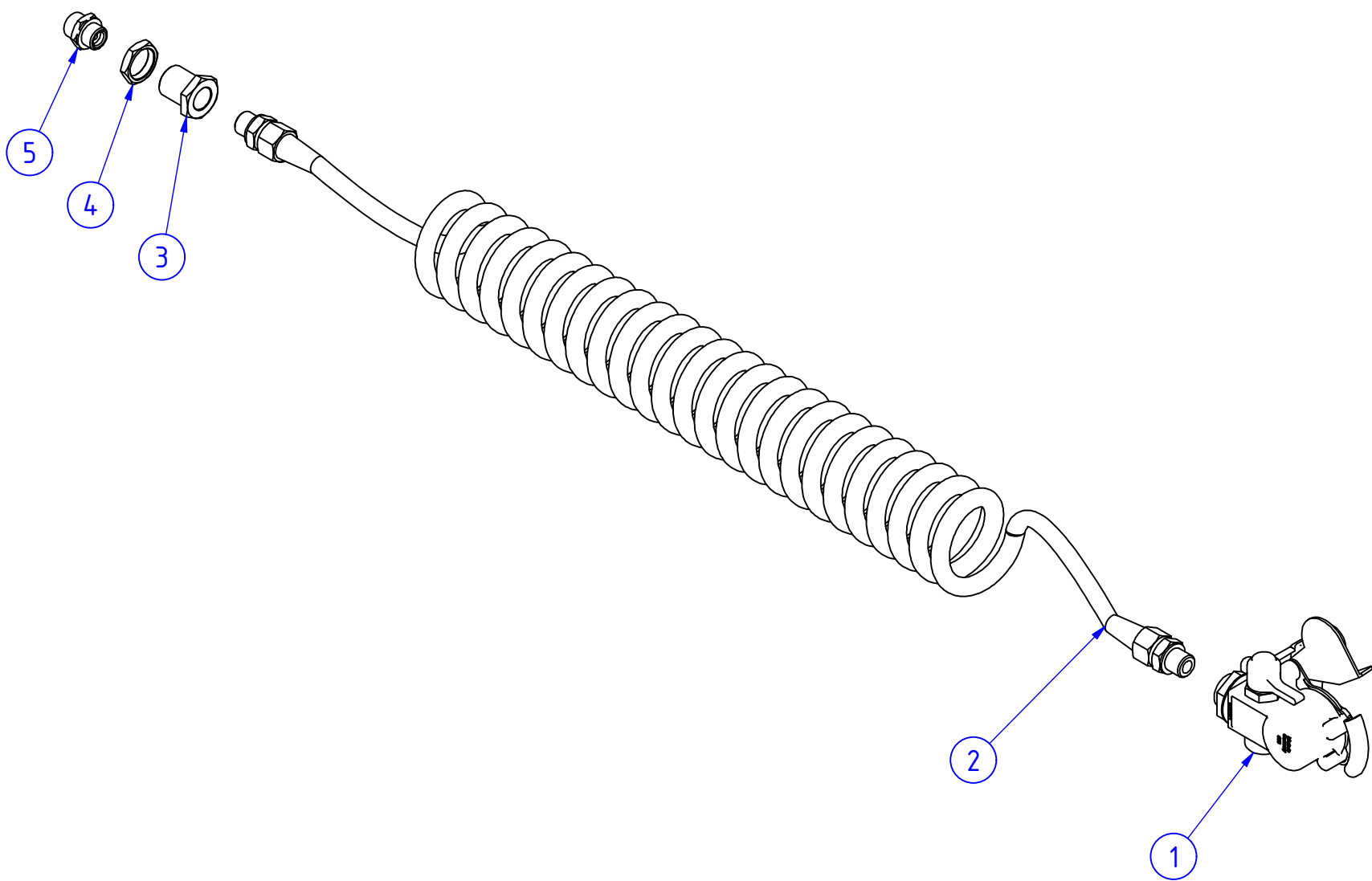
Název; Part name: **HLAVICE ČERVENÁ; COUPLING HEAD RED**



POZ.; POS.	OBJ.Č.; P/N	NÁZEV; PART NAME
1	02974	HLAVICE ČERVENÁ; COUPLING RED
2	10425	HADICE ČERVENÁ; COILED TUBE RED
3	17320	REDUKCE; REDUCTION
4	17319	MATICE; NUT
5	17316	ŠROUBENÍ PŘÍMÉ; SCREWED COUPLING

Objednáací číslo; Part number: **17425**

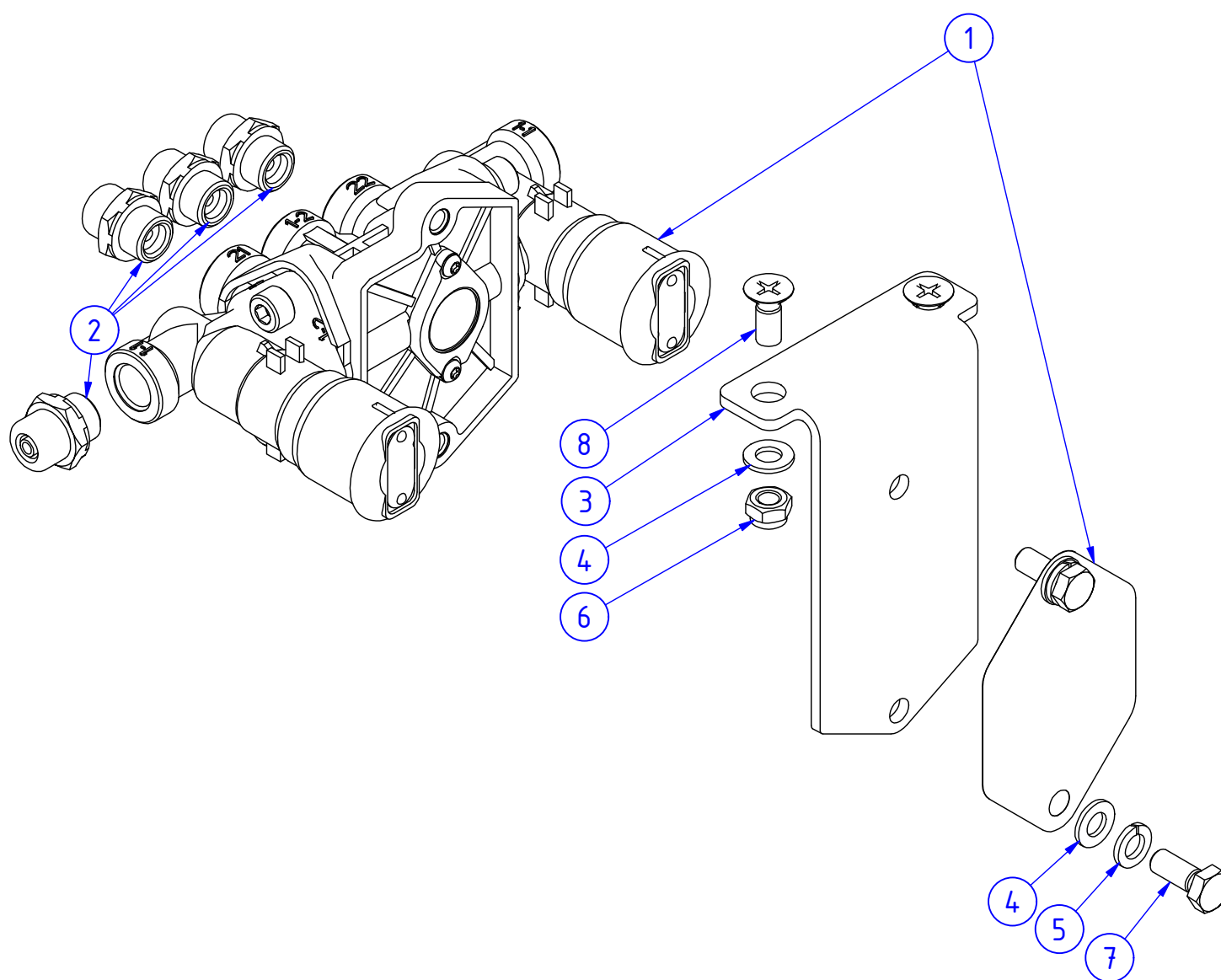
Název; Part name: **HLAVICE ŽLUTÁ; COUPLING HEAD YELLOW**



POZ.; POS.	OBJ.Č.; P/N	NÁZEV; PART NAME
1	02975	HLAVICE ŽLUTÁ; COUPLING YELLOW
2	10424	HADICE ŽLUTÁ; COILED TUBE YELLOW
3	17320	REDUKCE; REDUCTION
4	17319	MATICE; NUT
5	17316	ŠROUBENÍ PŘÍMÉ; SCREWED COUPLING

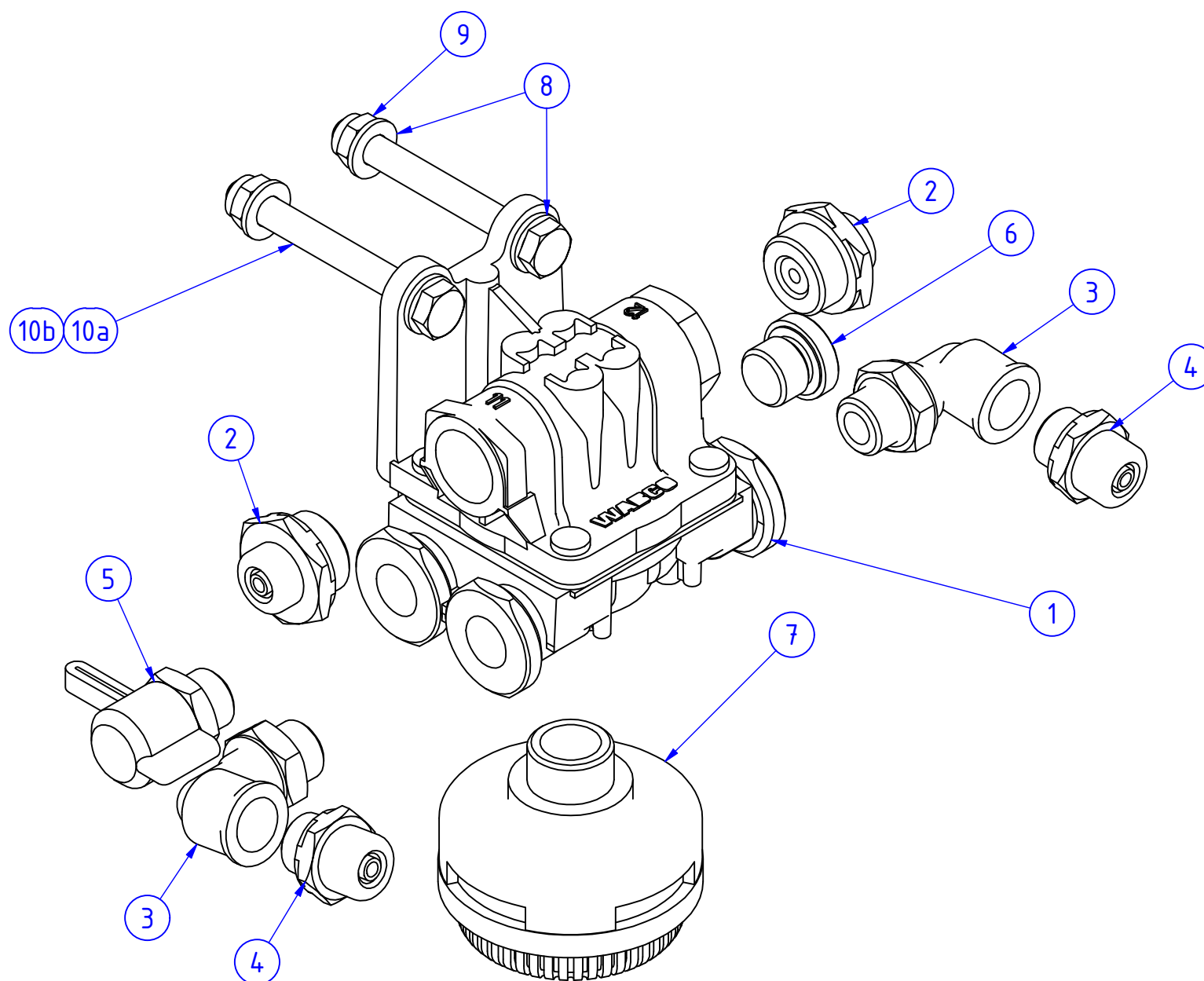
Objednací číslo; Part number: **17426**

Název; Part name: **VENTIL ODBRŽDOVACÍ; BRAKE RELIEF VALVE**



POZ.; POS.	OBJ.Č.; P/N	NÁZEV; PART NAME
1	17321	VENTIL ODBRŽDOVACÍ; BRAKE RELEASE VALVE
2	17316	ŠROUBENÍ PŘÍMÉ; SCREWED COUPLING
3	12029	DRŽÁK VENTILU; VALVE HOLDER
4	03323	PODLOŽKA; WASHER
5	03328	PODLOŽKA; WASHER
6	03703	MATICE; NUT
7	03279	ŠROUB; SCREW
8	03428	ŠROUB; SCREW

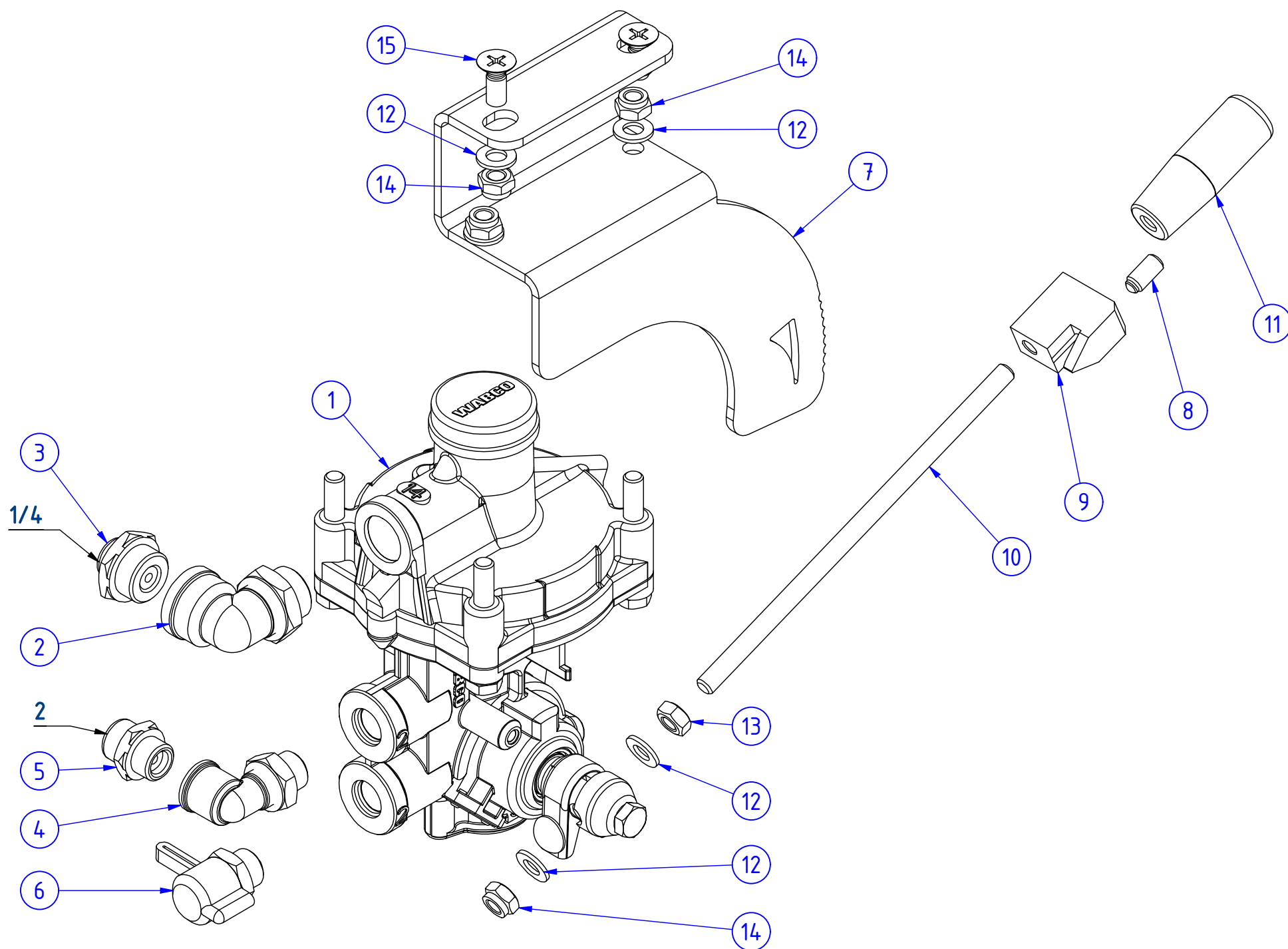
Objednáací číslo; Part number: **17427**

 Název; Part name: **VENTIL RYCHLOODFUKOVACÍ; QUICK-BLOW VALVE**


POZ.; POS.	OBJ.Č.; P/N	NÁZEV; PART NAME
1	01178	VENTIL RYCHLOODFUKOVACÍ; PRESSURE RELIEF VALVE
2	17317	ŠROUBENÍ PŘÍMÉ; SCREWED COUPLING
3	01235	KOLENO; 90° PIECE
4	17316	ŠROUBENÍ PŘÍMÉ; SCREWED COUPLING
5	01230	PŘÍPOJKA ZKUŠEBNÍ; MEASURING POINT
6	01209	ZÁTKA; PLUG
7	01259	FILTR ODVZDUŠŇOVACÍ; DRAIN VALVE
8	03323	PODLOŽKA; WASHER
9	03703	MATICE; NUT
10a	03475	ŠROUB pro nápravu ADR; SCREW for axle ADR
10b	03279	ŠROUB pro nápravu BPW; SCREW for axle BPW

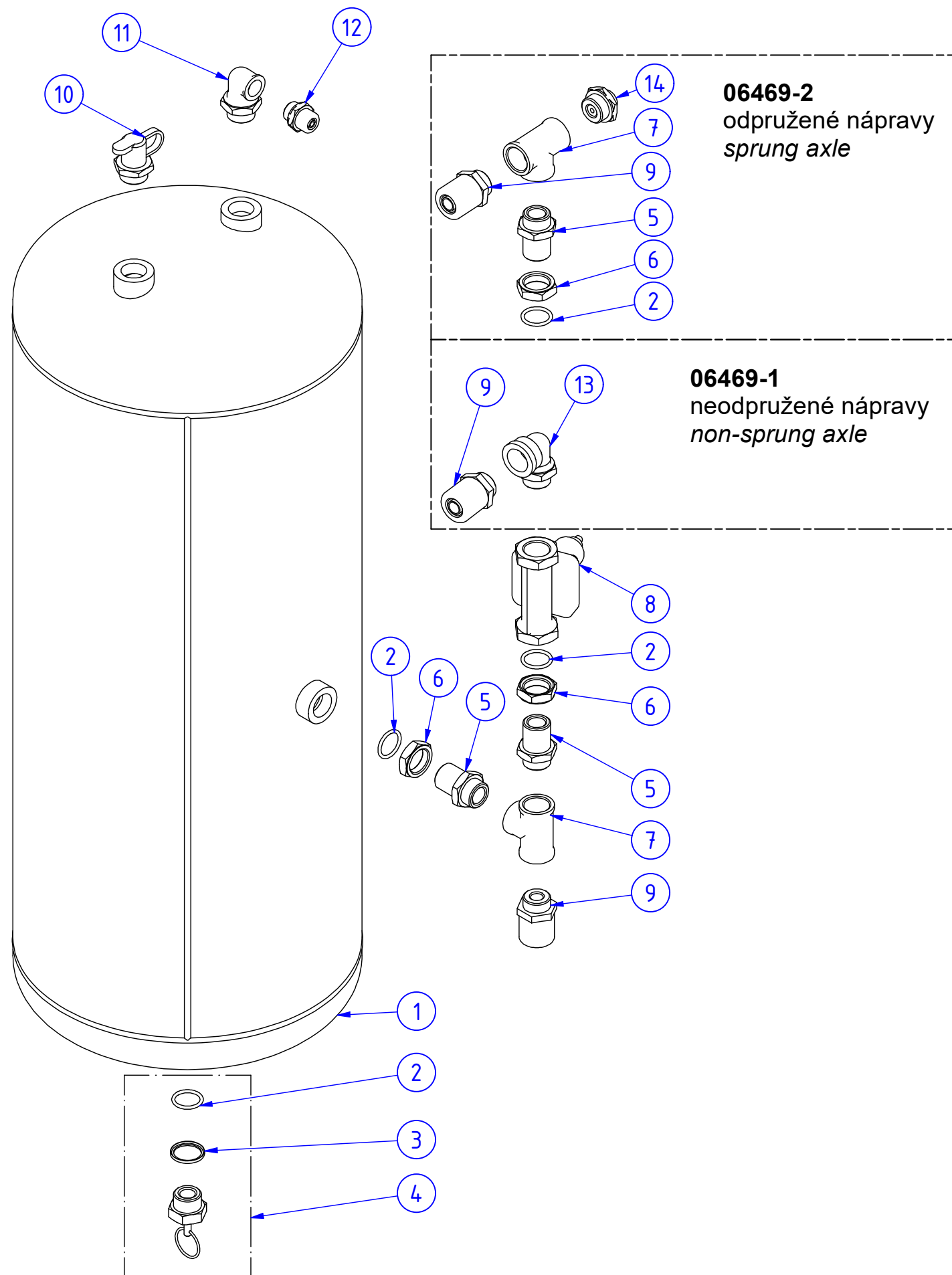
Objednáací číslo; Part number: **17429**

Název; Part name: **VENTIL ZÁTĚŽOVÝ - MECHANICKÝ; LOAD VALVE - MECHANICAL**



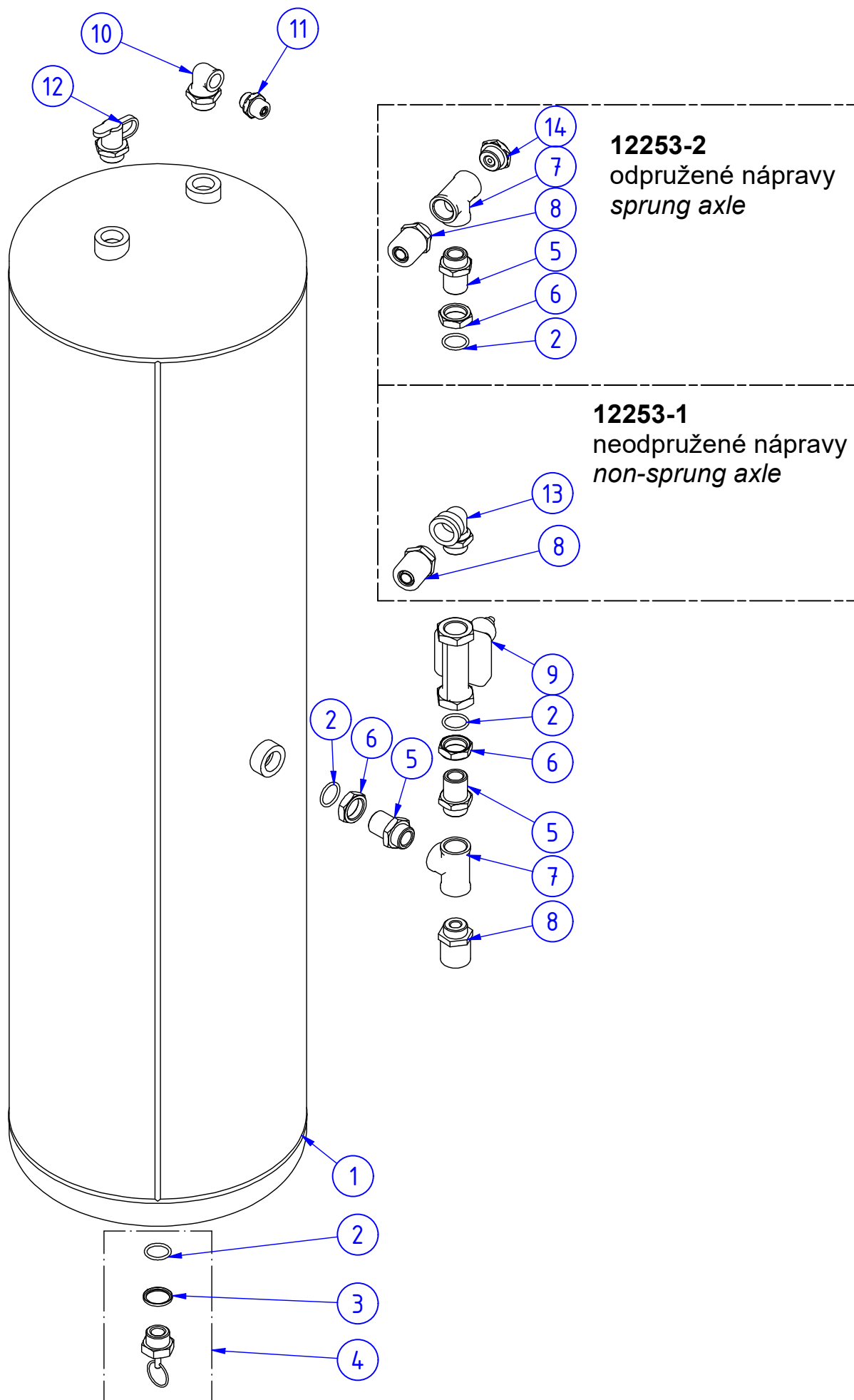
POZ.; POS.	OBJ.Č.; P/N	NÁZEV; PART NAME
1	17322	VENTIL ZÁTĚŽOVÝ; LOAD VALVE
2	01234	KOLENO; 90° PIECE
3	17317	ŠROUBENÍ PŘÍMÉ; SCREWED COUPLING
4	01235	KOLENO; 90° PIECE
5	17316	ŠROUBENÍ PŘÍMÉ; SCREWED COUPLING
6	01230	PŘÍPOJKA ZKUŠEBNÍ; MEASURING POINT
7	17305	DRŽÁK VENTILU; VALVE HOLDER
8	17420	ČEP PRUŽINOVÝ; ARRESTING PIN
9	17306	STŘELKA; GAUGE
10	17381	TYČ ZÁVITOVÁ; THREADED ROD
11	00772	RUKOJEŤ; GRIP
12	03323	PODLOŽKA; WASHER
13	03699	MATICE; NUT
14	03703	MATICE; NUT
15	03428	ŠROUB; SCREW

Objednávací číslo; Part number: **06469**

 Název; Part name: **VZDUCHOJEM 40L; AIR RESERVOIR 40L**


POZ.; POS.	OBJ.Č.; P/N	NÁZEV; PART NAME	POZ.; POS.	OBJ.Č.; P/N	NÁZEV; PART NAME
1	01076	VZDUCHOJEM; AIR RESERVOIR	8	01081	PŘEPOŠTĚCÍ VENTIL; REDUCING VALVE
2	01232	O KROUŽEK; O RING	9	01239	ŠROUBENÍ PŘÍMÉ; SCREWED COUPLING
3	01231	KROUŽEK; RING	10	01229	PŘÍPOJKA ZKUŠEBNÍ; MEASURING POINT
4	01044	VENTIL ODVODNOVACÍ; DRAIN VALVE	11	01233	KOLENO; 90° PIECE
5	17423	ŠROUBENÍ PŘÍMÉ; SCREWED COUPLING	12	17316	ŠROUBENÍ PŘÍMÉ; SCREWED COUPLING
6	01225	MATICE PRO O KROUŽEK; O-RING NUT	13	01234	KOLENO; 90° PIECE
7	01247	ŠROUBENÍ PŘÍMÉ; SCREWED COUPLING	14	17317	ŠROUBENÍ PŘÍMÉ; SCREWED COUPLING

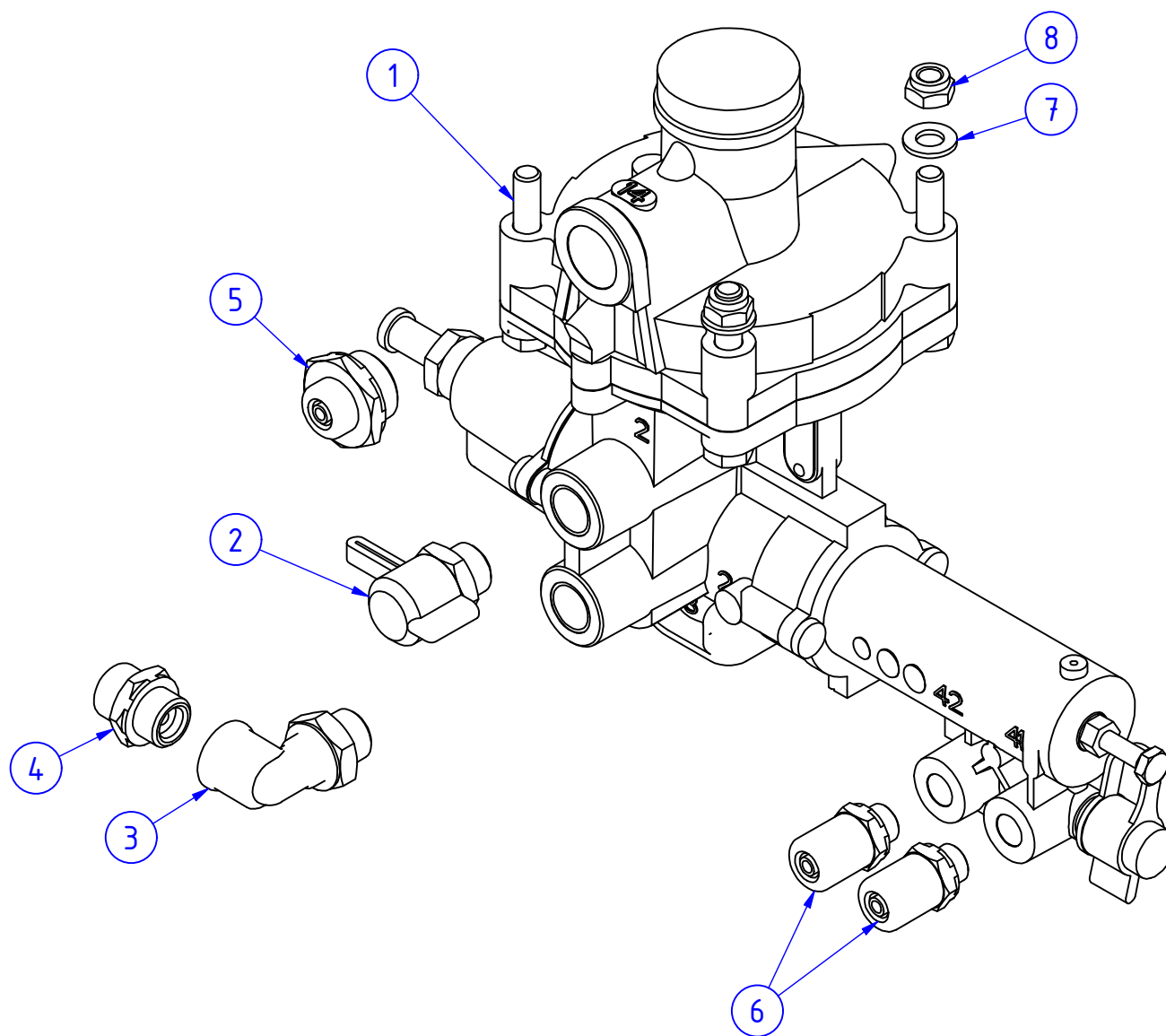
Objednáací číslo; Part number: **12253**

 Název; Part name: **VZDUCHOJEM 60L; AIR RESERVOIR 60L**


POZ.; POS.	OBJ.Č.; P/N	NÁZEV; PART NAME	POZ.; POS.	OBJ.Č.; P/N	NÁZEV; PART NAME
1	12252	VZDUCHOJEM; AIR RESERVOIR	8	01239	ŠROUBENÍ PŘÍMÉ; SCREWED COUPLING
2	01232	O KROUŽEK; O RING	9	01081	PŘEPOŠTĚCÍ VENTIL; REDUCTING VALVE
3	01231	KROUŽEK; RING	10	01233	KOLENO; 90° PIECE
4	01044	VENTIL ODVODNOVACÍ; DRAIN VALVE	11	17316	ŠROUBENÍ PŘÍMÉ; SCREWED COUPLING
5	17423	ŠROUBENÍ PŘÍMÉ; SCREWED COUPLING	12	01229	PŘÍPOJKA ZKUŠEBNÍ; MEASURING POINT
6	01225	MATICE PRO O KROUŽEK; O-RING NUT	13	01234	KOLENO; 90° PIECE
7	01247	ŠROUBENÍ PŘÍMÉ; SCREWED COUPLING	14	17317	ŠROUBENÍ PŘÍMÉ; SCREWED COUPLING

Objednací číslo; Part number: **17430**

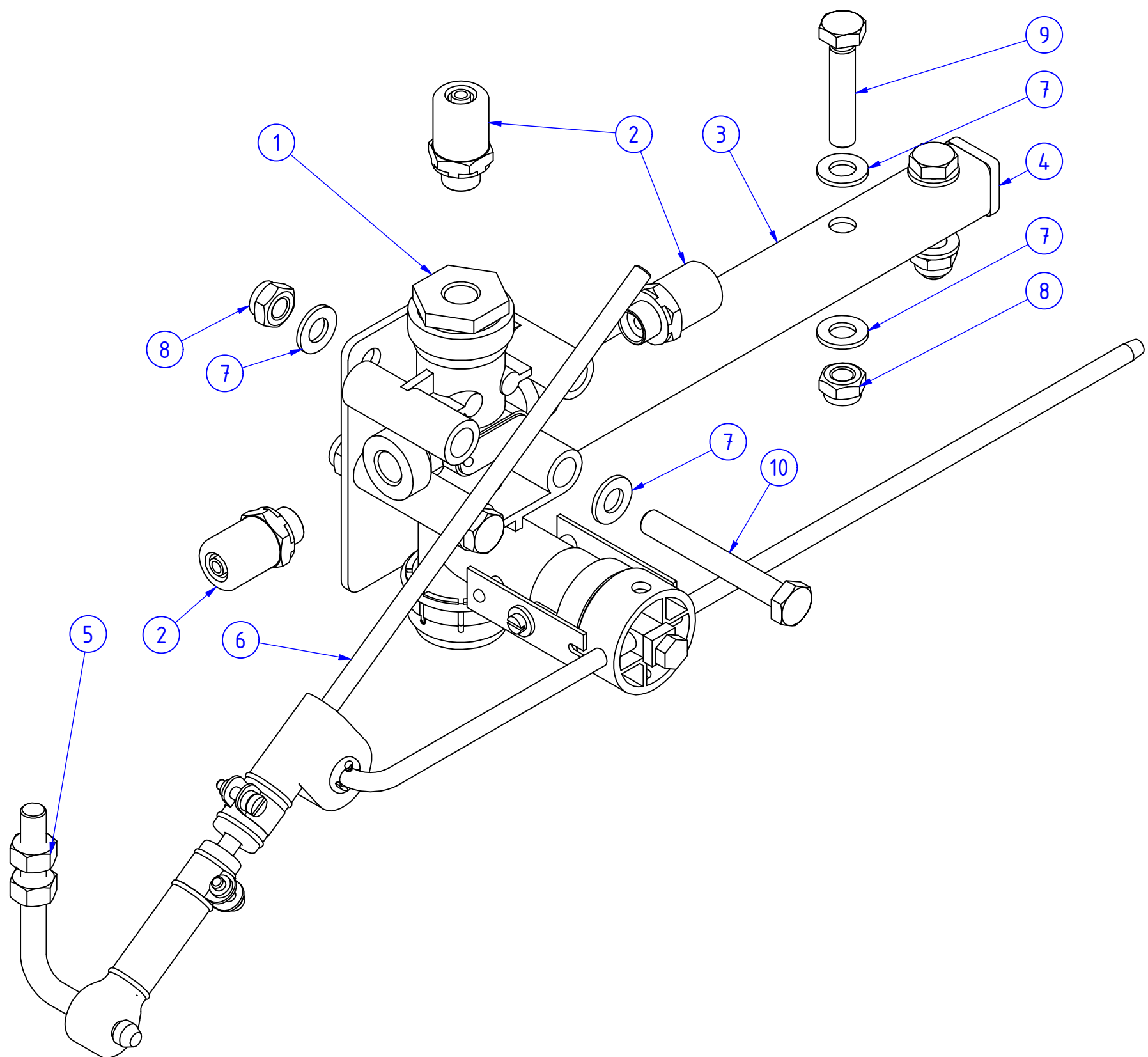
Název; Part name: **VENTIL ZÁTĚŽOVÝ - PNEUMATICKÝ; LOAD VALVE - PNEUMATICAL**



POZ.; POS.	OBJ.Č.; P/N	NÁZEV; PART NAME
1	01167	VENTIL ZÁTĚŽOVÝ; LOAD VALVE
2	01230	PŘÍPOJKA ZKUŠEBNÍ; MEASURING POINT
3	01235	KOLENO; 90° PIECE
4	17316	ŠROUBENÍ PŘÍMÉ; SCREWED COUPLING
5	17317	ŠROUBENÍ PŘÍMÉ; SCREWED COUPLING
6	17315	ŠROUBENÍ PŘÍMÉ; SCREWED COUPLING
7	03323	PODLOŽKA; WASHER
8	03703	MATICE; NUT

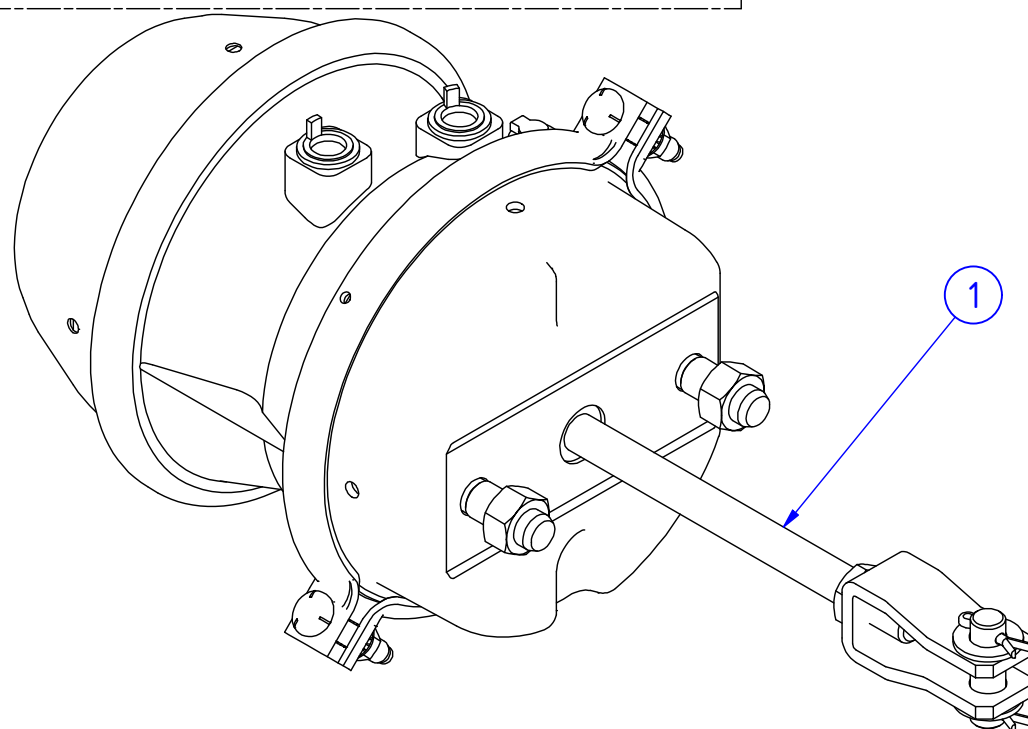
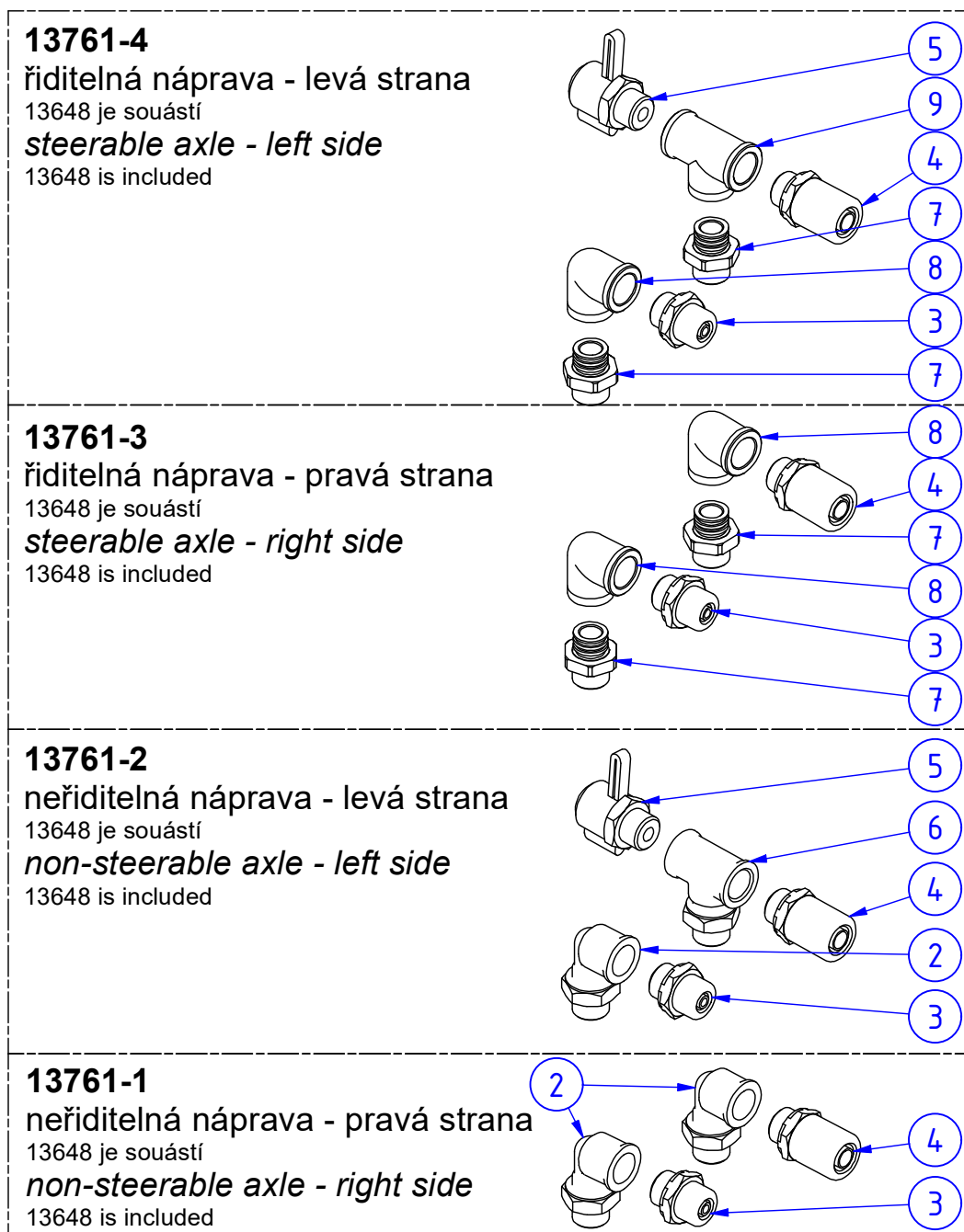
Objednáací číslo; Part number: **17431**

Název; Part name: **VENTIL PÉROVÁNÍ; SUSPENSION VALVE**



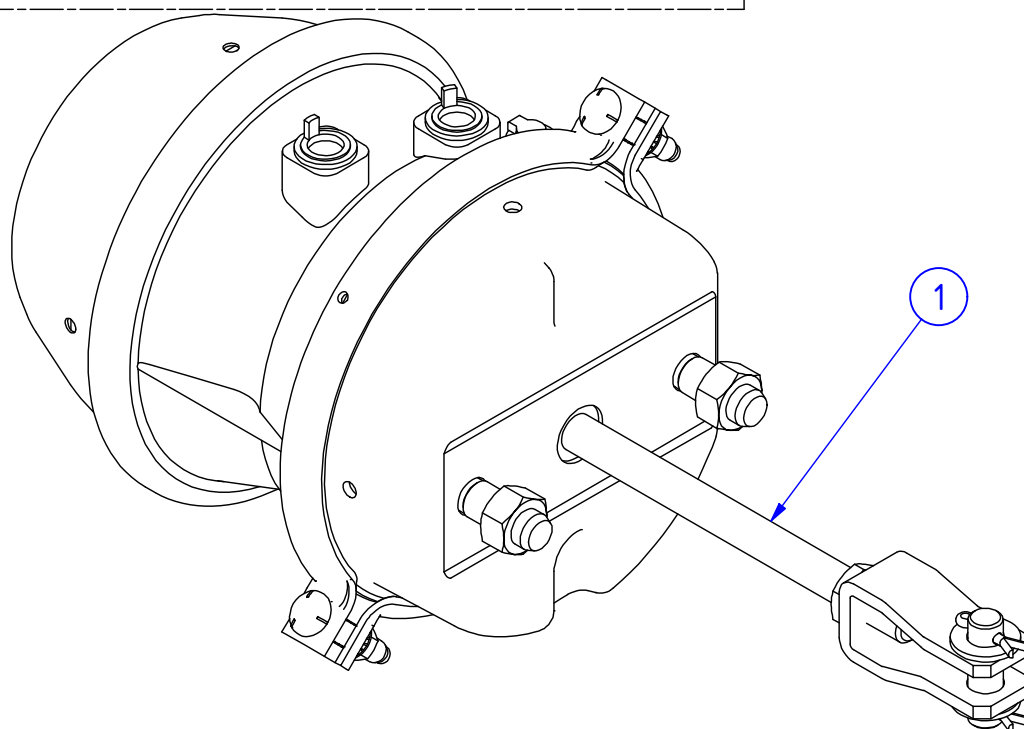
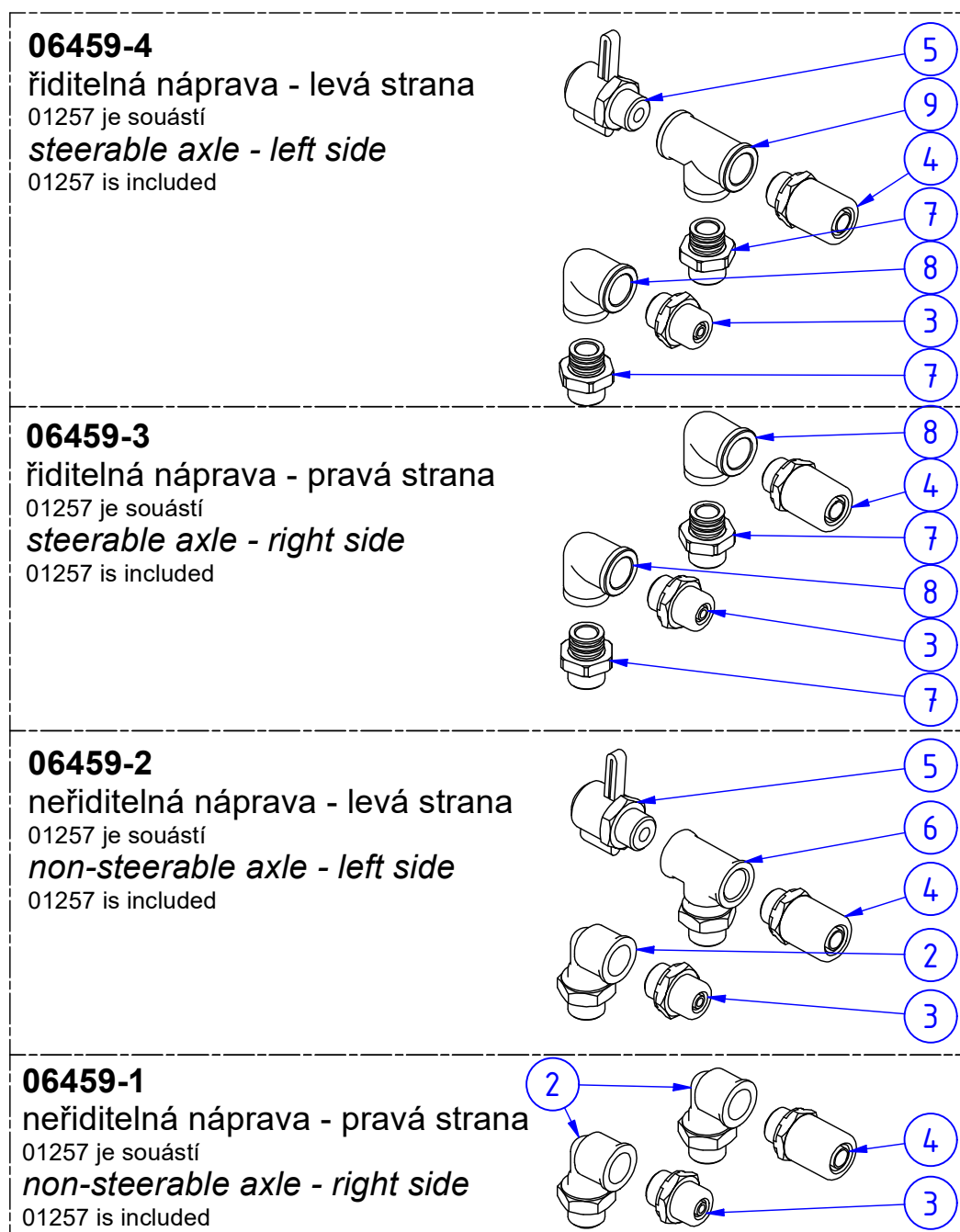
POZ.; POS.	OBJ.Č.; P/N	NÁZEV; PART NAME
1	01240	VENTIL; VALVE
2	17315	ŠROUBENÍ PŘÍMÉ; SCREWED COUPLING
3	05631	DRŽÁK VENTILU; VALVE HOLDER
4	03059	ZÁTKA; CAP
5	01244	SPOJOVACÍ ČLEN GUMOVÝ; RUBBER CONNECTOR
6	10114	TYČ; ROD
7	03323	PODLOŽKA; WASHER
8	03703	MATICE; NUT
9	03285	ŠROUB; SCREW
10	15946	ŠROUB; SCREW

Objednáací číslo; Part number: **13761**

 Název; Part name: **VÁLEC BRZDOVÝ 24/30"; BRAKE CYLINDER 24/30"**


POZ.; POS.	OBJ.Č.; P/N	NÁZEV; PART NAME	POZ.; POS.	OBJ.Č.; P/N	NÁZEV; PART NAME
1	13648	VÁLEC TRISTOP; DOUBLE DIAPHRAGM TRISTOP	6	01246	ŠROUBENÍ T; T-PIECE
2	01235	KOLENO; 90° PIECE	7	14580	ŠROUBENÍ PŘÍMÉ; SCREWED COUPLING
3	17316	ŠROUBENÍ PŘÍMÉ; SCREWED COUPLING	8	14581	KOLENO OTOČNÝ ADAPTÉR SAMICE
4	17318	ŠROUBENÍ PŘÍMÉ; SCREWED COUPLING	9	14582	ŠROUBENÍ T OTOČNÝ ADAPTÉR
5	01230	PŘÍPOJKA ZKUŠEBNÍ; MEASURING POINT			

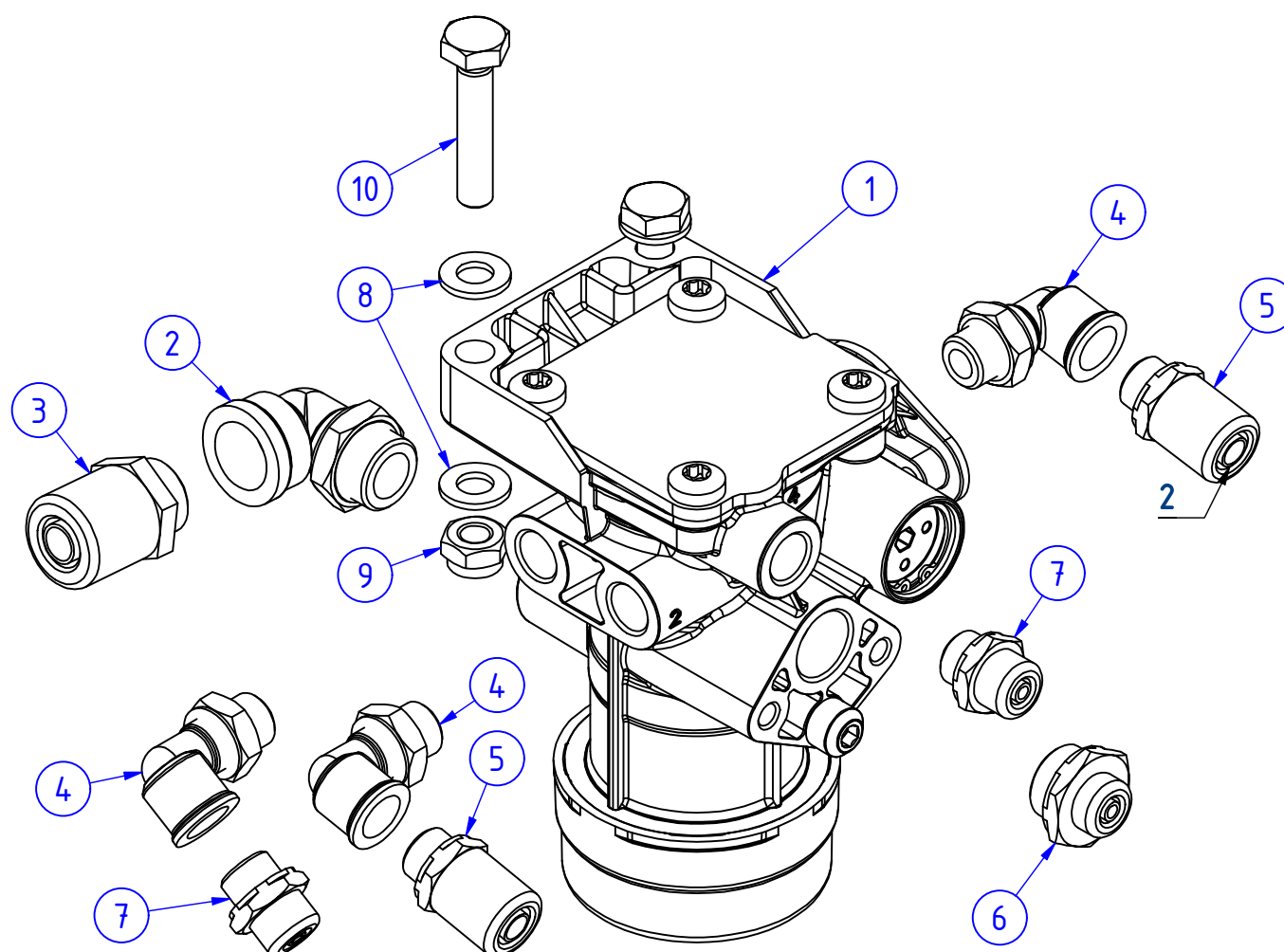
Objednávací číslo; Part number: **06459**

 Název; Part name: **VÁLEC BRZDOVÝ 30/30"; BRAKE CYLINDER 30/30"**


POZ.; POS.	OBJ.Č.; P/N	NÁZEV; PART NAME	POZ.; POS.	OBJ.Č.; P/N	NÁZEV; PART NAME
1	01257	VÁLEC TRISTOP; DOUBLE DIAPHRAGM TRISTOP	6	01246	ŠROUBENÍ T; T-PIECE
2	01235	KOLENO; 90° PIECE	7	14580	ŠROUBENÍ PŘÍMÉ; SCREWED COUPLING
3	17316	ŠROUBENÍ PŘÍMÉ; SCREWED COUPLING	8	14581	KOLENO OTOČNÝ ADAPTÉR SAMICE
4	17318	ŠROUBENÍ PŘÍMÉ; SCREWED COUPLING	9	14582	ŠROUBENÍ T OTOČNÝ ADAPTÉR
5	01230	PŘÍPOJKA ZKUŠEBNÍ; MEASURING POINT			

Objednáací číslo; Part number: **17428**

Název; Part name: **VENTIL BRZDOVÝ; BRAKE VALVE**



POZ.; POS.	OBJ.Č.; P/N	NÁZEV; PART NAME
1	18091	VENTIL BRZDOVÝ; BRAKE VALVE
2	01234	KOLENO; 90° PIECE
3	01239	ŠROUBENÍ PŘÍMÉ; SCREWED COUPLING
4	01235	KOLENO; 90° PIECE
5	17318	ŠROUBENÍ PŘÍMÉ; SCREWED COUPLING
6	17317	ŠROUBENÍ PŘÍMÉ; SCREWED COUPLING
7	17316	ŠROUBENÍ PŘÍMÉ; SCREWED COUPLING
8	03324	PODLOŽKA; WASHER
9	03660	MATICE; NUT
10	03334	ŠROUB; SCREW