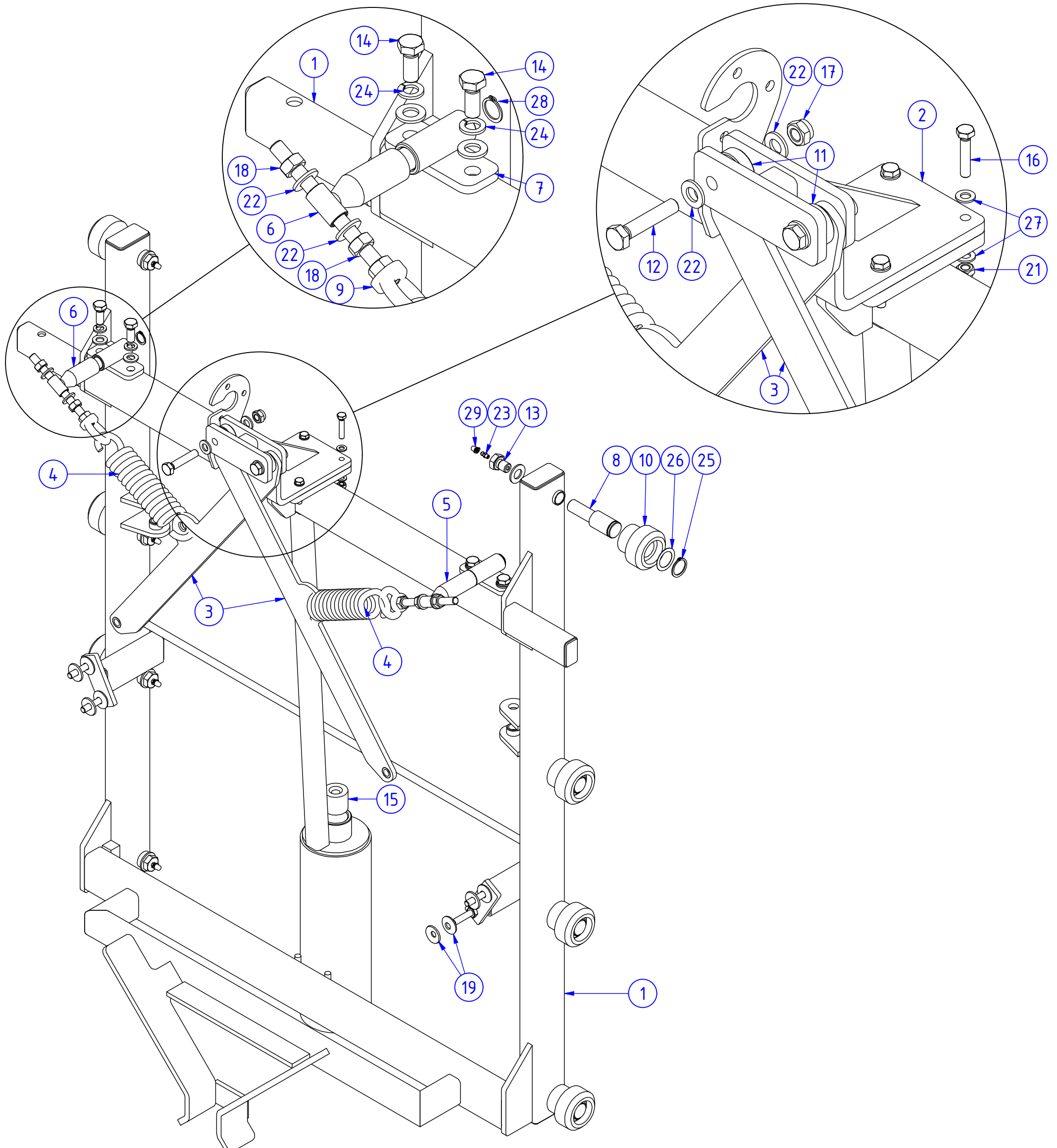


Objednací číslo; Part number: **17892**

Název; Part name: **VOZÍK 18 - BEZ NAKLÁPĚNÍ - MONTÁŽ; TROLLEY 18 - NO TILTING - ASSEMBLY**



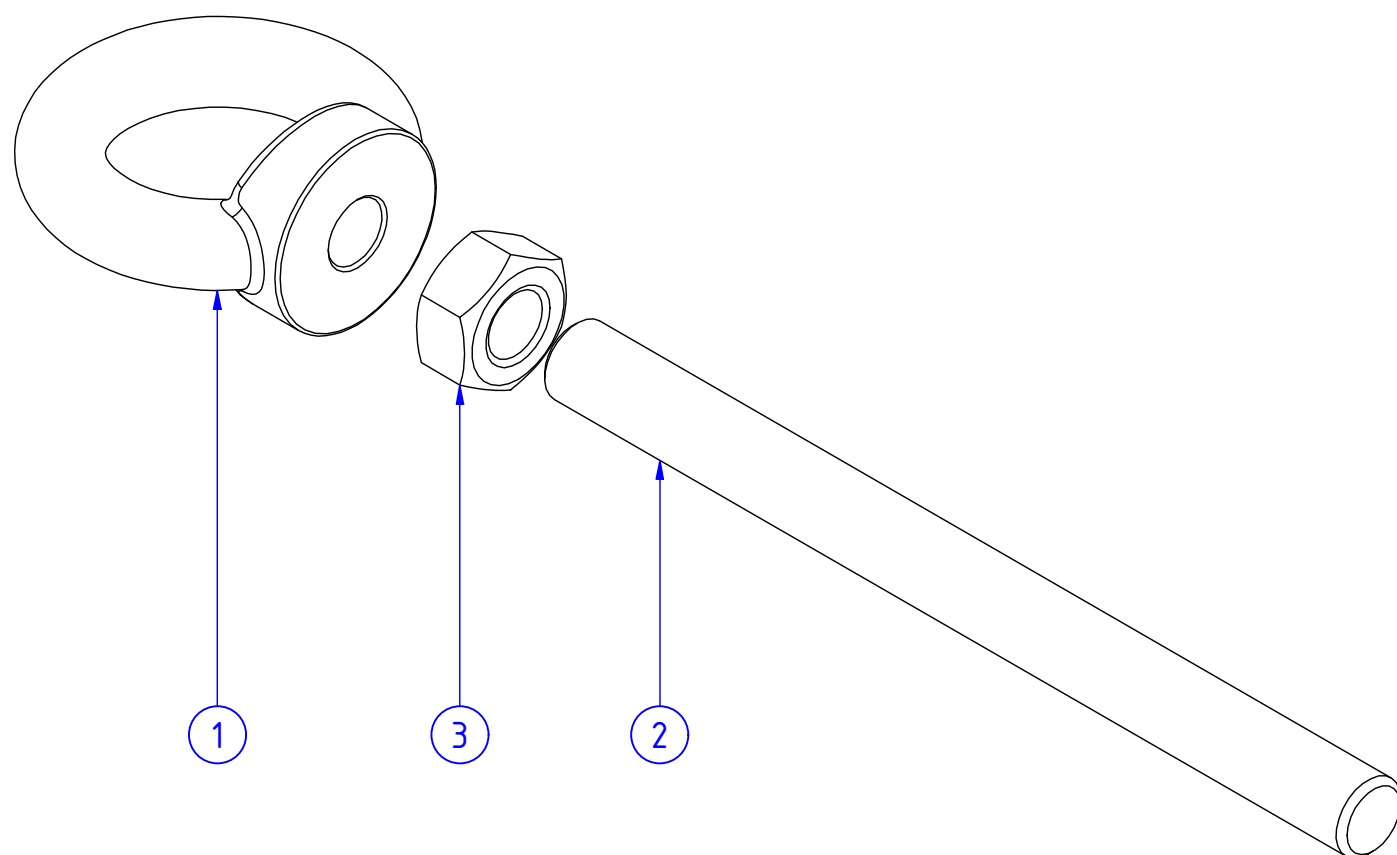
Objednáací číslo; Part number: **17892**

 Název; Part name: **VOZÍK 18 - BEZ NAKLÁPĚNÍ - MONTÁŽ; TROLLEY 18 - NO TILTING - ASSEMBLY**

POZ.; POS.	OBJ.Č.; P/N	NÁZEV; PART NAME
1	16424	VOZÍK 18; TROLLEY 18
2	17945	DRŽÁK HOUPAČKY; SWING HOLDER
3	05241	TÁHLO ZAVĚŠENÍ; SUSPENSION ROD
4	02633	PRUŽINA TAŽNÁ; TENSION SPRING
5	05245	DRŽÁK NAPÍNÁKU PRUŽIN; SPRING TENSIONER HOLDER
6	05247	DRŽÁK NAPÍNÁKU PRUŽIN; SPRING TENSIONER HOLDER
7	05246	DOMEK NAPÍNÁKU; TENSIONER HOUSING
8	16420	ČEP; PIN
9	08217	NAPÍNÁK PRUŽINY; SPRING TENSIONER
10	05142	ROLNA VOZÍKU; TROLLEY ROLL
11	17946	POUZDRO VYMEZOVACÍ; DISTANCE HOUSING
12	03343	ŠROUB; SCREW
13	14968	ŠROUB; SCREW
14	03300	ŠROUB; SCREW
15	00123	PRŮCHODKA; GROMMET
16	03285	ŠROUB; SCREW
17	03661	MATICE; NUT
18	03682	MATICE; NUT
19	05224	PODLOŽKA; WASHER
20	17996	PODLOŽKA; WASHER
21	03703	MATICE; NUT
22	03411	PODLOŽKA; WASHER
23	02625	MAZNICE; LUBRICATOR
24	03416	PODLOŽKA; WASHER
25	03356	KROUŽEK POJISTNÝ; RETAINING RING
26	18236	PODLOŽKA; WASHER
27	03323	PODLOŽKA; WASHER
28	03631	KROUŽEK POJISTNÝ; RETAINING RING
29	00436	KRYTKA; COVER

Objednáací číslo; Part number: **08217**

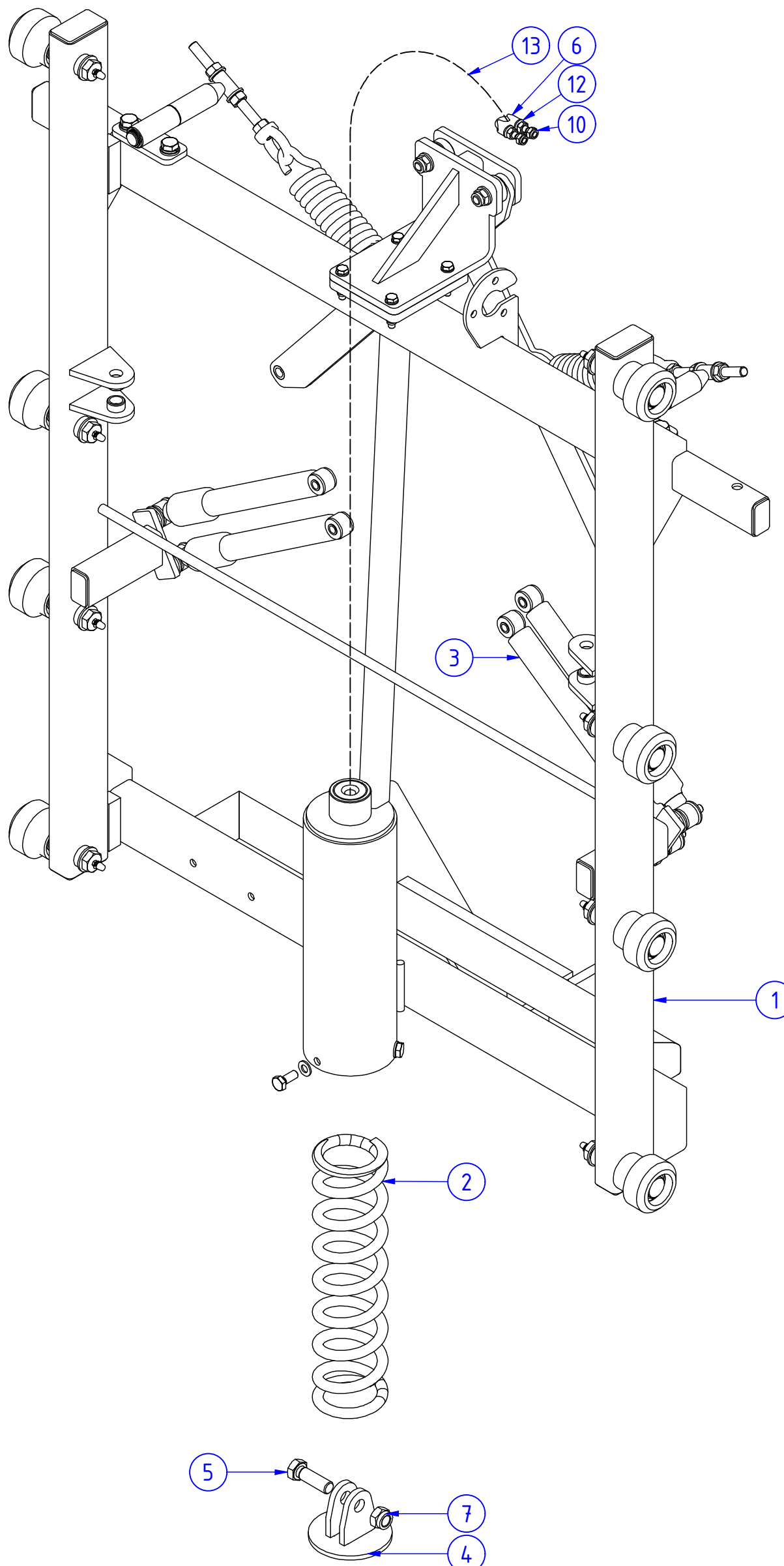
Název; Part name: **NAPÍNÁK PRUŽINY; SPRING TENSIONER**



POZ.; POS.	OBJ.Č.; P/N	NÁZEV; PART NAME
1	07375	MATICE; NUT
2	07492	ŠROUB NAPÍNÁKU PRUŽIN; TENSIONER SCREW
3	03683	MATICE; NUT

Objednací číslo; Part number: **K5164**

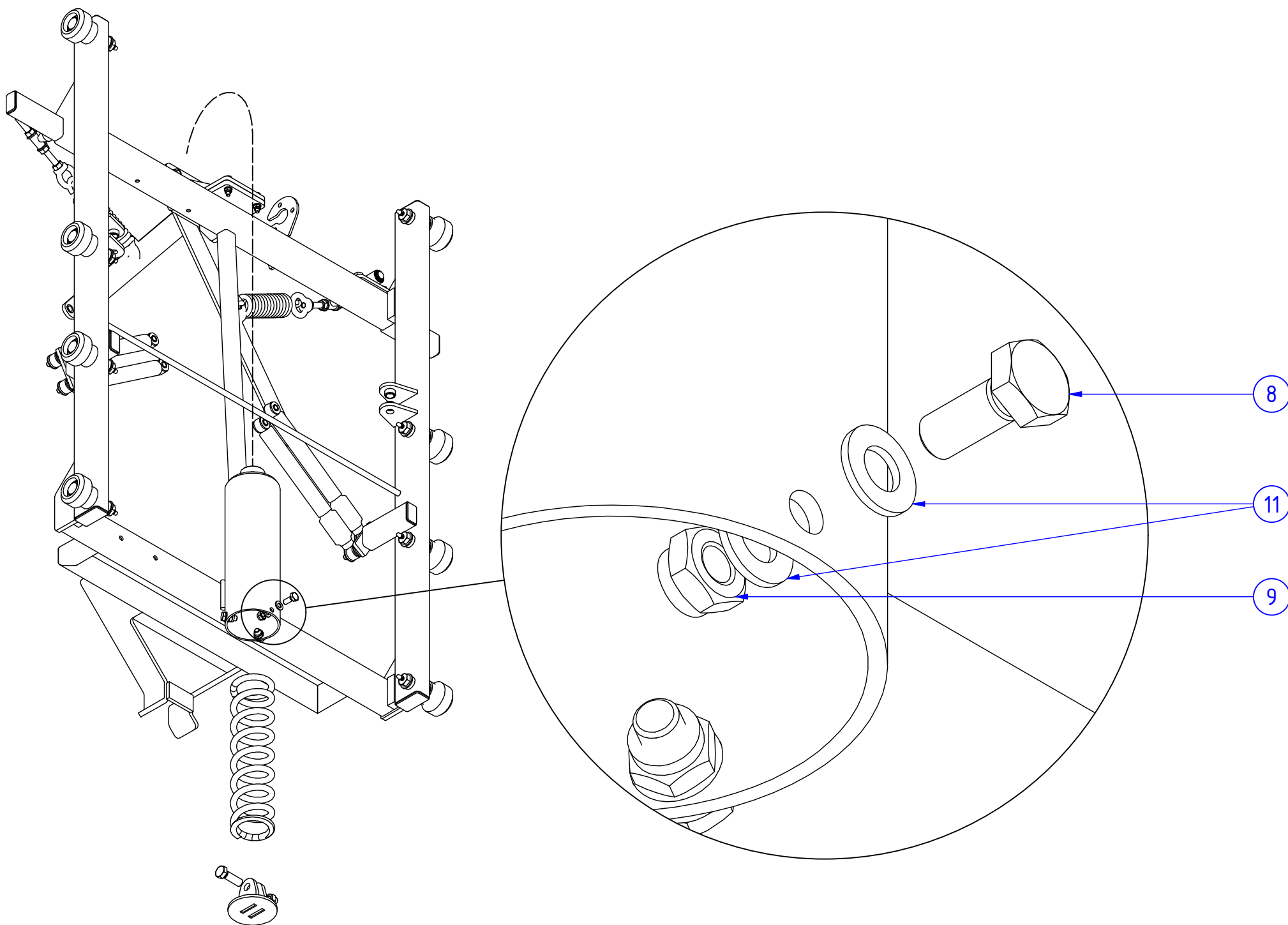
Název; Part name: **VOZÍK 18 - LANO; TROLLEY 18 - ROPE**





Objednací číslo; Part number: **K5164**

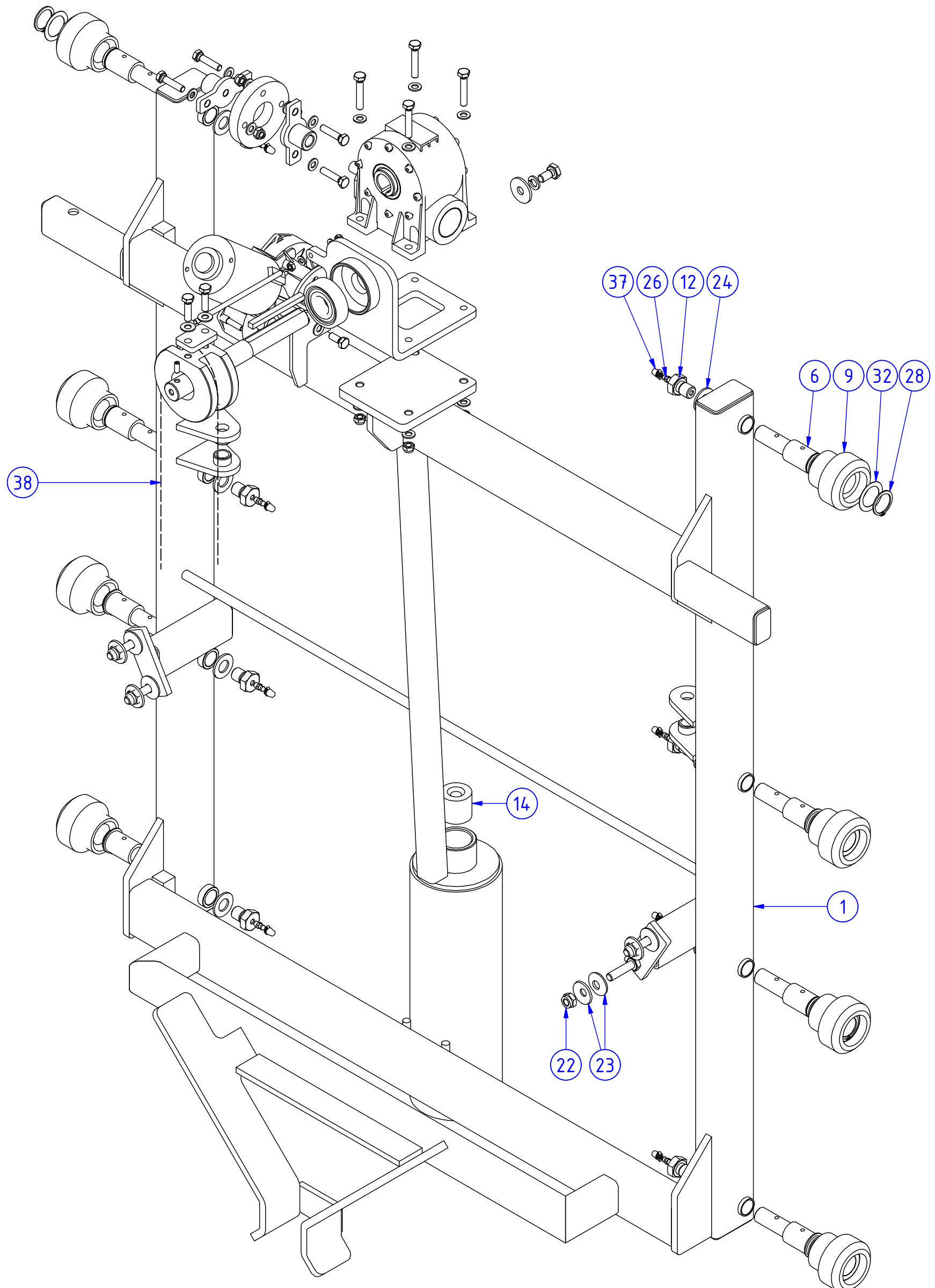
Název; Part name: **VOZÍK 18 - LANO; TROLLEY 18 - ROPE**



POZ.; POS.	OBJ.Č.; P/N	NÁZEV; PART NAME
1	17892	VOZÍK 18 - BEZ NAKLÁPĚNÍ - MONTÁŽ; TROLLEY 18 - NO TILTING - ASSEMBLY
2	01748	PRUŽINA TLAČNÁ; COMPRESSION SPRING
3	09932	TLUMIČ; SHOCK-ABSORBER
4	05143	OPORA HLAVNÍ PRUŽINY; MAIN SPRING SUPPORT
5	03312	ŠROUB; SCREW
6	03730	SVORKA LANOVÁ; ROPE CLAMP
7	03662	MATICE; NUT
8	03357	ŠROUB; SCREW
9	03660	MATICE; NUT
10	03703	MATICE; NUT
11	03324	PODLOŽKA; WASHER
12	03323	PODLOŽKA; WASHER
13	03727	LANO OCELOVÉ DIEPA 10x6700

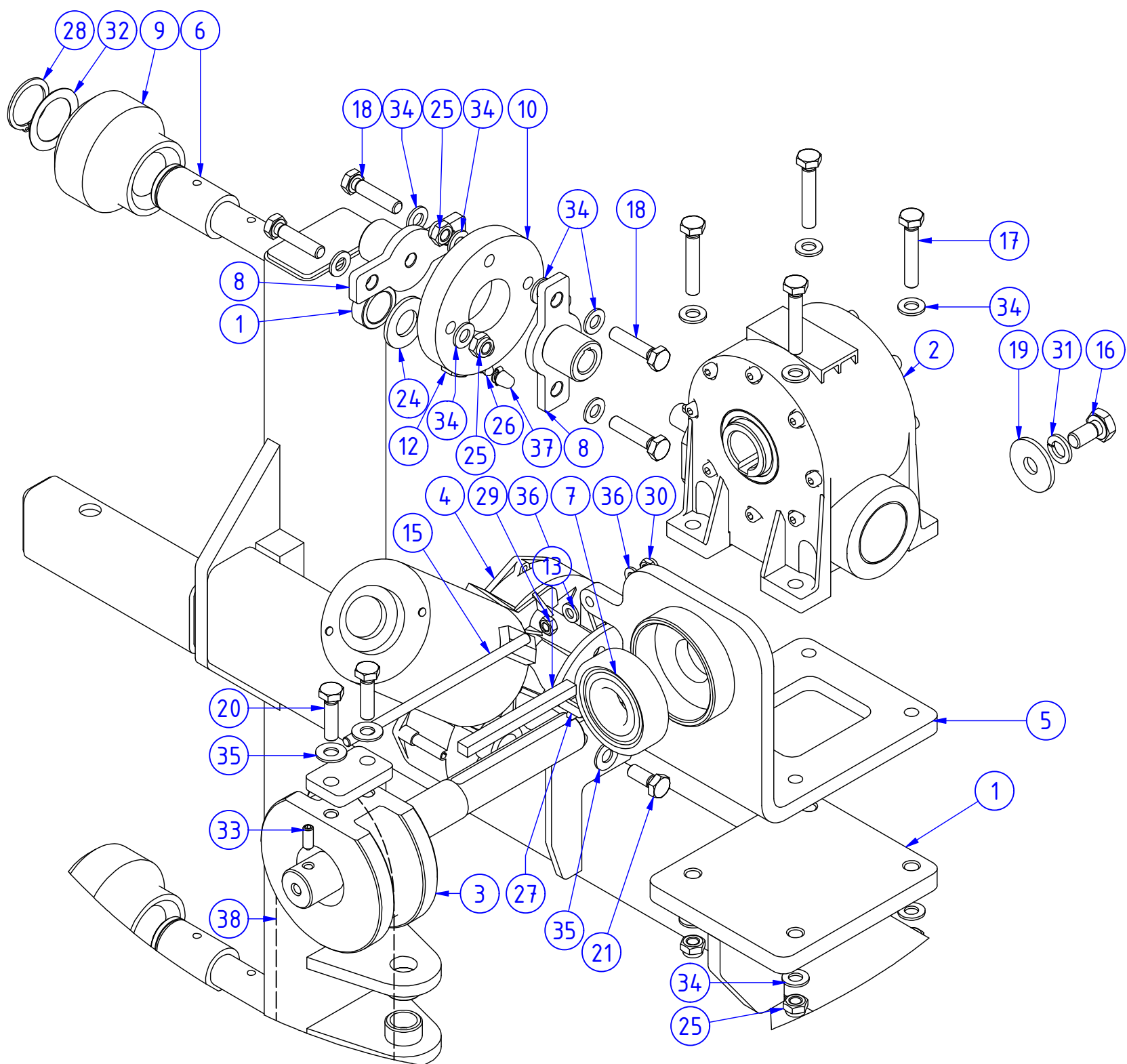
Objednací číslo; Part number: **16435**

Název; Part name: **VOZÍK 18 - EL. NAKLÁPĚNÍ - MONTÁŽ; TROLLEY 18 - EL. TILTING - ASSEMBLY**



Objednací číslo; Part number: **16435**

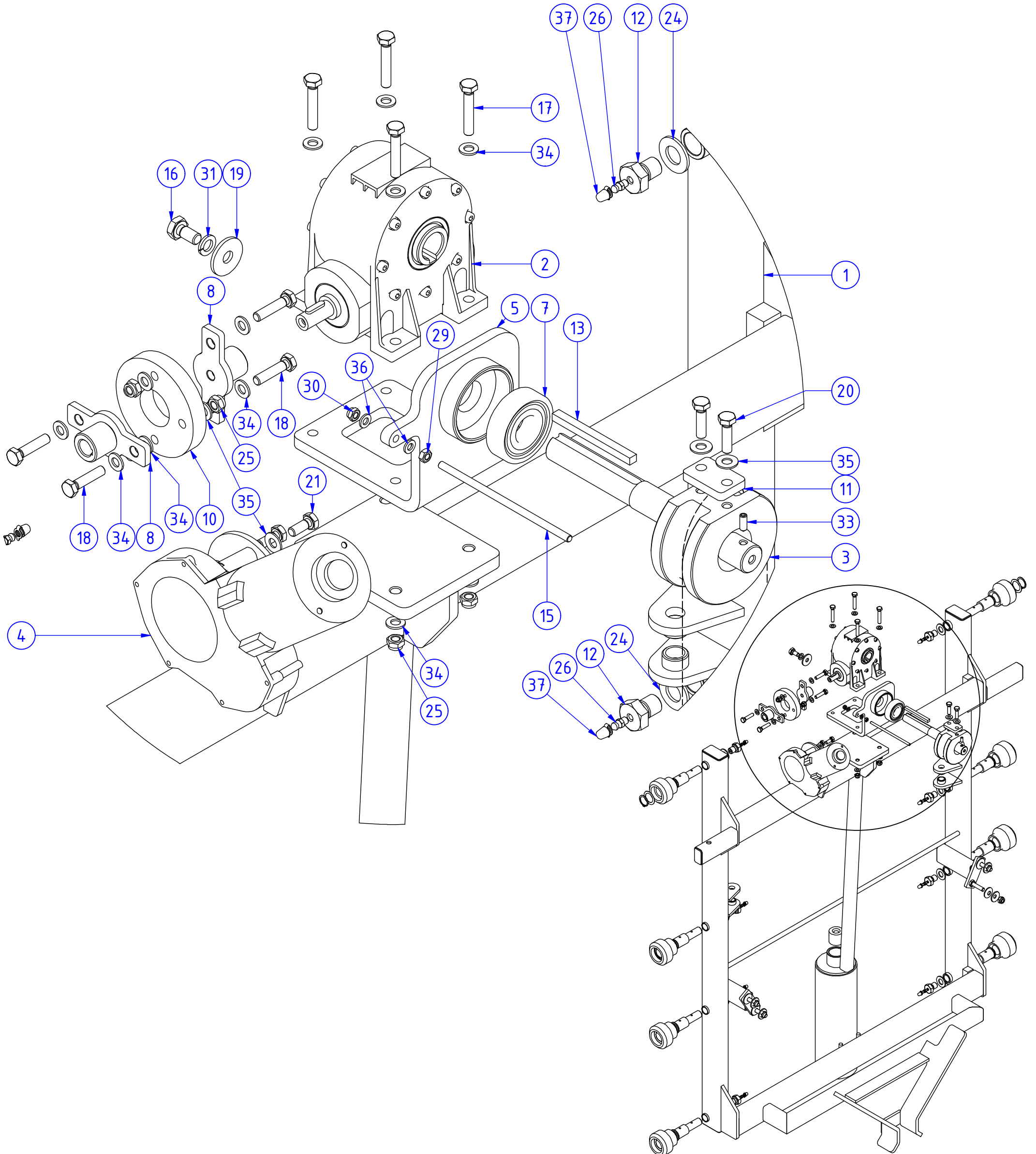
Název; Part name: **VOZÍK 18 - EL. NAKLÁPĚNÍ - MONTÁŽ; TROLLEY 18 - EL. TILTING - ASSEMBLY**





Objednací číslo; Part number: **16435**

Název; Part name: **VOZÍK 18 - EL. NAKLÁPĚNÍ - MONTÁŽ; TROLLEY 18 - EL. TILTING - ASSEMBLY**





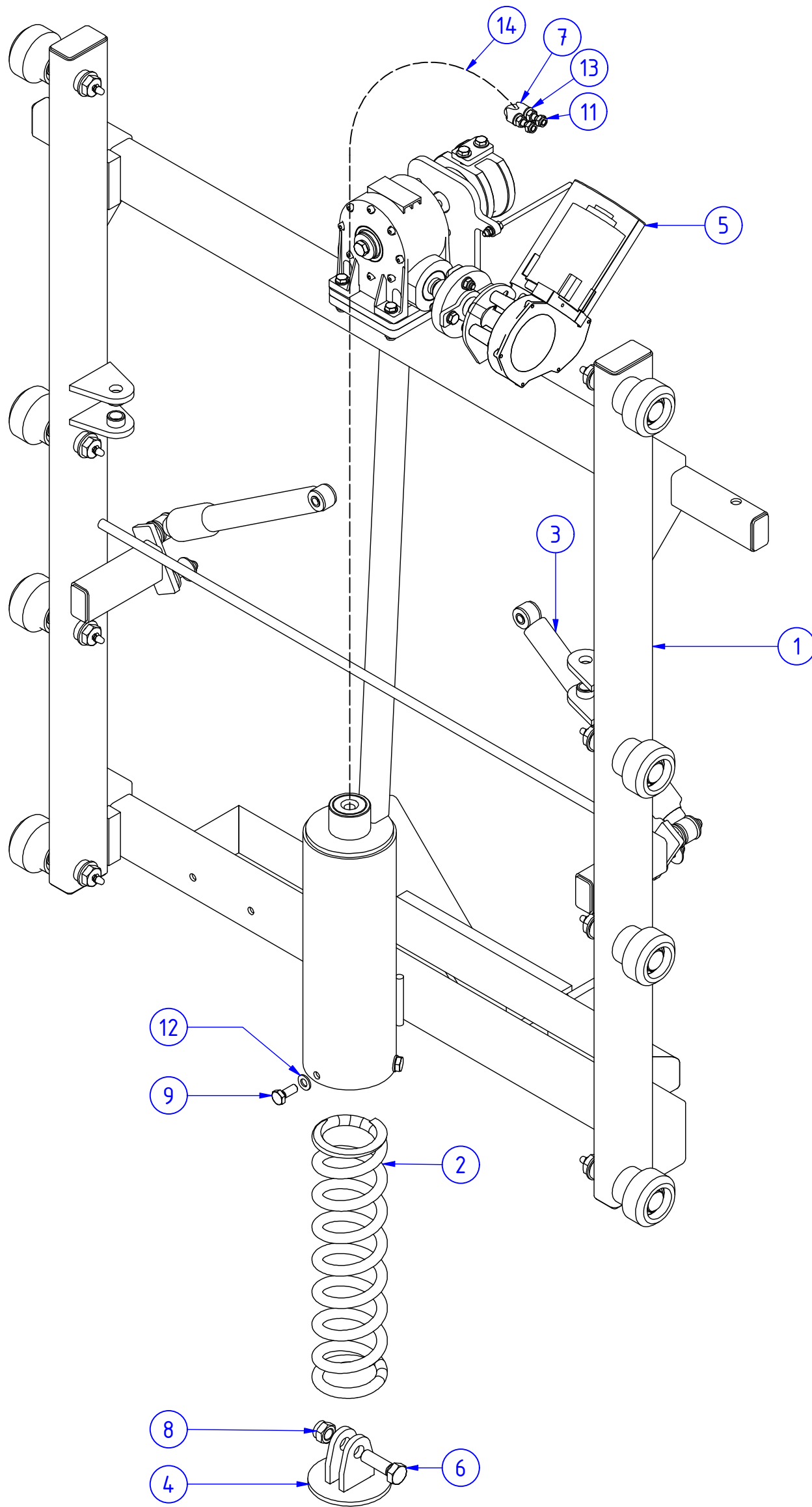
Objednáací číslo; Part number: **16435**

 Název; Part name: **VOZÍK 18 - EL. NAKLÁPĚNÍ - MONTÁŽ; TROLLEY 18 - EL. TILTING - ASSEMBLY**

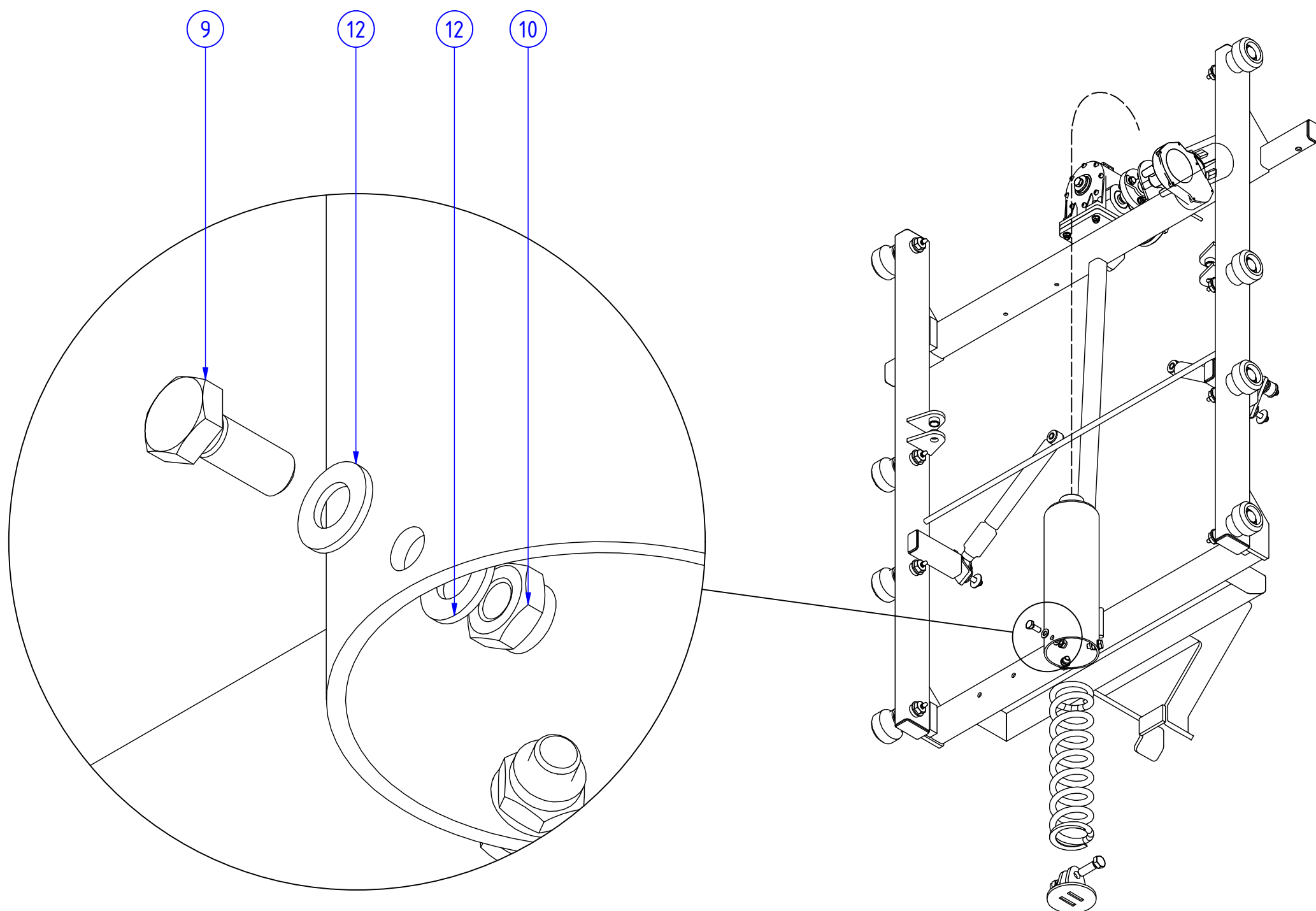
POZ.; POS.	OBJ.Č.; P/N	NÁZEV; PART NAME
1	16424	VOZÍK 18; TROLLEY 18
2	01752	PŘEVODOVKA; GEARBOX
3	01765	ŠNEKOVICE; PULLEY
4	16164	ELEKTROMOTOR; ELECTRIC MOTOR
5	16408	DRŽÁK LOŽISKA; BEARING HOLDER
6	16420	ČEP; PIN
7	01834	LOŽISKO; BEARING
8	05139	SPOJKA HARDY; RAG JOINT
9	05142	ROLNA VOZÍKU; TROLLEY ROLL
10	00199	HARDY SPOJKA; RAG JOINT
11	05138	PŘÍCHYTKA LANA; ROPE CLAMP
12	14968	ŠROUB; SCREW
13	05185	TYČ PLOCHÁ; FLAT ROD
14	00123	PRŮCHODKA; GROMMET
15	R4484	VODÍTKO; GUIDE ROD
16	03375	ŠROUB; SCREW
17	03399	ŠROUB; SCREW
18	03281	ŠROUB; SCREW
19	05863	PODLOŽKA; WASHER
20	03280	ŠROUB; SCREW
21	03279	ŠROUB; SCREW
22	03660	MATICE; NUT
23	05224	PODLOŽKA; WASHER
24	17996	PODLOŽKA; WASHER
25	03703	MATICE; NUT
26	02625	MAZNICE; LUBRICATOR
27	16305	PERO; KEY
28	03356	KROUŽEK POJISTNÝ; RETAINING RING
29	03658	MATICE; NUT
30	03689	MATICE; NUT
31	03327	PODLOŽKA; WASHER
32	18236	PODLOŽKA; WASHER
33	03435	ŠROUB; SCREW
34	03323	PODLOŽKA; WASHER
35	17993	PODLOŽKA; WASHER
36	03535	PODLOŽKA; WASHER
37	00436	KRYTKA; COVER
38	09625	LANO NAKLÁPĚNÍ - MONTÁŽ

Objednací číslo; Part number: **K5166**

Název; Part name: **VOZÍK 18 - EL. NAKLÁPĚNÍ - LANO; TROLLEY 18 - EL. TILTING - ROPE**



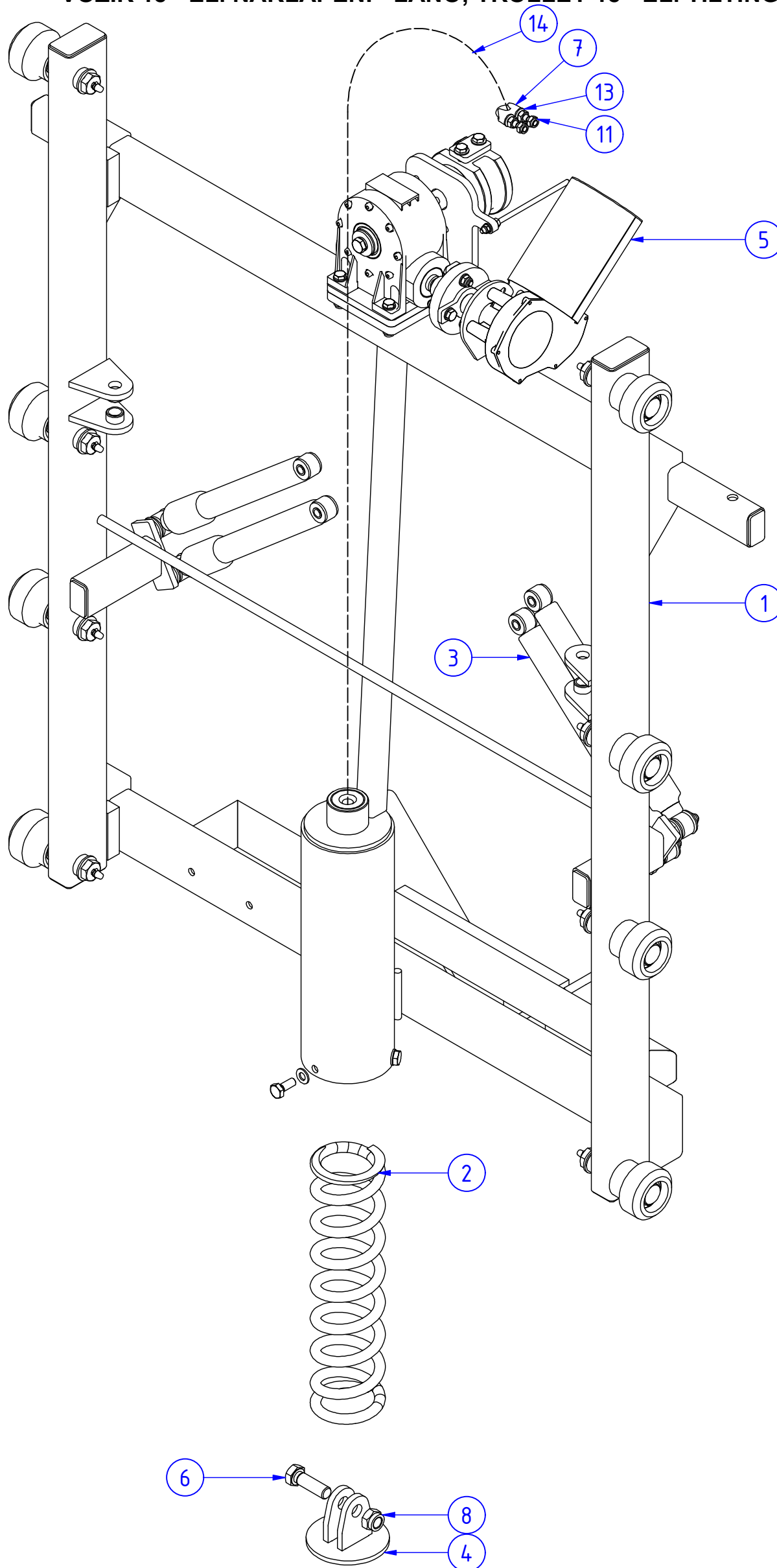
Objednáací číslo; Part number: **K5166**

 Název; Part name: **VOZÍK 18 - EL. NAKLÁPĚNÍ - LANO; TROLLEY 18 - EL. TILTING - ROPE**


POZ.; POS.	OBJ.Č.; P/N	NÁZEV; PART NAME
1	16435	VOZÍK 18 - EL. NAKLÁPĚNÍ - MONTÁŽ; TROLLEY 18 - EL. TILTING - ASSEMBLY
2	01748	PRUŽINA TLAČNÁ; COMPRESSION SPRING
3	09932	TLUMIČ; SHOCK-ABSORBER
4	05143	OPORA HLAVNÍ PRUŽINY; MAIN SPRING SUPPORT
5	05186	KRYT ELEKTROMOTORU; ELECTRIC MOTOR COVER
6	03312	ŠROUB; SCREW
7	03730	SVORKA LANOVÁ; ROPE CLAMP
8	03662	MATICE; NUT
9	03357	ŠROUB; SCREW
10	03660	MATICE; NUT
11	03703	MATICE; NUT
12	03324	PODLOŽKA; WASHER
13	03323	PODLOŽKA; WASHER
14	03727	LANO OCELOVÉ DIEPA 10x6700

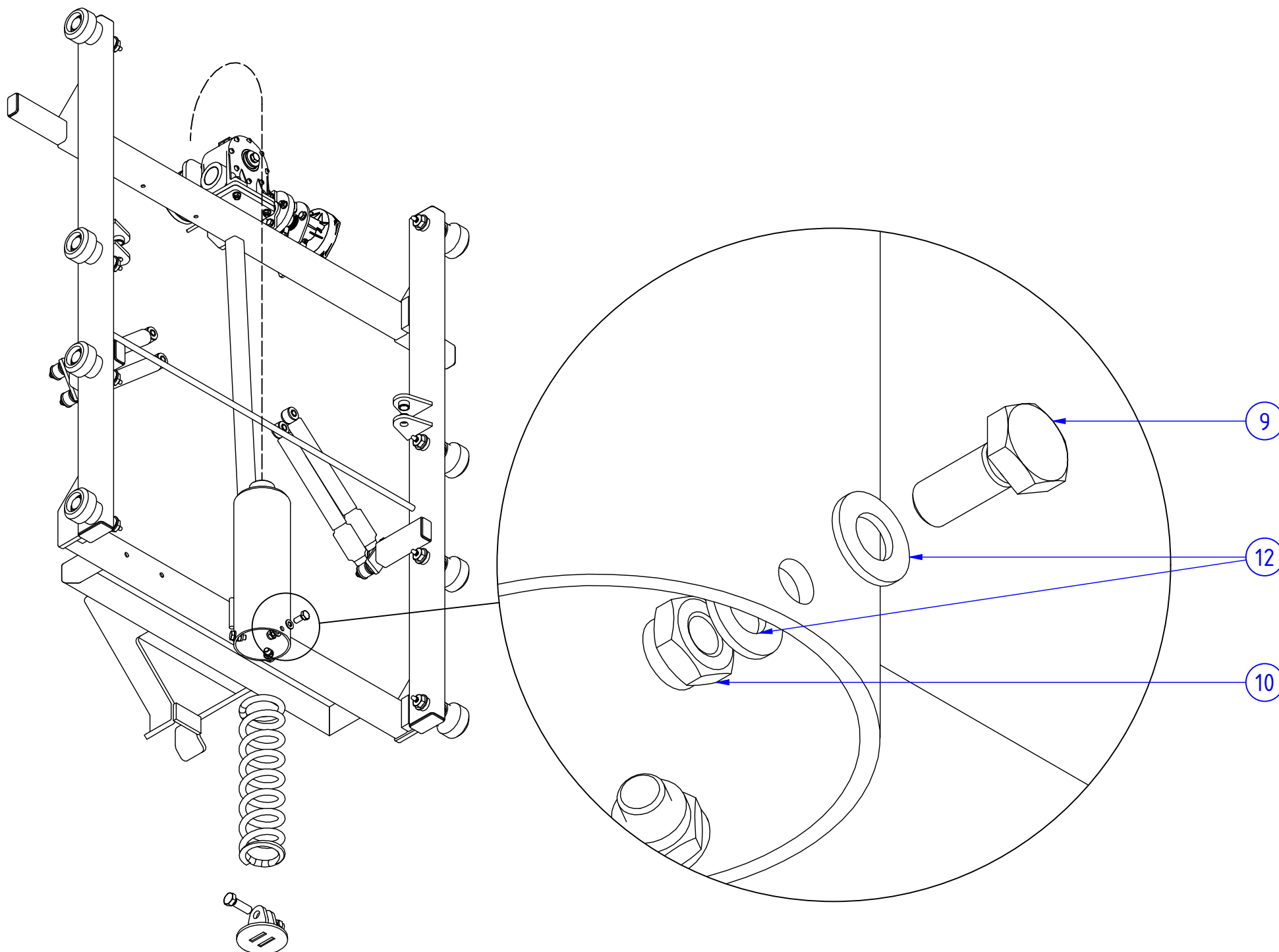
Objednací číslo; Part number: **K5577**

Název; Part name: **VOZÍK 18 - EL. NAKLÁPĚNÍ - LANO; TROLLEY 18 - EL. TILTING - ROPE**





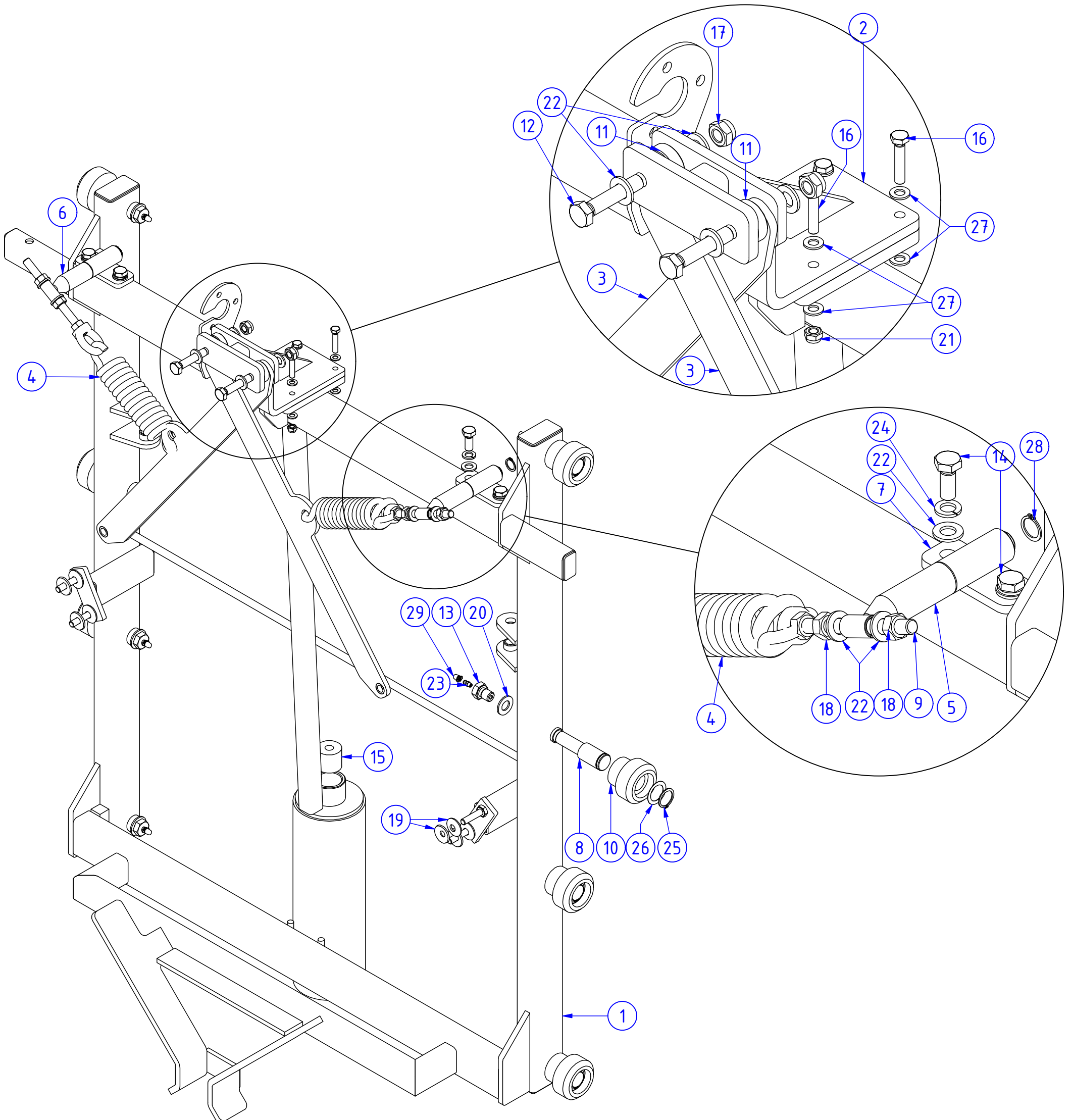
Objednáací číslo; Part number: **K5577**

 Název; Part name: **VOZÍK 18 - EL. NAKLÁPĚNÍ - LANO; TROLLEY 18 - EL. TILTING - ROPE**


POZ.; POS.	OBJ.Č.; P/N	NÁZEV; PART NAME
1	16435	VOZÍK 18 - EL. NAKLÁPĚNÍ - MONTÁŽ; TROLLEY 18 - EL. TILTING - ASSEMBLY
2	01748	PRUŽINA TLAČNÁ; COMPRESSION SPRING
3	09932	TLUMIČ; SHOCK-ABSORBER
4	05143	OPORA HLAVNÍ PRUŽINY; MAIN SPRING SUPPORT
5	05186	KRYT ELEKTROMOTORU; ELECTRIC MOTOR COVER
6	03312	ŠROUB; SCREW
7	03730	SVORKA LANOVÁ; ROPE CLAMP
8	03662	MATICE; NUT
9	03357	ŠROUB; SCREW
10	03660	MATICE; NUT
11	03703	MATICE; NUT
12	03324	PODLOŽKA; WASHER
13	03323	PODLOŽKA; WASHER
14	03727	LANO OCELOVÉ DIEPA 10x6700

Objednací číslo; Part number: **17893**

Název; Part name: **VOZÍK 21 - BEZ NAKLÁPĚNÍ - MONTÁŽ; TROLLEY 21 - NO TILTING - ASSEMBLY**



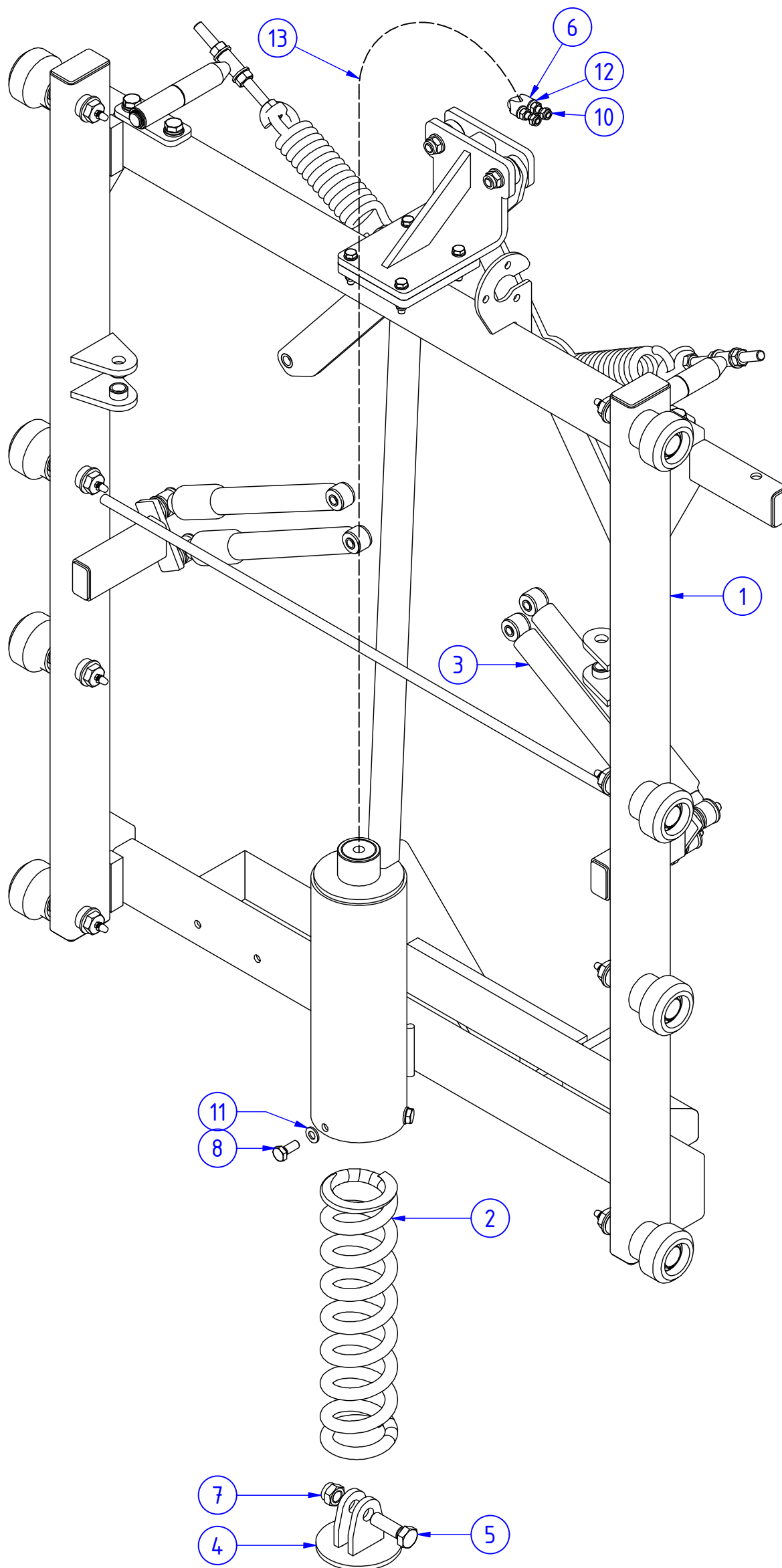
Objednáací číslo; Part number: **17893**

 Název; Part name: **VOZÍK 21 - BEZ NAKLÁPĚNÍ - MONTÁŽ; TROLLEY 21 - NO TILTING - ASSEMBLY**

POZ.; POS.	OBJ.Č.; P/N	NÁZEV; PART NAME
1	16417	VOZÍK 21; TROLLEY 21
2	17945	DRŽÁK HOUPAČKY; SWING HOLDER
3	05241	TÁHLO ZAVĚŠENÍ; SUSPENSION ROD
4	02633	PRUŽINA TAŽNÁ; TENSION SPRING
5	05245	DRŽÁK NAPÍNÁKU PRUŽIN; SPRING TENSIONER HOLDER
6	05247	DRŽÁK NAPÍNÁKU PRUŽIN; SPRING TENSIONER HOLDER
7	05246	DOMEK NAPÍNÁKU; TENSIONER HOUSING
8	16420	ČEP; PIN
9	08217	NAPÍNÁK PRUŽINY; SPRING TENSIONER
10	05142	ROLNA VOZÍKU; TROLLEY ROLL
11	17946	POUZDRO VYMEZOVACÍ; DISTANCE HOUSING
12	03343	ŠROUB; SCREW
13	14968	ŠROUB; SCREW
14	03300	ŠROUB; SCREW
15	00123	PRŮCHODKA; GROMMET
16	03285	ŠROUB; SCREW
17	03661	MATICE; NUT
18	03682	MATICE; NUT
19	05224	PODLOŽKA; WASHER
20	17996	PODLOŽKA; WASHER
21	03703	MATICE; NUT
22	03411	PODLOŽKA; WASHER
23	02625	MAZNICE; LUBRICATOR
24	03416	PODLOŽKA; WASHER
25	03356	KROUŽEK POJISTNÝ; RETAINING RING
26	18236	PODLOŽKA; WASHER
27	03323	PODLOŽKA; WASHER
28	03631	KROUŽEK POJISTNÝ; RETAINING RING
29	00436	KRYTKA; COVER

Objednací číslo; Part number: **K5339**

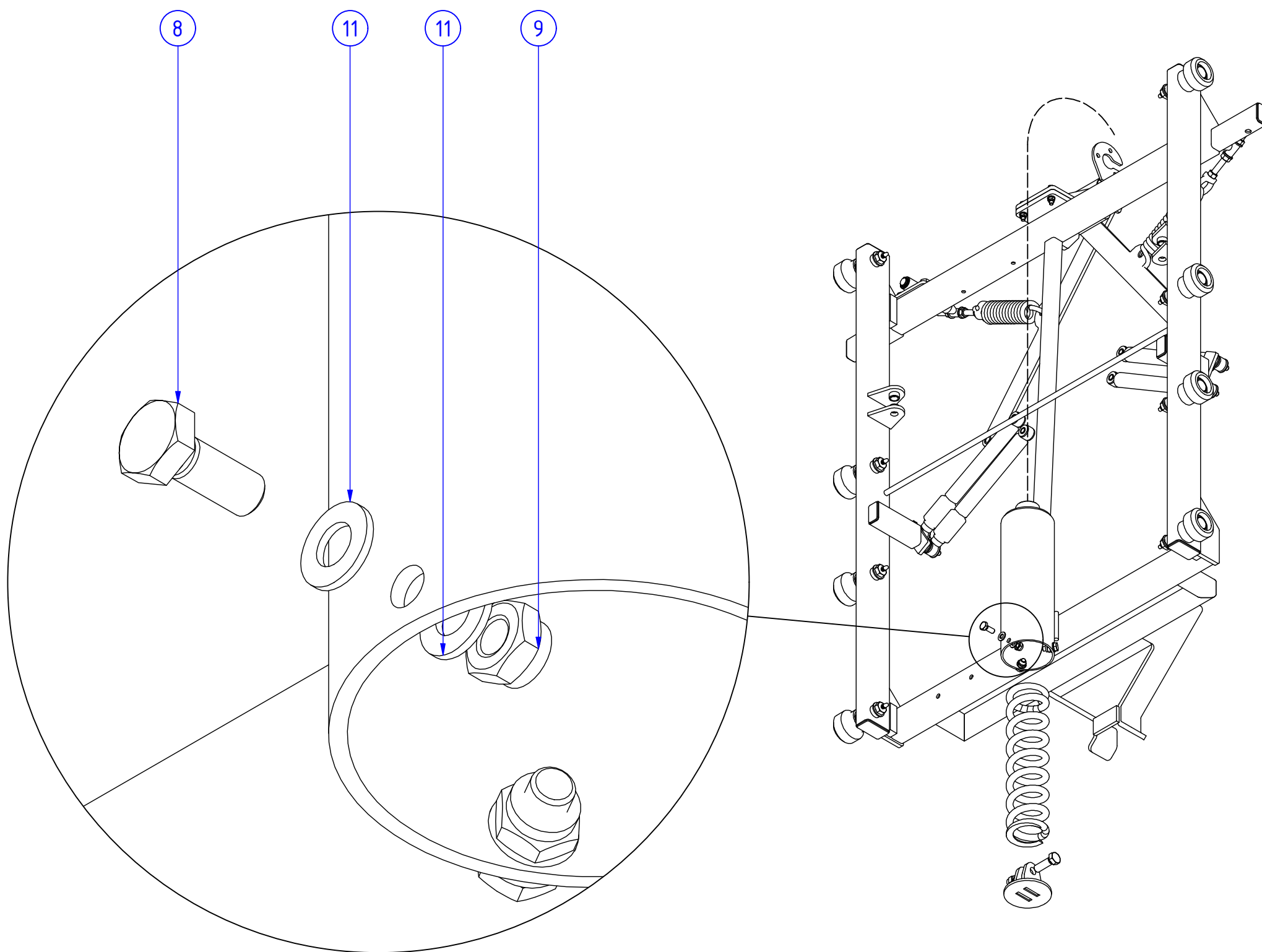
Název; Part name: **VOZÍK 21 - LANO; TROLLEY 21 - ROPE**





Objednací číslo; Part number: **K5339**

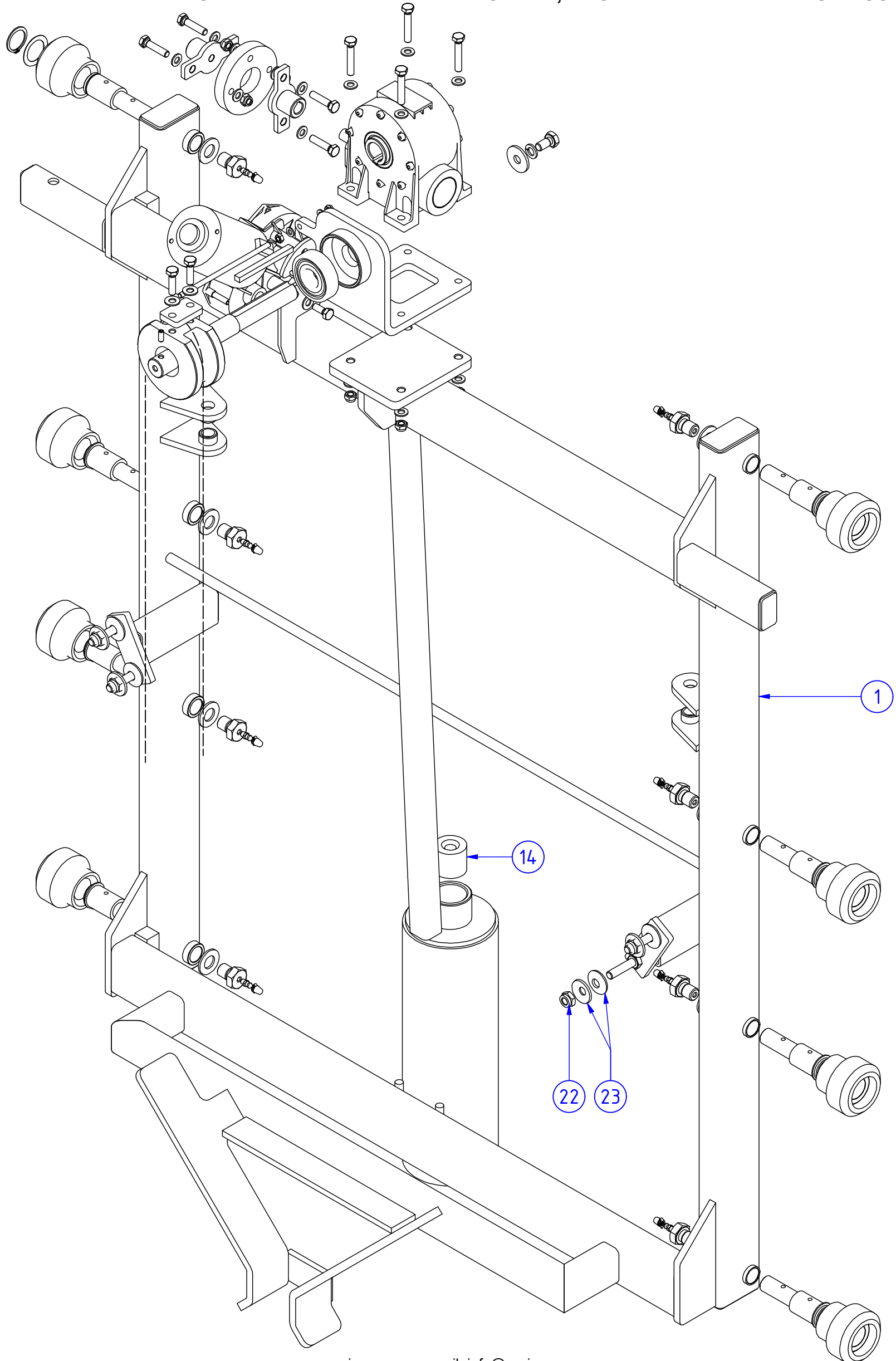
Název; Part name: **VOZÍK 21 - LANO; TROLLEY 21 - ROPE**



POZ.; POS.	OBJ.Č.; P/N	NÁZEV; PART NAME
1	17893	VOZÍK 21 - BEZ NAKLÁPĚNÍ - MONTÁŽ; TROLLEY 21 - NO TILTING - ASSEMBLY
2	15552	PRUŽINA TLAČNÁ; COMPRESSION SPRING
3	09932	TLUMIČ; SHOCK-ABSORBER
4	05143	OPORA HLAVNÍ PRUŽINY; MAIN SPRING SUPPORT
5	03312	ŠROUB; SCREW
6	03730	SVORKA LANOVÁ; ROPE CLAMP
7	03662	MATICE; NUT
8	03357	ŠROUB; SCREW
9	03660	MATICE; NUT
10	03703	MATICE; NUT
11	03324	PODLOŽKA; WASHER
12	03323	PODLOŽKA; WASHER
13	03727	LANO OCELOVÉ DIEPA 10x6700

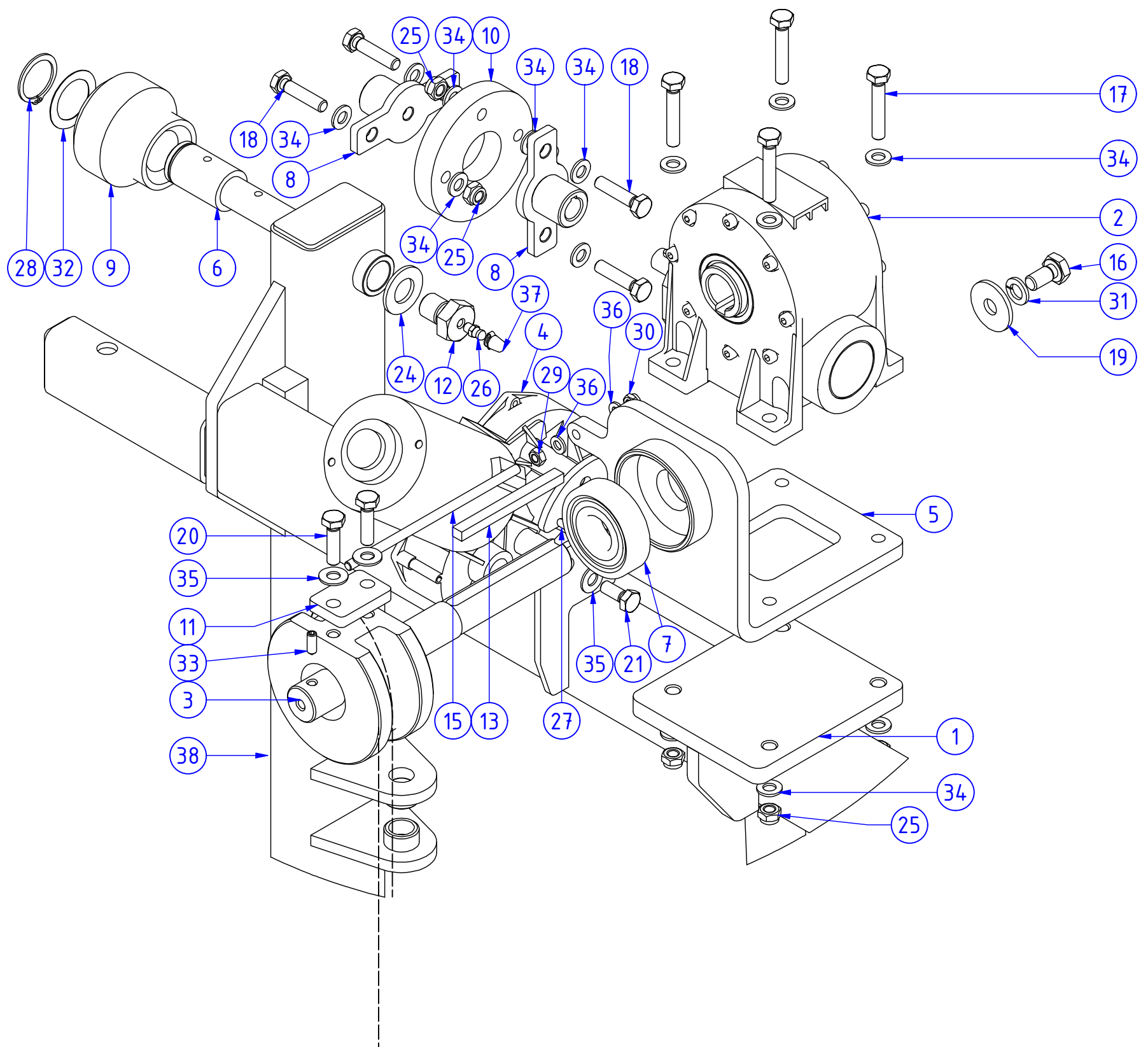
Objednací číslo; Part number: **16434**

Název; Part name: **VOZÍK 21 - EL. NAKLÁPĚNÍ - MONTÁŽ; TROLLEY 21 - EL. TILTING - ASSEMBLY**



Objednací číslo; Part number: **16434**

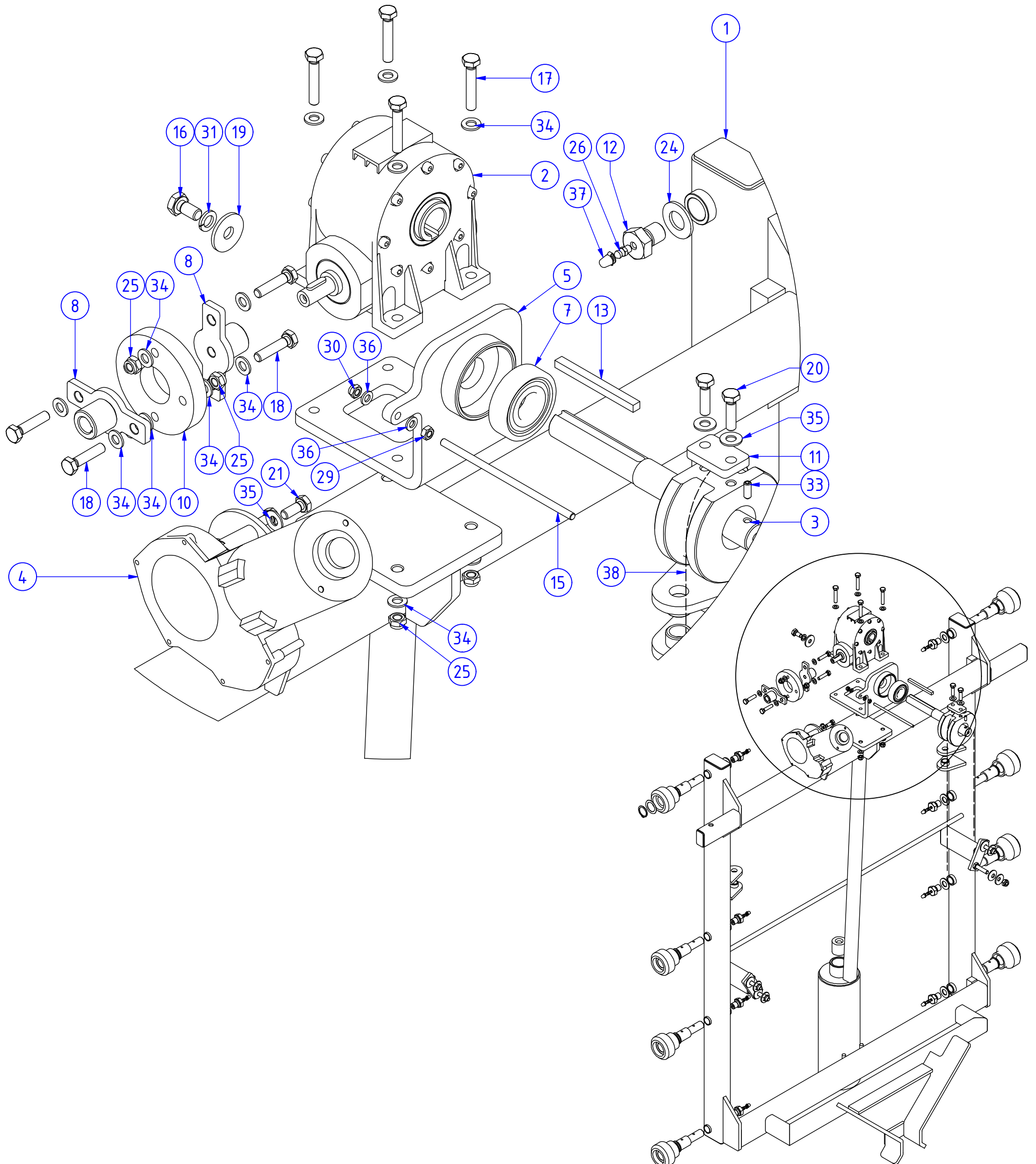
Název; Part name: **VOZÍK 21 - EL. NAKLÁPĚNÍ - MONTÁŽ; TROLLEY 21 - EL. TILTING - ASSEMBLY**





Objednáací číslo; Part number: **16434**

Název; Part name: **VOZÍK 21 - EL. NAKLÁPĚNÍ - MONTÁŽ; TROLLEY 21 - EL. TILTING - ASSEMBLY**





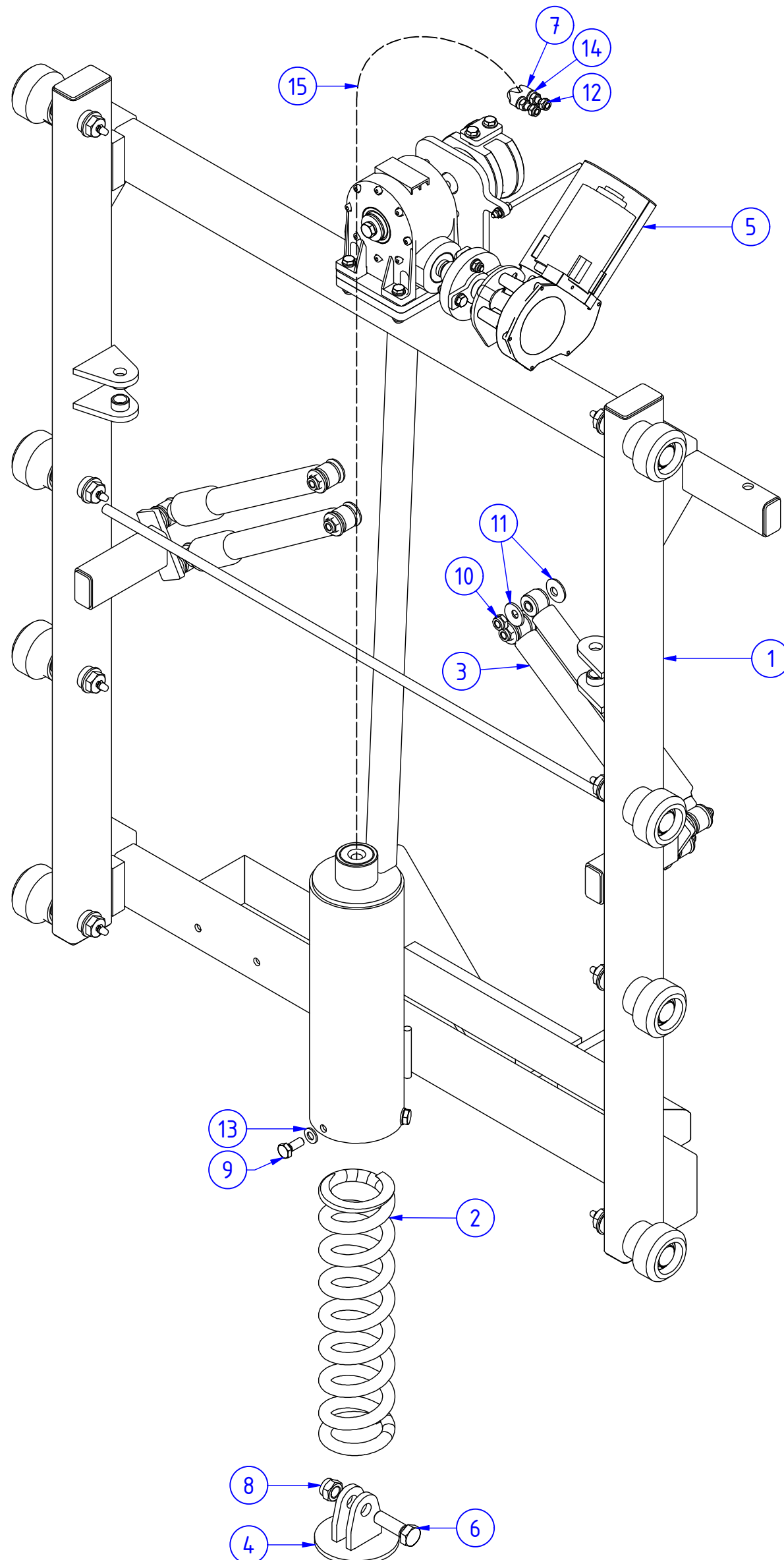
Objednací číslo; Part number: **16434**

Název; Part name: **VOZÍK 21 - EL. NAKLÁPĚNÍ - MONTÁŽ; TROLLEY 21 - EL. TILTING - ASSEMBLY**

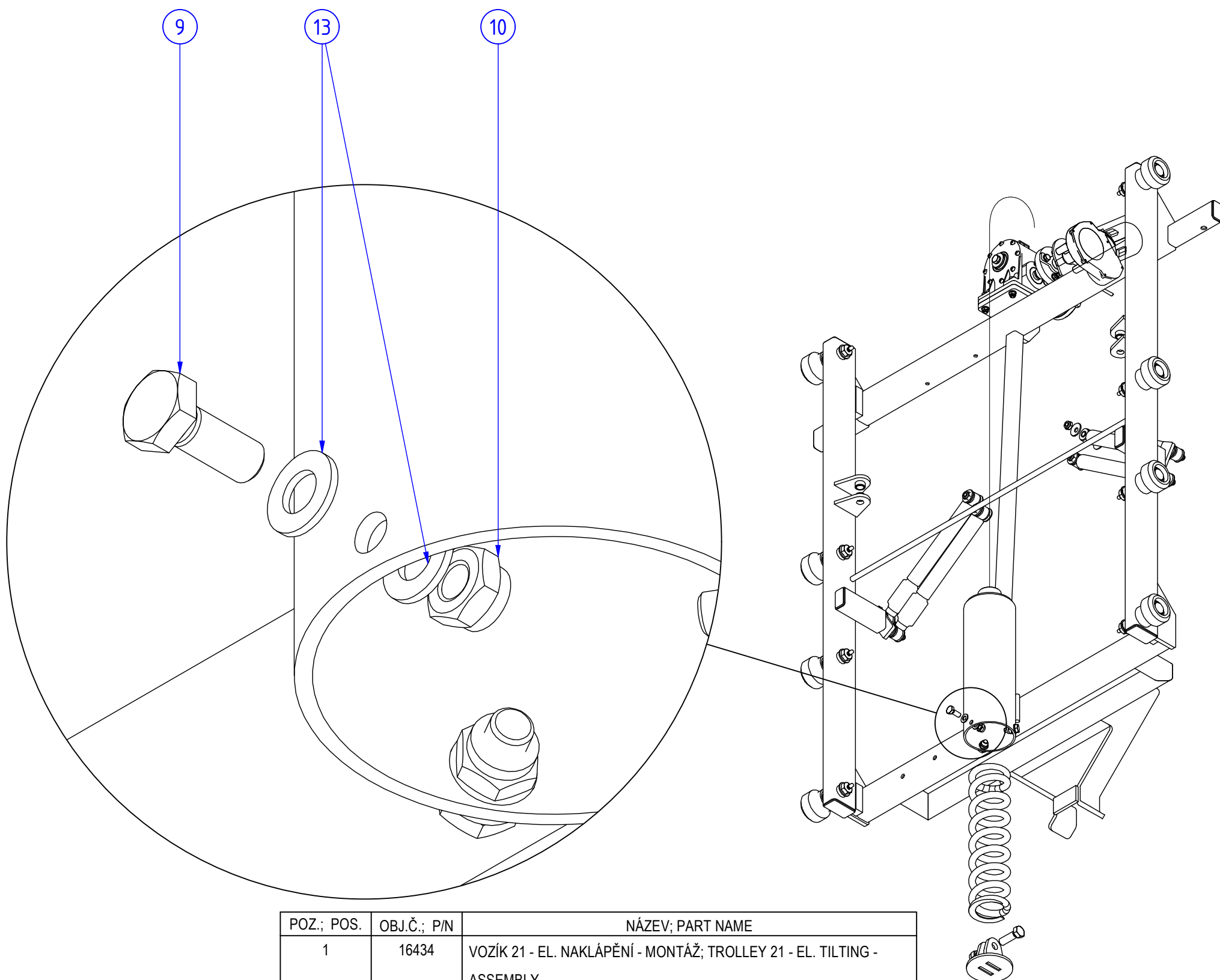
POZ.; POS.	OBJ.Č.; P/N	NÁZEV; PART NAME
1	16417	VOZÍK 21; TROLLEY 21
2	01752	PŘEVODOVKA; GEARBOX
3	01765	ŠNEKOVICE; PULLEY
4	16164	ELEKTROMOTOR; ELECTRIC MOTOR
5	16408	DRŽÁK LOŽISKA; BEARING HOLDER
6	16420	ČEP; PIN
7	01834	LOŽISKO; BEARING
8	05139	SPOJKA HARDY; RAG JOINT
9	05142	ROLNA VOZÍKU; TROLLEY ROLL
10	00199	HARDY SPOJKA; RAG JOINT
11	05138	PŘÍCHYTKA LANA; ROPE CLAMP
12	14968	ŠROUB; SCREW
13	05185	TYČ PLOCHÁ; FLAT ROD
14	00123	PRŮCHODKA; GROMMET
15	R4484	VODÍTKO; GUIDE ROD
16	03375	ŠROUB; SCREW
17	03399	ŠROUB; SCREW
18	03281	ŠROUB; SCREW
19	05863	PODLOŽKA; WASHER
20	03280	ŠROUB; SCREW
21	03279	ŠROUB; SCREW
22	03660	MATICE; NUT
23	05224	PODLOŽKA; WASHER
24	17996	PODLOŽKA; WASHER
25	03703	MATICE; NUT
26	02625	MAZNICE; LUBRICATOR
27	16305	PERO; KEY
28	03356	KROUŽEK POJISTNÝ; RETAINING RING
29	03658	MATICE; NUT
30	03689	MATICE; NUT
31	03327	PODLOŽKA; WASHER
32	18236	PODLOŽKA; WASHER
33	03435	ŠROUB; SCREW
34	03323	PODLOŽKA; WASHER
35	17993	PODLOŽKA; WASHER
36	03535	PODLOŽKA; WASHER
37	00436	KRYTKA; COVER
38	09625	LANO NAKLÁPĚNÍ - MONTÁŽ

Objednací číslo; Part number: **K5578**

Název; Part name: **VOZÍK 21 - EL. NAKLÁPĚNÍ - LANO; TROLLEY 21 - EL. TILTING - ROPE**



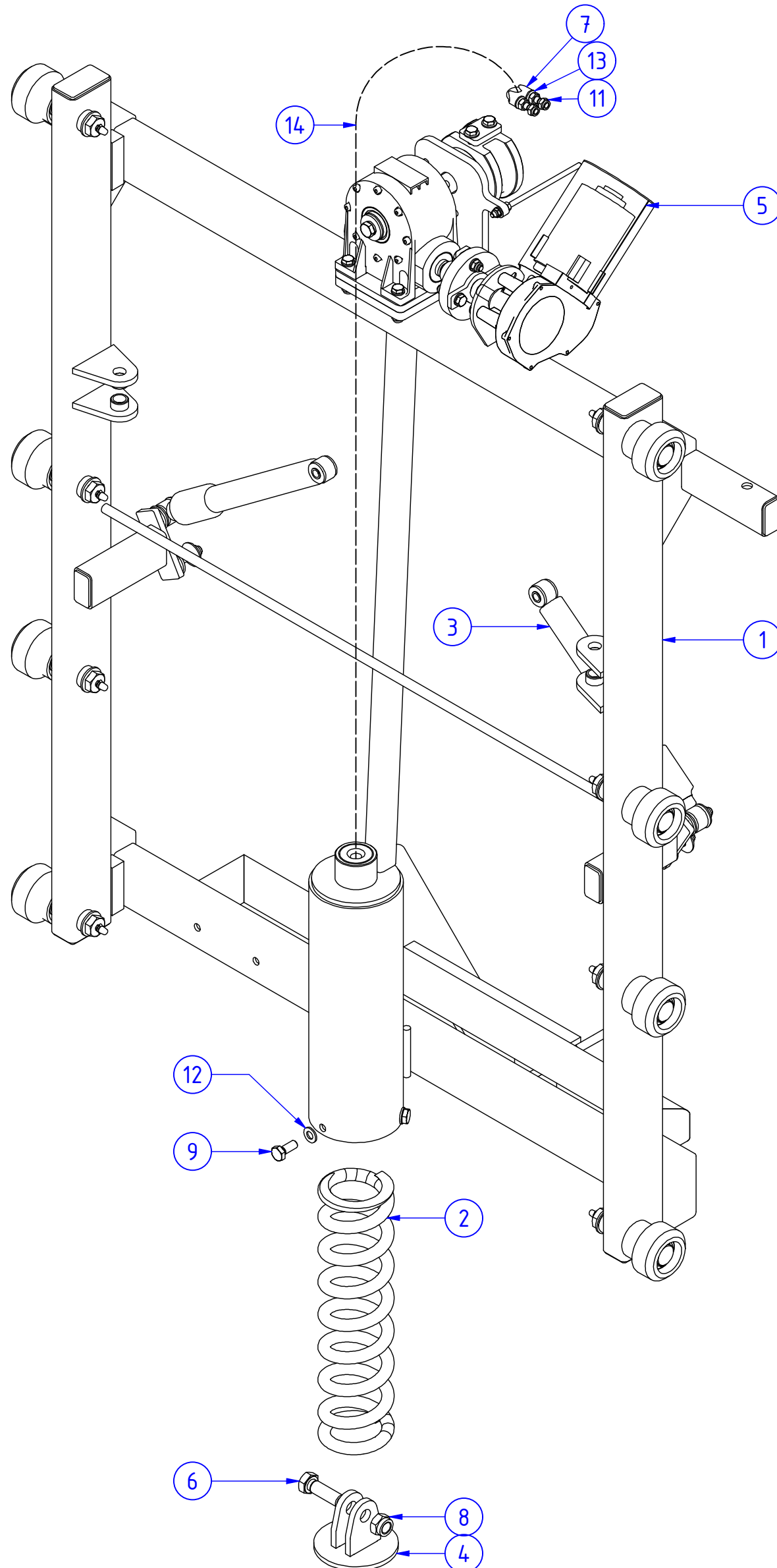
Objednáací číslo; Part number: **K5578**

 Název; Part name: **VOZÍK 21 - EL. NAKLÁPĚNÍ - LANO; TROLLEY 21 - EL. TILTING - ROPE**


POZ.; POS.	OBJ.Č.; P/N	NÁZEV; PART NAME
1	16434	VOZÍK 21 - EL. NAKLÁPĚNÍ - MONTÁŽ; TROLLEY 21 - EL. TILTING - ASSEMBLY
2	15552	PRUŽINA TLAČNÁ; COMPRESSION SPRING
3	09932	TLUMIČ; SHOCK-ABSORBER
4	05143	OPORA HLAVNÍ PRUŽINY; MAIN SPRING SUPPORT
5	05186	KRYT ELEKTROMOTORU; ELECTRIC MOTOR COVER
6	03312	ŠROUB; SCREW
7	03730	SVORKA LANOVÁ; ROPE CLAMP
8	03662	MATICE; NUT
9	03357	ŠROUB; SCREW
10	03660	MATICE; NUT
11	05224	PODLOŽKA; WASHER
12	03703	MATICE; NUT
13	03324	PODLOŽKA; WASHER
14	03323	PODLOŽKA; WASHER
15	03727	LANO OCELOVÉ DIEPA 10x6700

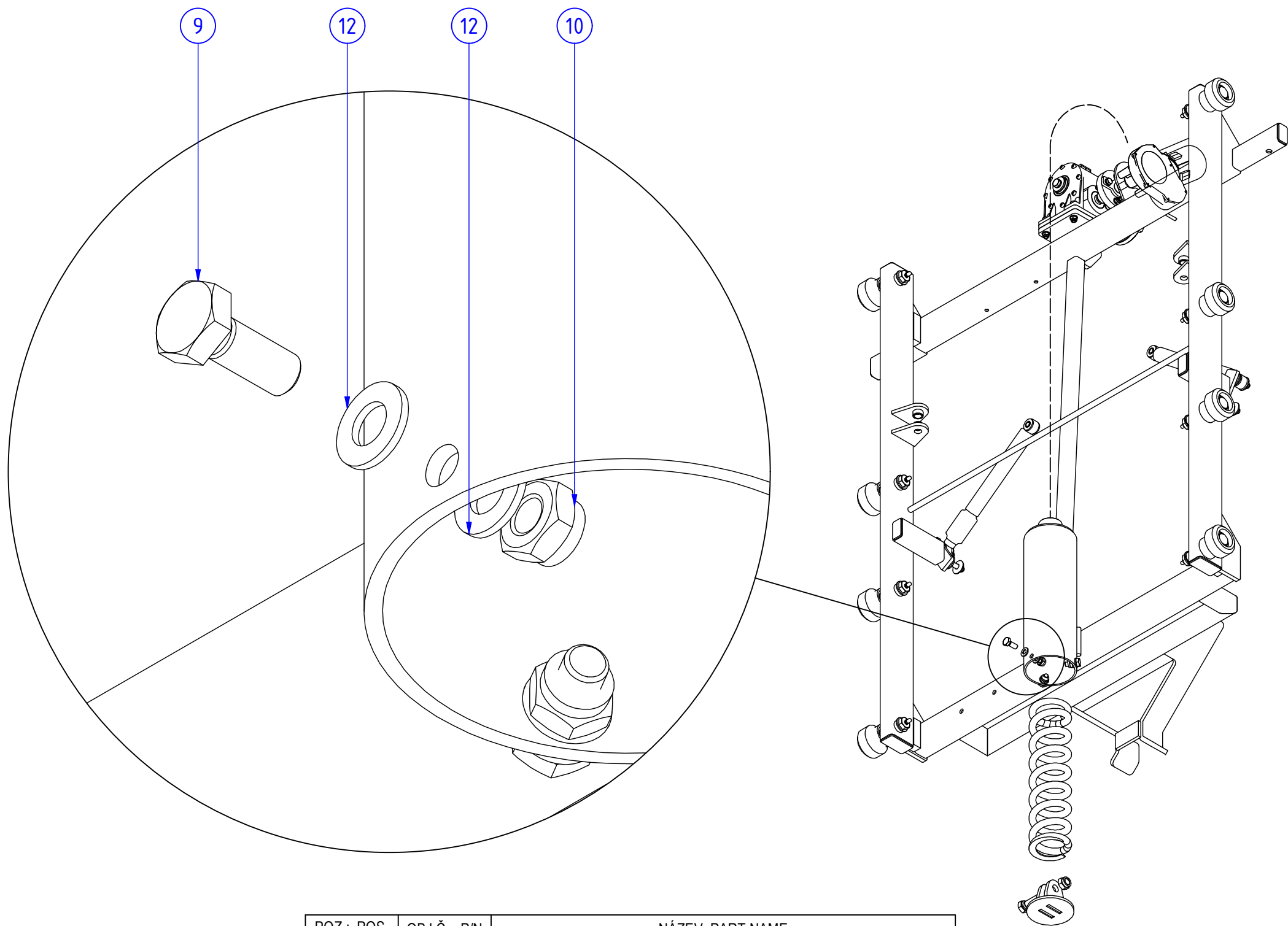
Objednací číslo; Part number: **K5279**

Název; Part name: **VOZÍK 21 - EL. NAKLÁPĚNÍ - LANO; TROLLEY 21 - EL. TILTING - ROPE**





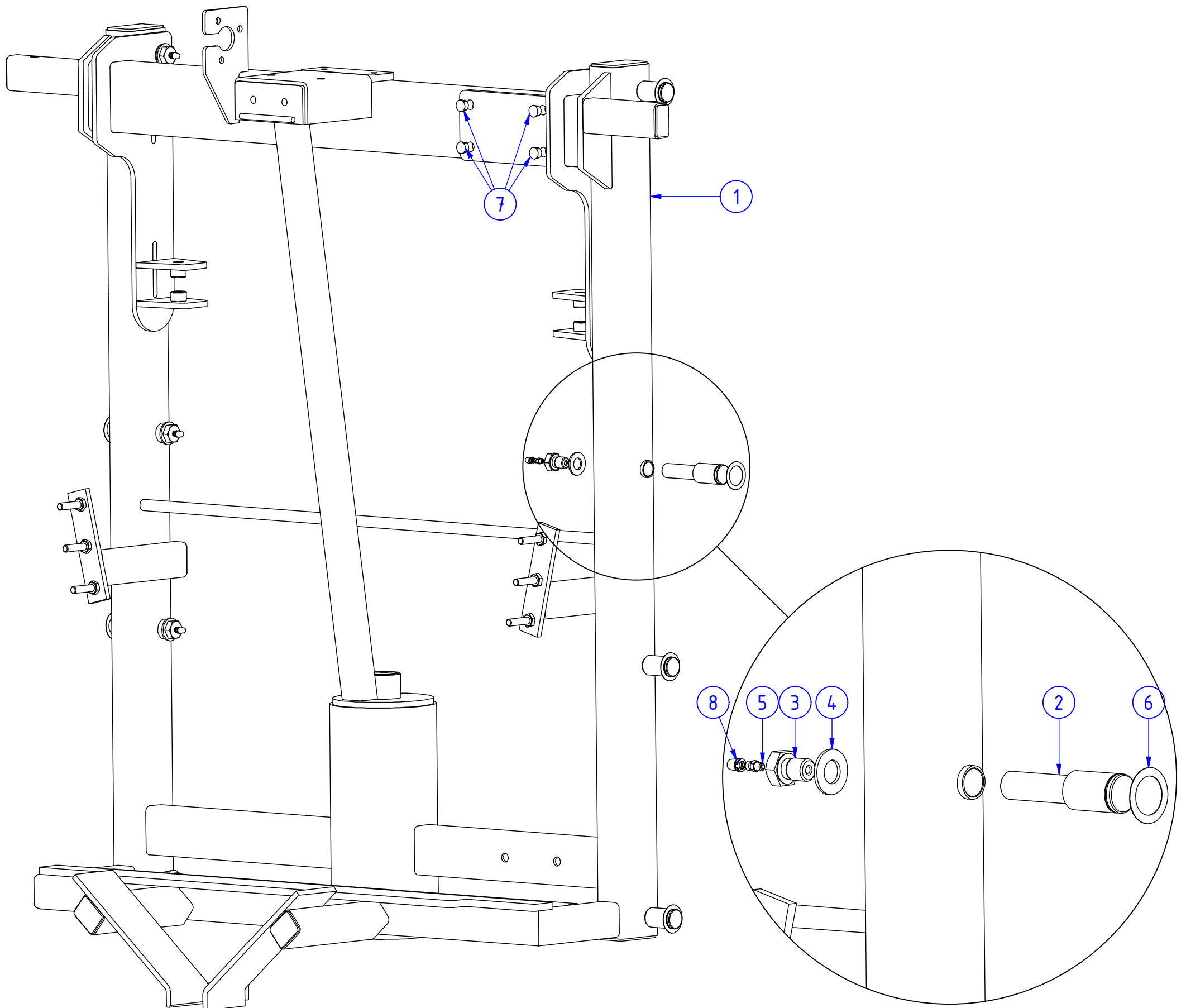
Objednáací číslo; Part number: **K5279**

 Název; Part name: **VOZÍK 21 - EL. NAKLÁPĚNÍ - LANO; TROLLEY 21 - EL. TILTING - ROPE**


POZ.; POS.	OBJ.Č.; P/N	NÁZEV; PART NAME
1	16434	VOZÍK 21 - EL. NAKLÁPĚNÍ - MONTÁŽ; TROLLEY 21 - EL. TILTING - ASSEMBLY
2	15552	PRUŽINA TLAČNÁ; COMPRESSION SPRING
3	09932	TLUMIČ; SHOCK-ABSORBER
4	05143	OPORA HLAVNÍ PRUŽINY; MAIN SPRING SUPPORT
5	05186	KRYT ELEKTROMOTORU; ELECTRIC MOTOR COVER
6	03312	ŠROUB; SCREW
7	03730	SVORKA LANOVÁ; ROPE CLAMP
8	03662	MATICE; NUT
9	03357	ŠROUB; SCREW
10	03660	MATICE; NUT
11	03703	MATICE; NUT
12	03324	PODLOŽKA; WASHER
13	03323	PODLOŽKA; WASHER
14	03727	LANO OCELOVÉ DIEPA 10x6700

Objednací číslo; Part number: **15638**

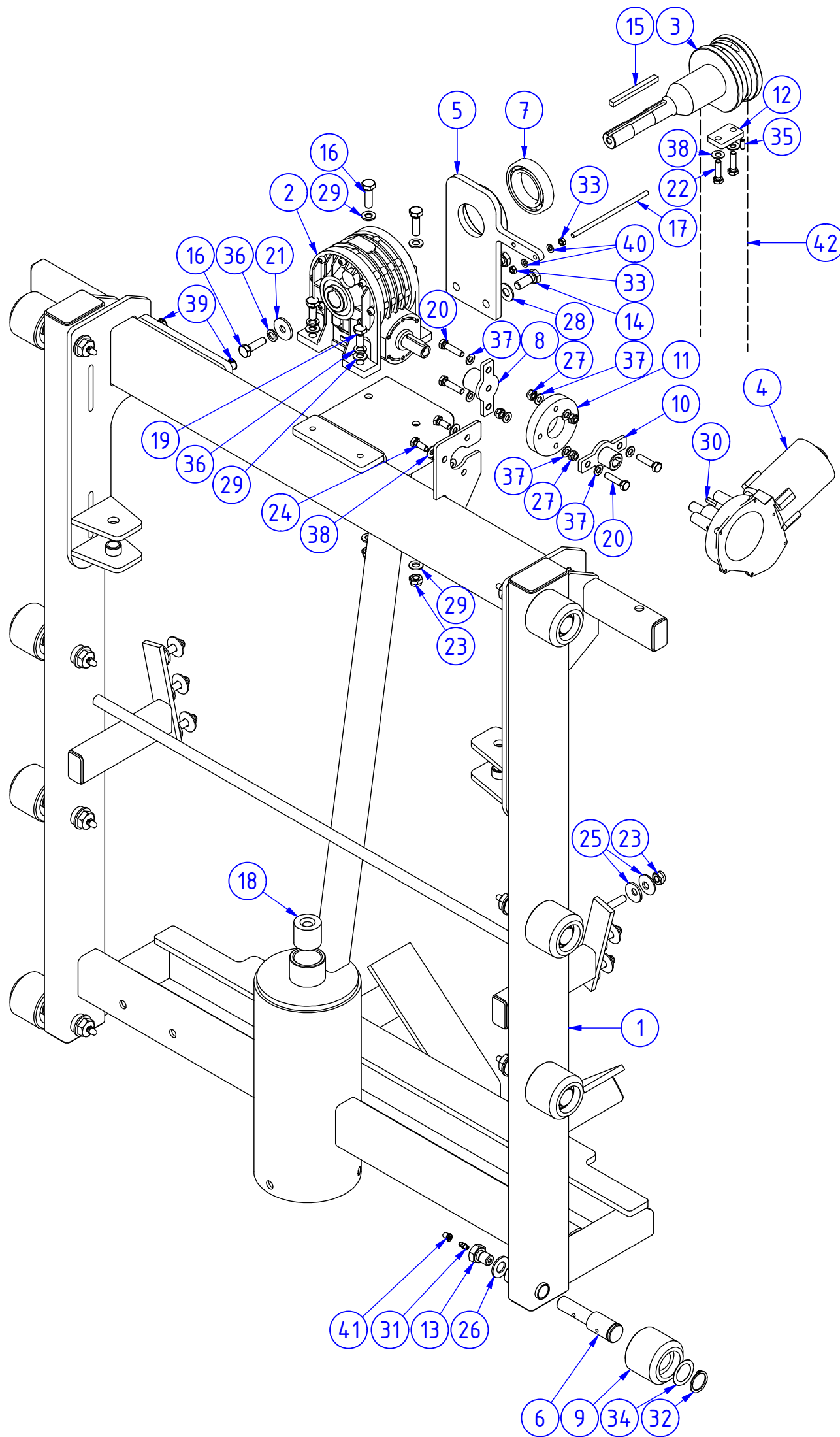
Název; Part name: **VOZÍK 30 - ELEKTRICKÉ NAKLÁPĚNÍ; TROLLEY 30 - ELECTRIC TILTING**



POZ.; POS.	OBJ.Č.; P/N	NÁZEV; PART NAME
1	14974	VOZÍK 30; TROLLEY 30
2	14967	ČEP ROLNY; ROLL PIN
3	14968	ŠROUB; SCREW
4	17996	PODLOŽKA; WASHER
5	02625	MAZNICE; LUBRICATOR
6	18236	PODLOŽKA; WASHER
7	11683	ZÁSLEPKA; CAP
8	00436	KRYTKA; COVER

Objednáací číslo; Part number: **15046**

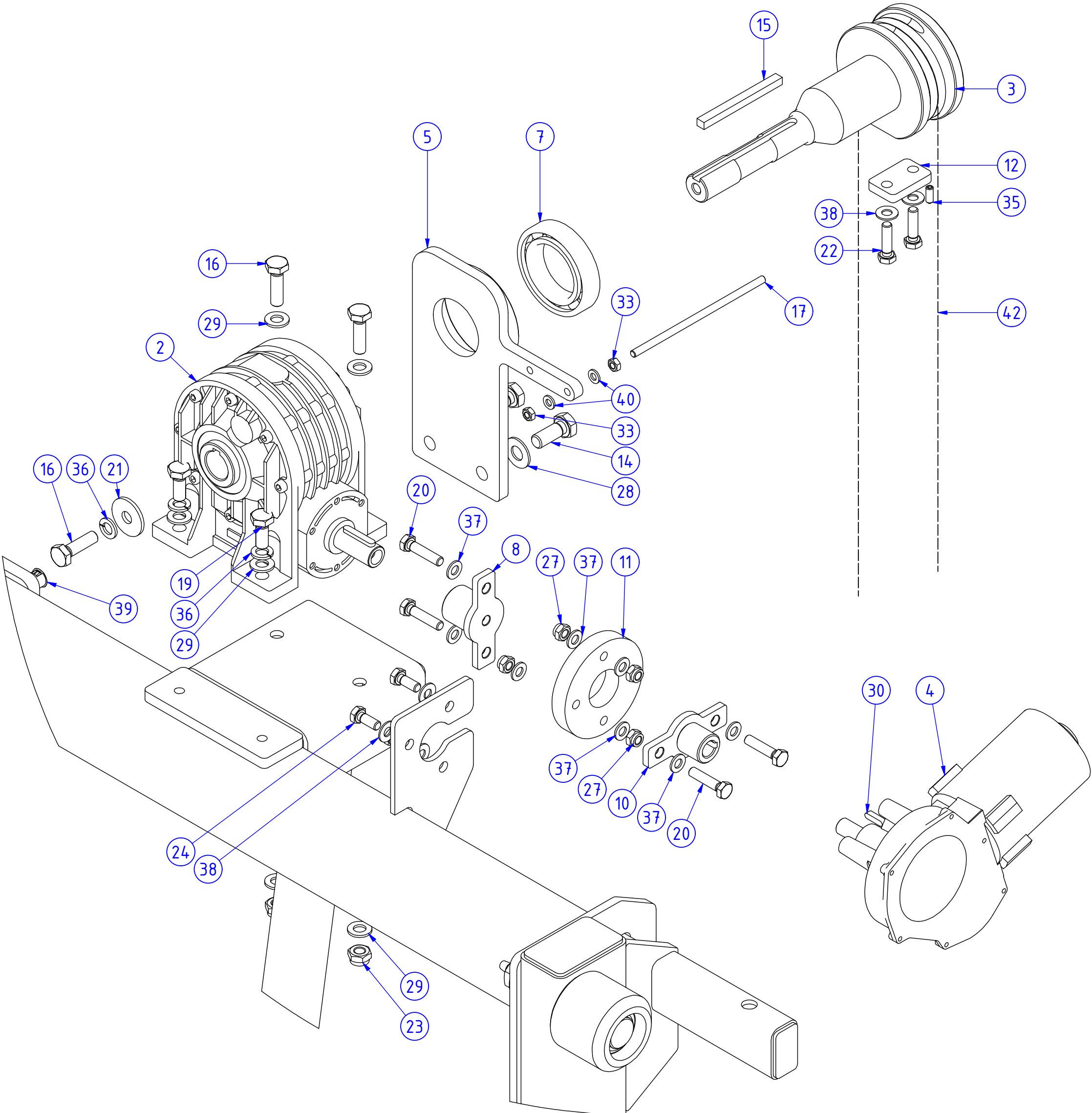
Název; Part name: **VOZÍK 30 - EL. NAKLÁPĚNÍ - MONTÁŽ; TROLLEY 30 - EL. TILTING - ASSEMBLY**





Objednací číslo; Part number: **15046**

Název; Part name: **VOZÍK 30 - EL. NAKLÁPĚNÍ - MONTÁŽ; TROLLEY 30 - EL. TILTING - ASSEMBLY**





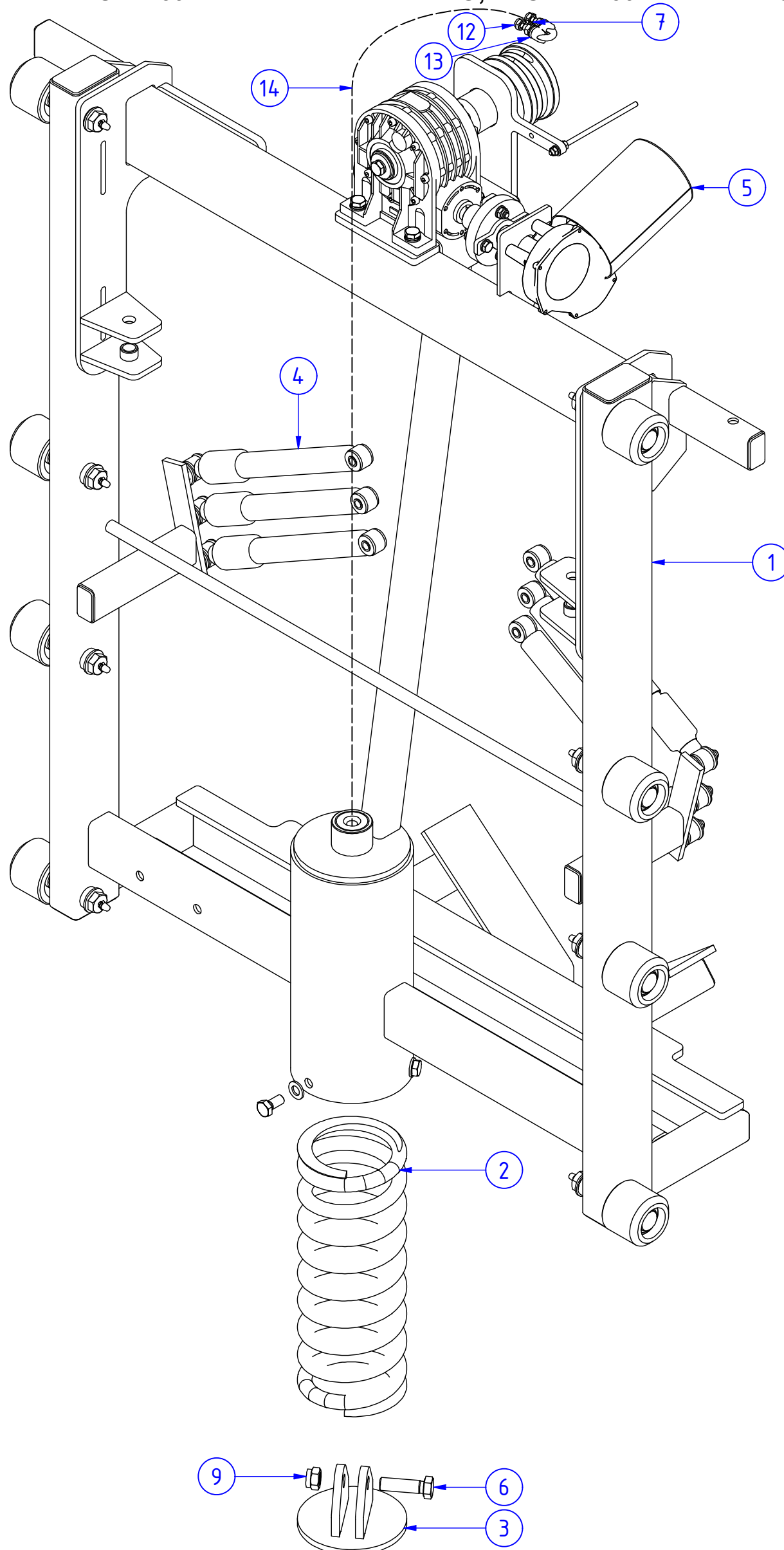
Objednáací číslo; Part number: **15046**

 Název; Part name: **VOZÍK 30 - EL. NAKLÁPĚNÍ - MONTÁŽ; TROLLEY 30 - EL. TILTING - ASSEMBLY**

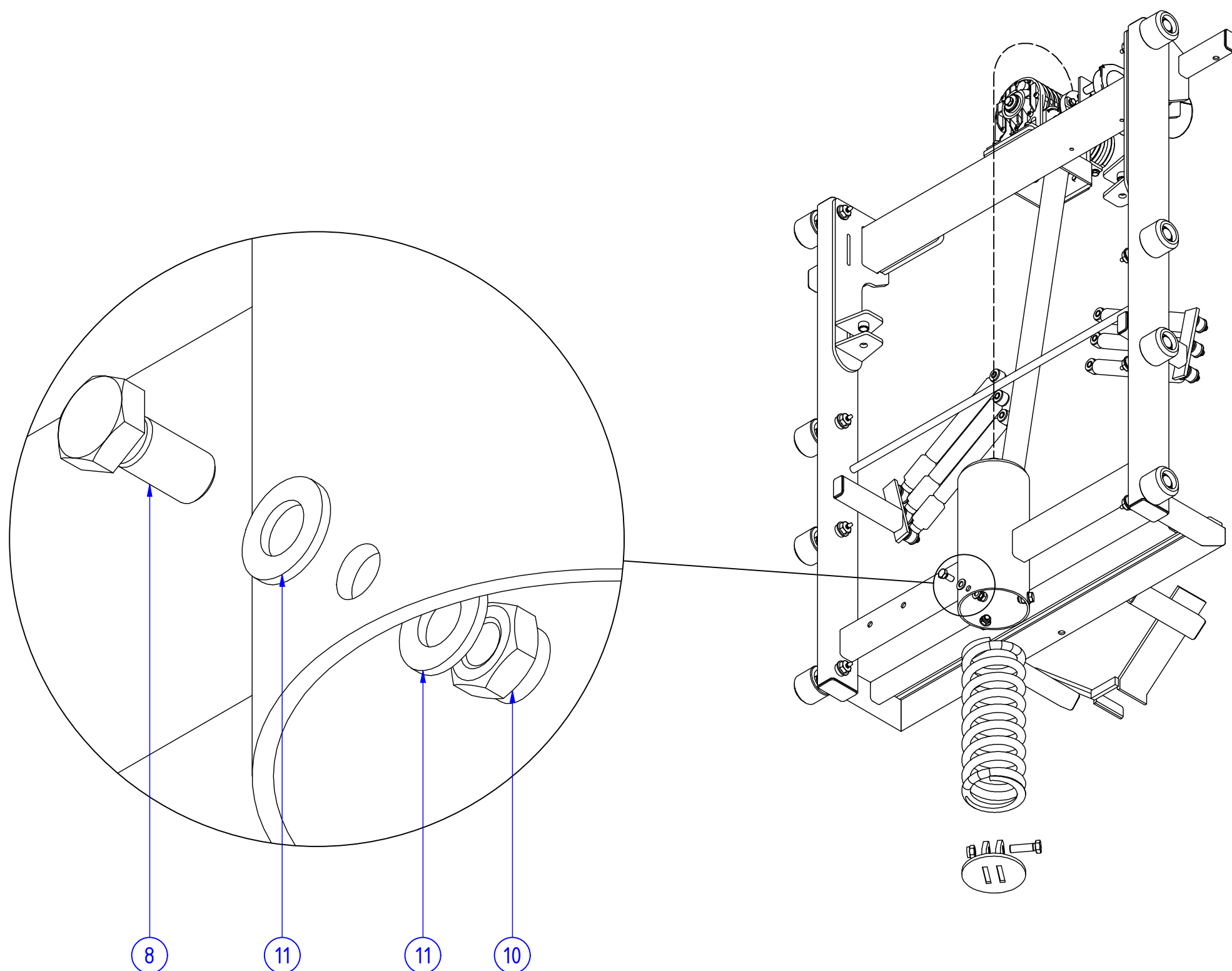
POZ.; POS.	OBJ.Č.; P/N	NÁZEV; PART NAME
1	14974	VOZÍK 30; TROLLEY 30
2	01828	PŘEVODOVKA NAKLÁPĚNÍ; TILTING GEARBOX
3	01768	ŠNEKOVICE 30 SESTAVA; PULLEY 30 ASSEMBLED
4	16164	ELEKTROMOTOR; ELECTRIC MOTOR
5	16439	DRŽÁK LOŽISKA; BEARING HOLDER
6	14967	ČEP ROLNY; ROLL PIN
7	02715	LOŽISKO; BEARING
8	05140	SPOJKA HARDY; RAG JOINT
9	11843	ROLNA; ROLL
10	05139	SPOJKA HARDY; RAG JOINT
11	00199	HARDY SPOJKA; RAG JOINT
12	05138	PŘÍCHYTKA LANA; ROPE CLAMP
13	14968	ŠROUB; SCREW
14	03300	ŠROUB; SCREW
15	05185	TYČ PLOCHÁ; FLAT ROD
16	03332	ŠROUB; SCREW
17	R4484	VODÍTKO; GUIDE ROD
18	00123	PRŮCHODKA; GROMMET
19	03357	ŠROUB; SCREW
20	03281	ŠROUB; SCREW
21	05863	PODLOŽKA; WASHER
22	03280	ŠROUB; SCREW
23	03660	MATICE; NUT
24	03279	ŠROUB; SCREW
25	05224	PODLOŽKA; WASHER
26	17996	PODLOŽKA; WASHER
27	03703	MATICE; NUT
28	17995	PODLOŽKA; WASHER
29	03324	PODLOŽKA; WASHER
30	16305	PERO; KEY
31	02625	MAZNICE; LUBRICATOR
32	03356	KROUŽEK POJISTNÝ; RETAINING RING
33	03658	MATICE; NUT
34	18236	PODLOŽKA; WASHER
35	03435	ŠROUB; SCREW
36	03327	PODLOŽKA; WASHER
37	03323	PODLOŽKA; WASHER
38	17993	PODLOŽKA; WASHER
39	11683	ZÁSLEPKA; CAP
40	03535	PODLOŽKA; WASHER
41	00436	KRYTKA; COVER
42	09625	LANO NAKLÁPĚNÍ - MONTÁŽ

Objednací číslo; Part number: **K5147**

Název; Part name: **VOZÍK 30 - EL. NAKLÁPĚNÍ - LANO; TROLLEY 30 - EL. TILTING - ROPE**



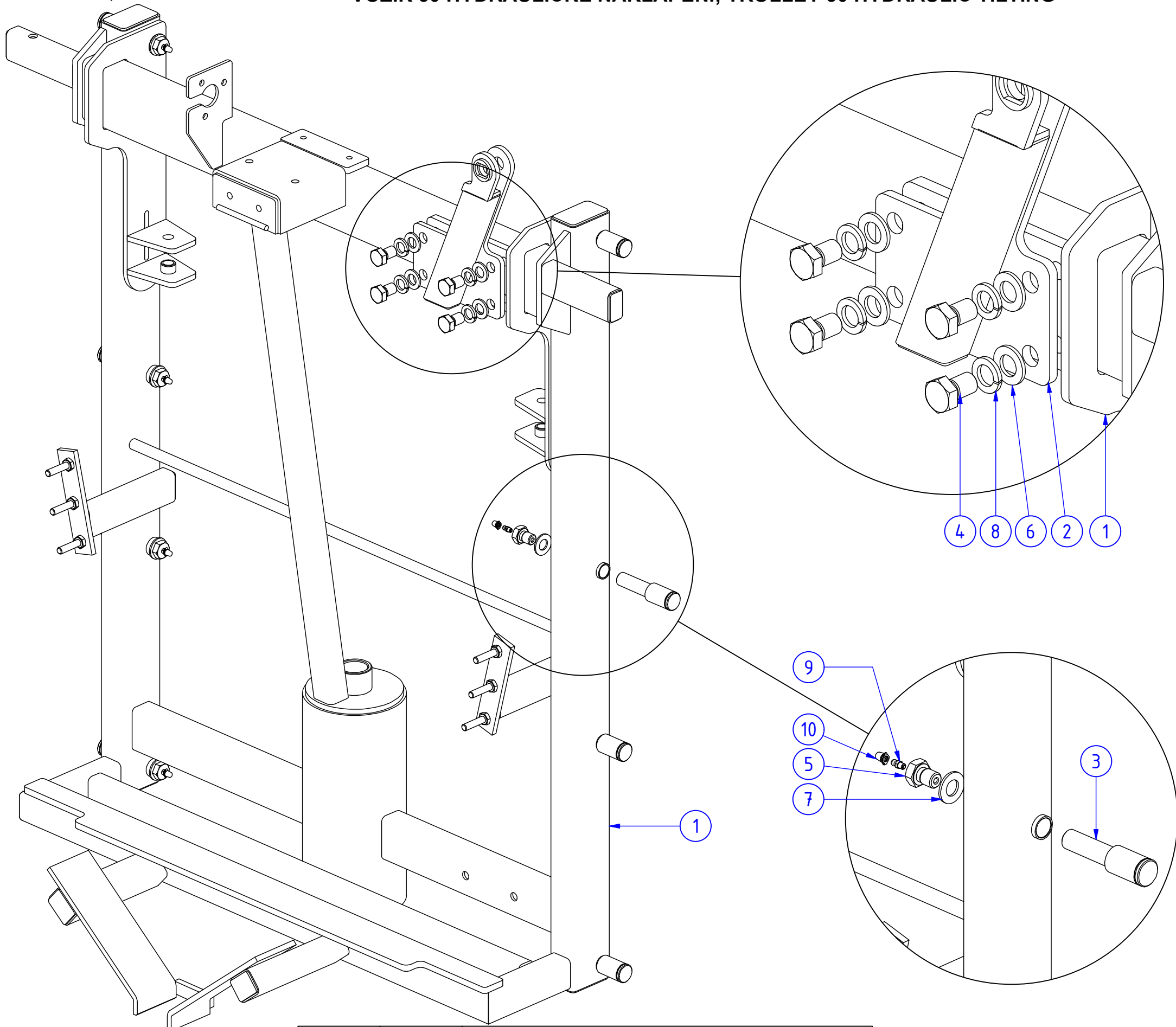
Objednáací číslo; Part number: **K5147**

 Název; Part name: **VOZÍK 30 - EL. NAKLÁPĚNÍ - LANO; TROLLEY 30 - EL. TILTING - ROPE**


POZ.; POS.	OBJ.Č.; P/N	NÁZEV; PART NAME
1	15046	VOZÍK 30 - EL. NAKLÁPĚNÍ - MONTÁŽ; TROLLEY 30 - EL. TILTING - ASSEMBLY
2	01749	PRUŽINA TLAČNÁ; COMPRESSION SPRING
3	06548	OPORA HLAVNÍ PRUŽINY; MAIN SPRING SUPPORT
4	09932	TLUMIČ; SHOCK-ABSORBER
5	05186	KRYT ELEKTROMOTORU; ELECTRIC MOTOR COVER
6	03352	ŠROUB; SCREW
7	03730	SVORKA LANOVÁ; ROPE CLAMP
8	03374	ŠROUB; SCREW
9	03662	MATICE; NUT
10	03661	MATICE; NUT
11	03411	PODLOŽKA; WASHER
12	03703	MATICE; NUT
13	03323	PODLOŽKA; WASHER
14	03727	LANO OCELOVÉ DIEPPA

Objednací číslo; Part number: **15639**

Název; Part name: **VOZÍK 30 HYDRAULICKÉ NAKLÁPĚNÍ; TROLLEY 30 HYDRAULIC TILTING**

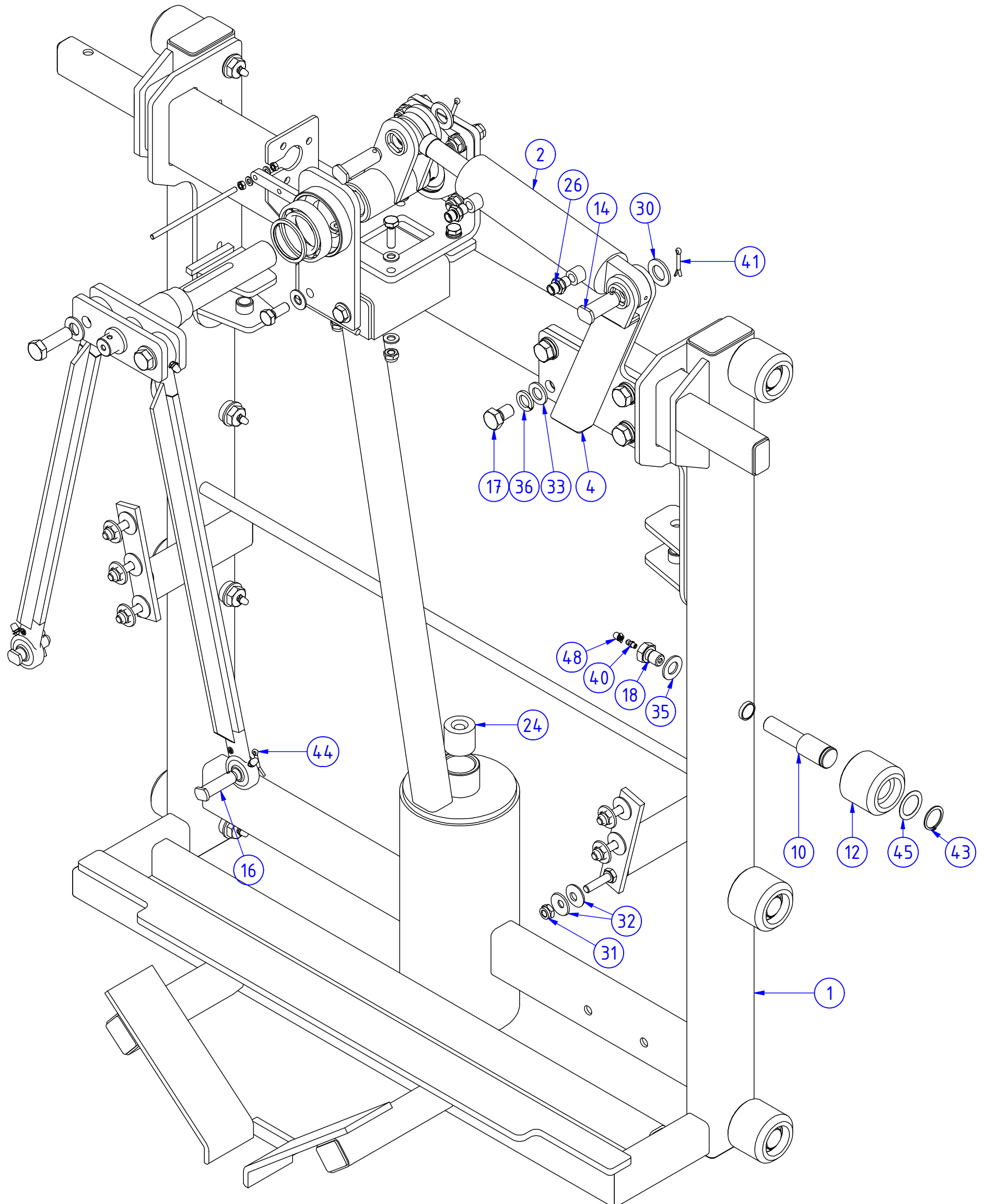


POZ.; POS.	OBJ.Č.; P/N	NÁZEV; PART NAME
1	14974	VOZÍK 30; TROLLEY 30
2	14978	DRŽÁK VÁLCE NAKLÁPĚNÍ; CYLINDER HOLDER
3	14967	ČEP ROLNY; ROLL PIN
4	12156	ŠROUB; SCREW
5	14968	ŠROUB; SCREW
6	03364	PODLOŽKA; WASHER
7	17996	PODLOŽKA; WASHER
8	03414	PODLOŽKA; WASHER
9	02625	MAZNICE; LUBRICATOR
10	00436	KRYTKA; COVER



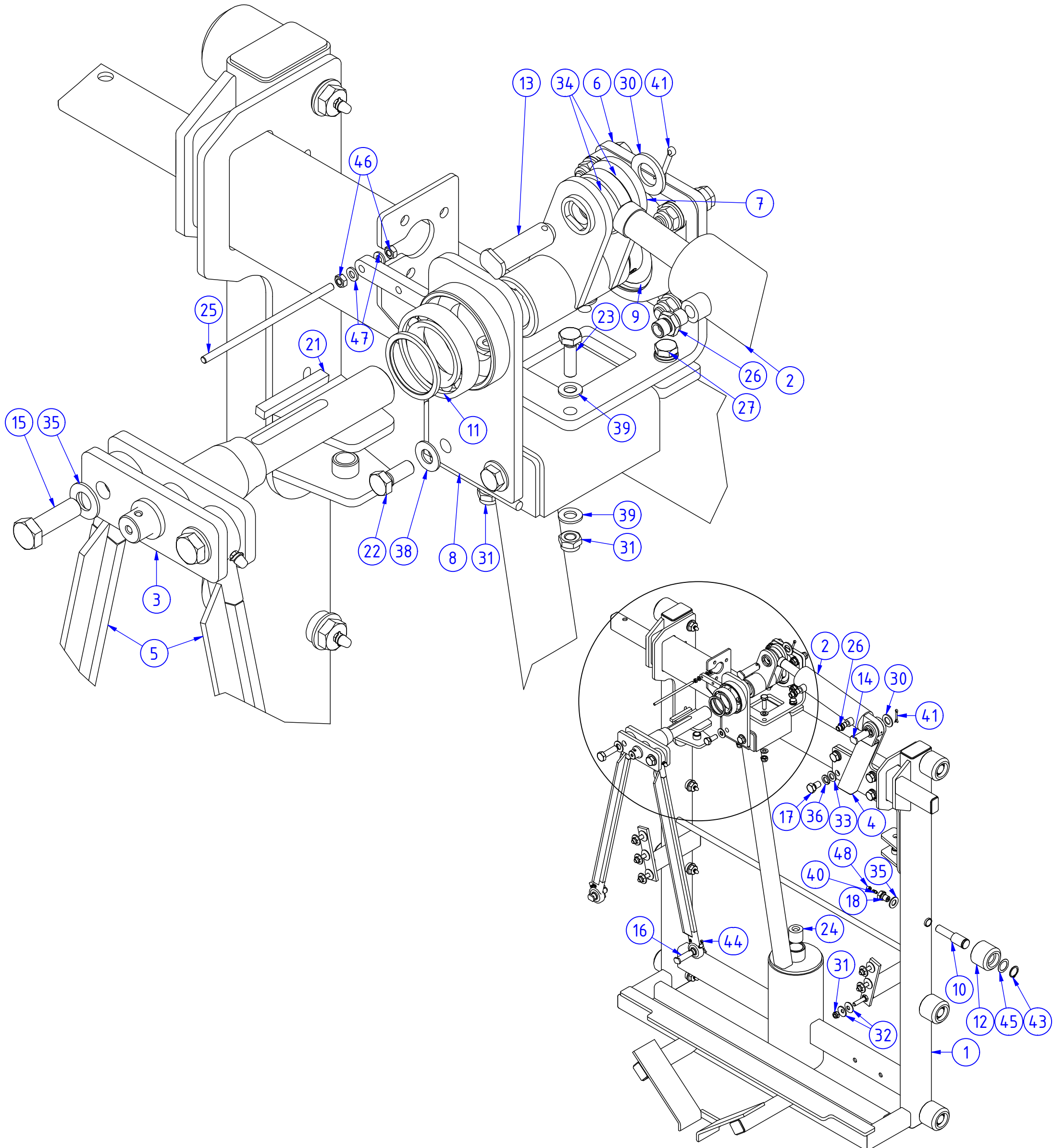
Objednací číslo; Part number: **15047**

Název; Part name: **VOZÍK 30 - HYDR. NAKLÁPĚNÍ - MONTÁŽ; TROLLEY 30 - HYDR. TILTING - ASSEMBLY**



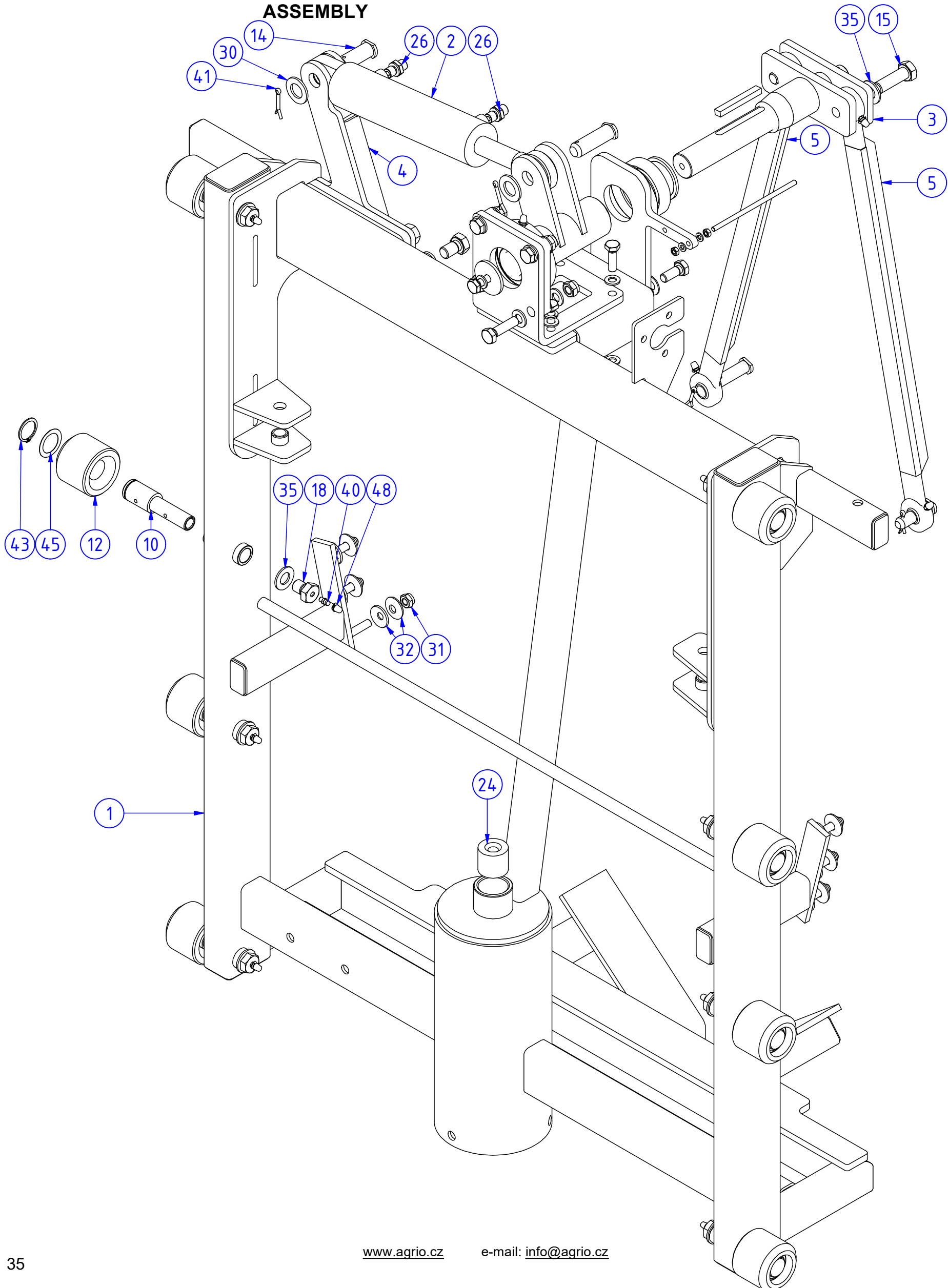
Objednáací číslo; Part number: **15047**

Název; Part name: **VOZÍK 30 - HYDR. NAKLÁPĚNÍ - MONTÁŽ; TROLLEY 30 - HYDR. TILTING - ASSEMBLY**



Objednací číslo; Part number: **15047**

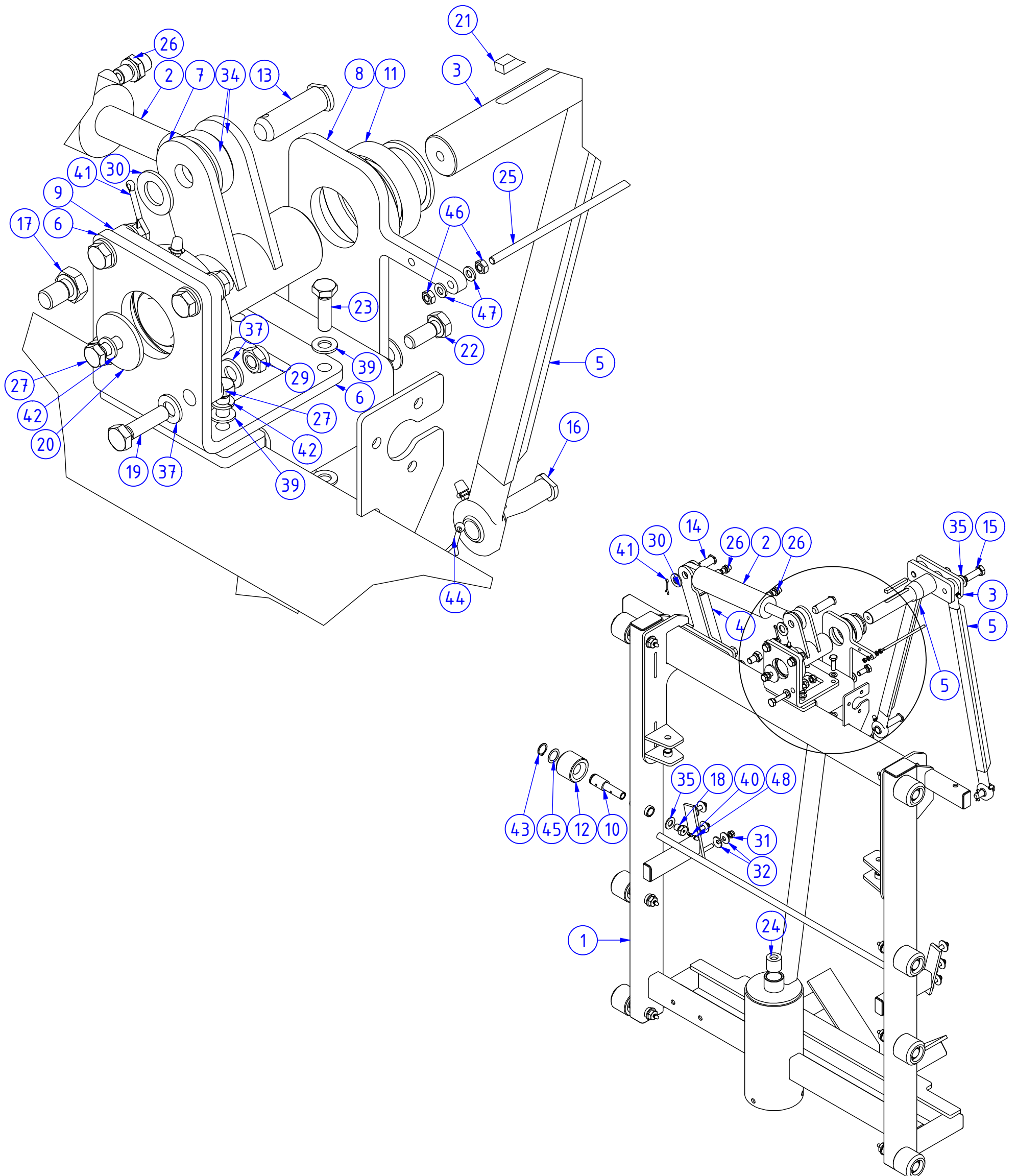
Název; Part name: **VOZÍK 30 - HYDR. NAKLÁPĚNÍ - MONTÁŽ; TROLLEY 30 - HYDR. TILTING - ASSEMBLY**





Objednáací číslo; Part number: **15047**

Název; Part name: **VOZÍK 30 - HYDR. NAKLÁPĚNÍ - MONTÁŽ; TROLLEY 30 - HYDR. TILTING - ASSEMBLY**





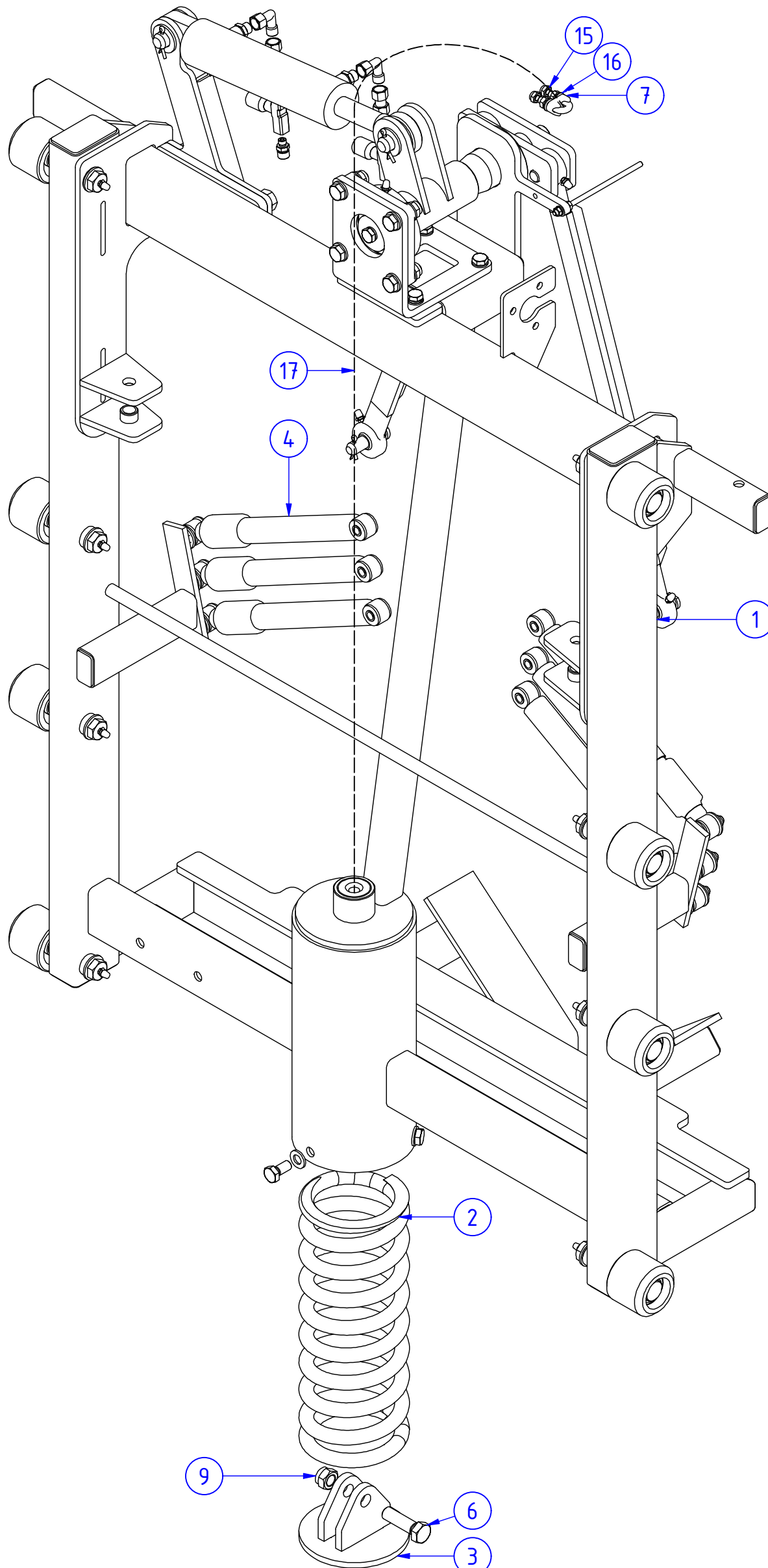
Objednáací číslo; Part number: **15047**

Název; Part name: **VOZÍK 30 - HYDR. NAKLÁPĚNÍ - MONTÁŽ; TROLLEY 30 - HYDR. TILTING - ASSEMBLY**

POZ.; POS.	OBJ.Č.; P/N	NÁZEV; PART NAME
1	14974	VOZÍK 30; TROLLEY 30
2	03851	VÁLEC HYDRAULICKÝ; HYDRAULIC CYLINDER
3	10373	SESTAVA HŘÍDELE; SHAFT ASSEMBLY
4	14978	DRŽÁK VÁLCE NAKLÁPĚNÍ; CYLINDER HOLDER
5	10372	TÁHLO ROVNÁNÍ; TILTING ROD
6	02001	DESKA DRŽÁKU LOŽISKA; BEARING HOLDER PLATE
7	03240	PÁKA ŠNEKOVICE; SCREW LEVER
8	16439	DRŽÁK LOŽISKA; BEARING HOLDER
9	10974	LOŽISKO; BEARING
10	14967	ČEP ROLNY; ROLL PIN
11	02715	LOŽISKO; BEARING
12	11843	ROLNA; ROLL
13	07473	ČEP; PIN
14	14977	ČEP; PIN
15	14979	ŠROUB; SCREW
16	10392	ČEP; PIN
17	12156	ŠROUB; SCREW
18	14968	ŠROUB; SCREW
19	03339	ŠROUB; SCREW
20	10941	PODLOŽKA; WASHER
21	R3211	KLÍN; KEY
22	03300	ŠROUB; SCREW
23	03332	ŠROUB; SCREW
24	00123	PRŮCHODKA; GROMMET
25	R4484	VODÍTKO; GUIDE ROD
26	01141	HRDLO PŘÍMÉ; STRAIGHT NIPPLE
27	03357	ŠROUB; SCREW
28	05458	KROUŽEK; RING
29	03661	MATICE; NUT
30	03365	PODLOŽKA; WASHER
31	03660	MATICE; NUT
32	05224	PODLOŽKA; WASHER
33	03364	PODLOŽKA; WASHER
34	11938	TRUBKA; TUBE
35	17996	PODLOŽKA; WASHER
36	03414	PODLOŽKA; WASHER
37	03411	PODLOŽKA; WASHER
38	17995	PODLOŽKA; WASHER
39	03324	PODLOŽKA; WASHER
40	02625	MAZNICE; LUBRICATOR
41	03369	ZÁVLAČKA; SPLIT PIN
42	03327	PODLOŽKA; WASHER
43	03356	KROUŽEK POJISTNÝ; RETAINING RING
44	03272	ZÁVLAČKA; SPLIT PIN
45	18236	PODLOŽKA; WASHER
46	03658	MATICE; NUT
47	03535	PODLOŽKA; WASHER
48	00436	KRYTKA; COVER

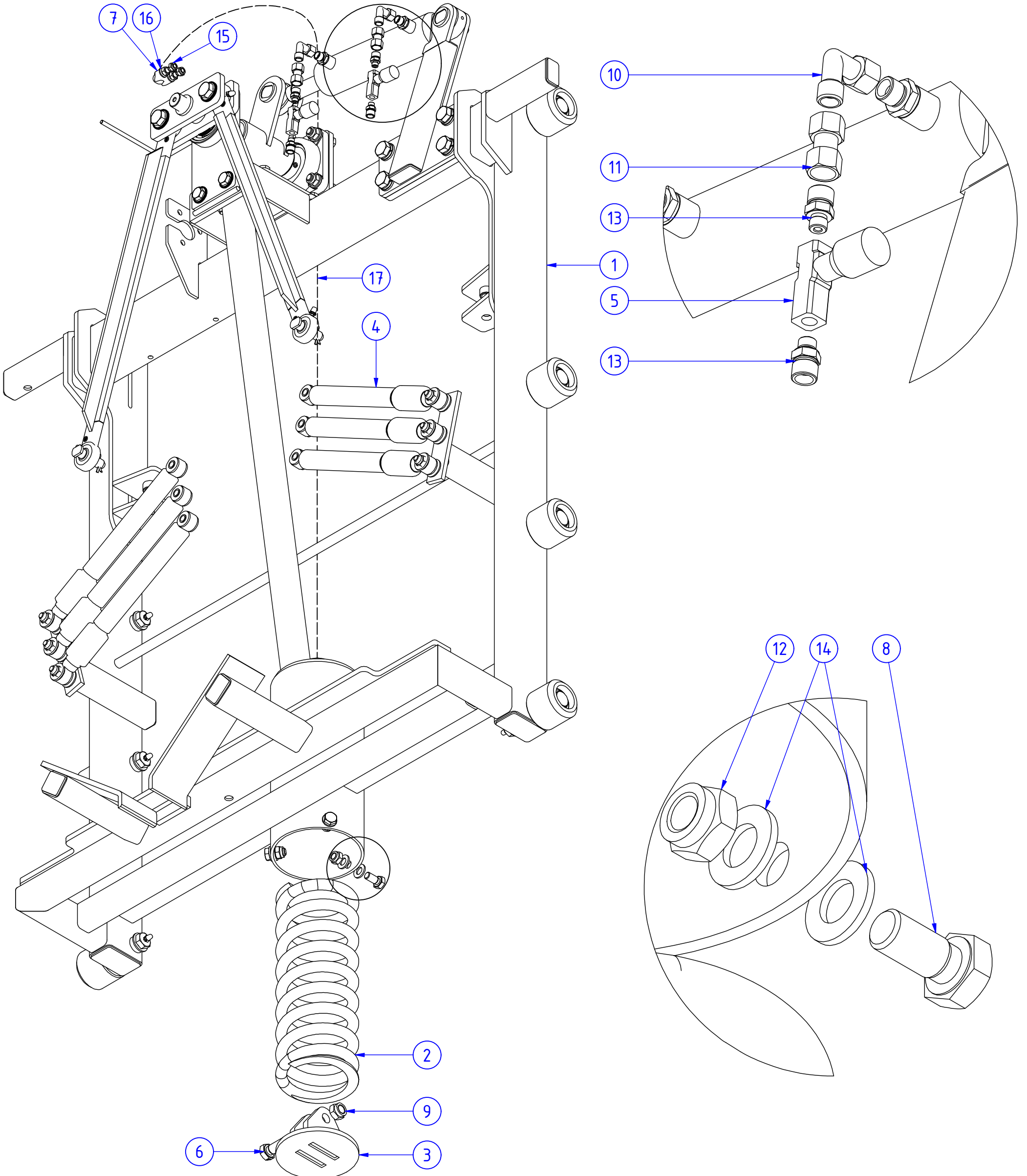
Objednací číslo; Part number: **K5175**

Název; Part name: **VOZÍK 30 - HYDR. NAKLÁPĚNÍ - LANO; TROLLEY 30 - HYDR. TILTING - ROPE**



Objednací číslo; Part number: **K5175**

Název; Part name: **VOZÍK 30 - HYDR. NAKLÁPĚNÍ - LANO; TROLLEY 30 - HYDR. TILTING - ROPE**



Objednáací číslo; Part number: **K5175**

 Název; Part name: **VOZÍK 30 - HYDR. NAKLÁPĚNÍ - LANO; TROLLEY 30 - HYDR. TILTING - ROPE**

POZ.; POS.	OBJ.Č.; P/N	NÁZEV; PART NAME
1	15047	VOZÍK 30 - HYDR. NAKLÁPĚNÍ - MONTÁŽ; TROLLEY 30 - HYDR. TILTING - ASSEMBLY
2	01749	PRUŽINA TLAČNÁ; COMPRESSION SPRING
3	06548	OPORA HLAVNÍ PRUŽINY; MAIN SPRING SUPPORT
4	09932	TLUMIČ; SHOCK-ABSORBER
5	06243	VENTIL ŠKRTICÍ JEDNOCESTNÝ; ONE WAY THROTTLE VALVE
6	03352	ŠROUB; SCREW
7	03730	SVORKA LANOVÁ; ROPE CLAMP
8	03374	ŠROUB; SCREW
9	03662	MATICE; NUT
10	01124	KOLENO; 90° PIECE
11	01168	SPOJKA; CLUTCH
12	03661	MATICE; NUT
13	06244	HRDLO PŘÍMÉ; STRAIGHT NIPPLE
14	03411	PODLOŽKA; WASHER
15	03703	MATICE; NUT
16	03323	PODLOŽKA; WASHER
17	03727	LANO OCELOVÉ DIEPA 10x6700