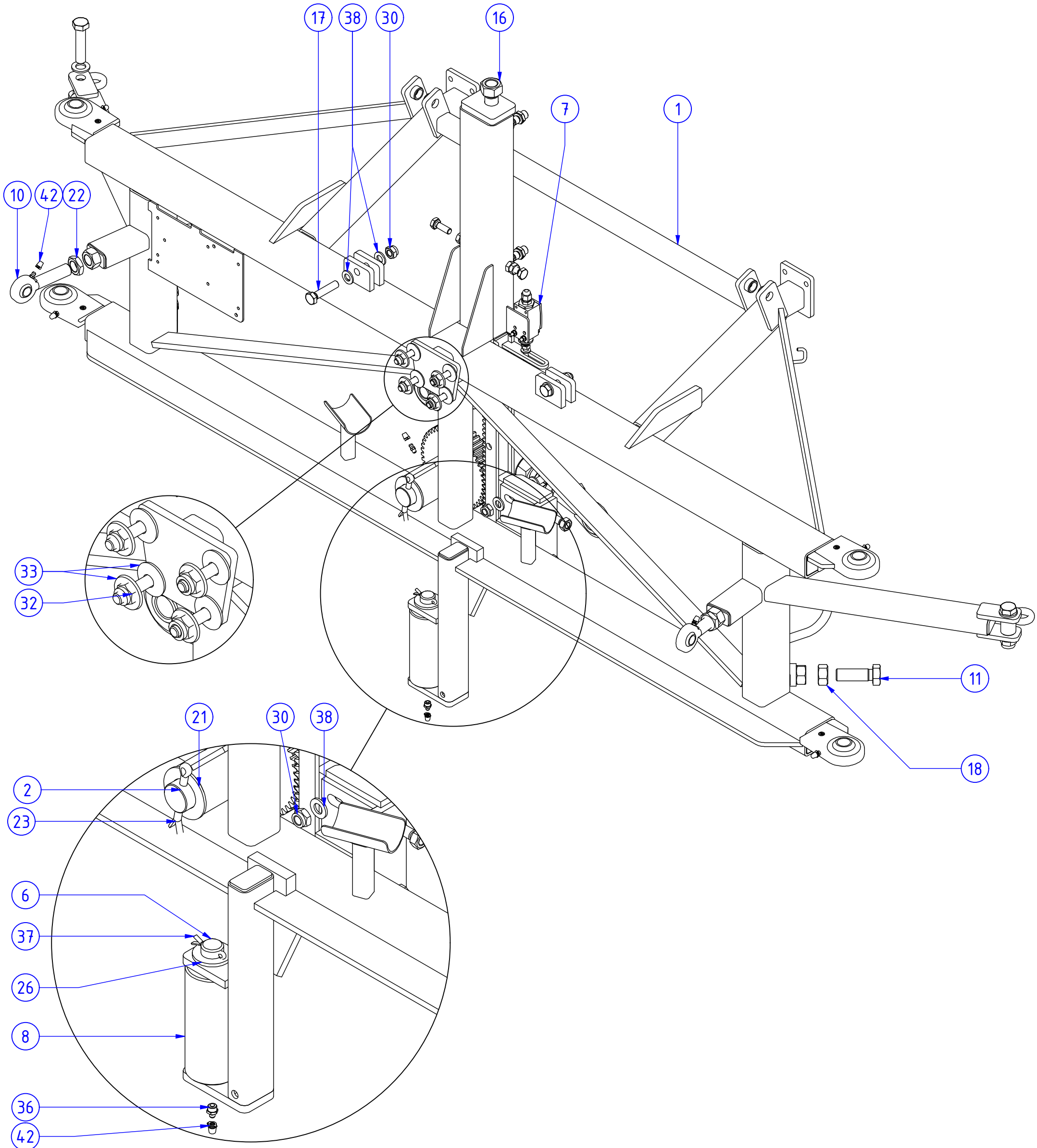


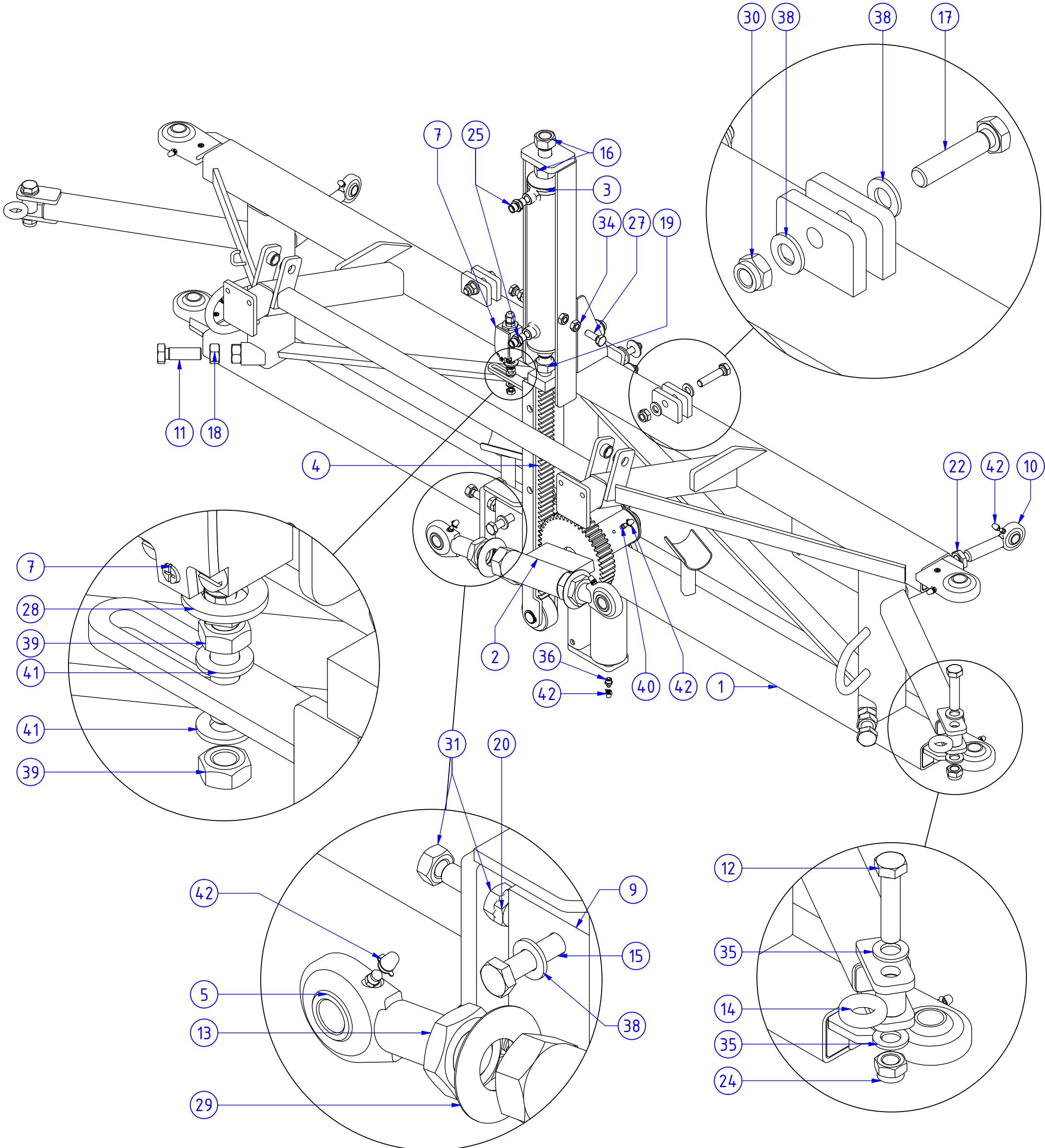
Objednací číslo; Part number: **08348**

Název; Part name: **HOUPAČKA 18 - MONTÁŽ; SWING 18 - ASSEMBLY**



Objednací číslo; Part number: **08348**

Název; Part name: **HOUPAČKA 18 - MONTÁŽ; SWING 18 - ASSEMBLY**



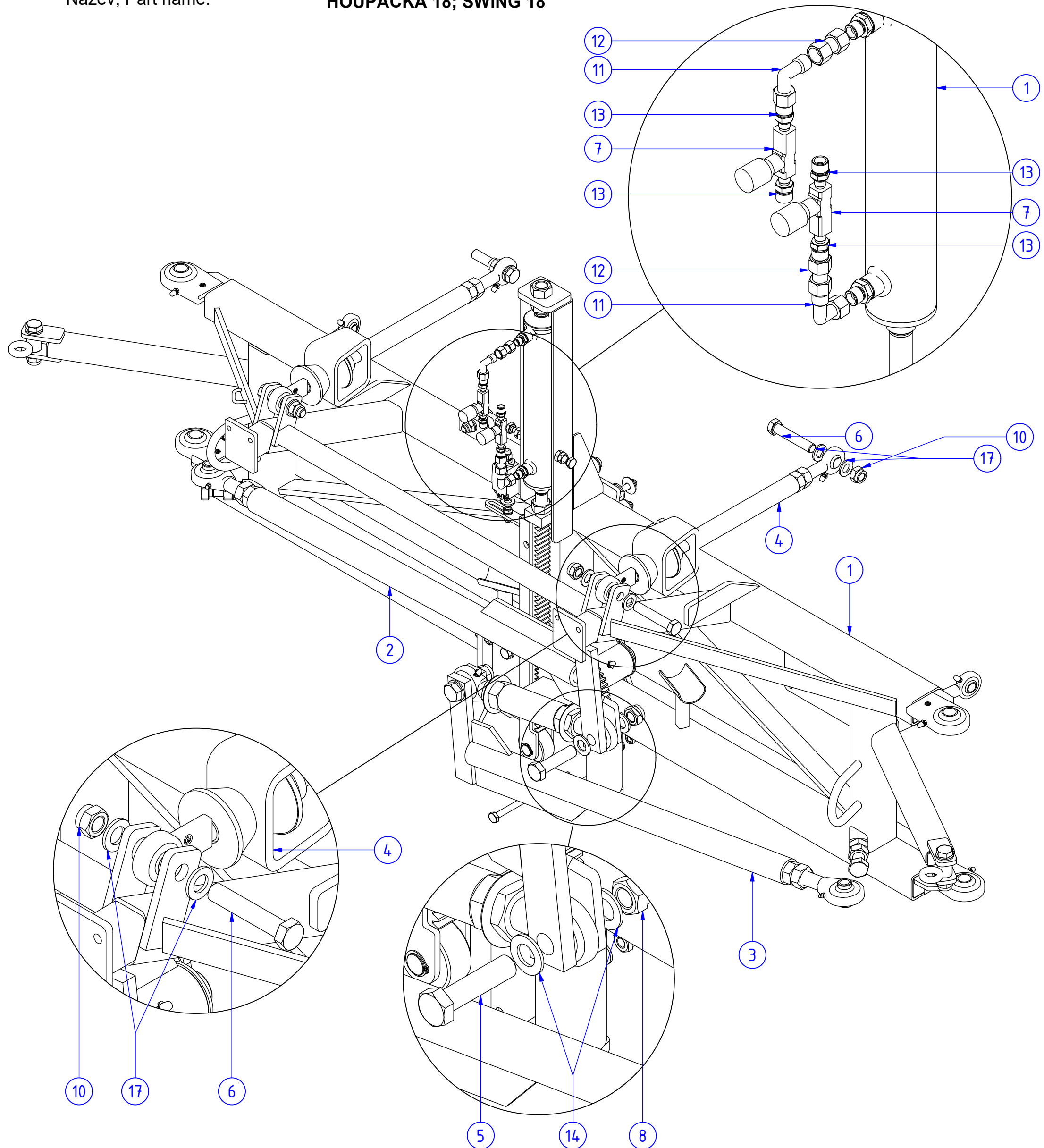
Objednáací číslo; Part number: **08348**

 Název; Part name: **HOUPAČKA 18 - MONTÁŽ; SWING 18 - ASSEMBLY**

POZ.; POS.	OBJ.Č.; P/N	NÁZEV; PART NAME
1	02708	HOUPAČKA 18; SWING 18
2	02789	PASTOREK ROZKLÁDÁNÍ RAMEN; BEAM UNFOLDING PINION
3	03848	HYDRAULICKÝ VÁLEC; HYDRAULIC CYLINDER
4	08221	HŘEBEN 18-21; COMB 18-21
5	01758	HLAVA KLOUBOVÁ; BALL JOINT
6	05306	ČEP; PIN
7	05290	SPÍNAČ KONCOVÝ; END-SWITCH
8	05055	ROLNA VÝKYVU; SWINGING ROLL
9	05056	KLUZÁK HŘEBENE; COMB SLIDER
10	01762	HLAVA KLOUBOVÁ; ARTICULATED HEAD
11	03347	ŠROUB; SCREW
12	03315	ŠROUB; SCREW
13	03678	MATICE; NUT
14	05148	DRŽÁK PRUŽINY; SPRING HOLDER
15	03387	ŠROUB; SCREW
16	03670	MATICE; NUT
17	03340	ŠROUB; SCREW
18	03666	MATICE; NUT
19	03680	MATICE; NUT
20	03339	ŠROUB; SCREW
21	05050	PODLOŽKA; WASHER
22	03695	MATICE; NUT
23	03551	ZÁVLAČKA; SPLIT PIN
24	03662	MATICE; NUT
25	01141	HRDLO PŘÍMÉ; STRAIGHT NIPPLE
26	03484	PODLOŽKA; WASHER
27	03290	ŠROUB; SCREW
28	05248	DORAZ KONCOVÉHO SPÍNAČE; END-SWITCH STOP
29	05184	PODLOŽKA; WASHER
30	03661	MATICE; NUT
31	03682	MATICE; NUT
32	03660	MATICE; NUT
33	05224	PODLOŽKA; WASHER
34	03688	MATICE; NUT
35	03364	PODLOŽKA; WASHER
36	01772	MAZNICE; LUBRICATOR
37	03526	ZÁVLAČKA; SPLIT PIN
38	03411	PODLOŽKA; WASHER
39	03699	MATICE; NUT
40	02625	MAZNICE; LUBRICATOR
41	03323	PODLOŽKA; WASHER
42	00436	KRYTKA; COVER

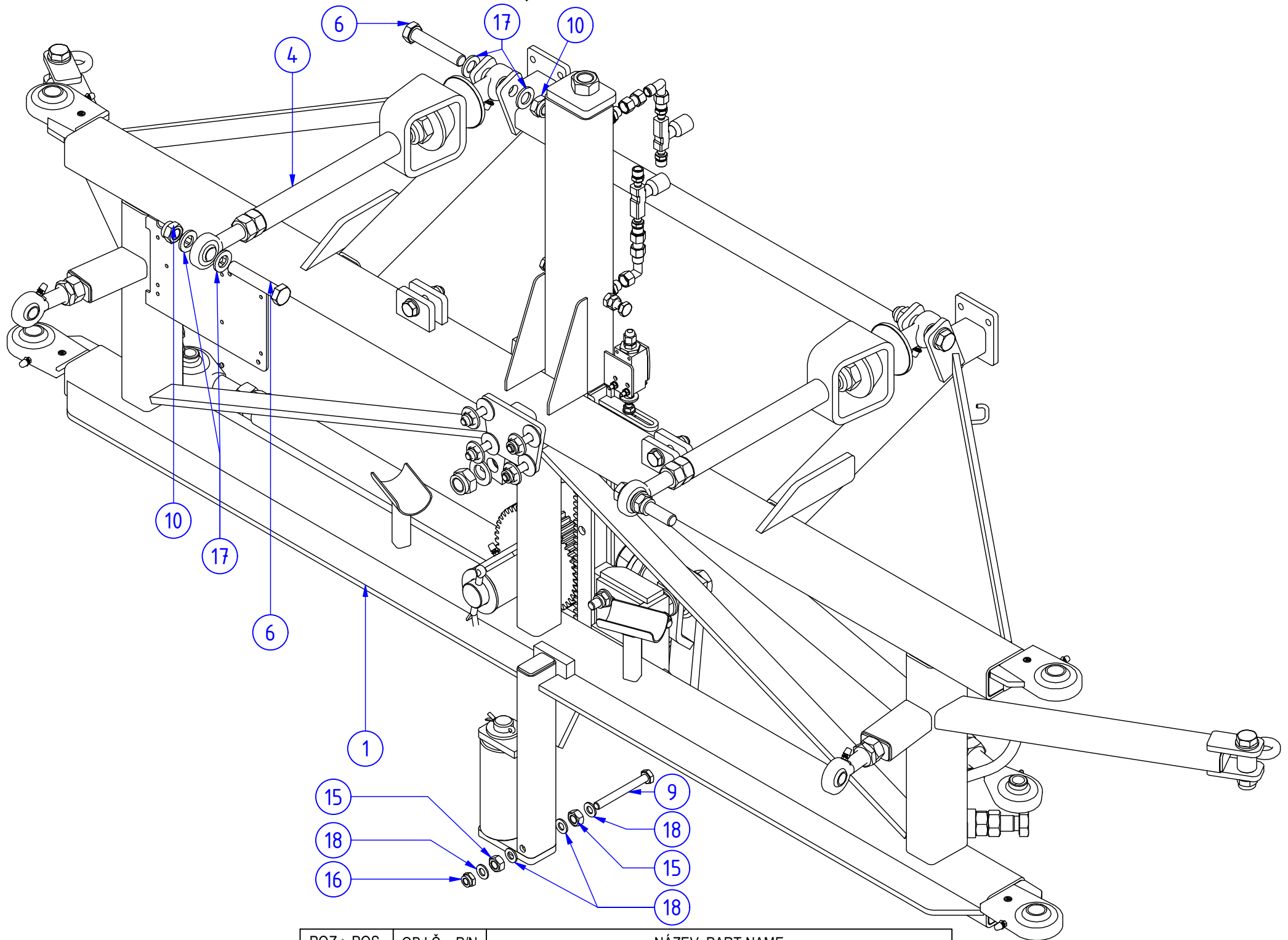
Objednací číslo; Part number: -

Název; Part name: **HOUPAČKA 18; SWING 18**



Objednací číslo; Part number: -

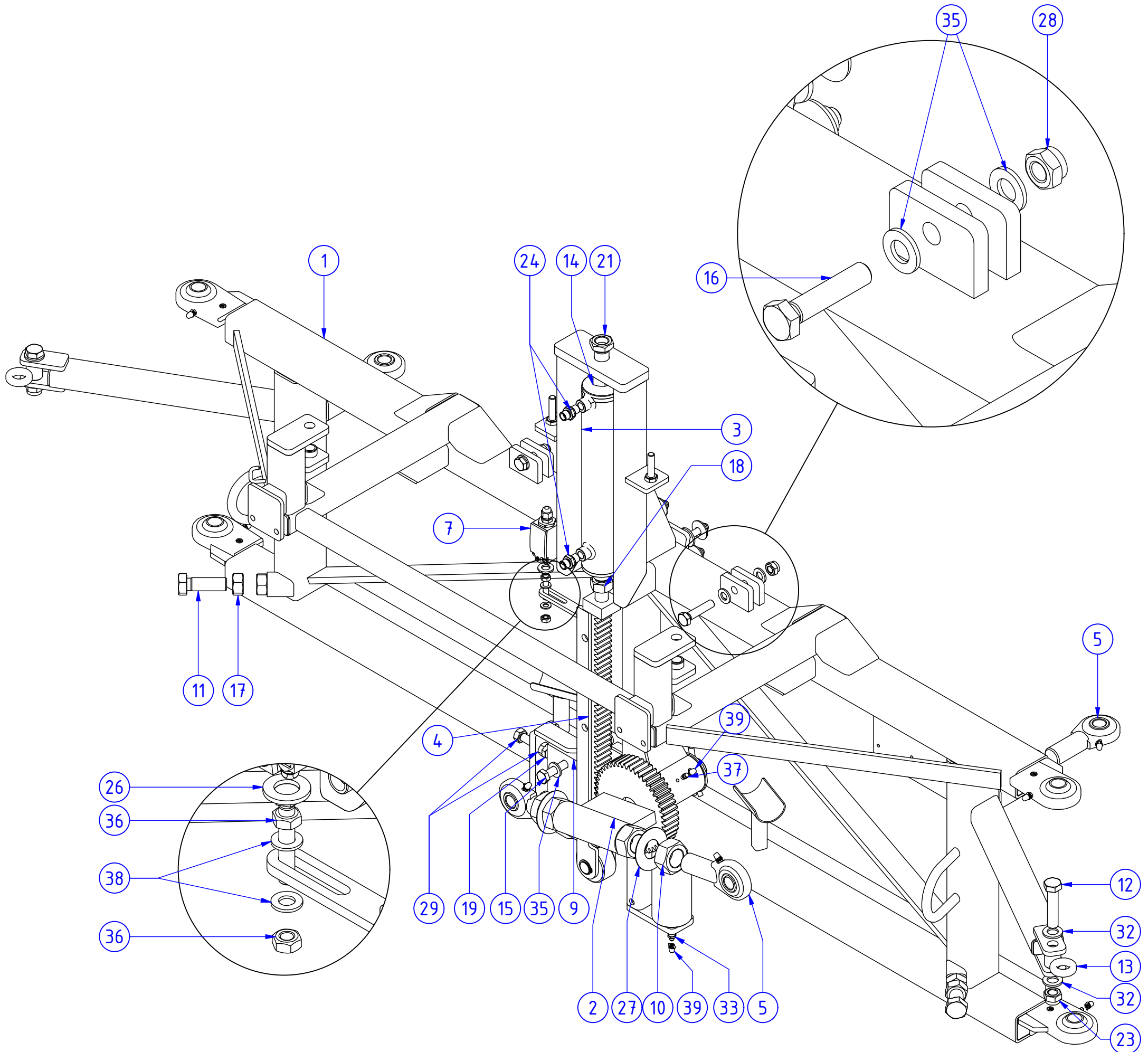
Název; Part name: **HOUPAČKA 18; SWING 18**



POZ.; POS.	OBJ.Č.; P/N	NÁZEV; PART NAME
1	08348	HOUPAČKA 18 - MONTÁŽ; SWING 18 - ASSEMBLY
2	10174	KLIKA ROZKLÁDÁNÍ RAMENA; BEAM UNFOLDING CRANK
3	10176	KLIKA ROZKLÁDÁNÍ RAMENA; BEAM UNFOLDING CRANK
4	05310	STABILIZÁTOR 18-21; STABILIZER 18-21
5	03490	ŠROUB; SCREW
6	03318	ŠROUB; SCREW
7	06243	VENTIL ŠKRTICÍ JEDNOCESTNÝ; ONE WAY THROTTLE VALVE
8	03663	MATICE; NUT
9	03583	ŠROUB; SCREW
10	03662	MATICE; NUT
11	01124	KOLENO; 90° PIECE
12	01168	SPOJKA; CLUTCH
13	06244	HRDLO PŘÍMÉ; STRAIGHT NIPPLE
14	03365	PODLOŽKA; WASHER
15	03682	MATICE; NUT
16	03660	MATICE; NUT
17	03364	PODLOŽKA; WASHER
18	03324	PODLOŽKA; WASHER

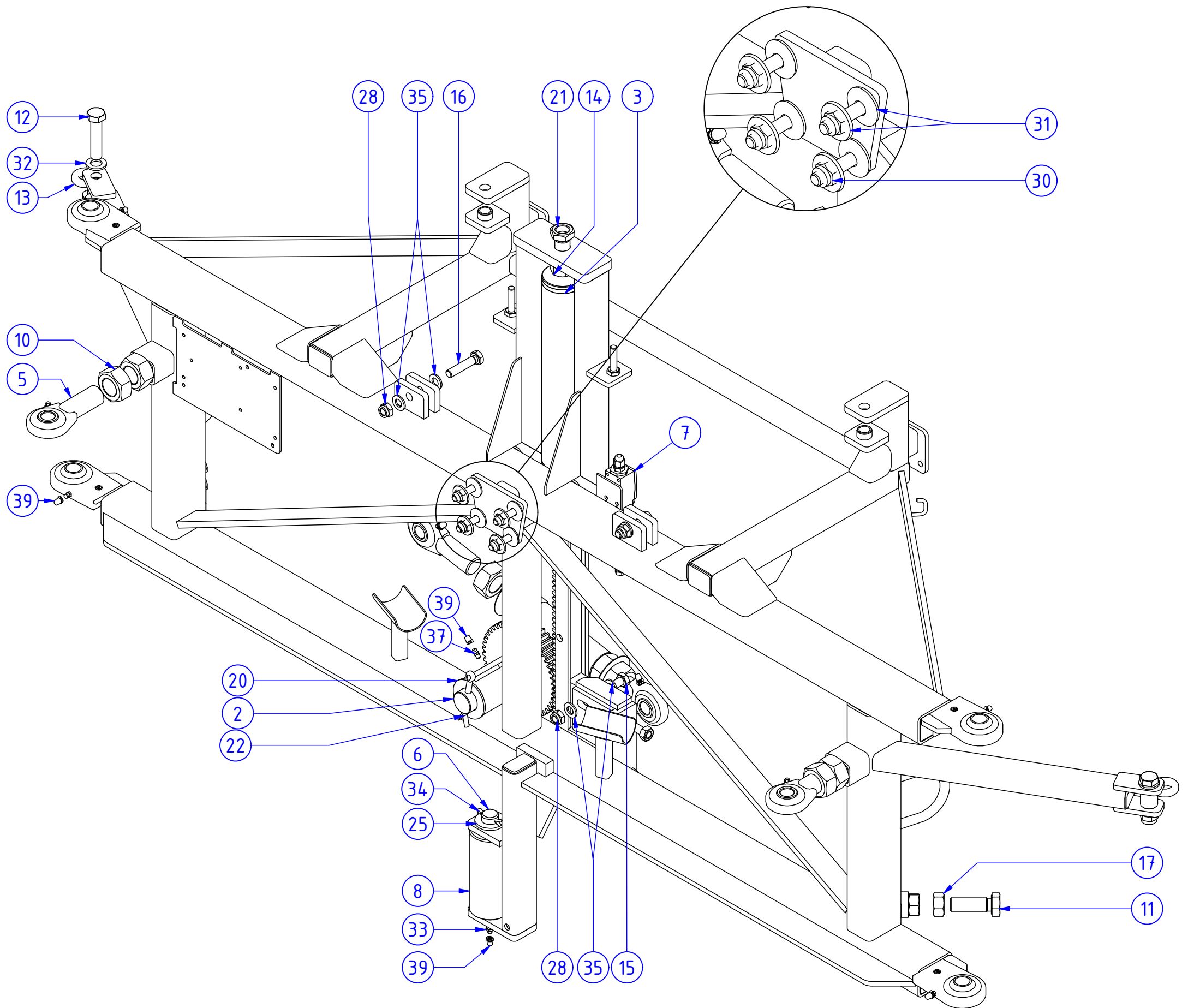
Objednací číslo; Part number: **08349**

Název; Part name: **HOUPAČKA 21 - MONTÁŽ; SWING 21 - ASSEMBLY**



Objednací číslo; Part number: **08349**

Název; Part name: **HOUPAČKA 21 - MONTÁŽ; SWING 21 - ASSEMBLY**



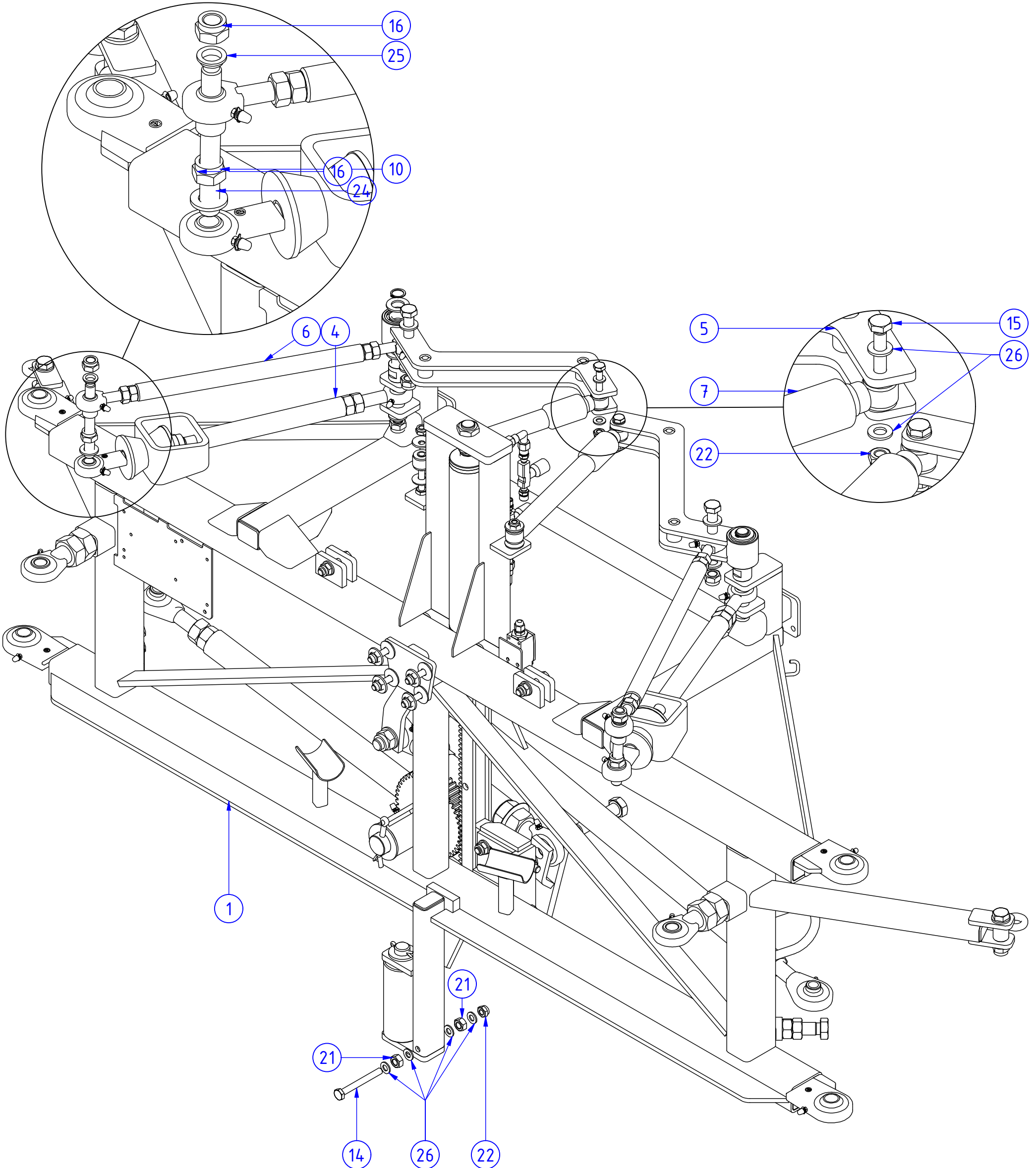
Objednáací číslo; Part number: **08349**

 Název; Part name: **HOUPAČKA 21 - MONTÁŽ; SWING 21 - ASSEMBLY**

POZ.; POS.	OBJ.Č.; P/N	NÁZEV; PART NAME
1	02709	HOUPAČKA 21; SWING 21
2	02789	PASTOREK ROZKLÁDÁNÍ RAMEN; BEAM UNFOLDING PINION
3	03848	HYDRAULICKÝ VÁLEC; HYDRAULIC CYLINDER
4	08221	HŘEBEN 18-21; COMB 18-21
5	01758	HLAVA KLOUBOVÁ; BALL JOINT
6	05306	ČEP; PIN
7	05290	SPÍNAČ KONCOVÝ; END-SWITCH
8	05055	ROLNA VÝKYVU; SWINGING ROLL
9	05056	KLUZÁK HŘEBENE; COMB SLIDER
10	03698	MATICE; NUT
11	03347	ŠROUB; SCREW
12	03315	ŠROUB; SCREW
13	05148	DRŽÁK PRUŽINY; SPRING HOLDER
14	03670	MATICE; NUT
15	03344	ŠROUB; SCREW
16	03340	ŠROUB; SCREW
17	03666	MATICE; NUT
18	03680	MATICE; NUT
19	03308	ŠROUB; SCREW
20	05050	PODLOŽKA; WASHER
21	03672	MATICE; NUT
22	03551	ZÁVLAČKA; SPLIT PIN
23	03662	MATICE; NUT
24	01141	HRDLO PŘÍMÉ; STRAIGHT NIPPLE
25	03484	PODLOŽKA; WASHER
26	05249	DORAZ KONCOVÉHO SPÍNAČE; END-SWITCH STOP
27	05184	PODLOŽKA; WASHER
28	03661	MATICE; NUT
29	03682	MATICE; NUT
30	03660	MATICE; NUT
31	05224	PODLOŽKA; WASHER
32	03364	PODLOŽKA; WASHER
33	01772	MAZNICE; LUBRICATOR
34	03526	ZÁVLAČKA; SPLIT PIN
35	03411	PODLOŽKA; WASHER
36	03699	MATICE; NUT
37	02625	MAZNICE; LUBRICATOR
38	03323	PODLOŽKA; WASHER
39	00436	KRYTKA; COVER

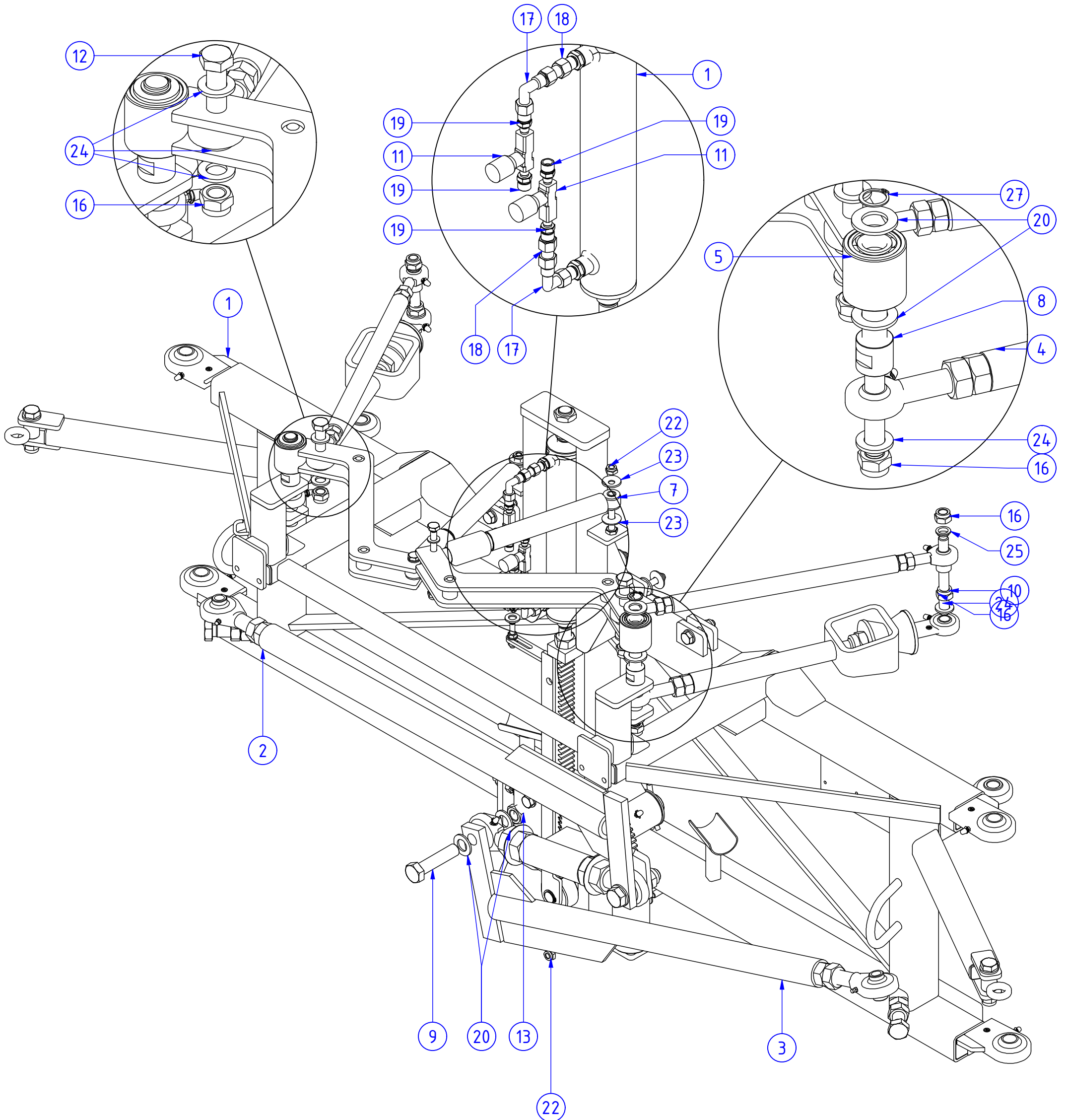
Objednací číslo; Part number: -

Název; Part name: **HOUPAČKA 21; SWING 21**



Objednací číslo; Part number: -

Název; Part name: **HOUPAČKA 21; SWING 21**



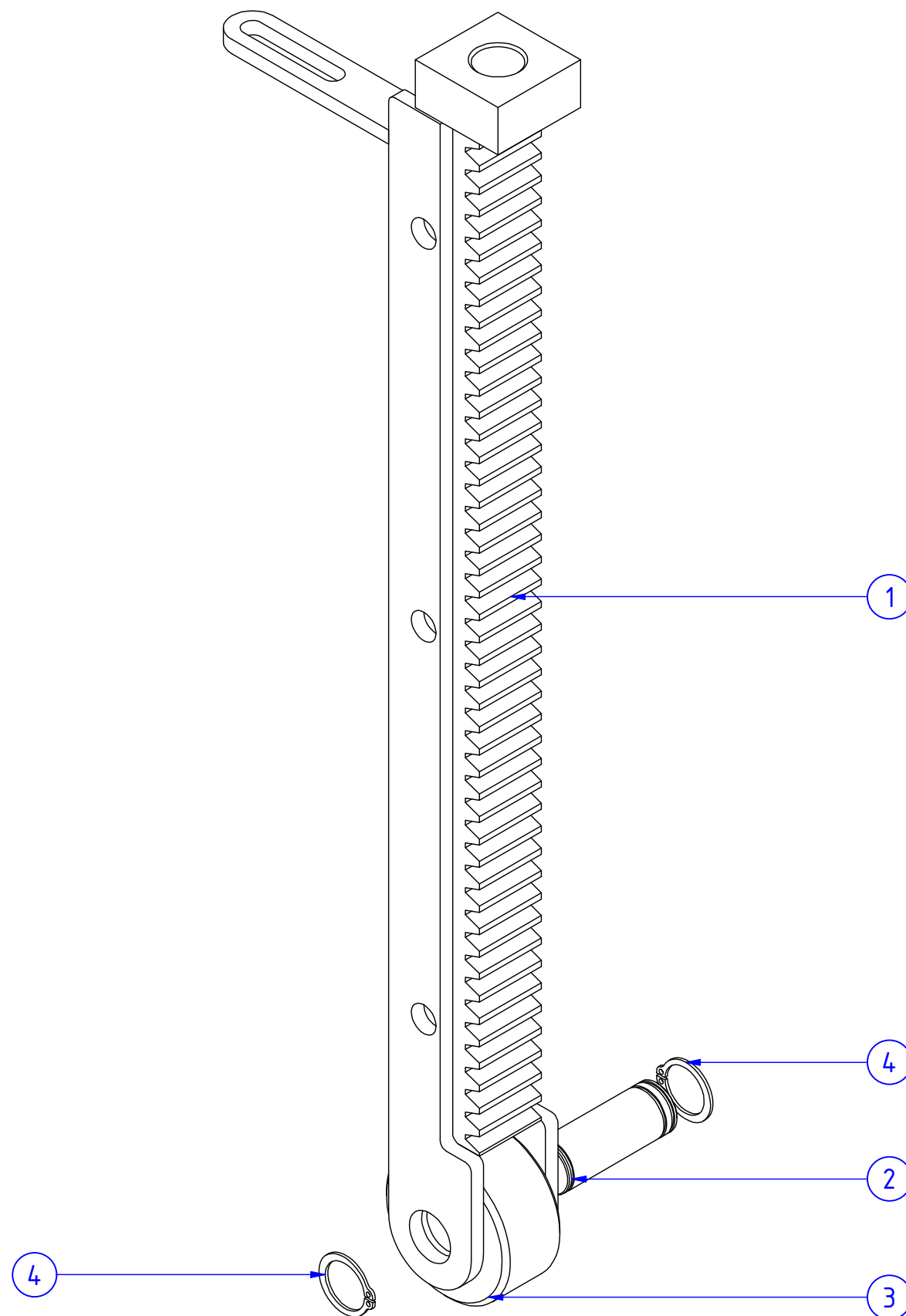
Objednáací číslo; Part number: -

 Název; Part name: **HOUPAČKA 21; SWING 21**

POZ.; POS.	OBJ.Č.; P/N	NÁZEV; PART NAME
1	08349	HOUPAČKA 21 - MONTÁŽ; SWING 21 - ASSEMBLY
2	10174	KLIKA ROZKLÁDÁNÍ RAMENA; BEAM UNFOLDING CRANK
3	10176	KLIKA ROZKLÁDÁNÍ RAMENA; BEAM UNFOLDING CRANK
4	05310	STABILIZÁTOR 18-21; STABILIZER 18-21
5	09467	PÁKA STABILIZÁTORU - MONTÁŽ; STABILIZER LEVER - ASSEMBLY
6	08216	TÁHLO STABILIZÁTORU; STABILIZER ROD
7	09932	TLUMIČ; SHOCK-ABSORBER
8	03642	ČEP STABILIZÁTORU DLOUHÝ; STABILIZER PIN LONG
9	03491	ŠROUB; SCREW
10	03641	ČEP STABILIZÁTORU; STABILIZER PIN
11	06243	VENTIL ŠKRTICÍ JEDNOCESTNÝ; ONE WAY THROTTLE VALVE
12	03351	ŠROUB; SCREW
13	03663	MATICE; NUT
14	03583	ŠROUB; SCREW
15	03386	ŠROUB; SCREW
16	03662	MATICE; NUT
17	01124	KOLENO; 90° PIECE
18	01168	SPOJKA; CLUTCH
19	06244	HRDLO PŘÍMÉ; STRAIGHT NIPPLE
20	03365	PODLOŽKA; WASHER
21	03682	MATICE; NUT
22	03660	MATICE; NUT
23	05224	PODLOŽKA; WASHER
24	03364	PODLOŽKA; WASHER
25	05464	PŘÍLOŽKA; WASHER
26	03324	PODLOŽKA; WASHER
27	03453	KROUŽEK POJISTNÝ; RETAINING RING

Objednáací číslo; Part number: **08221**

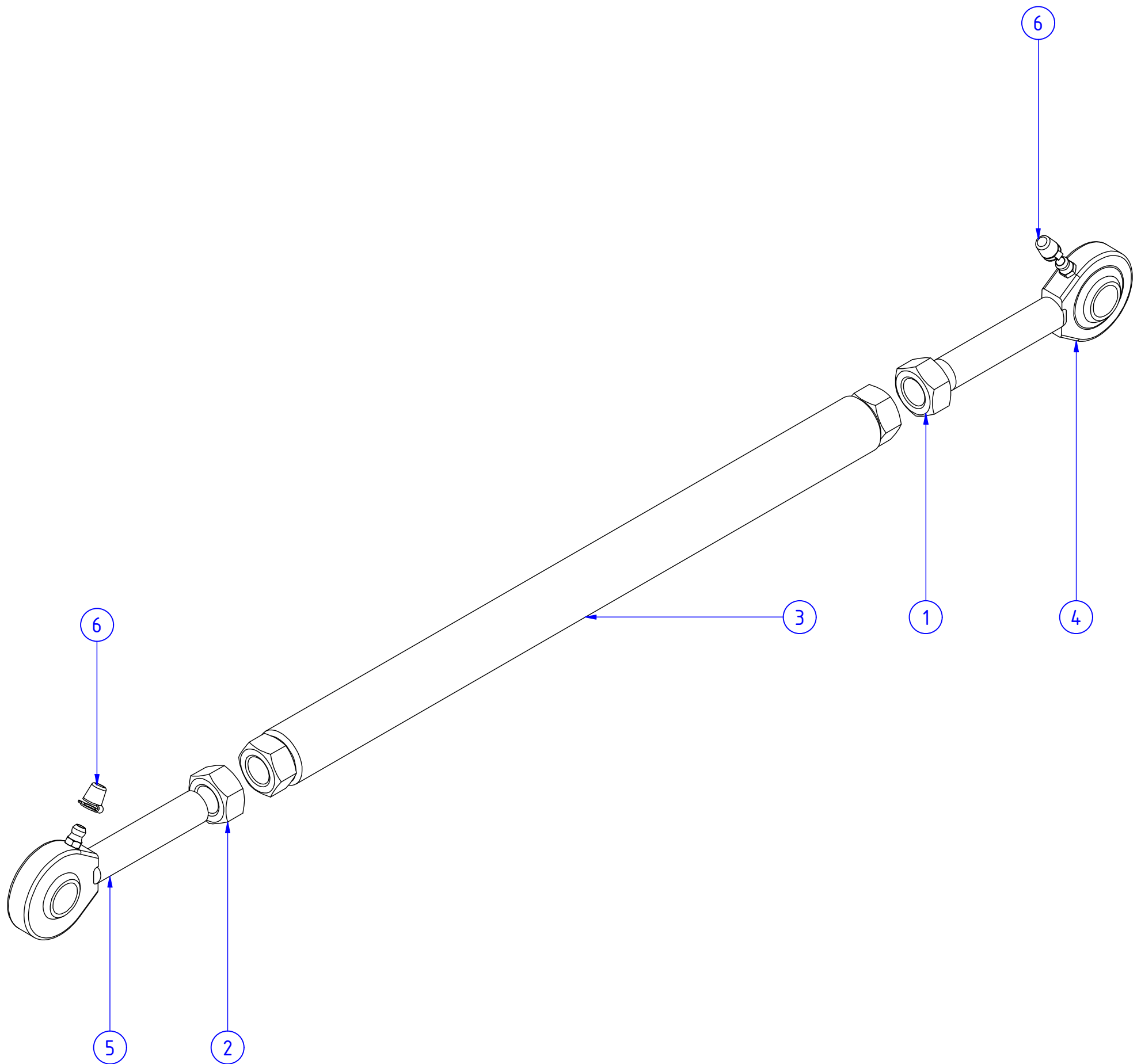
Název; Part name: **HŘEBEN 18-21; COMB 18-21**



POZ.; POS.	OBJ.Č.; P/N	NÁZEV; PART NAME
1	02786	HŘEBEN 18, 21; COMB 18, 21
2	05308	ČEP; PIN
3	05053	ROLNA; ROLL
4	16739	KROUŽEK POJISTNÝ; RETAINING RING

Objednáací číslo; Part number: **08216**

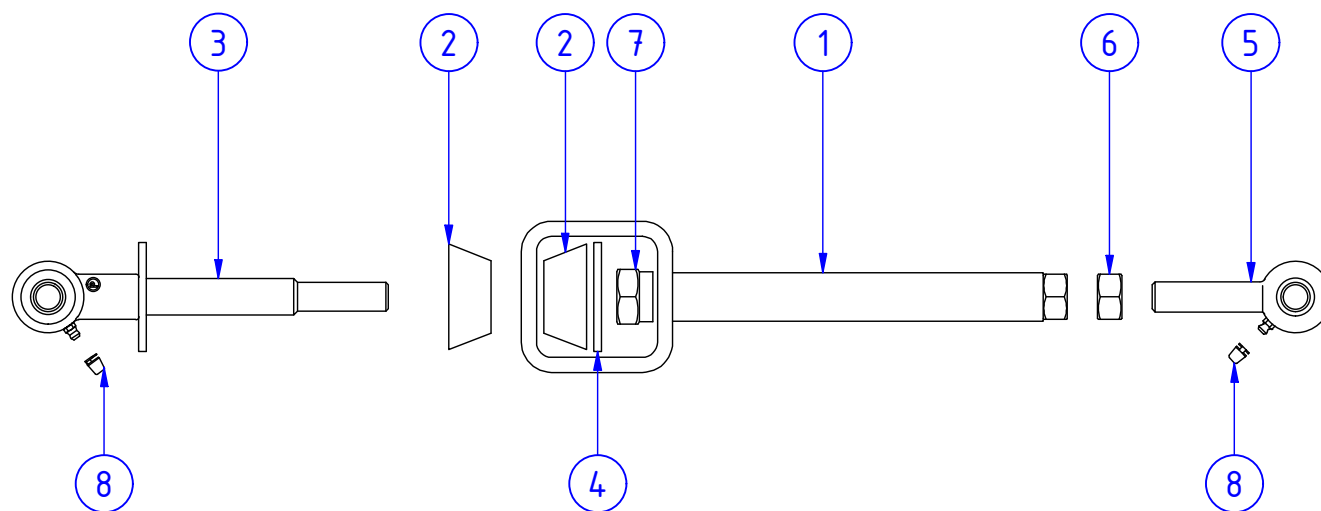
Název; Part name: **TÁHLO STABILIZÁTORU; STABILIZER ROD**



POZ.; POS.	OBJ.Č.; P/N	NÁZEV; PART NAME
1	03686	MATICE; NUT
2	03685	MATICE; NUT
3	05198	TÁHLO; ROD
4	05876	HLAVA KLOUBOVÁ; ARTICULATED HEAD
5	05877	HLAVA KLOUBOVÁ; ARTICULATED HEAD
6	00436	KRYTKA; COVER

Objednáací číslo; Part number: **05310**

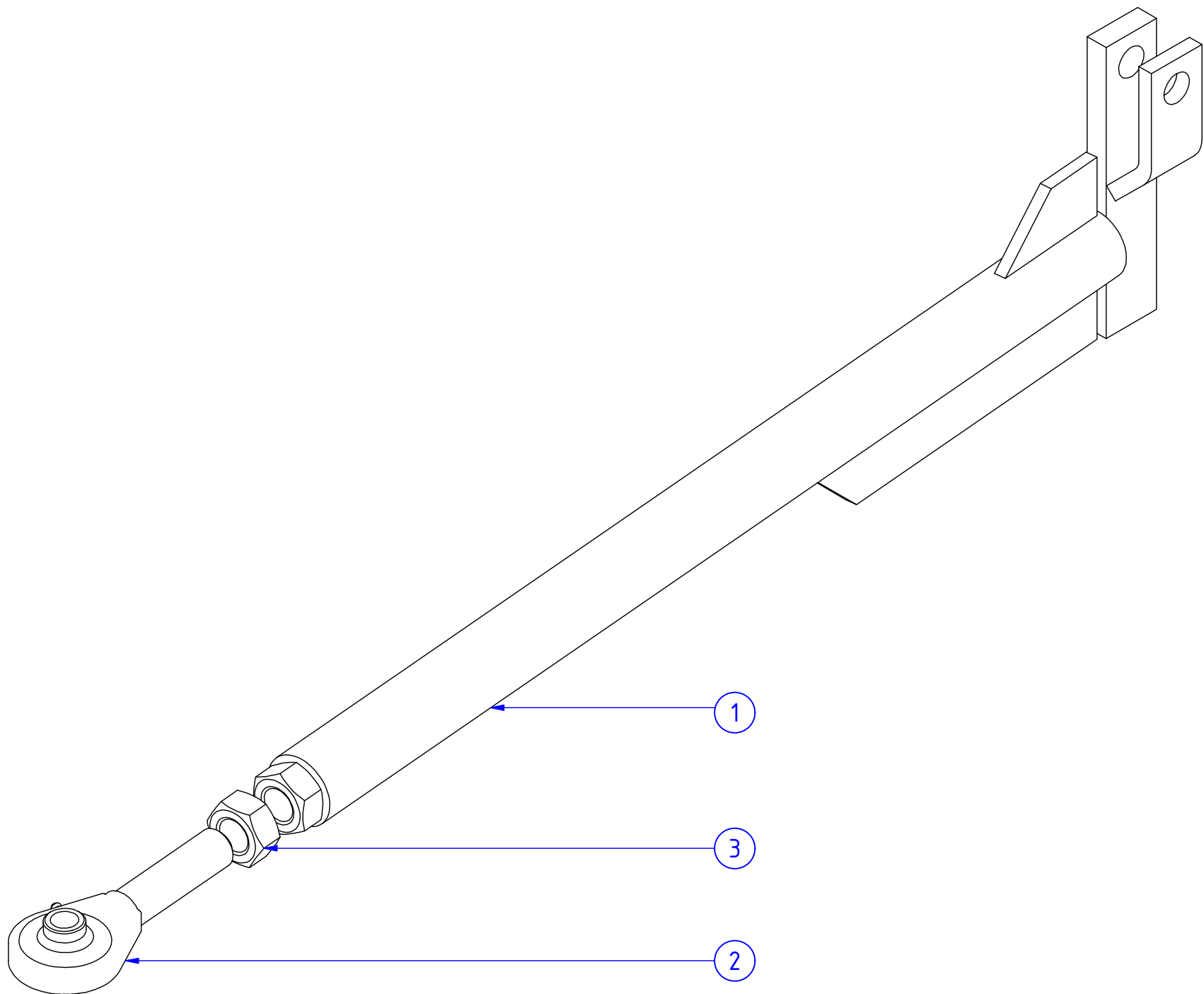
Název; Part name: **STABILIZÁTOR 18-21; STABILIZER 18-21**



POZ.; POS.	OBJ.Č.; P/N	NÁZEV; PART NAME
1	05096	STABILIZÁTOR 18 - PEVNÁ ČÁST; STABILIZER 18 - SOLID PART
3	05097	STABILIZÁTOR 18-24 - PRUŽNÁ ČÁST; STABILIZER 18-24 - FLEXIBLE PART
2	00289	SILENTBLOK KÓNICKÝ-STABILIZÁTOR 18; CONICAL SILENT BLOCK-STABILIZER 18
4	05094	PODLOŽKA STABILIZÁTORU; STABILIZER WASHER
5	05878	HLAVA KLOUBOVÁ; JOINT HEAD
6	03668	MATICE; NUT
7	03665	MATICE; NUT
8	00436	KRYTKA; COVER

Objednáací číslo; Part number: **10176**

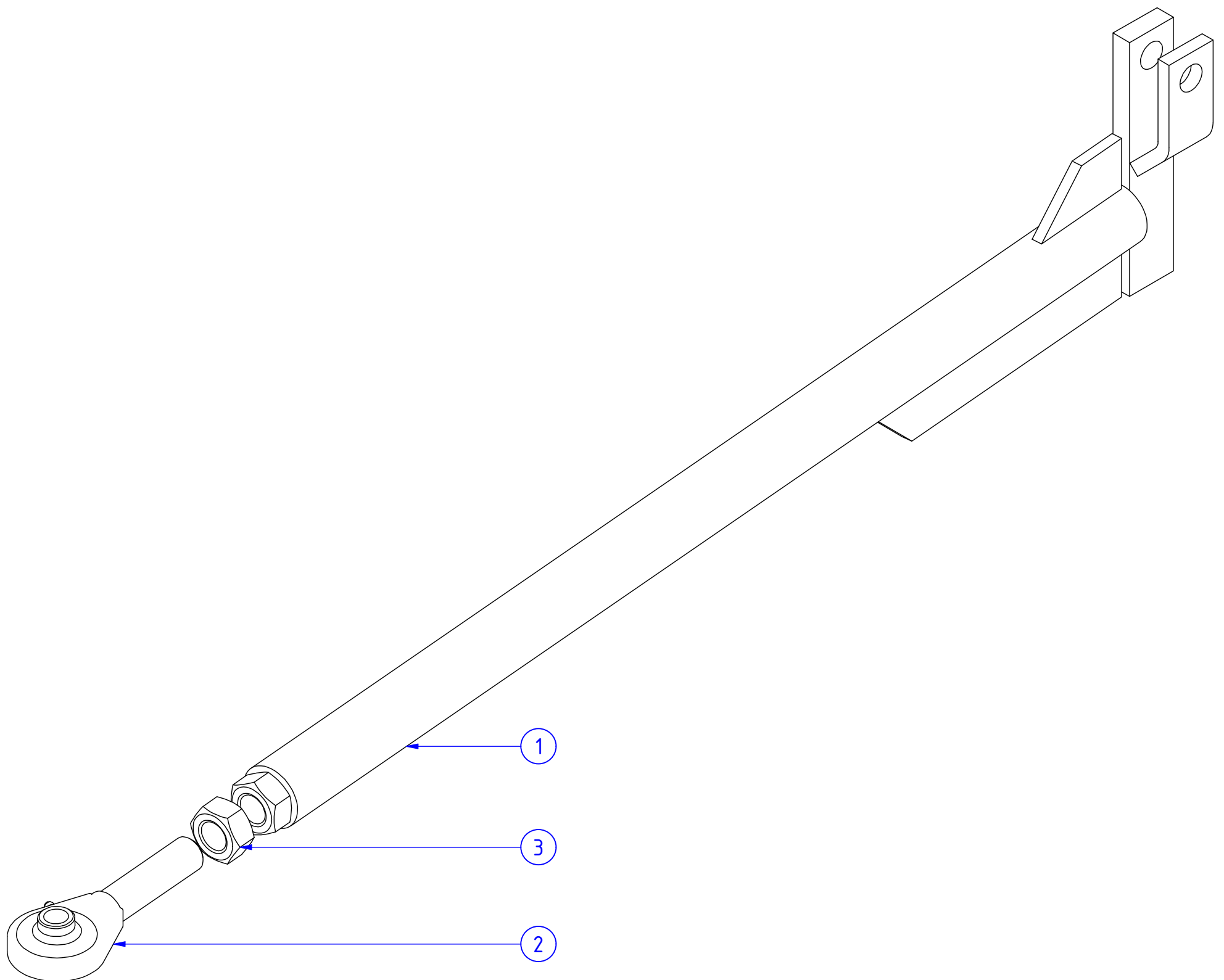
Název; Part name: **KLIKA ROZKLÁDÁNÍ RAMENA; BEAM UNFOLDING CRANK**



POZ.; POS.	OBJ.Č.; P/N	NÁZEV; PART NAME
1	05046	KLIKA ROZKLÁDÁNÍ; UNFOLDING CRANK
2	01756	HLAVA KLOUBOVÁ; ARTICULATED HEAD
3	03674	MATICE; NUT

Objednáací číslo; Part number: **10174**

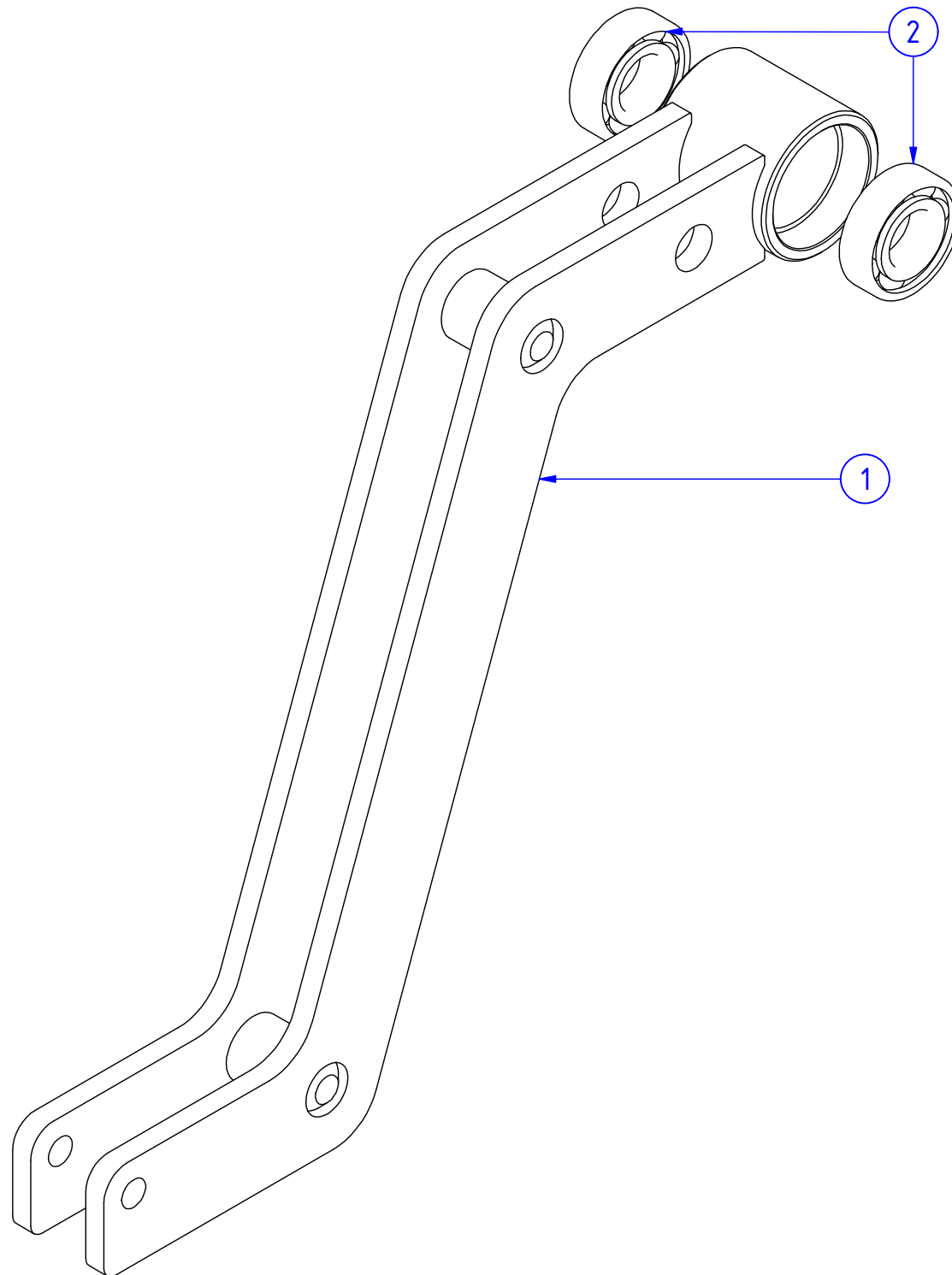
Název; Part name: **KLIKA ROZKLÁDÁNÍ RAMENA; BEAM UNFOLDING CRANK**



POZ.; POS.	OBJ.Č.; P/N	NÁZEV; PART NAME
1	05048	KLIKA ROZKLÁDÁNÍ; UNFOLDING CRANK
2	01756	HLAVA KLOUBOVÁ; ARTICULATED HEAD
3	03674	MATICE; NUT

Objednáací číslo; Part number: **09467**

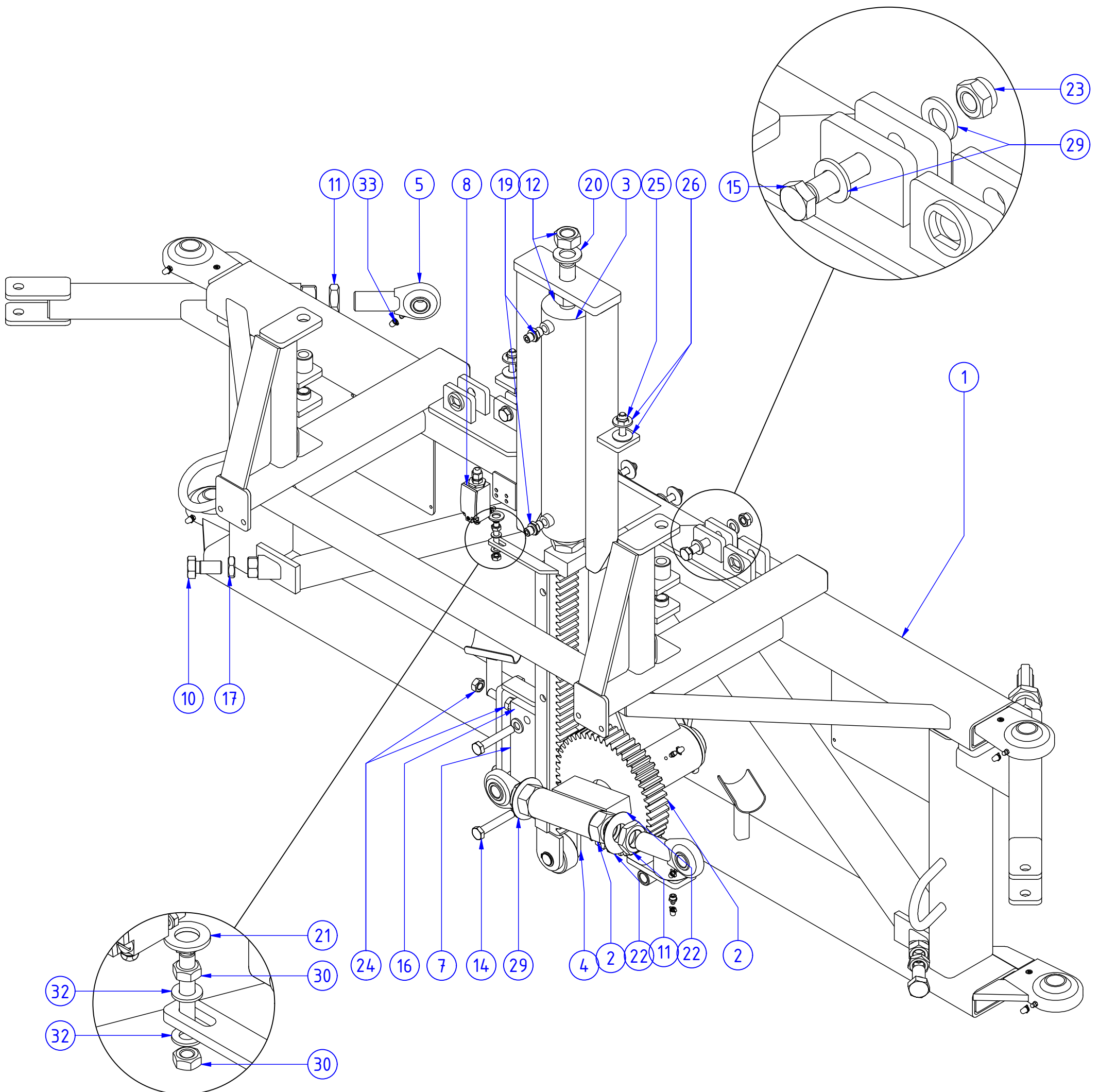
Název; Part name: **PÁKA STABILIZÁTORU - MONTÁŽ; STABILIZER LEVER - ASSEMBLY**



POZ.; POS.	OBJ.Č.; P/N	NÁZEV; PART NAME
1	05196	PÁKA STABILIZÁTORU; STABILIZER LEVER
2	01746	LOŽISKO; BEARING

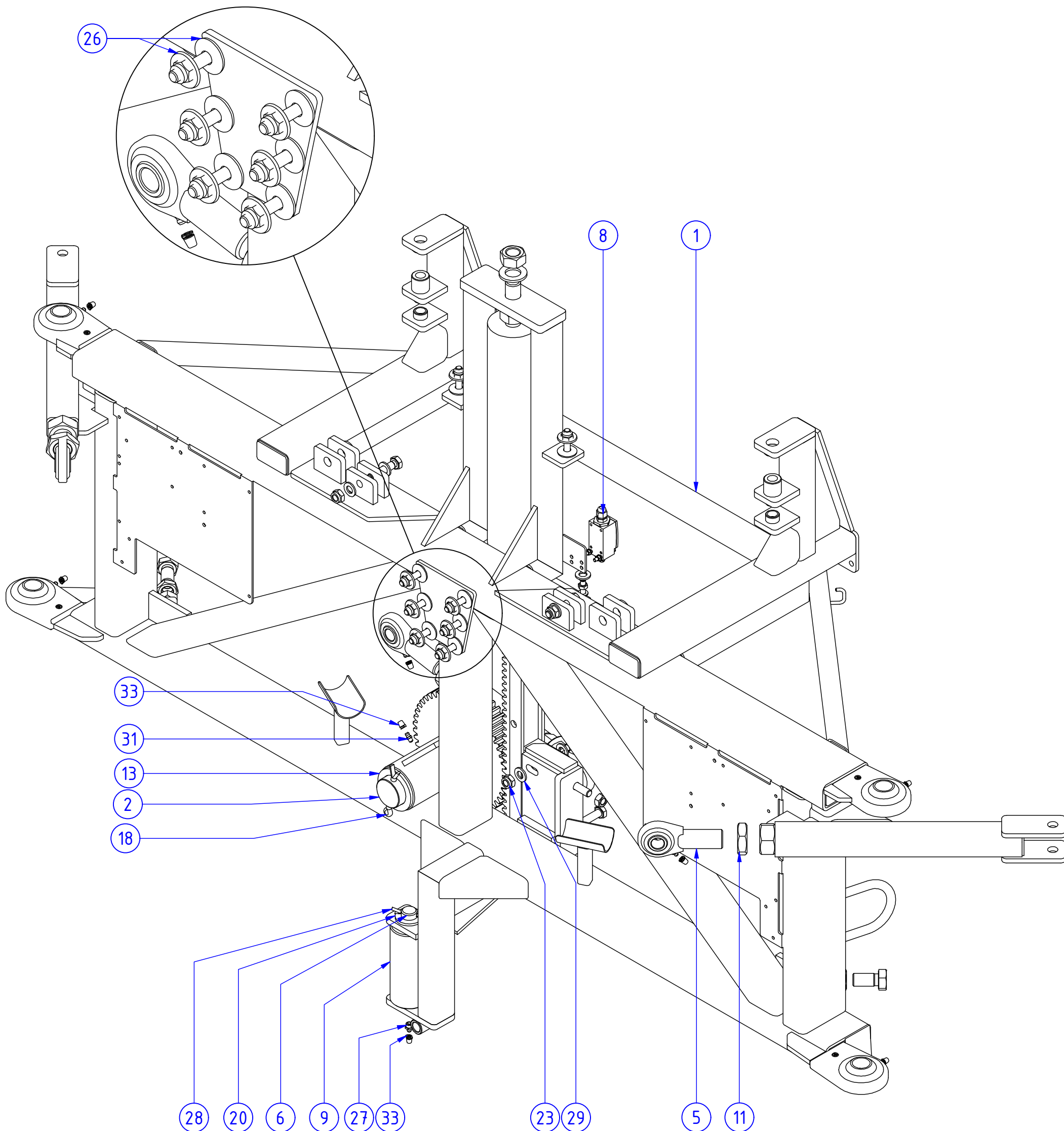
Objednací číslo; Part number: **10584**

Název; Part name: **HOUPAČKA 30; SWING 30**



Objednací číslo; Part number: **10584**

Název; Part name: **HOUPAČKA 30; SWING 30**



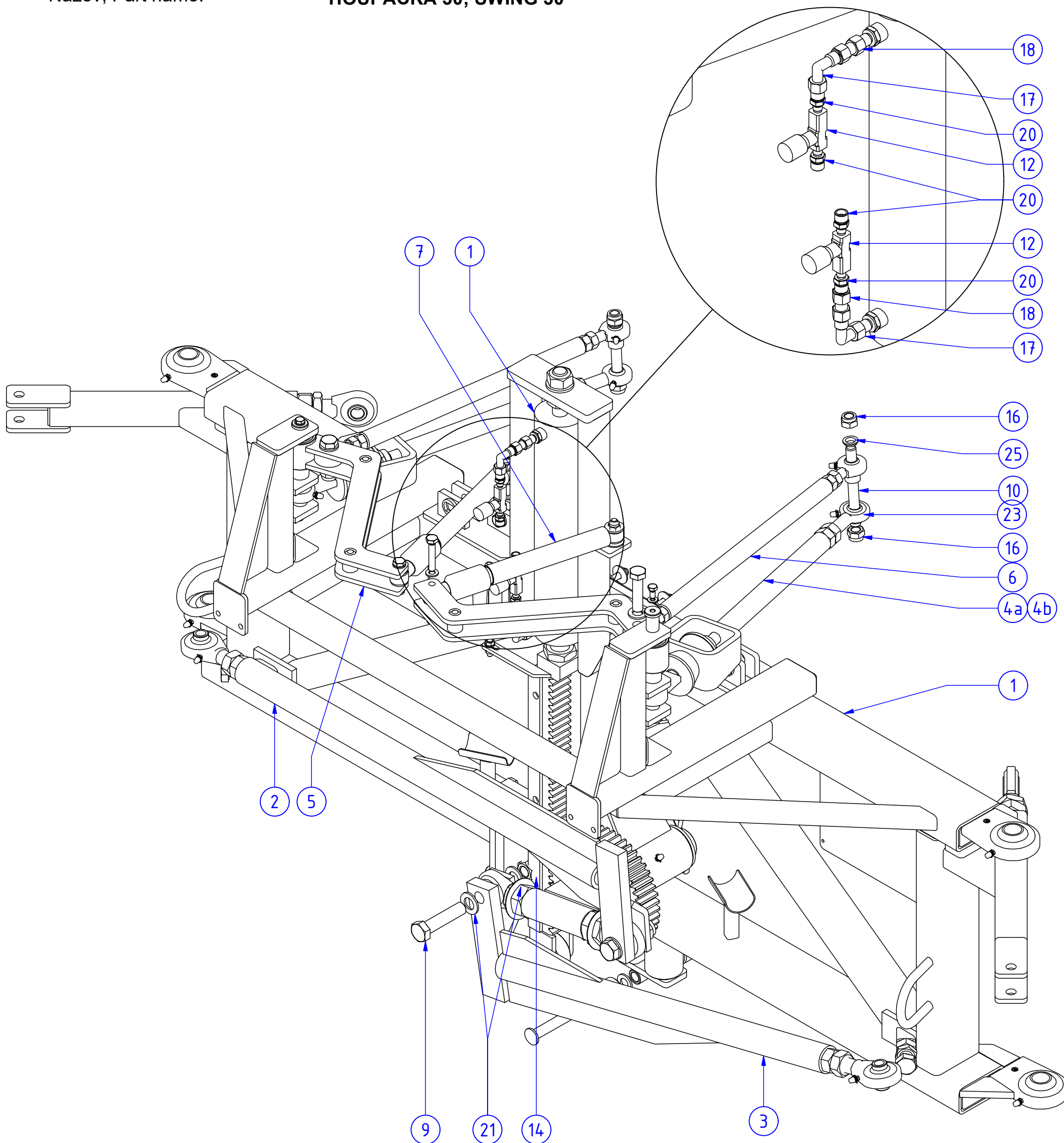
Objednáací číslo; Part number: **10584**

 Název; Part name: **HOUPAČKA 30; SWING 30**

POZ.; POS.	OBJ.Č.; P/N	NÁZEV; PART NAME
1	02710	HOUPAČKA 30; SWING 30
2	02791	PASTOREK ROZKLÁDÁNÍ RAMEN 30; ARMS UNFOLDING PINION
3	10528	VÁLEC HYDRAULICKÝ; HYDRAULIC CYLINDER
4	08220	HŘEBEN 30; COMB 30
5	01758	HLAVA KLOUBOVÁ; BALL JOINT
6	05306	ČEP; PIN
7	05057	KLUZÁK HŘEBENE 30; COMB SLIDER 30
8	05290	SPÍNAČ KONCOVÝ; END-SWITCH
9	05055	ROLNA VÝKYVU; SWINGING ROLL
10	06528	ŠROUB; SCREW
11	03678	MATICE; NUT
12	03674	MATICE; NUT
13	05183	PODLOŽKA PASTORKU 30; PINION WASHER 30
14	03387	ŠROUB; SCREW
15	03340	ŠROUB; SCREW
16	03308	ŠROUB; SCREW
17	03667	MATICE; NUT
18	03551	ZÁVLAČKA; SPLIT PIN
19	01141	HRDLO PŘÍMÉ; STRAIGHT NIPPLE
20	03484	PODLOŽKA; WASHER
21	05249	DORAZ KONCOVÉHO SPÍNAČE; END-SWITCH STOP
22	05184	PODLOŽKA; WASHER
23	03661	MATICE; NUT
24	03682	MATICE; NUT
25	03660	MATICE; NUT
26	05224	PODLOŽKA; WASHER
27	01772	MAZNICE; LUBRICATOR
28	03526	ZÁVLAČKA; SPLIT PIN
29	03411	PODLOŽKA; WASHER
30	03699	MATICE; NUT
31	02625	MAZNICE; LUBRICATOR
32	03323	PODLOŽKA; WASHER
33	00436	KRYTKA; COVER

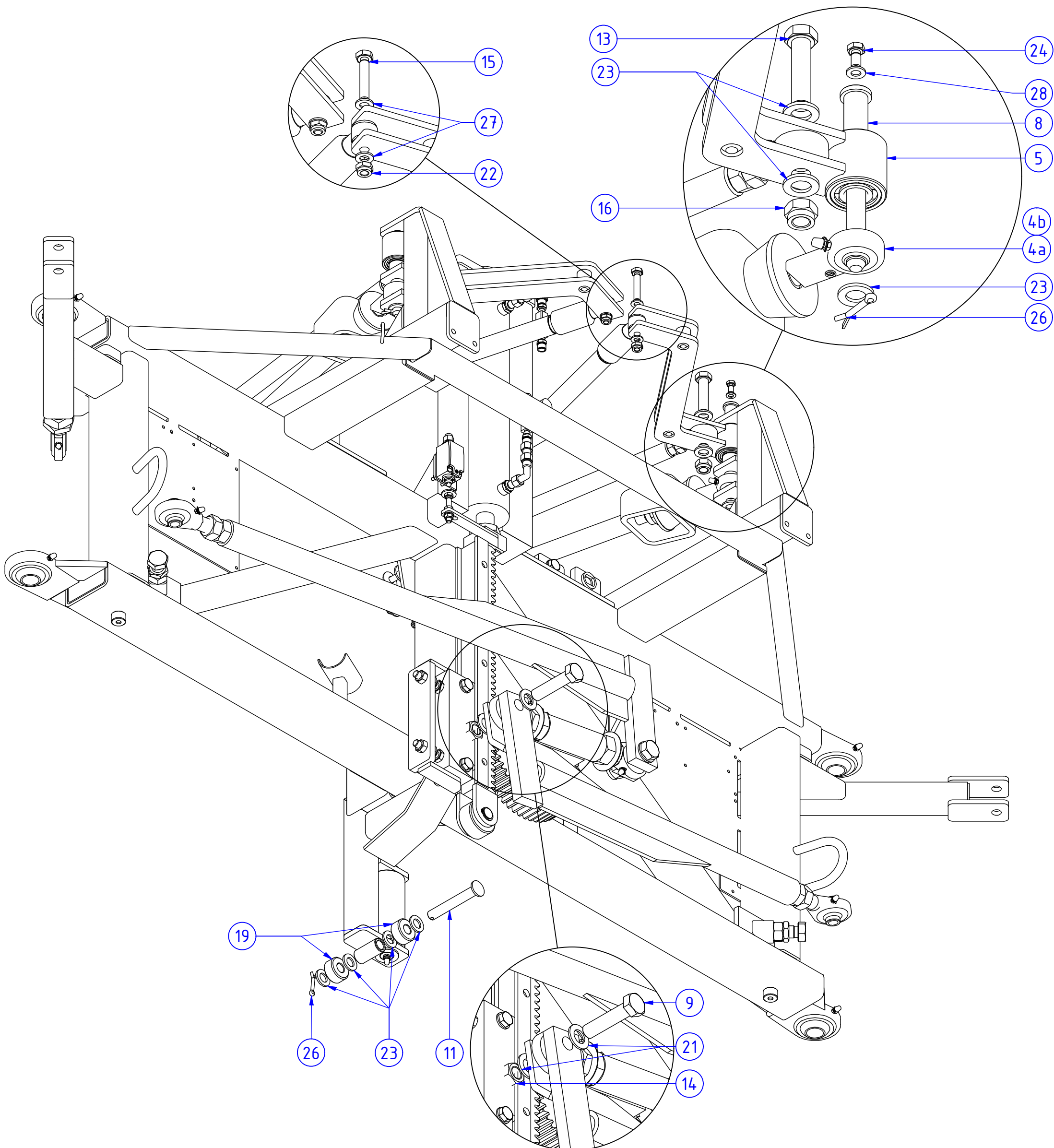
Objednací číslo; Part number: -

Název; Part name: **HOUPAČKA 30; SWING 30**



Objednací číslo; Part number: -

Název; Part name: **HOUPAČKA 30; SWING 30**



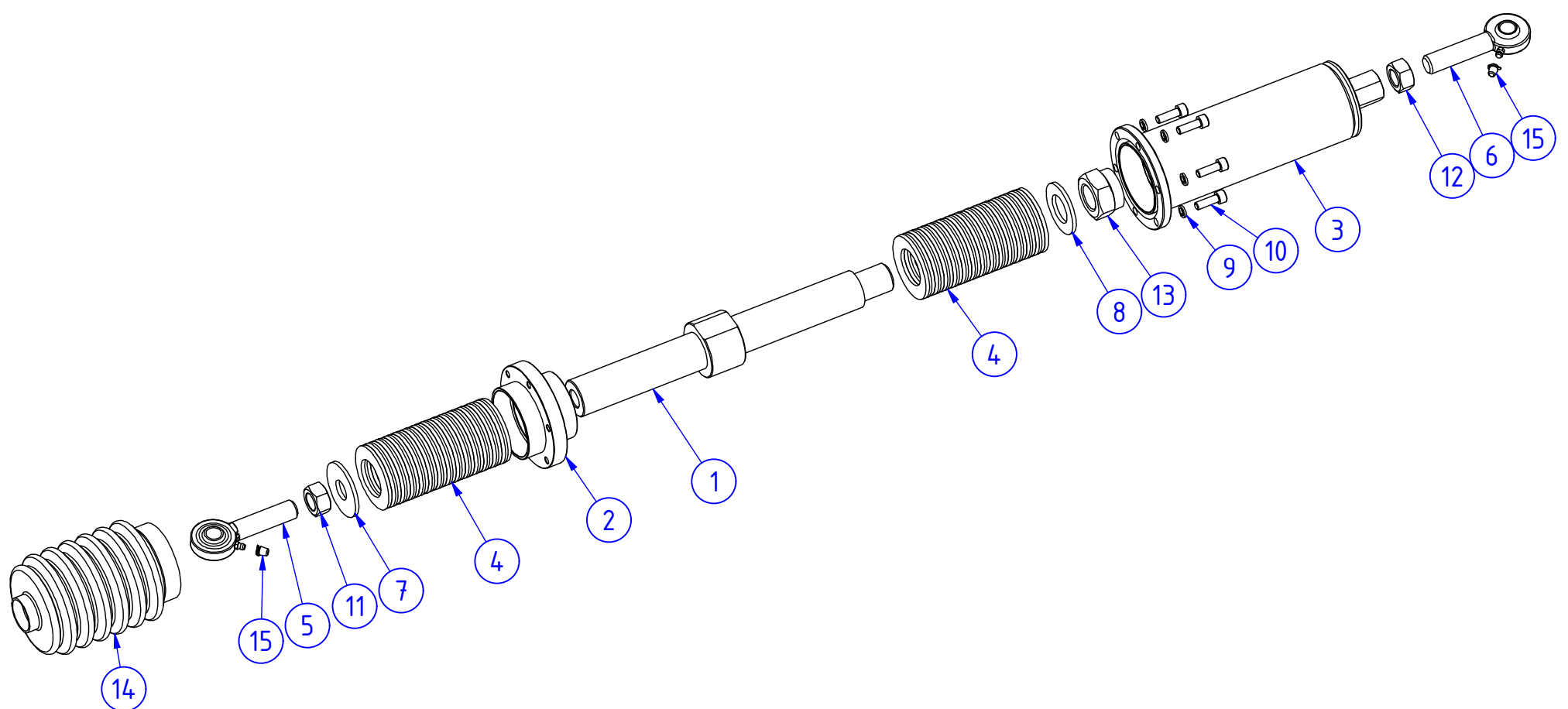
Objednáací číslo; Part number: -

 Název; Part name: **HOUPAČKA 30; SWING 30**

POZ.; POS.	OBJ.Č.; P/N	NÁZEV; PART NAME
1	10584	HOUPAČKA 30; SWING 30
2	08333	KLIKA 30 - DLOUHÁ - MONTÁŽ; CRANK 30 - LONG ASSEMBLY
3	08332	KLIKA 30 - MONTÁŽ; CRANK 30 - ASSEMBLY
5	09467	PÁKA STABILIZÁTORU - MONTÁŽ; STABILIZER LEVER - ASSEMBLY
6	08215	TÁHLO STABILIZÁTORU b.28-36; STABILIZER DRAWBAR BASE b.28-36
7	09932	TLUMIČ; SHOCK-ABSORBER
8	17359	ČEP STABILIZÁTORU 30; STABILIZER PIN 30
9	03491	ŠROUB; SCREW
10	03641	ČEP STABILIZÁTORU; STABILIZER PIN
11	05206	ČEP; PIN
12	06243	VENTIL ŠKRTICÍ JEDNOCESTNÝ; ONE WAY THROTTLE VALVE
13	03351	ŠROUB; SCREW
14	03663	MATICE; NUT
15	03386	ŠROUB; SCREW
16	03662	MATICE; NUT
17	01124	KOLENO; 90° PIECE
18	01168	SPOJKA; CLUTCH
19	05205	ROLNA; ROLL
20	06244	HRDLO PŘÍMÉ; STRAIGHT NIPPLE
21	03365	PODLOŽKA; WASHER
22	03660	MATICE; NUT
23	03364	PODLOŽKA; WASHER
24	03427	ŠROUB; SCREW
25	05464	PŘÍLOŽKA; WASHER
26	03526	ZÁVLAČKA; SPLIT PIN
27	03324	PODLOŽKA; WASHER
28	03323	PODLOŽKA; WASHER
4a	05311	STABILIZÁTOR 30; STABILIZER 30
4b	17719	STABILIZÁTOR 30; STABILIZER 30

Objednáací číslo; Part number: **17719**

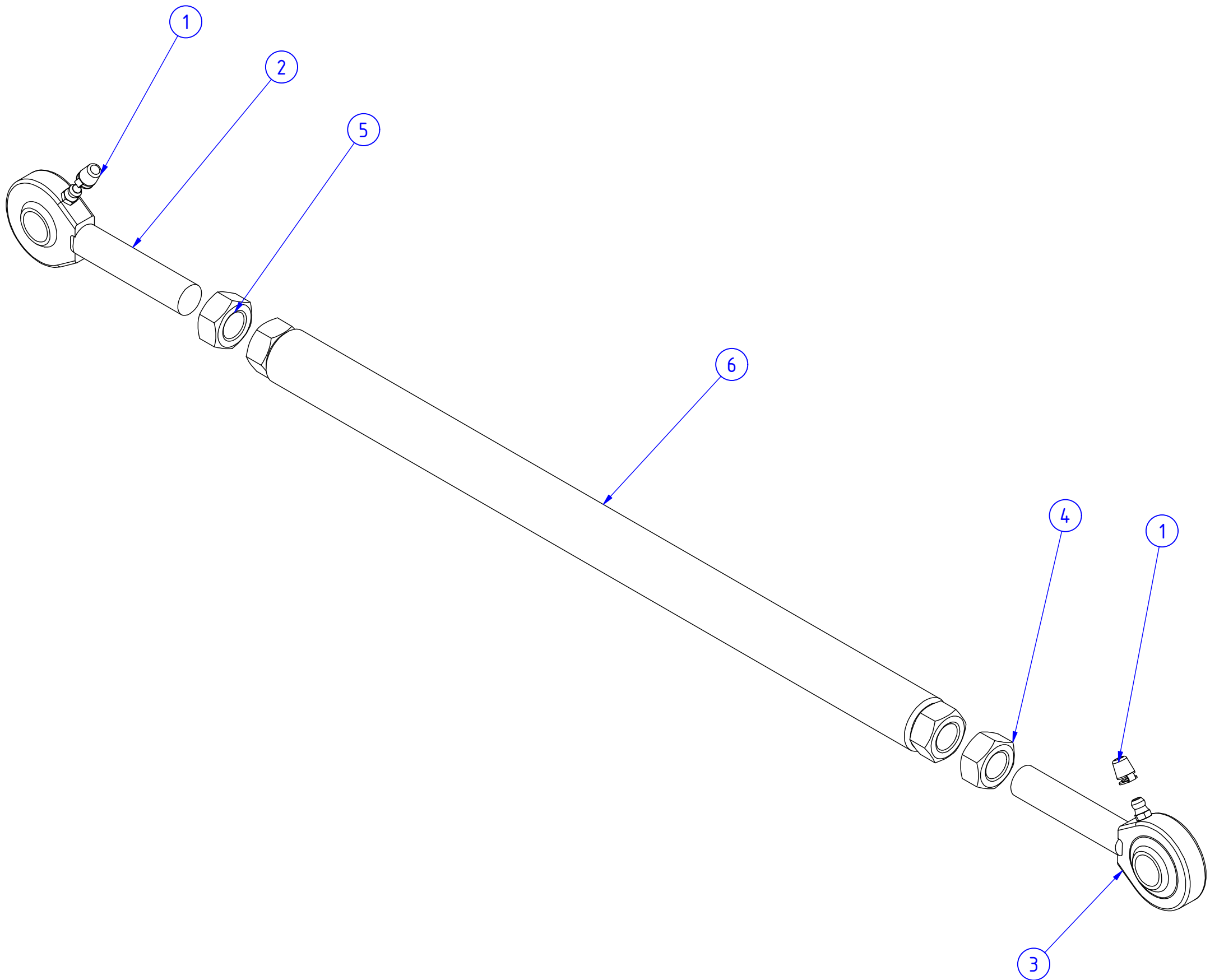
Název; Part name: **STABILIZÁTOR 30; STABILIZER 30**



POZ.; POS.	OBJ.Č.; P/N	NÁZEV; PART NAME
1	17714	TRN STABILIZÁTORU 30; STABILIZER THORN 30
2	17715	POUZDRO STABILIZÁTORU; STABILIZER HOUSING
3	17718	TĚLO STABILIZÁTORU; STABILIZER BODY
4	14285	PRUŽINA TALÍŘOVÁ; DISC SPRING
5	01762	HLAVA KLOUBOVÁ; ARTICULATED HEAD
6	05878	HLAVA KLOUBOVÁ; JOINT HEAD
7	17707	PODLOŽKA; WASHER
8	03489	PODLOŽKA; WASHER
9	17614	PODLOŽKA; WASHER
10	17613	ŠROUB; SCREW
11	03680	MATICE; NUT
12	03666	MATICE; NUT
13	03706	MATICE; NUT
14	17708	MANŽETA; SLEEVE
15	00436	KRYTKA; COVER

Objednací číslo; Part number: **08215**

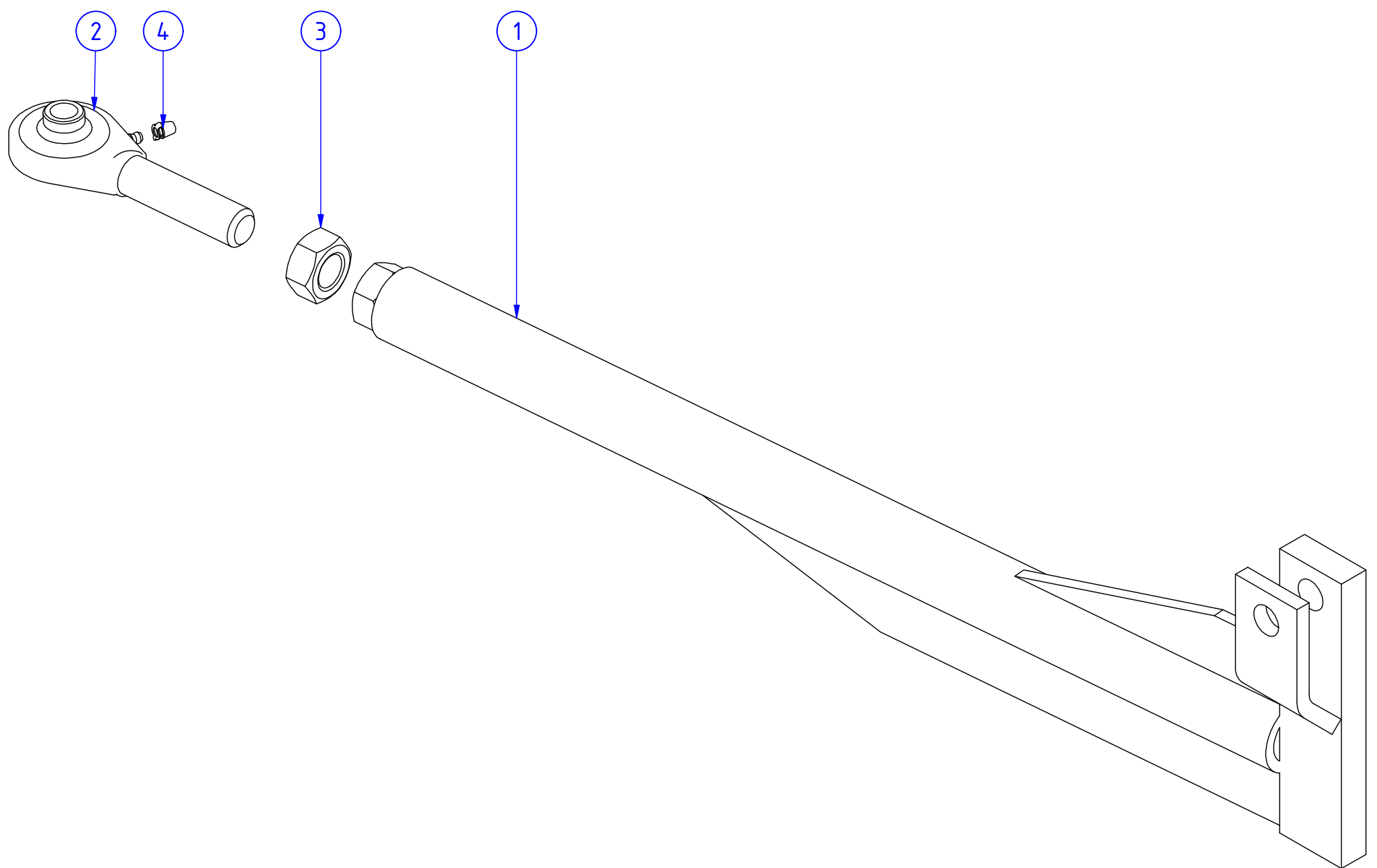
Název; Part name: **TÁHLO STABILIZÁTORU b.28-36; STABILIZER DRAWBAR BASE b.28-36**



POZ.; POS.	OBJ.Č.; P/N	NÁZEV; PART NAME
1	00436	KRYTKA; COVER
2	05877	HLAVA KLOUBOVÁ ŠROUBOVACÍ
3	05876	HLAVA KLOUBOVÁ ŠROUBOVACÍ
4	03686	MATICE; NUT
5	03685	MATICE; NUT
6	05197	TÁHLO

Objednací číslo; Part number: **08332**

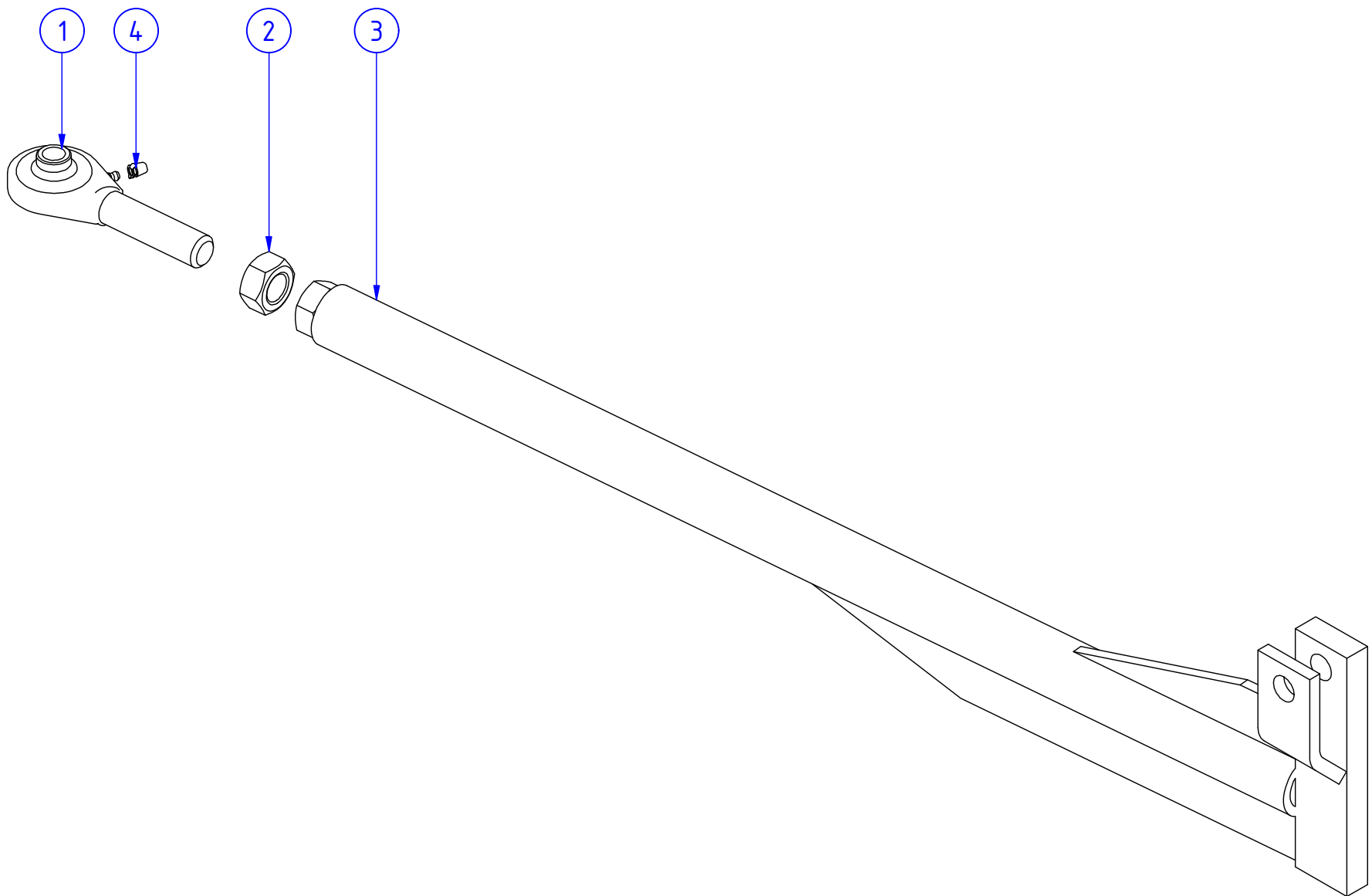
Název; Part name: **KLIKA 30 - MONTÁŽ; CRANK 30 - ASSEMBLY**



POZ.; POS.	OBJ.Č.; P/N	NÁZEV; PART NAME
1	05047	KLIKA ROZKLÁDÁNÍ; UNFOLDING CRANK
2	01756	HLAVA KLOUBOVÁ; ARTICULATED HEAD
3	03674	MATICE; NUT
4	00436	KRYTKA; COVER

Objednáací číslo; Part number: **08333**

Název; Part name: **KLIKA 30 - DLOUHÁ - MONTÁŽ; CRANK 30 - LONG ASSEMBLY**



POZ.; POS.	OBJ.Č.; P/N	NÁZEV; PART NAME
1	01756	HLAVA KLOUBOVÁ; ARTICULATED HEAD
2	03674	MATICE; NUT
3	05049	KLIKA ROZKLÁDÁNÍ - DLOUHÁ; UNFOLDING CRANK - LONG
4	00436	KRYTKA; COVER