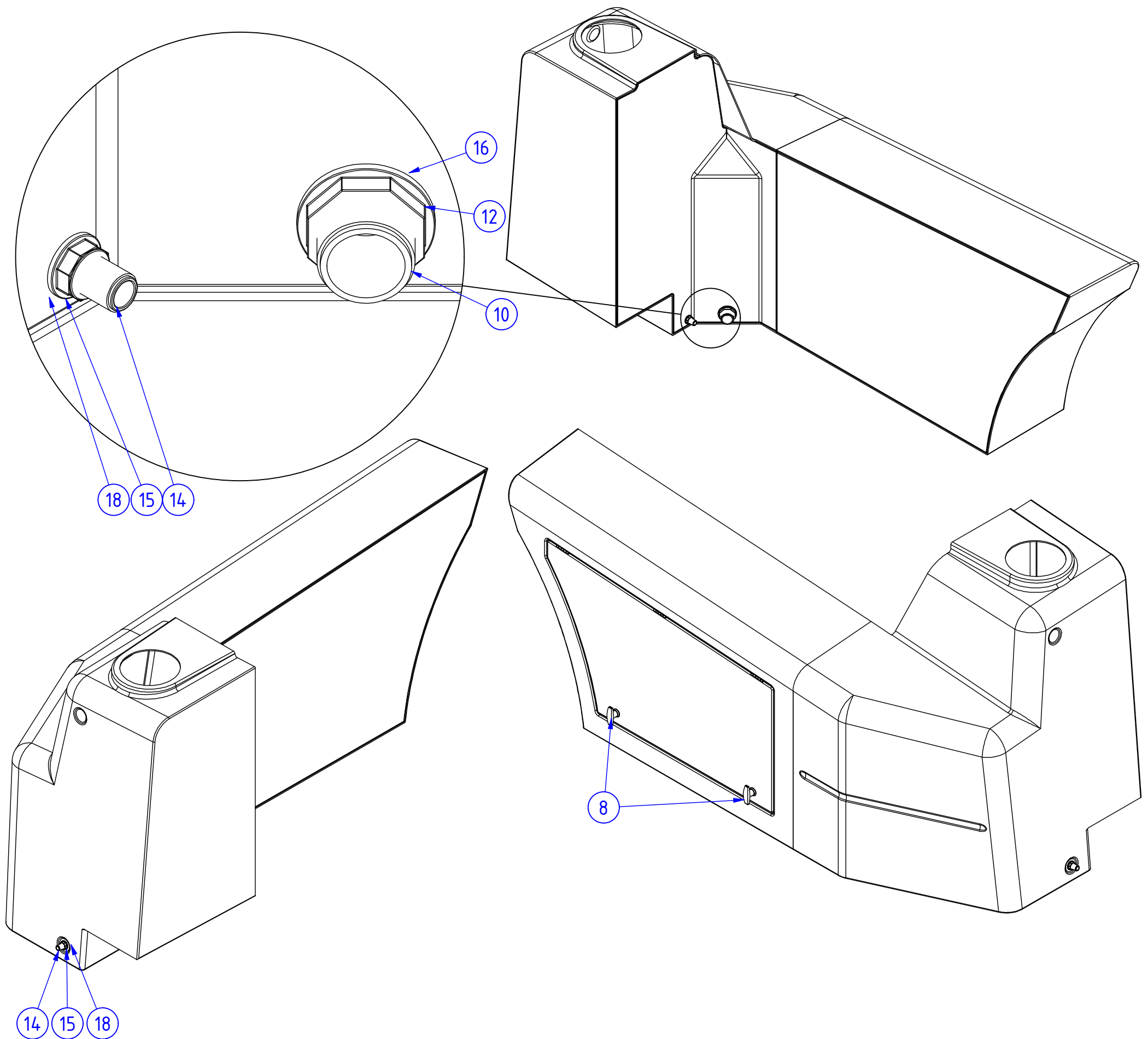


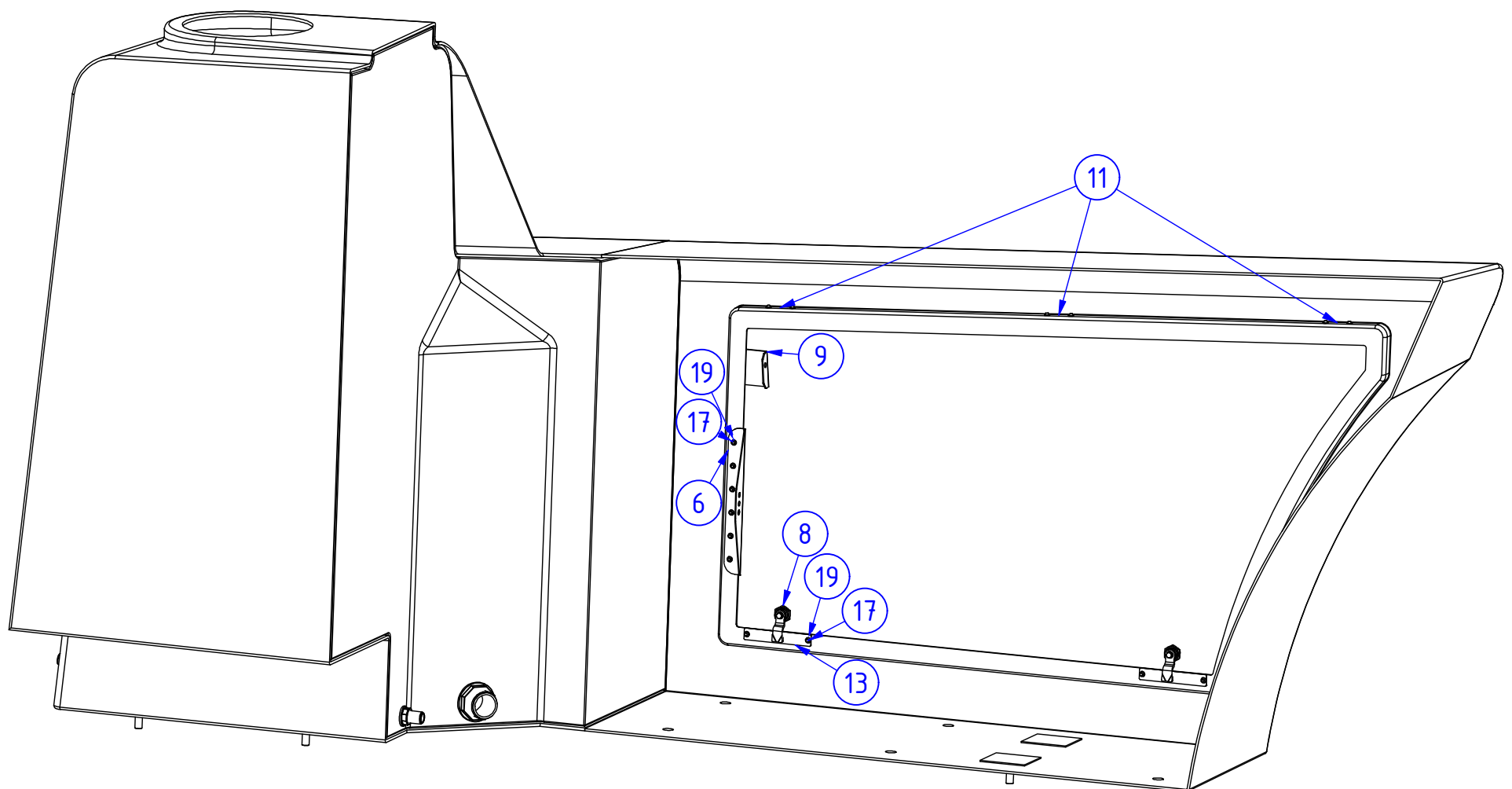
Objednací číslo; Part number: **00410**

Název; Part name: **NÁDRŽ NA ČISTOU VODU - MAMUT; CLEAN WATER TANK - MAMUT**



Objednací číslo; Part number: **00410**

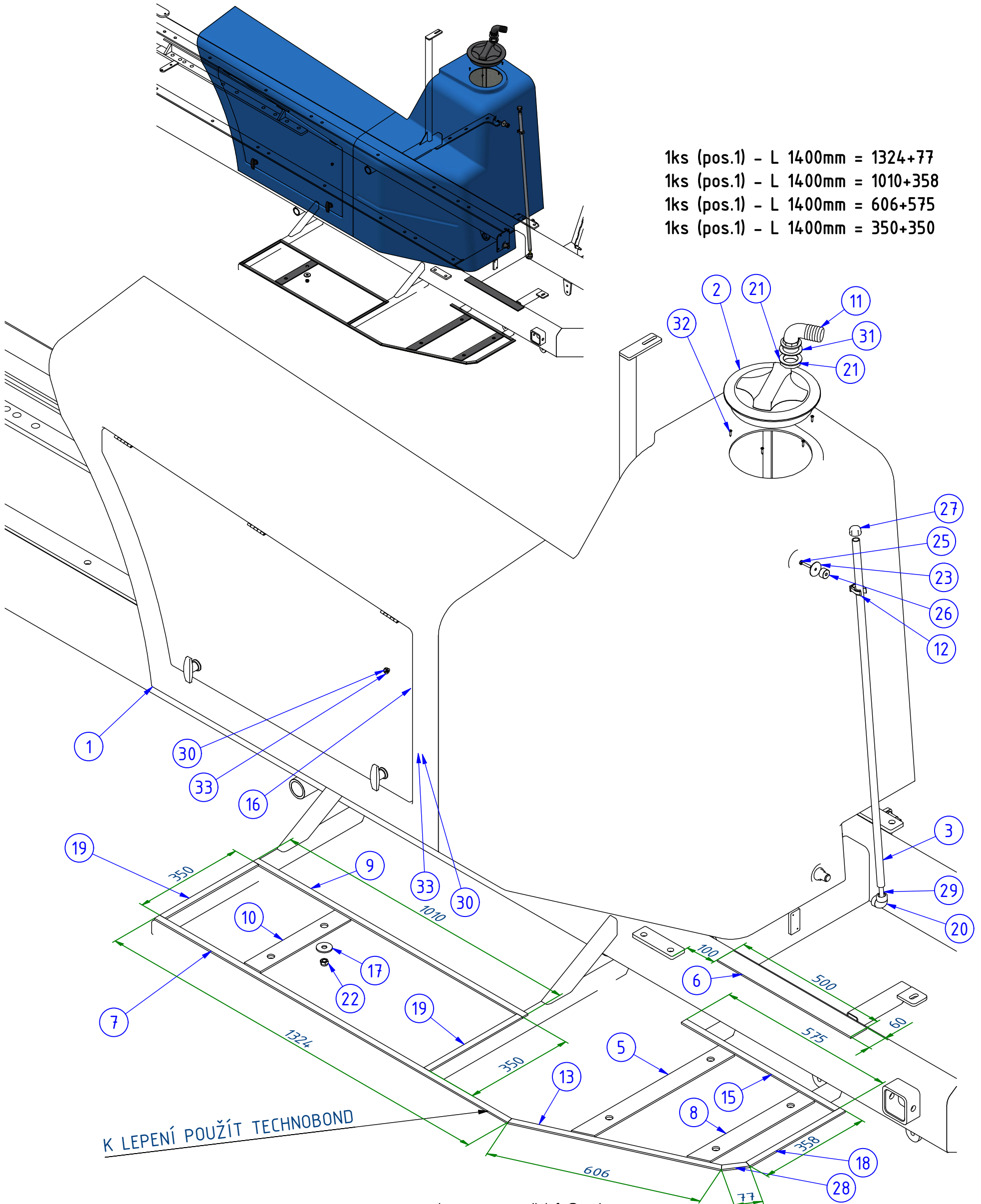
Název; Part name: **NÁDRŽ NA ČISTOU VODU - MAMUT; CLEAN WATER TANK - MAMUT**



POZ.; POS.	OBJ.Č.; P/N	NÁZEV; PART NAME
6	07364	PLECH UCHYCENÍ VZPĚRY DOLNÍ; STRUT ATTACHMENT LOWER SHEET METAL
8	02078	ZÁMEK KLIČKA ČERNÁ NA BOX; BOX LOCK BLACK HANDLE
9	05500	PLECH UCHYCENÍ VZPĚRY HORNÍ; STRUT ATTACHMENT UPPER SHEET METAL
10	00719	VÝPUST; DRAIN
11	03807	PANT NEREZOVÝ; STAINLESS HINGE
12	00510	KONTRAMATICE; COUNTER NUT
13	02478	KLUZÁK ZAVÍRÁNÍ; CLOSING SLIDER
14	00714	VÝPUST; DRAIN
15	00713	KONTRAMATICE; COUNTER NUT
16	00218	TĚSNĚNÍ PLOCHÉ; FLAT SEAL
17	03591	NÝT TRHACÍ; POP RIVET
18	00222	TĚSNĚNÍ PLOCHÉ; FLAT SEAL
19	03543	PODLOŽKA; WASHER

Objednací číslo; Part number: **K5068**

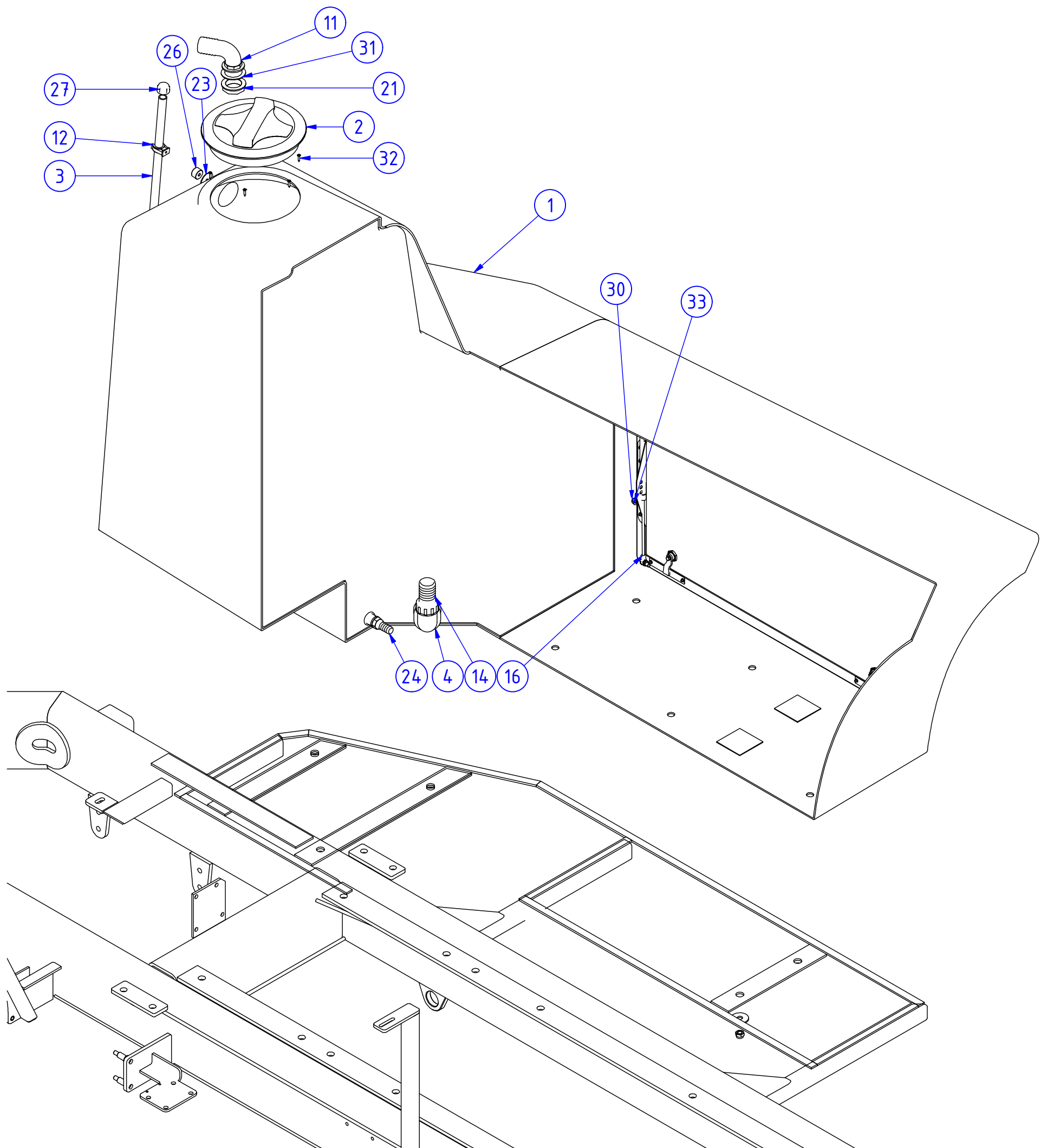
Název; Part name: **NÁDRŽ NA ČISTOU VODU MAMUT; CLEAN WATER TANK MAMUT**



- 1ks (pos.1) - L 1400mm = 1324+77
- 1ks (pos.1) - L 1400mm = 1010+358
- 1ks (pos.1) - L 1400mm = 606+575
- 1ks (pos.1) - L 1400mm = 350+350

Objednací číslo; Part number: **K5068**

Název; Part name: **NÁDRŽ NA ČISTOU VODU MAMUT; CLEAN WATER TANK MAMUT**



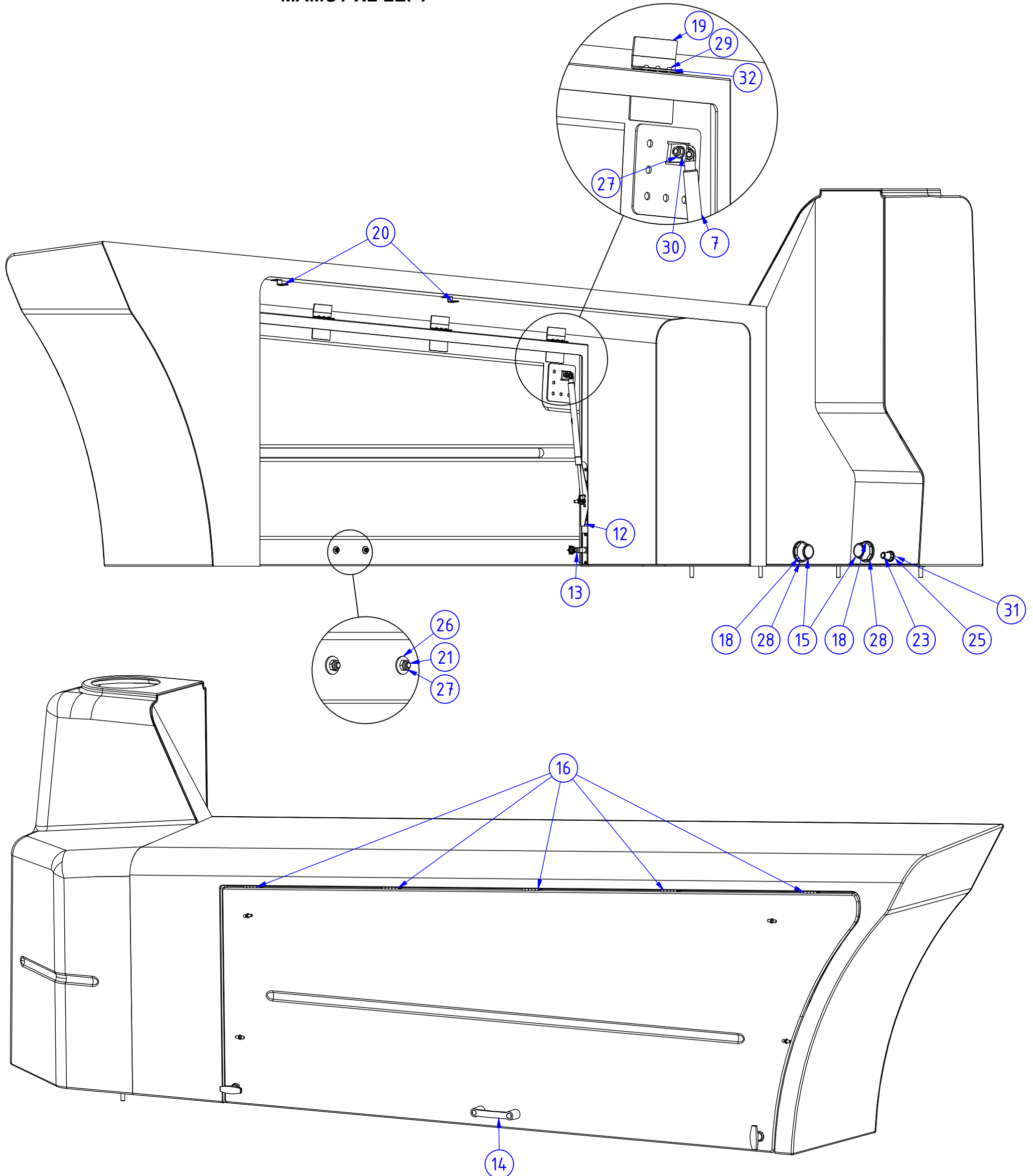
Objednáací číslo; Part number: **K5068**

 Název; Part name: **NÁDRŽ NA ČISTOU VODU MAMUT; CLEAN WATER TANK MAMUT**

POZ.; POS.	OBJ.Č.; P/N	NÁZEV; PART NAME
1	00410	NÁDRŽ NA ČISTOU VODU - MAMUT; CLEAN WATER TANK - MAMUT
2	00635	VÍKO NÁDRŽE ČISTÉ VODY; CLEAN WATER TANK COVER
3	10147	TRUBICE VODOZNAKU; WATERMARK TUBE
4	00690	KOLENO; 90° PIECE
5	17988	PODLOŽKA NÁDRŽE ČISTÉ VODY 3; CLEAN WATER TANK PAD 3
6	18039	PODLOŽKA NÁDRŽE ČISTÉ VODY 5; CLEAN WATER TANK PAD 5
7	17984	PODLOŽKA ČISTÉ VODY 1; CLEAN WATER PAD 1
8	17989	PODLOŽKA NÁDRŽE ČISTÉ VODY 4; CLEAN WATER TANK PAD 4
9	17984	PODLOŽKA ČISTÉ VODY 1; CLEAN WATER PAD 1
10	17987	PODLOŽKA NÁDRŽE ČISTÉ VODY 2; CLEAN WATER TANK PAD 2
11	00535	KONCOVKA HADICOVÁ; HOSE ENDING PIECE
12	00461	PŘICHYTKA TRUBKY; PIPE HOLDER
13	17984	PODLOŽKA ČISTÉ VODY 1; CLEAN WATER PAD 1
14	00526	KONCOVKA HADICOVÁ; HOSE ENDING PIECE
15	17984	PODLOŽKA ČISTÉ VODY 1; CLEAN WATER PAD 1
16	02125	VZPĚRA PLYNOVÁ; GAS SPRING
17	03534	PODLOŽKA; WASHER
18	17984	PODLOŽKA ČISTÉ VODY 1; CLEAN WATER PAD 1
19	17984	PODLOŽKA NÁDRŽE ČISTÉ VODY 1; CLEAN WATER TANK PAD 1
20	00571	KOLENO; 90° PIECE
21	00698	KONTRAMATICE; COUNTER NUT
22	03661	MATICE; NUT
23	05348	PODLOŽKA; WASHER
24	00541	KONCOVKA HADICOVÁ; HOSE ENDING PIECE
25	08278	ŠROUB; SCREW
26	10210	PODLOŽKA TRUBICE; TUBE WASHER
27	09381	ZÁSLEPKA; BLIND PLUG
28	17984	PODLOŽKA ČISTÉ VODY 1; CLEAN WATER PAD 1
29	10146	PLOVÁK; FLOAT
30	03703	MATICE; NUT
31	00219	TĚSNĚNÍ PLOCHÉ; FLAT SEAL
32	03381	ŠROUB; SCREW
33	03323	PODLOŽKA; WASHER

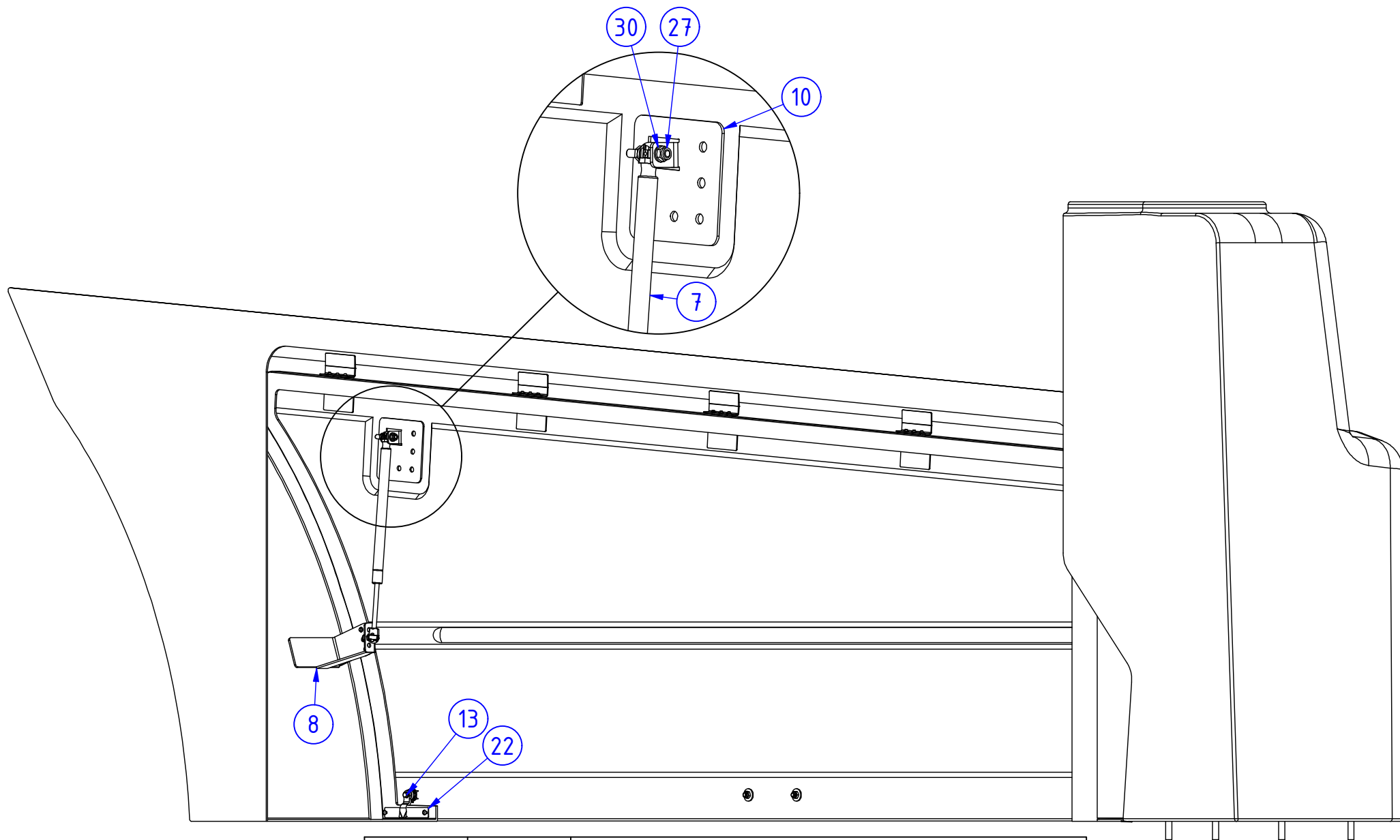
Objednací číslo; Part number: **13441**

Název; Part name: **NÁDRŽ NA ČISTOU VODU 300l - MAMUT XL LEVÁ; CLEAN WATER TANK 300l - MAMUT XL LEFT**



Objednáací číslo; Part number: **13441**

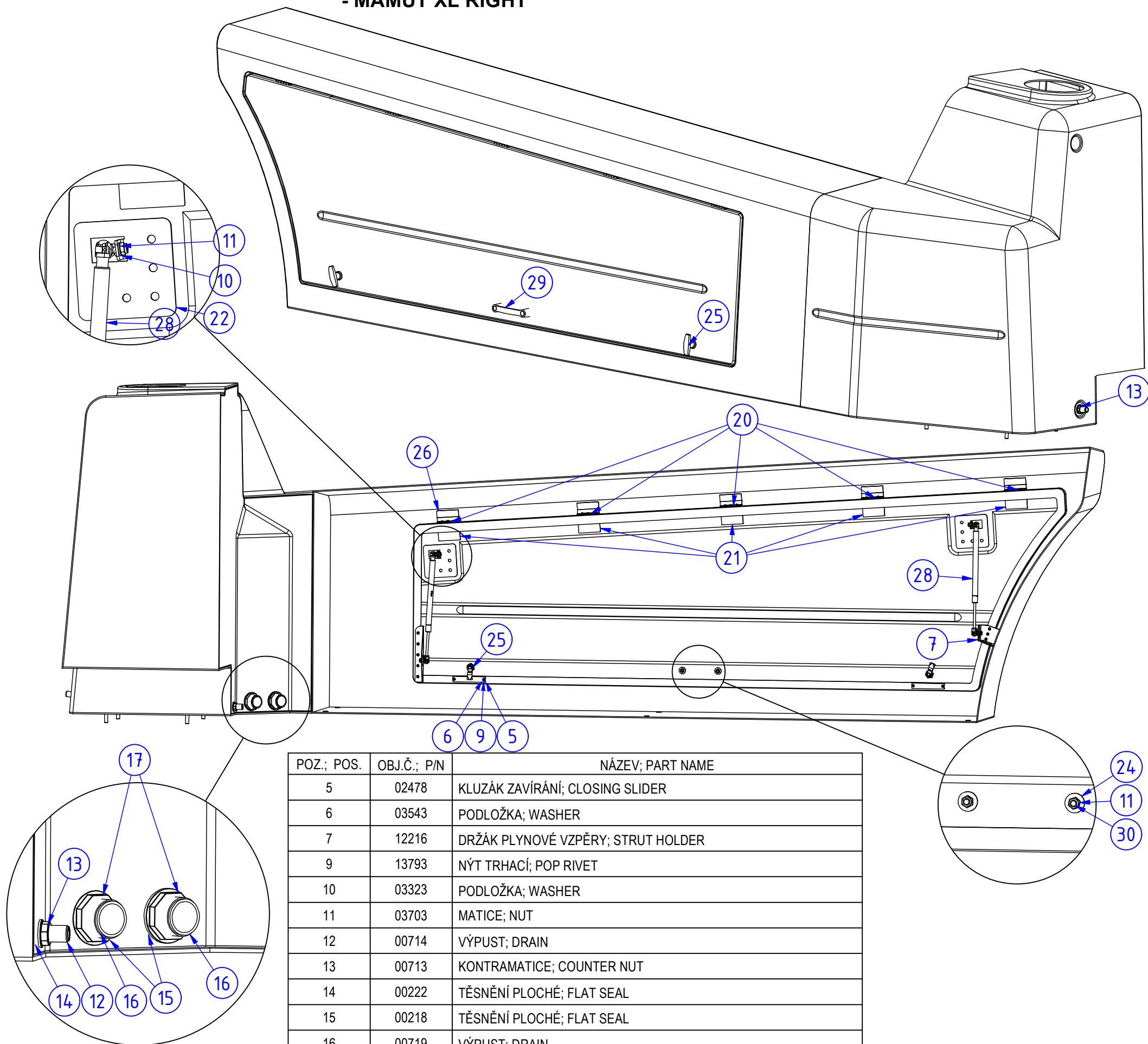
Název; Part name: **NÁDRŽ NA ČISTOU VODU 300l - MAMUT XL LEVÁ; CLEAN WATER TANK 300l - MAMUT XL LEFT**



POZ.; POS.	OBJ.Č.; P/N	NÁZEV; PART NAME
7	13887	VZPĚRA PLYNOVÁ; GAS SPRING
8	12215	DRŽÁK PLYNOVÉ VZPĚRY; STRUT HOLDER
12	12779	PLECH UCHYCENÍ VZPĚRY DOLNÍ ZKRÁCENÝ; LOWER STRUT ATTACHMENT SHEET METAL
13	02078	ZÁMEK KLIČKA ČERNÁ NA BOX; BOX LOCK BLACK HANDLE
14	18221	RUKOJEŤ; BRIDGE
15	00719	VÝPUST; DRAIN
16	03807	PANT NEREZOVÝ; STAINLESS HINGE
17	12763	VÝZTUHA PANTU DVEŘÍ; DOOR HINGE REINFORCEMENT
18	00510	KONTRAMATICE; COUNTER NUT
19	12764	VÝZTUHA PANTU KRYTU; DOOR HINGE REINFORCEMENT
20	17966	DRŽÁK LED PÁSKU MAMUT XL; LED STRIP HOLDER MAMUT XL
21	17613	ŠROUB; SCREW
22	02478	KLUZÁK ZAVÍRÁNÍ; CLOSING SLIDER
23	00714	VÝPUST; DRAIN
25	00713	KONTRAMATICE; COUNTER NUT
26	03512	PODLOŽKA; WASHER
27	03703	MATICE; NUT
28	00218	TĚSNĚNÍ PLOCHÉ; FLAT SEAL
29	13793	NÝT TRHACÍ; POP RIVET
30	03323	PODLOŽKA; WASHER
31	00222	TĚSNĚNÍ PLOCHÉ; FLAT SEAL
32	03543	PODLOŽKA; WASHER

Objednáací číslo; Part number: **13442**

Název; Part name: **NÁDRŽ NA ČISTOU VODU 500 I - MAMUT XL PRAVÁ; CLEAN WATER TANK 500 I - MAMUT XL RIGHT**

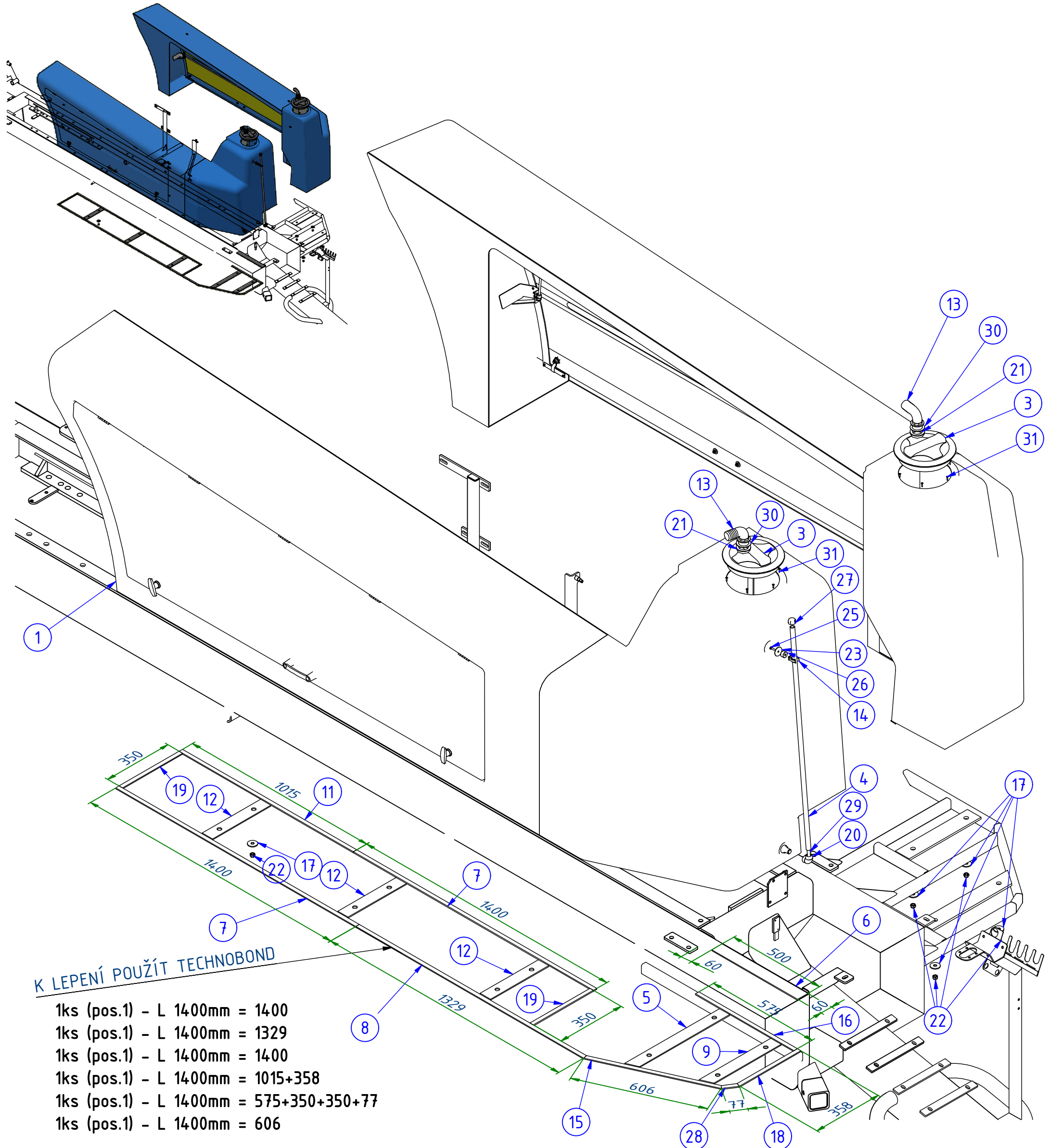


POZ.; POS.	OBJ.Č.; P/N	NÁZEV; PART NAME
5	02478	KLUZÁK ZAVÍRÁNÍ; CLOSING SLIDER
6	03543	PODLOŽKA; WASHER
7	12216	DRŽÁK PLYNOVÉ VZPĚRY; STRUT HOLDER
9	13793	NÝT TRHACÍ; POP RIVET
10	03323	PODLOŽKA; WASHER
11	03703	MATICE; NUT
12	00714	VÝPUST; DRAIN
13	00713	KONTRAMATICE; COUNTER NUT
14	00222	TĚSNĚNÍ PLOCHÉ; FLAT SEAL
15	00218	TĚSNĚNÍ PLOCHÉ; FLAT SEAL
16	00719	VÝPUST; DRAIN
17	00510	KONTRAMATICE; COUNTER NUT
20	03807	PANT NEREZOVÝ; STAINLESS HINGE
21	12763	VÝZTUHA PANTU DVEŘÍ; DOOR HINGE REINFORCEMENT
24	03512	PODLOŽKA; WASHER
25	02078	ZÁMEK KLIČKA ČERNÁ NA BOX; BOX LOCK BLACK HANDLE
26	12764	VÝZTUHA PANTU KRYTU; DOOR HINGE REINFORCEMENT
28	13887	VZPĚRA PLYNOVÁ; GAS SPRING
29	18221	RUKOJEŤ; BRIDGE
30	17613	ŠROUB; SCREW



Objednáací číslo; Part number: **K5630**

Název; Part name: **NÁDRŽ NA ČISTOU VODU MAMUT XL; CLEAN WATER TANK MAMUT XL**

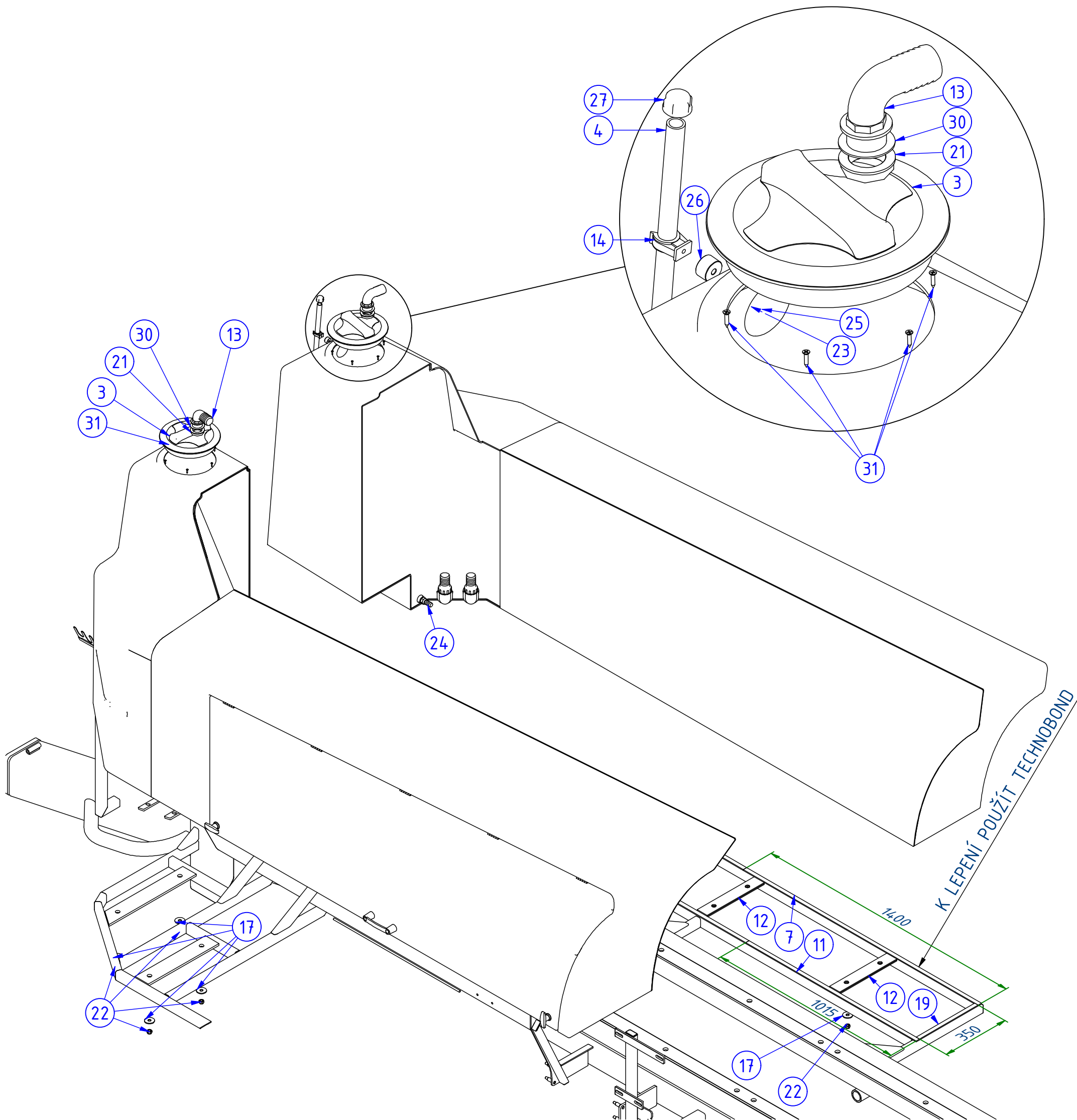


K LEPENÍ POUŽÍT TECHNOBOND

- 1ks (pos.1) - L 1400mm = 1400
- 1ks (pos.1) - L 1400mm = 1329
- 1ks (pos.1) - L 1400mm = 1400
- 1ks (pos.1) - L 1400mm = 1015+358
- 1ks (pos.1) - L 1400mm = 575+350+350+77
- 1ks (pos.1) - L 1400mm = 606

Objednací číslo; Part number: **K5630**

Název; Part name: **NÁDRŽ NA ČISTOU VODU MAMUT XL; CLEAN WATER TANK MAMUT XL**



Objednáací číslo; Part number: **K5630**

 Název; Part name: **NÁDRŽ NA ČISTOU VODU MAMUT XL; CLEAN WATER TANK MAMUT XL**

POZ.; POS.	OBJ.Č.; P/N	NÁZEV; PART NAME
1	13442	NÁDRŽ NA ČISTOU VODU 500 I - MAMUT XL PRAVÁ; CLEAN WATER TANK 500 I - MAMUT XL RIGHT
2	13441	NÁDRŽ NA ČISTOU VODU 300I - MAMUT XL LEVÁ; CLEAN WATER TANK 300I - MAMUT XL LEFT
3	00635	VÍKO NÁDRŽE ČISTÉ VODY; CLEAN WATER TANK COVER
4	10147	TRUBICE VODOZNAKU; WATERMARK TUBE
5	17988	PODLOŽKA NÁDRŽE ČISTÉ VODY 3; CLEAN WATER TANK PAD 3
6	18039	PODLOŽKA NÁDRŽE ČISTÉ VODY 5; CLEAN WATER TANK PAD 5
7	17984	PODLOŽKA NÁDRŽE ČISTÉ VODY 1; CLEAN WATER TANK PAD 1
8	17984	PODLOŽKA ČISTÉ VODY 1; CLEAN WATER PAD 1
9	17989	PODLOŽKA NÁDRŽE ČISTÉ VODY 4; CLEAN WATER TANK PAD 4
11	17984	PODLOŽKA ČISTÉ VODY 1; CLEAN WATER PAD 1
12	17987	PODLOŽKA NÁDRŽE ČISTÉ VODY 2; CLEAN WATER TANK PAD 2
13	00535	KONCOVKA HADICOVÁ; HOSE ENDING PIECE
14	00461	PŘICHYTKA TRUBKY; PIPE HOLDER
15	17984	PODLOŽKA ČISTÉ VODY 1; CLEAN WATER PAD 1
16	17984	PODLOŽKA ČISTÉ VODY 1; CLEAN WATER PAD 1
17	03534	PODLOŽKA; WASHER
18	17984	PODLOŽKA ČISTÉ VODY 1; CLEAN WATER PAD 1
19	17984	PODLOŽKA NÁDRŽE ČISTÉ VODY 1; CLEAN WATER TANK PAD 1
20	00571	KOLENO; 90° PIECE
21	00698	KONTRAMATICE; COUNTER NUT
22	03661	MATICE; NUT
23	05348	PODLOŽKA; WASHER
24	00541	KONCOVKA HADICOVÁ; HOSE ENDING PIECE
25	08278	ŠROUB; SCREW
26	10210	PODLOŽKA TRUBICE; TUBE WASHER
27	09381	ZÁSLEPKA; BLIND PLUG
28	17984	PODLOŽKA ČISTÉ VODY 1; CLEAN WATER PAD 1
29	10146	PLOVÁK; FLOAT
30	00219	TĚSNĚNÍ PLOCHÉ; FLAT SEAL
31	03381	ŠROUB; SCREW
32	00690	KOLENO; 90° PIECE
33	00526	KONCOVKA HADICOVÁ; HOSE ENDING PIECE