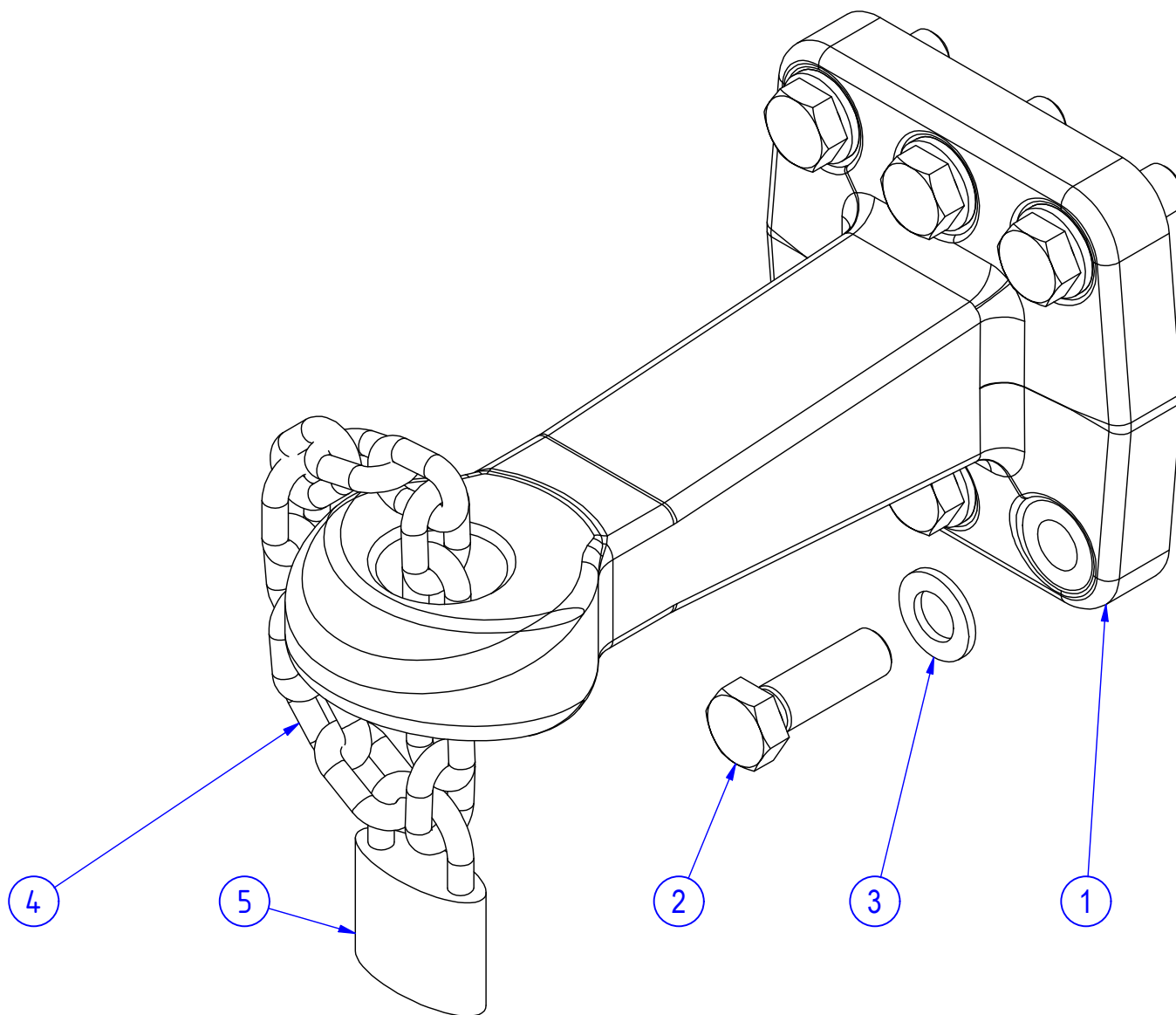


Objednací číslo; Part number: **K5716**

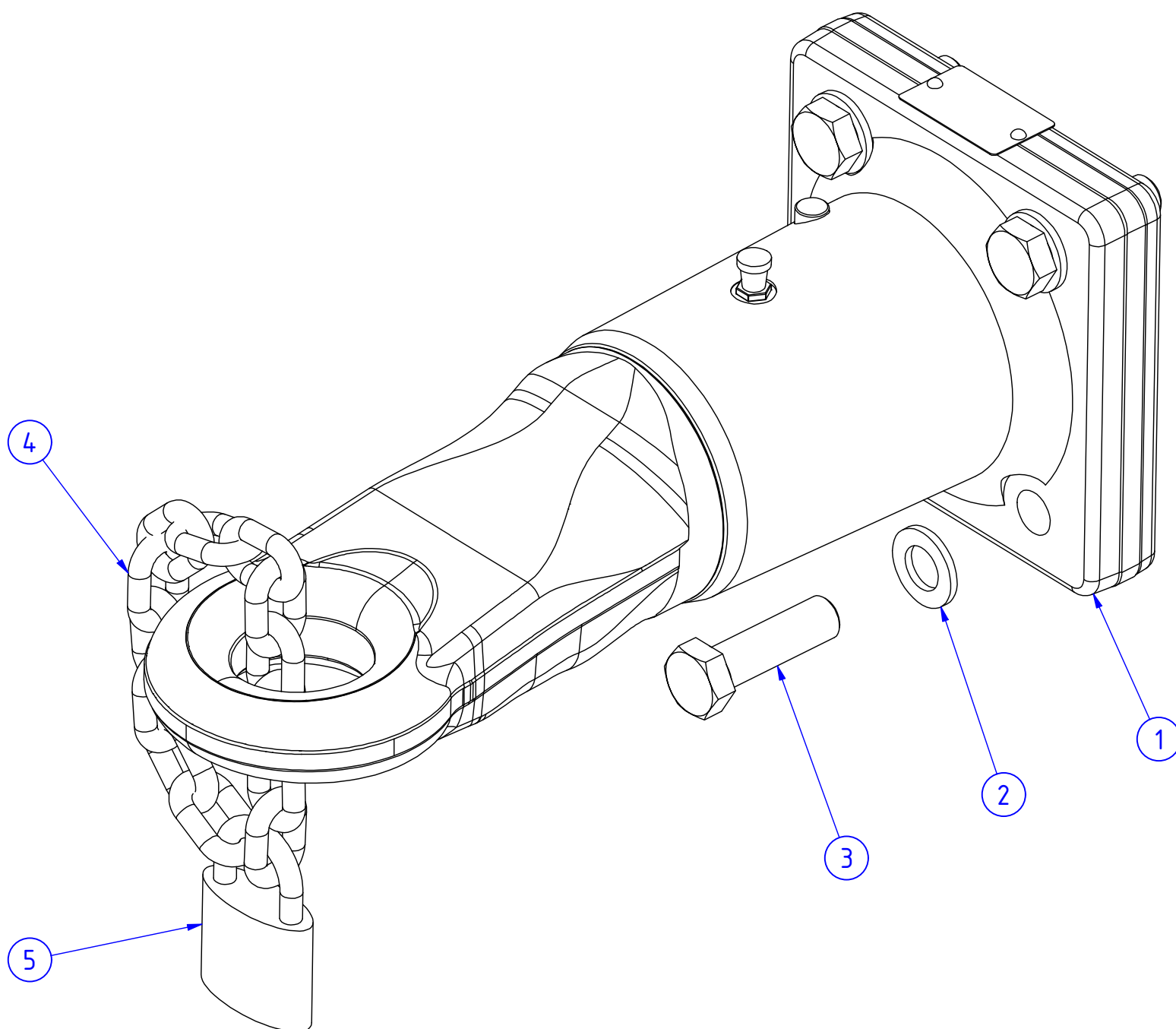
Název; Part name: **OKO ZÁVĚSU 40mm 110x100; TOWING EYE 40mm 110x100**



POZ.; POS.	OBJ.Č.; P/N	NÁZEV; PART NAME
1	02808	OKO ZÁVĚSU; TOWING EYE
2	03313	ŠROUB; SCREW
3	03364	PODLOŽKA; WASHER
4	R4812	ŘETĚZ; CHAIN
5	16715	ZÁMEK VISACÍ; PADLOCK

Objednací číslo; Part number: **K5640**

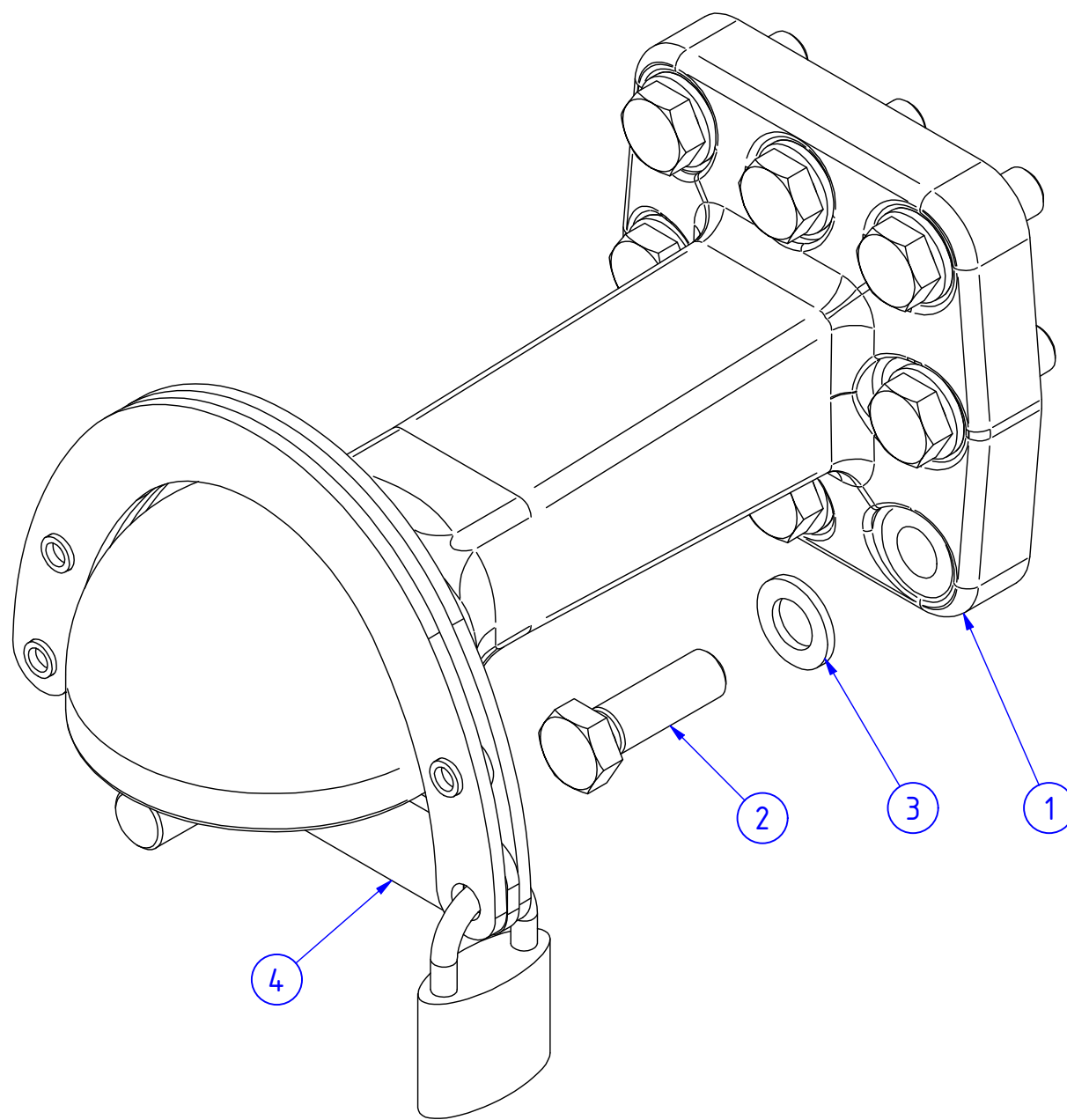
Název; Part name: **OTOČNÉ OKO ZÁVĚSU 50mm 110x100; ROTATING TOWING EYE 50mm 110x100**



POZ.; POS.	OBJ.Č.; P/N	NÁZEV; PART NAME
1	12280	OKO ZÁVĚSU; TOWING EYE
2	03364	PODLOŽKA; WASHER
3	09349	ŠROUB; SCREW
4	R4812	ŘETĚZ; CHAIN
5	16715	ZÁMEK VISACÍ; PADLOCK

Objednáací číslo; Part number: **K5073**

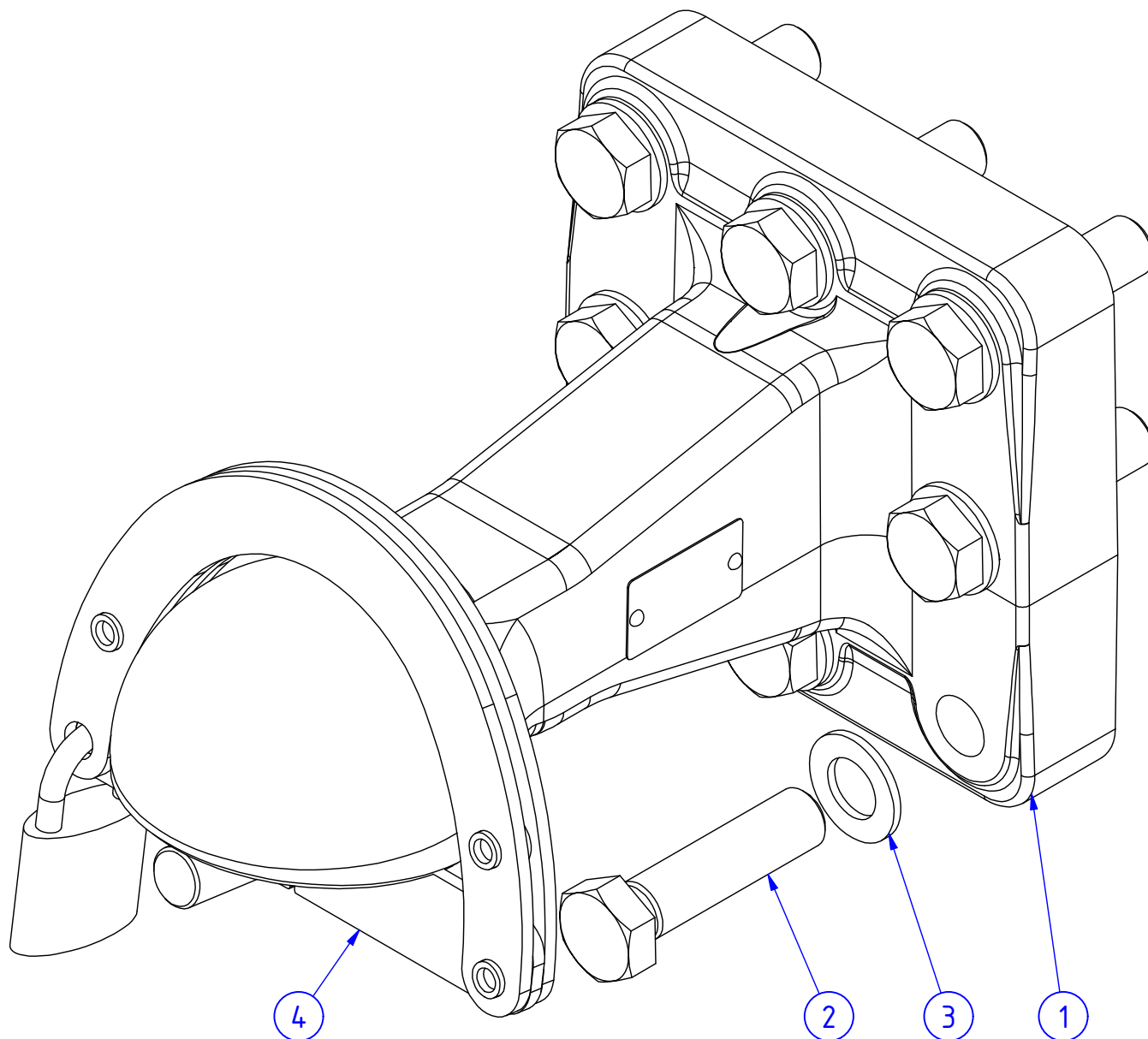
Název; Part name: **OKO ZÁVĚSU K80 110x100; BALL COUPLING K80 110x100**



POZ.; POS.	OBJ.Č.; P/N	NÁZEV; PART NAME
1	03134	OKO ZÁVĚSU; BALL COUPLING
2	03313	ŠROUB; SCREW
3	03364	PODLOŽKA; WASHER
4	16919	ZÁMEK NA K80; ANTI-THEFT LOCK K80

Objednáací číslo; Part number: **K5779**

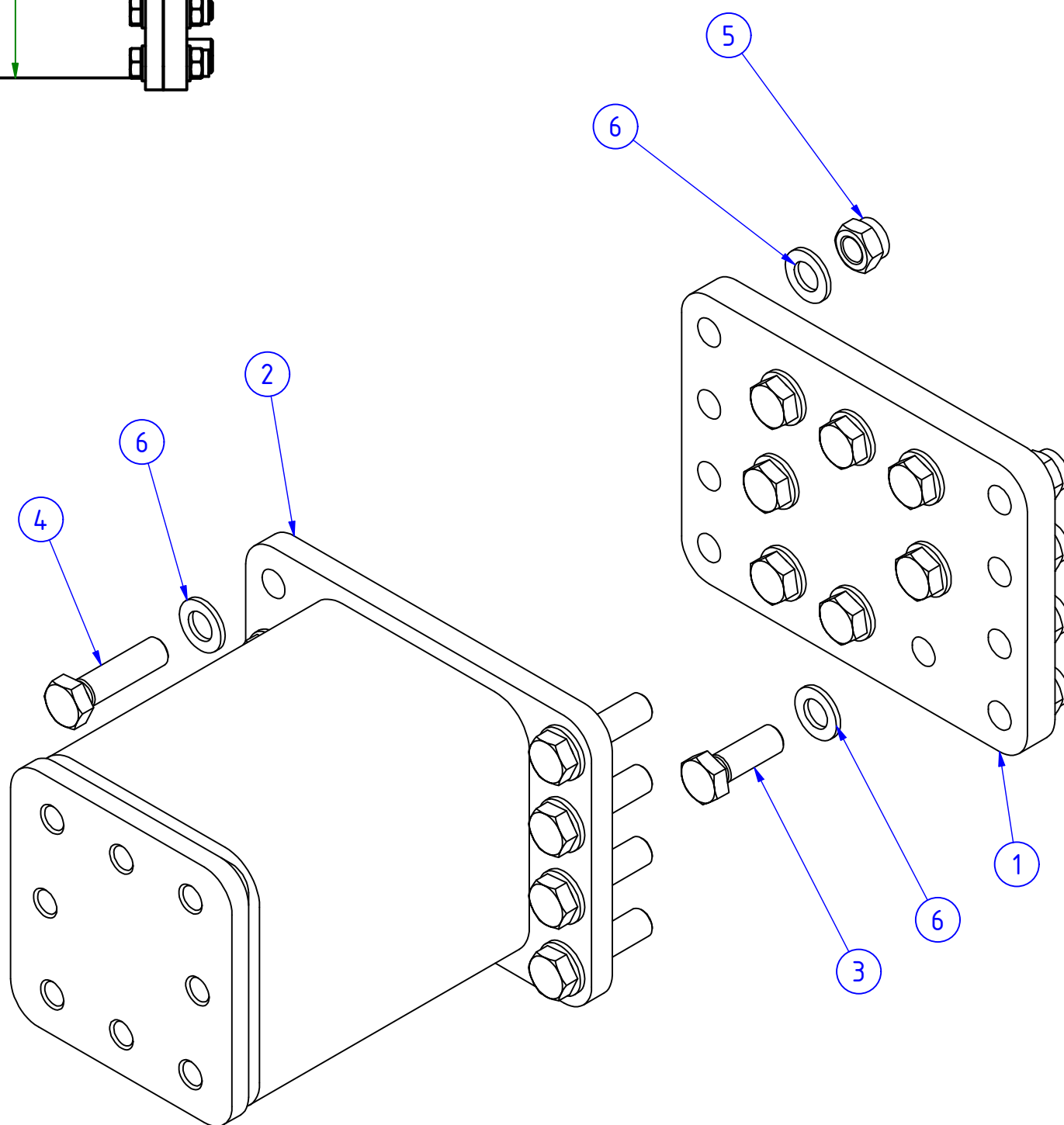
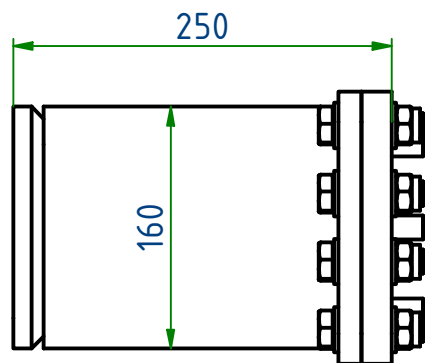
Název; Part name: **OKO ZÁVĚSU K80 145x145; BALL COUPLING K80 145x145**



POZ.; POS.	OBJ.Č.; P/N	NÁZEV; PART NAME
1	06091	OKO ZÁVĚSU; BALL COUPLING
2	06194	ŠROUB; SCREW
3	03365	PODLOŽKA; WASHER
4	16919	ZÁMEK NA K80; ANTI-THEFT LOCK K80

Objednací číslo; Part number: **K5161**

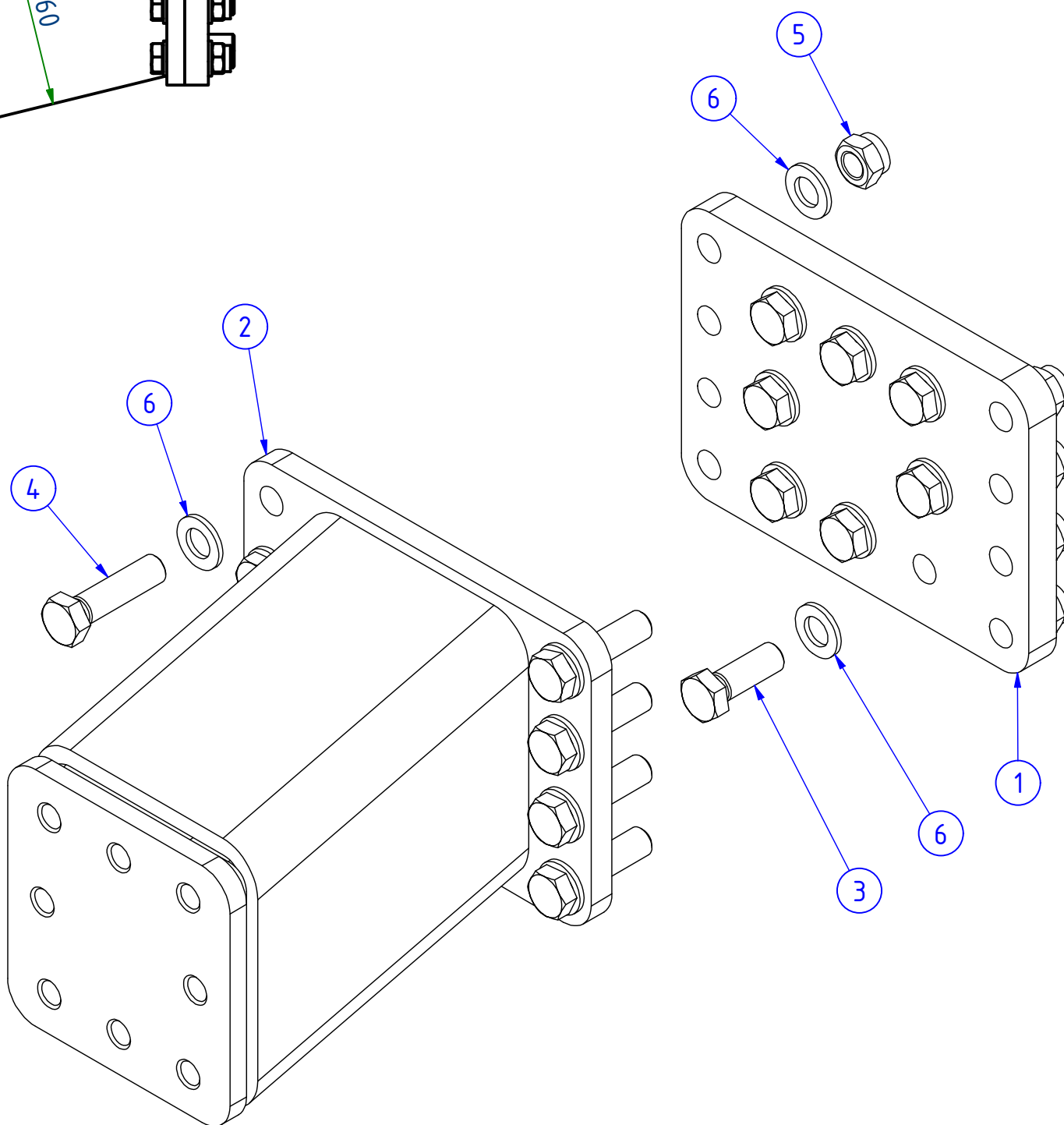
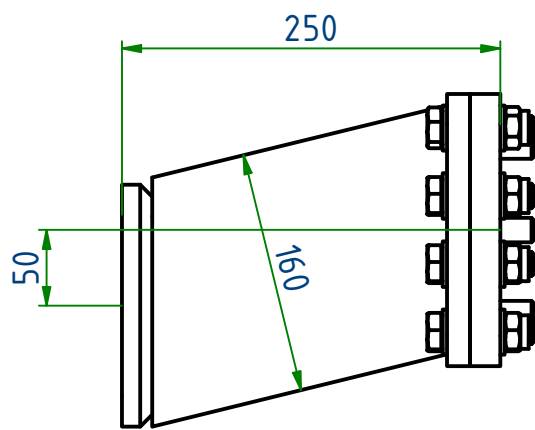
Název; Part name: **PRODLOUŽENÍ OJE 160x160; DRAWBAR EXTENSION 160x160**



POZ.; POS.	OBJ.Č.; P/N	NÁZEV; PART NAME
1	05887	DESKA SPOJOVACÍ 160x160; CONNECTING PLATE 160x160
2	05888	PRODLOUŽENÍ OJE 160x160; DRAWBAR EXTENSION 160x160
3	03354	ŠROUB; SCREW
4	06675	ŠROUB; SCREW
5	03662	MATICE; NUT
6	03364	PODLOŽKA; WASHER

Objednací číslo; Part number: **K5820**

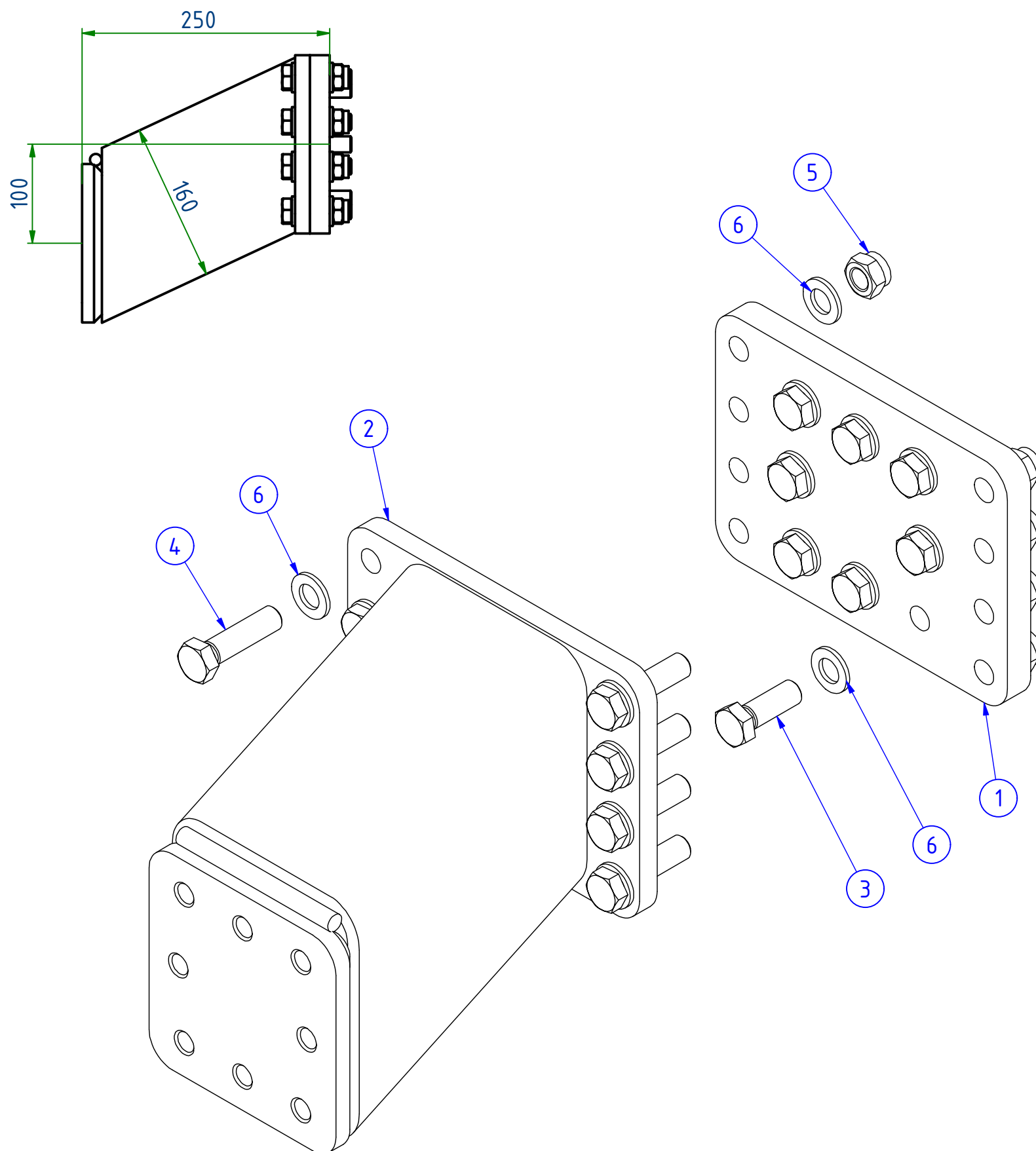
Název; Part name: **PRODLOUŽENÍ OJE 160x160-50mm; DRAWBAR EXTENSION 160x160-50mm**



POZ.; POS.	OBJ.Č.; P/N	NÁZEV; PART NAME
1	05887	DESKA SPOJOVACÍ 160x160; CONNECTING PLATE 160x160
2	16970	PRODLOUŽENÍ OJE 160x160 -50mm; DRAWBAR EXTENSION 160x160 -50mm
3	03354	ŠROUB; SCREW
4	06675	ŠROUB; SCREW
5	03662	MATICE; NUT
6	03364	PODLOŽKA; WASHER

Objednáací číslo; Part number: **K5821**

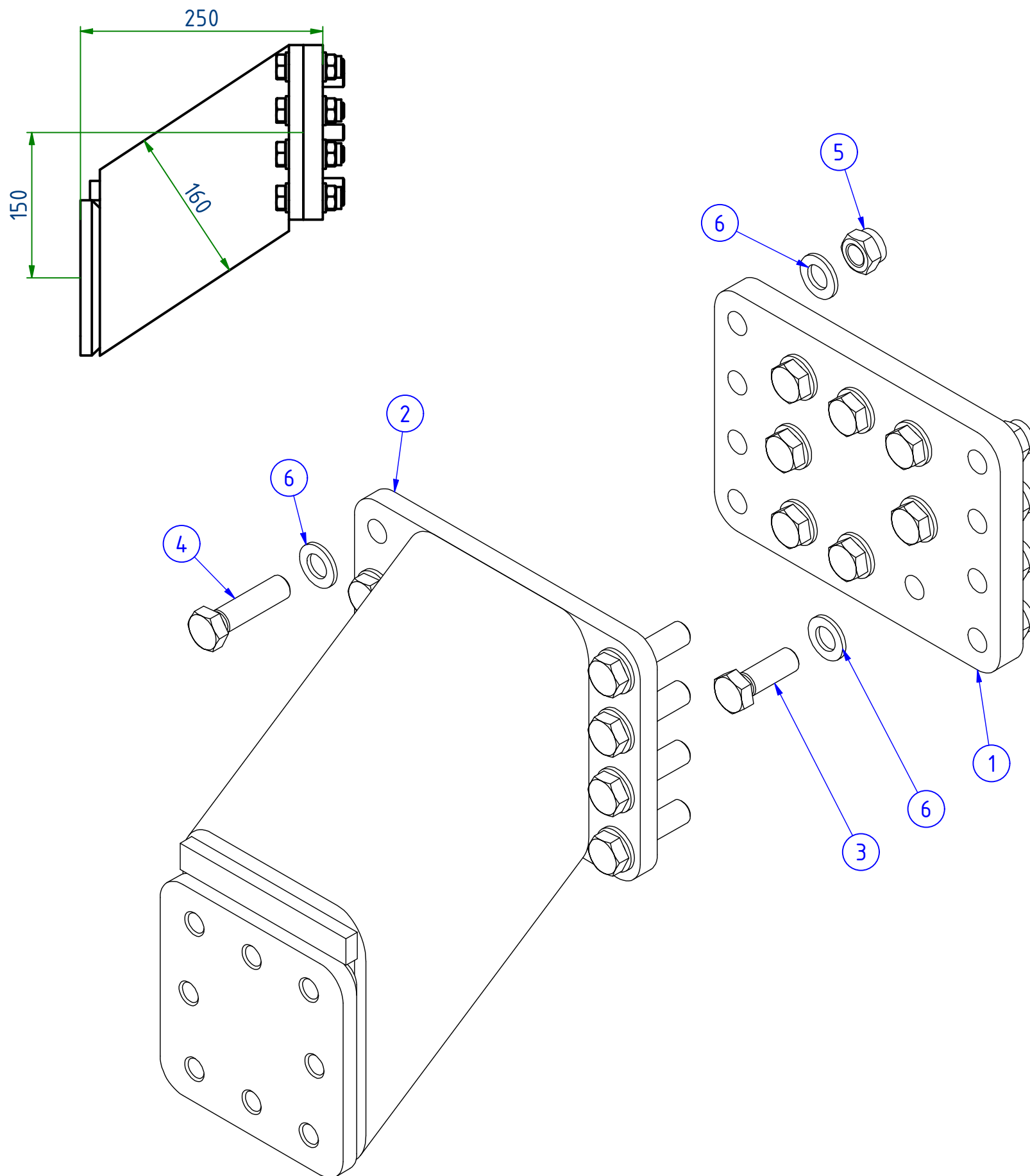
Název; Part name: **PRODLOUŽENÍ OJE 160x160-100mm; DRAWBAR EXTENSION 160x160-100mm**



POZ.; POS.	OBJ.Č.; P/N	NÁZEV; PART NAME
1	05887	DESKA SPOJOVACÍ 160x160; CONNECTING PLATE 160x160
2	16971	PRODLOUŽENÍ OJE 160x160 -100mm; DRAWBAR EXTENSION 160x160 -100mm
3	03354	ŠROUB; SCREW
4	06675	ŠROUB; SCREW
5	03662	MATICE; NUT
6	03364	PODLOŽKA; WASHER

Objednací číslo; Part number: **K5822**

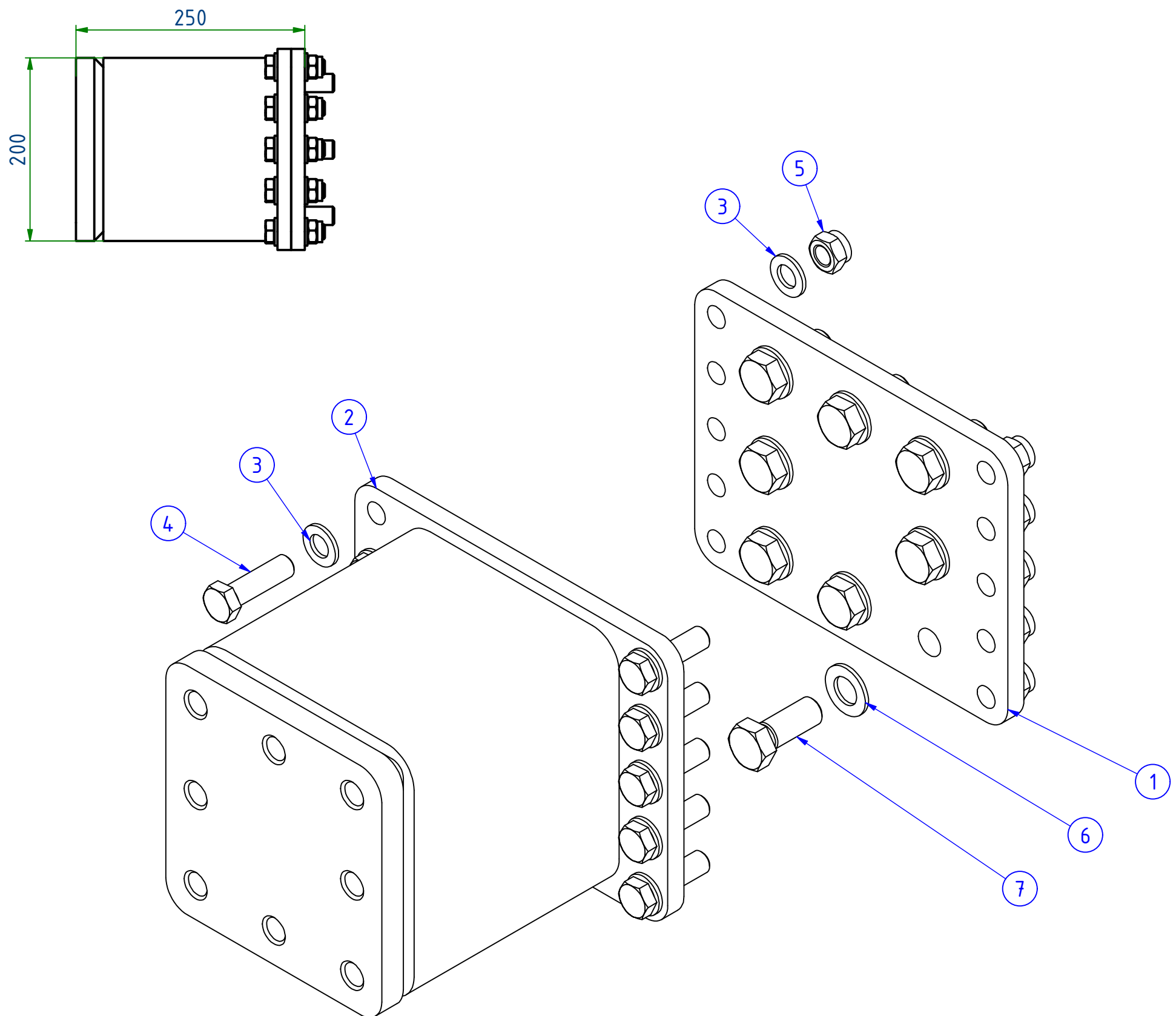
Název; Part name: **PRODLOUŽENÍ OJE 160x160-150mm; DRAWBAR EXTENSION 160x160-150mm**



POZ.; POS.	OBJ.Č.; P/N	NÁZEV; PART NAME
1	05887	DESKA SPOJOVACÍ 160x160; CONNECTING PLATE 160x160
2	16972	PRODLOUŽENÍ OJE 160x160 -150mm; DRAWBAR EXTENSION 160x160 -150mm
3	03354	ŠROUB; SCREW
4	06675	ŠROUB; SCREW
5	03662	MATICE; NUT
6	03364	PODLOŽKA; WASHER

Objednací číslo; Part number: **K5160**

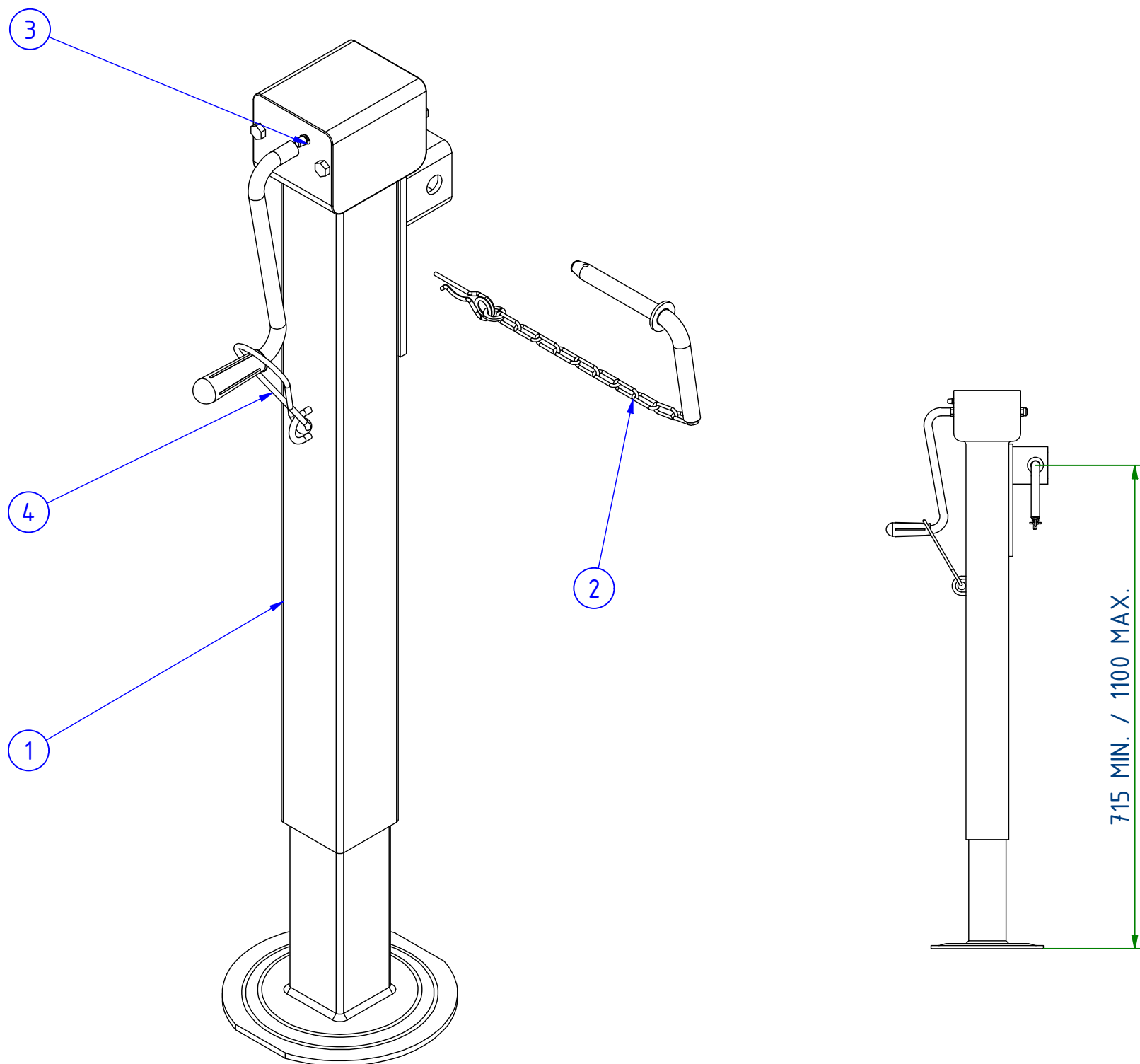
Název; Part name: **PRODLOUŽENÍ OJE 200x200; DRAWBAR EXTENSION 200x200**



POZ.; POS.	OBJ.Č.; P/N	NÁZEV; PART NAME
1	06444	DESKA SPOJOVACÍ 200x200; CONNECTING PLATE 200x200
2	06448	PRODLOUŽENÍ OJE 200x200; DRAWBAR EXTENSION 200x200
3	03364	PODLOŽKA; WASHER
4	09349	ŠROUB; SCREW
5	03662	MATICE; NUT
6	03365	PODLOŽKA; WASHER
7	17163	ŠROUB; SCREW

Objednací číslo; Part number: **K5888**

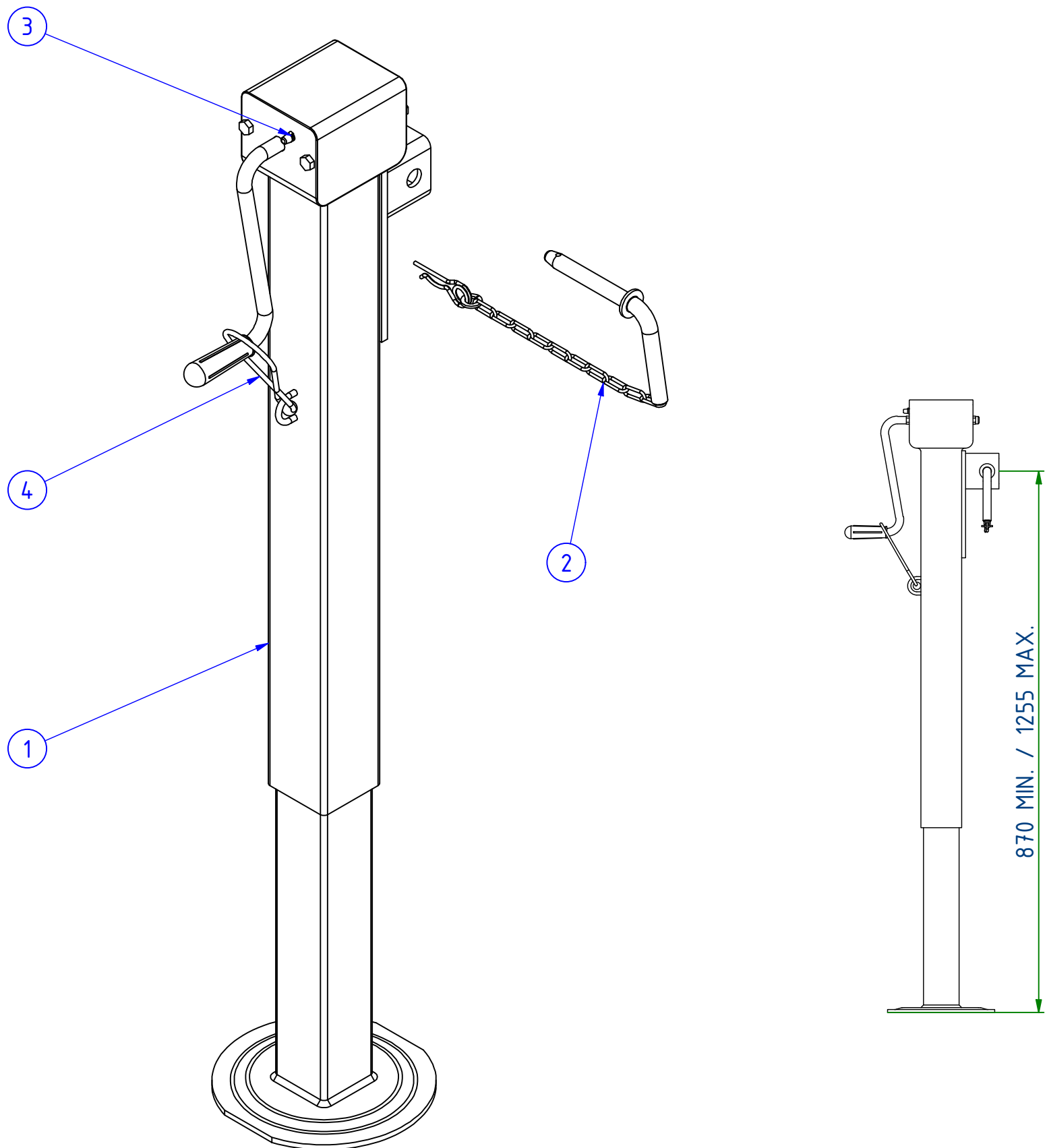
Název; Part name: **NOHA ODSTAVNÁ; PARKING JACK**



POZ.; POS.	OBJ.Č.; P/N	NÁZEV; PART NAME
1	05223	NOHA ODSTAVNÁ; PARKING JACK
2	10523	ČEP; PIN
3	00436	KRYTKA; COVER
4	00302	GUMOLANO 500mm; ELASTIC STRETCH SHOCK CORD 500mm

Objednací číslo; Part number: **K5887**

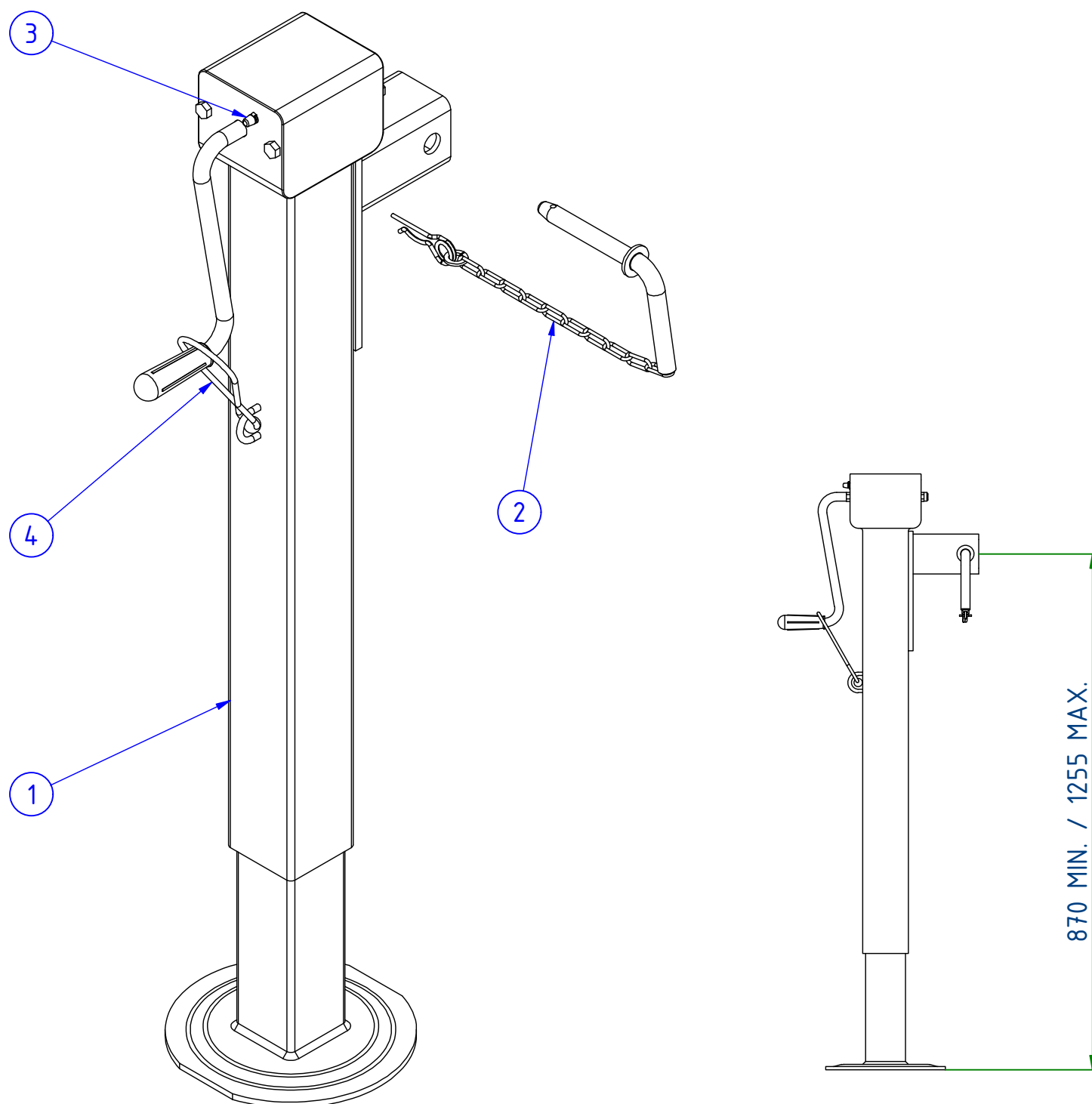
Název; Part name: **NOHA ODSTAVNÁ PRODLOUŽENÁ; PARKING JACK EXTENDED**



POZ.; POS.	OBJ.Č.; P/N	NÁZEV; PART NAME
1	07526	NOHA ODSTAVNÁ; PARKING JACK
2	10523	ČEP; PIN
3	00436	KRYTKA; COVER
4	00302	GUMOLANO 500mm; ELASTIC STRETCH SHOCK CORD 500mm

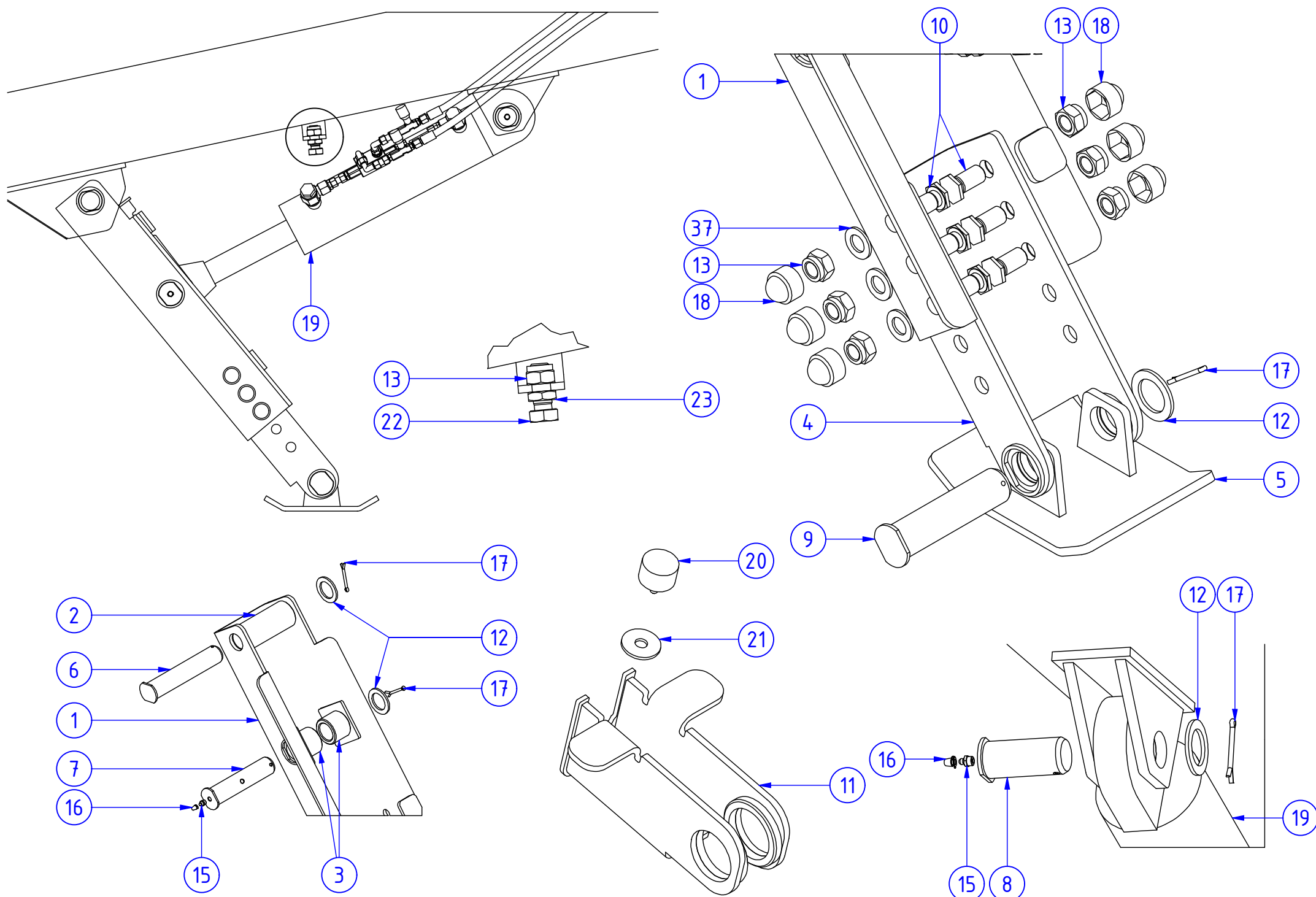
Objednáací číslo; Part number: **K5886**

Název; Part name: **NOHA ODSTAVNÁ-MAMUT XL; PARKING JACK-MAMUT XL**



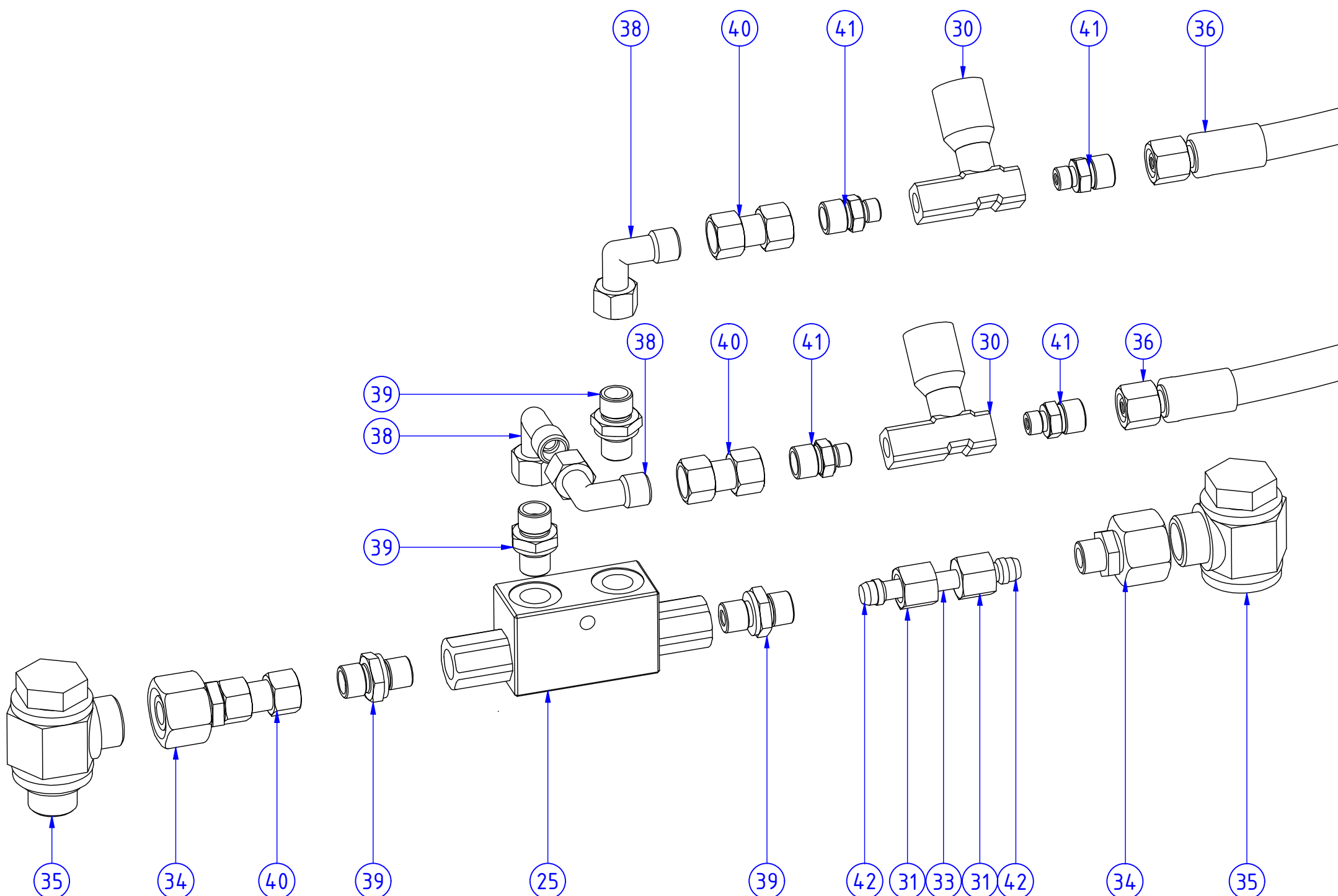
POZ.; POS.	OBJ.Č.; P/N	NÁZEV; PART NAME
1	17543	NOHA ODSTAVNÁ; PARKING JACK
2	10523	ČEP; PIN
3	00436	KRYTKA; COVER
4	00302	GUMOLANO 500mm; ELASTIC STRETCH SHOCK CORD 500mm

Objednáací číslo; Part number: **K5588**

 Název; Part name: **NOHA ODSTAVNÁ HYDRAULICKÁ; HYDRAULIC STAND**


POZ.; POS.	OBJ.Č.; P/N	NÁZEV; PART NAME	POZ.; POS.	OBJ.Č.; P/N	NÁZEV; PART NAME
1	R2760	TĚLO NOHY; STAND HOLDER	20	09024	SILENTBLOK; SILENT BLOCK
2	10877	POUZDRO; HOUSING	21	03534	PODLOŽKA; WASHER
3	10876	POUZDRO; HOUSING	22	03319	ŠROUB; SCREW
4	10970	NOHA S ARETACÍ; STAND WITH LOCK	23	03667	MATICE; NUT
5	10883	OPĚRA; SUPPORT	24	03864	ZÁSTRČKA; COUPLING
6	10878	ČEP; PIN	25	03912	ZÁMEK HYDRAULICKÝ OBOUSTRANNÝ; HYDRAULIC LOCK
7	10879	ČEP; PIN	30	06243	VENTIL ŠKRTICÍ JEDNOCESTNÝ; ONE WAY THROTTLE VALVE
8	10881	ČEP; PIN	31	09836	MATICE PŘEVLEČNÁ; FERRULE NUT
9	10880	ČEP; PIN	33	04586	TRUBKA; PIPE
10	10964	ŠROUB; SCREW	34	10989	SPOJKA; COUPLER
11	10905	ZAJIŠTĚNÍ VÁLCE; CYLINDER LOCK	35	10990	ŠROUBENÍ ÚHLOVÉ; HYDRAULIC FITTING ANGLE
12	10875	PODLOŽKA; WASHER	36	10993	HADICE HYDRAULICKÁ; HYDRAULIC PIPE
13	03663	MATICE; NUT	37	03365	PODLOŽKA; WASHER
15	01772	MAZNICE; LUBRICATOR	38	01124	KOLENO; 90° PIECE
16	00436	KRYTKA; COVER	39	01141	HRDLO PŘÍMÉ; STRAIGHT NIPPLE
17	03525	ZÁVLAČKA; SPLIT PIN	40	01168	SPOJKA; CLUTCH
18	09634	KRYTKA; CAP	41	06244	HRDLO PŘÍMÉ; STRAIGHT NIPPLE
19	10976	VÁLEC; CYLINDER	42	09837	PRSTEN ZÁŘEZNÝ; CUTTING RING

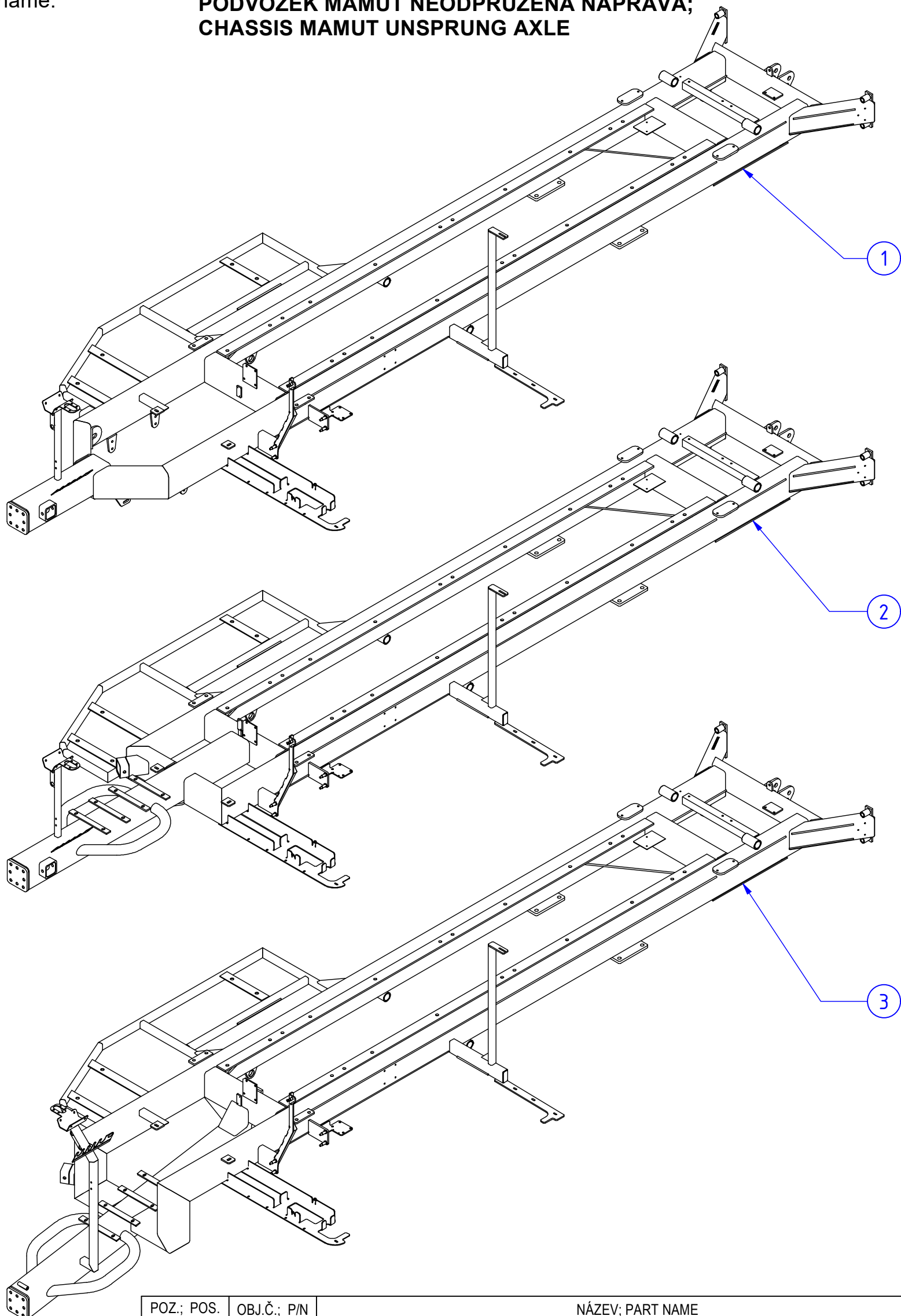
Objednáací číslo; Part number: **K5588**

 Název; Part name: **NOHA ODSTAVNÁ HYDRAULICKÁ; HYDRAULIC STAND**


POZ.; POS.	OBJ.Č.; P/N	NÁZEV; PART NAME	POZ.; POS.	OBJ.Č.; P/N	NÁZEV; PART NAME
1	R2760	TĚLO NOHY; STAND HOLDER	20	09024	SILENTBLOK; SILENT BLOCK
2	10877	POUZDRO; HOUSING	21	03534	PODLOŽKA; WASHER
3	10876	POUZDRO; HOUSING	22	03319	ŠROUB; SCREW
4	10970	NOHA S ARETACÍ; STAND WITH LOCK	23	03667	MATICE; NUT
5	10883	OPĚRA; SUPPORT	24	03864	ZÁSTRČKA; COUPLING
6	10878	ČEP; PIN	25	03912	ZÁMEK HYDRAULICKÝ OBOUSTRANNÝ; HYDRAULIC LOCK
7	10879	ČEP; PIN	30	06243	VENTIL ŠKRTICÍ JEDNOCESTNÝ; ONE WAY THROTTLE VALVE
8	10881	ČEP; PIN	31	09836	MATICE PŘEVLEČNÁ; FERRULE NUT
9	10880	ČEP; PIN	33	04586	TRUBKA; PIPE
10	10964	ŠROUB; SCREW	34	10989	SPOJKA; COUPLER
11	10905	ZAJIŠTĚNÍ VÁLCE; CYLINDER LOCK	35	10990	ŠROUBENÍ ÚHLOVÉ; HYDRAULIC FITTING ANGLE
12	10875	PODLOŽKA; WASHER	36	10993	HADICE HYDRAULICKÁ; HYDRAULIC PIPE
13	03663	MATICE; NUT	37	03365	PODLOŽKA; WASHER
15	01772	MAZNICE; LUBRICATOR	38	01124	KOLENO; 90° PIECE
16	00436	KRYTKA; COVER	39	01141	HRDLO PŘÍMÉ; STRAIGHT NIPPLE
17	03525	ZÁVLAČKA; SPLIT PIN	40	01168	SPOJKA; CLUTCH
18	09634	KRYTKA; CAP	41	06244	HRDLO PŘÍMÉ; STRAIGHT NIPPLE
19	10976	VÁLEC; CYLINDER	42	09837	PRSTEN ZÁŘEZNÝ; CUTTING RING

Objednací číslo; Part number: -

Název; Part name: **PODVOZEK MAMUT NEODPRUŽENÁ NÁPRAVA;
CHASSIS MAMUT UNSPRUNG AXLE**

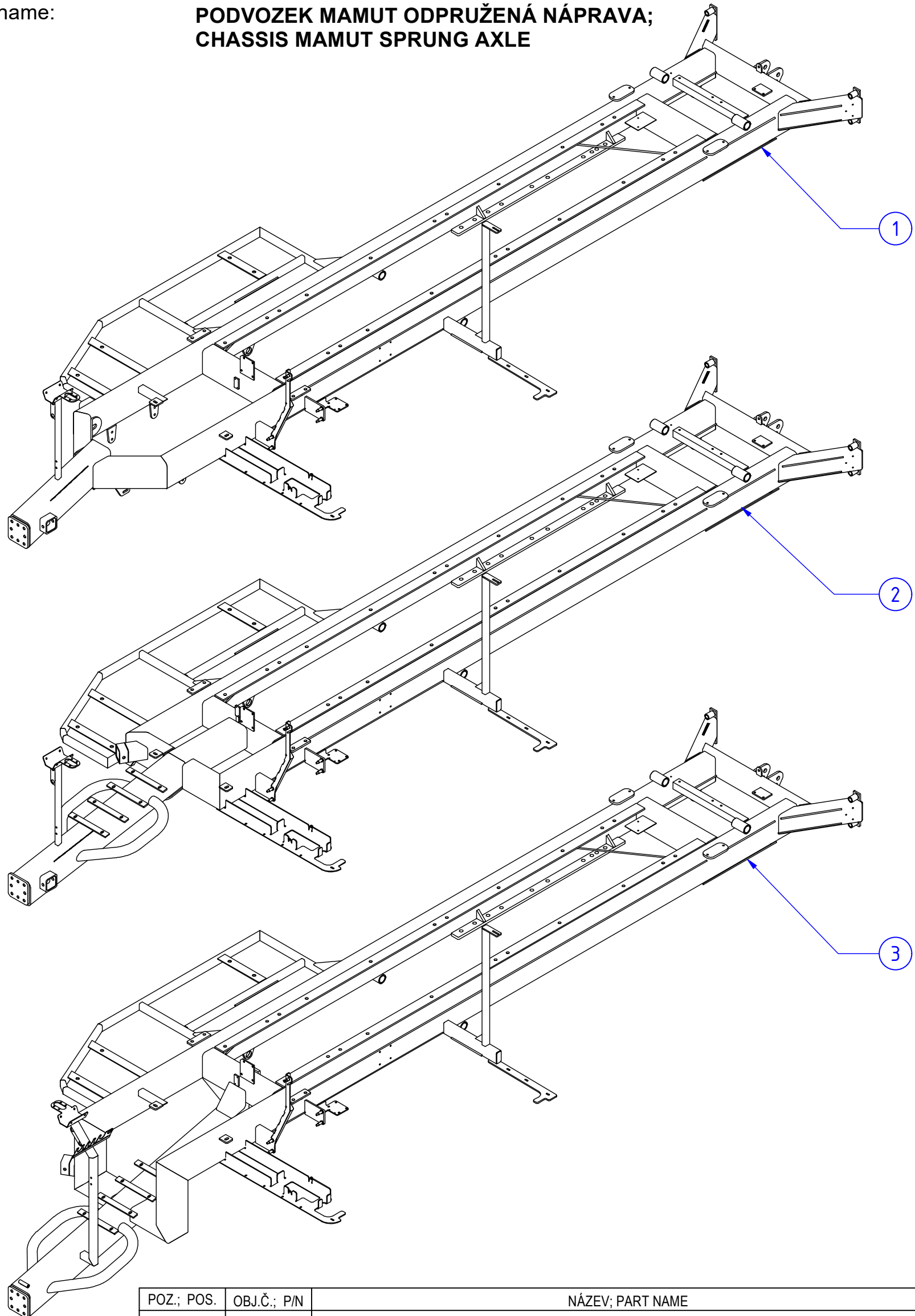


POZ.; POS.	OBJ.Č.; P/N	NÁZEV; PART NAME
1	17503	PODVOZEK - HORNÍ ZÁVĚS; CHASSIS - HIGHER HINGE
2	18102	PODVOZEK - HORNÍ ZÁVĚS - ČERPADLO NAD OJÍ; CHASSIS - HIGHER HINGE - PUMP ABOVE DRAWBAR
3	17520	PODVOZEK - DOLNÍ ZÁVĚS; CHASSIS - LOWER HINGE

Objednáací číslo; Part number: -

Název; Part name:

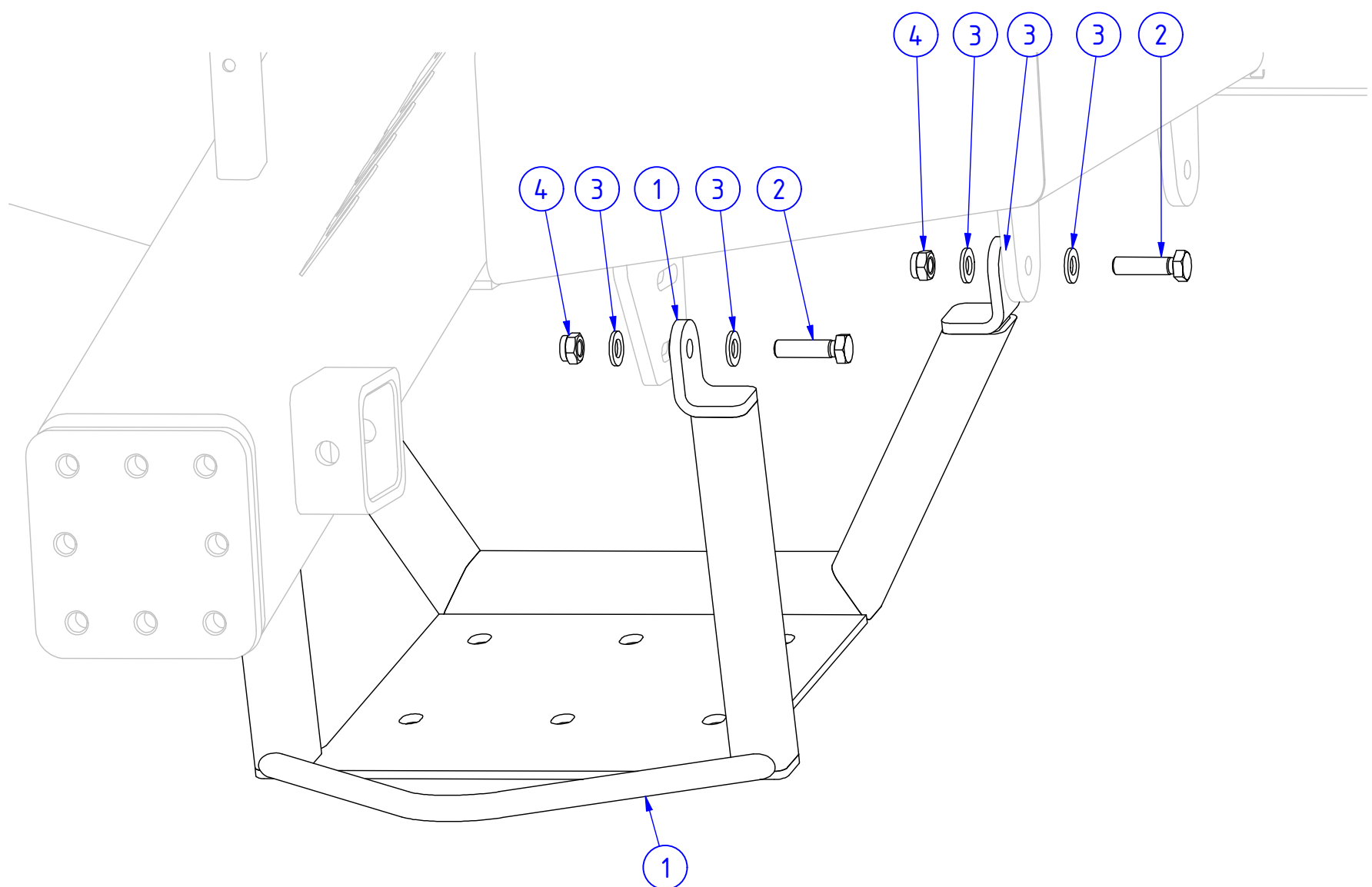
**PODVOZEK MAMUT ODPRUŽENÁ NÁPRAVA;
CHASSIS MAMUT SPRUNG AXLE**



POZ.; POS.	OBJ.Č.; P/N	NÁZEV; PART NAME
1	17295	PODVOZEK - HORNÍ ZÁVĚS; CHASSIS - HIGHER HINGE
2	17510	PODVOZEK - HORNÍ ZÁVĚS - ČERPADLO NAD OJÍ; CHASSIS - HIGHER HINGE - PUMP ABOVE DRAWBAR
3	17524	PODVOZEK - DOLNÍ ZÁVĚS; CHASSIS - LOWER HINGE

Objednáací číslo; Part number: -

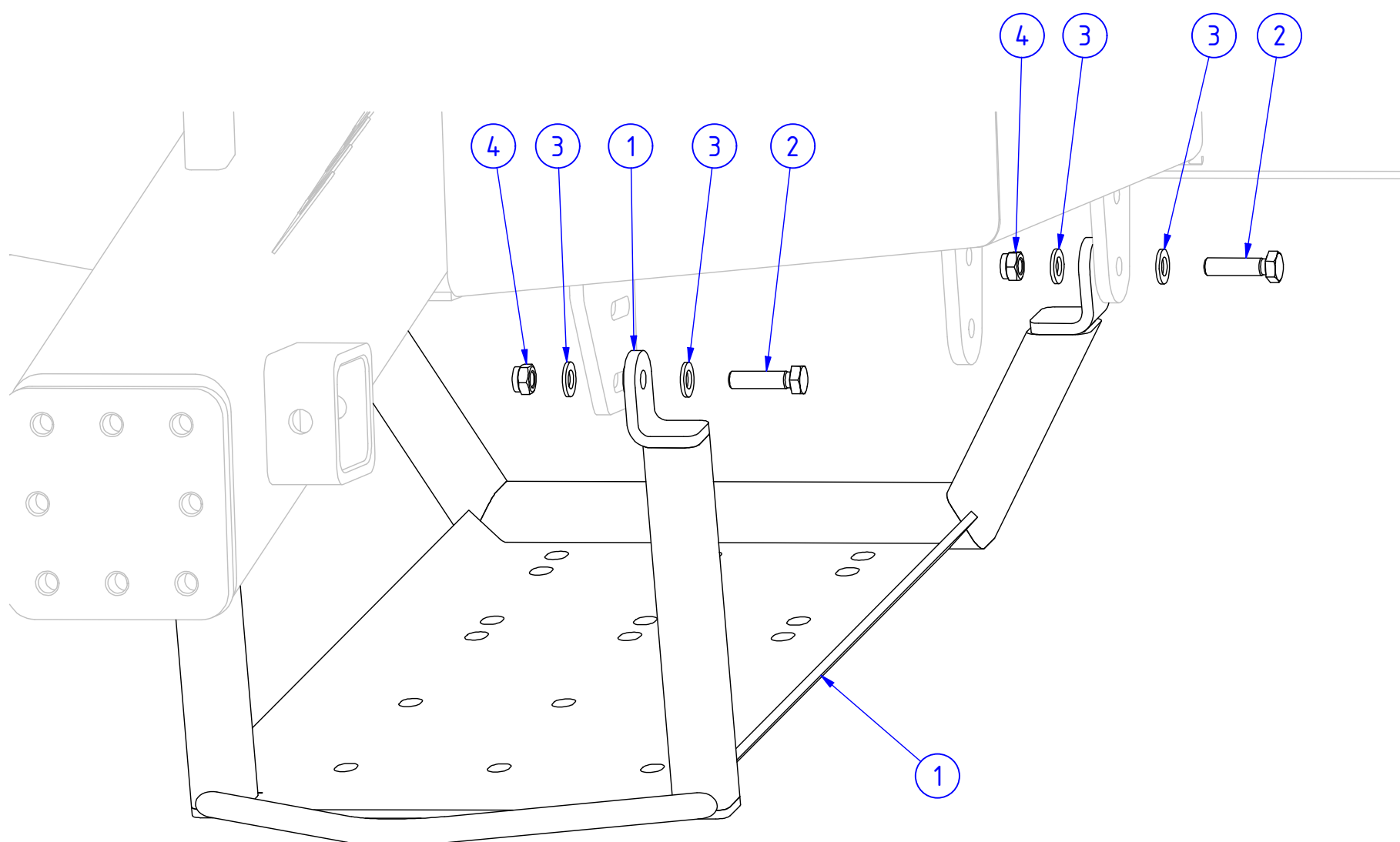
Název; Part name: **PODVOZEK MAMUT - DRŽÁK 1 ČERPADLA; CHASSIS MAMUT - 1 PUMP HOLDER**



POZ.; POS.	OBJ.Č.; P/N	NÁZEV; PART NAME
1	17462	DRŽÁK ČERPADLA; PUMP HOLDER
2	03339	ŠROUB; SCREW
3	03411	PODLOŽKA; WASHER
4	03661	MATICE; NUT

Objednáací číslo; Part number: -

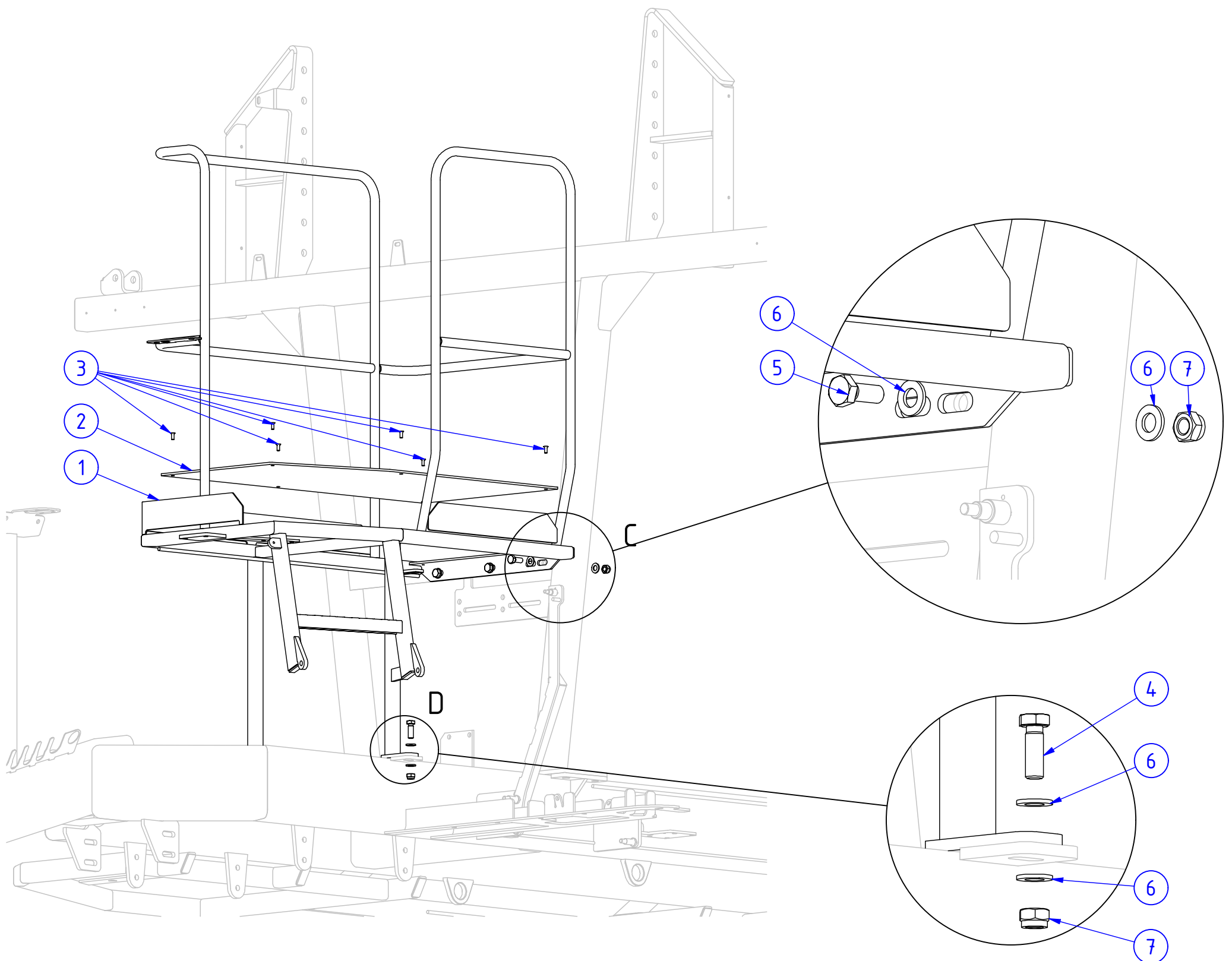
Název; Part name: **PODVOZEK MAMUT - DRŽÁK 2 ČERPADEL;**
CHASSIS MAMUT - 2 PUMPS HOLDER



POZ.; POS.	OBJ.Č.; P/N	NÁZEV; PART NAME
1	17461	DRŽÁK 2 ČERPADEL; 2 PUMPS HOLDER
2	03339	ŠROUB; SCREW
3	03411	PODLOŽKA; WASHER
4	03661	MATICE; NUT

Objednací číslo; Part number: -

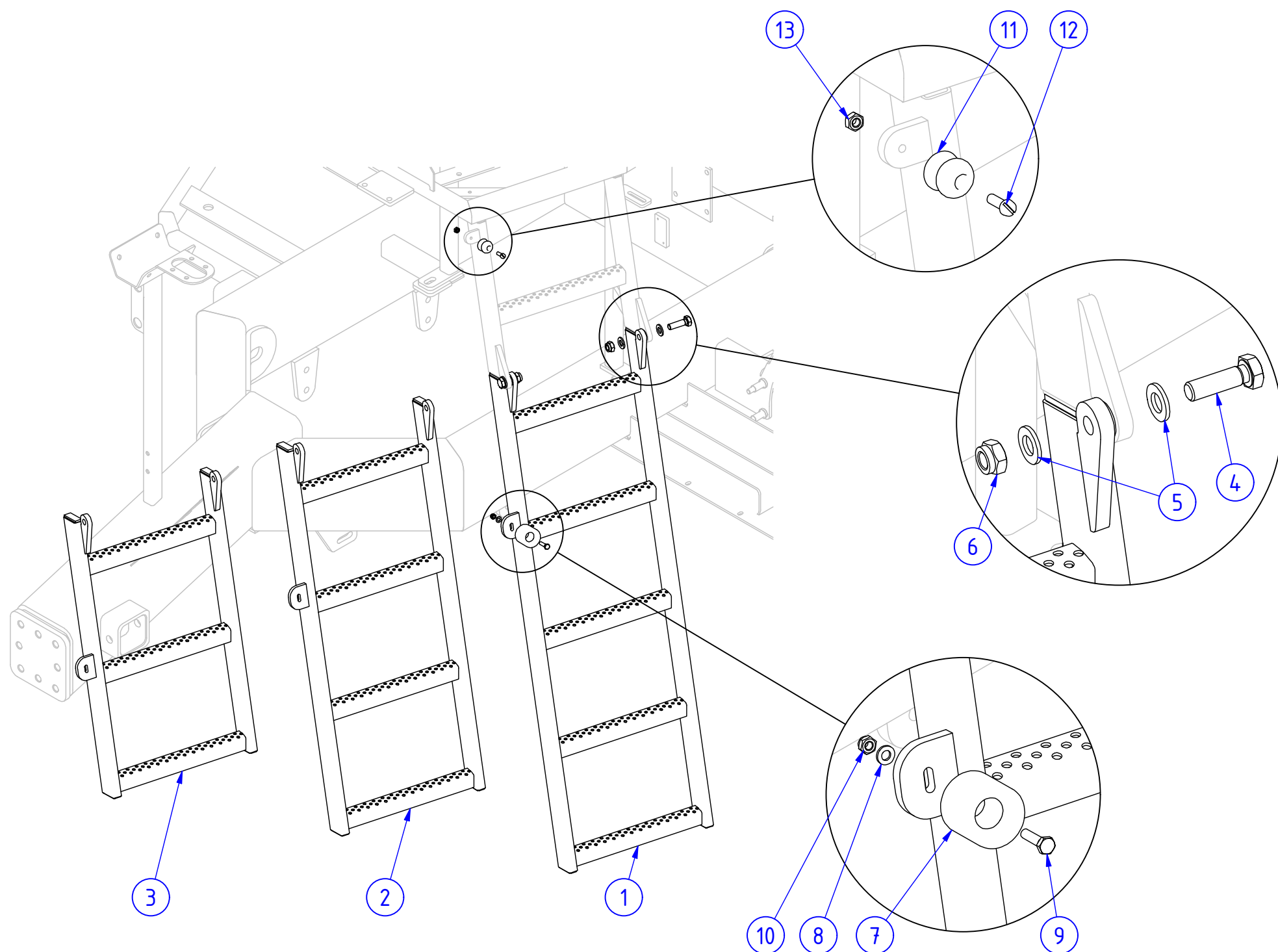
Název; Part name: **PODVOZEK MAMUT/ MAMUT XL - PLOŠINA;
CHASSIS MAMUT/ MAMUT XL - PLATFORM**



POZ.; POS.	OBJ.Č.; P/N	NÁZEV; PART NAME
1	17541	PLOŠINA; PLATFORM
2	17486	PLECH PODESTY; PLATFORM PLATE
3	17483	ŠROUB; SCREW
4	03373	ŠROUB; SCREW
5	03300	ŠROUB; SCREW
6	03411	PODLOŽKA; WASHER
7	03661	MATICE; NUT

Objednáací číslo; Part number: -

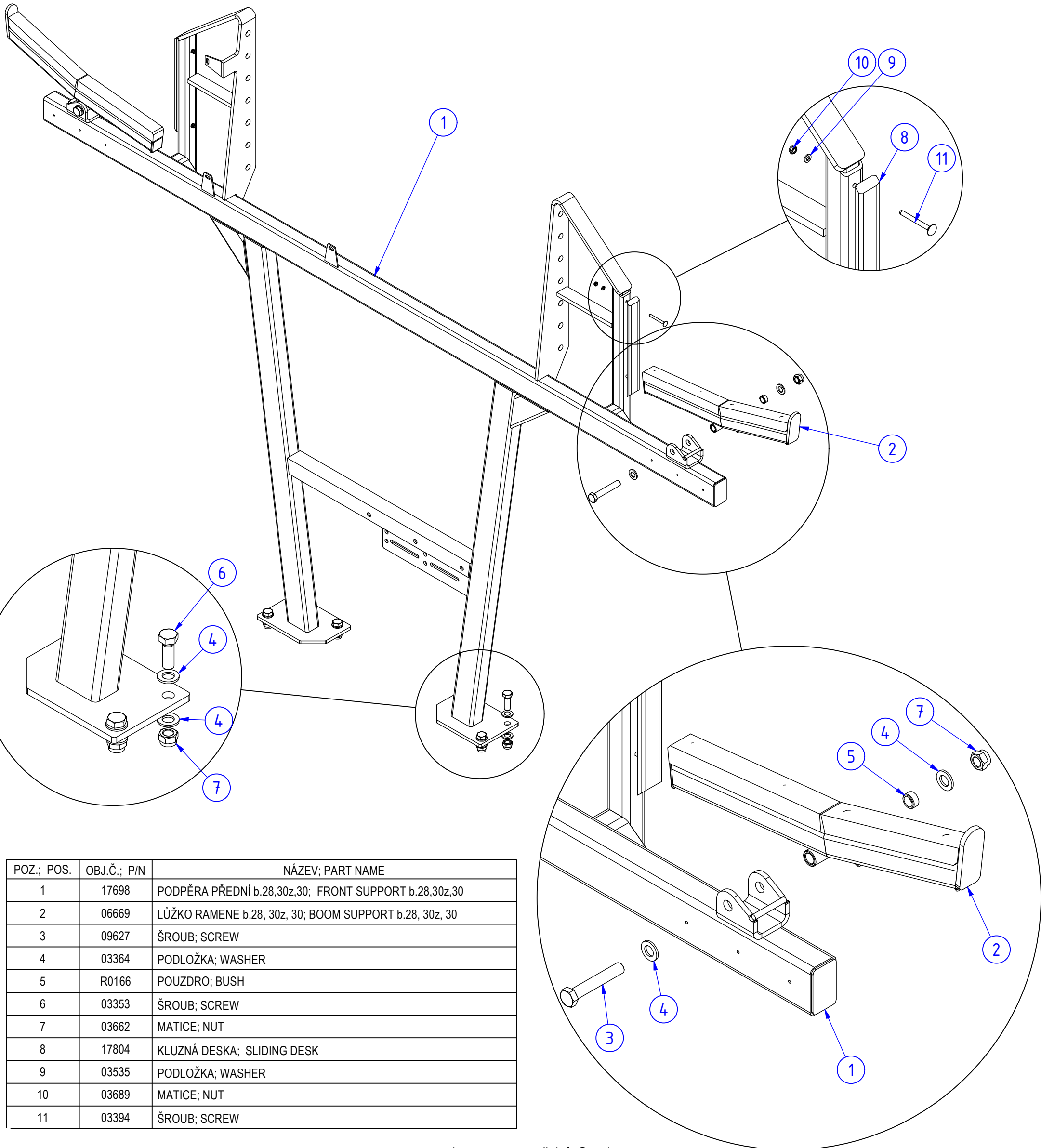
Název; Part name:

**PODVOZEK MAMUT/ MAMUT XL - ŽEBŘÍK;
CHASSIS MAMUT/ MAMUT XL - LADDER**


POZ.; POS.	OBJ.Č.; P/N	NÁZEV; PART NAME
1	16680	ŽEBŘÍK DOLNÍ DÍL-5 PŘÍČEK; LADDER UPPER PART-5 STEPS
2	16201	ŽEBŘÍK DOLNÍ DÍL-4 PŘÍČEK; LADDER UPPER PART-4 STEPS
3	16200	ŽEBŘÍK DOLNÍ DÍL-3 PŘÍČEK; LADDER UPPER PART-3 STEPS
4	03304	ŠROUB; SCREW
5	03411	PODLOŽKA; WASHER
6	03661	MATICE; NUT
7	00198	DORAZ-SAMICE; STOPPER FEMALE
8	03535	PODLOŽKA; WASHER
9	03384	ŠROUB; SCREW
10	03689	MATICE; NUT
11	00241	DORAZ-SAMEC; STOPPER MALE
12	03276	ŠROUB; SCREW
13	03658	MATICE; NUT

Objednáací číslo; Part number: **K5214**

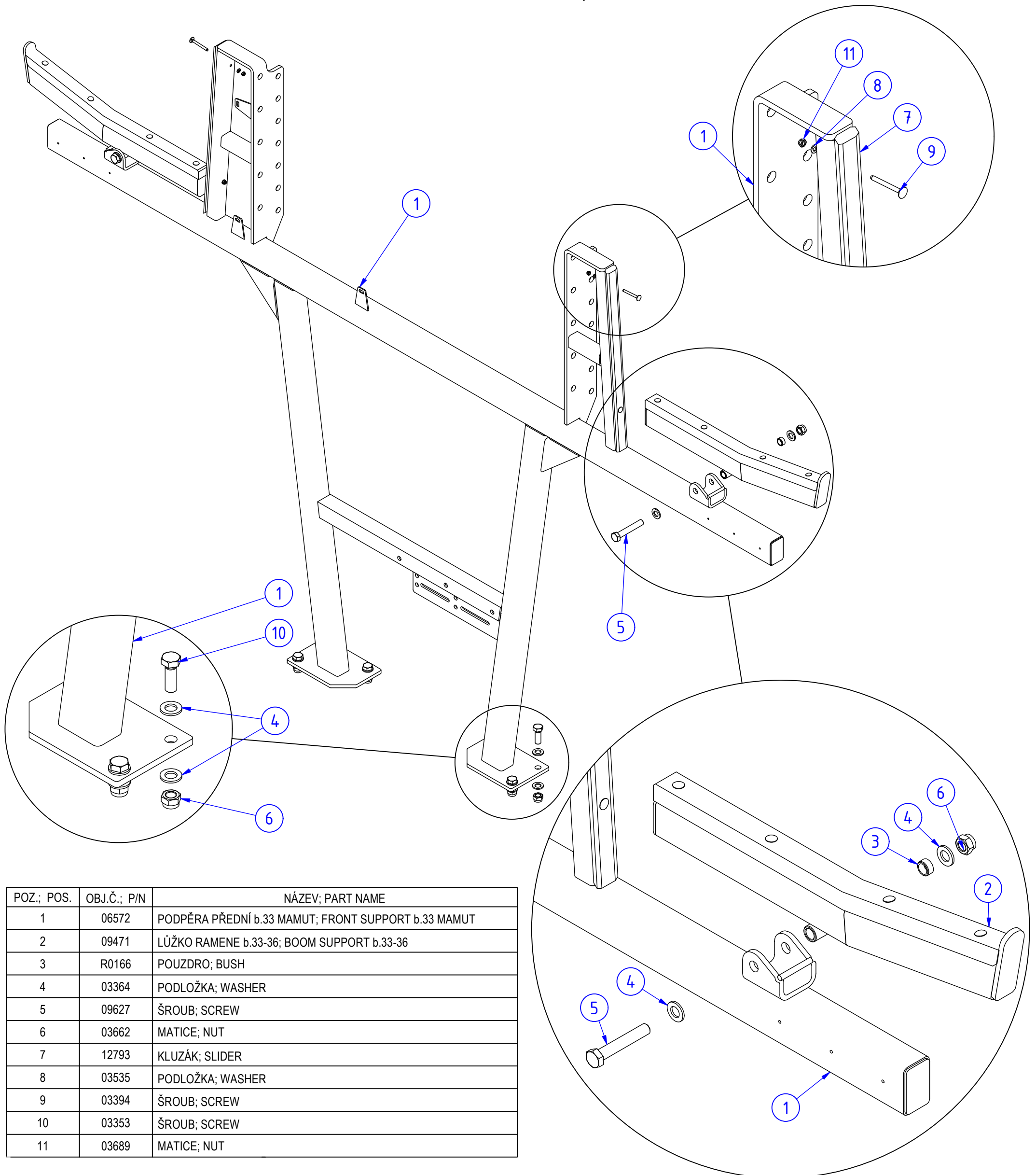
Název; Part name: **PODPĚRA PŘEDNÍ b.28,30z,30 MAMUT; FRONT SUPPORT b.28,30z,30 MAMUT**



POZ.; POS.	OBJ.Č.; P/N	NÁZEV; PART NAME
1	17698	PODPĚRA PŘEDNÍ b.28,30z,30; FRONT SUPPORT b.28,30z,30
2	06669	LŮŽKO RAMENE b.28, 30z, 30; BOOM SUPPORT b.28, 30z, 30
3	09627	ŠROUB; SCREW
4	03364	PODLOŽKA; WASHER
5	R0166	POUZDRO; BUSH
6	03353	ŠROUB; SCREW
7	03662	MATICE; NUT
8	17804	KLUZNÁ DESKA; SLIDING DESK
9	03535	PODLOŽKA; WASHER
10	03689	MATICE; NUT
11	03394	ŠROUB; SCREW

Objednací číslo; Part number: **K5208**

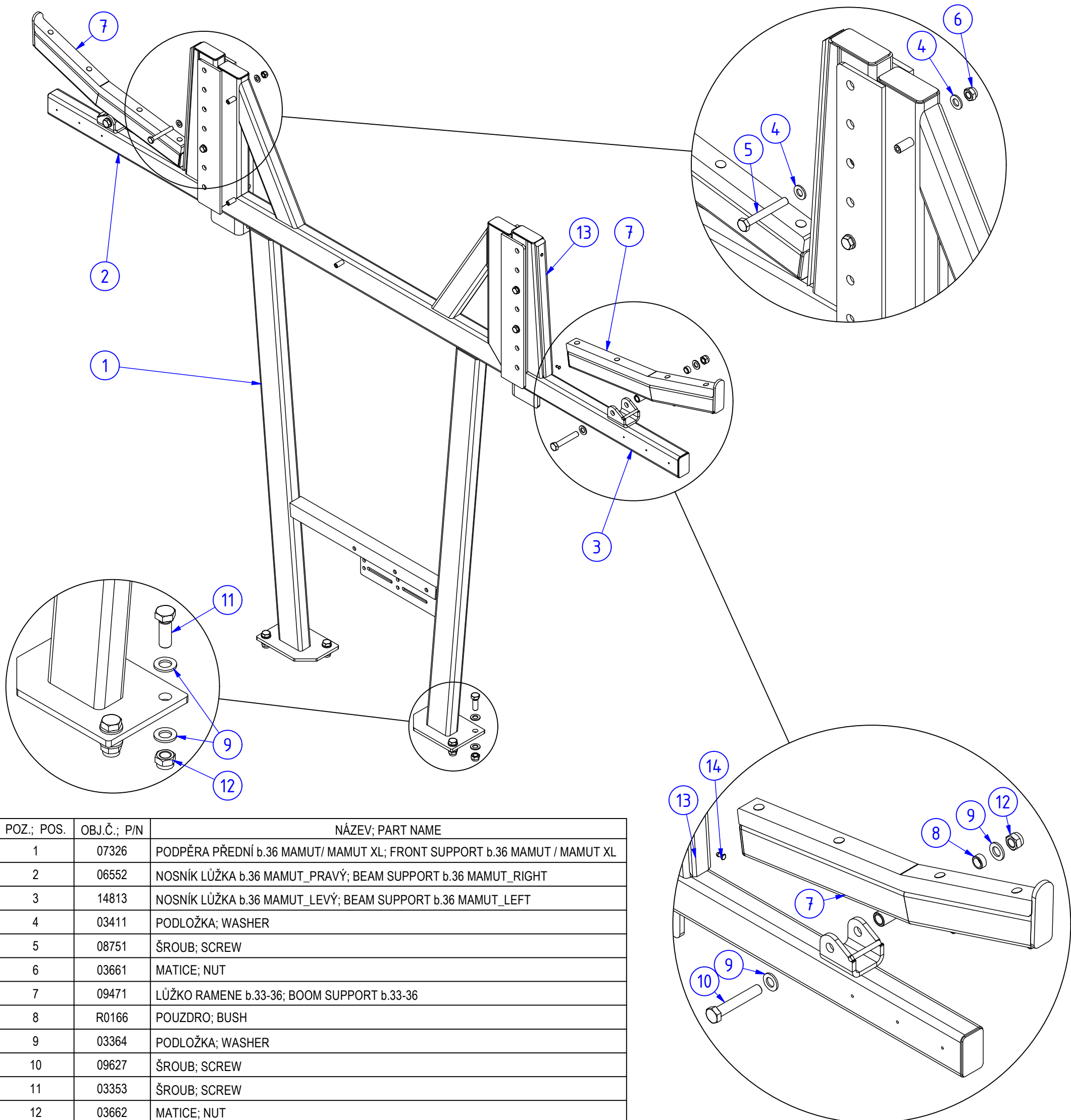
Název; Part name: **PODPĚRA PŘEDNÍ b.33 MAMUT; FRONT SUPPORT b.33 MAMUT**



POZ.; POS.	OBJ.Č.; P/N	NÁZEV; PART NAME
1	06572	PODPĚRA PŘEDNÍ b.33 MAMUT; FRONT SUPPORT b.33 MAMUT
2	09471	LŮŽKO RAMENE b.33-36; BOOM SUPPORT b.33-36
3	R0166	POUZDRO; BUSH
4	03364	PODLOŽKA; WASHER
5	09627	ŠROUB; SCREW
6	03662	MATICE; NUT
7	12793	KLUZÁK; SLIDER
8	03535	PODLOŽKA; WASHER
9	03394	ŠROUB; SCREW
10	03353	ŠROUB; SCREW
11	03689	MATICE; NUT

Objednáací číslo; Part number: **K5210**

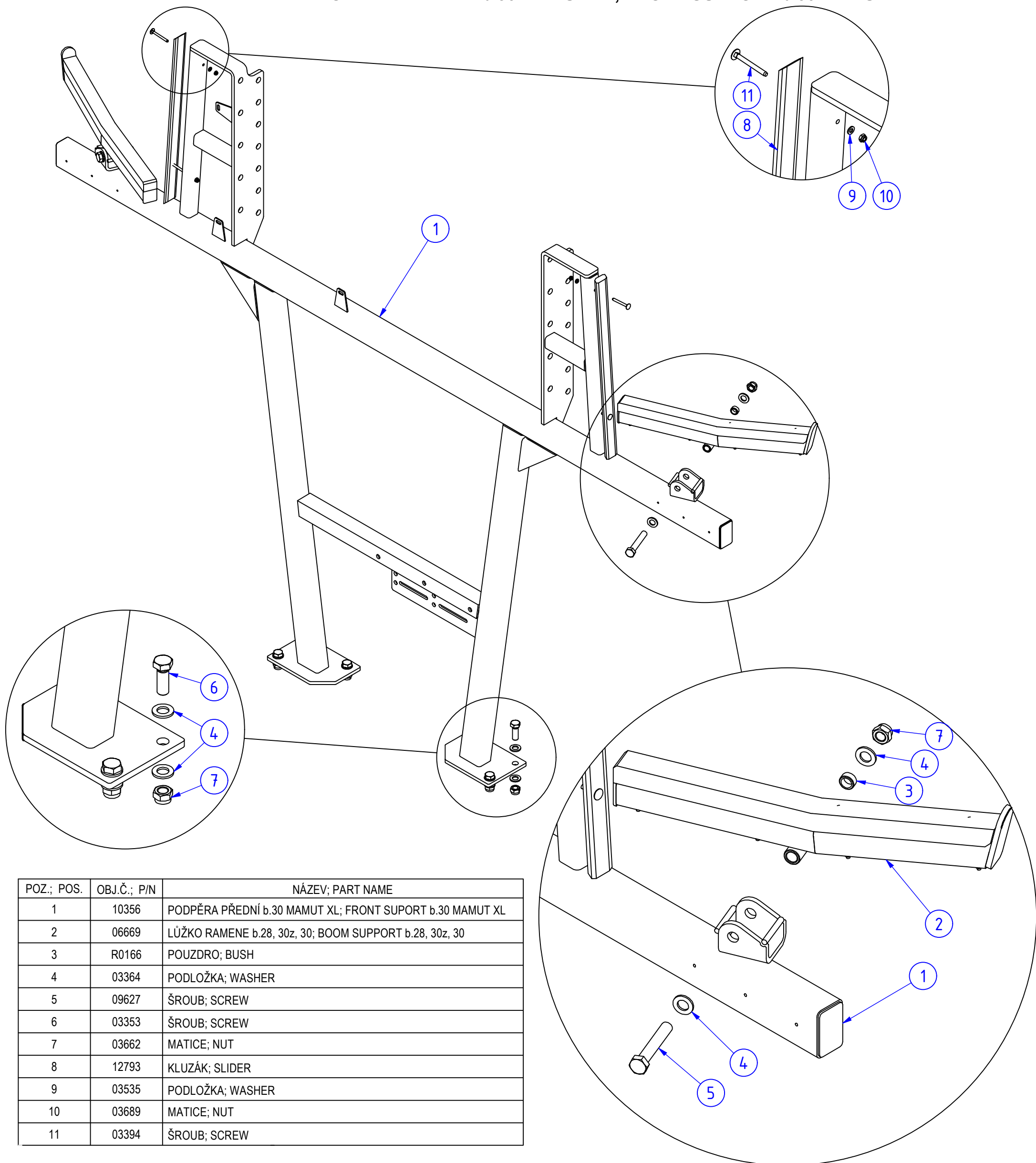
Název; Part name: **PODPĚRA PŘEDNÍ b.36 MAMUT; FRONT SUPPORT b.36 MAMUT**



POZ.; POS.	OBJ.Č.; P/N	NÁZEV; PART NAME
1	07326	PODPĚRA PŘEDNÍ b.36 MAMUT/ MAMUT XL; FRONT SUPPORT b.36 MAMUT / MAMUT XL
2	06552	NOSNÍK LŮŽKA b.36 MAMUT_PRAVÝ; BEAM SUPPORT b.36 MAMUT_RIGHT
3	14813	NOSNÍK LŮŽKA b.36 MAMUT_LEVÝ; BEAM SUPPORT b.36 MAMUT_LEFT
4	03411	PODLOŽKA; WASHER
5	08751	ŠROUB; SCREW
6	03661	MATICE; NUT
7	09471	LŮŽKO RAMENE b.33-36; BOOM SUPPORT b.33-36
8	R0166	POUZDRO; BUSH
9	03364	PODLOŽKA; WASHER
10	09627	ŠROUB; SCREW
11	03353	ŠROUB; SCREW
12	03662	MATICE; NUT
13	00464	KLUŽÁK; SLIDER
14	17196	NÝT TRHACÍ; POP RIVET

Objednáací číslo; Part number: **K5667**

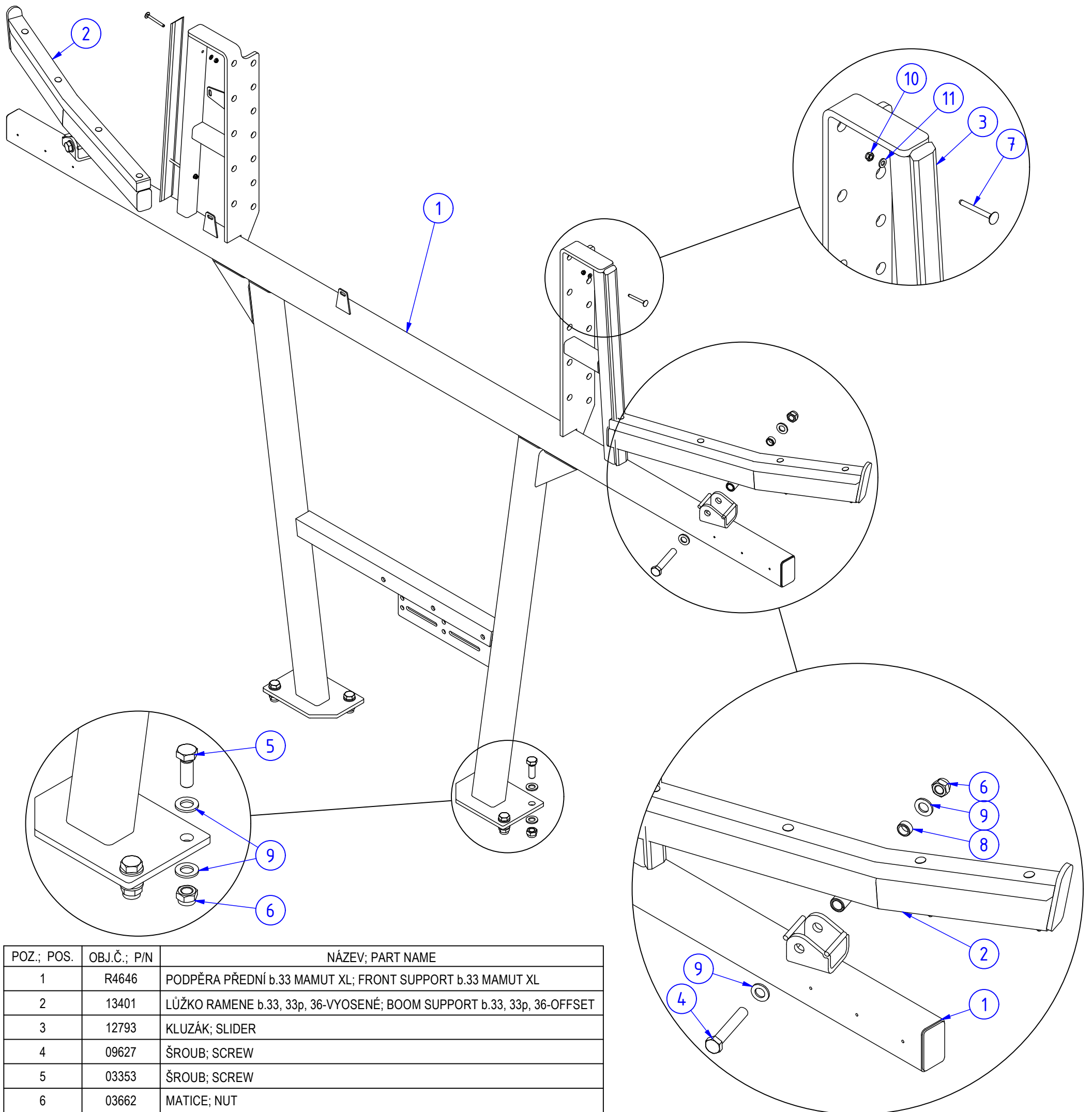
Název; Part name: **PODPĚRA PŘEDNÍ b.30 MAMUT XL; FRONT SUPPORT b.30 MAMUT XL**



POZ.; POS.	OBJ.Č.; P/N	NÁZEV; PART NAME
1	10356	PODPĚRA PŘEDNÍ b.30 MAMUT XL; FRONT SUPORT b.30 MAMUT XL
2	06669	LŮŽKO RAMENE b.28, 30z, 30; BOOM SUPPORT b.28, 30z, 30
3	R0166	POUZDRO; BUSH
4	03364	PODLOŽKA; WASHER
5	09627	ŠROUB; SCREW
6	03353	ŠROUB; SCREW
7	03662	MATICE; NUT
8	12793	KLUZÁK; SLIDER
9	03535	PODLOŽKA; WASHER
10	03689	MATICE; NUT
11	03394	ŠROUB; SCREW

Objednáací číslo; Part number: **K5829**

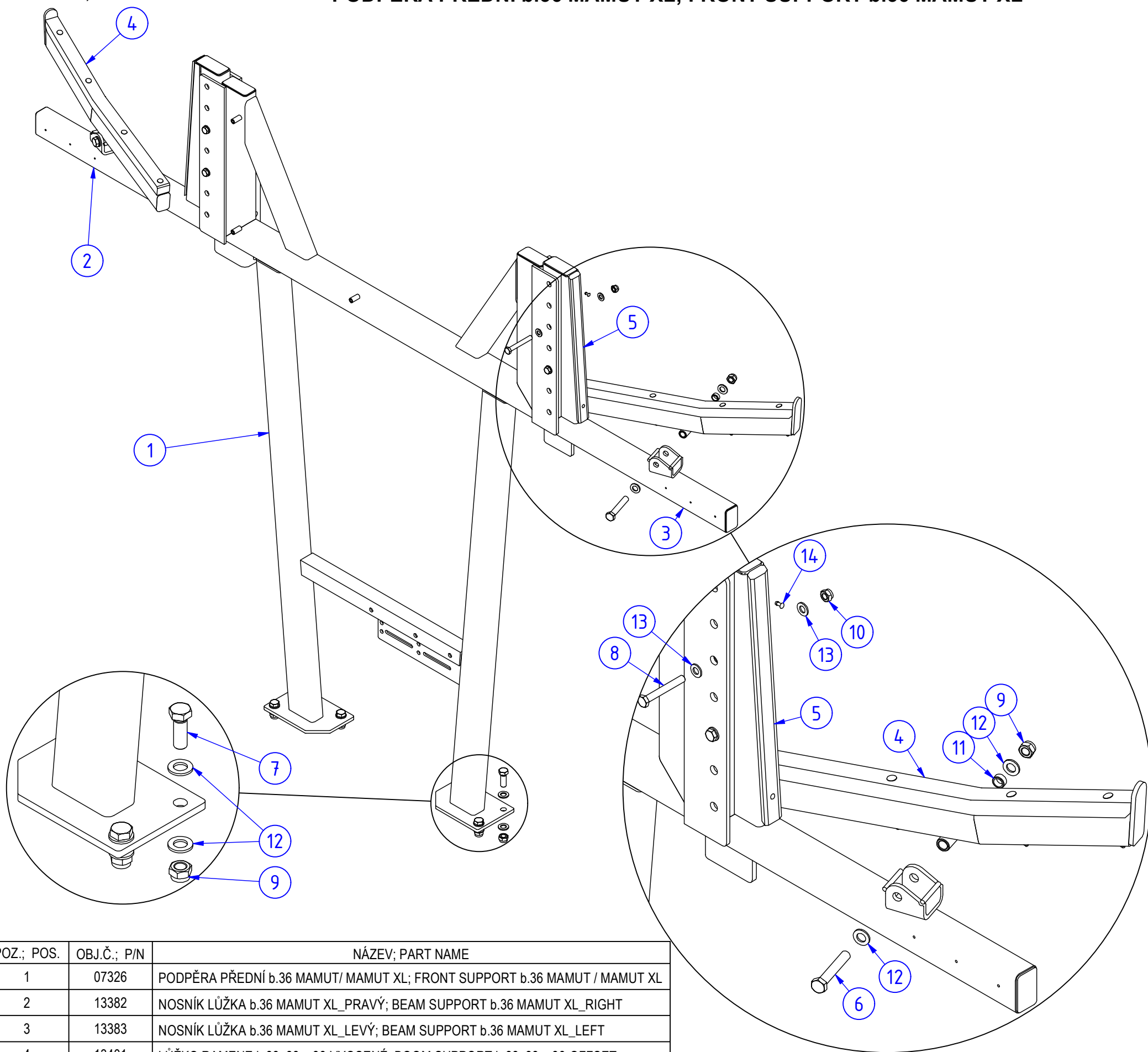
Název; Part name: **PODPĚRA PŘEDNÍ b.33 MAMUT XL; FRONT SUPPORT b.33 MAMUT XL**



POZ.; POS.	OBJ.Č.; P/N	NÁZEV; PART NAME
1	R4646	PODPĚRA PŘEDNÍ b.33 MAMUT XL; FRONT SUPPORT b.33 MAMUT XL
2	13401	LŮŽKO RAMENE b.33, 33p, 36-VYOSENÉ; BOOM SUPPORT b.33, 33p, 36-OFFSET
3	12793	KLUZÁK; SLIDER
4	09627	ŠROUB; SCREW
5	03353	ŠROUB; SCREW
6	03662	MATICE; NUT
7	03394	ŠROUB; SCREW
8	R0166	POUZDRO; BUSH
9	03364	PODLOŽKA; WASHER
10	03689	MATICE; NUT
11	03535	PODLOŽKA; WASHER

Objednáací číslo; Part number: **K5666**

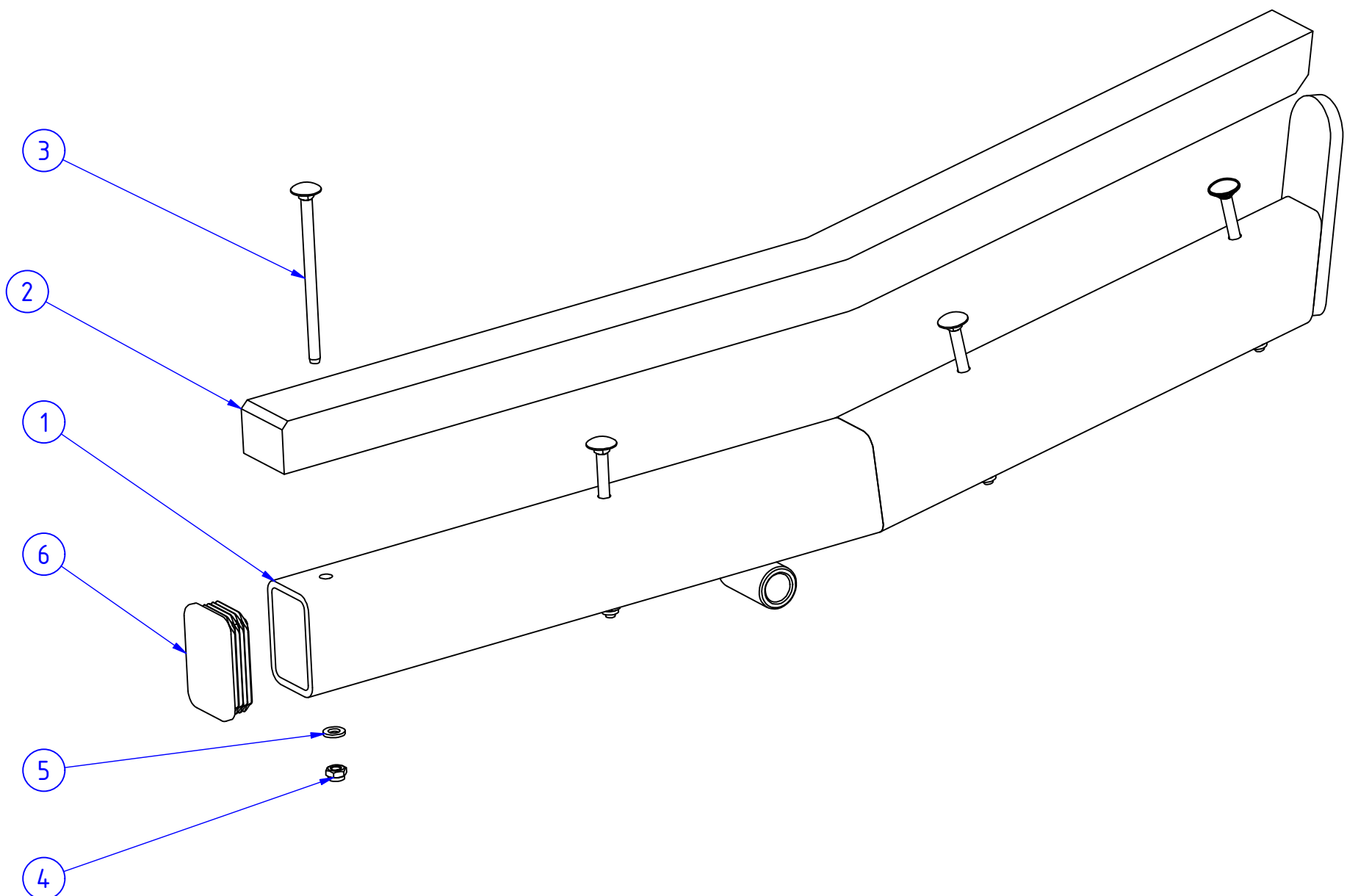
Název; Part name: **PODPĚRA PŘEDNÍ b.36 MAMUT XL; FRONT SUPPORT b.36 MAMUT XL**



POZ.; POS.	OBJ.Č.; P/N	NÁZEV; PART NAME
1	07326	PODPĚRA PŘEDNÍ b.36 MAMUT/ MAMUT XL; FRONT SUPPORT b.36 MAMUT / MAMUT XL
2	13382	NOSNÍK LŮŽKA b.36 MAMUT XL_PRAVÝ; BEAM SUPPORT b.36 MAMUT XL_RIGHT
3	13383	NOSNÍK LŮŽKA b.36 MAMUT XL_LEVÝ; BEAM SUPPORT b.36 MAMUT XL_LEFT
4	13401	LŮŽKO RAMENE b.33, 33p, 36-VYOSENÉ; BOOM SUPPORT b.33, 33p, 36-OFFSET
5	00464	KLUŽÁK; SLIDER
6	09627	ŠROUB; SCREW
7	03353	ŠROUB; SCREW
8	08751	ŠROUB; SCREW
9	03662	MATICE; NUT
10	03661	MATICE; NUT
11	R0166	POUZDRO; BUSH
12	03364	PODLOŽKA; WASHER
13	03411	PODLOŽKA; WASHER
14	17196	NÝT TRHACÍ; POP RIVET

Objednáací číslo; Part number: **09471**

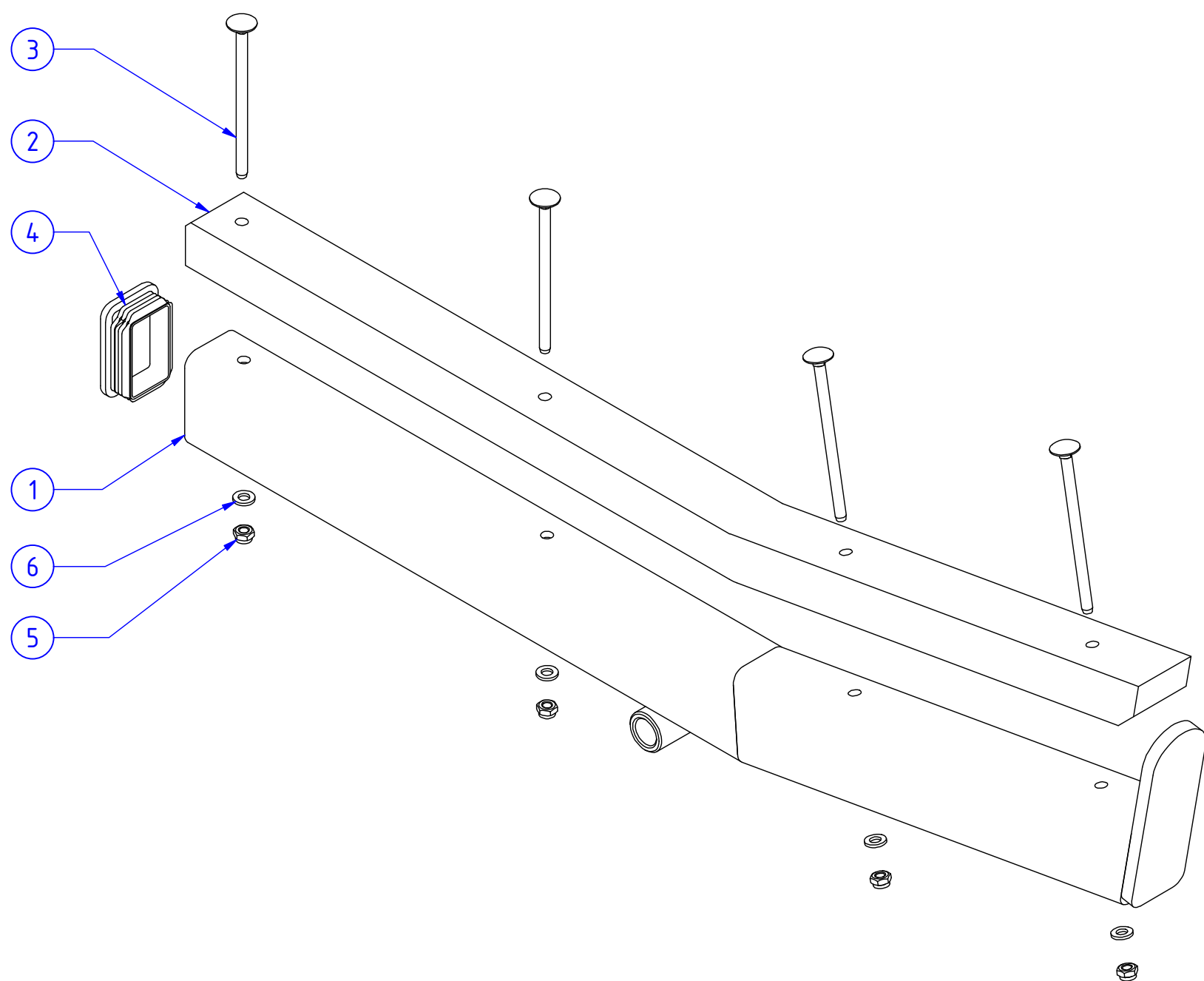
Název; Part name: **LŮŽKO RAMENE b.33-36; BOOM SUPPORT b.33-36**



POZ.; POS.	OBJ.Č.; P/N	NÁZEV; PART NAME
1	06325	LŮŽKO RAMENE b. 33, 33p, 36; BOOM SUPPORT b.33, 33p, 36
2	05984	LŮŽKO PRYŽOVÉ b. 33, 33p, 36; RUBBER PAD b.33, 33p, 36
3	03472	ŠROUB; SCREW
4	03689	MATICE; NUT
5	03535	PODLOŽKA; WASHER
6	03058	ZÁTKA; CAP

Objednáací číslo; Part number: **13401**

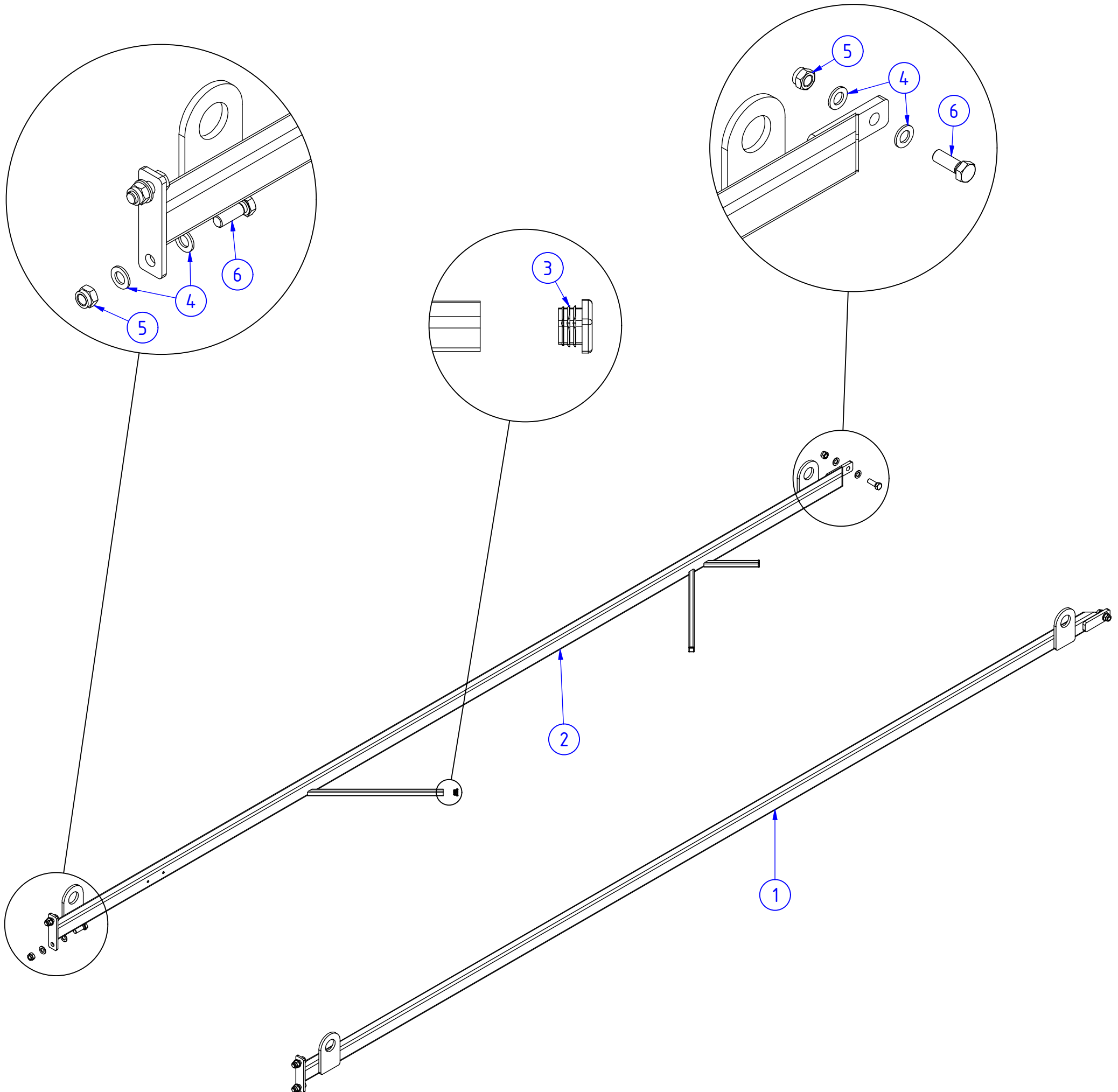
Název; Part name: **LŮŽKO RAMENE b.33, 33p, 36-VYOSENÉ; BOOM SUPPORT b.33, 33p, 36-OFFSET**



POZ.; POS.	OBJ.Č.; P/N	NÁZEV; PART NAME
1	13381	LŮŽKO RAMENE b.33, 33p, 36-VYOSENÉ; BOOM SUPPORT b.33, 33p, 36-OFFSET
2	08815	LŮŽKO PRYŽOVÉ b.33,33p,36-VYOSENÉ; RUBBER PAD b.33,33p,36-OFFSET
3	03472	ŠROUB; SCREW
4	03058	ZÁTKA; CAP
5	03689	MATICE; NUT
6	03535	PODLOŽKA; WASHER

Objednáací číslo; Part number: -

Název; Part name: **PODVOZEK MAMUT - SPOJOVAČKY; CHASSIS MAMUT - CONNECTING RODS**

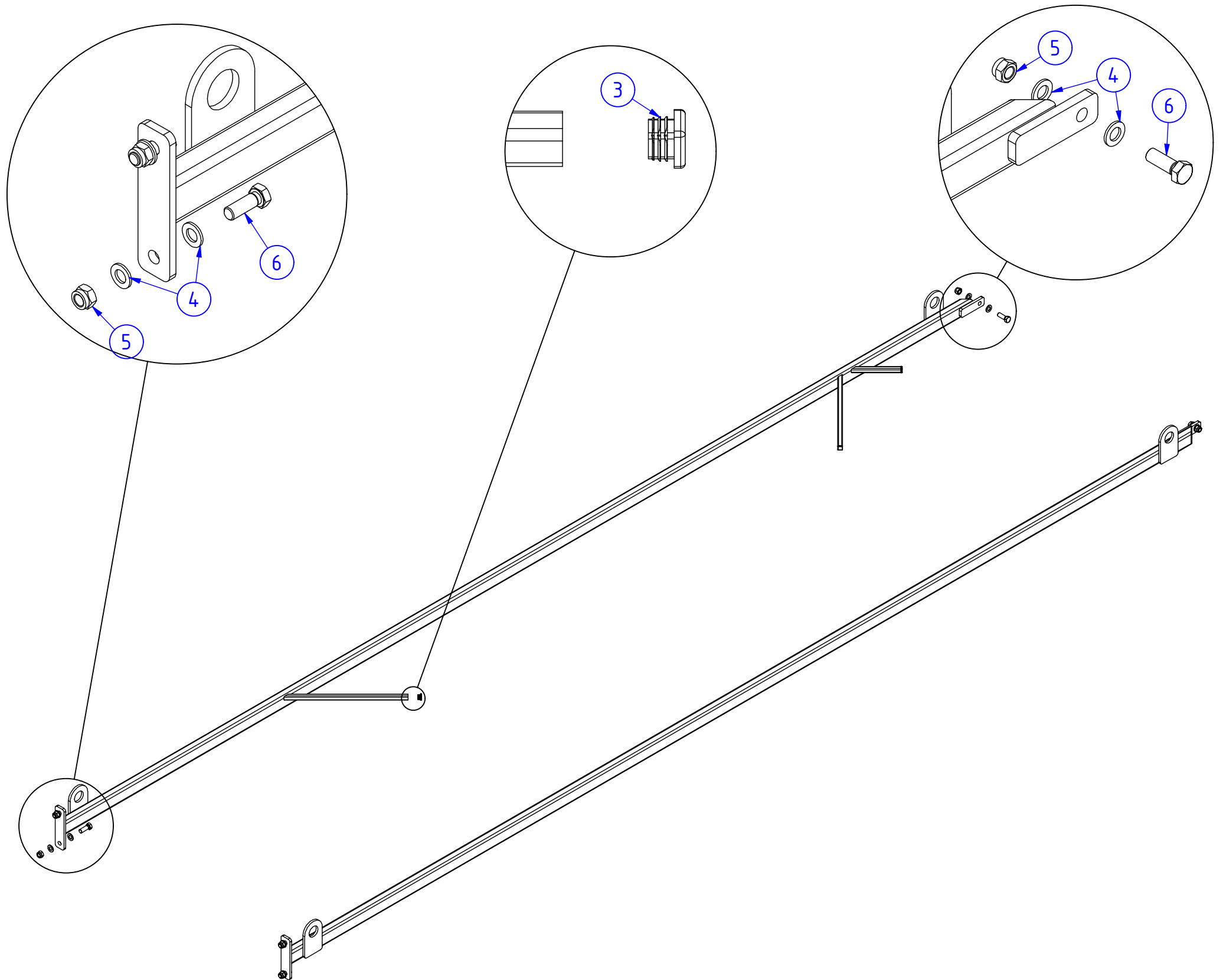


POZ.; POS.	OBJ.Č.; P/N	NÁZEV; PART NAME
1	12781	TYČ SPOJOVACÍ - PRAVÁ; CONNECTING ROD - RIGHT
2	12782	TYČ SPOJOVACÍ - LEVÁ; CONNECTING ROD - LEFT
3	03059	ZÁTKA; CAP
4	03432	PODLOŽKA; WASHER
5	03662	MATICE; NUT
6	03353	ŠROUB; SCREW

Objednací číslo; Part number: -

Název; Part name:

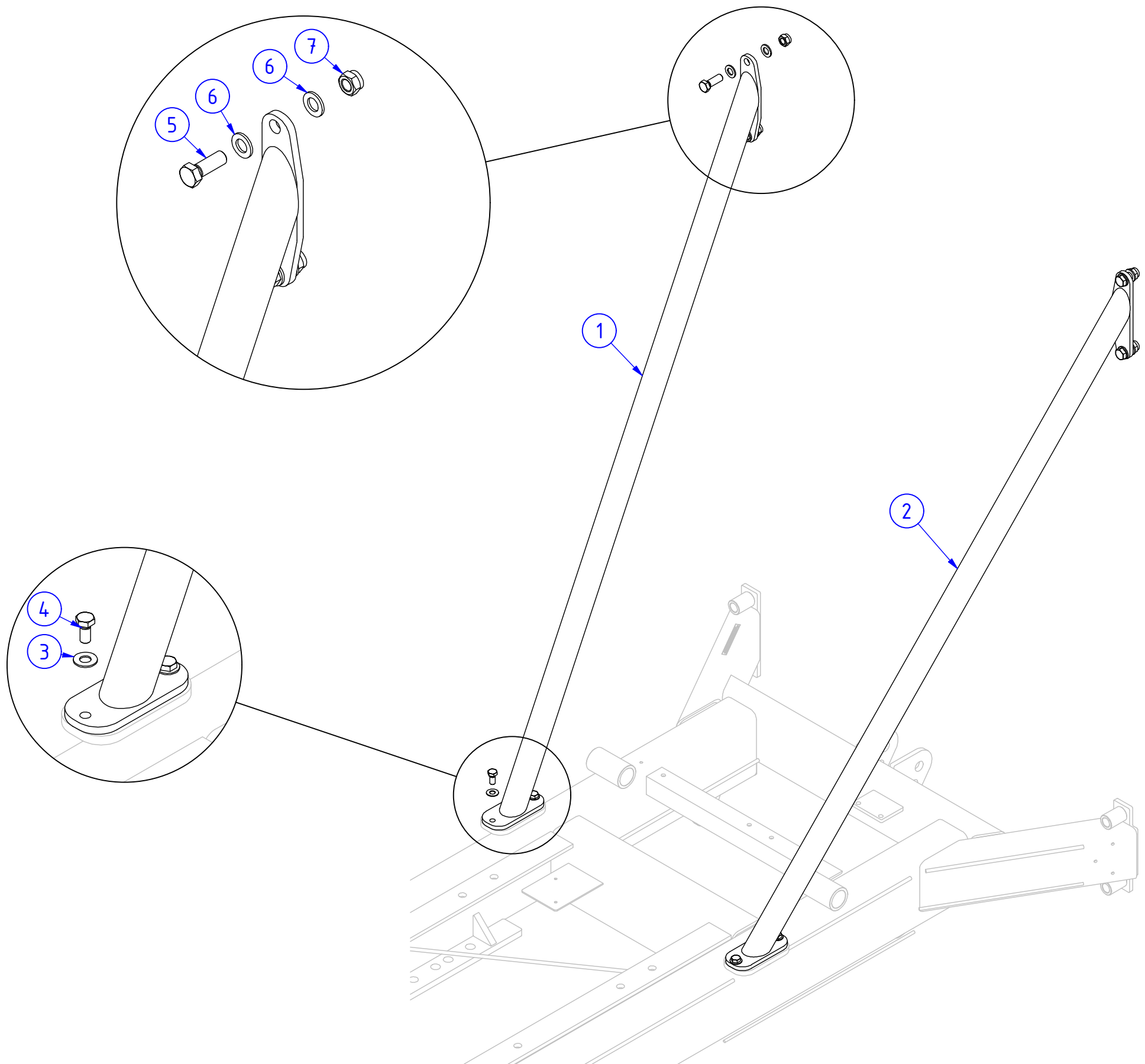
**PODVOZEK MAMUT XL - SPOJOVAČKY;
CHASSIS MAMUT XL - CONNECTING RODS**



POZ.; POS.	OBJ.Č.; P/N	NÁZEV; PART NAME
1	17474	TYČ SPOJOVACÍ - PRAVÁ; CONNECTING ROD - RIGHT
2	17473	TYČ SPOJOVACÍ - LEVÁ; CONNECTING ROD - LEFT
3	03059	ZÁTKA; CAP
4	03432	PODLOŽKA; WASHER
5	03662	MATICE; NUT
6	03353	ŠROUB; SCREW

Objednáací číslo; Part number: -

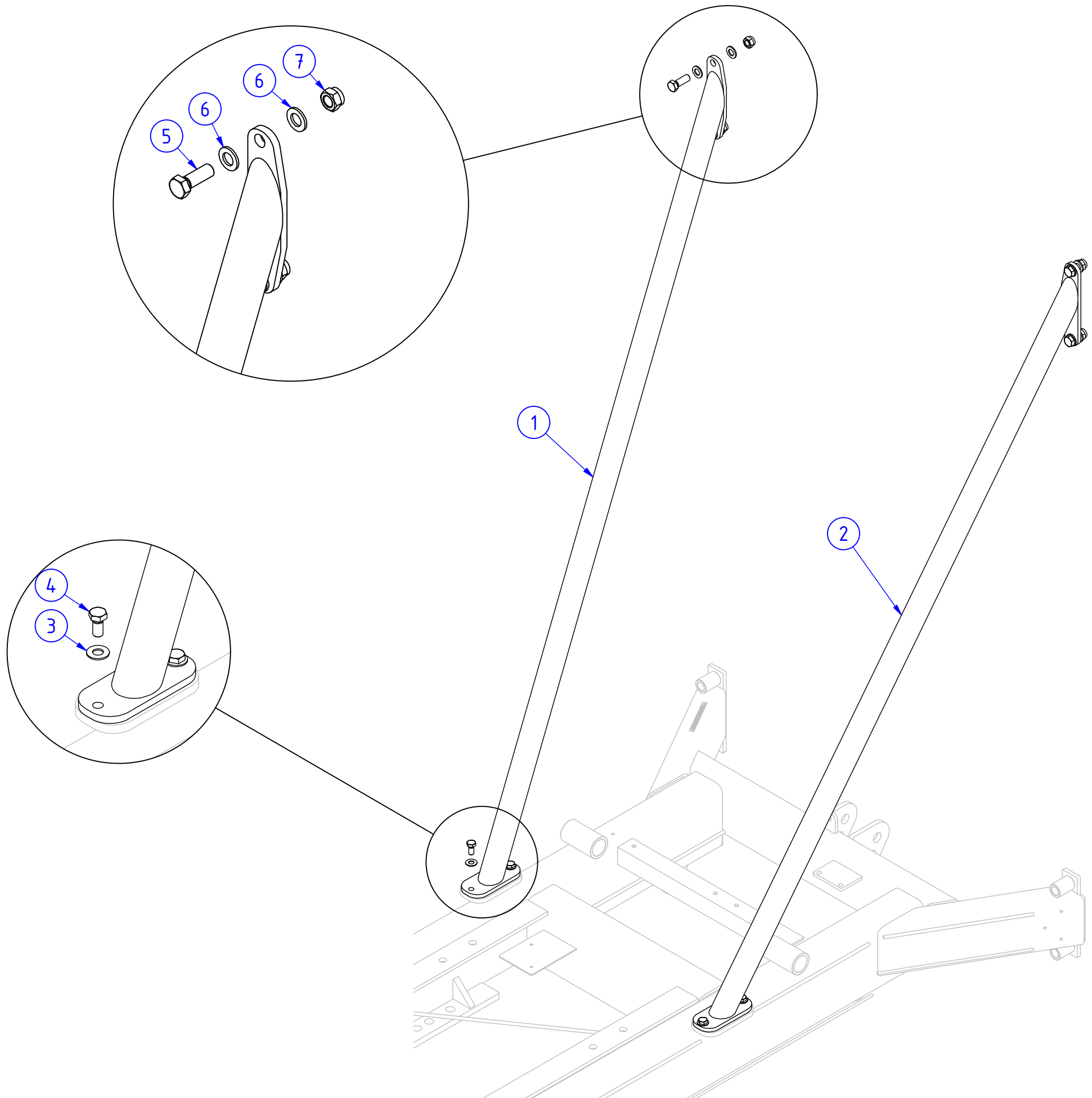
Název; Part name: **PODVOZEK MAMUT - VZPĚRY VĚŽE b.28, b30z;
CHASSIS MAMUT - TOWER STRUTS b.28, b30z**



POZ.; POS.	OBJ.Č.; P/N	NÁZEV; PART NAME
1	17329	VZPĚRA VĚŽE b.28, b30z_PRAVÁ; TOWER STRUT b.28, b30z_RIGHT
2	17330	VZPĚRA VĚŽE b.28, b30z_LEVÁ; TOWER STRUT b.28, b30z_LEFT
3	17995	PODLOŽKA; WASHER
4	03374	ŠROUB; SCREW
5	03353	ŠROUB; SCREW
6	03364	PODLOŽKA; WASHER
7	03662	MATICE; NUT

Objednáací číslo; Part number: -

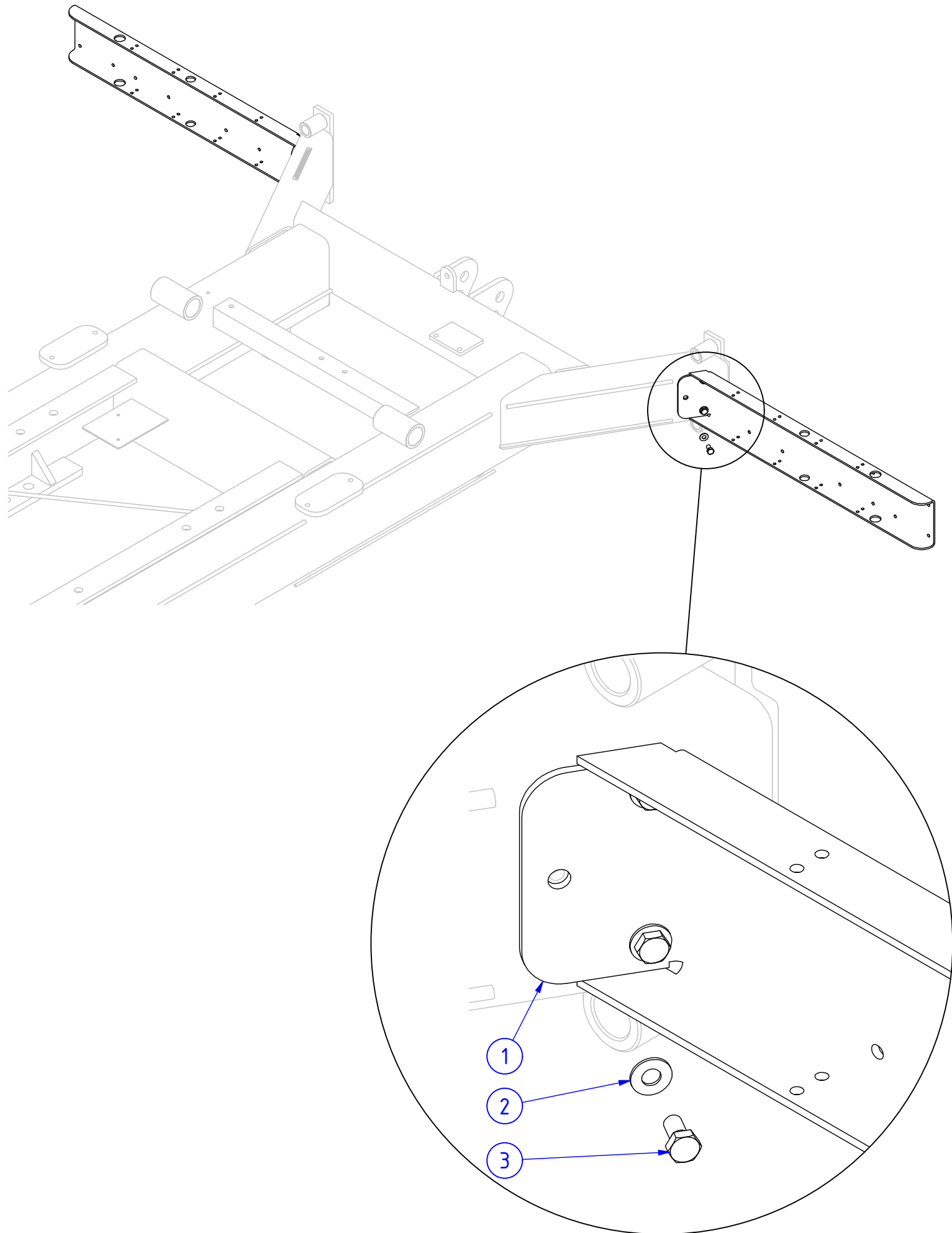
Název; Part name: **PODVOZEK MAMUT/ MAMUT XL - VZPĚRY VĚŽE b.33-36;**
CHASSIS MAMUT/ MAMUT XL - TOWER STRUTS b.33-36



POZ.; POS.	OBJ.Č.; P/N	NÁZEV; PART NAME
1	17334	VZPĚRA VĚŽE b.33,36_P; TOWER STRUT b.33,36_R
2	17335	VZPĚRA VĚŽE b.33,36_L; TOWER STRUT b.33,36_L
3	17995	PODLOŽKA; WASHER
4	03374	ŠROUB; SCREW
5	03353	ŠROUB; SCREW
6	03364	PODLOŽKA; WASHER
7	03662	MATICE; NUT

Objednací číslo; Part number: -

Název; Part name: **PODVOZEK MAMUT/ MAMUT XL - DRŽÁK KONCOVÝCH SVĚTEL;
CHASSIS MAMUT/ MAMUT XL - TAIL LIGHTS HOLDER**

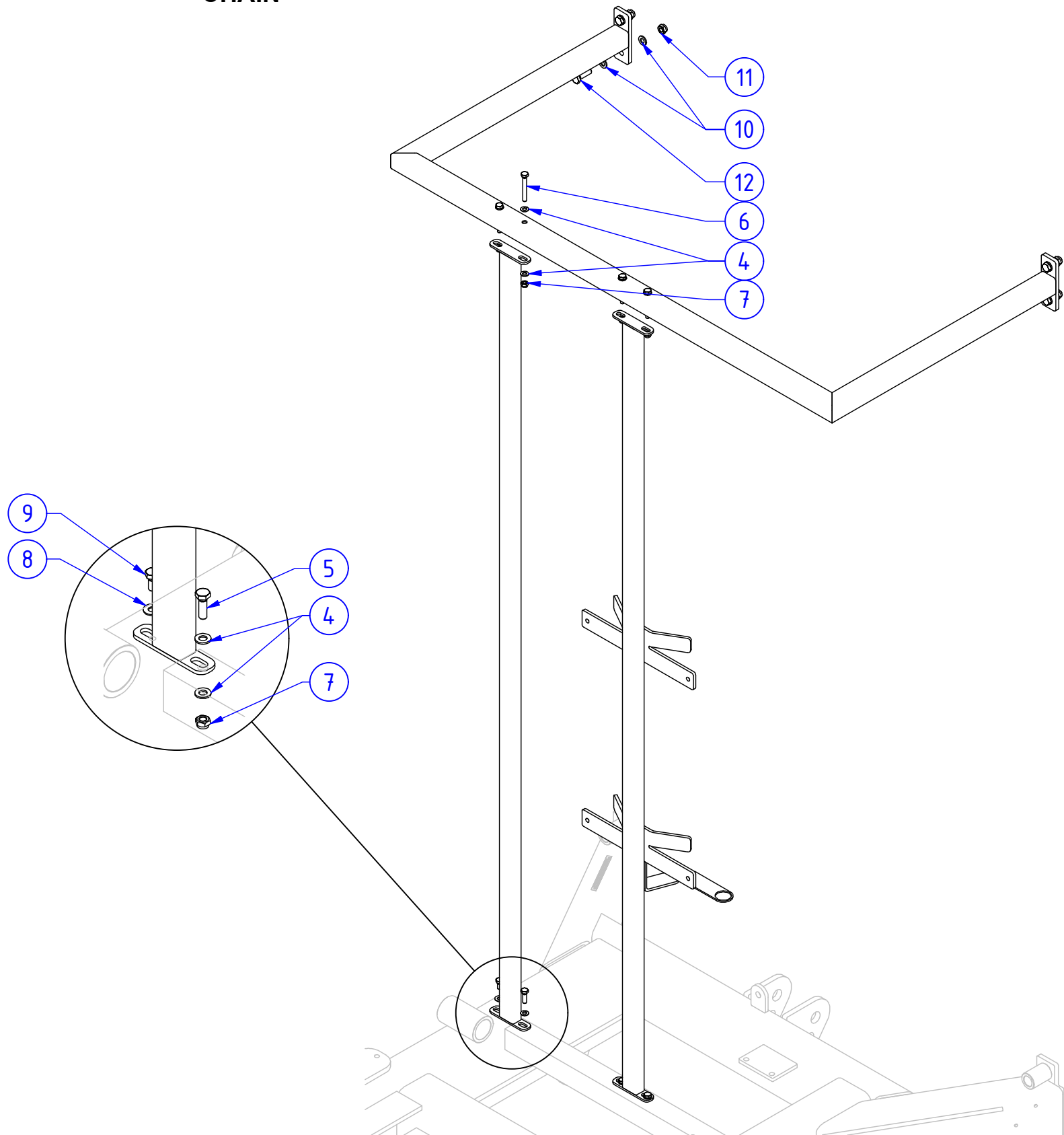


POZ.; POS.	OBJ.Č.; P/N	NÁZEV; PART NAME
1	17258	DRŽÁK KONCOVÝCH SVĚTEL; TAIL LIGHTS HOLDER
2	17993	PODLOŽKA; WASHER
3	03427	ŠROUB; SCREW

Objednací číslo; Part number: -

Název; Part name:

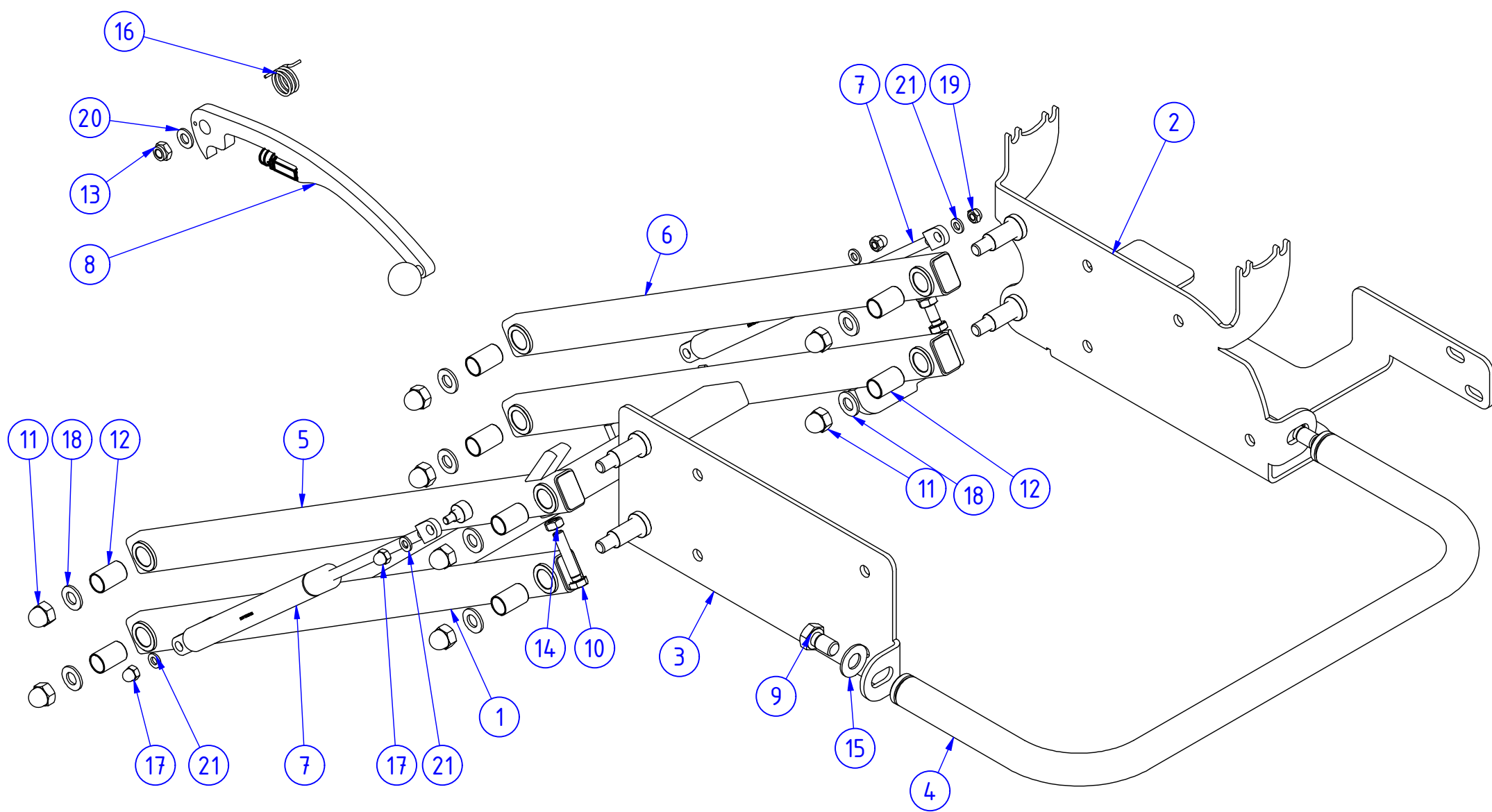
**PODVOZEK MAMUT/ MAMUT XL - RÁM VZDUCHOJEMU A ENERGOŘETĚZU;
CHASSIS MAMUT/ MAMUT XL - FRAME OF THE AIR RESERVOIR AND ENERGY
CHAIN**



POZ.; POS.	OBJ.Č.; P/N	NÁZEV; PART NAME
1	17336	DRŽÁK ENERGOŘETĚZU; ENERGY CHAIN HOLDER
2	17332	DRŽÁK VZDUCHOJEMU; AIR HOLDER
3	17331	RÁM; FRAME
4	03323	PODLOŽKA; WASHER
5	03362	ŠROUB; SCREW
6	03518	ŠROUB; SCREW
7	03703	MATICE; NUT
8	17993	PODLOŽKA; WASHER
9	03427	ŠROUB; SCREW
10	03324	PODLOŽKA; WASHER
11	03660	MATICE; NUT
12	03332	ŠROUB; SCREW

Objednáací číslo; Part number: **K5664**

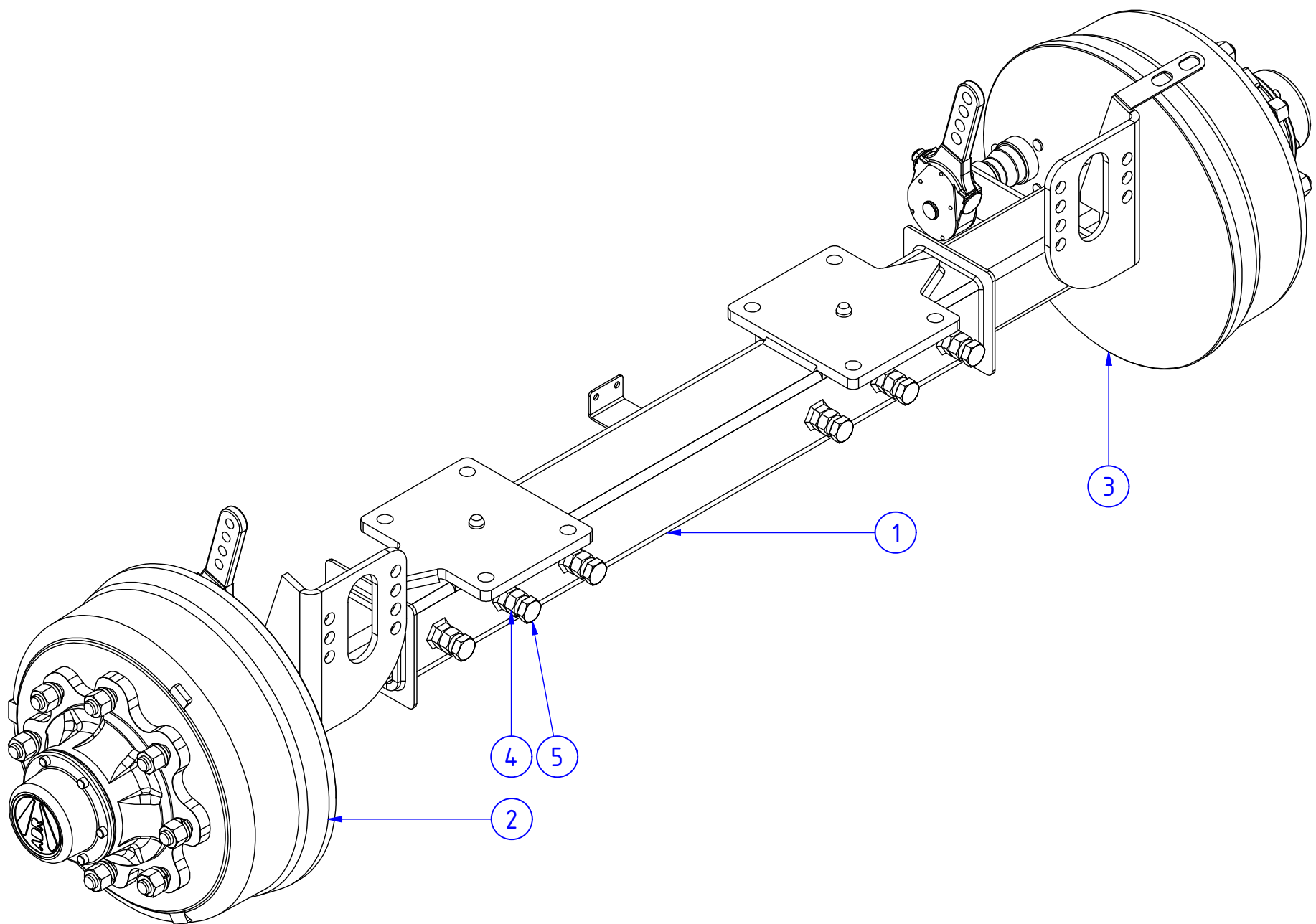
Název; Part name: **SKLOPNÝ DRŽÁK MAMUT/MAMUT XL; HINGED HOLDER MAMUT/MAMUT XL**



POZ.; POS.	OBJ.Č.; P/N	NÁZEV; PART NAME	POZ.; POS.	OBJ.Č.; P/N	NÁZEV; PART NAME
1	12583	RÁM PÁK; FRAME	12	11780	POUZDRO KLUZNÉ; SLEEVE BEARING
2	11670	DRŽÁK - PRAVÝ; HOLDER - RIGHT	13	03703	MATICE; NUT
3	11669	DRŽÁK - LEVÝ; HOLDER - LEFT	14	03699	MATICE; NUT
4	11149	MADLO; HANDLE	15	17995	PODLOŽKA; WASHER
5	11876	PÁKA - PRAVÁ; LEVER - RIGHT	16	11943	PRUŽINA; SPRING
6	11932	PÁKA - LEVÁ; LEVER - LEFT	17	12266	MATICE; NUT
7	11394	VZPĚRA PLYNOVÁ; GAS SPRING	18	03324	PODLOŽKA; WASHER
8	19195	ZÁPADKA EKOMIXERU-MONTÁŽ; HANDLE-ASSEMBLY	19	03689	MATICE; NUT
9	03358	ŠROUB; SCREW	20	03323	PODLOŽKA; WASHER
10	03285	ŠROUB; SCREW	21	03535	PODLOŽKA; WASHER
11	12262	MATICE; NUT			

Objednací číslo; Part number: **17561**

Název; Part name: **NÁPRAVA ADR 9,3t ROZTAŽITELNÁ; ADR 9,3t AXLE EXTENDABLE**

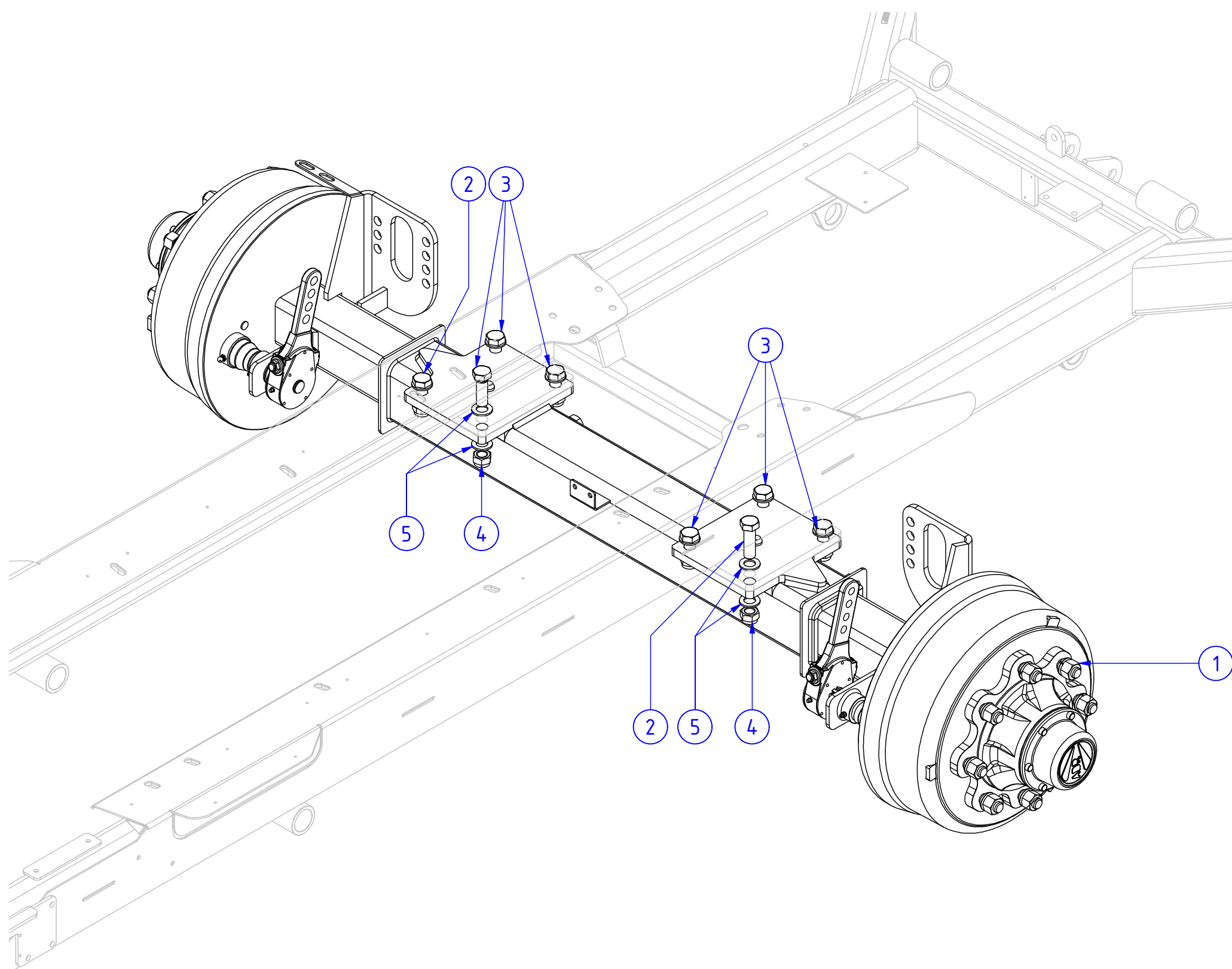


POZ.; POS.	OBJ.Č.; P/N	NÁZEV; PART NAME
1	10619	ADR10t - STŘEDOVÁ ČÁST; ADR 10t - MIDDLE PART
2	17560	POLONÁPRAVA ADR 9,3t ROZTAŽITELNÁ - LEVÁ; LEFT ADR AXLE 9,3t PART EXTENDABLE
3	17559	POLONÁPRAVA ADR 9,3t ROZTAŽITELNÁ - PRAVÁ; RIGHT ADR AXLE 9,3t PART EXTENDABLE
4	03681	MATICE; NUT
5	08169	ŠROUB; SCREW

Objednací číslo; Part number: -

Název; Part name:

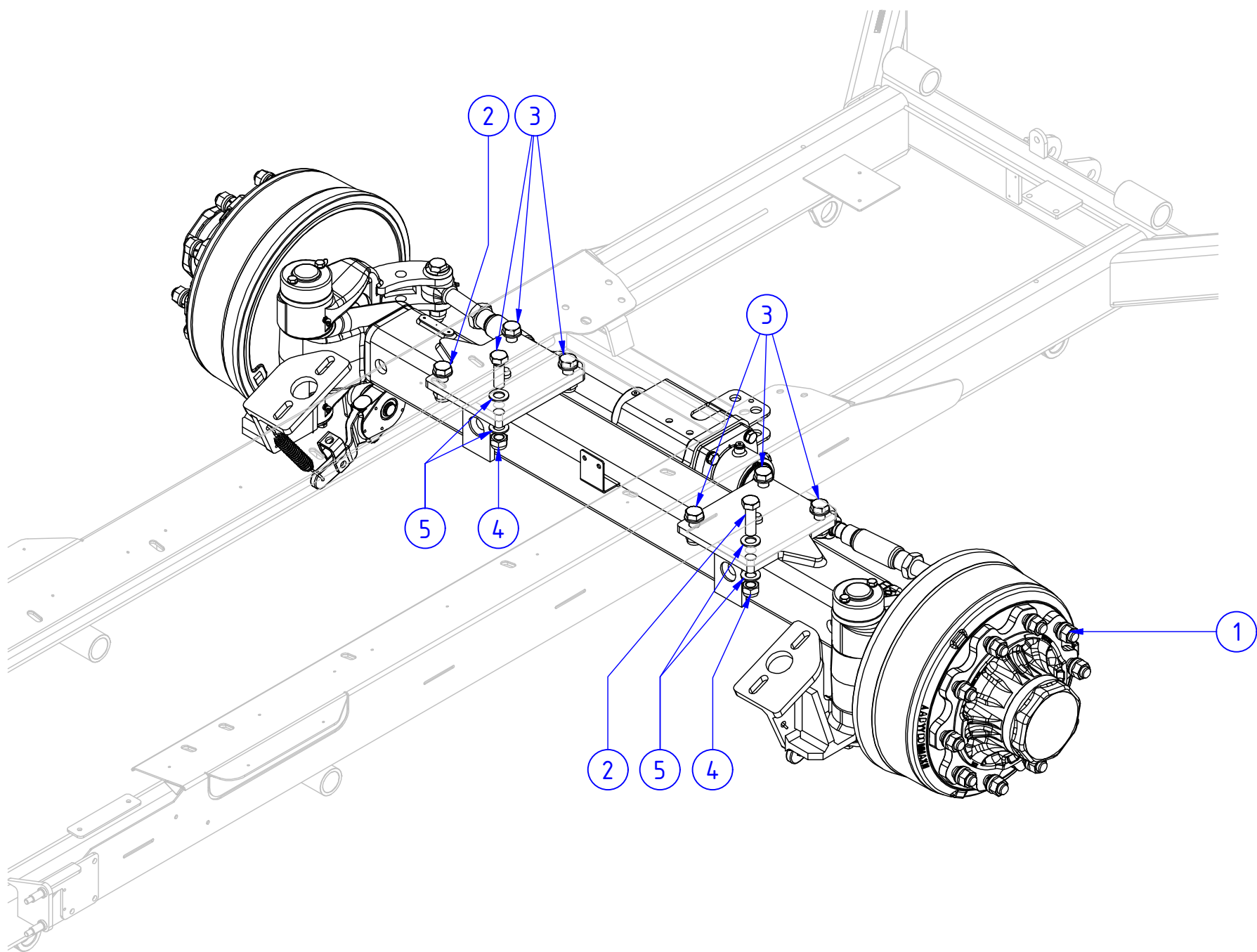
**NÁPRAVA ADR 9,3t ROZTAŽITELNÁ-MONTÁŽ;
AXLE ADR 9,3t EXTENDABLE-ASSEMBLY**



POZ.; POS.	OBJ.Č.; P/N	NÁZEV; PART NAME
1	17561	NÁPRAVA ADR 9,3t ROZTAŽITELNÁ; ADR 9,3t AXLE EXTENDABLE
2	09993	ŠROUB; SCREW
3	06676	ŠROUB; SCREW
4	03663	MATICE; NUT
5	03365	PODLOŽKA; WASHER

Objednací číslo; Part number: -

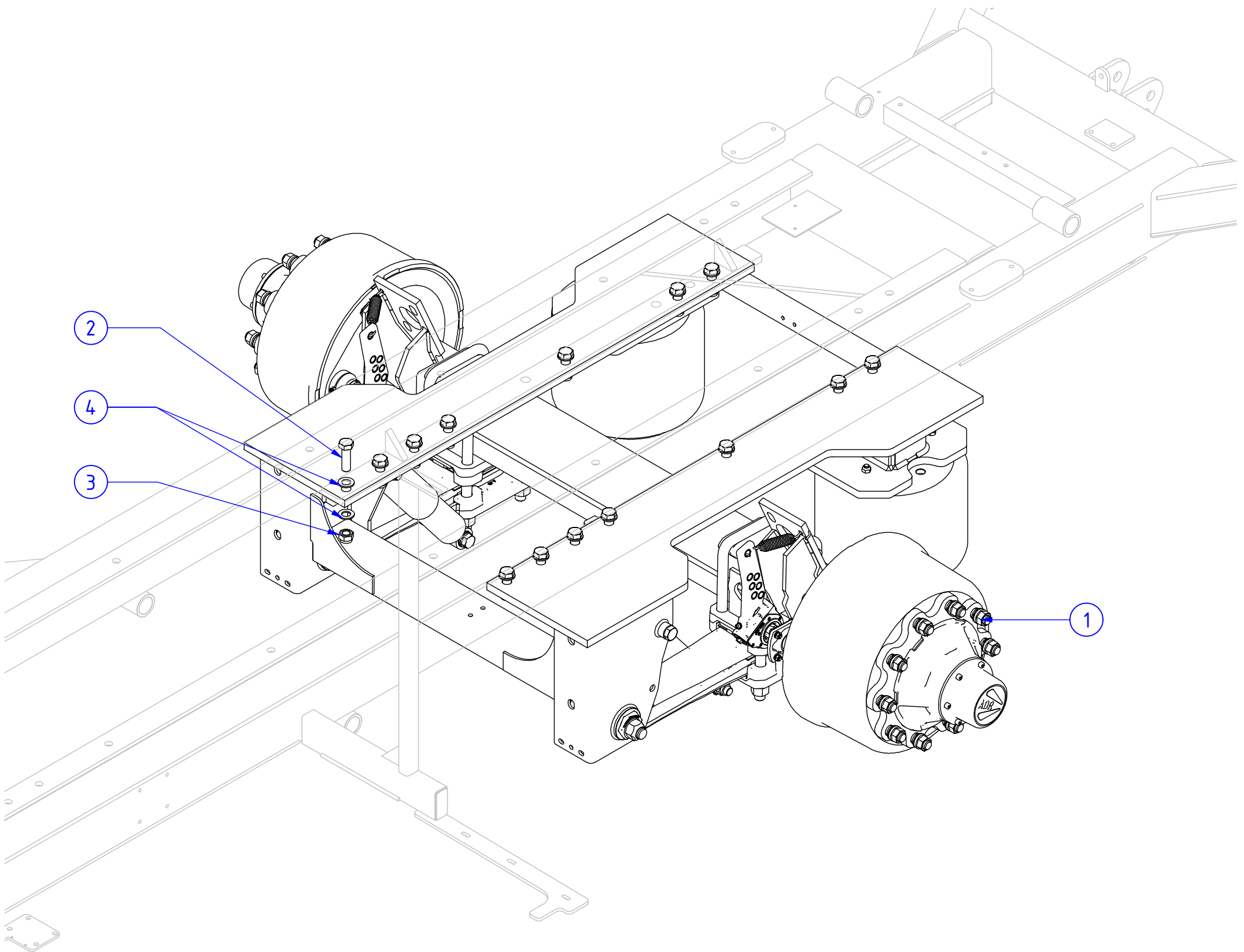
Název; Part name: **NÁPRAVA ADR 9,3t ŘÍDITELNÁ-MONTÁŽ;
AXLE ADR 9,3t STEERABLE-ASSEMBLY**



POZ.; POS.	OBJ.Č.; P/N	NÁZEV; PART NAME
1	14052	NÁPRAVA 9,3t NEODPRUŽENÁ; AXLE 9,3t UNSPRINGED
2	09993	ŠROUB; SCREW
3	06676	ŠROUB; SCREW
4	03663	MATICE; NUT
5	03365	PODLOŽKA; WASHER

Objednací číslo; Part number: -

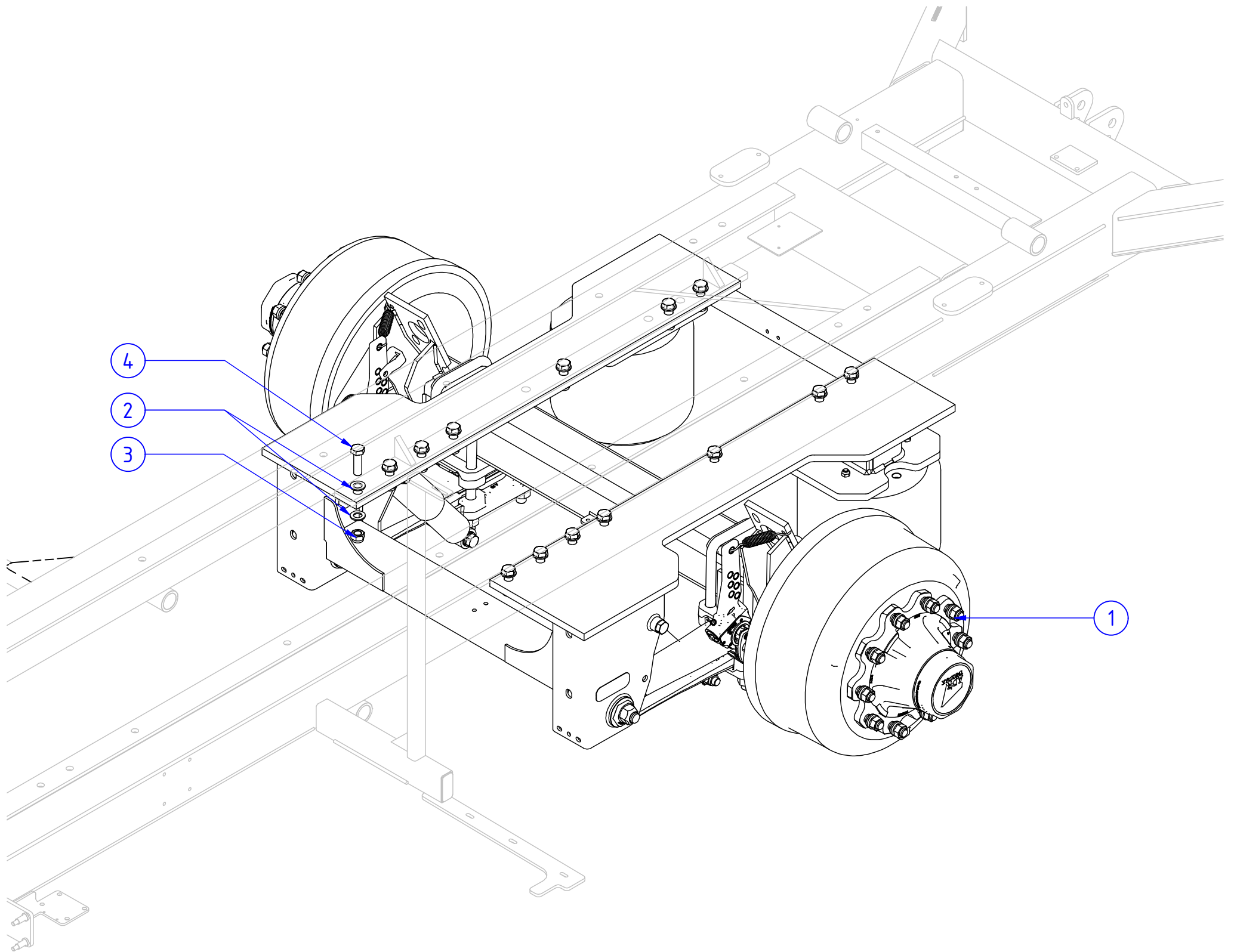
Název; Part name: **NÁPRAVA ADR 9,5t ODPRUŽENÁ-MAMUT-MONTÁŽ;
AXLE ADR 9,5t SPRUNG-MAMUT-ASSEMBLY**



POZ.; POS.	OBJ.Č.; P/N	NÁZEV; PART NAME
1	14042	NÁPRAVA 9,5t ODPRUŽENÁ; AXLE 9,5t SPRUNG
2	09993	ŠROUB; SCREW
3	03663	MATICE; NUT
4	03366	PODLOŽKA; WASHER

Objednací číslo; Part number: -

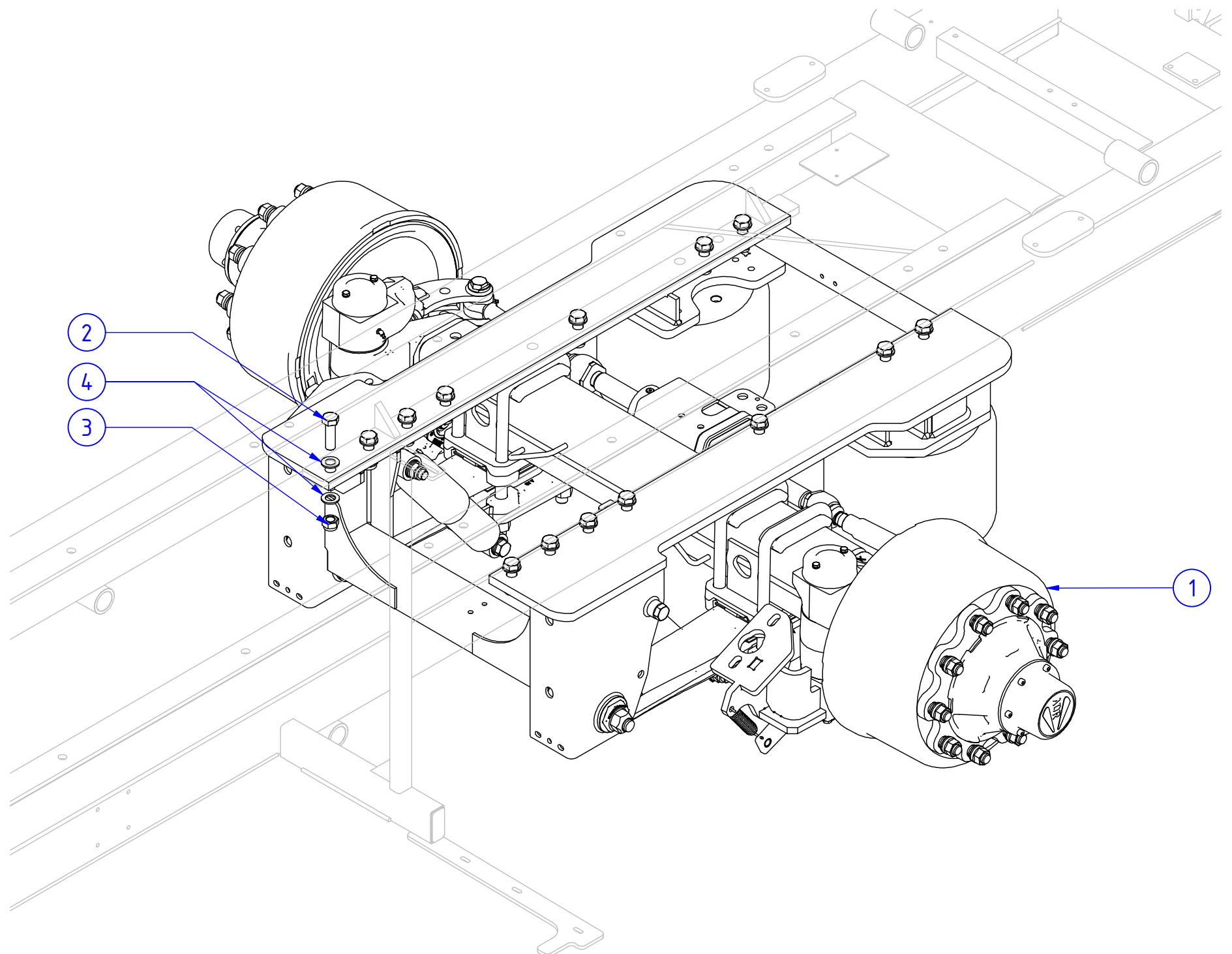
Název; Part name: **NÁPRAVA ADR 10t ODPRUŽENÁ-MONTÁŽ; AXLE ADR 10t SPRUNG-ASSEMBLY**



POZ.; POS.	OBJ.Č.; P/N	NÁZEV; PART NAME
1	16811	ADR 10t ODPRUŽENÁ; AXLE 10t SPRUNG
2	03366	PODLOŽKA; WASHER
3	03663	MATICE; NUT
4	09993	ŠROUB; SCREW

Objednací číslo; Part number: -

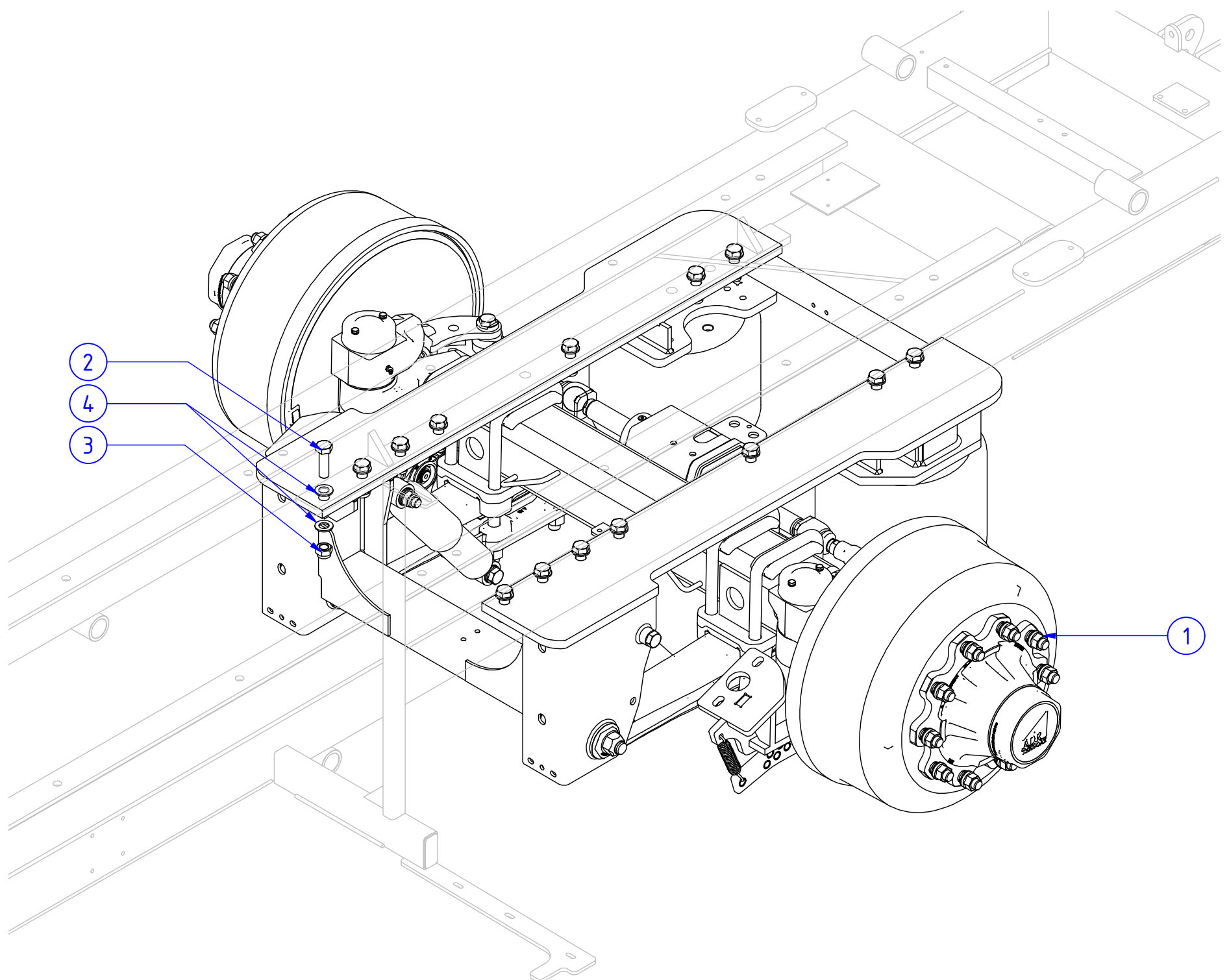
Název; Part name: **NÁPRAVA ADR 9,5t ŘÍDITELNÁ ODPRUŽENÁ-MAMUT-MONTÁŽ;
AXLE ADR 9,5t STEERABLE SPRUNG-MAMUT-ASSEMBLY**



POZ.; POS.	OBJ.Č.; P/N	NÁZEV; PART NAME
1	14053	NÁPRAVA 9,5t ŘÍDITELNÁ ODPRUŽENÁ; AXLE 9,5t STEERABLE SPRUNG
2	09993	ŠROUB; SCREW
3	03663	MATICE; NUT
4	03366	PODLOŽKA; WASHER

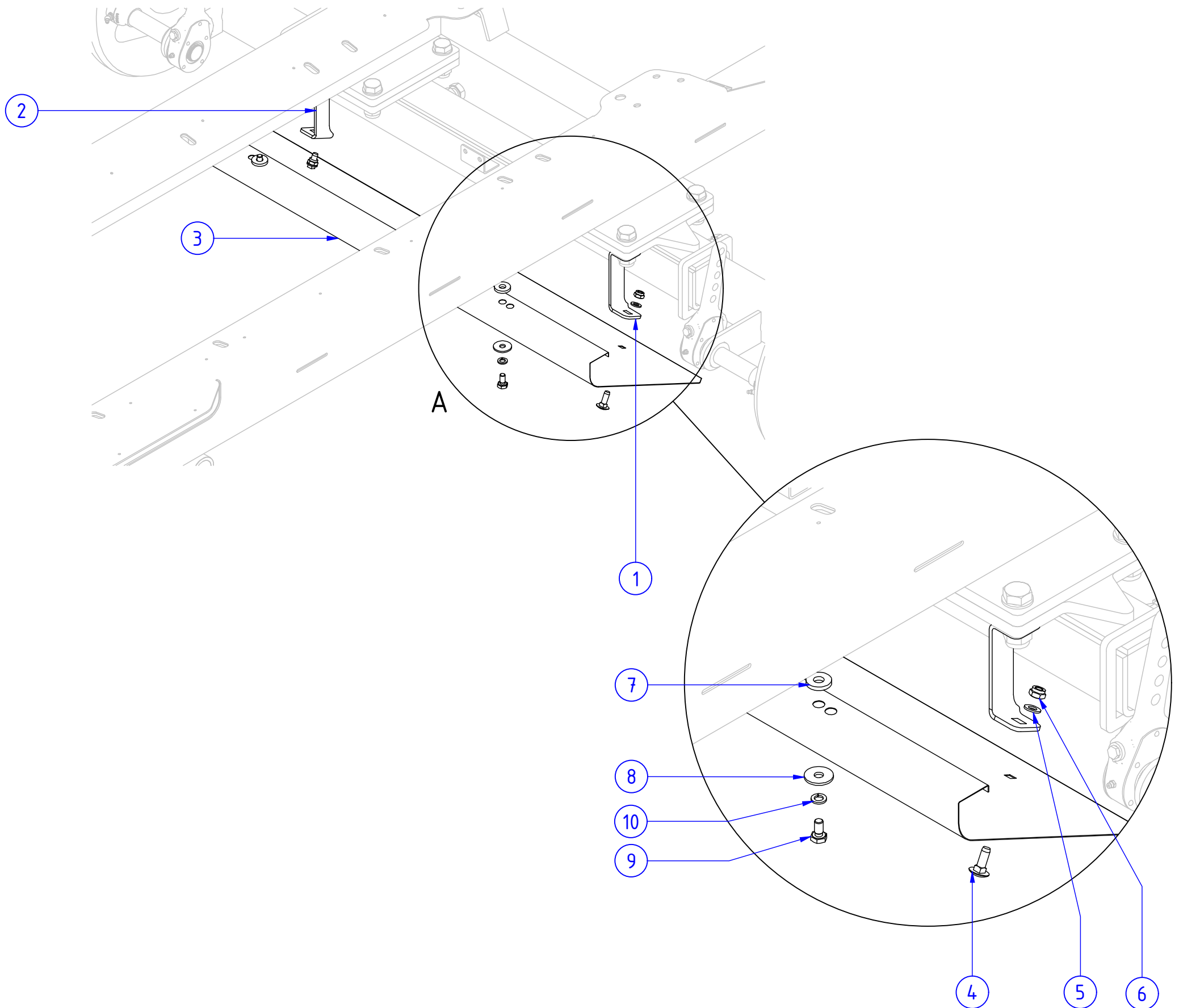
Objednací číslo; Part number: -

Název; Part name: **NÁPRAVA ADR 10t ŘÍDITELNÁ ODPRUŽENÁ-MONTÁŽ;
AXLE ADR 10t STEERABLE SPRUNG-ASSEMBLY**



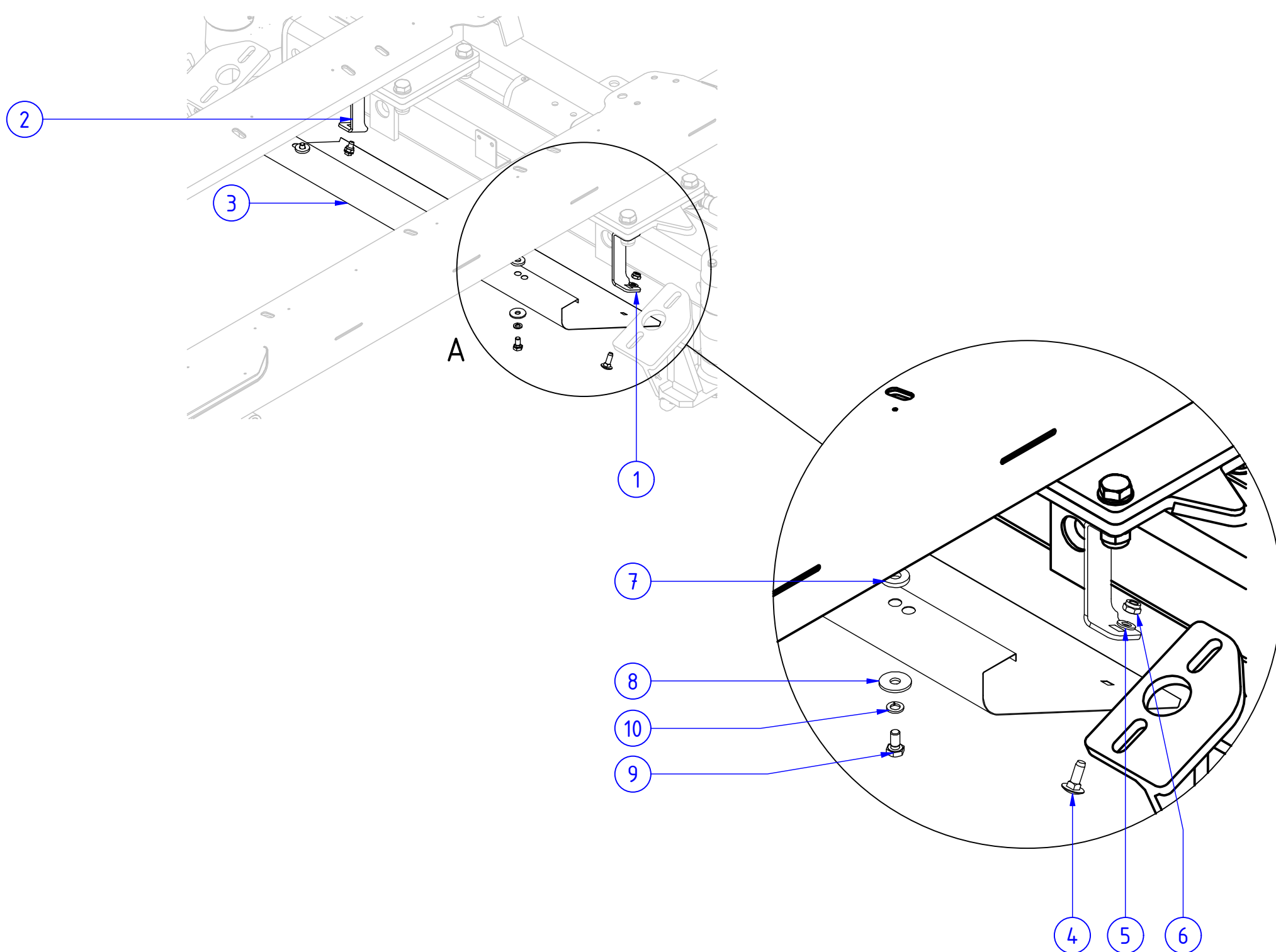
POZ.; POS.	OBJ.Č.; P/N	NÁZEV; PART NAME
1	15498	NÁPRAVA 10t ŘÍDITELNÁ ODPRUŽENÁ; AXLE 10t STEERABLE SPRUNG
2	09993	ŠROUB; SCREW
3	03663	MATICE; NUT
4	03366	PODLOŽKA; WASHER

Objednáací číslo; Part number: -

 Název; Part name: **KLUZÁK ROZTAŽITELNÉ NÁPRAVY; EXTENDABLE AXLE SLIDER**


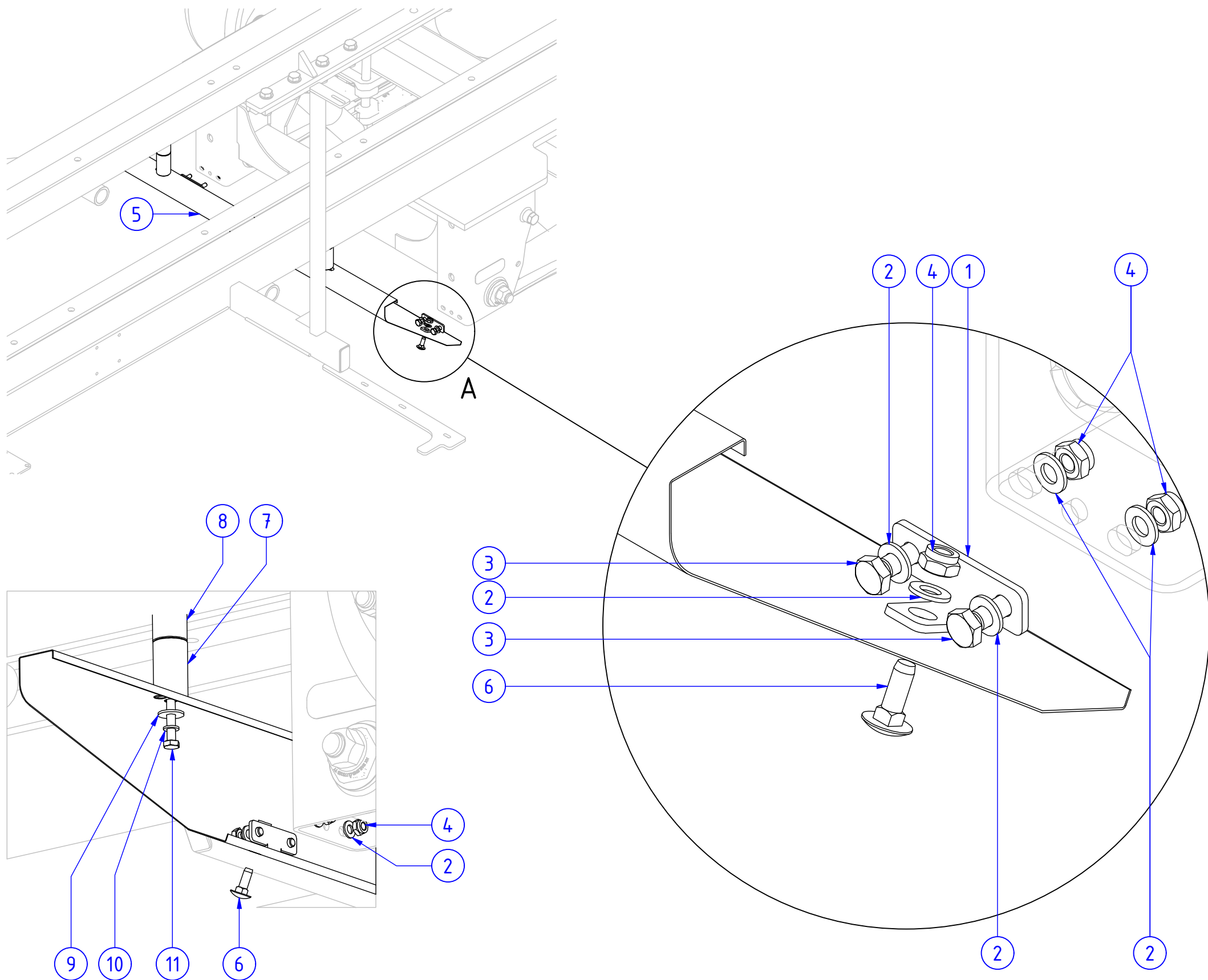
POZ.; POS.	OBJ.Č.; P/N	NÁZEV; PART NAME
1	14403	DRŽÁK KLUZÁKU NEODPRUŽENÉ NÁPRAVY L; SLIDER HOLDER UNSPRUNG AXLE L
2	14402	DRŽÁK KLUZÁKU NEODPRUŽENÉ NÁPRAVY; SLIDER HOLDER UNSPRUNG AXLE
3	05598	KLUZÁK NÁPRAVY NEŘIDITELNÉ NEODPRUŽENÉ; AXLE SLIDER UNSTEERABLE UNSPRUNG
4	03291	ŠROUB; SCREW
5	03324	PODLOŽKA; WASHER
6	03660	MATICE; NUT
7	09190	PODLOŽKA; WASHER
8	05863	PODLOŽKA; WASHER
9	03375	ŠROUB; SCREW
10	03327	PODLOŽKA; WASHER

Objednáací číslo; Part number: -

 Název; Part name: **KLUZÁK ŘÍDITELNÉ NÁPRAVY; STEERABLE AXLE SLIDER**


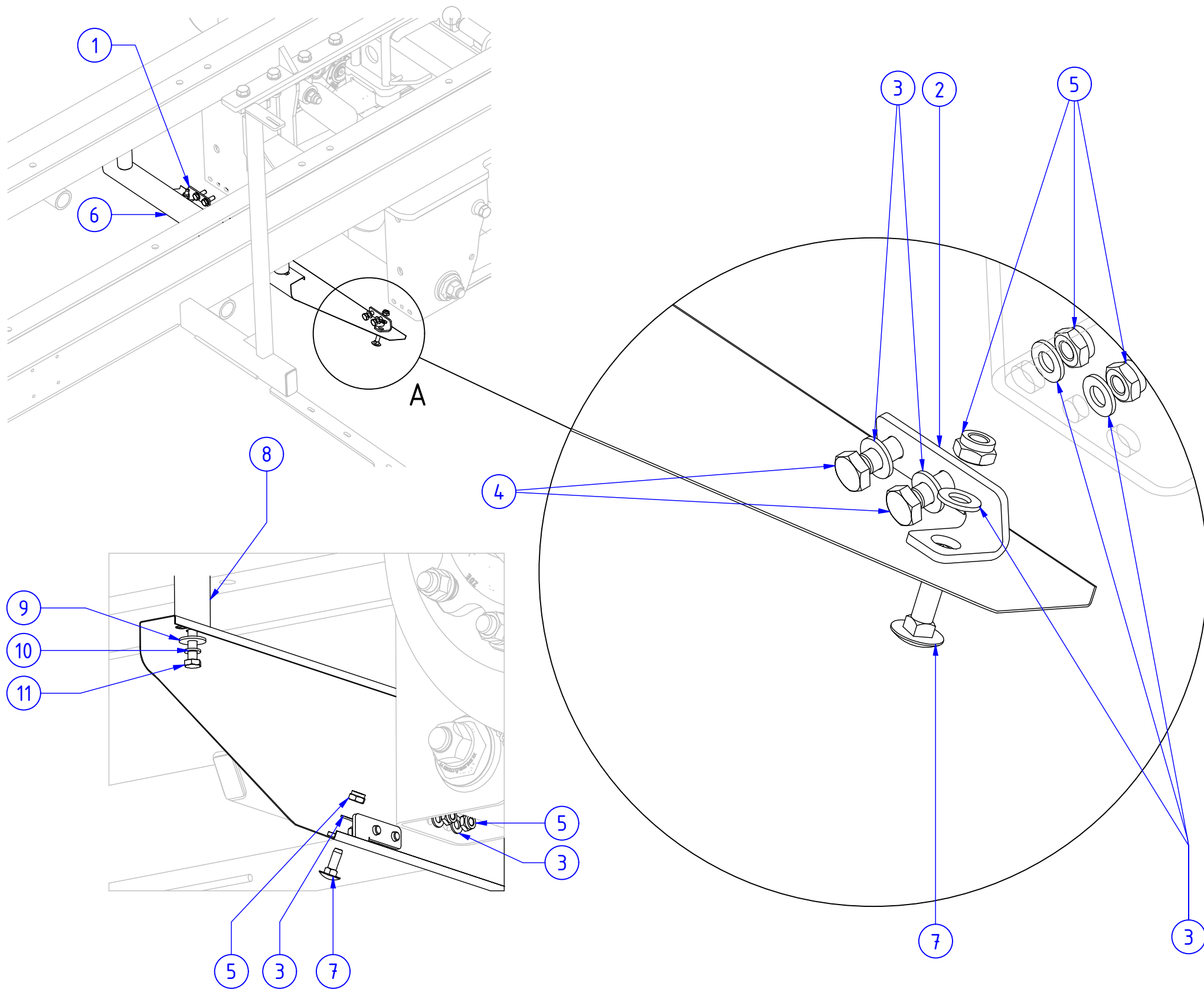
POZ.; POS.	OBJ.Č.; P/N	NÁZEV; PART NAME
1	14403	DRŽÁK KLUZÁKU NEODPRUŽENÉ NÁPRAVY L; SLIDER HOLDER UNSPRUNG AXLE L
2	14402	DRŽÁK KLUZÁKU NEODPRUŽENÉ NÁPRAVY; SLIDER HOLDER UNSPRUNG AXLE
3	14273	KLUZÁK NÁPRAVY ŘÍDITELNÉ NEODPRUŽENÉ; UNSPRUNG STEERABLE AXLE SLIDER
4	03291	ŠROUB; SCREW
5	03324	PODLOŽKA; WASHER
6	03660	MATICE; NUT
7	09190	PODLOŽKA; WASHER
8	05863	PODLOŽKA; WASHER
9	03375	ŠROUB; SCREW
10	03327	PODLOŽKA; WASHER

Objednáací číslo; Part number: -

 Název; Part name: **KLUZÁK ODPRUŽENÉ NÁPRAVY; SPRUNG AXLE SLIDER**


POZ.; POS.	OBJ.Č.; P/N	NÁZEV; PART NAME
1	14984	DRŽÁK KLUZÁKU ODPRUŽENÉ NÁPRAVY ; SPRUNG AXLE SLIDER HOLDER
2	03324	PODLOŽKA; WASHER
3	03290	ŠROUB; SCREW
4	03660	MATICE; NUT
5	11486	KLUZÁK NÁPRAVY NEŘIDITELNÉ ODPRUŽENÉ; SPRUNG UNSTEERABLE AXLE SLIDER
6	03291	ŠROUB; SCREW
7	07606	MEZIKUS KLUZÁKU NÁPRAVY; SLIDER AXLE MIDDLE PART
8	07605	MEZIKUS KLUZÁKU NÁPRAVY; SLIDER AXLE MIDDLE PART
9	03479	PODLOŽKA; WASHER
10	03327	PODLOŽKA; WASHER
11	10100	ŠROUB; SCREW

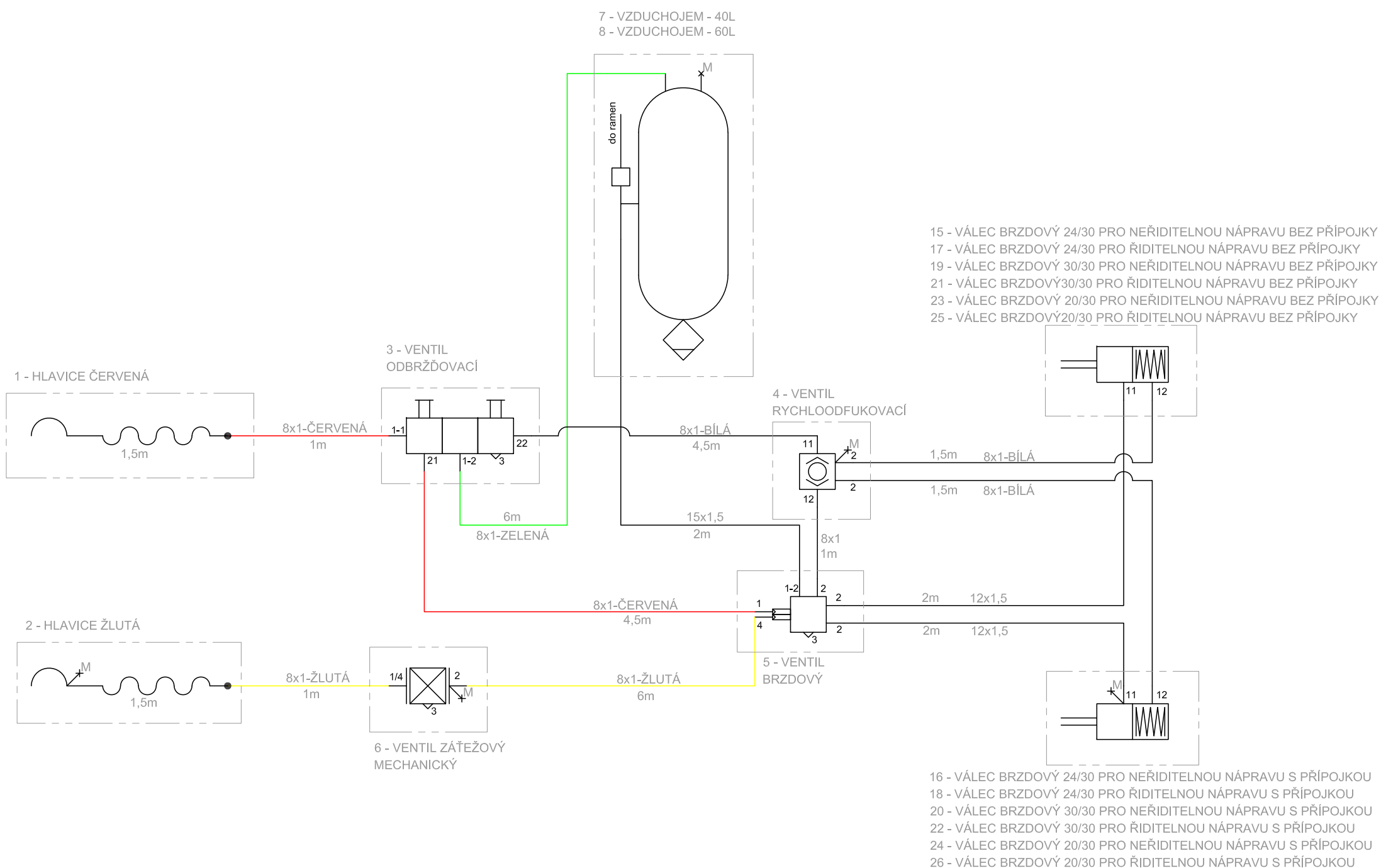
Objednáací číslo; Part number: -

 Název; Part name: **KLUZÁK ODPRUŽENÉ ŘÍDITELNÉ NÁPRAVY; SPRUNG STEERABLE AXLE SLIDER**


POZ.; POS.	OBJ.Č.; P/N	NÁZEV; PART NAME
1	13978	DRŽÁK KLUZÁKU ŘÍZENÉ NÁPRAVY ADR; STEERABLE AXLE ADR SLIDER HOLDER
2	13979	DRŽÁK KLUZÁKU ŘÍZENÉ NÁPRAVY ADR L; STEERABLE AXLE ADR SLIDER HOLDER L
3	03324	PODLOŽKA; WASHER
4	03290	ŠROUB; SCREW
5	03660	MATICE; NUT
6	12681	KLUZÁK NÁPRAVY ŘÍDITELNÉ ODPRUŽENÉ; STEERABLE SPRUNG AXLE SLIDER HOLDER
7	03291	ŠROUB; SCREW
8	07606	MEZIKUS KLUZÁKU NÁPRAVY; SLIDER AXLE MIDDLE PART
9	03479	PODLOŽKA; WASHER
10	03327	PODLOŽKA; WASHER
11	03583	ŠROUB; SCREW

Objednáací číslo; Part number:

Název; Part name:

BRZDOVÉ SCHÉMA - NEODPRUŽENÁ NÁPRAVA - AGRIO 2021


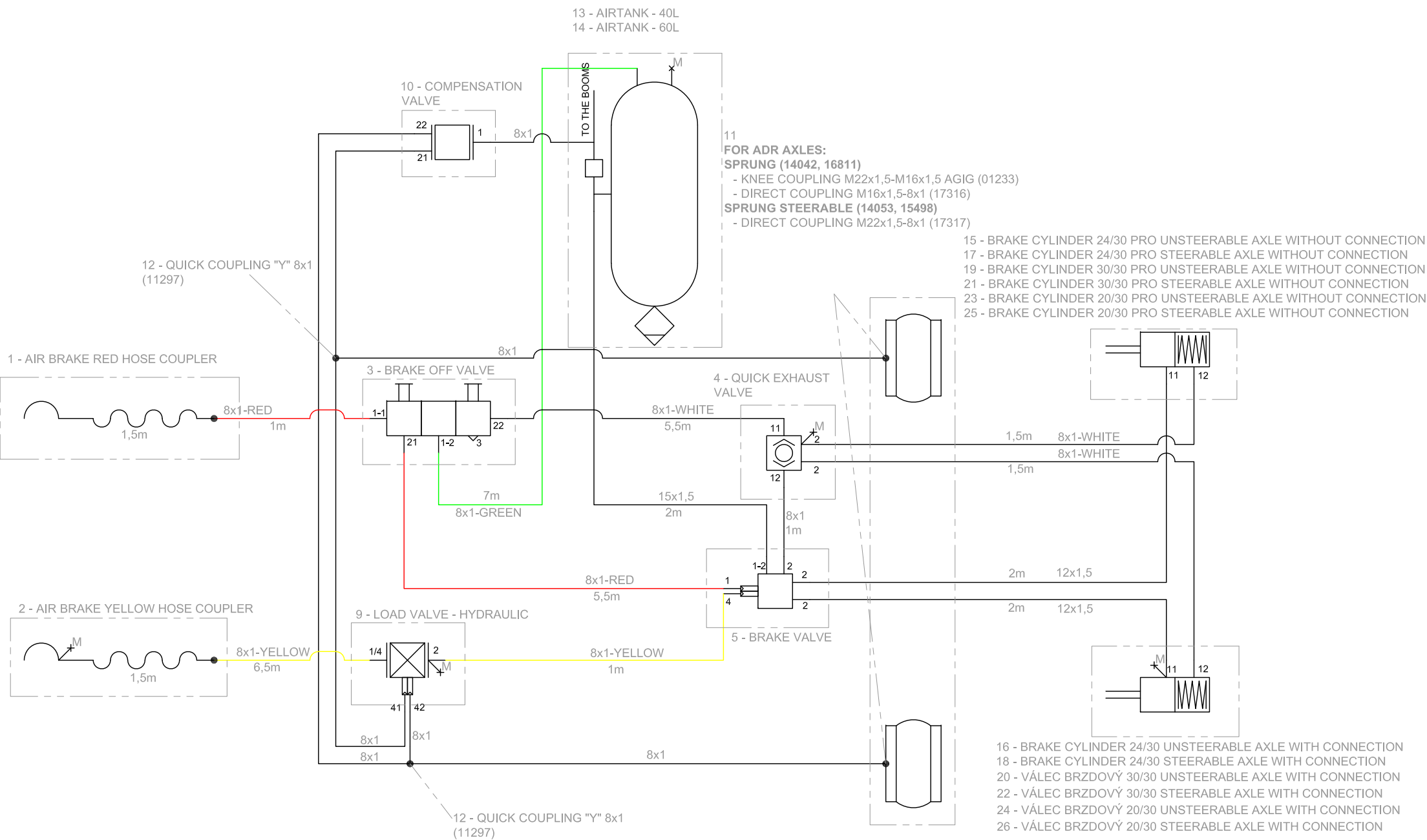
POZICE	KÓD AGRIO	NÁZEV	PART NAME
1	17424	HLAVICE ČERVENÁ S FILTREM	AIR BRAKE RED HOSE COUPLER WITH FILTER
2	17425	HLAVICE ŽLUTÁ S FILTREM A S MĚŘÍCÍM BODEM	AIR BRAKE YELLOW HOSE COUPLER WITH FILTER AND BRANCH
3	17426	VENTIL ODBRŽĎOVACÍ (BEZ ZPĚTNÉHO VENTILU)	BRAKE OFF VALVE (WITHOUT REVERSE VALVE)
4	17427	VENTIL RYCHLOODFUKOVACÍ	QUICK EXHAUST VALVE
5	17428	ROZVADĚČ NÁVĚSU	TRAILER DISTRIBUTOR
6	17429	VENTIL ZÁTĚŽOVÝ - MECHANICKÝ	LOAD VALVE
7	06469	VZDUCHOJEM 40L 745x276	AIRTANK 40L 745x276
8	12253	VZDUCHOJEM 60L 1108x276	AIRTANK 60L 1108x276
15	13761	VÁLEC PRUŽINOVÝ 24/30" TSL	SPRING CYLINDER 24/30" TSL
16	13761	VÁLEC PRUŽINOVÝ 24/30" TSL	SPRING CYLINDER 24/30" TSL
17	13761	VÁLEC PRUŽINOVÝ 24/30" TSL	SPRING CYLINDER 24/30" TSL
18	13761	VÁLEC PRUŽINOVÝ 24/30" TSL	SPRING CYLINDER 24/30" TSL
19	06459	VÁLEC PRUŽINOVÝ 30/30" TSL	SPRING CYLINDER 30/30" TSL
20	06459	VÁLEC PRUŽINOVÝ 30/30" TSL	SPRING CYLINDER 30/30" TSL
21	06459	VÁLEC PRUŽINOVÝ 30/30" TSL	SPRING CYLINDER 30/30" TSL
22	06459	VÁLEC PRUŽINOVÝ 30/30" TSL	SPRING CYLINDER 30/30" TSL
23	17598	VÁLEC PRUŽINOVÝ 20/30" TSL	SPRING CYLINDER 20/30" TSL
24	17598	VÁLEC PRUŽINOVÝ 20/30" TSL	SPRING CYLINDER 20/30" TSL
25	17598	VÁLEC PRUŽINOVÝ 20/30" TSL	SPRING CYLINDER 20/30" TSL
26	17598	VÁLEC PRUŽINOVÝ 20/30" TSL	SPRING CYLINDER 20/30" TSL

Objednáací číslo; Part number:

Název; Part name:

BRAKE SCHEME - SPRUNG AXLE - AGRIO 2021[a]

a) POSITION NUMBER 11 CHANGED

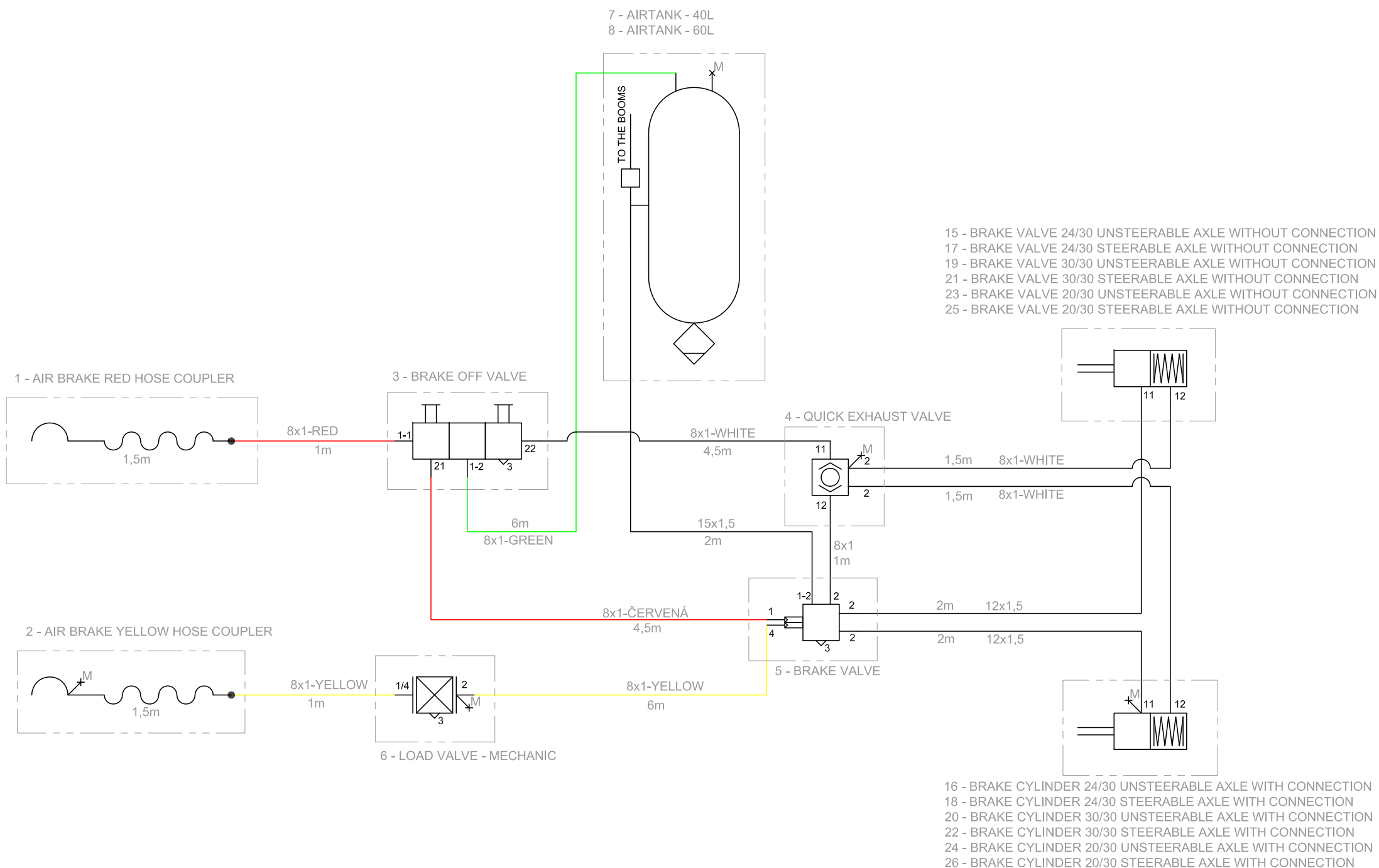


POZICE	KÓD AGRIO	NÁZEV	PART NAME
1	17424	HLAVICE ČERVENÁ S FILTREM	AIR BRAKE RED HOSE COUPLER WITH FILTER
2	17425	HLAVICE ŽLUTÁ S FILTREM A S MĚŘÍČÍM BODEM	AIR BRAKE YELLOW HOSE COUPLER WITH FILTER AND BRANCH
3	17426	VENTIL ODBRŽDOVACÍ (BEZ ZPĚTNÉHO VENTILU)	BRAKE OFF VALVE (WITHOUT REVERSE VALVE)
4	17427	VENTIL RYCHLOODFUKOVACÍ	QUICK EXHAUST VALVE
5	17428	ROZVADĚČ NÁVĚSU	TRAILER DISTRIBUTOR
9	17430	VENTIL ZÁTĚŽOVÝ - PNEUMATICKÝ	LOAD VALVE - PNEUMATIC
10	17431	VENTIL PÉROVÁNÍ	SUSPENSION VALVE
11	17317	ŠROUBENÍ PŘÍMÉ M22x1,5-8x1	DIRECT COUPLING M22x1,5-8x1
12	11297	RYCHLOSPOJKA "Y" 8x1	QUICK COUPLING "Y" 8x1
13	06469	VZDUCHOJEM 40L 745x276	AIRTANK 40L 745x276
14	12253	VZDUCHOJEM 60L 1108x276	AIRTANK 60L 1108x276
15	13761	VÁLEC PRUŽINOVÝ 24/30" TSL	SPRING CYLINDER 24/30" TSL
16	13761	VÁLEC PRUŽINOVÝ 24/30" TSL	SPRING CYLINDER 24/30" TSL
17	13761	VÁLEC PRUŽINOVÝ 24/30" TSL	SPRING CYLINDER 24/30" TSL
18	13761	VÁLEC PRUŽINOVÝ 24/30" TSL	SPRING CYLINDER 24/30" TSL
19	06459	VÁLEC PRUŽINOVÝ 30/30" TSL	SPRING CYLINDER 30/30" TSL
20	06459	VÁLEC PRUŽINOVÝ 30/30" TSL	SPRING CYLINDER 30/30" TSL
21	06459	VÁLEC PRUŽINOVÝ 30/30" TSL	SPRING CYLINDER 30/30" TSL
22	06459	VÁLEC PRUŽINOVÝ 30/30" TSL	SPRING CYLINDER 30/30" TSL
23	17598	VÁLEC PRUŽINOVÝ 20/30" TSL	SPRING CYLINDER 20/30" TSL
24	17598	VÁLEC PRUŽINOVÝ 20/30" TSL	SPRING CYLINDER 20/30" TSL
25	17598	VÁLEC PRUŽINOVÝ 20/30" TSL	SPRING CYLINDER 20/30" TSL
26	17598	VÁLEC PRUŽINOVÝ 20/30" TSL	SPRING CYLINDER 20/30" TSL

Objednáací číslo; Part number:

Název; Part name:

BRAKE SCHEME - UNSPRUNG AXLE - AGRIO 2021



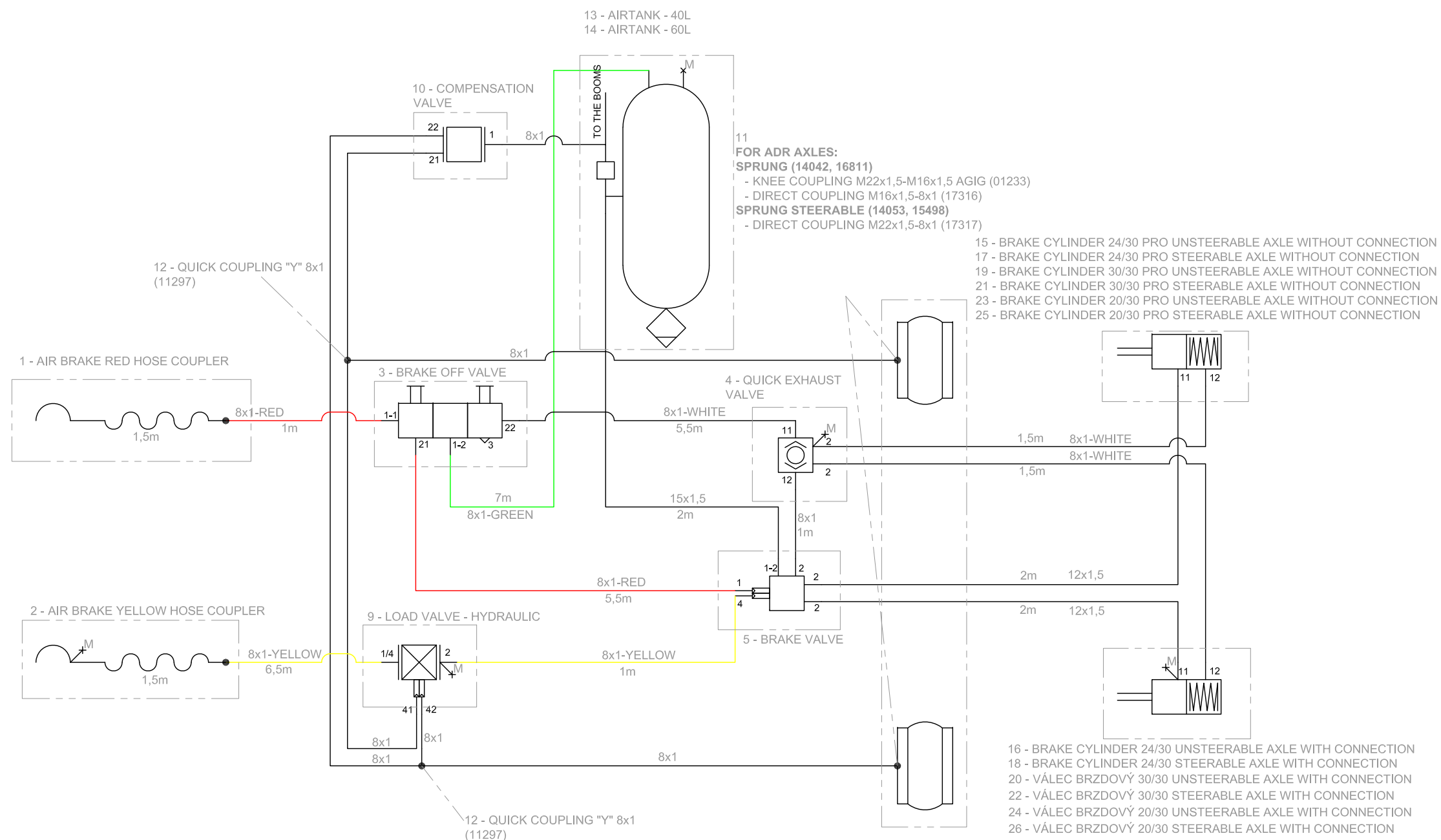
POZICE	KÓD AGRIO	NÁZEV	PART NAME
1	17424	HLAVICE ČERVENÁ S FILTREM	AIR BRAKE RED HOSE COUPLER WITH FILTER
2	17425	HLAVICE ŽLUTÁ S FILTREM A S MĚŘÍCÍM BODEM	AIR BRAKE YELLOW HOSE COUPLER WITH FILTER AND BRANCH
3	17426	VENTIL ODBRŽĎOVACÍ (BEZ ZPĚTNÉHO VENTILU)	BRAKE OFF VALVE (WITHOUT REVERSE VALVE)
4	17427	VENTIL RYCHLOODFUKOVACÍ	QUICK EXHAUST VALVE
5	17428	ROZVADĚČ NÁVĚSU	TRAILER DISTRIBUTOR
6	17429	VENTIL ZÁTĚŽOVÝ - MECHANICKÝ	LOAD VALVE
7	06469	VZDUCHOJEM 40L 745x276	AIRTANK 40L 745x276
8	12253	VZDUCHOJEM 60L 1108x276	AIRTANK 60L 1108x276
15	13761	VÁLEC PRUŽINOVÝ 24/30" TSL	SPRING CYLINDER 24/30" TSL
16	13761	VÁLEC PRUŽINOVÝ 24/30" TSL	SPRING CYLINDER 24/30" TSL
17	13761	VÁLEC PRUŽINOVÝ 24/30" TSL	SPRING CYLINDER 24/30" TSL
18	13761	VÁLEC PRUŽINOVÝ 24/30" TSL	SPRING CYLINDER 24/30" TSL
19	06459	VÁLEC PRUŽINOVÝ 30/30" TSL	SPRING CYLINDER 30/30" TSL
20	06459	VÁLEC PRUŽINOVÝ 30/30" TSL	SPRING CYLINDER 30/30" TSL
21	06459	VÁLEC PRUŽINOVÝ 30/30" TSL	SPRING CYLINDER 30/30" TSL
22	06459	VÁLEC PRUŽINOVÝ 30/30" TSL	SPRING CYLINDER 30/30" TSL
23	17598	VÁLEC PRUŽINOVÝ 20/30" TSL	SPRING CYLINDER 20/30" TSL
24	17598	VÁLEC PRUŽINOVÝ 20/30" TSL	SPRING CYLINDER 20/30" TSL
25	17598	VÁLEC PRUŽINOVÝ 20/30" TSL	SPRING CYLINDER 20/30" TSL
26	17598	VÁLEC PRUŽINOVÝ 20/30" TSL	SPRING CYLINDER 20/30" TSL

Objednáací číslo; Part number:

Název; Part name:

BRAKE SCHEME - SPRUNG AXLE - AGRIO 2021[a]

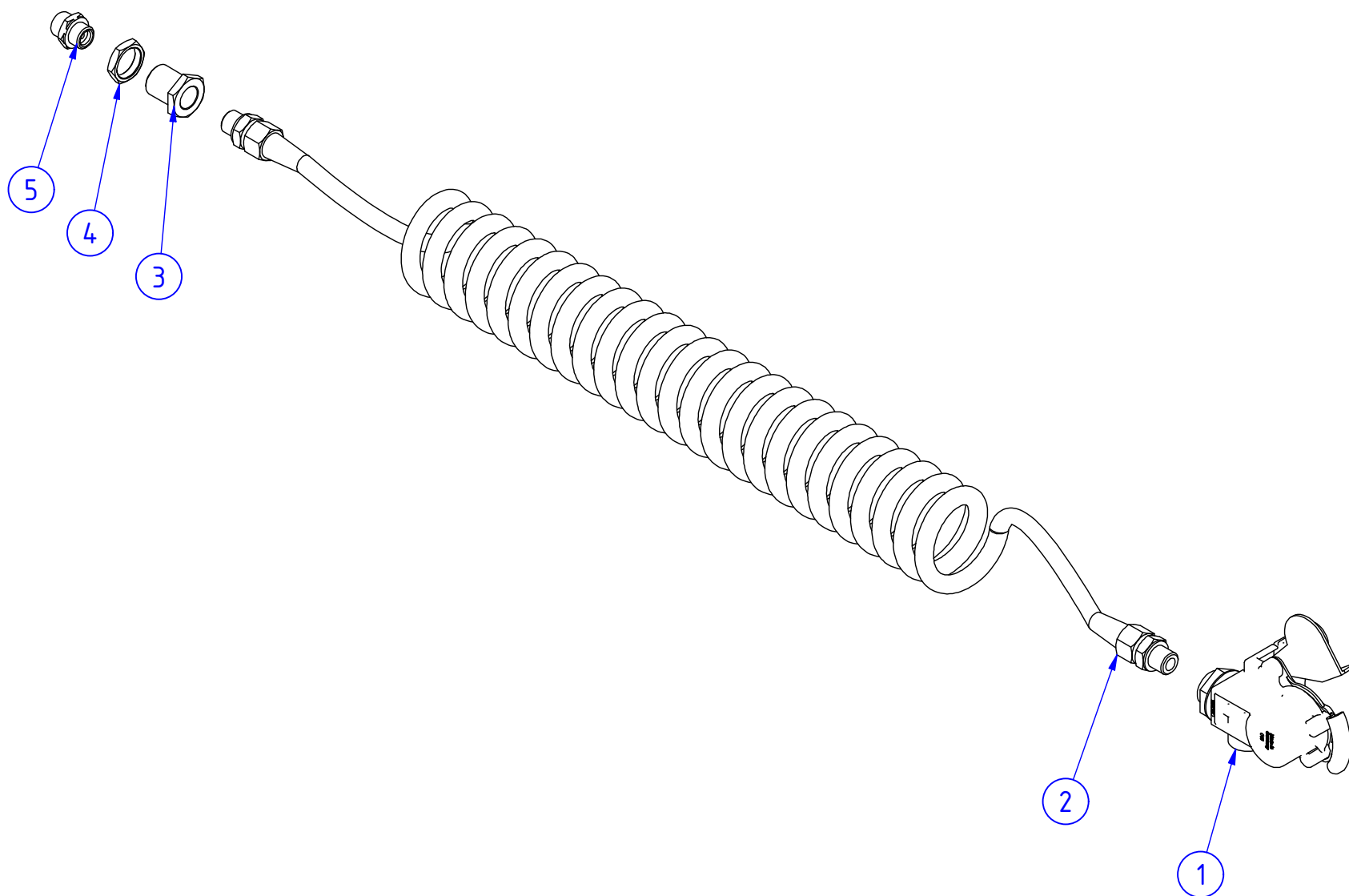
a) POSITION NUMBER 11 CHANGED



POZICE	KÓD AGRIO	NÁZEV	PART NAME
1	17424	HLAVICE ČERVENÁ S FILTREM	AIR BRAKE RED HOSE COUPLER WITH FILTER
2	17425	HLAVICE ŽLUTÁ S FILTREM A S MĚŘÍCÍM BODEM	AIR BRAKE YELLOW HOSE COUPLER WITH FILTER AND BRANCH
3	17426	VENTIL ODBRŽDOVACÍ (BEZ ZPĚTNÉHO VENTILU)	BRAKE OFF VALVE (WITHOUT REVERSE VALVE)
4	17427	VENTIL RYCHLODFUKOVACÍ	QUICK EXHAUST VALVE
5	17428	ROZVADĚČ NÁVĚSU	TRAILER DISTRIBUTOR
9	17430	VENTIL ZÁTĚŽOVÝ - PNEUMATICKÝ	LOAD VALVE - PNEUMATIC
10	17431	VENTIL PĚROVÁNÍ	SUSPENSION VALVE
11	17317	ŠROUBENÍ PŘÍMÉ M22x1,5-8x1	DIRECT COUPLING M22x1,5-8x1
12	11297	RYCHLOSPojKA "Y" 8x1	QUICK COUPLING "Y" 8x1
13	06469	VZDUCHOJEM 40L 745x276	AIRTANK 40L 745x276
14	12253	VZDUCHOJEM 60L 1108x276	AIRTANK 60L 1108x276
15	13761	VÁLEC PRUŽI NOVÝ 24/30" TSL	SPRING CYLINDER 24/30" TSL
16	13761	VÁLEC PRUŽI NOVÝ 24/30" TSL	SPRING CYLINDER 24/30" TSL
17	13761	VÁLEC PRUŽI NOVÝ 24/30" TSL	SPRING CYLINDER 24/30" TSL
18	13761	VÁLEC PRUŽI NOVÝ 24/30" TSL	SPRING CYLINDER 24/30" TSL
19	06459	VÁLEC PRUŽI NOVÝ 30/30" TSL	SPRING CYLINDER 30/30" TSL
20	06459	VÁLEC PRUŽI NOVÝ 30/30" TSL	SPRING CYLINDER 30/30" TSL
21	06459	VÁLEC PRUŽI NOVÝ 30/30" TSL	SPRING CYLINDER 30/30" TSL
22	06459	VÁLEC PRUŽI NOVÝ 30/30" TSL	SPRING CYLINDER 30/30" TSL
23	17598	VÁLEC PRUŽI NOVÝ 20/30" TSL	SPRING CYLINDER 20/30" TSL
24	17598	VÁLEC PRUŽI NOVÝ 20/30" TSL	SPRING CYLINDER 20/30" TSL
25	17598	VÁLEC PRUŽI NOVÝ 20/30" TSL	SPRING CYLINDER 20/30" TSL
26	17598	VÁLEC PRUŽI NOVÝ 20/30" TSL	SPRING CYLINDER 20/30" TSL

Objednáací číslo; Part number: **17424**

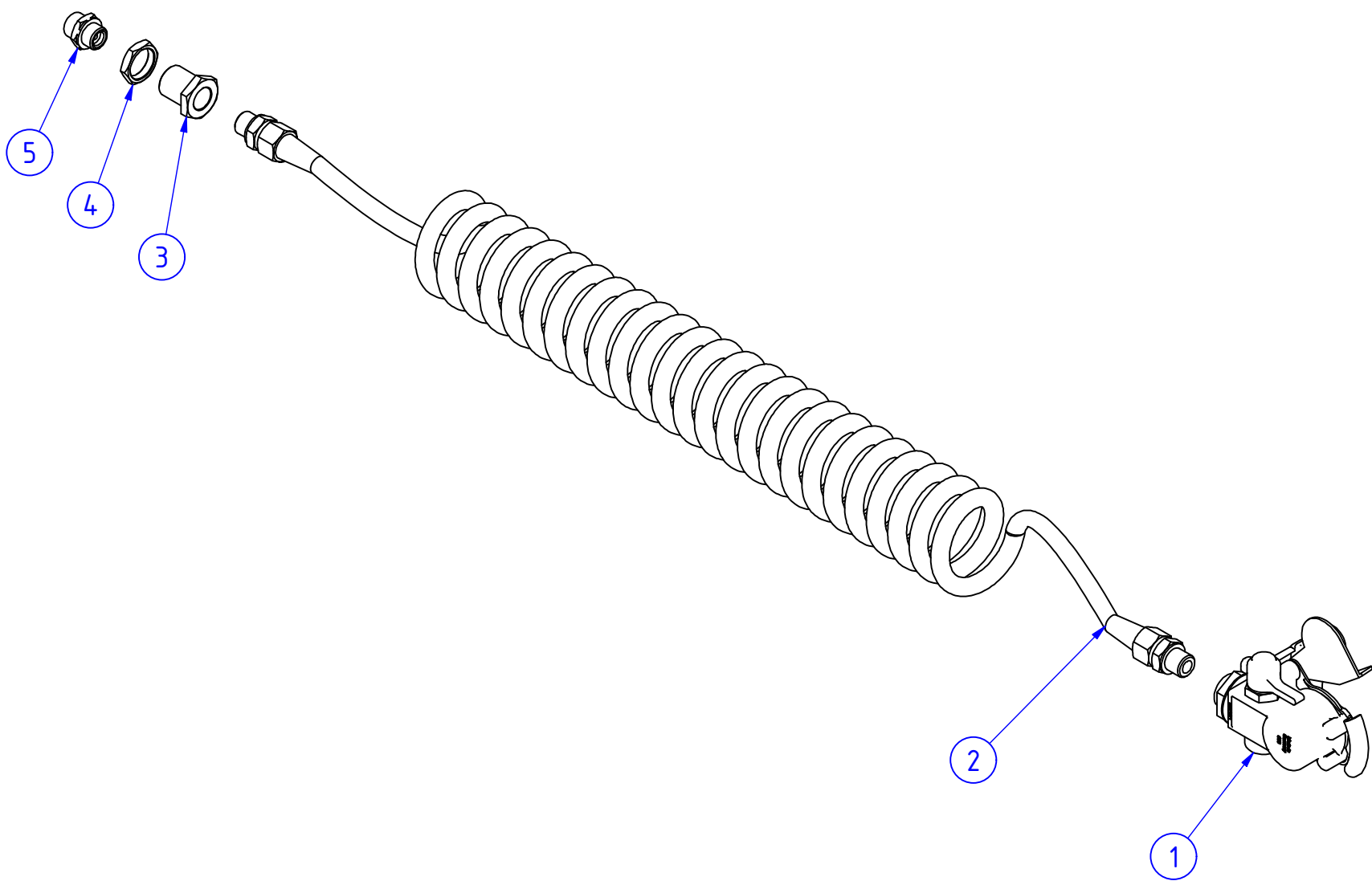
Název; Part name: **HLAVICE ČERVENÁ; COUPLING HEAD RED**



POZ.; POS.	OBJ.Č.; P/N	NÁZEV; PART NAME
1	02974	HLAVICE ČERVENÁ; COUPLING RED
2	10425	HADICE ČERVENÁ; COILED TUBE RED
3	17320	REDUKCE; REDUCTION
4	17319	MATICE; NUT
5	17316	ŠROUBENÍ PŘÍMÉ; SCREWED COUPLING

Objednáací číslo; Part number: **17425**

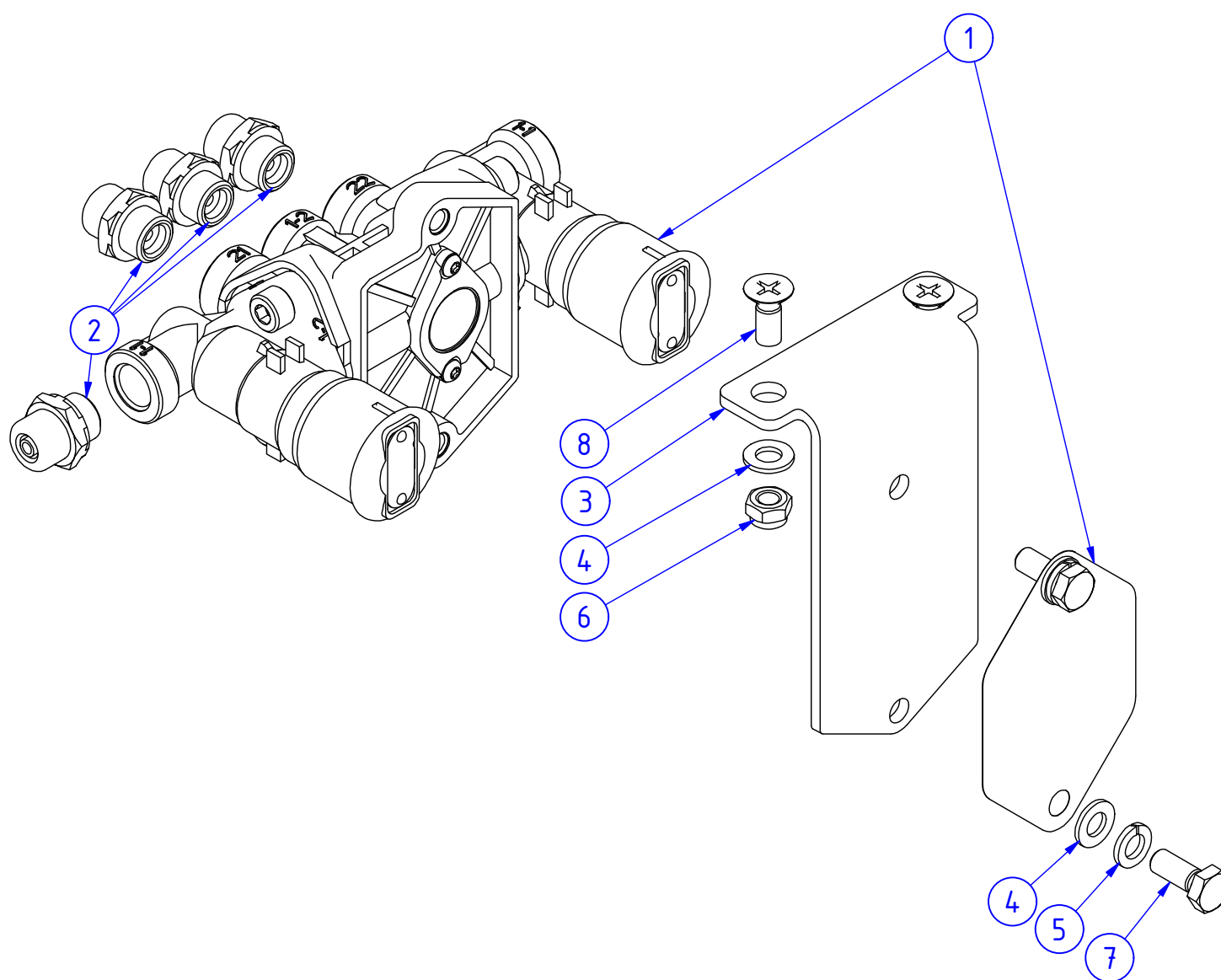
Název; Part name: **HLAVICE ŽLUTÁ; COUPLING HEAD YELLOW**



POZ.; POS.	OBJ.Č.; P/N	NÁZEV; PART NAME
1	02975	HLAVICE ŽLUTÁ; COUPLING YELLOW
2	10424	HADICE ŽLUTÁ; COILED TUBE YELLOW
3	17320	REDUKCE; REDUCTION
4	17319	MATICE; NUT
5	17316	ŠROUBENÍ PŘÍMÉ; SCREWED COUPLING

Objednací číslo; Part number: **17426**

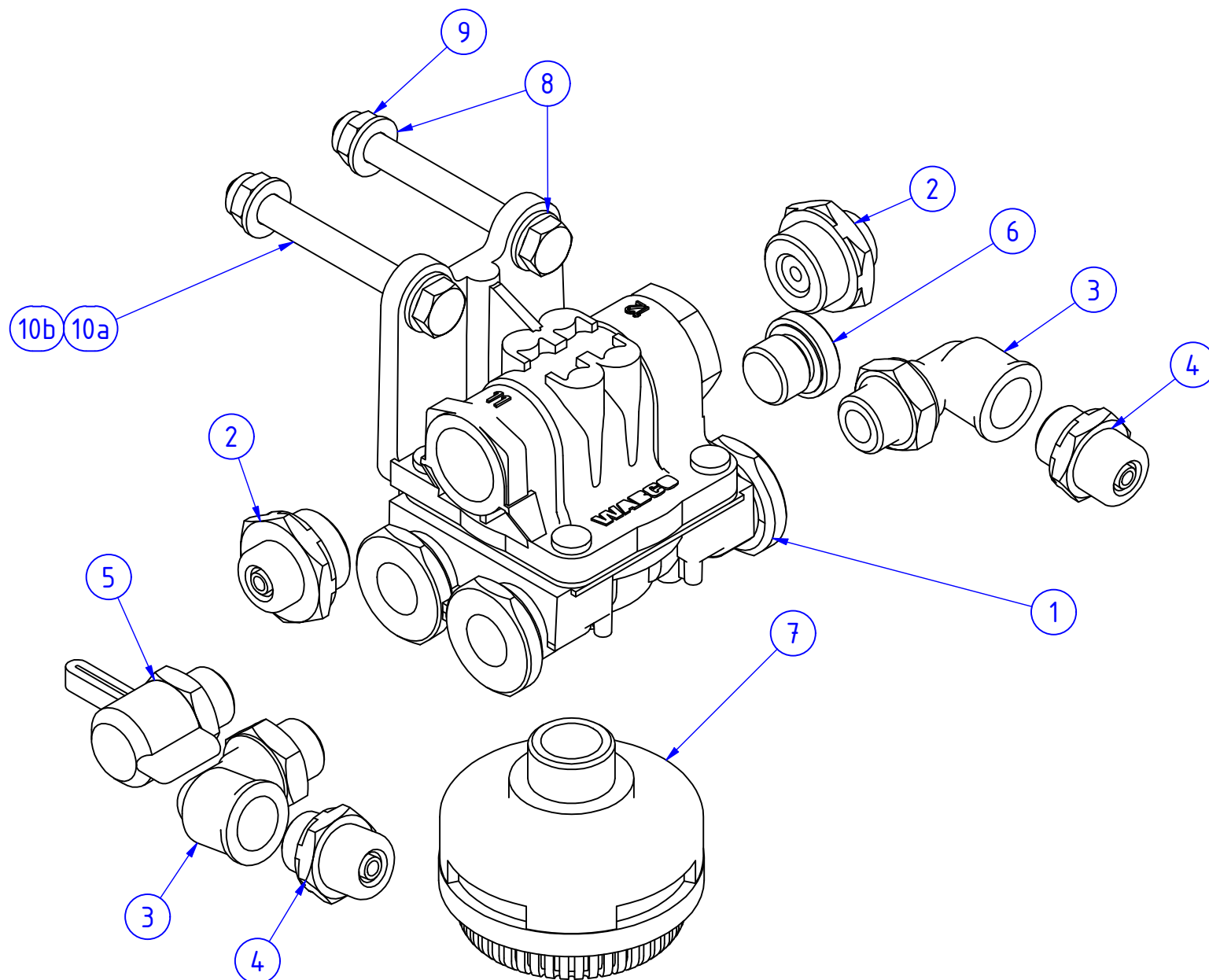
Název; Part name: **VENTIL ODBRŽDOVACÍ; BRAKE RELIEF VALVE**



POZ.; POS.	OBJ.Č.; P/N	NÁZEV; PART NAME
1	17321	VENTIL ODBRŽDOVACÍ; BRAKE RELEASE VALVE
2	17316	ŠROUBENÍ PŘÍMÉ; SCREWED COUPLING
3	12029	DRŽÁK VENTILU; VALVE HOLDER
4	03323	PODLOŽKA; WASHER
5	03328	PODLOŽKA; WASHER
6	03703	MATICE; NUT
7	03279	ŠROUB; SCREW
8	03428	ŠROUB; SCREW

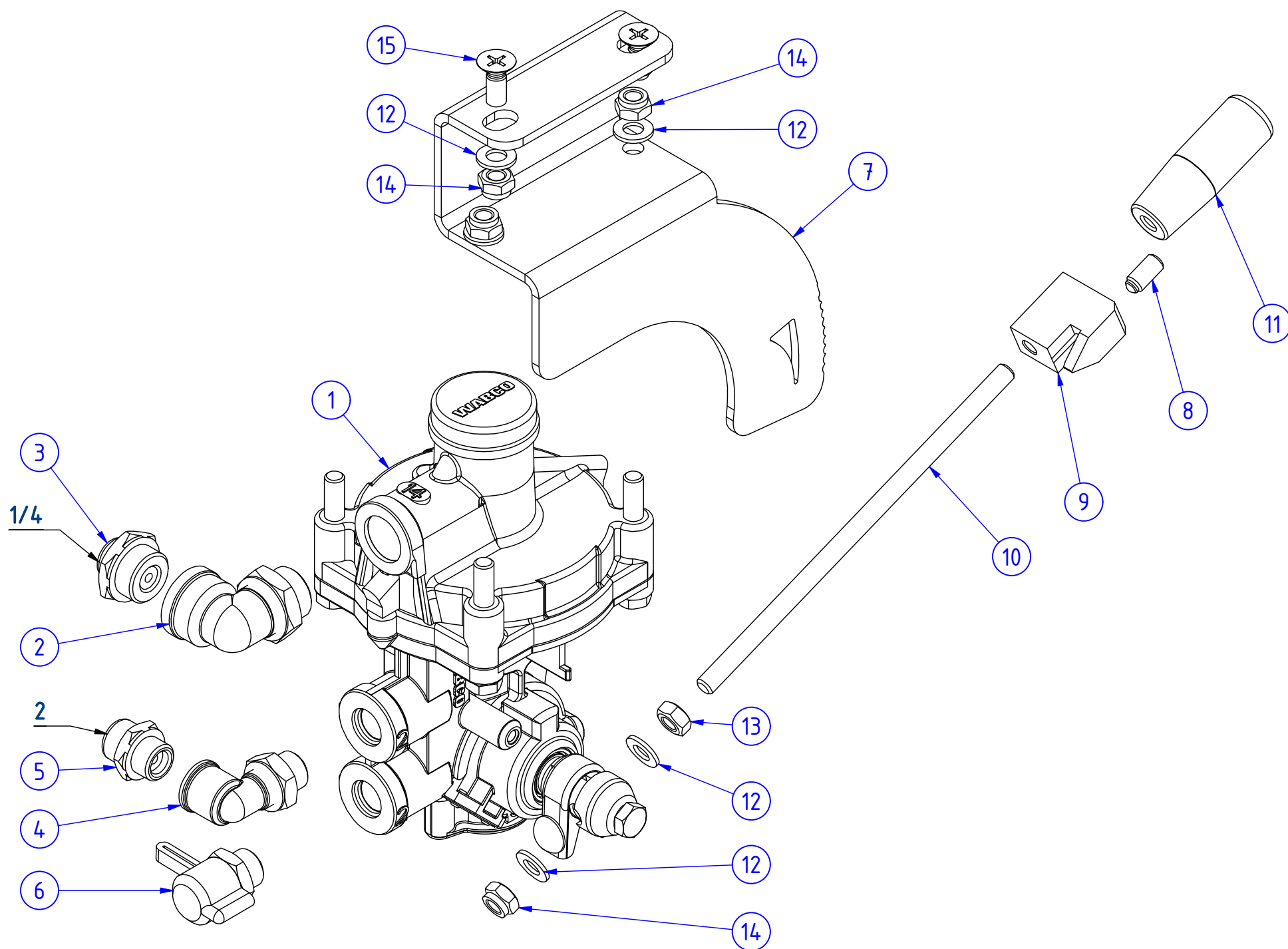
Objednáací číslo; Part number: **17427**

Název; Part name: **VENTIL RYCHLOODFUKOVACÍ; QUICK-BLOW VALVE**



POZ.; POS.	OBJ.Č.; P/N	NÁZEV; PART NAME
1	01178	VENTIL RYCHLOODFUKOVACÍ; PRESSURE RELIEF VALVE
2	17317	ŠROUBENÍ PŘÍMÉ; SCREWED COUPLING
3	01235	KOLENO; 90° PIECE
4	17316	ŠROUBENÍ PŘÍMÉ; SCREWED COUPLING
5	01230	PŘÍPOJKA ZKUŠEBNÍ; MEASURING POINT
6	01209	ZÁTKA; PLUG
7	01259	FILTR ODVZDUŠŇOVACÍ; DRAIN VALVE
8	03323	PODLOŽKA; WASHER
9	03703	MATICE; NUT
10a	03475	ŠROUB pro nápravu ADR; SCREW for axle ADR
10b	03279	ŠROUB pro nápravu BPW; SCREW for axle BPW

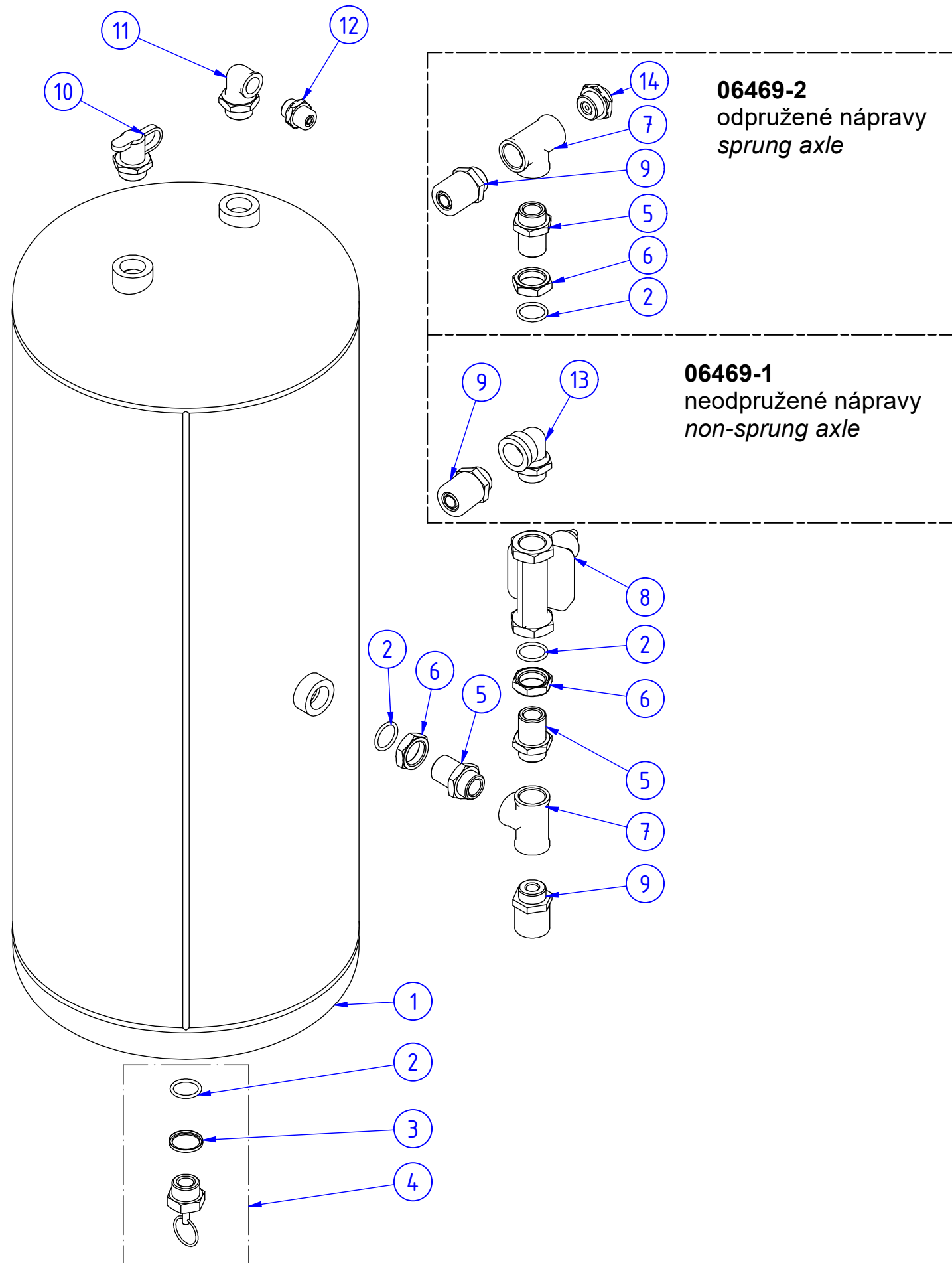
Objednáací číslo; Part number: **17429**

 Název; Part name: **VENTIL ZÁTĚŽOVÝ - MECHANICKÝ; LOAD VALVE - MECHANICAL**


POZ.; POS.	OBJ.Č.; P/N	NÁZEV; PART NAME
1	17322	VENTIL ZÁTĚŽOVÝ; LOAD VALVE
2	01234	KOLENO; 90° PIECE
3	17317	ŠROUBENÍ PŘÍMÉ; SCREWED COUPLING
4	01235	KOLENO; 90° PIECE
5	17316	ŠROUBENÍ PŘÍMÉ; SCREWED COUPLING
6	01230	PŘÍPOJKA ZKUŠEBNÍ; MEASURING POINT
7	17305	DRŽÁK VENTILU; VALVE HOLDER
8	17420	ČEP PRUŽINOVÝ; ARRESTING PIN
9	17306	STŘELKA; GAUGE
10	17381	TYČ ZÁVITOVÁ; THREADED ROD
11	00772	RUKOJEŤ; GRIP
12	03323	PODLOŽKA; WASHER
13	03699	MATICE; NUT
14	03703	MATICE; NUT
15	03428	ŠROUB; SCREW

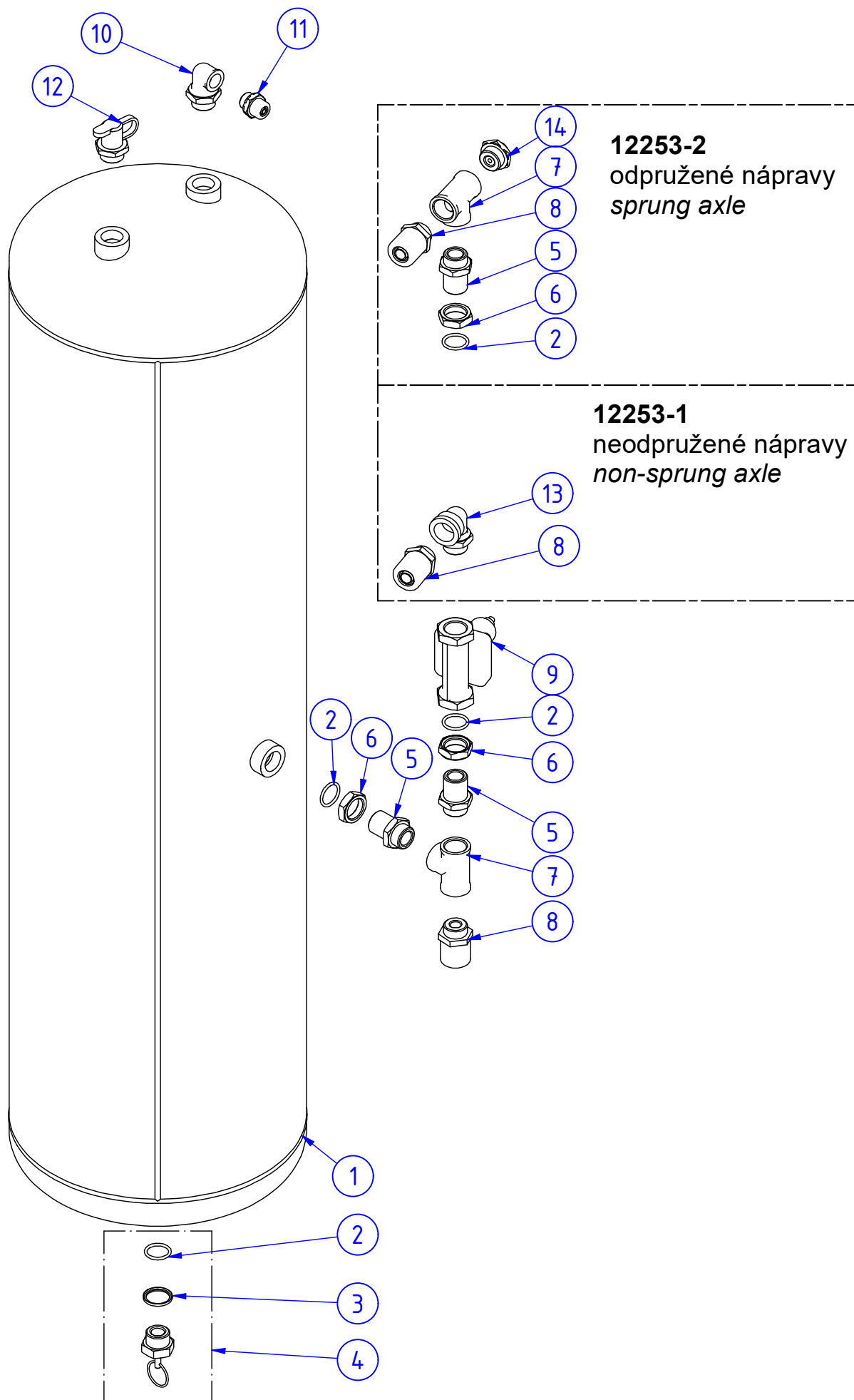
Objednáací číslo; Part number: **06469**

Název; Part name: **VZDUCHOJEM 40L; AIR RESERVOIR 40L**



POZ.; POS.	OBJ.Č.; P/N	NÁZEV; PART NAME	POZ.; POS.	OBJ.Č.; P/N	NÁZEV; PART NAME
1	01076	VZDUCHOJEM; AIR RESERVOIR	8	01081	PŘEPOŠTĚCÍ VENTIL; REDUCING VALVE
2	01232	O KROUŽEK; O RING	9	01239	ŠROUBENÍ PŘÍMÉ; SCREWED COUPLING
3	01231	KROUŽEK; RING	10	01229	PŘÍPOJKA ZKUŠEBNÍ; MEASURING POINT
4	01044	VENTIL ODVODNOVACÍ; DRAIN VALVE	11	01233	KOLENO; 90° PIECE
5	17423	ŠROUBENÍ PŘÍMÉ; SCREWED COUPLING	12	17316	ŠROUBENÍ PŘÍMÉ; SCREWED COUPLING
6	01225	MATICE PRO O KROUŽEK; O-RING NUT	13	01234	KOLENO; 90° PIECE
7	01247	ŠROUBENÍ PŘÍMÉ; SCREWED COUPLING	14	17317	ŠROUBENÍ PŘÍMÉ; SCREWED COUPLING

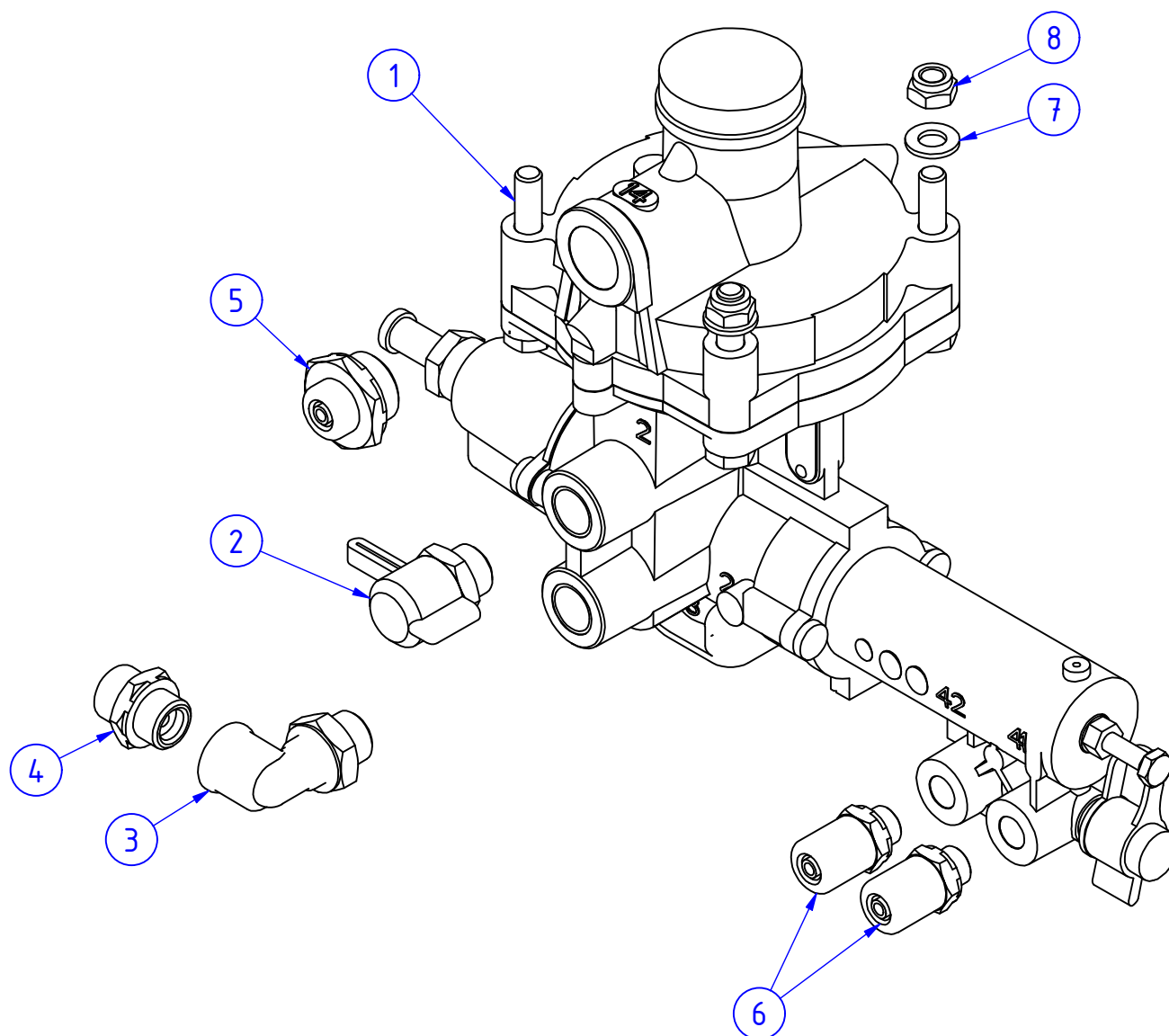
Objednávací číslo; Part number: **12253**

 Název; Part name: **VZDUCHOJEM 60L; AIR RESERVOIR 60L**


POZ.; POS.	OBJ.Č.; P/N	NÁZEV; PART NAME	POZ.; POS.	OBJ.Č.; P/N	NÁZEV; PART NAME
1	12252	VZDUCHOJEM; AIR RESERVOIR	8	01239	ŠROUBENÍ PŘÍMÉ; SCREWED COUPLING
2	01232	O KROUŽEK; O RING	9	01081	PŘEPOŠTĚCÍ VENTIL; REDUCTING VALVE
3	01231	KROUŽEK; RING	10	01233	KOLENO; 90° PIECE
4	01044	VENTIL ODVODNOVACÍ; DRAIN VALVE	11	17316	ŠROUBENÍ PŘÍMÉ; SCREWED COUPLING
5	17423	ŠROUBENÍ PŘÍMÉ; SCREWED COUPLING	12	01229	PŘÍPOJKA ZKUŠEBNÍ; MEASURING POINT
6	01225	MATICE PRO O KROUŽEK; O-RING NUT	13	01234	KOLENO; 90° PIECE
7	01247	ŠROUBENÍ PŘÍMÉ; SCREWED COUPLING	14	17317	ŠROUBENÍ PŘÍMÉ; SCREWED COUPLING

Objednací číslo; Part number: **17430**

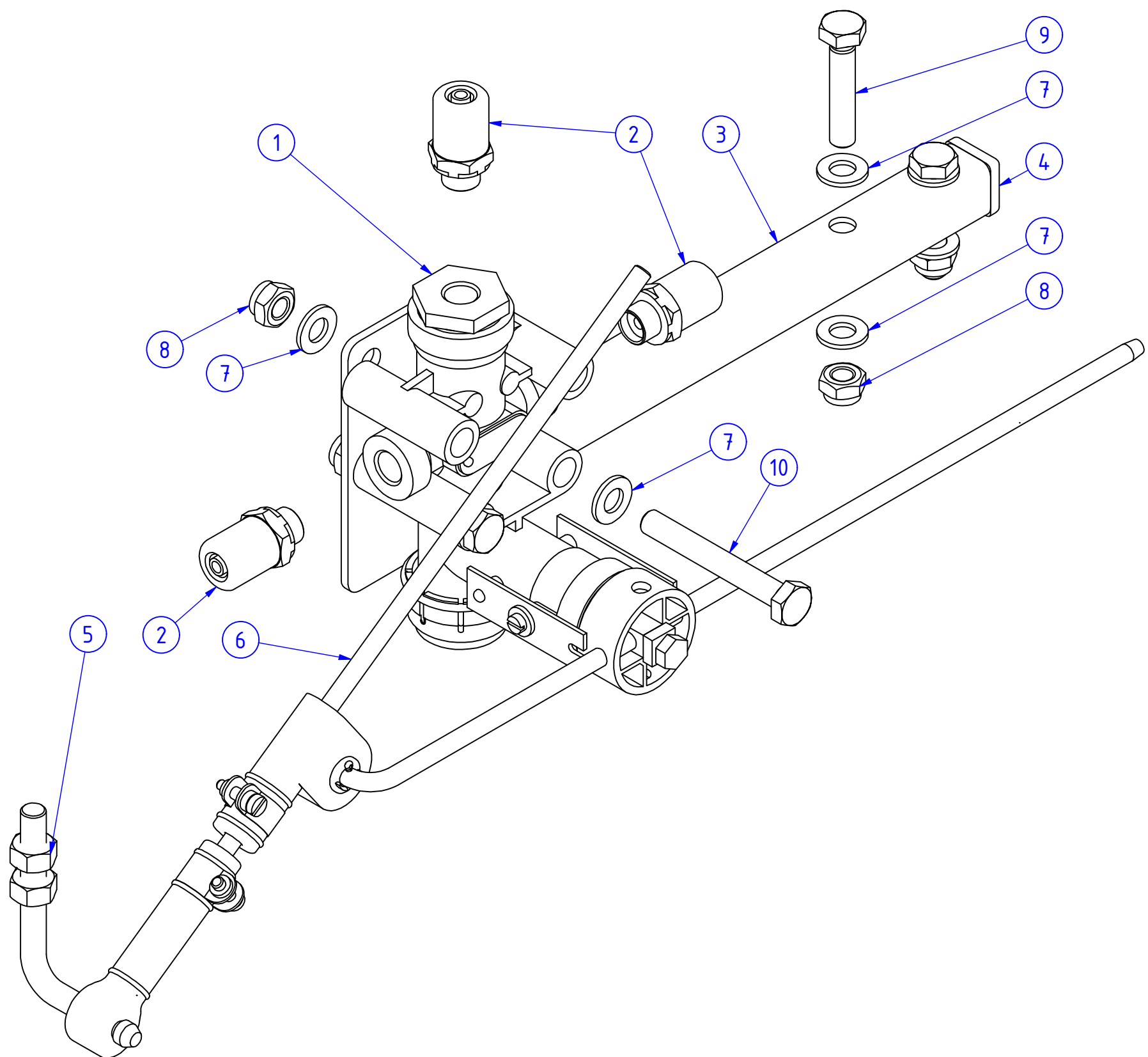
Název; Part name: **VENTIL ZÁTĚŽOVÝ - PNEUMATICKÝ; LOAD VALVE - PNEUMATICAL**



POZ.; POS.	OBJ.Č.; P/N	NÁZEV; PART NAME
1	01167	VENTIL ZÁTĚŽOVÝ; LOAD VALVE
2	01230	PŘÍPOJKA ZKUŠEBNÍ; MEASURING POINT
3	01235	KOLENO; 90° PIECE
4	17316	ŠROUBENÍ PŘÍMÉ; SCREWED COUPLING
5	17317	ŠROUBENÍ PŘÍMÉ; SCREWED COUPLING
6	17315	ŠROUBENÍ PŘÍMÉ; SCREWED COUPLING
7	03323	PODLOŽKA; WASHER
8	03703	MATICE; NUT

Objednáací číslo; Part number: **17431**

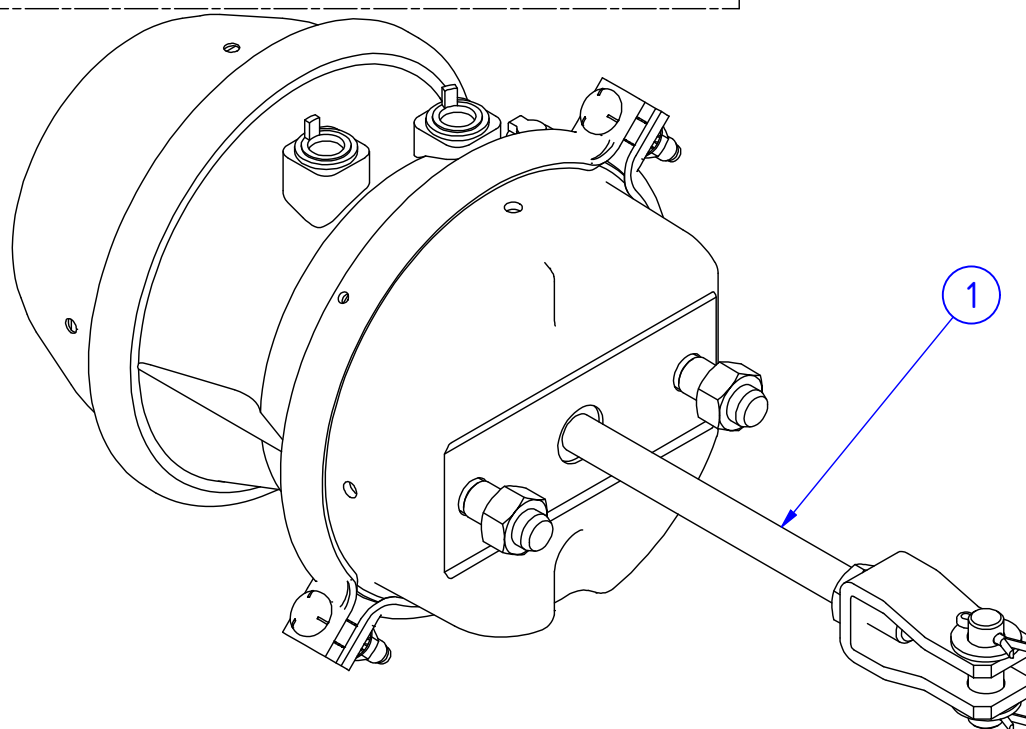
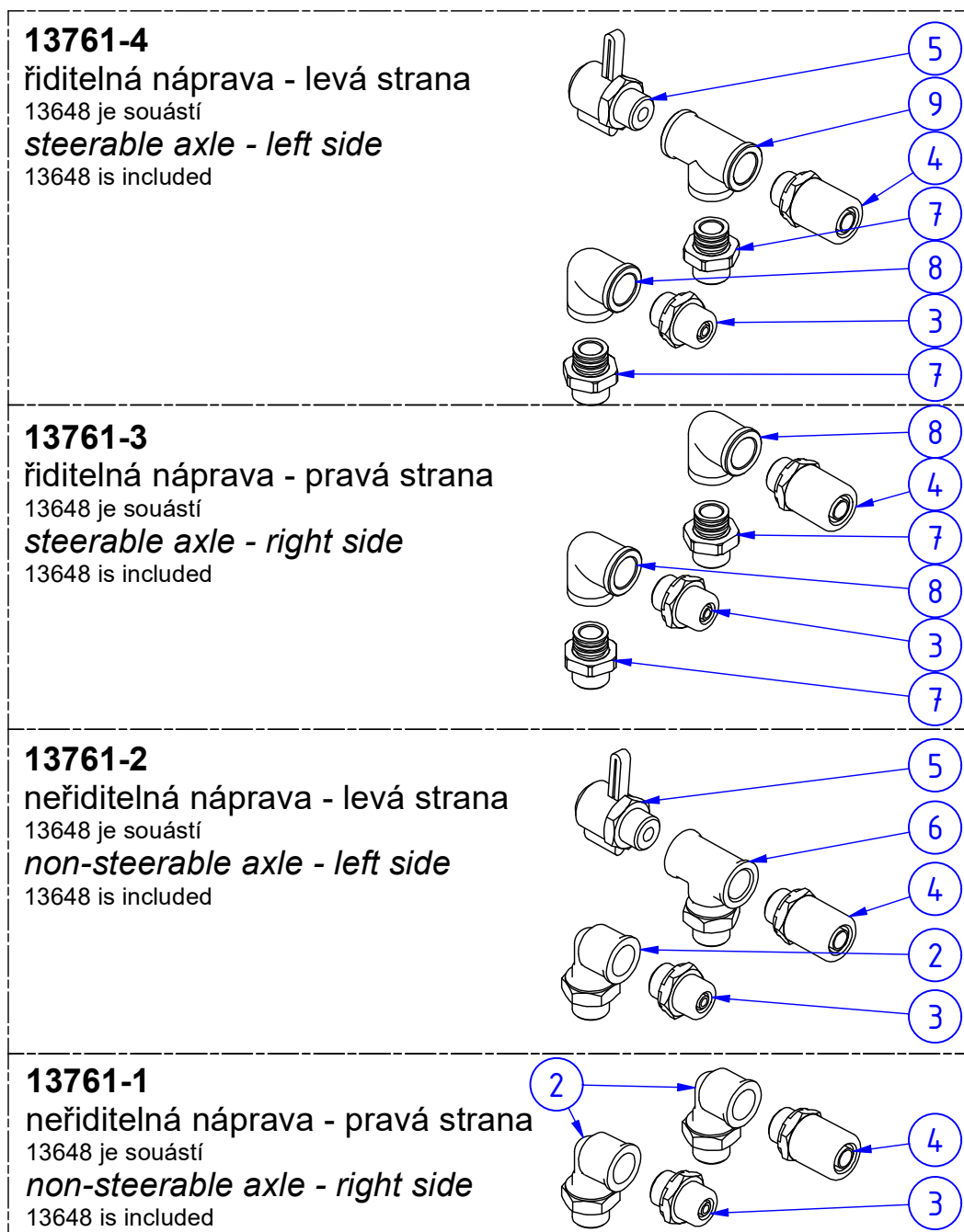
Název; Part name: **VENTIL PÉROVÁNÍ; SUSPENSION VALVE**



POZ.; POS.	OBJ.Č.; P/N	NÁZEV; PART NAME
1	01240	VENTIL; VALVE
2	17315	ŠROUBENÍ PŘÍMÉ; SCREWED COUPLING
3	05631	DRŽÁK VENTILU; VALVE HOLDER
4	03059	ZÁTKA; CAP
5	01244	SPOJOVACÍ ČLEN GUMOVÝ; RUBBER CONNECTOR
6	10114	TYČ; ROD
7	03323	PODLOŽKA; WASHER
8	03703	MATICE; NUT
9	03285	ŠROUB; SCREW
10	15946	ŠROUB; SCREW

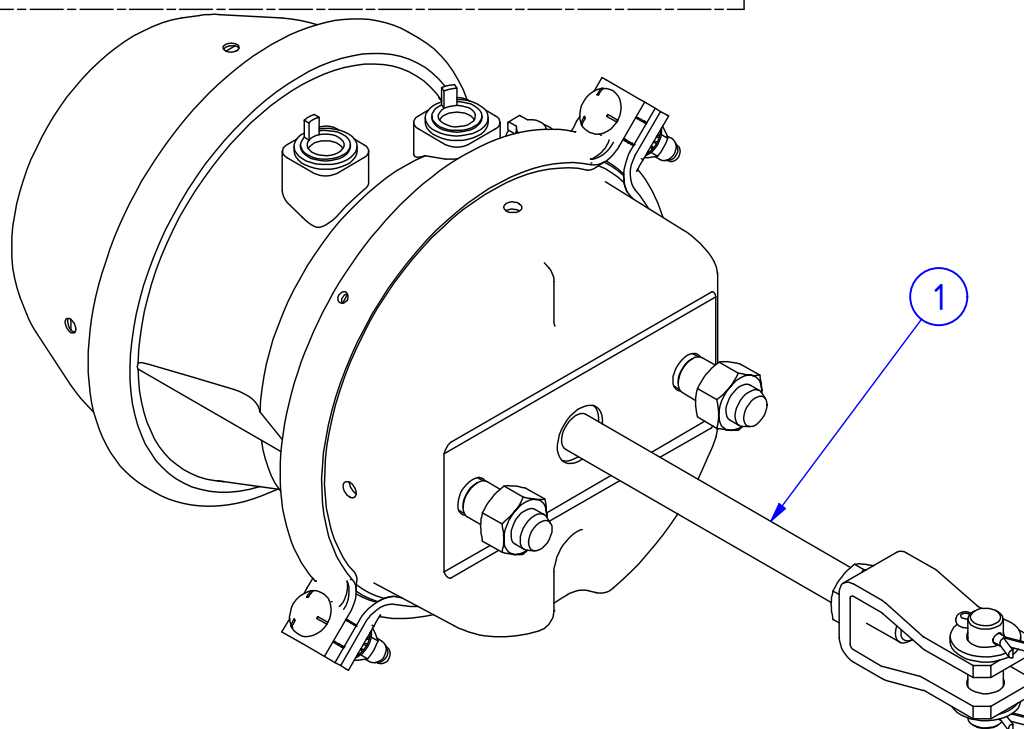
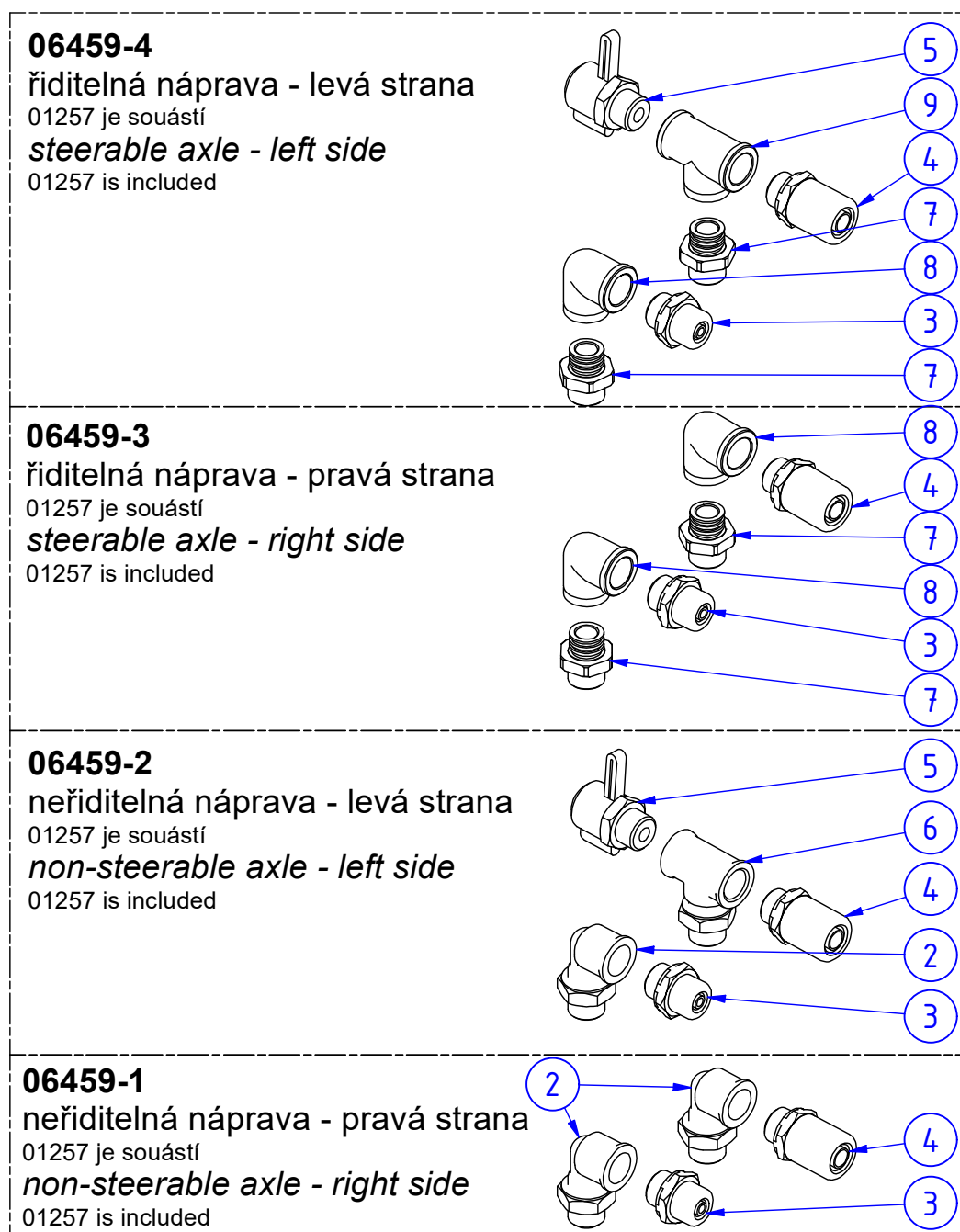
Objednáací číslo; Part number: **13761**

Název; Part name: **VÁLEC BRZDOVÝ 24/30"; BRAKE CYLINDER 24/30"**



POZ.; POS.	OBJ.Č.; P/N	NÁZEV; PART NAME	POZ.; POS.	OBJ.Č.; P/N	NÁZEV; PART NAME
1	13648	VÁLEC TRISTOP; DOUBLE DIAPHRAGM TRISTOP	6	01246	ŠROUBENÍ T; T-PIECE
2	01235	KOLENO; 90° PIECE	7	14580	ŠROUBENÍ PŘÍMÉ; SCREWED COUPLING
3	17316	ŠROUBENÍ PŘÍMÉ; SCREWED COUPLING	8	14581	KOLENO OTOČNÝ ADAPTÉR SAMICE
4	17318	ŠROUBENÍ PŘÍMÉ; SCREWED COUPLING	9	14582	ŠROUBENÍ T OTOČNÝ ADAPTÉR
5	01230	PŘÍPOJKA ZKUŠEBNÍ; MEASURING POINT			

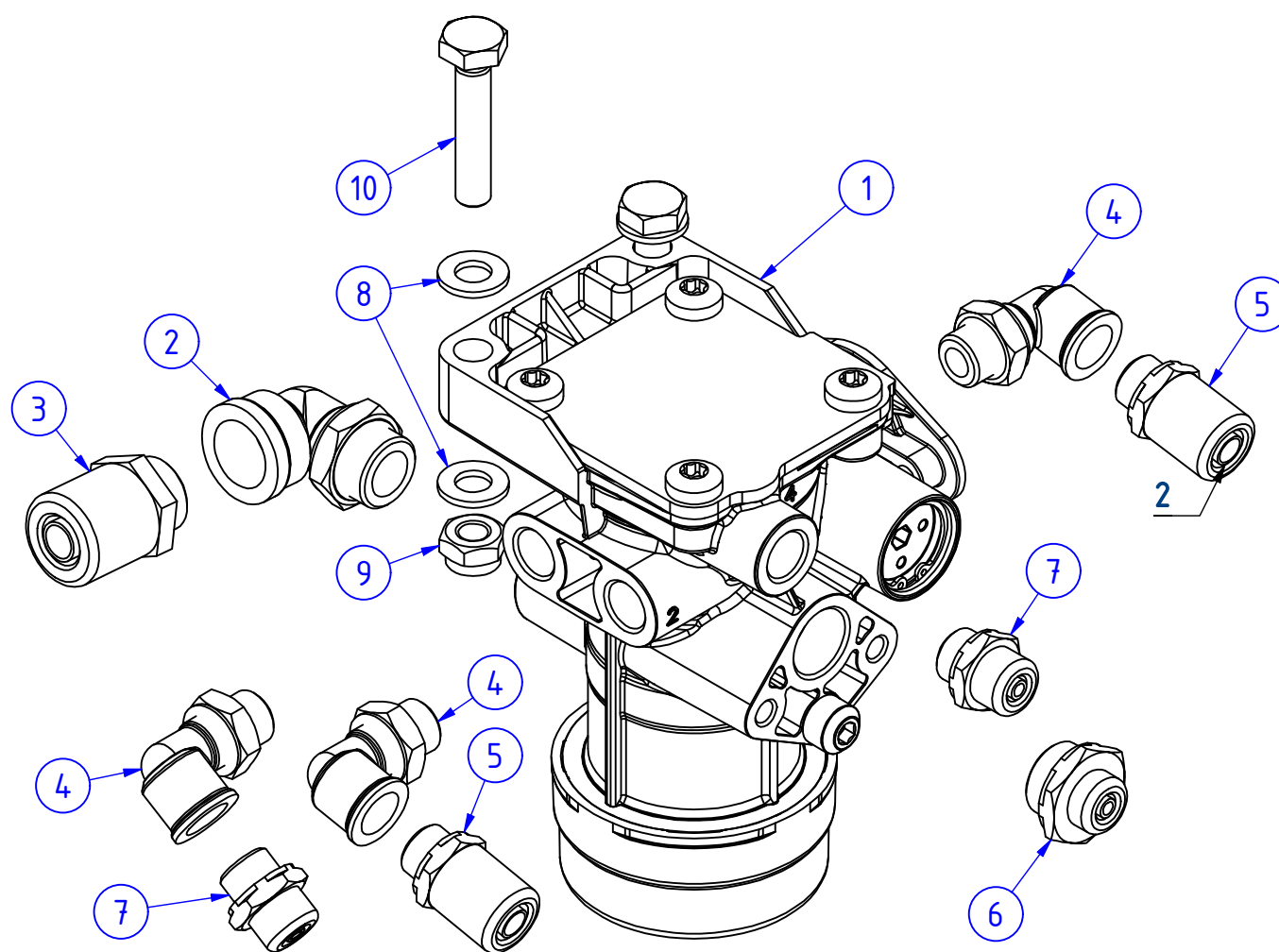
Objednávací číslo; Part number: **06459**

 Název; Part name: **VÁLEC BRZDOVÝ 30/30"; BRAKE CYLINDER 30/30"**


POZ.; POS.	OBJ.Č.; P/N	NÁZEV; PART NAME	POZ.; POS.	OBJ.Č.; P/N	NÁZEV; PART NAME
1	01257	VÁLEC TRISTOP; DOUBLE DIAPHRAGM TRISTOP	6	01246	ŠROUBENÍ T; T-PIECE
2	01235	KOLENO; 90° PIECE	7	14580	ŠROUBENÍ PŘÍMÉ; SCREWED COUPLING
3	17316	ŠROUBENÍ PŘÍMÉ; SCREWED COUPLING	8	14581	KOLENO OTOČNÝ ADAPTÉR SAMICE
4	17318	ŠROUBENÍ PŘÍMÉ; SCREWED COUPLING	9	14582	ŠROUBENÍ T OTOČNÝ ADAPTÉR
5	01230	PŘÍPOJKA ZKUŠEBNÍ; MEASURING POINT			

Objednáací číslo; Part number: **17428**

Název; Part name: **VENTIL BRZDOVÝ; BRAKE VALVE**



POZ.; POS.	OBJ.Č.; P/N	NÁZEV; PART NAME
1	18091	VENTIL BRZDOVÝ; BRAKE VALVE
2	01234	KOLENO; 90° PIECE
3	01239	ŠROUBENÍ PŘÍMÉ; SCREWED COUPLING
4	01235	KOLENO; 90° PIECE
5	17318	ŠROUBENÍ PŘÍMÉ; SCREWED COUPLING
6	17317	ŠROUBENÍ PŘÍMÉ; SCREWED COUPLING
7	17316	ŠROUBENÍ PŘÍMÉ; SCREWED COUPLING
8	03324	PODLOŽKA; WASHER
9	03660	MATICE; NUT
10	03334	ŠROUB; SCREW