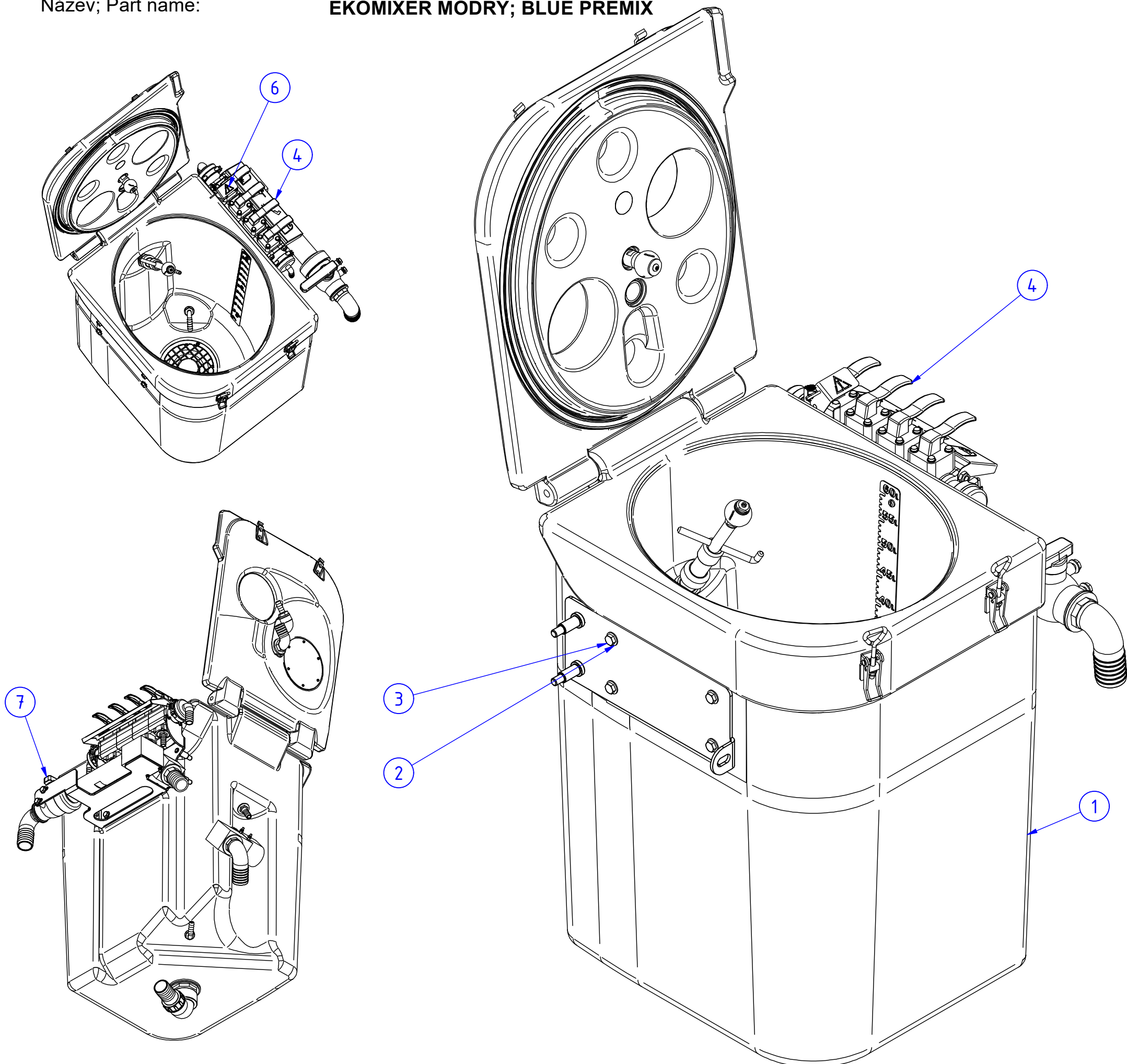


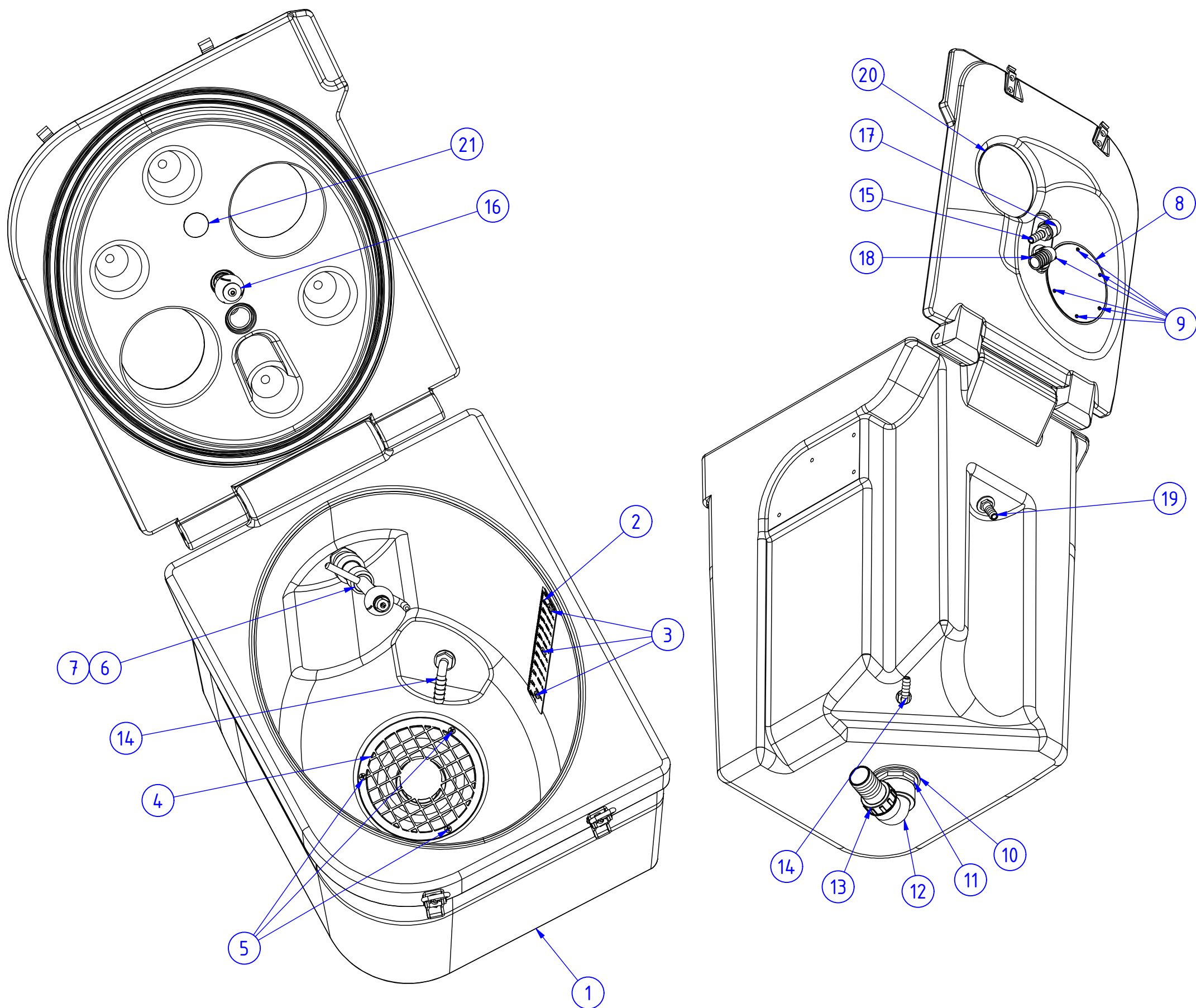
Objednací číslo; Part number: **K6025**

Název; Part name: **EKOMIXER MODRÝ; BLUE PREMIX**



POZ.; POS.	OBJ.Č.; P/N	NÁZEV; PART NAME
1	14281	EKOMIXER PE - MONTÁŽ; PREMIX PE - ASSEMBLY
2	17993	PODLOŽKA; WASHER
3	03427	ŠROUB; SCREW
4	16055	ARMATURA; FITTINGS
5	12102	ZÁSLEPKA; CAP
6	13807	OCHRANNÝ ŠTÍTEK-SESTAVA; WARNING TAG-ASSEMBLY
7	17921	KLOUB EKOMIXERU OTOČNÝ; PREMIX SWIVEL JOINT

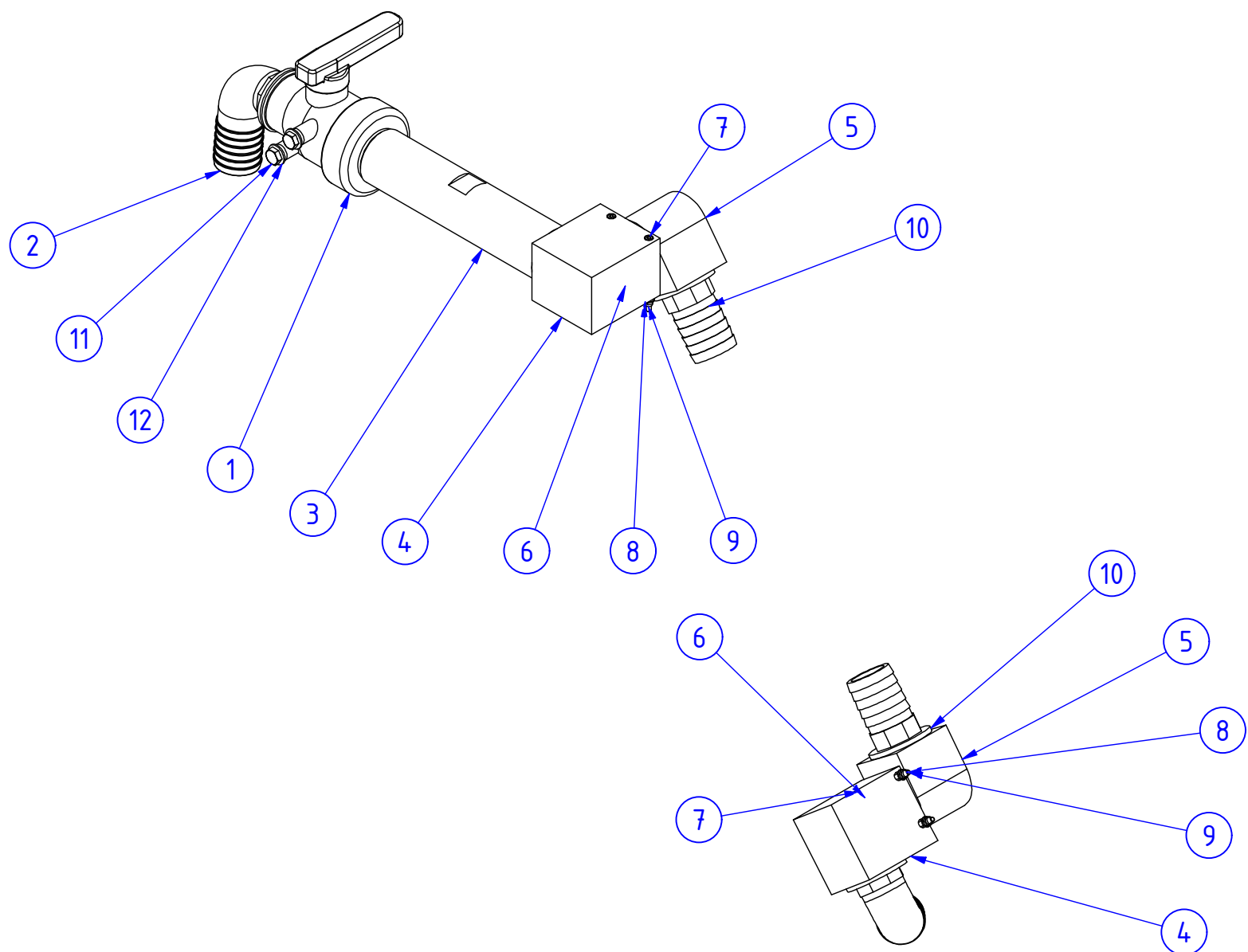
Objednáací číslo; Part number: **14281**

 Název; Part name: **EKOMIXER PE - MONTÁŽ; PREMIX PE - ASSEMBLY**


POZ.; POS.	OBJ.Č.; P/N	NÁZEV; PART NAME	POZ.; POS.	OBJ.Č.; P/N	NÁZEV; PART NAME
1	11103	NÁDRŽ NA CHEMII PLASTOVÁ; CHEMICAL TANK	12	00690	KOLENO; 90° PIECE
2	11249	MĚRKA; SCALE	13	00526	KONCOVKA HADICOVÁ; HOSE ENDING PIECE
3	11393	ŠROUB; SCREW	14	00538	KONCOVKA HADICOVÁ; HOSE ENDING PIECE
4	11153	SÍTO EKOMIXERU; PREMIX SIEVE	15	00549	KONCOVKA HADICOVÁ; HOSE ENDING PIECE
5	03504	ŠROUB; SCREW	16	13626	TRYSKA OPLACHU; WASH NOZZLE
6	12084	TRYSKA OPLACHU; WASH NOZZLE	17	00568	KOLENO; 90° PIECE
7	00285	TĚSNĚNÍ PLOCHÉ; FLAT SEAL	18	00530	KONCOVKA HADICOVÁ; HOSE ENDING PIECE
8	11250	VÍČKO EKOMIXERU; PREMIX CAP	19	00543	KONCOVKA HADICOVÁ; HOSE ENDING PIECE
9	03579	ŠROUB; SCREW	20	14279	PLEXISKLO EKOMIXERU; PREMIX PLEXIGLASS
10	00217	TĚSNĚNÍ PLOCHÉ; FLAT SEAL	21	14292	ZÁSLEPKA; CAP
11	00701	REDUKCE; REDUCTION			

Objednáací číslo; Part number: **17921**

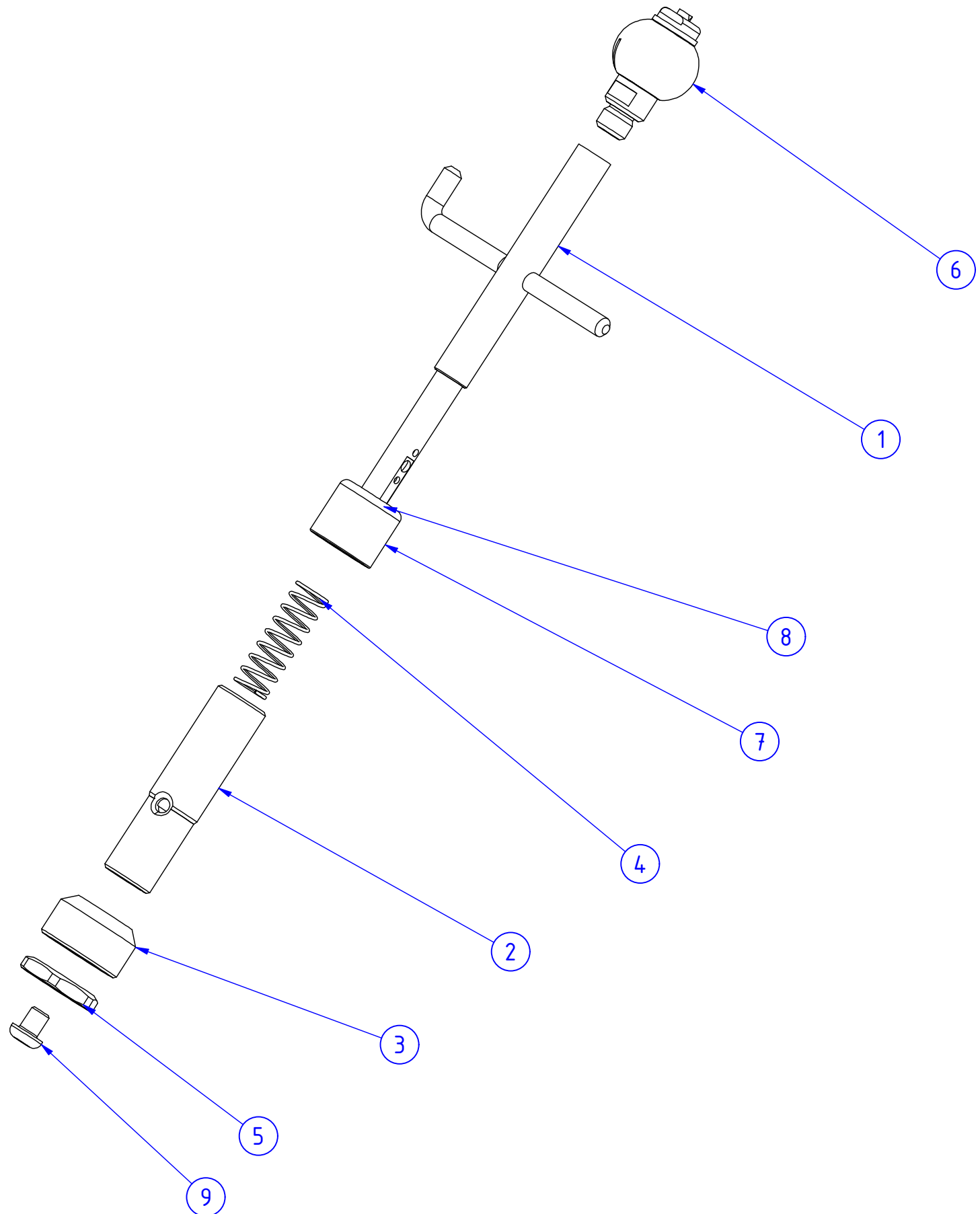
Název; Part name: **KLOUB EKOMIXERU OTOČNÝ; PREMIX SWIVEL JOINT**



POZ.; POS.	OBJ.Č.; P/N	NÁZEV; PART NAME
1	00664	KOHOUT; VALVE
2	00535	KONCOVKA HADICOVÁ; HOSE ENDING PIECE
3	17763	ARMATURA; FITING
4	17765	KLOUB OTOČNÝ; SWIVEL JOINT
5	17764	KLOUB OTOČNÝ; SWIVEL JOINT
6	17965	O KROUŽEK; O RING
7	17767	ŠROUB; SCREW
8	03543	PODLOŽKA; WASHER
9	03692	MATICE; NUT
10	00534	KONCOVKA HADICOVÁ; HOSE ENDING PIECE
11	03427	ŠROUB; SCREW
12	17993	PODLOŽKA; WASHER

Objednáací číslo; Part number: **12084**

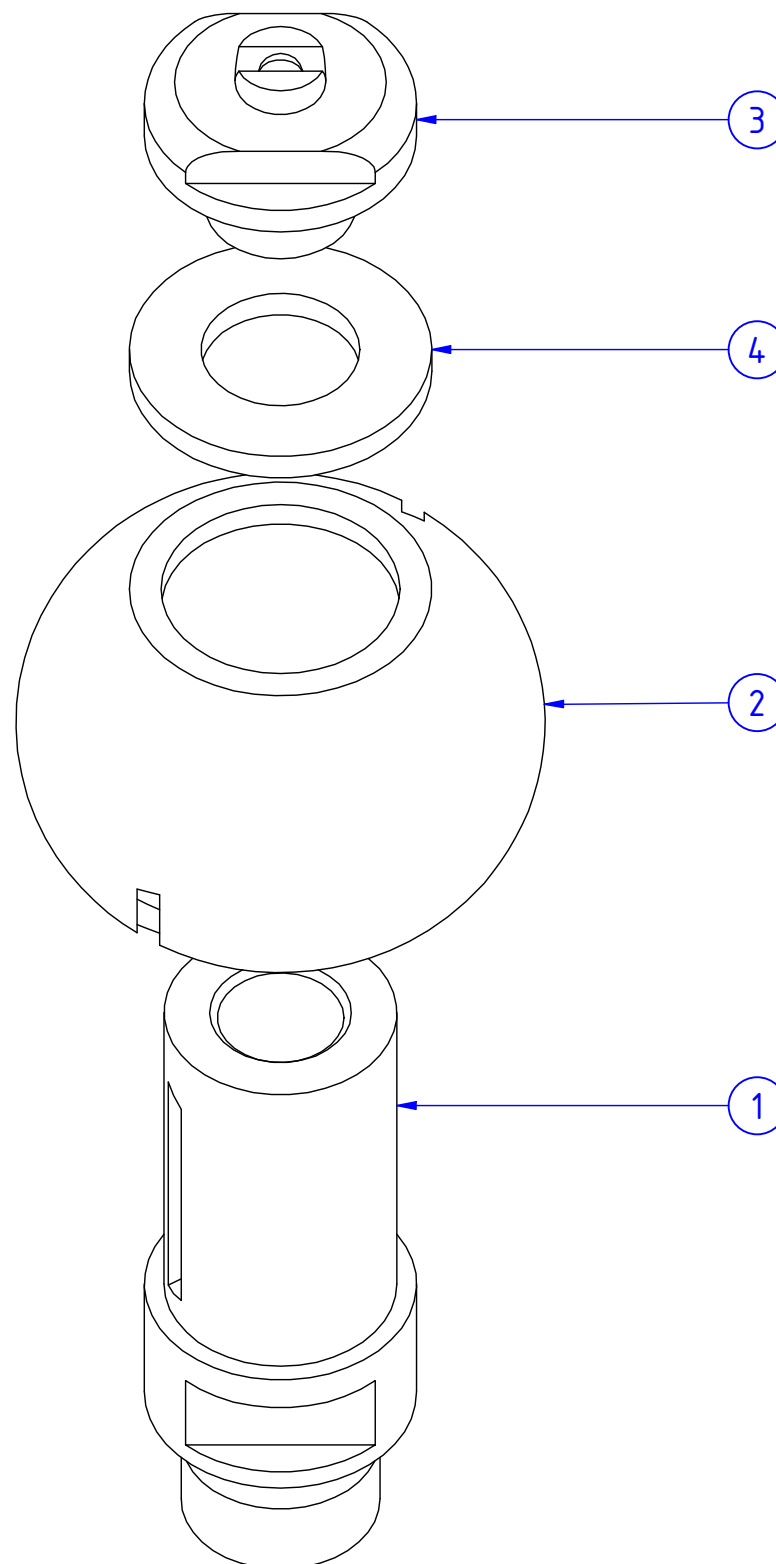
Název; Part name: **TRYSKA OPLACHU; WASH NOZZLE**



POZ.; POS.	OBJ.Č.; P/N	NÁZEV; PART NAME
1	08381	DŘÍK; STEM
2	00113	TĚLESO TRYSKY PLACHU; WASH NOZZLE BODY
3	08136	KRYTKA; COVER
4	03010	PRUŽINA; SPRING
5	00111	MATICE; NUT
6	13623	TRYSKA OPLACHU KANYSTRU; CANISTER WASH NOZZLE
7	13864	KRYTKA; COVER
8	00209	O KROUŽEK; O RING
9	16616	ŠROUB; SCREW

Objednací číslo; Part number: **13623**

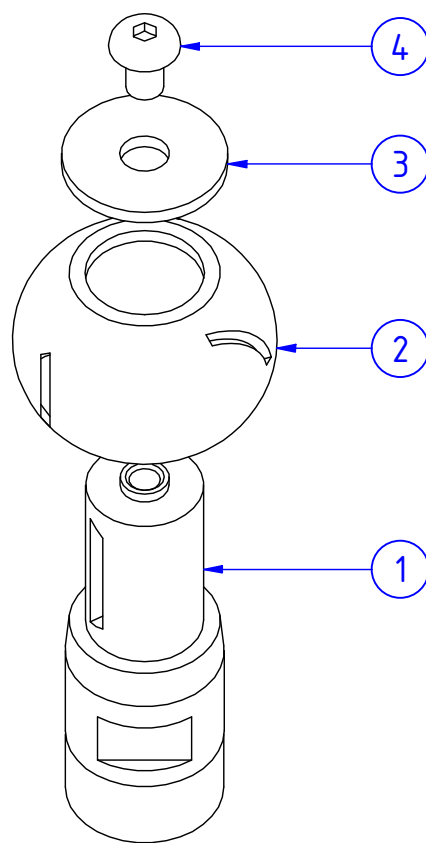
Název; Part name: **TRYSKA OPLACHU KANYSTRU; CANISTER WASH NOZZLE**



POZ.; POS.	OBJ.Č.; P/N	NÁZEV; PART NAME
1	13620	ČEP TRYSKY OPLACHU 1/4"; WASH NOZZLE PIN 1/4"
2	13622	KOULE TRYSKY OPLACHU KANYSTRU; CANISTER WASH NOZZLE BALL
3	13621	TRYSKA OPLACHU KANYSTRU; CANISTER WASH NOZZLE
4	03324	PODLOŽKA; WASHER

Objednáací číslo; Part number: **13626**

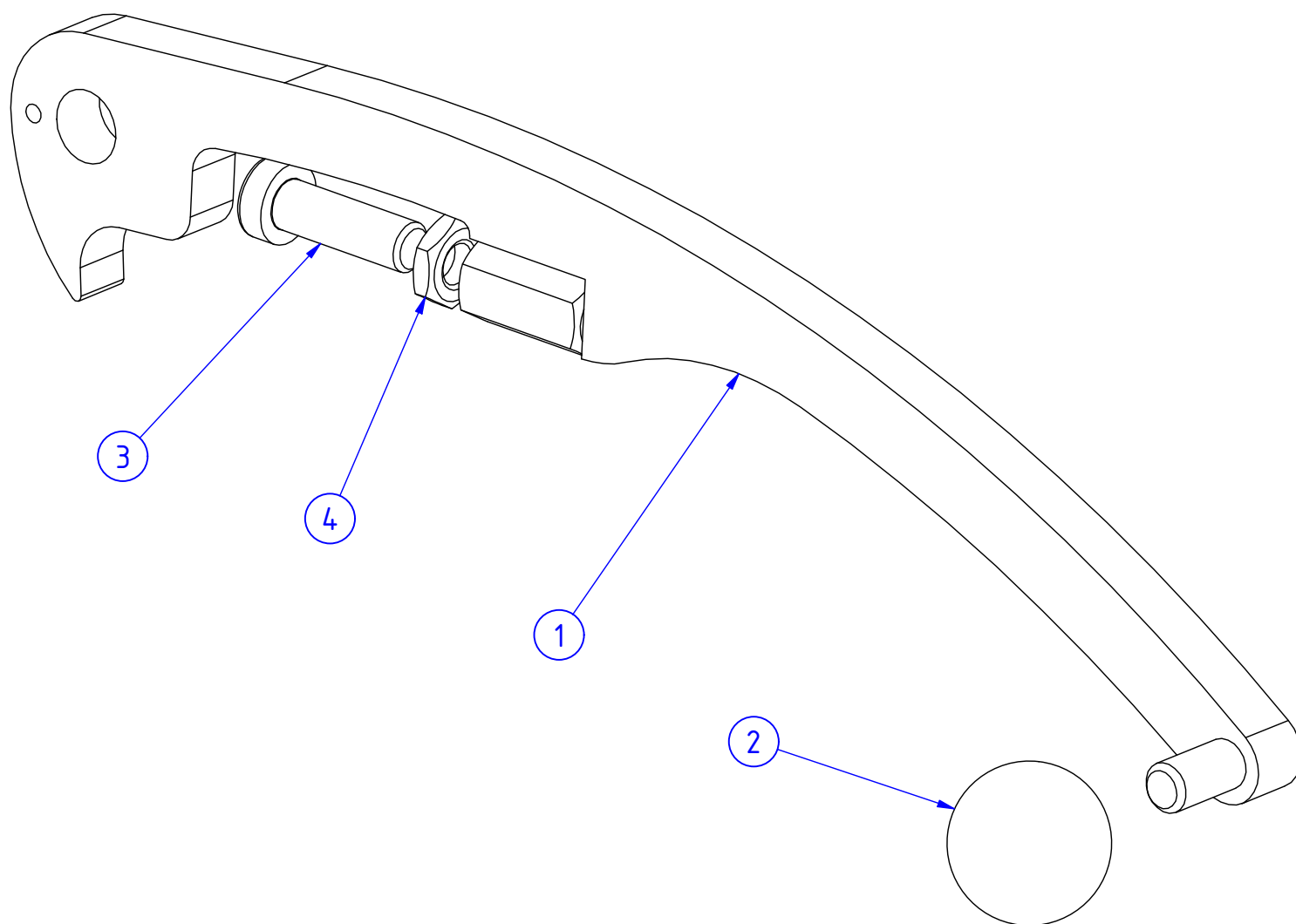
Název; Part name: **TRYSKA OPLACHU; WASH NOZZLE**



POZ.; POS.	OBJ.Č.; P/N	NÁZEV; PART NAME
1	12370	ČEP; PIN
2	13624	KOULE TRYSKY OPLACU; WASH NOZZLE BALL
3	05862	PODLOŽKA; WASHER
4	03509	ŠROUB; SCREW

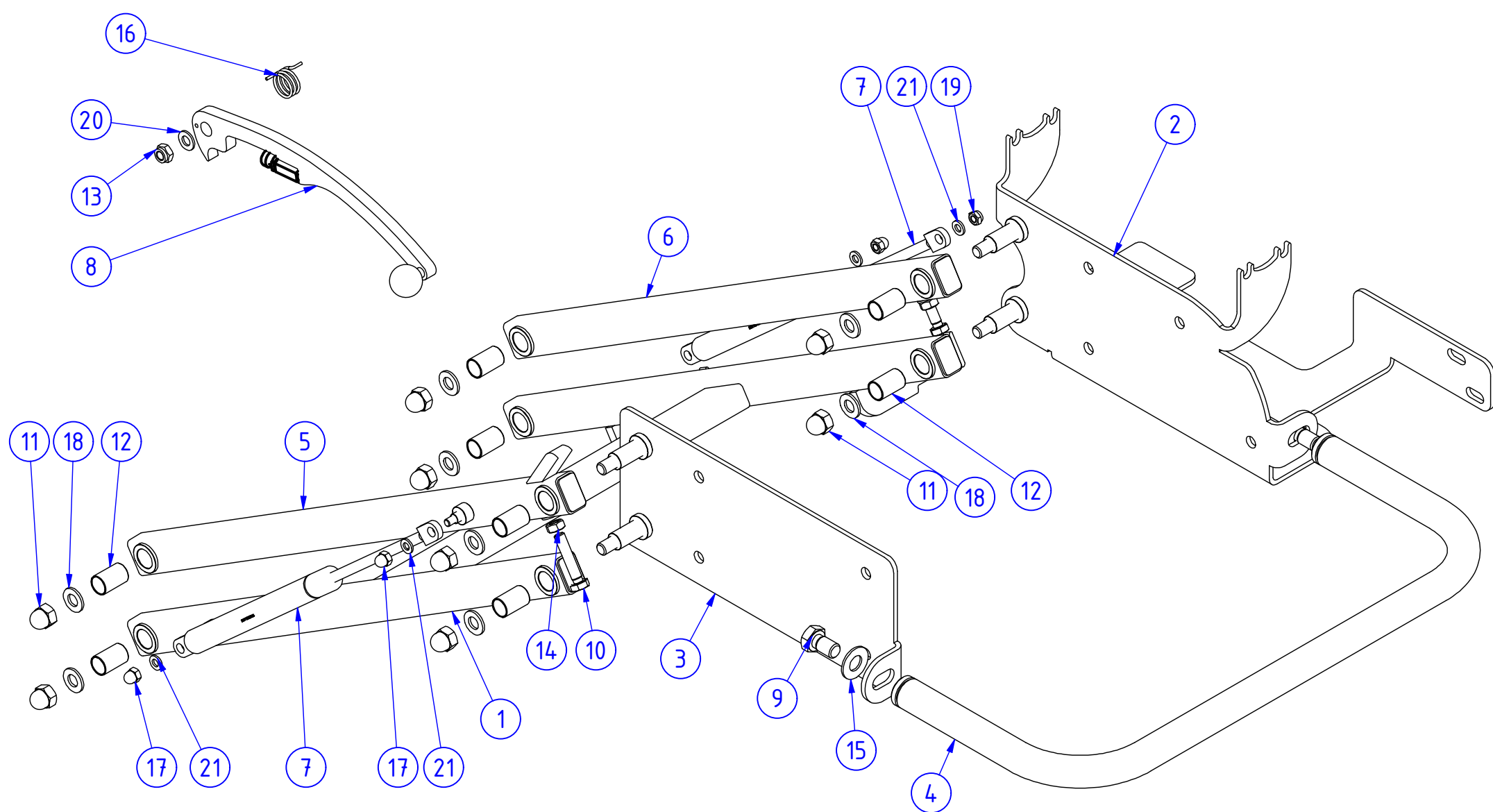
Objednací číslo; Part number: **19195**

Název; Part name: **ZÁPADKA EKOMIXERU-MONTÁŽ; HANDLE-ASSEMBLY**



POZ.; POS.	OBJ.Č.; P/N	NÁZEV; PART NAME
1	11944	ZÁPADKA; HANDLE
2	00771	RUKOJEŤ; GRIP
3	19190	ŠROUB; SCREW
4	19191	MATICE; NUT

Objednáací číslo; Part number: **K5664**

 Název; Part name: **SKLOPNÝ DRŽÁK MAMUT/MAMUT XL; HINGED HOLDER MAMUT/MAMUT XL**


POZ.; POS.	OBJ.Č.; P/N	NÁZEV; PART NAME	POZ.; POS.	OBJ.Č.; P/N	NÁZEV; PART NAME
1	12583	RÁM PÁK; FRAME	12	11780	POUZDRO KLUZNÉ; SLEEVE BEARING
2	11670	DRŽÁK - PRAVÝ; HOLDER - RIGHT	13	03703	MATICE; NUT
3	11669	DRŽÁK - LEVÝ; HOLDER - LEFT	14	03699	MATICE; NUT
4	11149	MADLO; HANDLE	15	17995	PODLOŽKA; WASHER
5	11876	PÁKA - PRAVÁ; LEVER - RIGHT	16	11943	PRUŽINA; SPRING
6	11932	PÁKA - LEVÁ; LEVER - LEFT	17	12266	MATICE; NUT
7	11394	VZPĚRA PLYNOVÁ; GAS SPRING	18	03324	PODLOŽKA; WASHER
8	19195	ZÁPADKA EKOMIXERU-MONTÁŽ; HANDLE-ASSEMBLY	19	03689	MATICE; NUT
9	03358	ŠROUB; SCREW	20	03323	PODLOŽKA; WASHER
10	03285	ŠROUB; SCREW	21	03535	PODLOŽKA; WASHER
11	12262	MATICE; NUT			