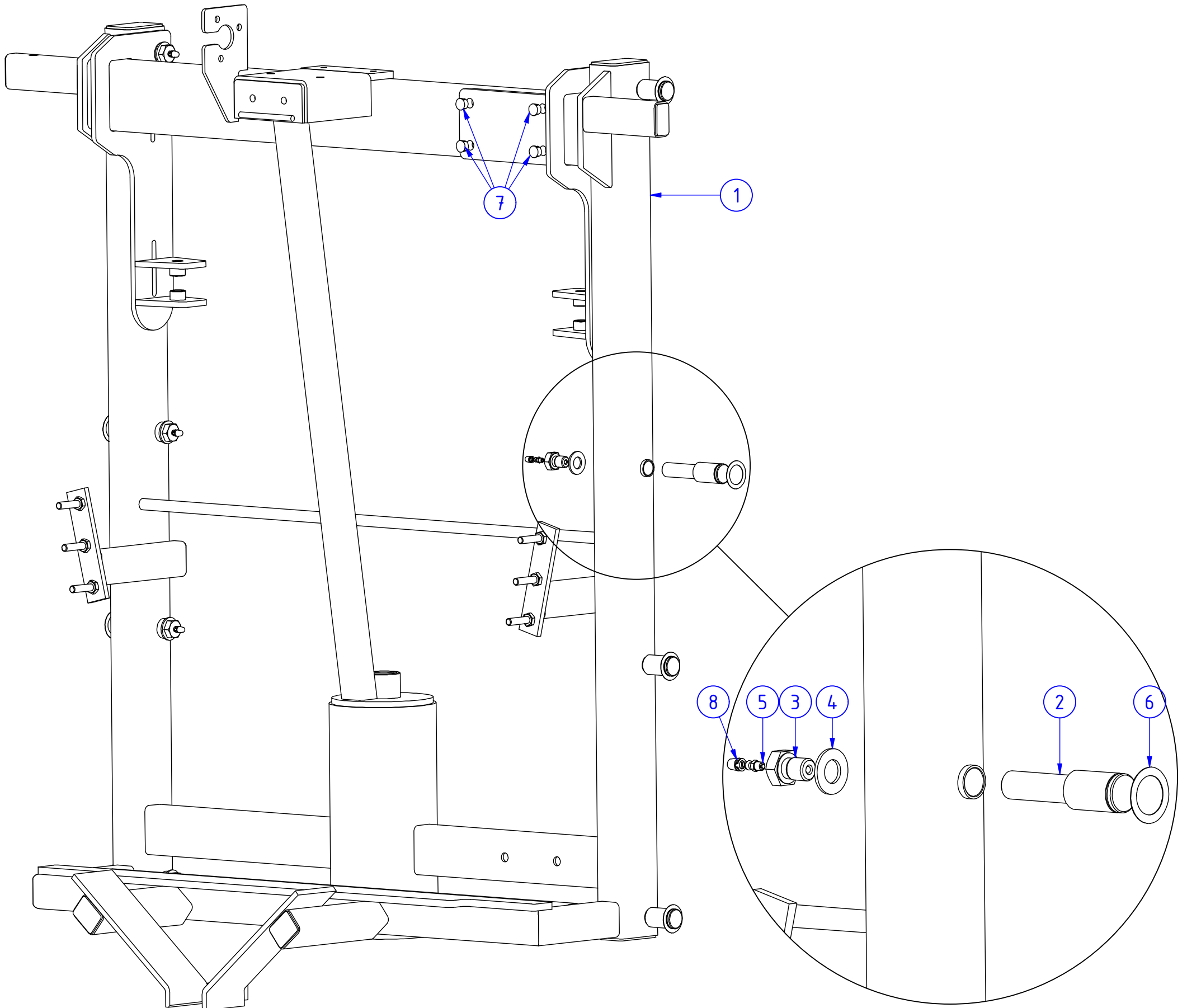


Objednací číslo; Part number: **15638**

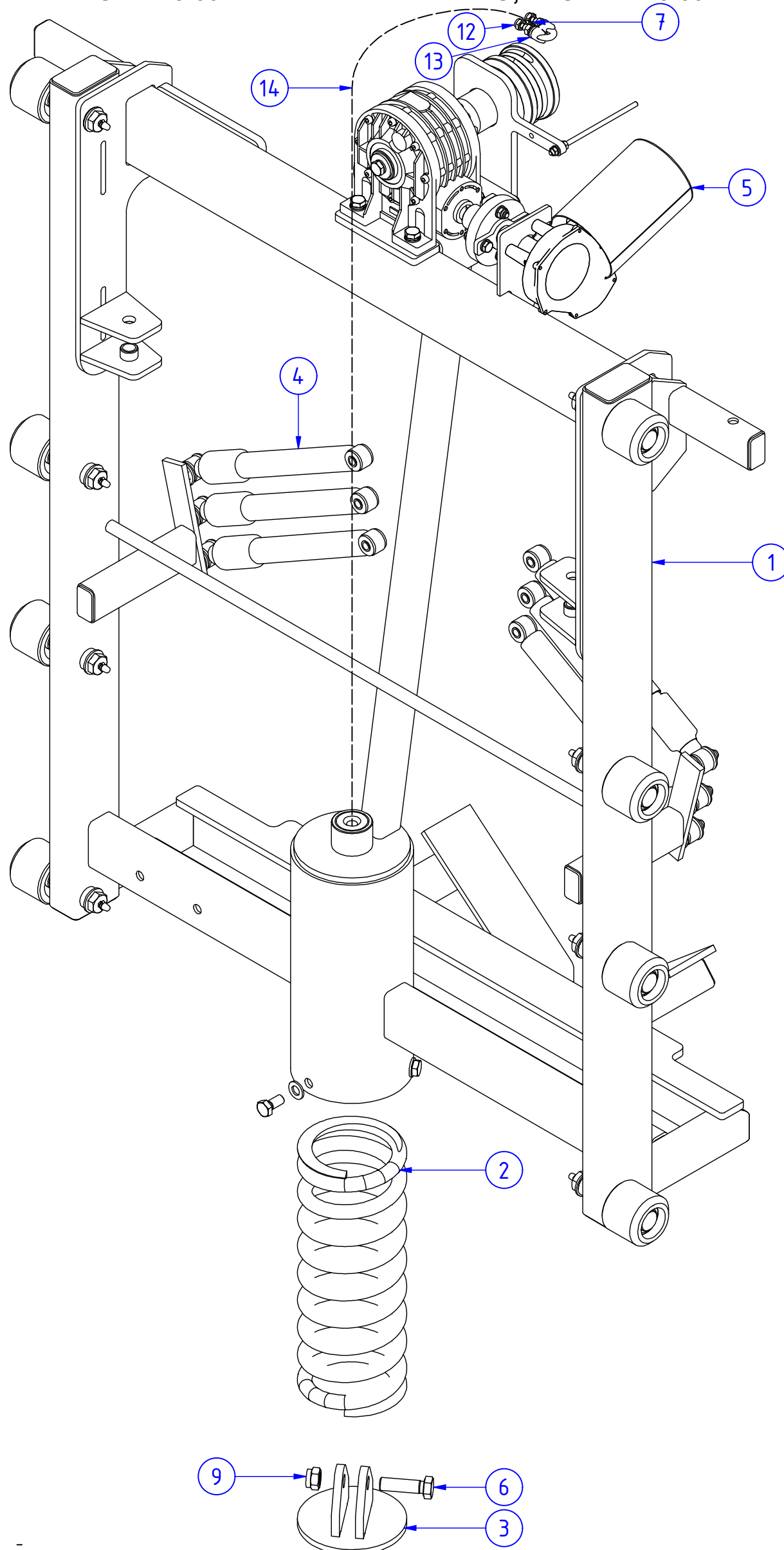
Název; Part name: **VOZÍK 28-30 - ELEKTRICKÉ NAKLÁPĚNÍ; TROLLEY 28-30 - ELECTRIC TILTING**



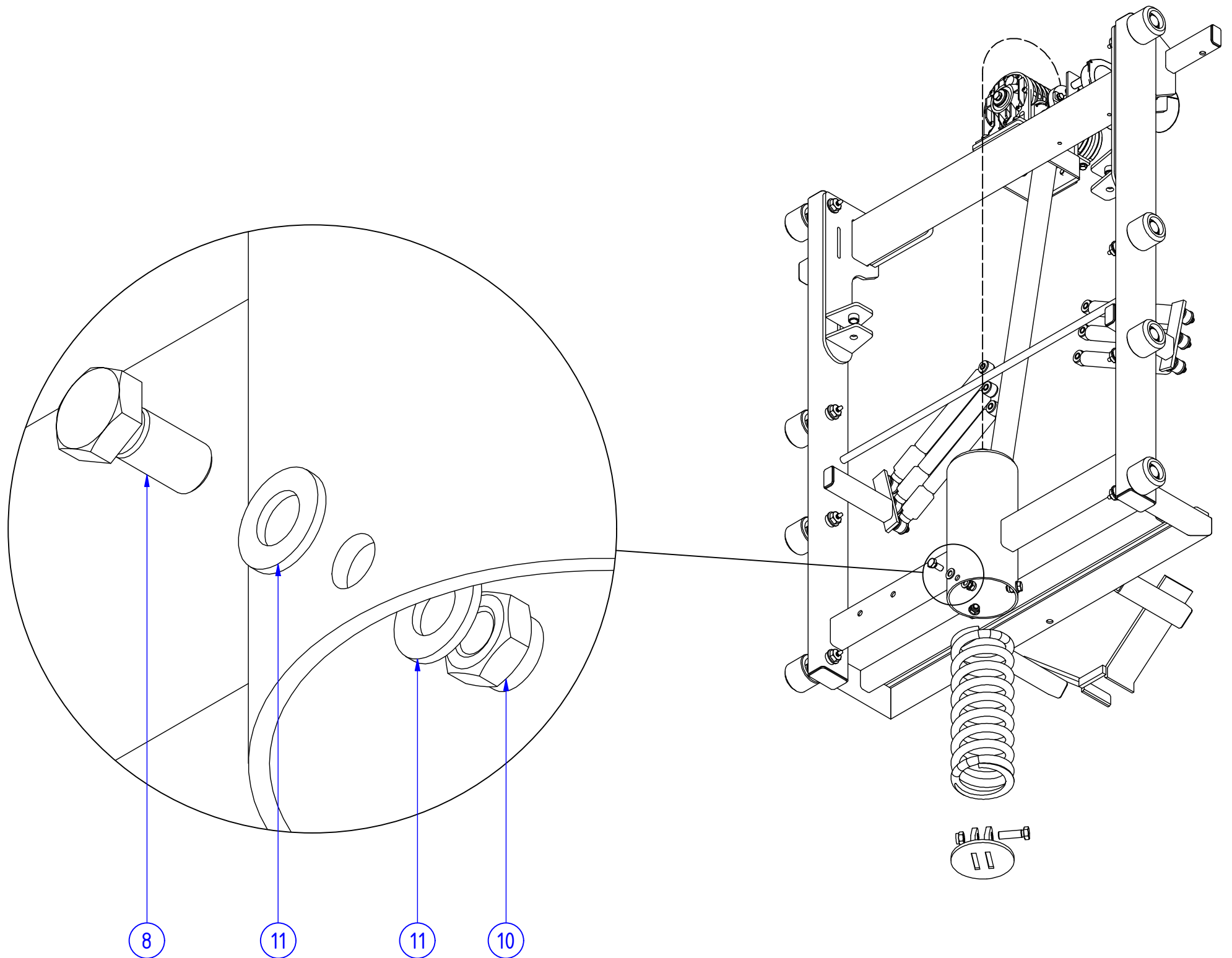
POZ.; POS.	OBJ.Č.; P/N	NÁZEV; PART NAME
1	14974	VOZÍK 30; TROLLEY 30
2	14967	ČEP ROLNY; ROLL PIN
3	14968	ŠROUB; SCREW
4	17996	PODLOŽKA; WASHER
5	02625	MAZNICE; LUBRICATOR
6	18236	PODLOŽKA; WASHER
7	11683	ZÁSLEPKA; CAP
8	00436	KRYTKA; COVER

Objednací číslo; Part number: **K5147**

Název; Part name: **VOZÍK 28-30 - EL. NAKLÁPĚNÍ - LANO; TROLLEY 28-30 - EL. TILTING - ROPE**



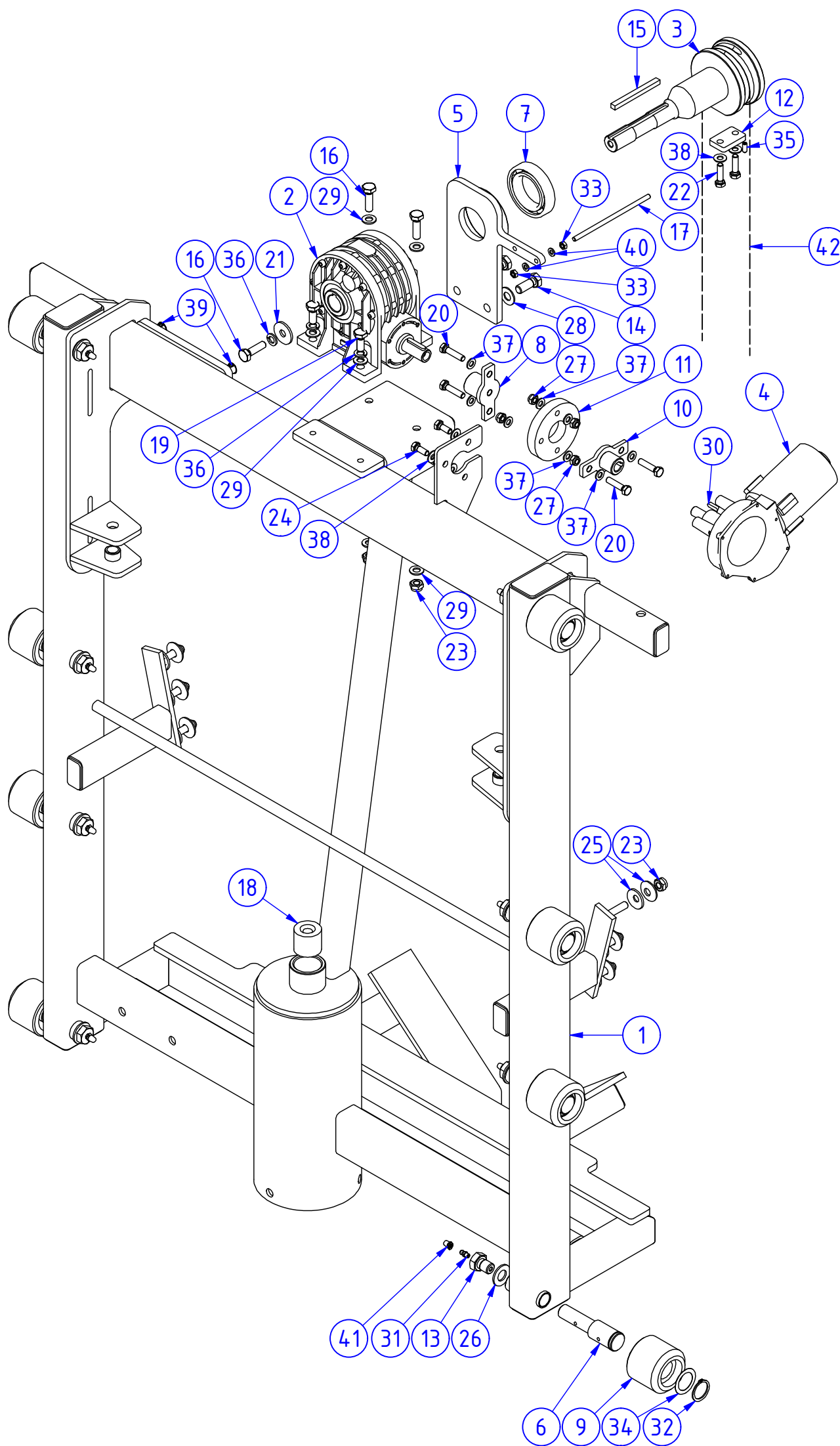
Objednací číslo; Part number: **K5147**

 Název; Part name: **VOZÍK 28-30 - EL. NAKLÁPĚNÍ - LANO; TROLLEY 28-30 - EL. TILTING - ROPE**


POZ.; POS.	OBJ.Č.; P/N	NÁZEV; PART NAME
1	15046	VOZÍK 30 - EL. NAKLÁPĚNÍ - MONTÁŽ; TROLLEY 30 - EL. TILTING - ASSEMBLY
2	01749	PRUŽINA TLAČNÁ; COMPRESSION SPRING
3	06548	OPORA HLAVNÍ PRUŽINY; MAIN SPRING SUPPORT
4	09932	TLUMIČ; SHOCK-ABSORBER
5	05186	KRYT ELEKTROMOTORU; ELECTRIC MOTOR COVER
6	03352	ŠROUB; SCREW
7	03730	SVORKA LANOVÁ; ROPE CLAMP
8	03374	ŠROUB; SCREW
9	03662	MATICE; NUT
10	03661	MATICE; NUT
11	03411	PODLOŽKA; WASHER
12	03703	MATICE; NUT
13	03323	PODLOŽKA; WASHER
14	03727	LANO OCELOVÉ DIEPPA

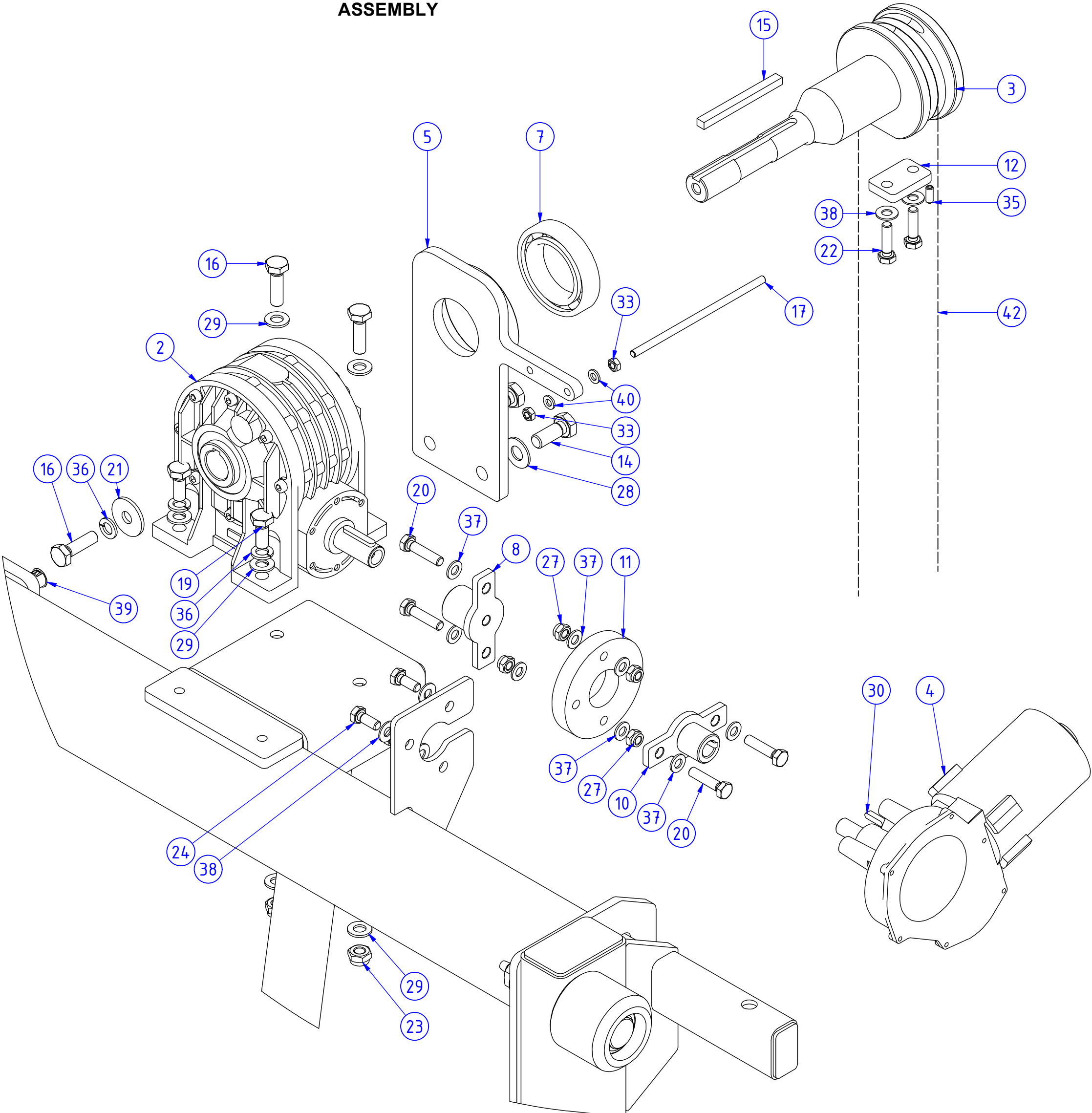
Objednací číslo; Part number: **15046**

Název; Part name: **VOZÍK 28-30 - EL. NAKLÁPĚNÍ - MONTÁŽ; TROLLEY 28-30 - EL. TILTING - ASSEMBLY**



Objednací číslo; Part number: **15046**

Název; Part name: **VOZÍK 28-30 - EL. NAKLÁPĚNÍ - MONTÁŽ; TROLLEY 28-30 - EL. TILTING - ASSEMBLY**



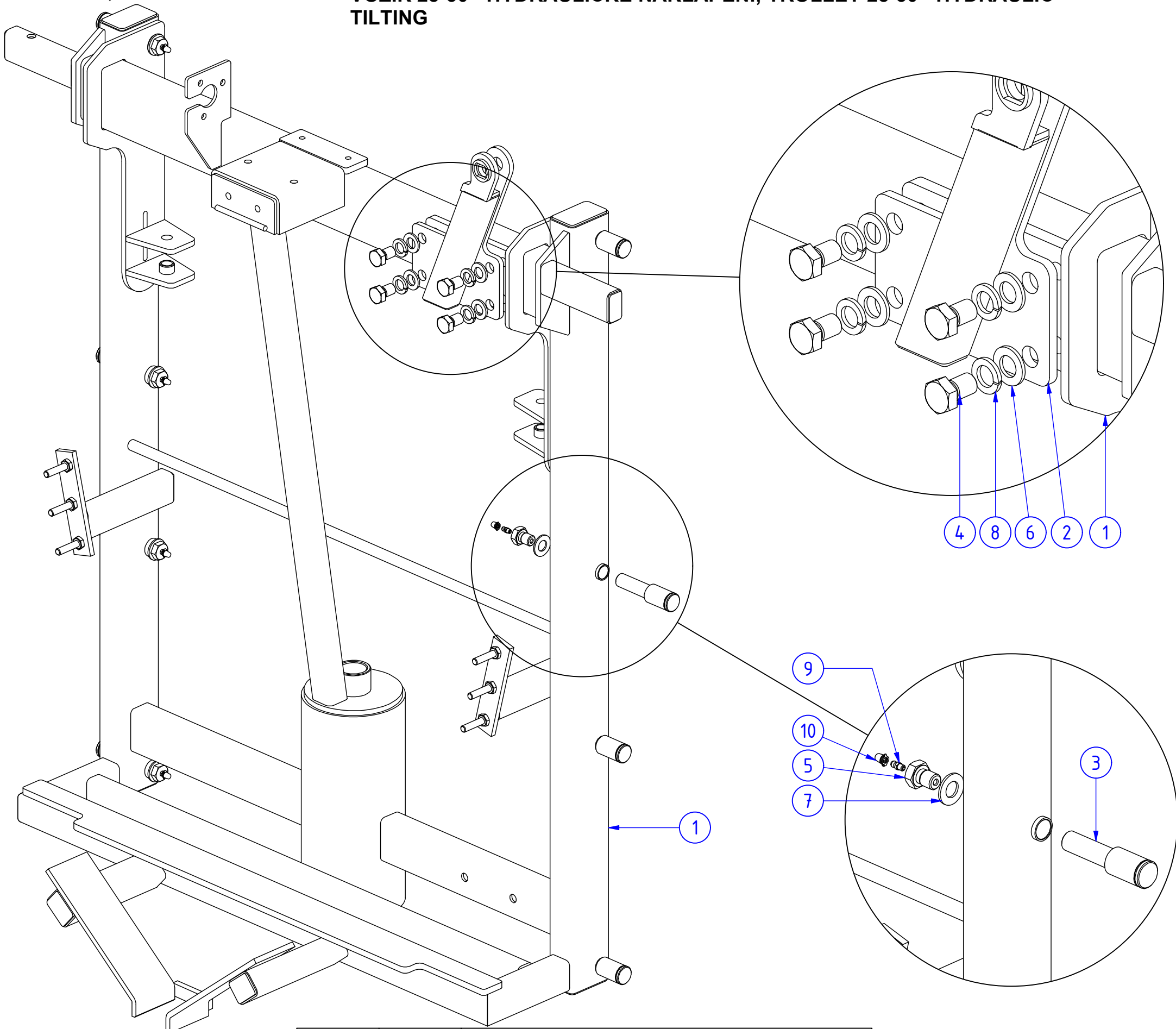
Objednáací číslo; Part number: **15046**

 Název; Part name: **VOZÍK 28-30 - EL. NAKLÁPĚNÍ - MONTÁŽ; TROLLEY 28-30 - EL. TILTING - ASSEMBLY**

POZ.; POS.	OBJ.Č.; P/N	NÁZEV; PART NAME
1	14974	VOZÍK 30; TROLLEY 30
2	01828	PŘEVODOVKA NAKLÁPĚNÍ; TILTING GEARBOX
3	01768	ŠNEKOVICE 30 SESTAVA; PULLEY 30 ASSEMBLED
4	16164	ELEKTROMOTOR; ELECTRIC MOTOR
5	16439	DRŽÁK LOŽISKA; BEARING HOLDER
6	14967	ČEP ROLNY; ROLL PIN
7	02715	LOŽISKO; BEARING
8	05140	SPOJKA HARDY; RAG JOINT
9	11843	ROLNA; ROLL
10	05139	SPOJKA HARDY; RAG JOINT
11	00199	HARDY SPOJKA; RAG JOINT
12	05138	PŘÍCHYTKA LANA; ROPE CLAMP
13	14968	ŠROUB; SCREW
14	03300	ŠROUB; SCREW
15	05185	TYČ PLOCHÁ; FLAT ROD
16	03332	ŠROUB; SCREW
17	R4484	VODÍTKO; GUIDE ROD
18	00123	PRŮCHODKA; GROMMET
19	03357	ŠROUB; SCREW
20	03281	ŠROUB; SCREW
21	05863	PODLOŽKA; WASHER
22	03280	ŠROUB; SCREW
23	03660	MATICE; NUT
24	03279	ŠROUB; SCREW
25	05224	PODLOŽKA; WASHER
26	17996	PODLOŽKA; WASHER
27	03703	MATICE; NUT
28	17995	PODLOŽKA; WASHER
29	03324	PODLOŽKA; WASHER
30	16305	PERO; KEY
31	02625	MAZNICE; LUBRICATOR
32	03356	KROUŽEK POJISTNÝ; RETAINING RING
33	03658	MATICE; NUT
34	18236	PODLOŽKA; WASHER
35	03435	ŠROUB; SCREW
36	03327	PODLOŽKA; WASHER
37	03323	PODLOŽKA; WASHER
38	17993	PODLOŽKA; WASHER
39	11683	ZÁSLEPKA; CAP
40	03535	PODLOŽKA; WASHER
41	00436	KRYTKA; COVER
42	09625	LANO NAKLÁPĚNÍ - MONTÁŽ

Objednáací číslo; Part number: **15639**

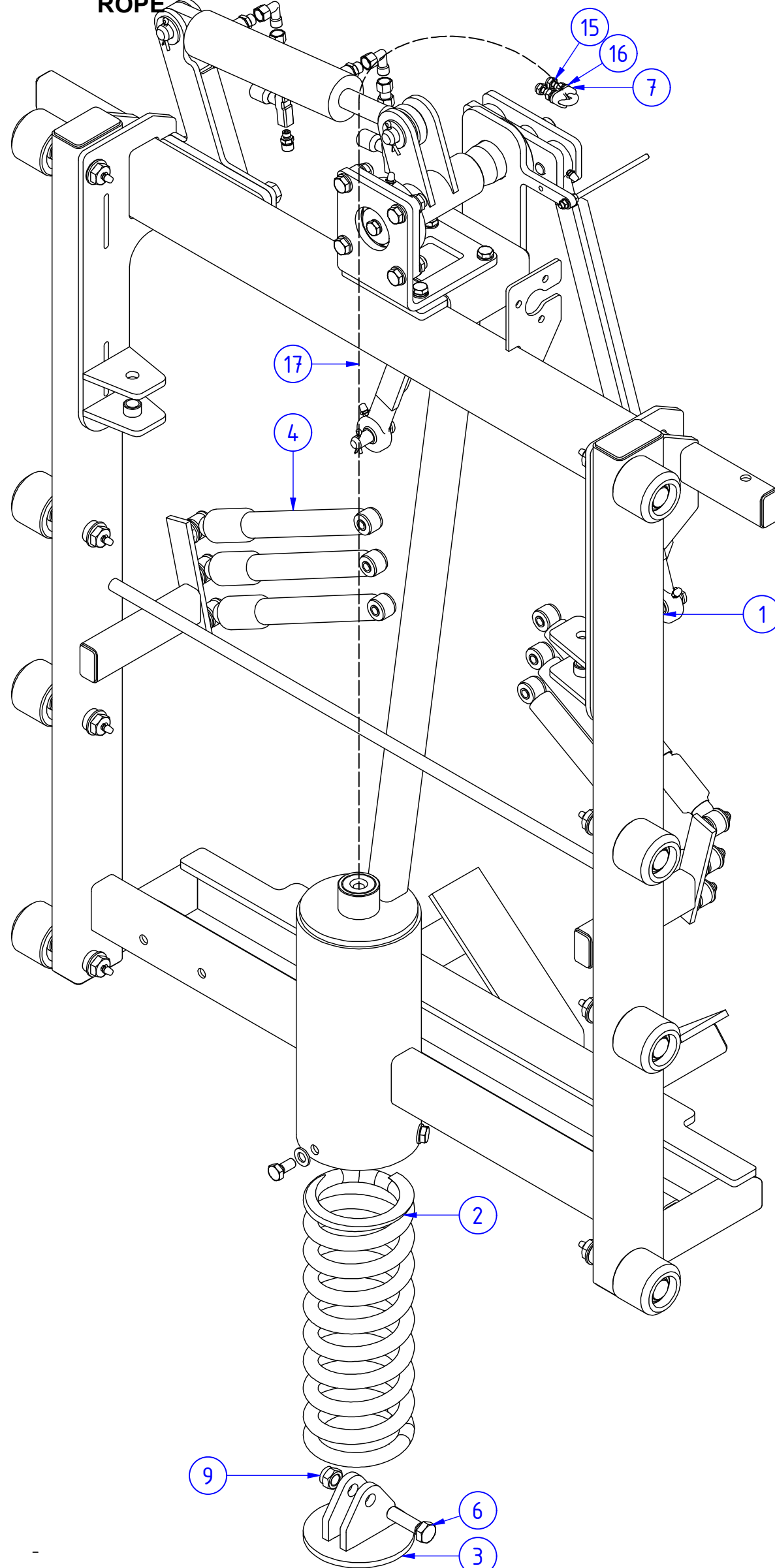
Název; Part name: **VOZÍK 28-30 - HYDRAULICKÉ NAKLÁPĚNÍ; TROLLEY 28-30 - HYDRAULIC TILTING**



POZ.; POS.	OBJ.Č.; P/N	NÁZEV; PART NAME
1	14974	VOZÍK 30; TROLLEY 30
2	14978	DRŽÁK VÁLCE NAKLÁPĚNÍ; CYLINDER HOLDER
3	14967	ČEP ROLNY; ROLL PIN
4	12156	ŠROUB; SCREW
5	14968	ŠROUB; SCREW
6	03364	PODLOŽKA; WASHER
7	17996	PODLOŽKA; WASHER
8	03414	PODLOŽKA; WASHER
9	02625	MAZNICE; LUBRICATOR
10	00436	KRYTKA; COVER

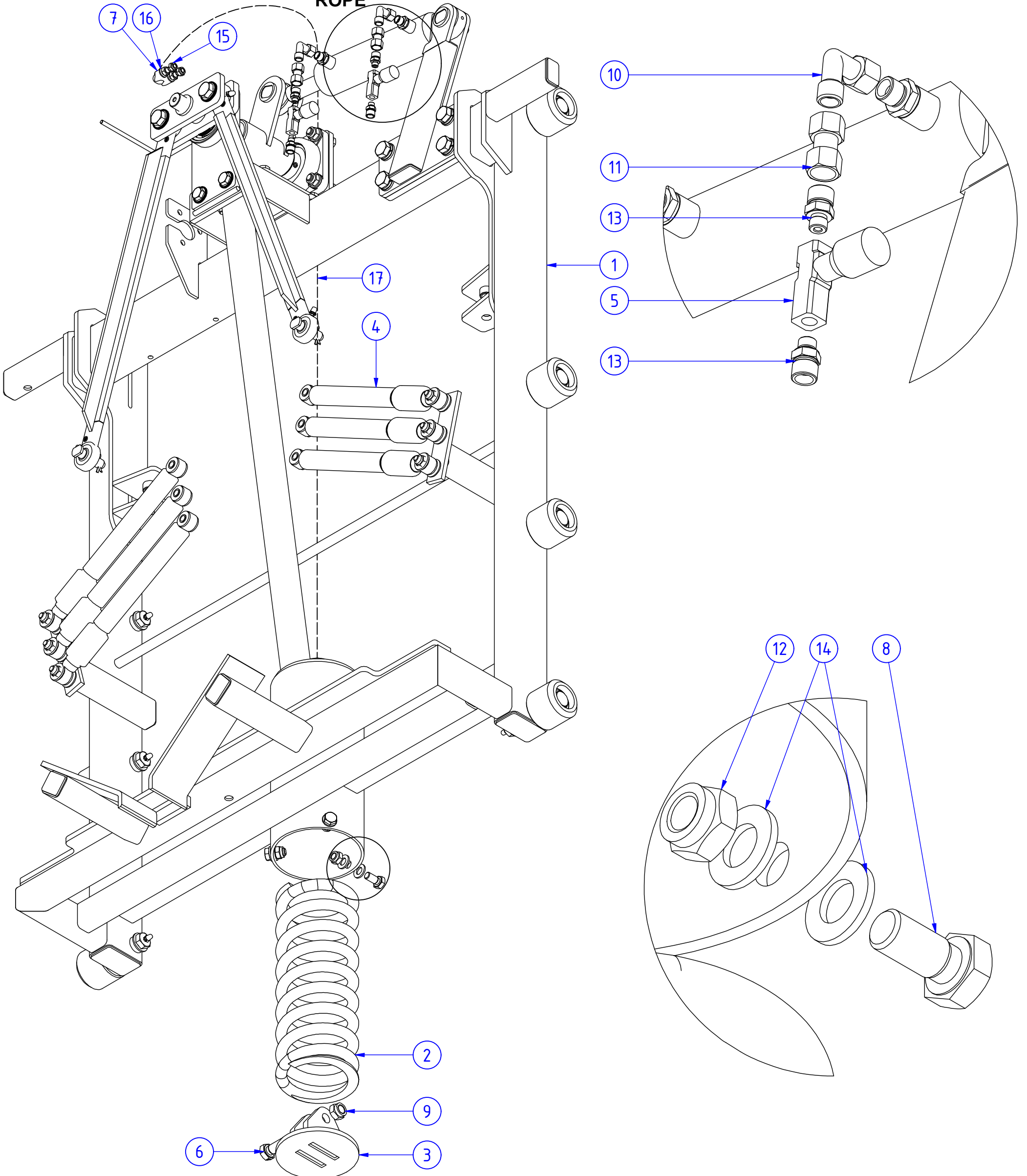
Objednací číslo; Part number: **K5175**

Název; Part name: **VOZÍK 28-30 - HYDR. NAKLÁPĚNÍ - LANO; TROLLEY 28-30 - HYDR. TILTING - ROPE**



Objednací číslo; Part number: **K5175**

Název; Part name: **VOZÍK 28-30 - HYDR. NAKLÁPĚNÍ - LANO; TROLLEY 28-30 - HYDR. TILTING - ROPE**



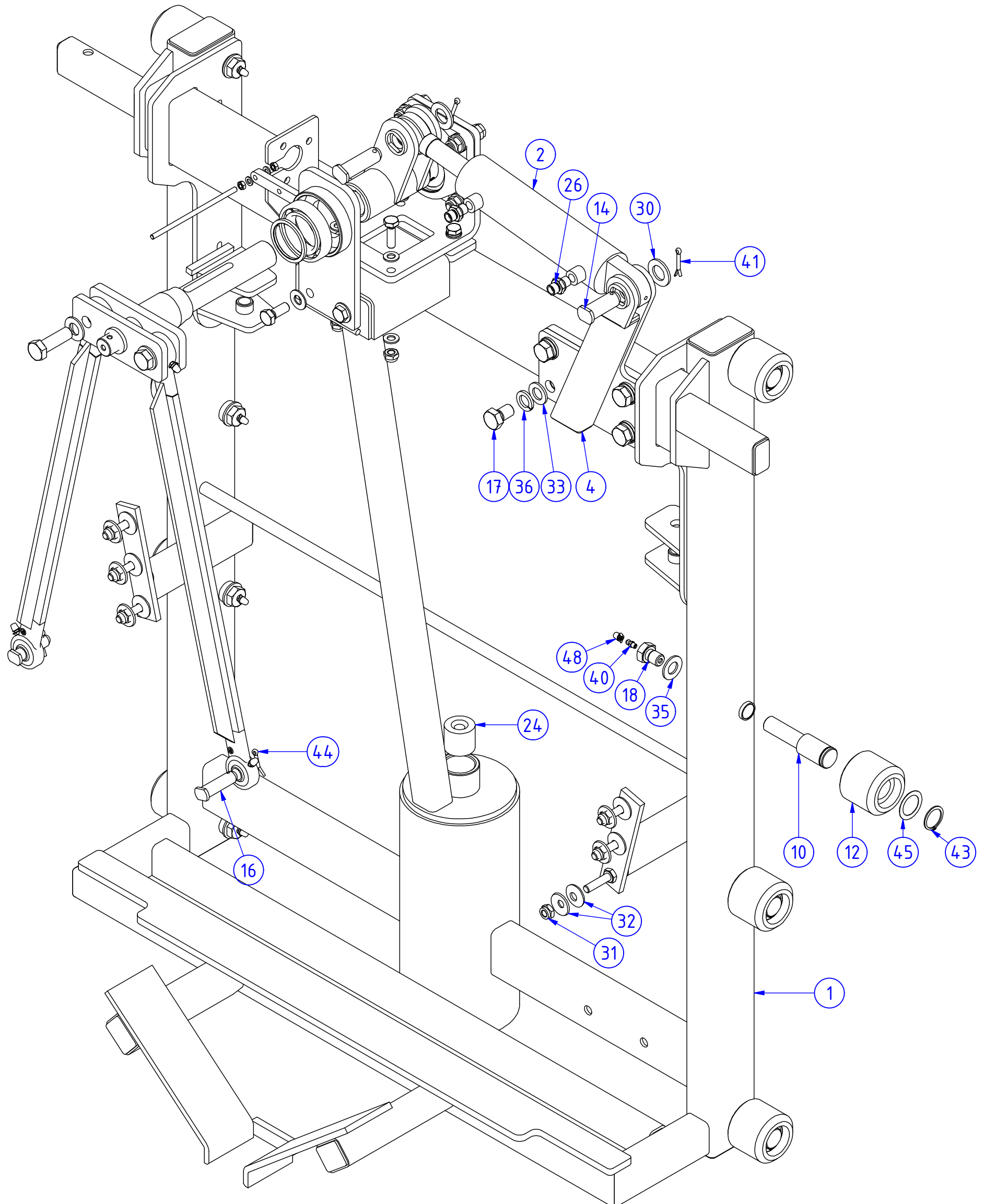
Objednací číslo; Part number: **K5175**

Název; Part name: **VOZÍK 28-30 - HYDR. NAKLÁPĚNÍ - LANO; TROLLEY 28-30 - HYDR. TILTING - ROPE**

POZ.; POS.	OBJ.Č.; P/N	NÁZEV; PART NAME
1	15047	VOZÍK 30 - HYDR. NAKLÁPĚNÍ - MONTÁŽ; TROLLEY 30 - HYDR. TILTING - ASSEMBLY
2	01749	PRUŽINA TLAČNÁ; COMPRESSION SPRING
3	06548	OPORA HLAVNÍ PRUŽINY; MAIN SPRING SUPPORT
4	09932	TLUMIČ; SHOCK-ABSORBER
5	06243	VENTIL ŠKRTICÍ JEDNOCESTNÝ; ONE WAY THROTTLE VALVE
6	03352	ŠROUB; SCREW
7	03730	SVORKA LANOVÁ; ROPE CLAMP
8	03374	ŠROUB; SCREW
9	03662	MATICE; NUT
10	01124	KOLENO; 90° PIECE
11	01168	SPOJKA; CLUTCH
12	03661	MATICE; NUT
13	06244	HRDLO PŘÍMÉ; STRAIGHT NIPPLE
14	03411	PODLOŽKA; WASHER
15	03703	MATICE; NUT
16	03323	PODLOŽKA; WASHER
17	03727	LANO OCELOVÉ DIEPA 10x6700

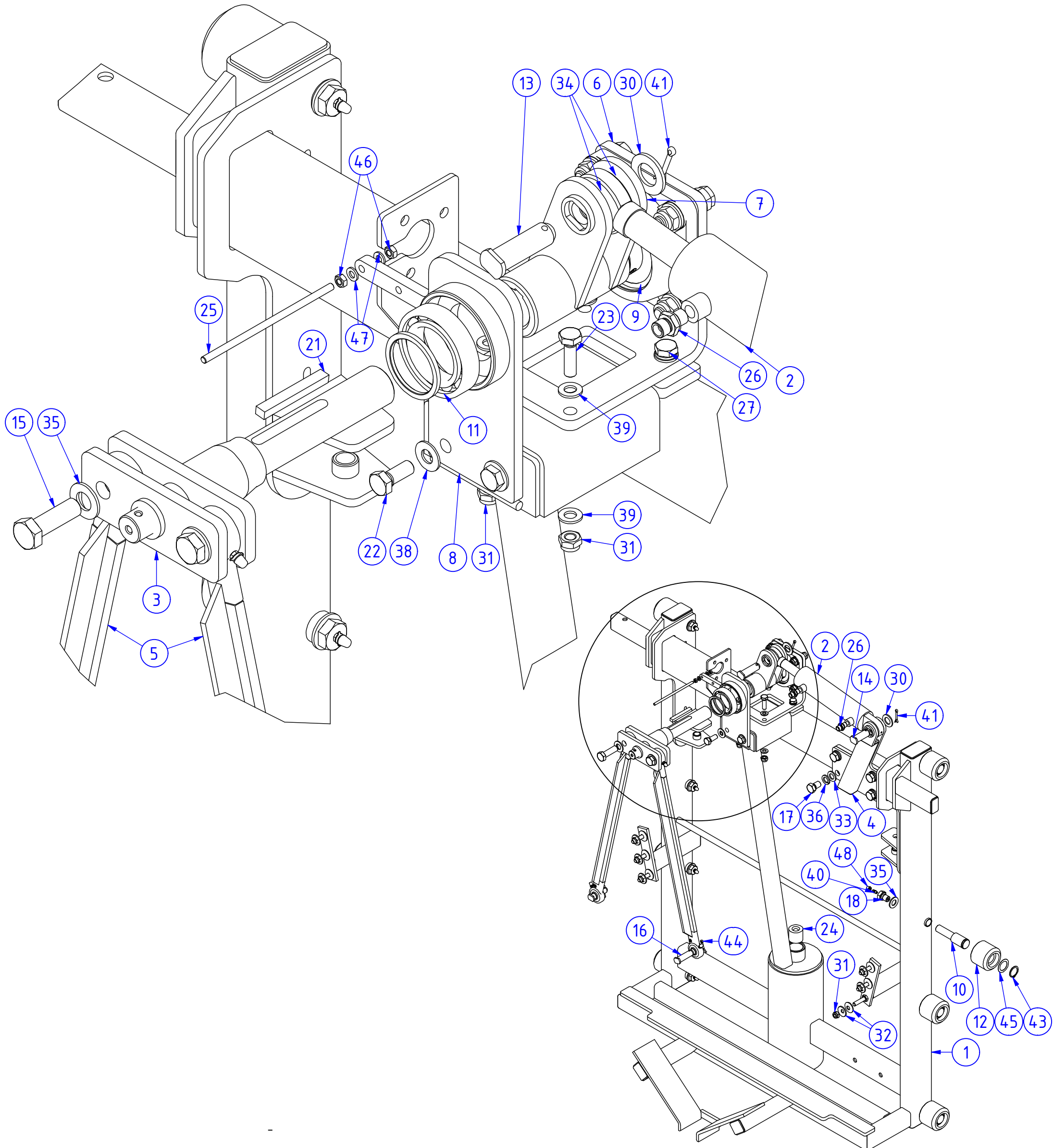
Objednací číslo; Part number: **15047**

Název; Part name: **VOZÍK 28-30 - HYDR. NAKLÁPĚNÍ - MONTÁŽ; TROLLEY 28-30 - HYDR. TILTING - ASSEMBLY**



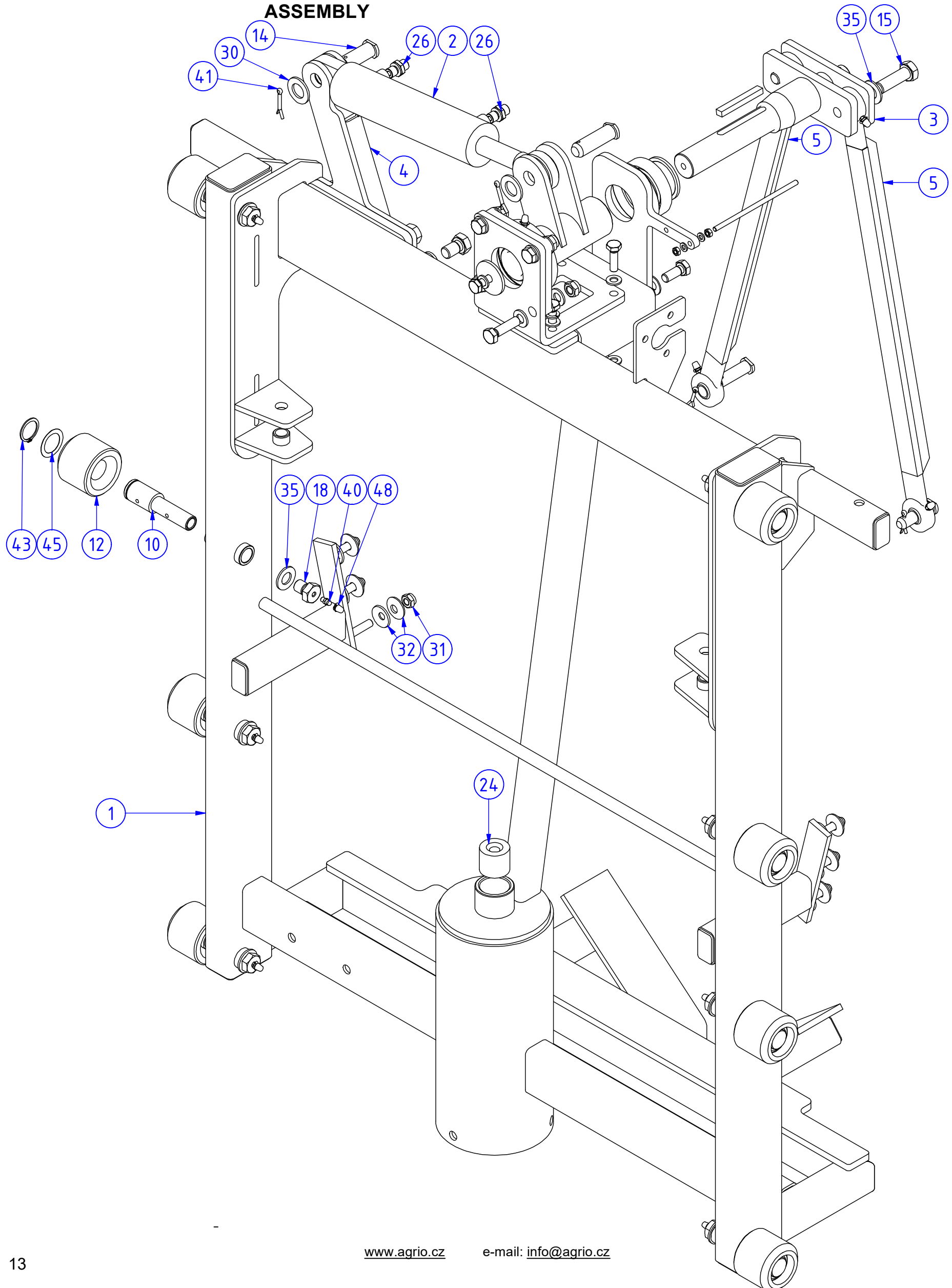
Objednáací číslo; Part number: **15047**

Název; Part name: **VOZÍK 28-30 - HYDR. NAKLÁPĚNÍ - MONTÁŽ; TROLLEY 28-30 - HYDR. TILTING - ASSEMBLY**



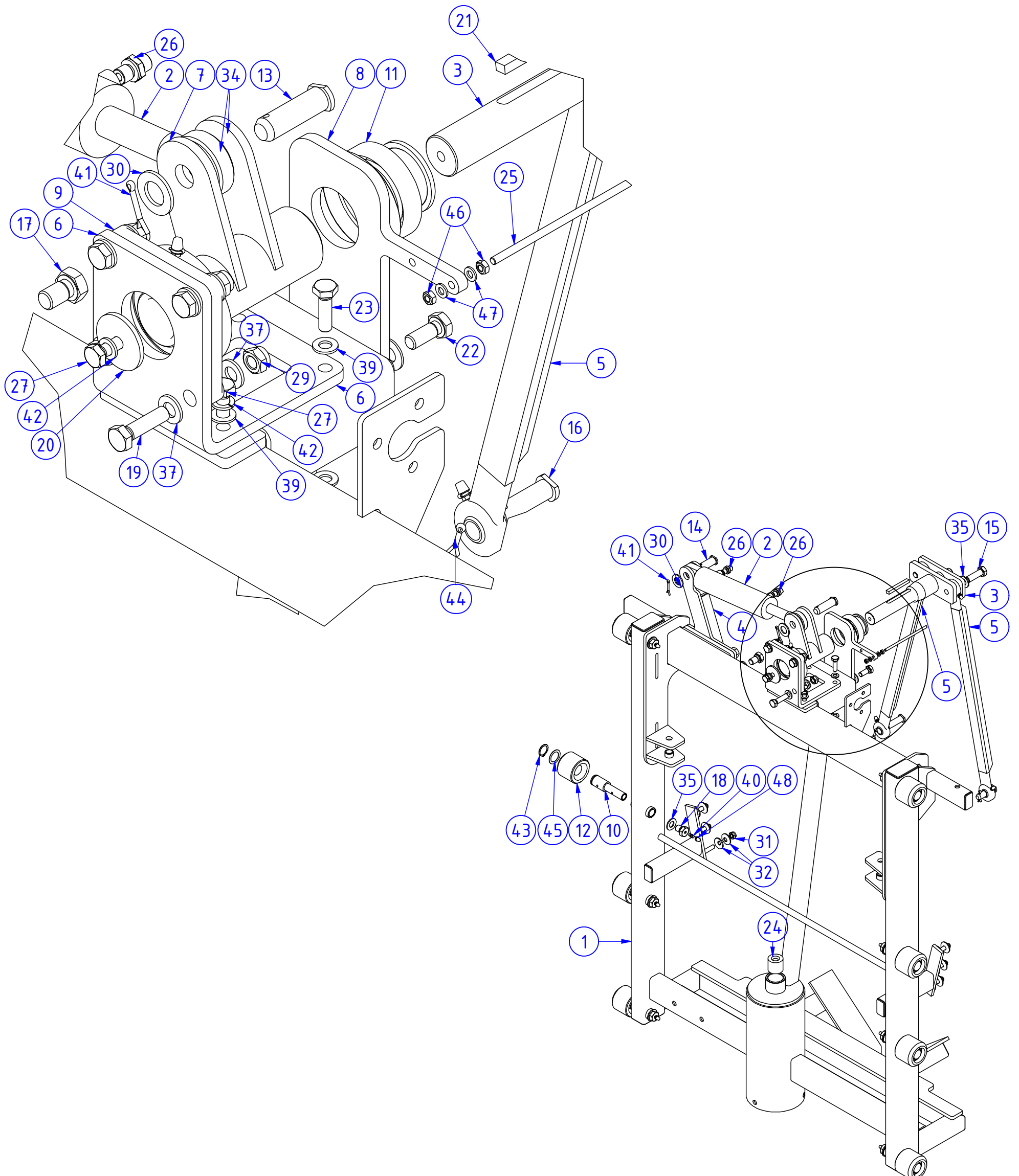
Objednací číslo; Part number: **15047**

Název; Part name: **VOZÍK 28-30 - HYDR. NAKLÁPĚNÍ - MONTÁŽ; TROLLEY 28-30 - HYDR. TILTING - ASSEMBLY**



Objednáací číslo; Part number: **15047**

Název; Part name: **VOZÍK 28-30 - HYDR. NAKLÁPĚNÍ - MONTÁŽ; TROLLEY 28-30 - HYDR. TILTING - ASSEMBLY**



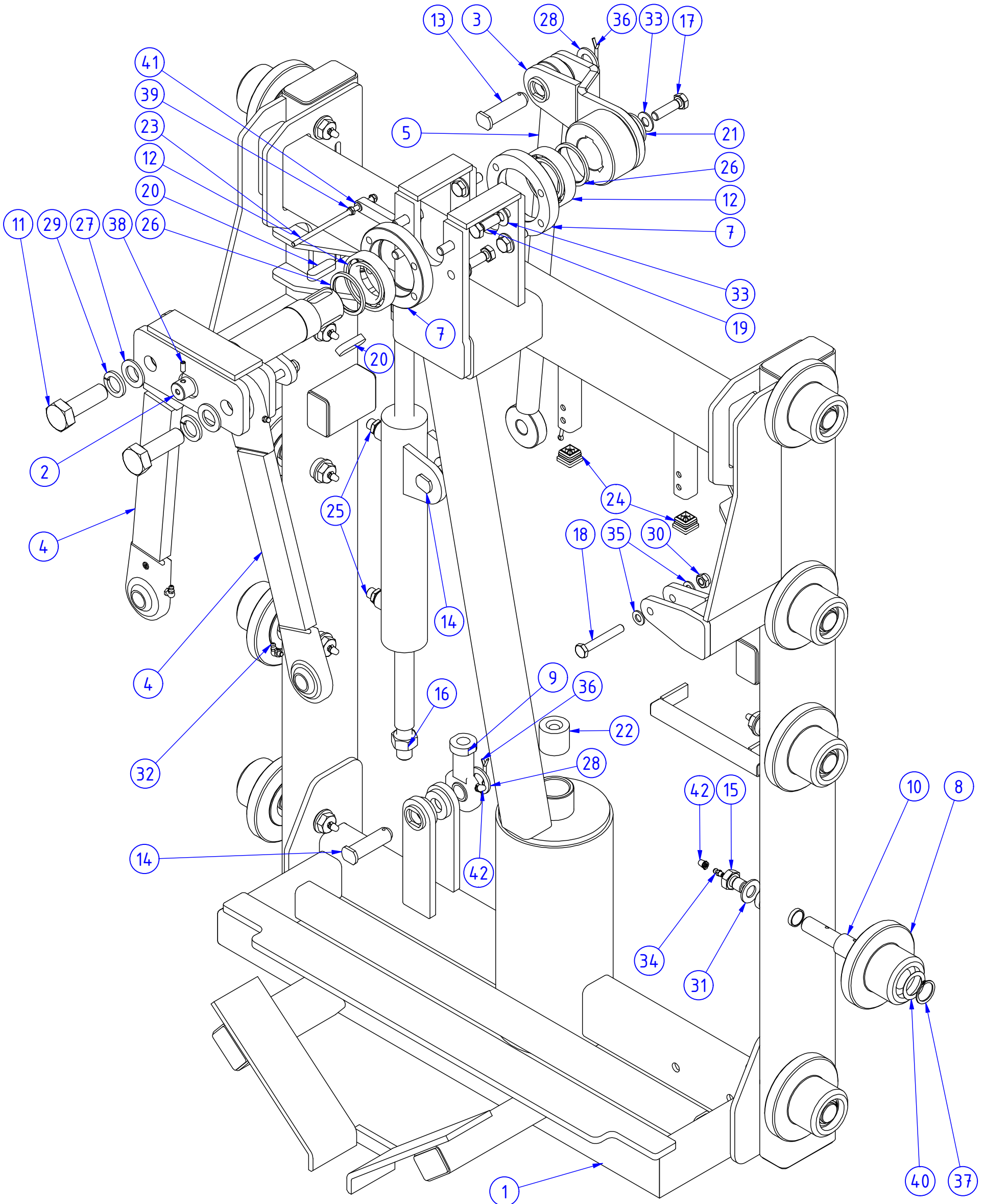
Objednáací číslo; Part number: **15047**

Název; Part name: **VOZÍK 28-30 - HYDR. NAKLÁPĚNÍ - MONTÁŽ; TROLLEY 28-30 - HYDR. TILTING - ASSEMBLY**

POZ.; POS.	OBJ.Č.; P/N	NÁZEV; PART NAME
1	14974	VOZÍK 30; TROLLEY 30
2	03851	VÁLEC HYDRAULICKÝ; HYDRAULIC CYLINDER
3	10373	SESTAVA HŘÍDELE; SHAFT ASSEMBLY
4	14978	DRŽÁK VÁLCE NAKLÁPĚNÍ; CYLINDER HOLDER
5	10372	TÁHLO ROVNÁNÍ; TILTING ROD
6	02001	DESKA DRŽÁKU LOŽISKA; BEARING HOLDER PLATE
7	03240	PÁKA ŠNEKOVICE; SCREW LEVER
8	16439	DRŽÁK LOŽISKA; BEARING HOLDER
9	10974	LOŽISKO; BEARING
10	14967	ČEP ROLNY; ROLL PIN
11	02715	LOŽISKO; BEARING
12	11843	ROLNA; ROLL
13	07473	ČEP; PIN
14	14977	ČEP; PIN
15	14979	ŠROUB; SCREW
16	10392	ČEP; PIN
17	12156	ŠROUB; SCREW
18	14968	ŠROUB; SCREW
19	03339	ŠROUB; SCREW
20	10941	PODLOŽKA; WASHER
21	R3211	KLÍN; KEY
22	03300	ŠROUB; SCREW
23	03332	ŠROUB; SCREW
24	00123	PRŮCHODKA; GROMMET
25	R4484	VODÍTKO; GUIDE ROD
26	01141	HRDLO PŘÍMÉ; STRAIGHT NIPPLE
27	03357	ŠROUB; SCREW
28	05458	KROUŽEK; RING
29	03661	MATICE; NUT
30	03365	PODLOŽKA; WASHER
31	03660	MATICE; NUT
32	05224	PODLOŽKA; WASHER
33	03364	PODLOŽKA; WASHER
34	11938	TRUBKA; TUBE
35	17996	PODLOŽKA; WASHER
36	03414	PODLOŽKA; WASHER
37	03411	PODLOŽKA; WASHER
38	17995	PODLOŽKA; WASHER
39	03324	PODLOŽKA; WASHER
40	02625	MAZNICE; LUBRICATOR
41	03369	ZÁVLAČKA; SPLIT PIN
42	03327	PODLOŽKA; WASHER
43	03356	KROUŽEK POJISTNÝ; RETAINING RING
44	03272	ZÁVLAČKA; SPLIT PIN
45	18236	PODLOŽKA; WASHER
46	03658	MATICE; NUT
47	03535	PODLOŽKA; WASHER
48	00436	KRYTKA; COVER

Objednací číslo; Part number: **17397**

Název; Part name: **VOZÍK b.33-36 HYDR. NAKLÁPĚNÍ; TROLLEY b.33-36 HYDR. TILTING**

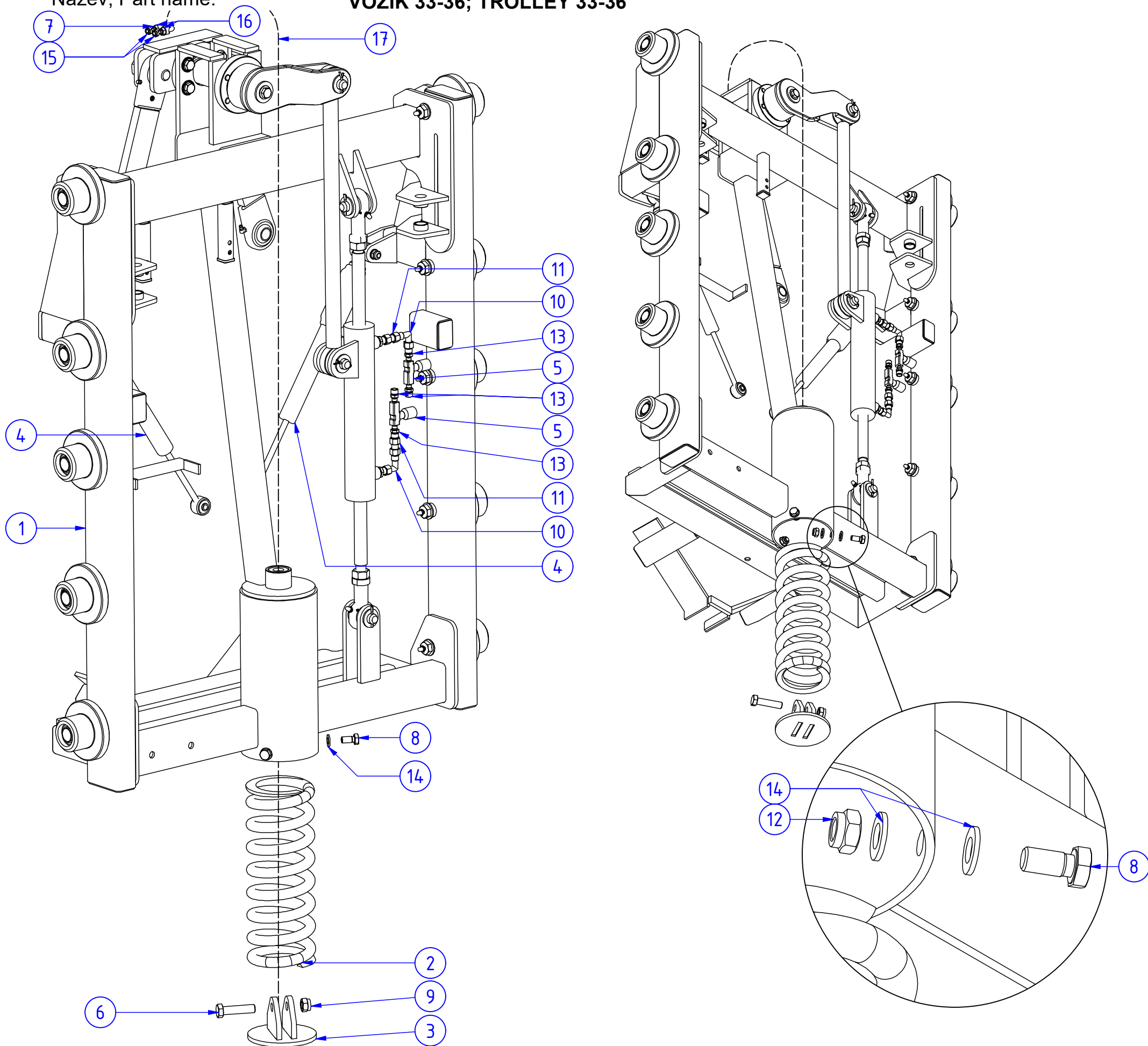


Objednáací číslo; Part number: **17397**

 Název; Part name: **VOZÍK b.33-36 HYDR. NAKLÁPĚNÍ; TROLLEY b.33-36 HYDR. TILTING**

POZ.; POS.	OBJ.Č.; P/N	NÁZEV; PART NAME
1	17393	VOZÍK; TROLLEY
2	06312	HŘÍDEL; SHAFT
3	06313	KLIKA; CRANK
4	06314	TÁHLO; DRAWBAR
5	14151	TÁHLO; ROD
6	14046	VÁLEC HYDRAULICKÝ; HYDRAULIC CYLINDER
7	R1406	POUZDRO LOŽISKA; BEARING HOUSING
8	06517	ROLNA; ROLL
9	06254	HLAVA KLOUBOVÁ; BALL JOINT
10	17383	ČEP; PIN
11	17382	ŠROUB; SCREW
12	02715	LOŽISKO; BEARING
13	06330	ČEP; PIN
14	14155	ČEP; PIN
15	14968	ŠROUB; SCREW
16	03680	MATICE; NUT
17	03339	ŠROUB; SCREW
18	17210	ŠROUB; SCREW
19	03373	ŠROUB; SCREW
20	06051	PERO; KEY
21	03534	PODLOŽKA; WASHER
22	00123	PRŮCHODKA; GROMMET
23	R4484	VODÍTKO; GUIDE ROD
24	03047	ZÁTKA; CAP
25	01141	HRDLO PŘÍMÉ; STRAIGHT NIPPLE
26	05458	KROUŽEK; RING
27	03444	PODLOŽKA; WASHER
28	03365	PODLOŽKA; WASHER
29	03445	PODLOŽKA; WASHER
30	03660	MATICE; NUT
31	17996	PODLOŽKA; WASHER
32	09354	MAZNICE; LUBRICATOR
33	17995	PODLOŽKA; WASHER
34	02625	MAZNICE; LUBRICATOR
35	03326	PODLOŽKA; WASHER
36	03369	ZÁVLAČKA; SPLIT PIN
37	03356	KROUŽEK POJISTNÝ; RETAINING RING
38	03435	ŠROUB; SCREW
39	03689	MATICE; NUT
40	18236	PODLOŽKA; WASHER
41	03535	PODLOŽKA; WASHER
42	00436	KRYTKA; COVER

Objednáací číslo; Part number: **K5263**

 Název; Part name: **VOZÍK 33-36; TROLLEY 33-36**


POZ.; POS.	OBJ.Č.; P/N	NÁZEV; PART NAME	POZ.; POS.	OBJ.Č.; P/N	NÁZEV; PART NAME
1	17397	VOZÍK b.33-36 HYDR. NAKLÁPĚNÍ; TROLLEY b.33-36 HYDR. TILTING	10	01124	KOLENO; 90° PIECE
2	06078	PRUŽINA TLAČNÁ; COMPRESSION SPRING	11	01168	SPOJKA; CLUTCH
3	06548	OPORA HLAVNÍ PRUŽINY; MAIN SPRING SUPPORT	12	03661	MATICE; NUT
4	14278	TLUMIČ; SHOCK-ABSORBER	13	06244	HRDLO PŘÍMÉ; STRAIGHT NIPPLE
5	06243	VENTIL ŠKRTICÍ JEDNOCESTNÝ; ONE WAY THROTTLE VALVE	14	03411	PODLOŽKA; WASHER
6	03351	ŠROUB; SCREW	15	03703	MATICE; NUT
7	06343	SVORKA LANOVÁ; ROPE CLAMP	16	03323	PODLOŽKA; WASHER
8	03374	ŠROUB; SCREW	17	05973	LANO OCELOVÉ 12x8000
9	03662	MATICE; NUT			