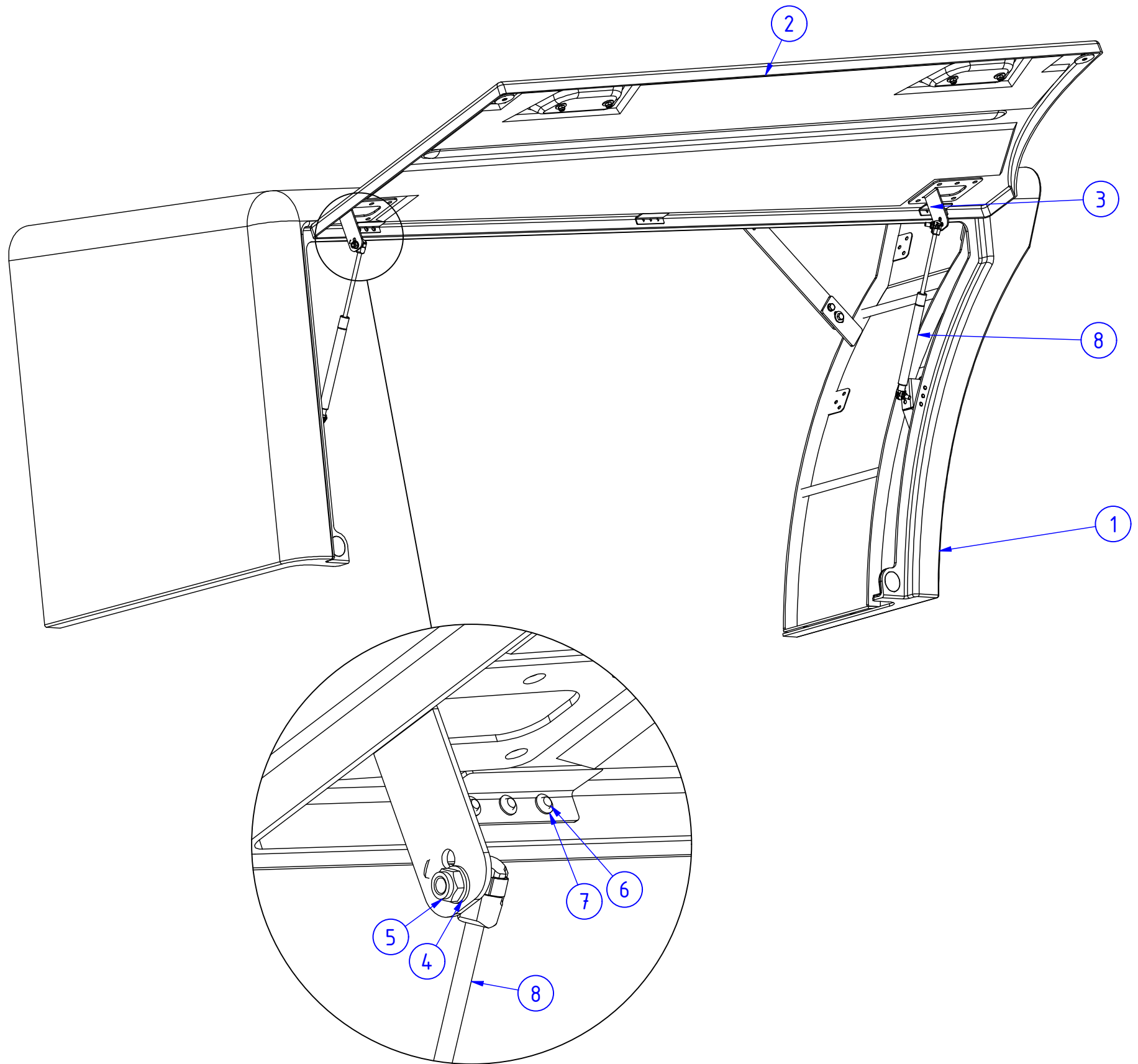


Objednáací číslo; Part number: **17293**

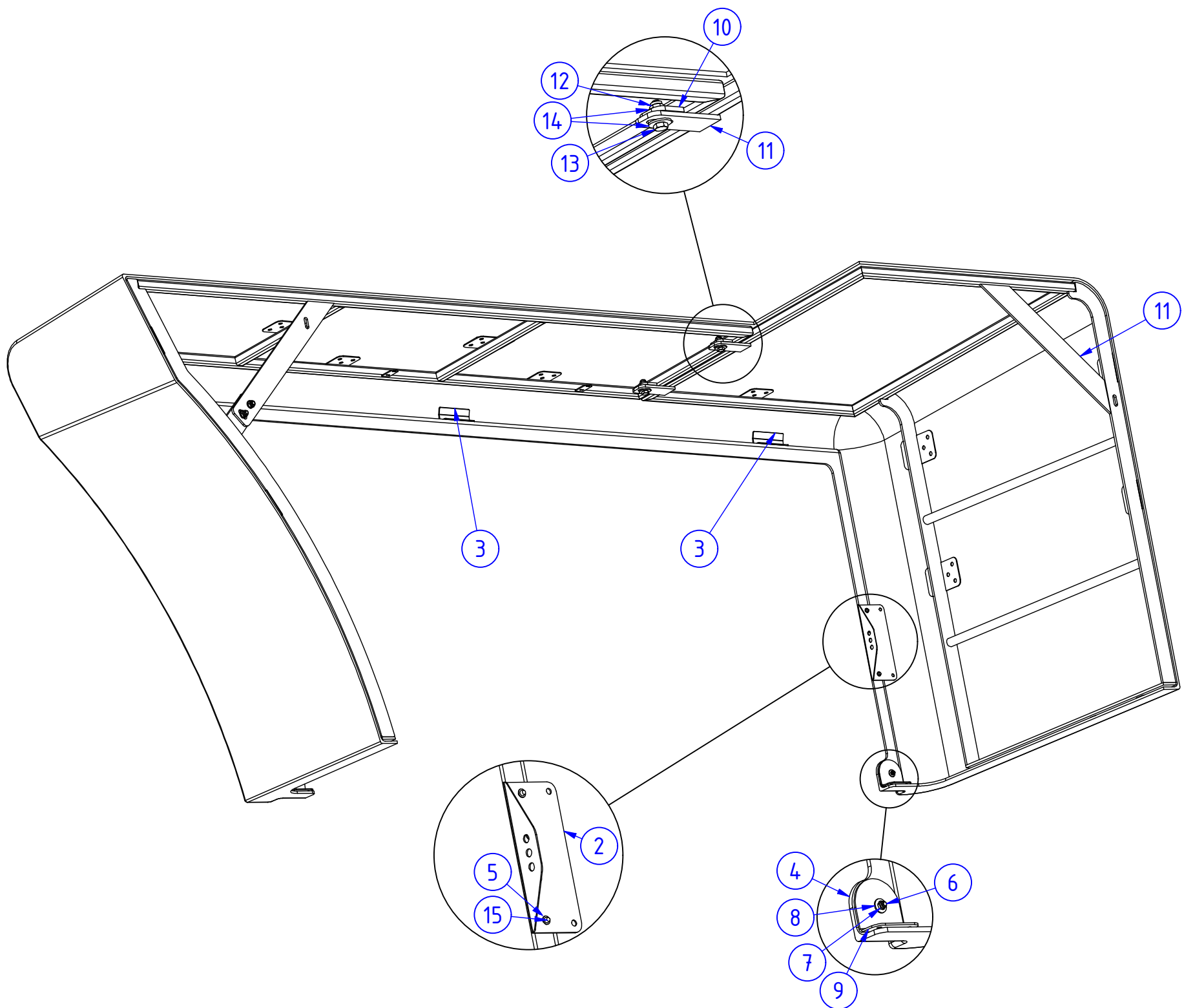
Název; Part name: **KRYT MAMUT - SESTAVA; COVER MAMUT - ASSEMBLY**



POZ.; POS.	OBJ.Č.; P/N	NÁZEV; PART NAME
1	17286	KRYT MAMUT; COVER MAMUT
2	17292	DVÍŘKA KRYTU MAMUT - SESTAVA; COVER DOOR MAMUT - ASSEMBLY
3	03807	PANT NEREZOVÝ; STAINLESS HINGE
4	03323	PODLOŽKA; WASHER
5	03703	MATICE; NUT
6	03592	NÝT TRHACÍ; POP RIVET
7	03543	PODLOŽKA; WASHER
8	14619	VZPĚRA PLYNOVÁ; GAS SPRING

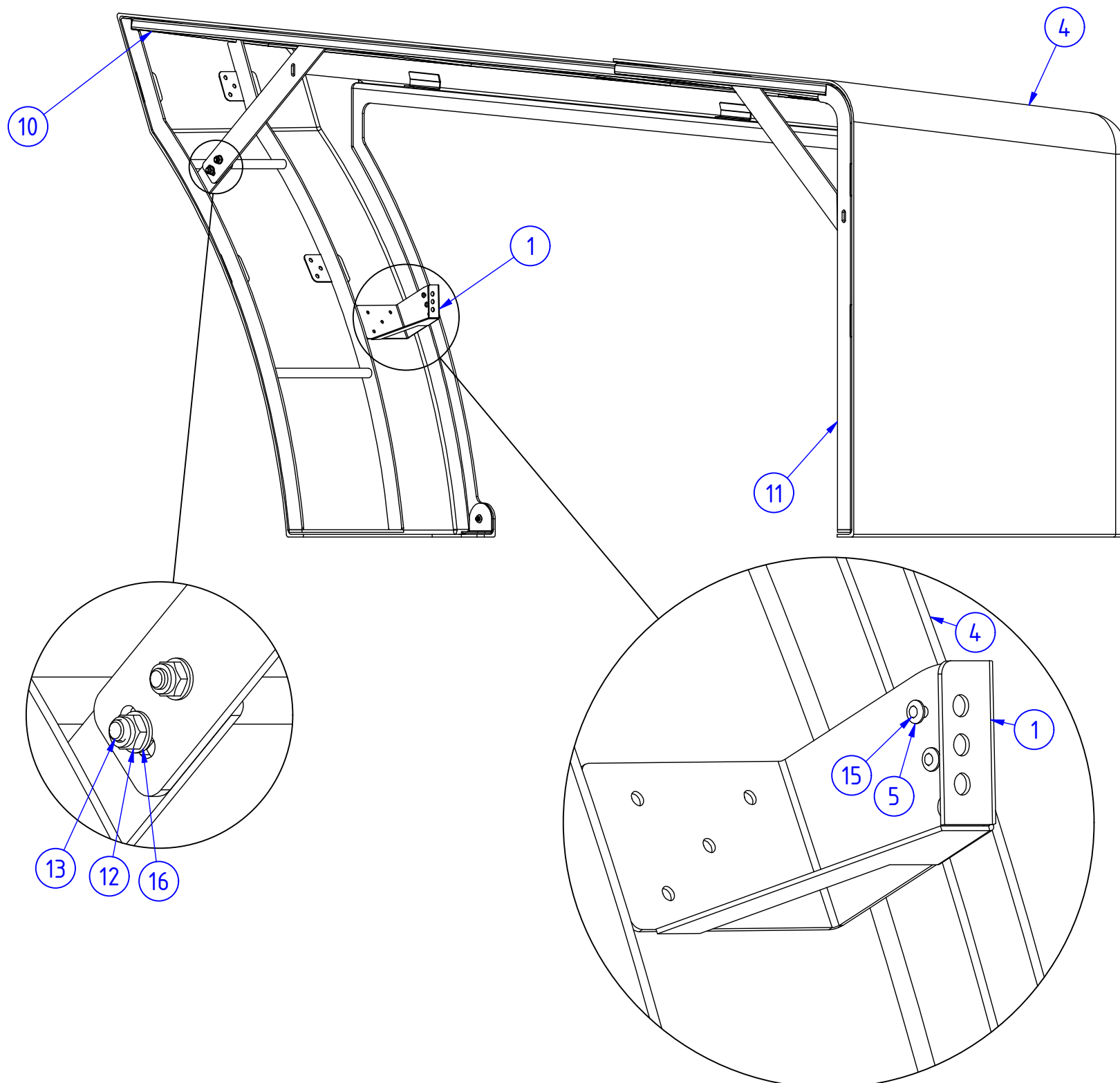
Objednací číslo; Part number: **17286**

Název; Part name: **KRYT MAMUT; COVER MAMUT**



Objednací číslo; Part number: **17286**

Název; Part name: **KRYT MAMUT; COVER MAMUT**



POZ.; POS.	OBJ.Č.; P/N	NÁZEV; PART NAME
1	17270	DRŽÁK VZPĚRY; STRUT HOLDER
2	17434	PLECH UCHYCENÍ PLYNOVÉ VZPĚRY; STRUT HOLDER SHEET METAL
3	17271	VÝZTUHA PANTU KRYTU; COVER HINGE REINFORCEMENT
4	17285	LAMINÁT KRYTU MAMUT; FIBERGLASS COVER MAMUT
5	03543	PODLOŽKA; WASHER
6	17249	MAGNET; MAGNET
7	03677	MATICE; NUT
8	03500	PODLOŽKA; WASHER
9	17268	DRŽÁK MAGNETU; MAGNET HOLDER
10	17284	RÁM KRYTU MAMUT DÍL II; COVER FRAME MAMUT PIECE II
11	17278	RÁM KRYTU MAMUT DÍL I; COVER FRAME MAMUT PIECE II
12	03703	MATICE; NUT
13	03362	ŠROUB; SCREW
14	03512	PODLOŽKA; WASHER
15	03592	NÝT TRHACÍ; POP RIVET
16	03323	PODLOŽKA; WASHER