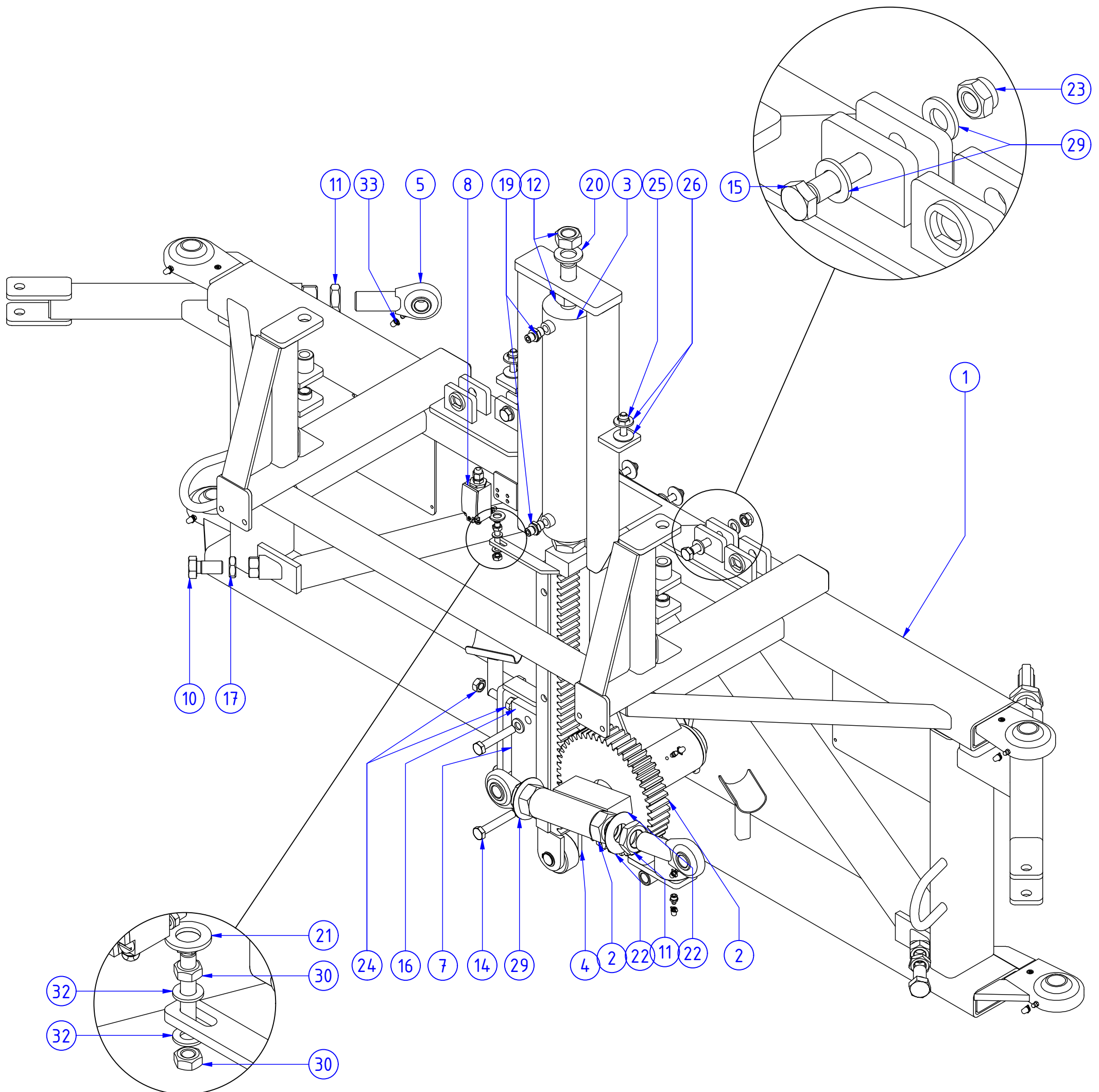


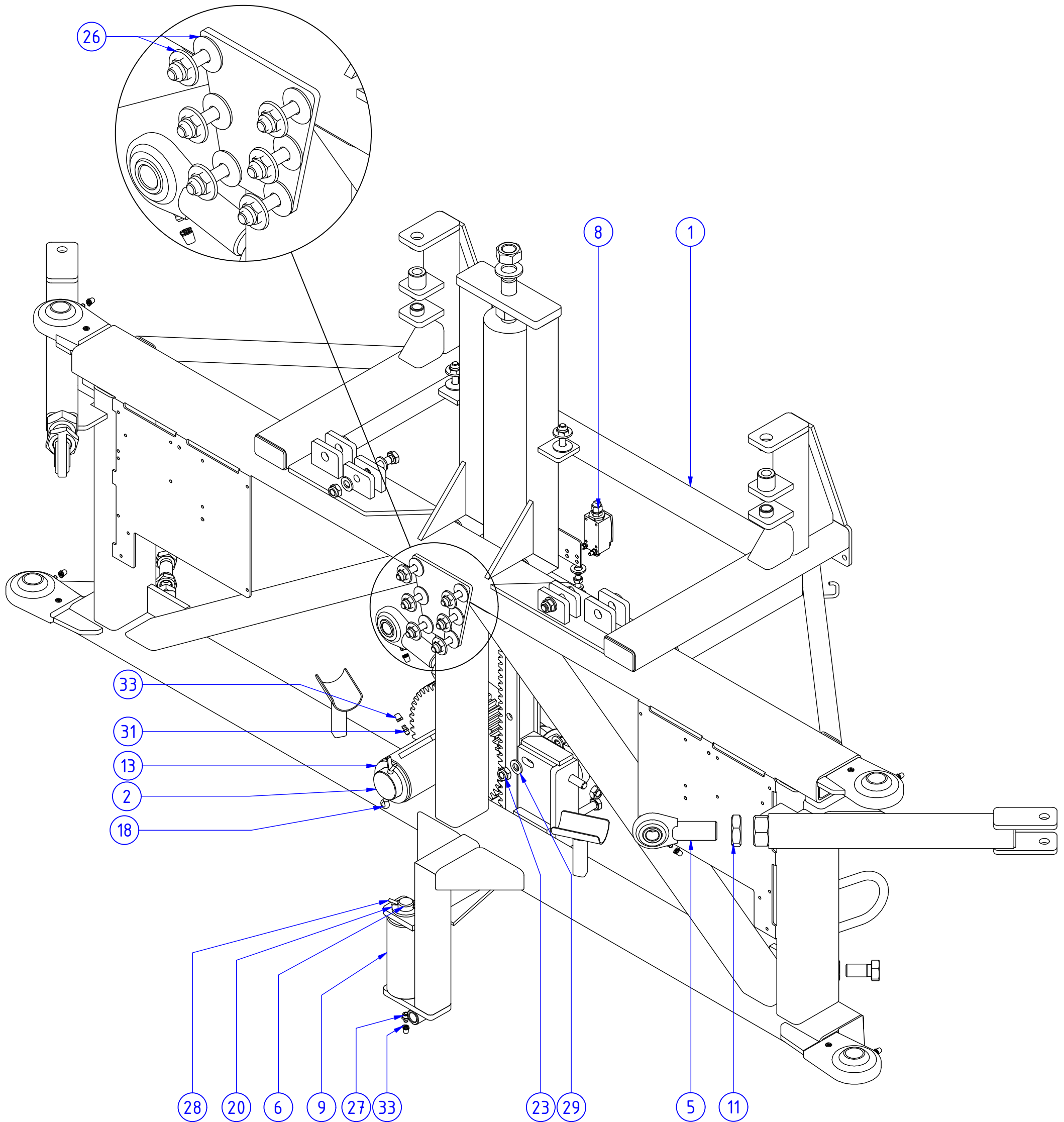
Objednací číslo; Part number: **10584**

Název; Part name: **HOUPAČKA 28-30; SWING 28-30**



Objednací číslo; Part number: **10584**

Název; Part name: **HOUPAČKA 28-30; SWING 28-30**





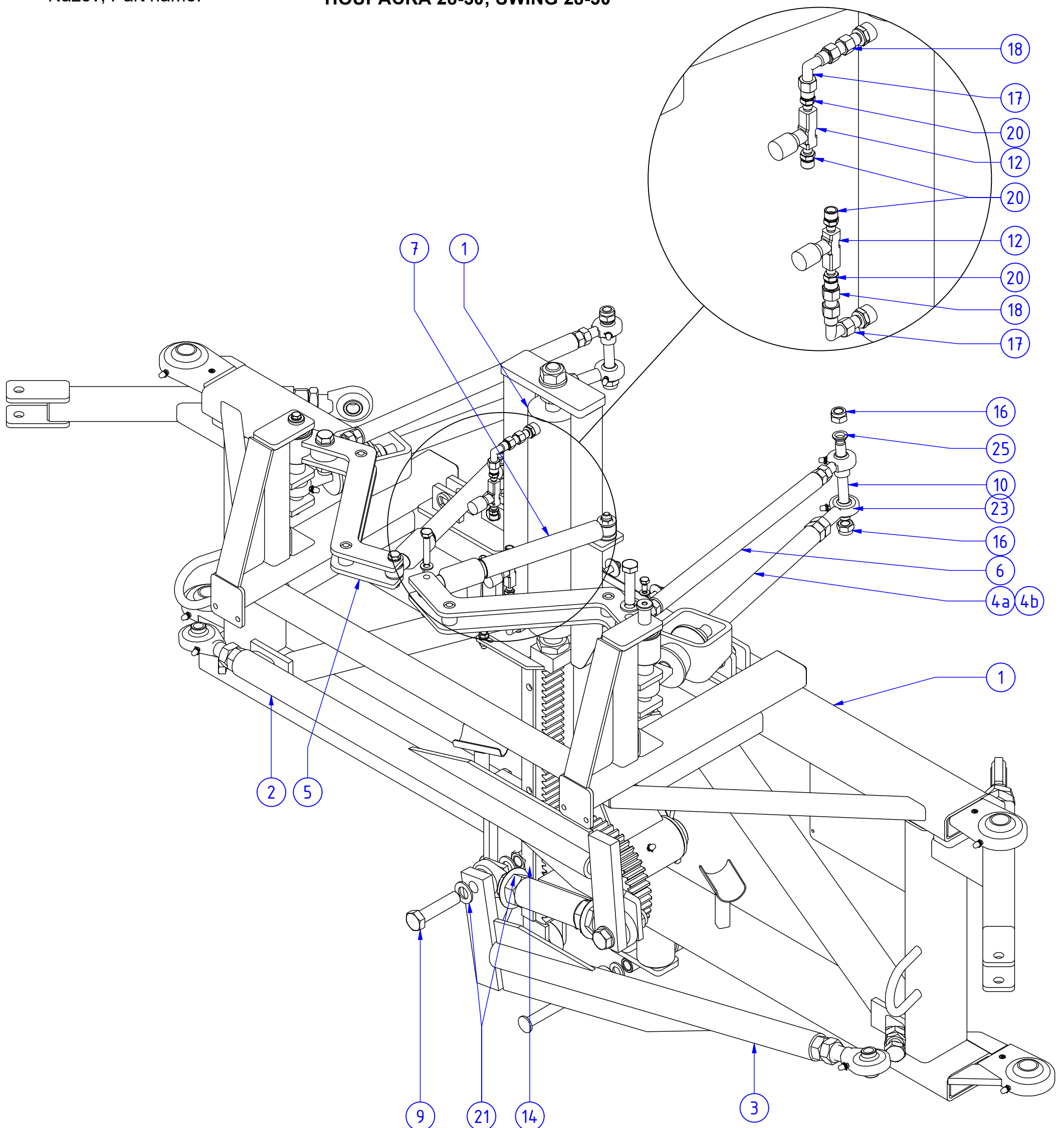
Objednáací číslo; Part number: **10584**

Název; Part name: **HOUPAČKA 28-30; SWING 28-30**

POZ.; POS.	OBJ.Č.; P/N	NÁZEV; PART NAME
1	02710	HOUPAČKA 30; SWING 30
2	02791	PASTOREK ROZKLÁDÁNÍ RAMEN 30; ARMS UNFOLDING PINION
3	10528	VÁLEC HYDRAULICKÝ; HYDRAULIC CYLINDER
4	08220	HŘEBEN 30; COMB 30
5	01758	HLAVA KLOUBOVÁ; BALL JOINT
6	05306	ČEP; PIN
7	05057	KLUZÁK HŘEBENE 30; COMB SLIDER 30
8	05290	SPÍNAČ KONCOVÝ; END-SWITCH
9	05055	ROLNA VÝKYVU; SWINGING ROLL
10	06528	ŠROUB; SCREW
11	03678	MATICE; NUT
12	03674	MATICE; NUT
13	05183	PODLOŽKA PASTORKU 30; PINION WASHER 30
14	03387	ŠROUB; SCREW
15	03340	ŠROUB; SCREW
16	03308	ŠROUB; SCREW
17	03667	MATICE; NUT
18	03551	ZÁVLAČKA; SPLIT PIN
19	01141	HRDLO PŘÍMÉ; STRAIGHT NIPPLE
20	03484	PODLOŽKA; WASHER
21	05249	DORAZ KONCOVÉHO SPÍNAČE; END-SWITCH STOP
22	05184	PODLOŽKA; WASHER
23	03661	MATICE; NUT
24	03682	MATICE; NUT
25	03660	MATICE; NUT
26	05224	PODLOŽKA; WASHER
27	01772	MAZNICE; LUBRICATOR
28	03526	ZÁVLAČKA; SPLIT PIN
29	03411	PODLOŽKA; WASHER
30	03699	MATICE; NUT
31	02625	MAZNICE; LUBRICATOR
32	03323	PODLOŽKA; WASHER
33	00436	KRYTKA; COVER

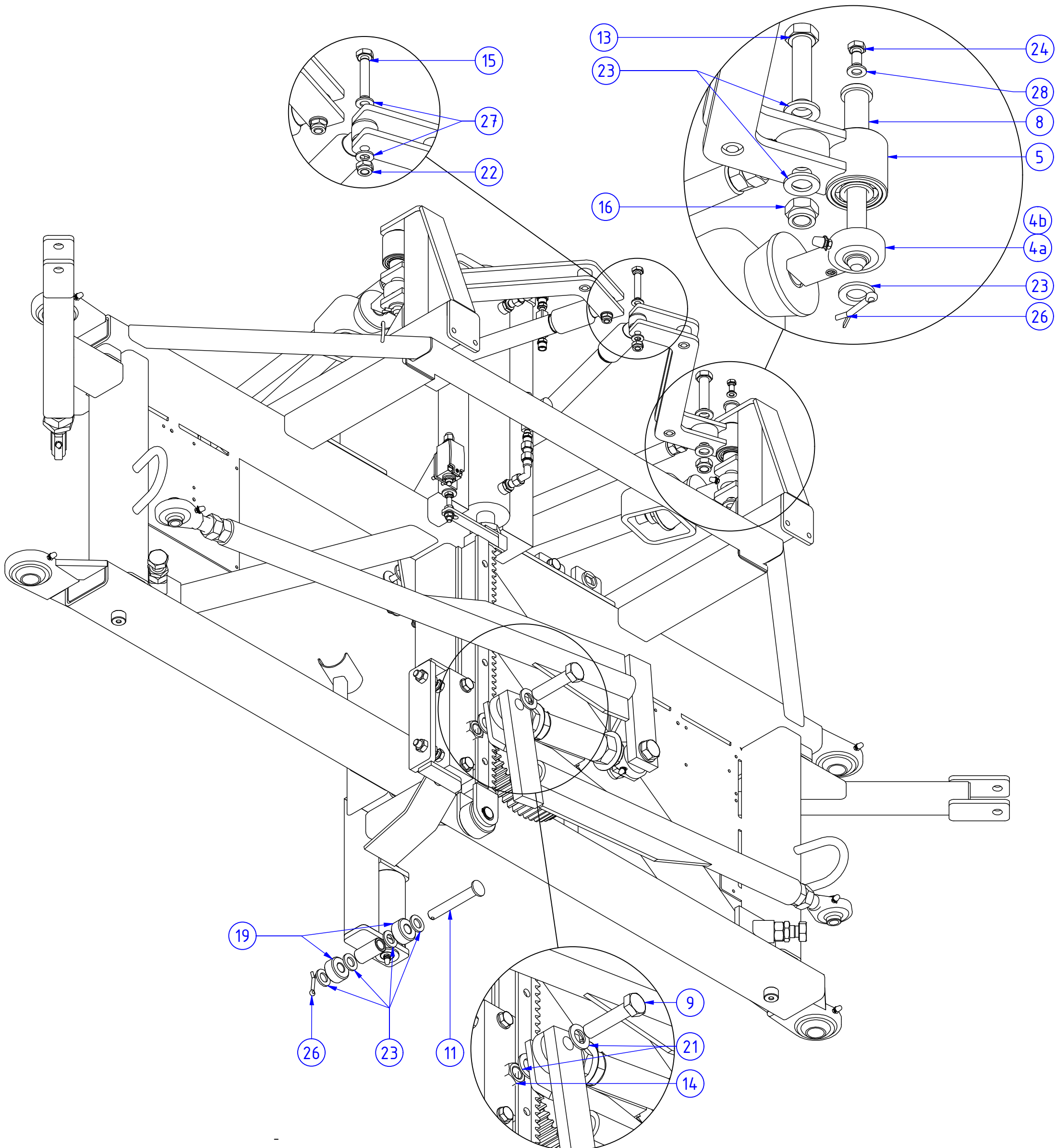
Objednací číslo; Part number: -

Název; Part name: **HOUPAČKA 28-30; SWING 28-30**



Objednací číslo; Part number: -

Název; Part name: **HOUPAČKA 28-30; SWING 28-30**





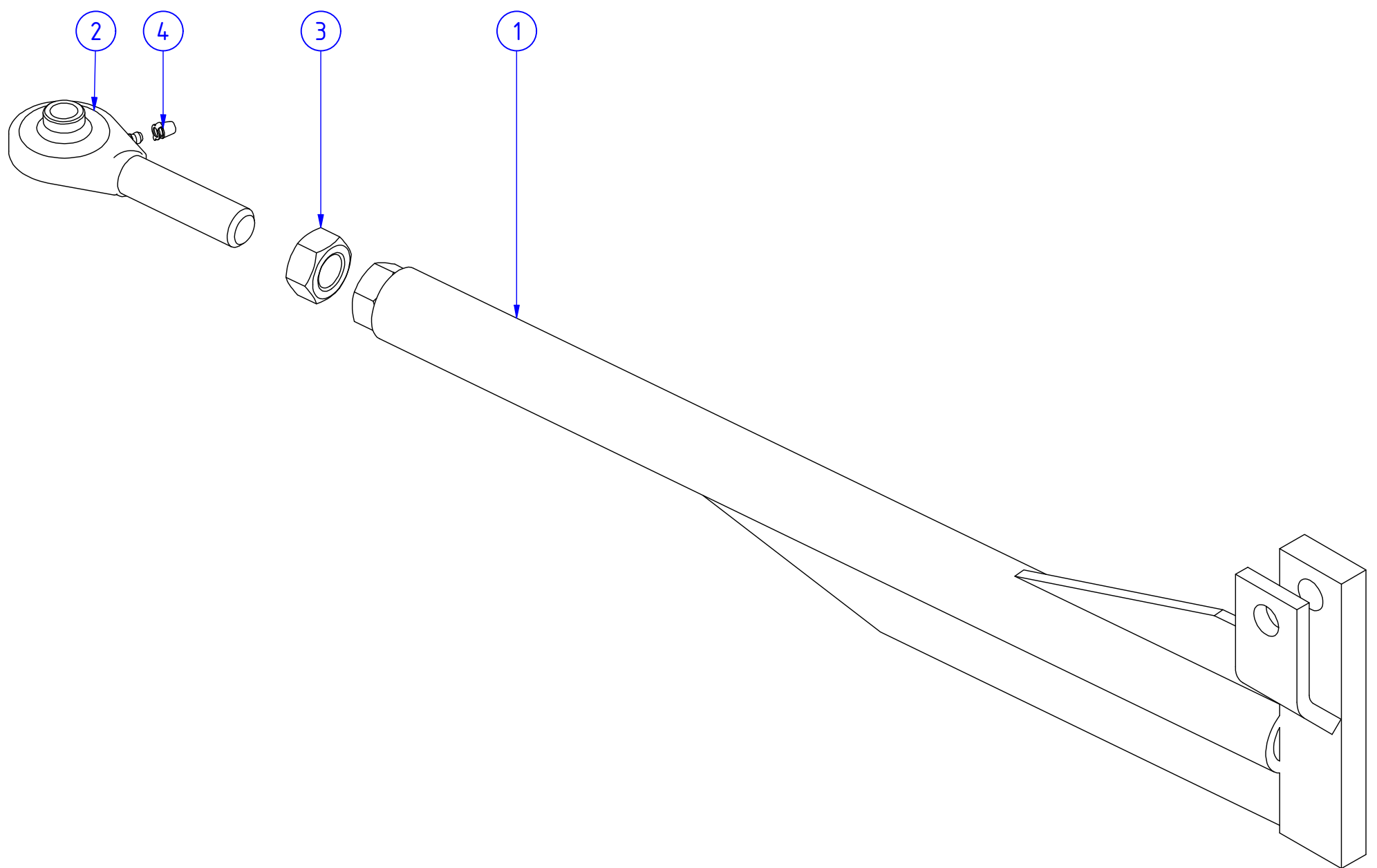
Objednací číslo; Part number: -

Název; Part name: **HOUPAČKA 28-30; SWING 28-30**

POZ.; POS.	OBJ.Č.; P/N	NÁZEV; PART NAME
1	10584	HOUPAČKA 28-30; SWING 28-30
2	08333	KLIKA 30 - DLOUHÁ - MONTÁŽ; CRANK 30 - LONG ASSEMBLY
3	08332	KLIKA 30 - MONTÁŽ; CRANK 30 - ASSEMBLY
5	09467	PÁKA STABILIZÁTORU - MONTÁŽ; STABILIZER LEVER - ASSEMBLY
6	08215	TÁHLO STABILIZÁTORU b.28-36; STABILIZER DRAWBAR BASE b.28-36
7	09932	TLUMIČ; SHOCK-ABSORBER
8	17359	ČEP STABILIZÁTORU 30; STABILIZER PIN 30
9	03491	ŠROUB; SCREW
10	03641	ČEP STABILIZÁTORU; STABILIZER PIN
11	05206	ČEP; PIN
12	06243	VENTIL ŠKRTICÍ JEDNOCESTNÝ; ONE WAY THROTTLE VALVE
13	03351	ŠROUB; SCREW
14	03663	MATICE; NUT
15	03386	ŠROUB; SCREW
16	03662	MATICE; NUT
17	01124	KOLENO; 90° PIECE
18	01168	SPOJKA; CLUTCH
19	05205	ROLNA; ROLL
20	06244	HRDLO PŘÍMÉ; STRAIGHT NIPPLE
21	03365	PODLOŽKA; WASHER
22	03660	MATICE; NUT
23	03364	PODLOŽKA; WASHER
24	03427	ŠROUB; SCREW
25	05464	PŘÍLOŽKA; WASHER
26	03526	ZÁVLAČKA; SPLIT PIN
27	03324	PODLOŽKA; WASHER
28	03323	PODLOŽKA; WASHER
4a	05311	STABILIZÁTOR 30; STABILIZER 30
4b	17719	STABILIZÁTOR 30; STABILIZER 30

Objednací číslo; Part number: **08332**

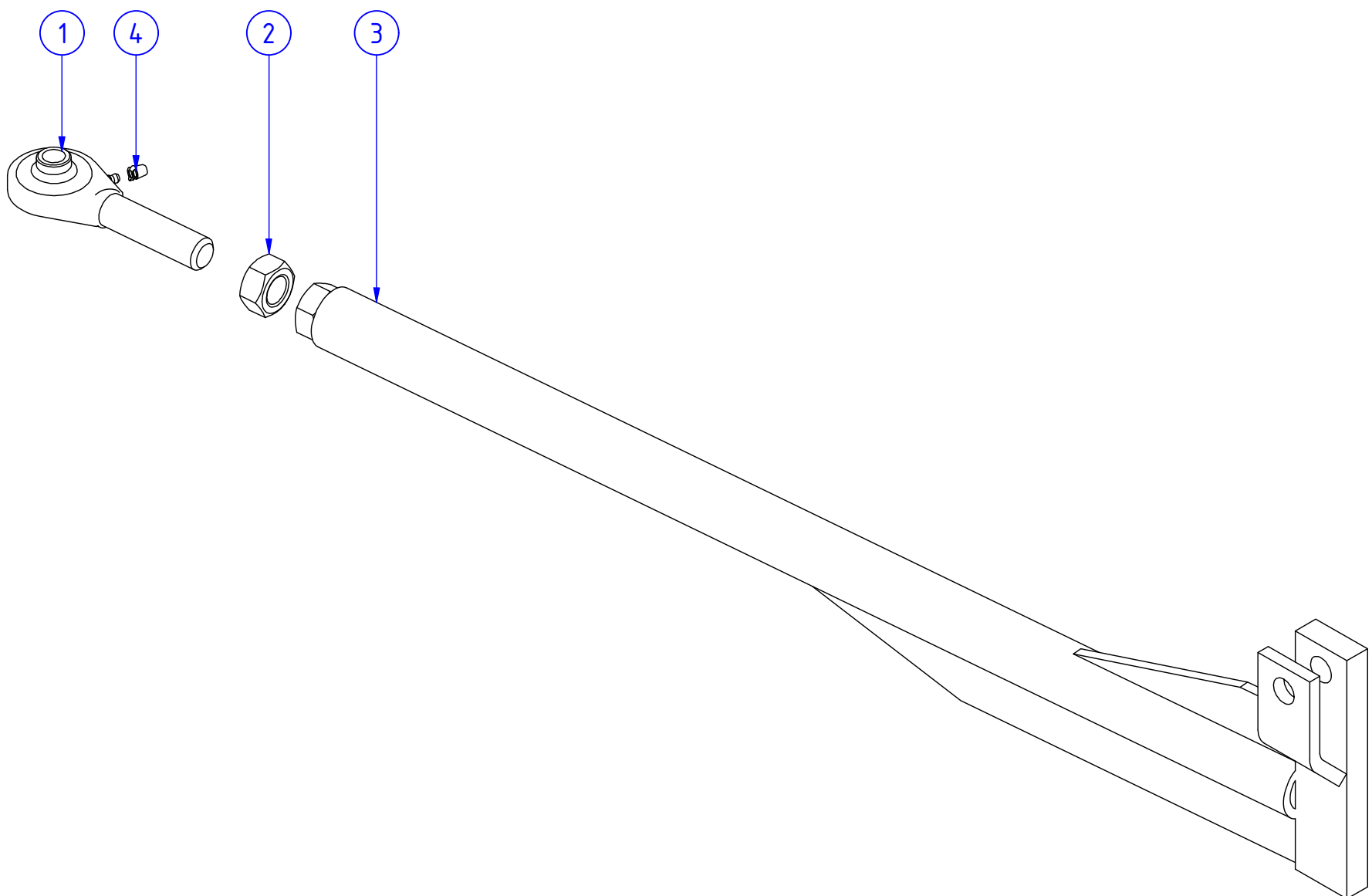
Název; Part name: **KLIKA 30 - MONTÁŽ; CRANK 30 - ASSEMBLY**



POZ.; POS.	OBJ.Č.; P/N	NÁZEV; PART NAME
1	05047	KLIKA ROZKLÁDÁNÍ; UNFOLDING CRANK
2	01756	HLAVA KLOUBOVÁ; ARTICULATED HEAD
3	03674	MATICE; NUT
4	00436	KRYTKA; COVER

Objednací číslo; Part number: **08333**

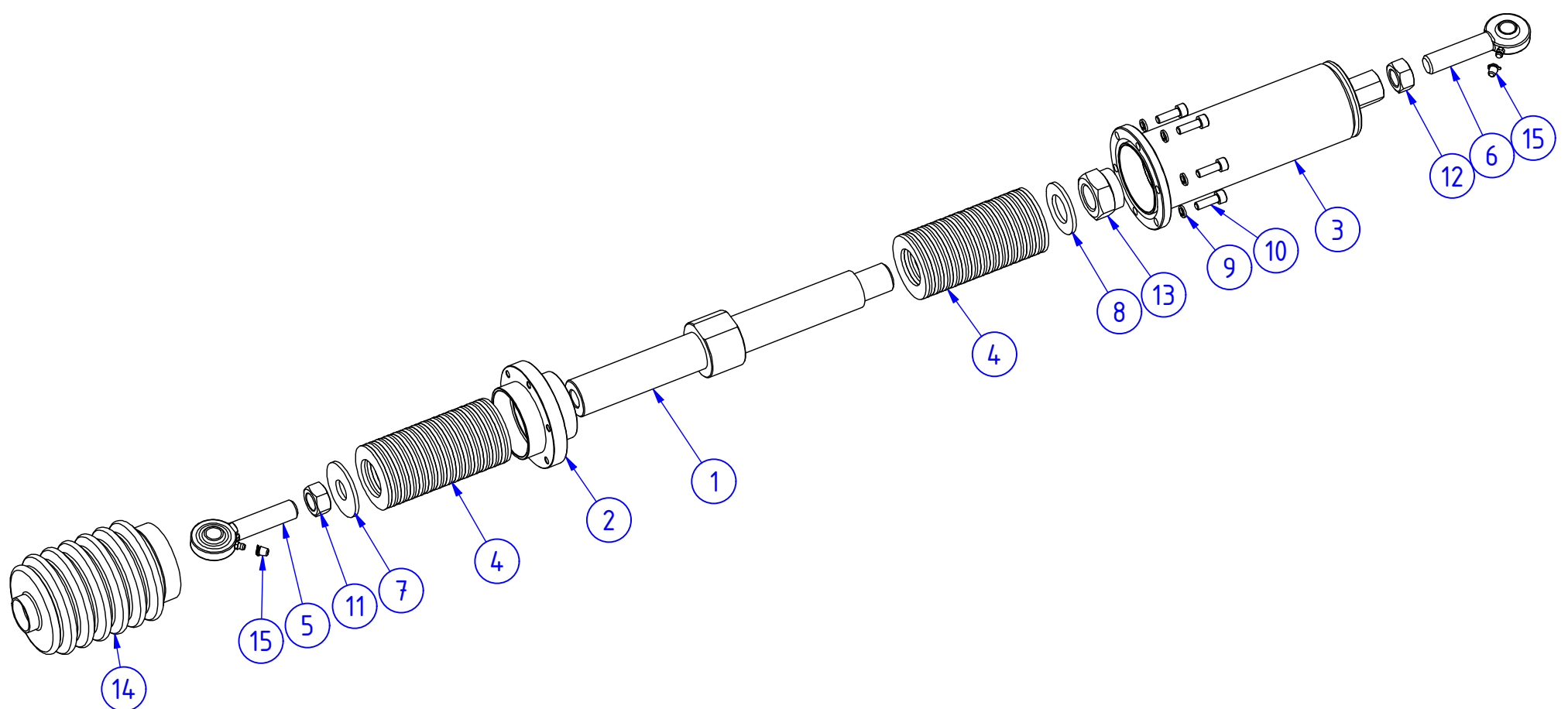
Název; Part name: **KLIKA 30 - DLOUHÁ - MONTÁŽ; CRANK 30 - LONG ASSEMBLY**



POZ.; POS.	OBJ.Č.; P/N	NÁZEV; PART NAME
1	01756	HLAVA KLOBOVÁ; ARTICULATED HEAD
2	03674	MATICE; NUT
3	05049	KLIKA ROZKLÁDÁNÍ - DLOUHÁ; UNFOLDING CRANK - LONG
4	00436	KRYTKA; COVER

Objednací číslo; Part number: **17719**

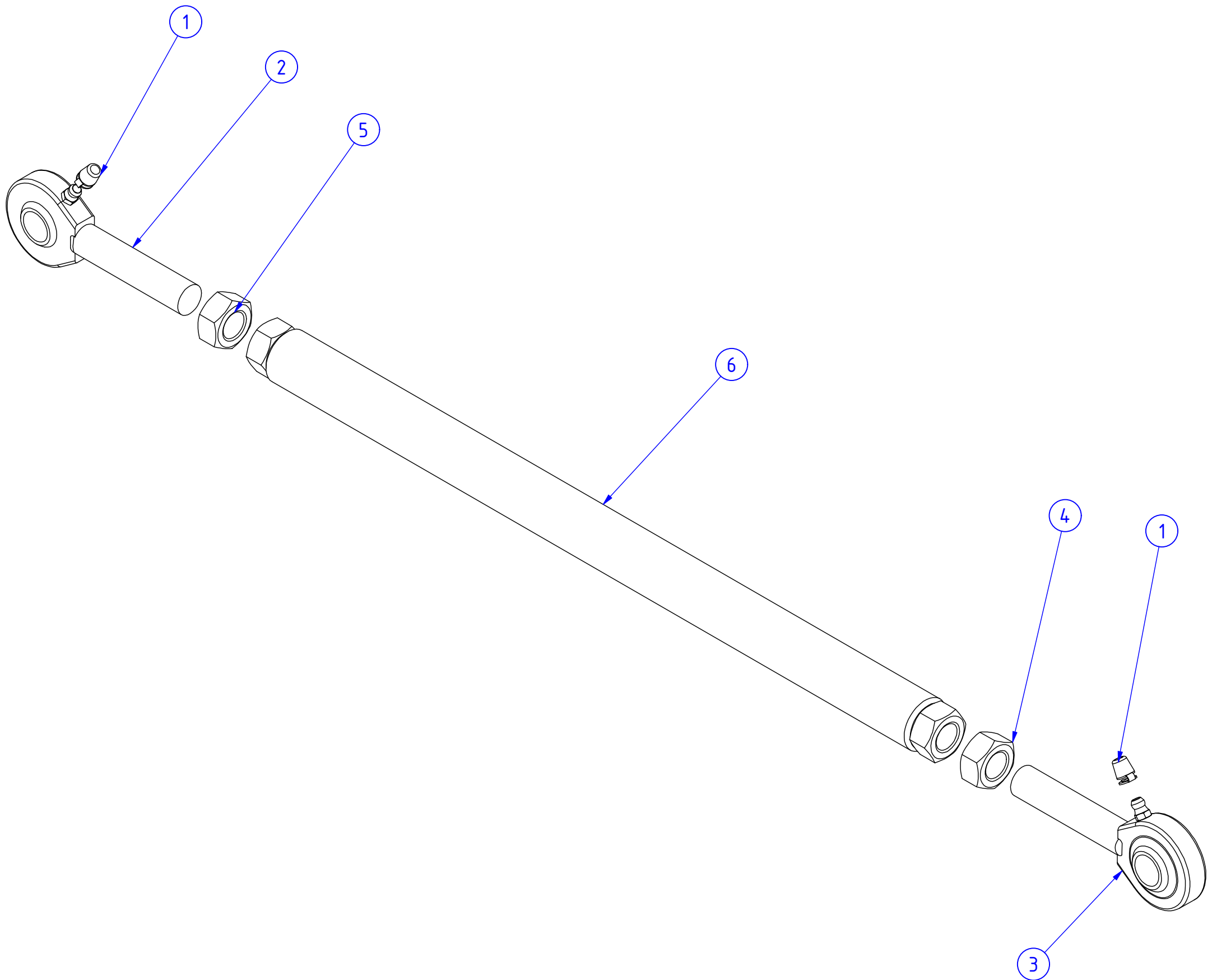
Název; Part name: **STABILIZÁTOR 30; STABILIZER 30**



POZ.; POS.	OBJ.Č.; P/N	NÁZEV; PART NAME
1	17714	TRN STABILIZÁTORU 30; STABILIZER THORN 30
2	17715	POUZDRO STABILIZÁTORU; STABILIZER HOUSING
3	17718	TĚLO STABILIZÁTORU; STABILIZER BODY
4	14285	PRUŽINA TALÍŘOVÁ; DISC SPRING
5	01762	HLAVA KLOUBOVÁ; ARTICULATED HEAD
6	05878	HLAVA KLOUBOVÁ; JOINT HEAD
7	17707	PODLOŽKA; WASHER
8	03489	PODLOŽKA; WASHER
9	17614	PODLOŽKA; WASHER
10	17613	ŠROUB; SCREW
11	03680	MATICE; NUT
12	03666	MATICE; NUT
13	03706	MATICE; NUT
14	17708	MANŽETA; SLEEVE
15	00436	KRYTKA; COVER

Objednací číslo; Part number: **08215**

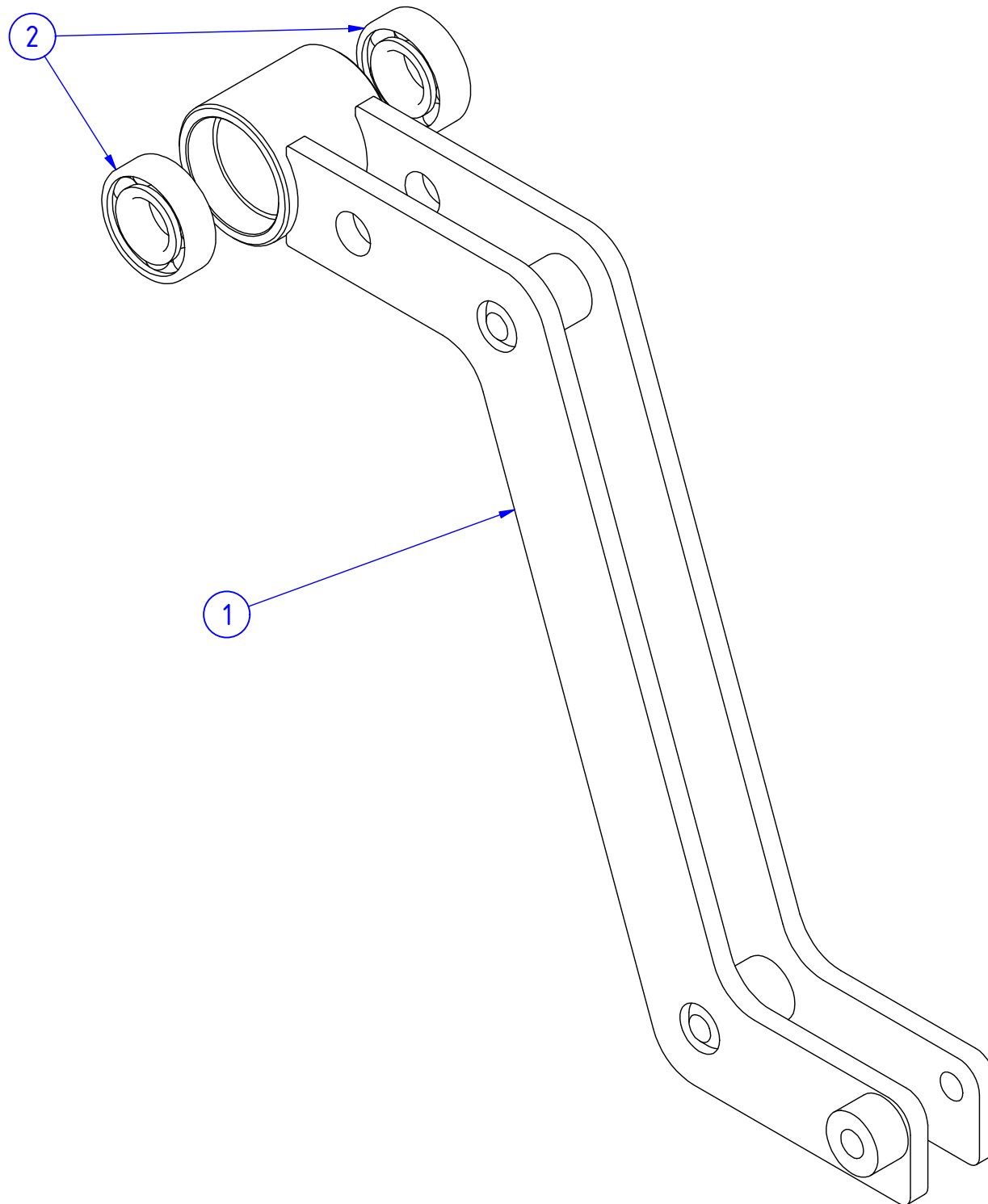
Název; Part name: **TÁHLO STABILIZÁTORU b.28-36; STABILIZER DRAWBAR BASE b.28-36**



POZ.; POS.	OBJ.Č.; P/N	NÁZEV; PART NAME
1	00436	KRYTKA; COVER
2	05877	HLAVA KLOUBOVÁ ŠROUBOVACÍ
3	05876	HLAVA KLOUBOVÁ ŠROUBOVACÍ
4	03686	MATICE; NUT
5	03685	MATICE; NUT
6	05197	TÁHLO

Objednací číslo; Part number: **09466**

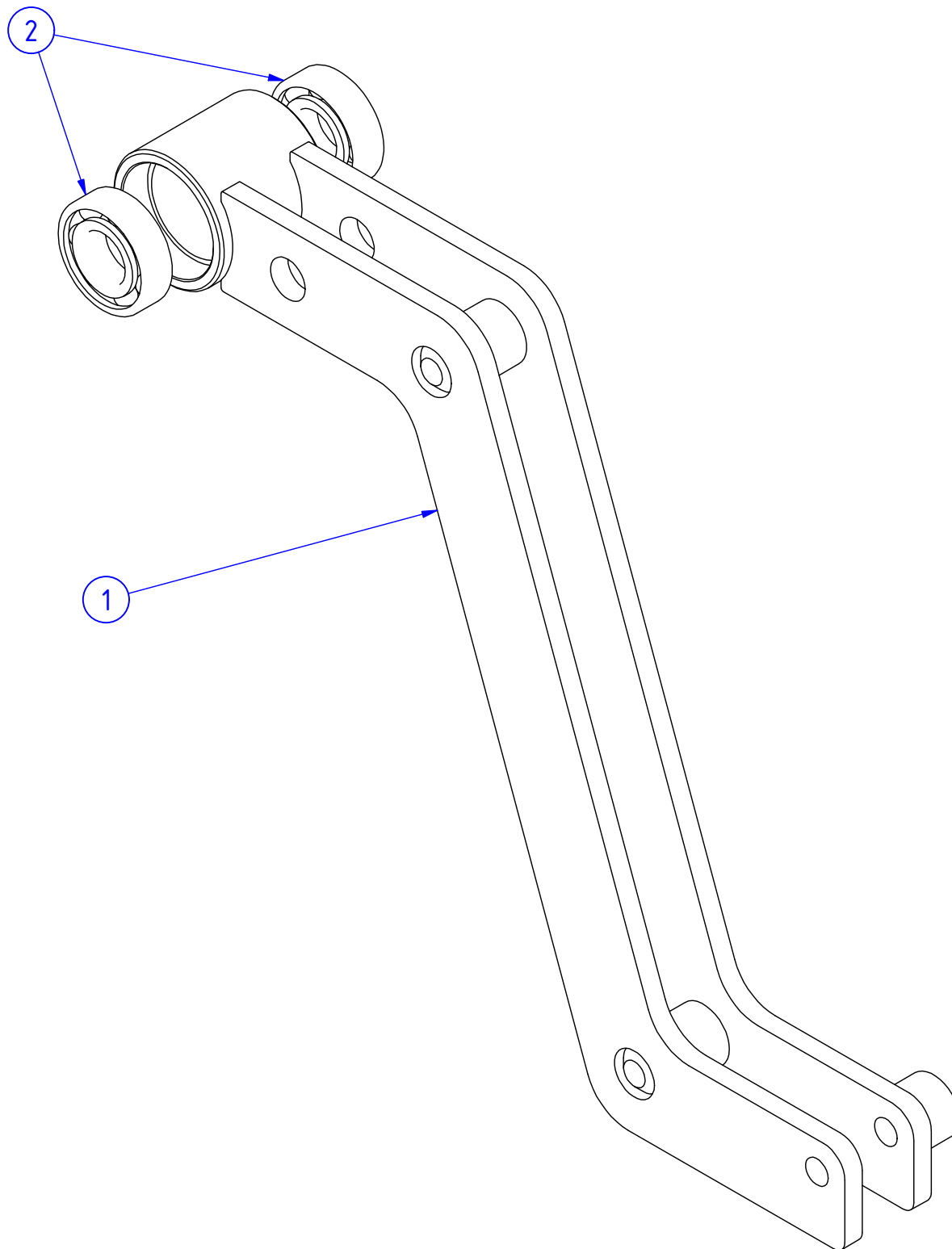
Název; Part name: **PÁKA STABILIZÁTORU-LEVÁ; STABILIZER ARM-LEFT**



POZ.; POS.	OBJ.Č.; P/N	NÁZEV; PART NAME
1	06317	PÁKA STABILIZÁTORU L
2	01746	LOŽISKO; BEARING

Objednací číslo; Part number: **09465**

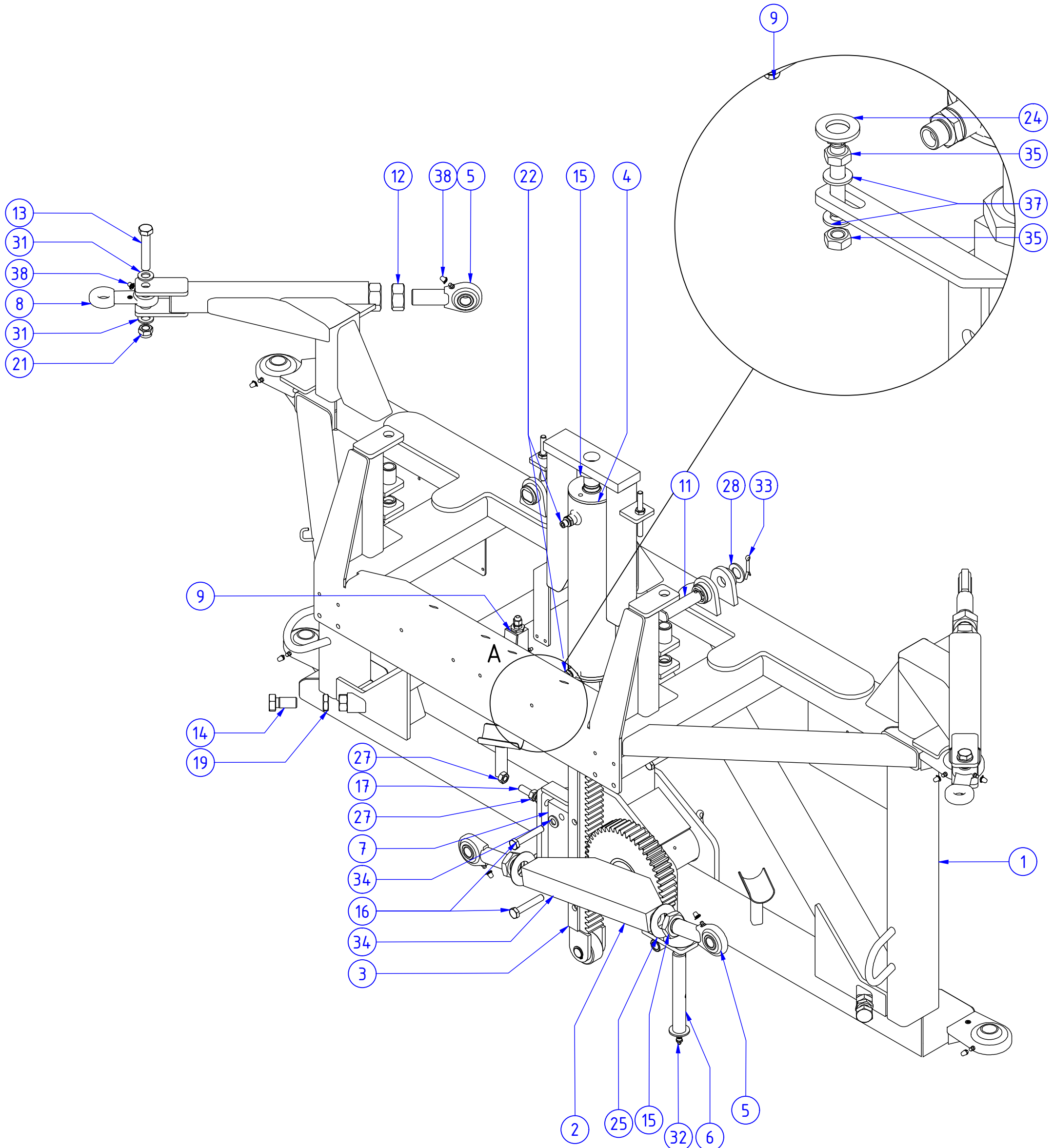
Název; Part name: **PÁKA STABILIZÁTORU-PRAVÁ; STABILIZER ARM-RIGHT**



POZ.; POS.	OBJ.Č.; P/N	NÁZEV; PART NAME
1	06316	PÁKA STABILIZÁTORU
2	01746	LOŽISKO; BEARING

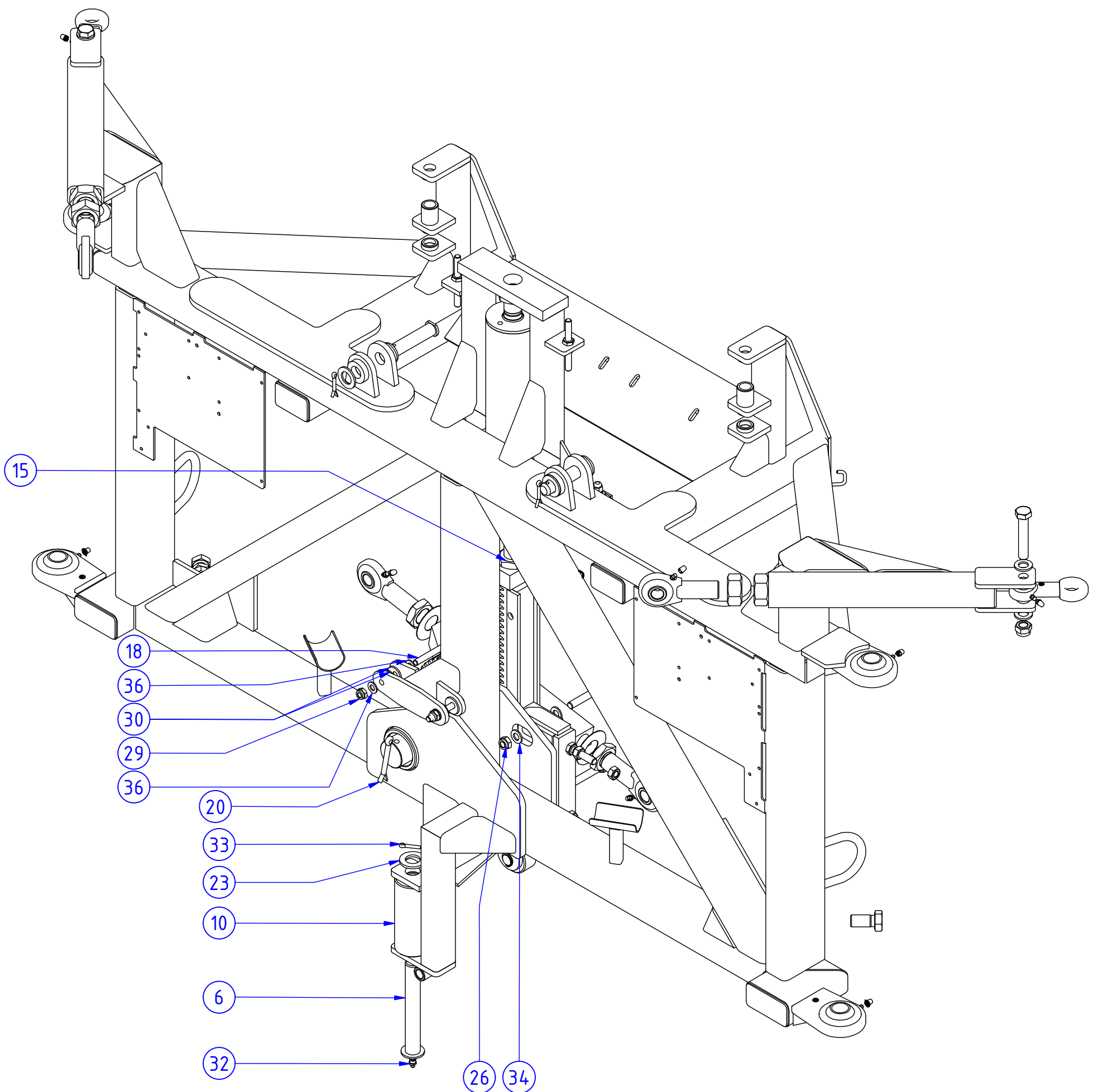
Objednáací číslo; Part number: **08351**

Název; Part name: **HOUPAČKA b.33-36; SWING b.33-36**



Objednací číslo; Part number: **08351**

Název; Part name: **HOUPAČKA b.33-36; SWING b.33-36**





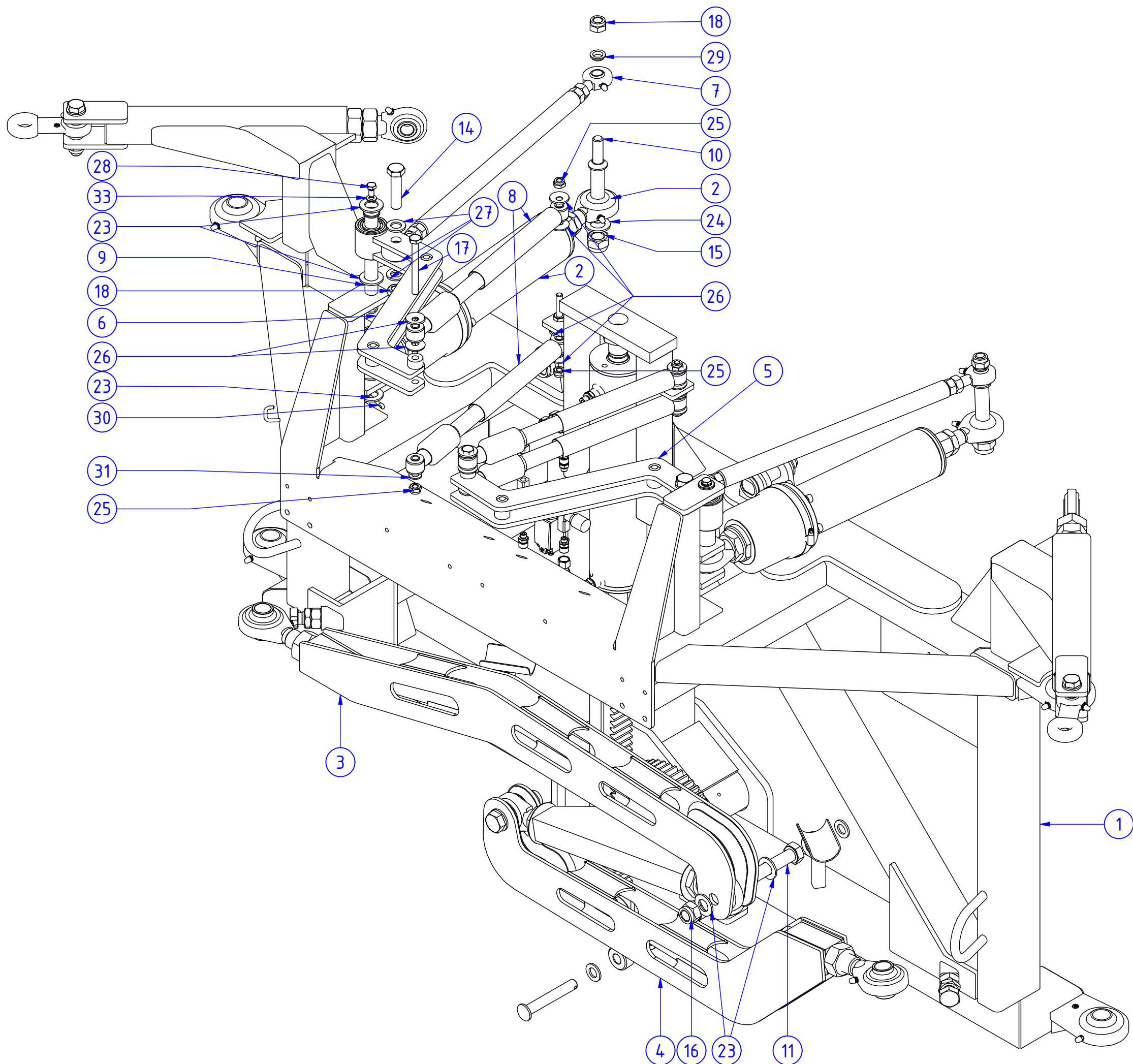
Objednací číslo; Part number: **08351**

Název; Part name: **HOUPAČKA b.33-36; SWING b.33-36**

POZ.; POS.	OBJ.Č.; P/N	NÁZEV; PART NAME
1	06190	HOUPAČKA; SWING
2	10932	PASTOREK; PINION
3	09474	HŘEBEN b.33-36; RACK b.33-36
4	06822	VALEC HYDRAULICKÝ; HYDRAULIC CYLINDER
5	01758	HLAVA KLOUBOVÁ; BALL JOINT
6	05306	ČEP; PIN
7	05057	KLUZÁK HŘEBENE 30; COMB SLIDER 30
8	06519	DRŽÁK PRUŽINY; SPRING HOLDER
9	05290	SPÍNAČ KONCOVÝ; END-SWITCH
10	05055	ROLNA VÝKYVU; SWINGING ROLL
11	13362	ČEP; PIN
12	03690	MATICE; NUT
13	03318	ŠROUB; SCREW
14	06528	ŠROUB; SCREW
15	03678	MATICE; NUT
16	03387	ŠROUB; SCREW
17	03308	ŠROUB; SCREW
18	17210	ŠROUB; SCREW
19	03667	MATICE; NUT
20	03551	ZÁVLAČKA; SPLIT PIN
21	03662	MATICE; NUT
22	01141	HRDLO PŘÍMÉ; STRAIGHT NIPPLE
23	03484	PODLOŽKA; WASHER
24	05249	DORAZ KONCOVÉHO SPÍNAČE; END-SWITCH STOP
25	05184	PODLOŽKA; WASHER
26	03661	MATICE; NUT
27	03682	MATICE; NUT
28	03444	PODLOŽKA; WASHER
29	03660	MATICE; NUT
30	05224	PODLOŽKA; WASHER
31	03364	PODLOŽKA; WASHER
32	01772	MAZNICE; LUBRICATOR
33	03526	ZÁVLAČKA; SPLIT PIN
34	03411	PODLOŽKA; WASHER
35	03699	MATICE; NUT
36	03324	PODLOŽKA; WASHER
37	03323	PODLOŽKA; WASHER
38	00436	KRYTKA; COVER

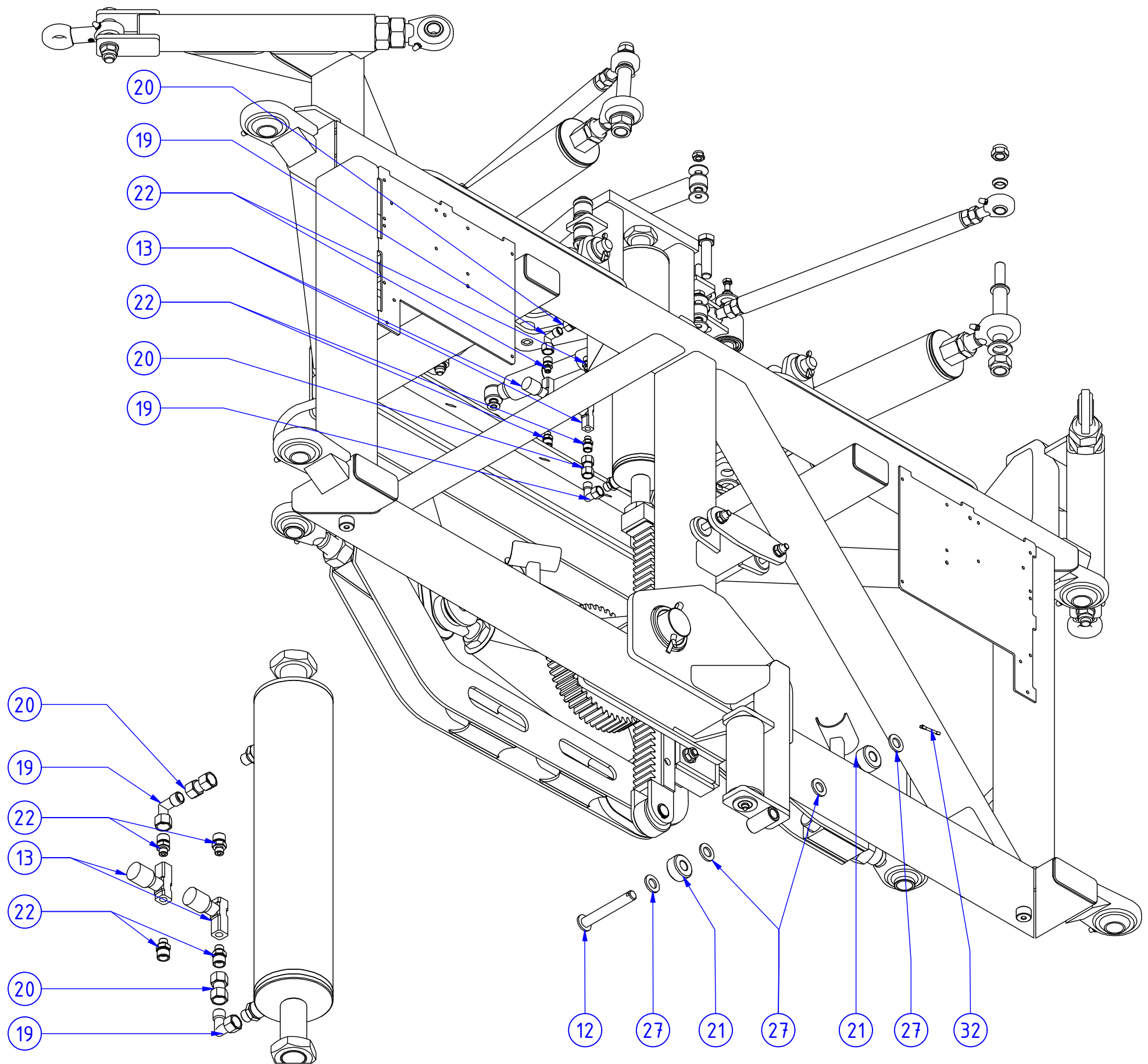
Objednací číslo; Part number: **K5218**

Název; Part name: **HOUPAČKA b.33-36; SWING b.33-36**



Objednací číslo; Part number: **K5218**

Název; Part name: **HOUPAČKA b.33-36; SWING b.33-36**





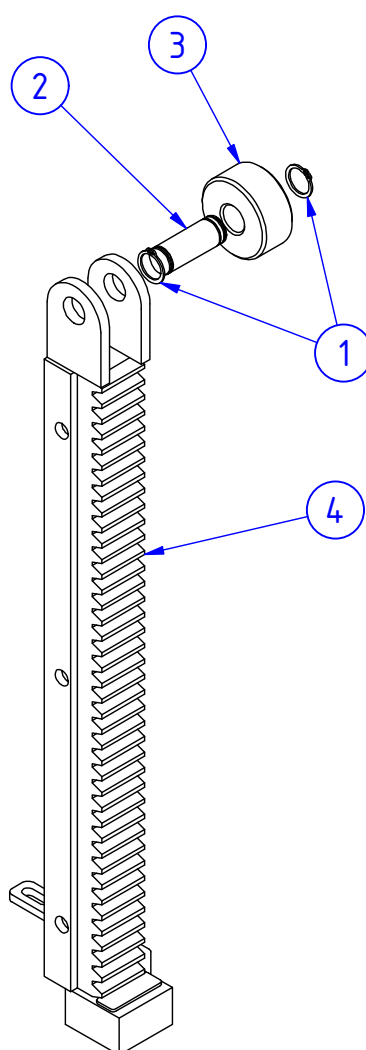
Objednáací číslo; Part number: **K5218**

Název; Part name: **HOUPAČKA b.33-36; SWING b.33-36**

POZ.; POS.	OBJ.Č.; P/N	NÁZEV; PART NAME
1	08351	HOUPAČKA b.33-36; SWING b.33-36
2	17626	STABILIZÁTOR; STABILIZER
3	09543	KLIKA ROZKLÁDÁNÍ RAMEN b.33-36; CRANK FOR BOOM UNFOLDING b.33-36
4	09542	KLIKA ROZKLÁDÁNÍ RAMENA-KRÁTKÁ b.33-36; HANDLE FOR BOOM UNFOLDING-SHORT b.33-36
5	09465	PÁKA STABILIZÁTORU-PRAVÁ; STABILIZER ARM-RIGHT
6	09466	PÁKA STABILIZÁTORU-LEVÁ; STABILIZER ARM-LEFT
7	08215	TÁHLO STABILIZÁTORU b.28-36; STABILIZER DRAWBAR BASE b.28-36
8	09932	TLUMIČ; SHOCK-ABSORBER
9	06334	ČEP; PIN
10	06518	ČEP; PIN
11	03491	ŠROUB; SCREW
12	05206	ČEP; PIN
13	06243	VENTIL ŠKRTICÍ JEDNOCESTNÝ; ONE WAY THROTTLE VALVE
14	03351	ŠROUB; SCREW
15	03664	MATICE; NUT
16	03663	MATICE; NUT
17	03336	ŠROUB; SCREW
18	03662	MATICE; NUT
19	01124	KOLENO; 90° PIECE
20	01168	SPOJKA; CLUTCH
21	05205	ROLNA; ROLL
22	06244	HRDLO PŘÍMÉ; STRAIGHT NIPPLE
23	03365	PODLOŽKA; WASHER
24	03444	PODLOŽKA; WASHER
25	03660	MATICE; NUT
26	05224	PODLOŽKA; WASHER
27	03364	PODLOŽKA; WASHER
28	03427	ŠROUB; SCREW
29	05464	PŘÍLOŽKA; WASHER
30	03526	ZÁVLAČKA; SPLIT PIN
31	03324	PODLOŽKA; WASHER
32	03369	ZÁVLAČKA; SPLIT PIN
33	03323	PODLOŽKA; WASHER

Objednací číslo; Part number: **09474**

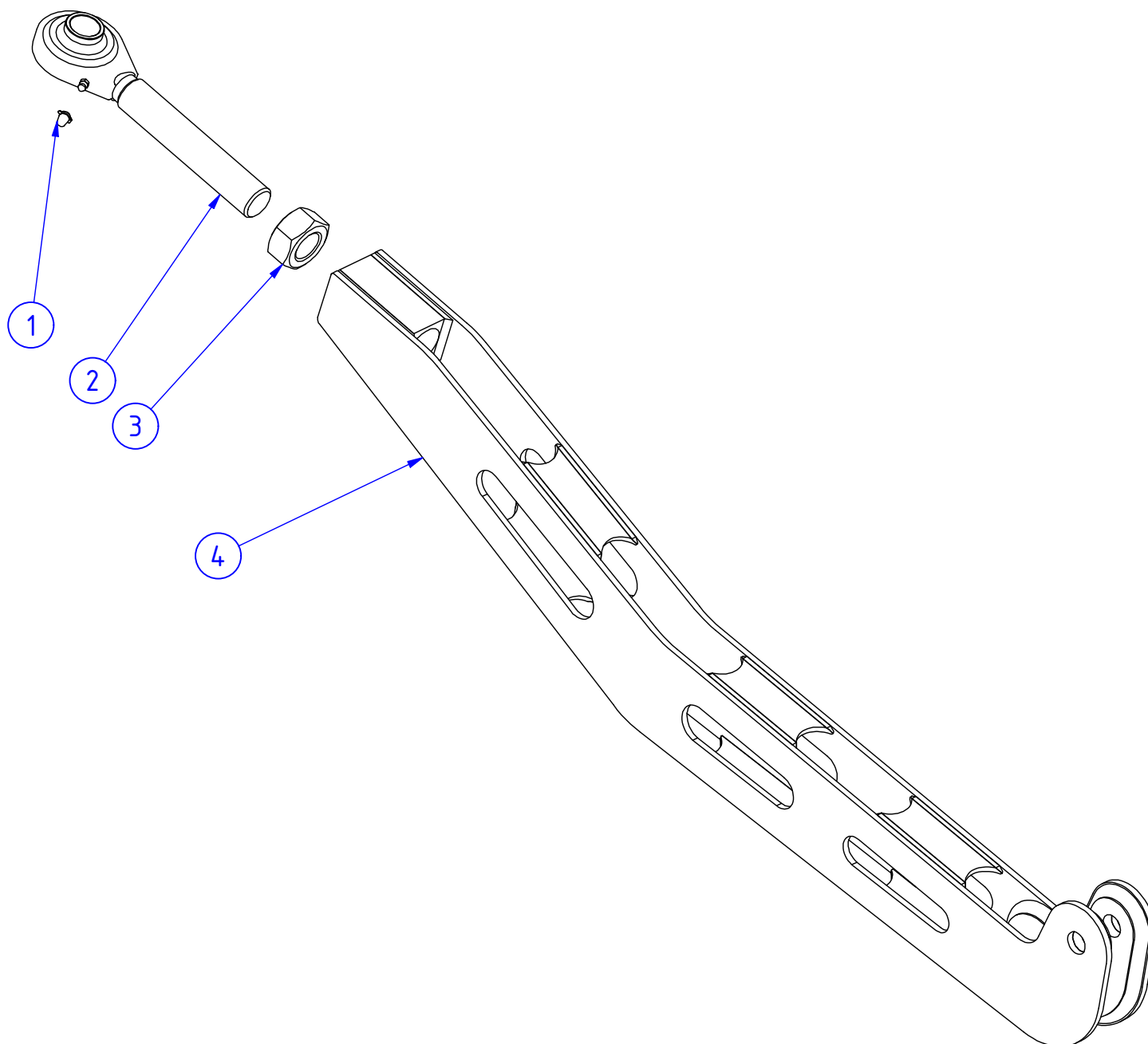
Název; Part name: **HŘEBEN b.33-36; RACK b.33-36**



POZ.; POS.	OBJ.Č.; P/N	NÁZEV; PART NAME
1	16739	KROUŽEK POJISTNÝ; RETAINING RING
2	05308	ČEP; PIN
3	05053	ROLNA; ROLL
4	07368	HŘEBEN; RACK

Objednací číslo; Part number: **09543**

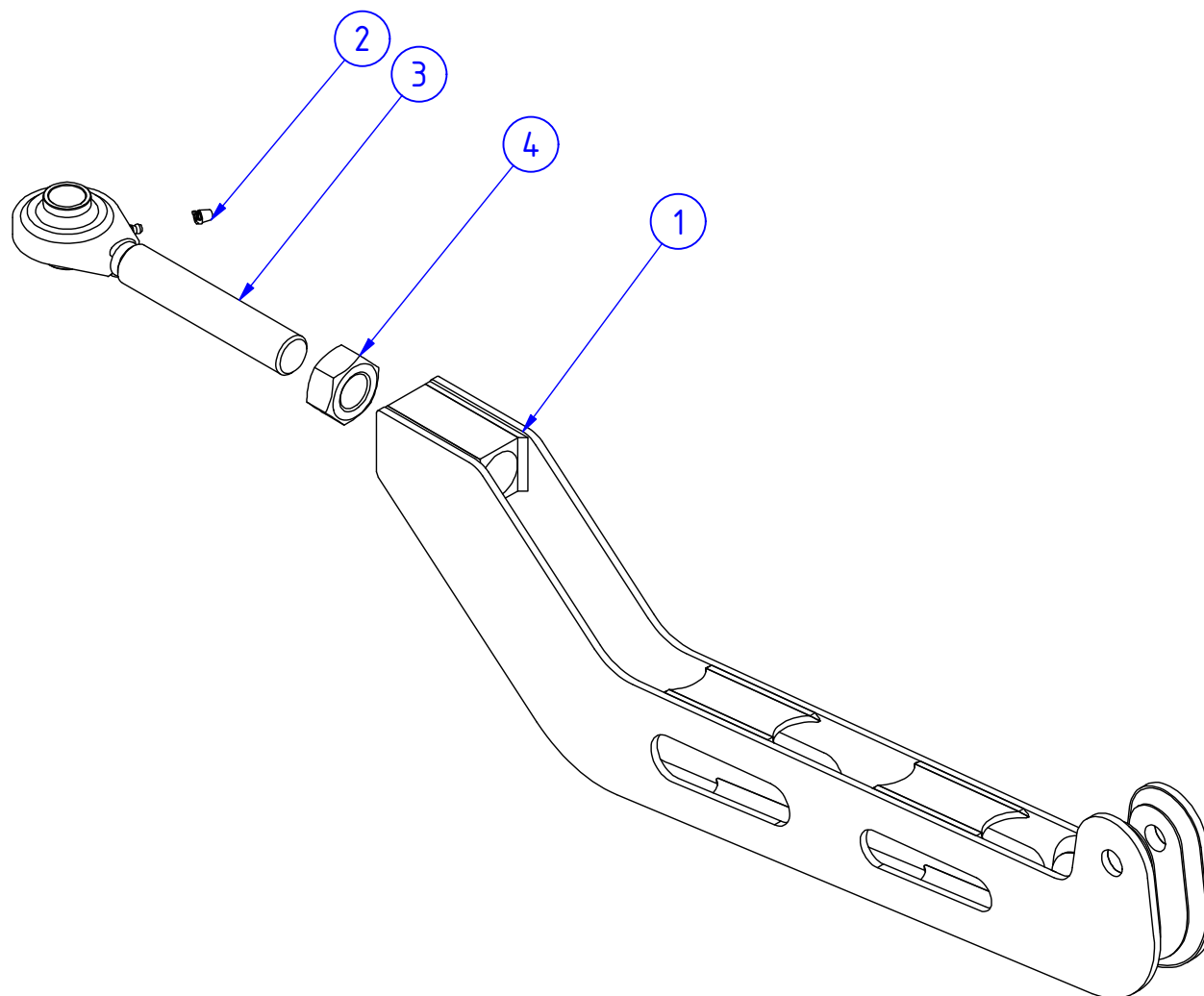
Název; Part name: **KLIKA ROZKLÁDÁNÍ RAMEN b.33-36; CRANK FOR BOOM UNFOLDING b.33-36**



POZ.; POS.	OBJ.Č.; P/N	NÁZEV; PART NAME
1	00436	KRYTKA; COVER
2	06363	HLAVA KLOUBOVÁ; BALL JOINT
3	03690	MATICE; NUT
4	10658	KLIKA DLOUHÁ; HANDLE LONG

Objednací číslo; Part number: **09542**

Název; Part name: **KLIKA ROZKLÁDANÍ RAMENA-KRÁTKÁ b.33-36; HANDLE FOR BOOM UNFOLDING-SHORT b.33-36**



POZ.; POS.	OBJ.Č.; P/N	NÁZEV; PART NAME
1	10659	KLIKA KRÁTKÁ; HANDLE SHORT
2	00436	KRYTKA; COVER
3	06363	HLAVA KLOUBOVÁ; BALL JOINT
4	03690	MATICE; NUT