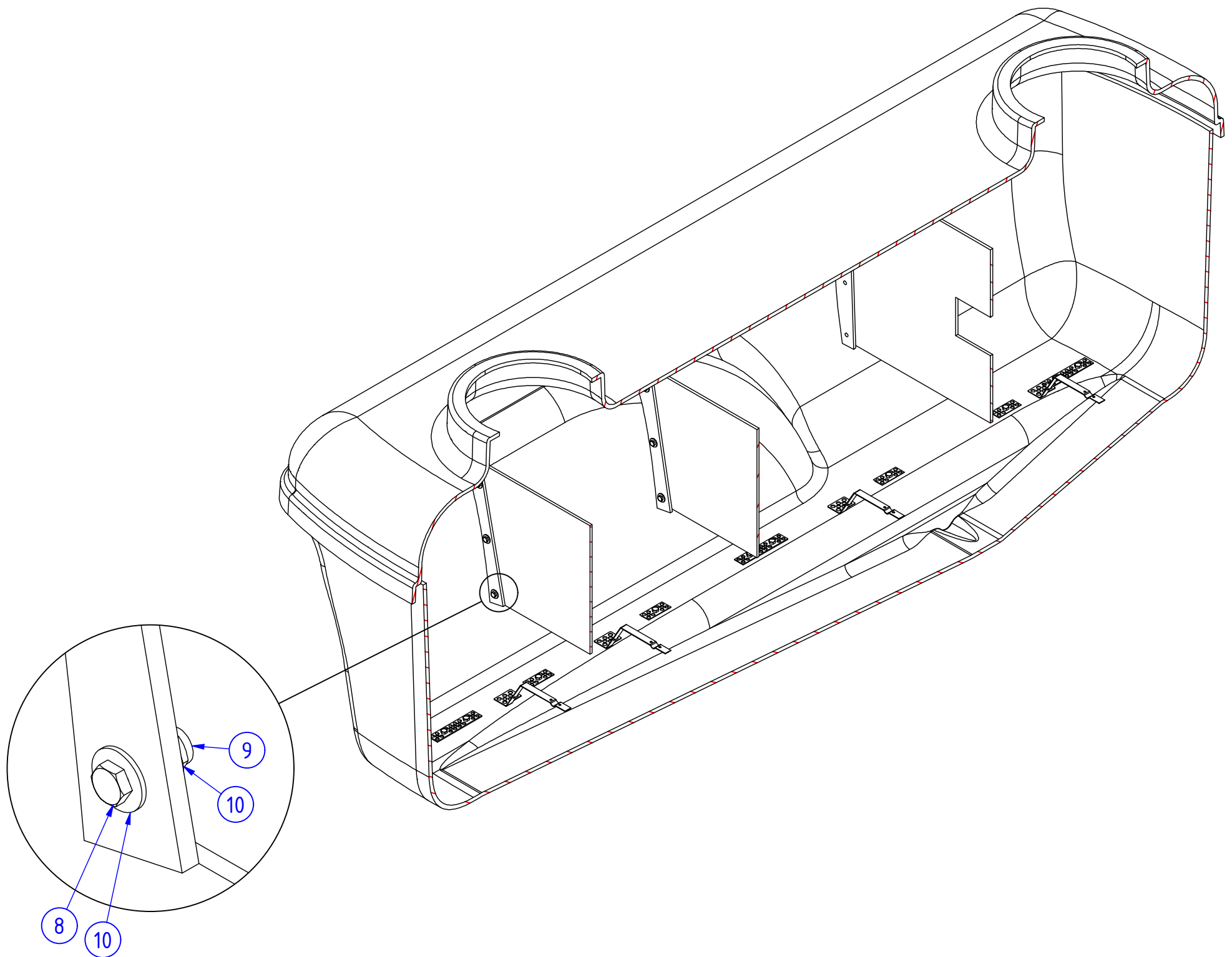


Objednací číslo; Part number: **12697**

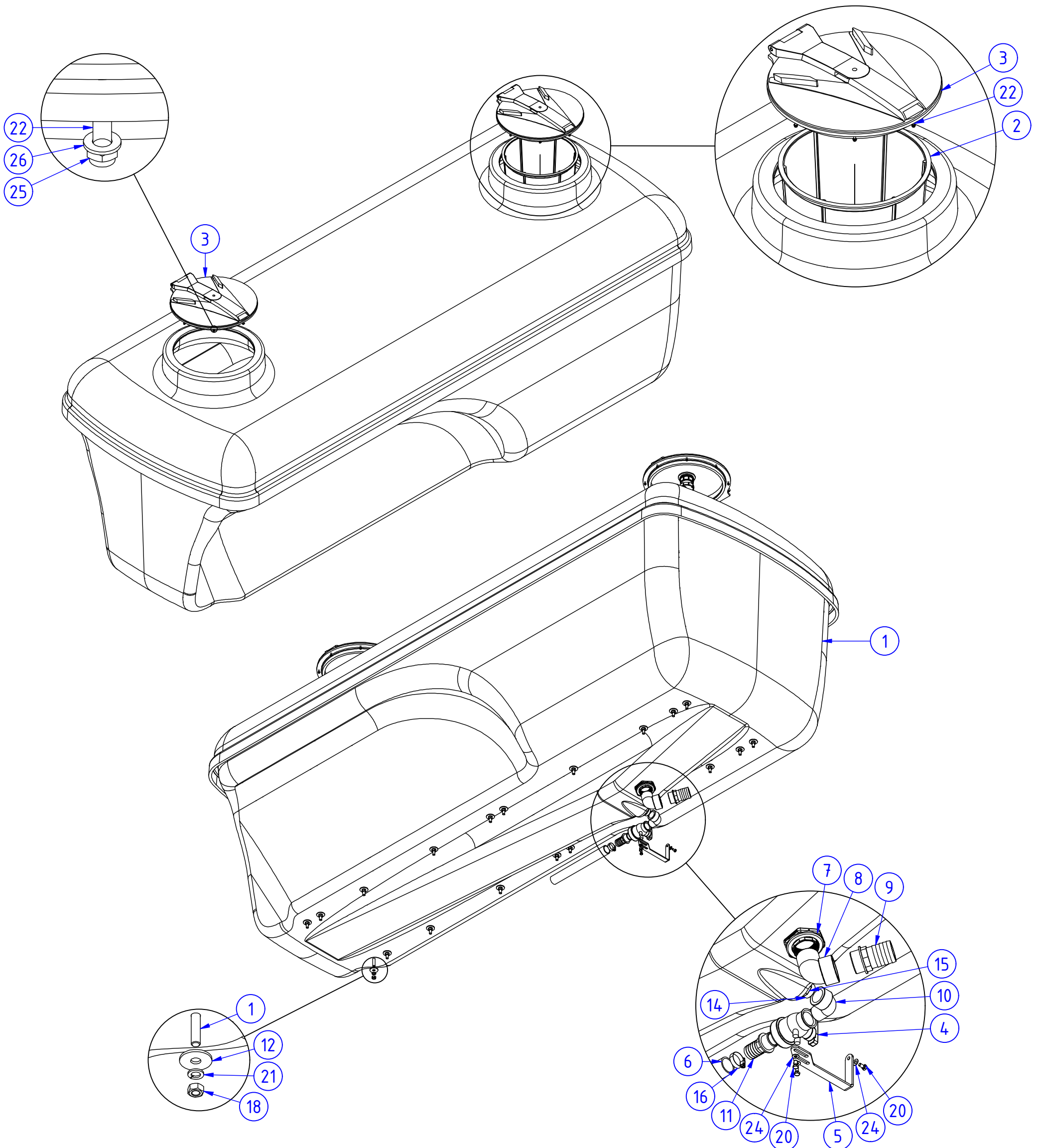
Název; Part name: **NÁDRŽ 4000 L LAMINÁTOVÁ; TANK 4000 L FIBERGLASS**



POZ.; POS.	OBJ.Č.; P/N	NÁZEV; PART NAME
8	03293	ŠROUB; SCREW
9	03661	MATICE; NUT
10	03479	PODLOŽKA; WASHER

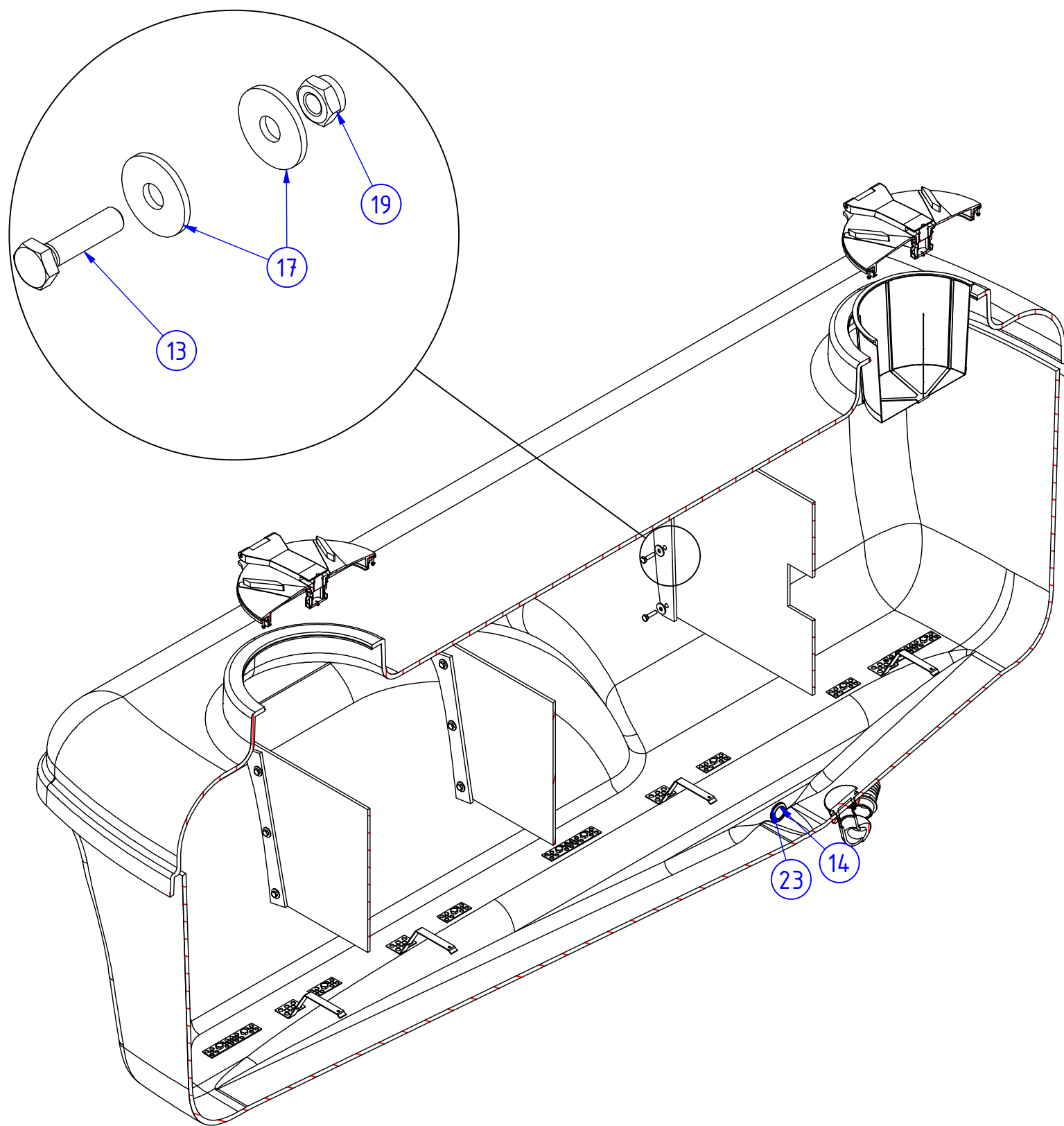
Objednací číslo; Part number: **K5057**

Název; Part name: **NÁDRŽ 4000 L MAMUT; TANK 4000 L MAMUT**



Objednáací číslo; Part number: **K5057**

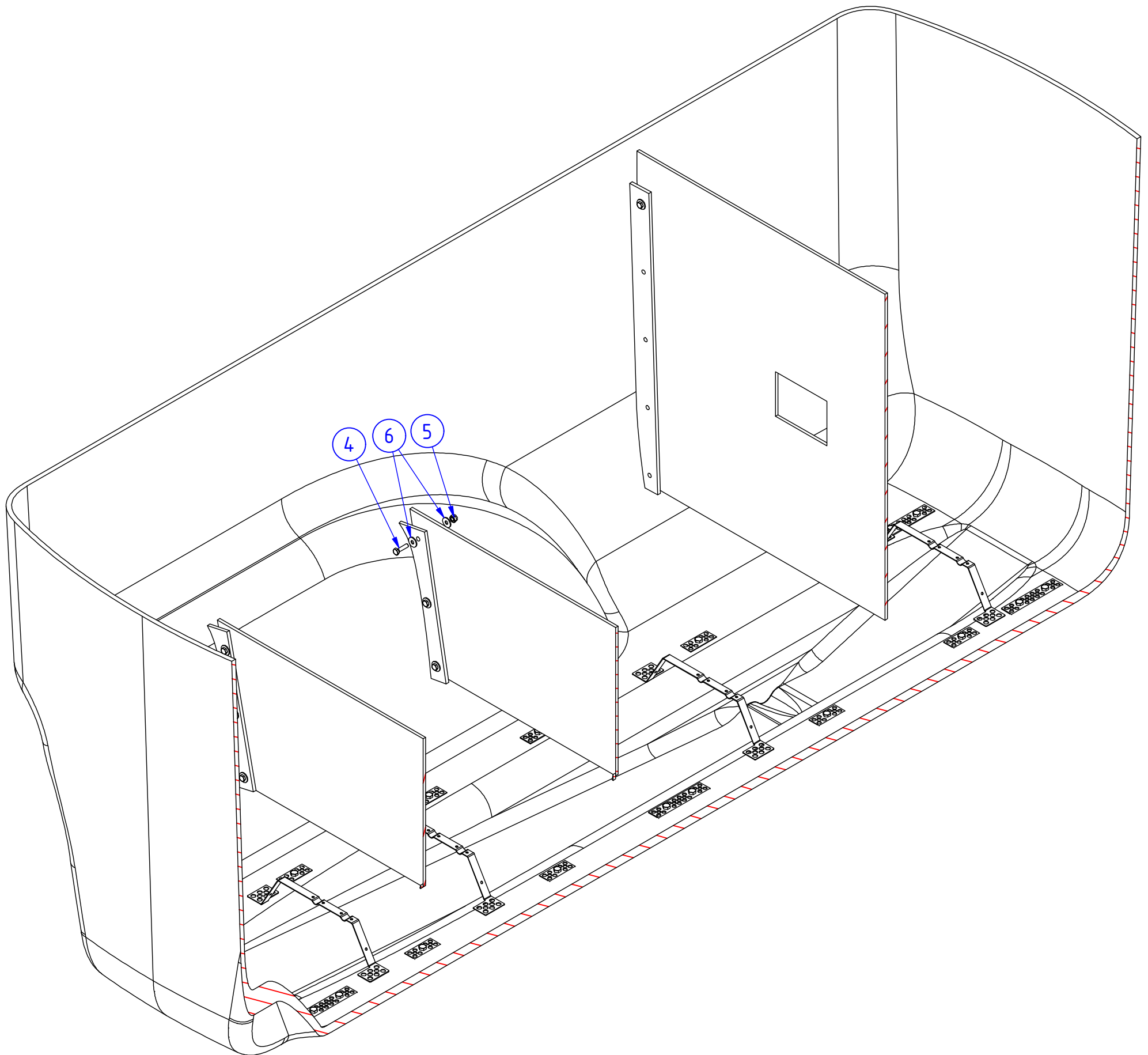
Název; Part name: **NÁDRŽ 4000 L MAMUT; TANK 4000 L MAMUT**



POZ.; POS.	OBJ.Č.; P/N	NÁZEV; PART NAME	POZ.; POS.	OBJ.Č.; P/N	NÁZEV; PART NAME
1	12697	NÁDRŽ 4000 L LAMINÁTOVÁ; TANK 4000 L FIBERGLASS	14	00735	VÝPUST; DRAIN
2	00442	SÍTO VÍKA NÁDRŽE; MAIN TANK SIEVE	15	00698	KONTRAMATICE; COUNTER NUT
3	00634	VÍKO; MAIN TANK COVER	16	03743	SPONA HADICOVÁ; HOSE CLAMP
4	00664	KOHOUT; VALVE	17	05863	PODLOŽKA; WASHER
5	08860	DRŽÁK VYPOUŠTĚCÍHO VENTILU; DRAIN VALVE HOLDER	18	03683	MATICE; NUT
6	04907	HADICE SACÍ; SUCTION HOSE	19	03660	MATICE; NUT
7	14188	SÁNÍ Z HLAVNÍ NÁDRŽE; SUCTION PORT	20	03427	ŠROUB; SCREW
8	00566	KOLENO; 90° PIECE	21	15605	PODLOŽKA; WASHER
9	00517	KONCOVKA HADICOVÁ; HOSE ENDING PIECE	22	03460	ŠROUB; SCREW
10	00633	KOLENO; 90° PIECE	23	00219	TĚSNĚNÍ PLOCHÉ; FLAT SEAL
11	00534	KONCOVKA HADICOVÁ; HOSE ENDING PIECE	24	17993	PODLOŽKA; WASHER
12	03534	PODLOŽKA; WASHER	25	03677	MATICE; NUT
13	03293	ŠROUB; SCREW	26	03464	PODLOŽKA; WASHER

Objednací číslo; Part number: **12699**

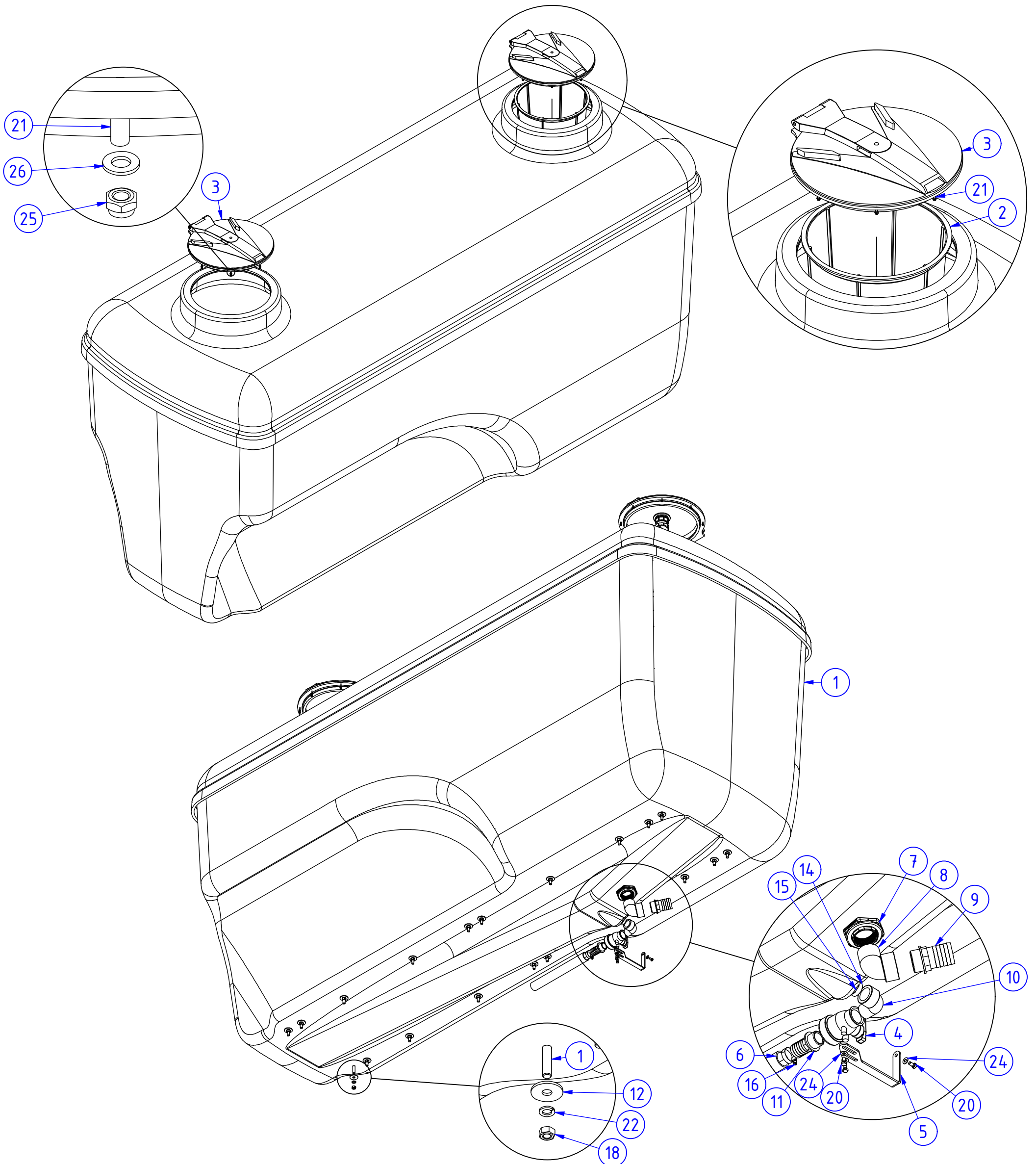
Název; Part name: **NÁDRŽ 6500 L LAMINÁTOVÁ; TANK 6500 L FIBERGLASS**



POZ.; POS.	OBJ.Č.; P/N	NÁZEV; PART NAME
4	03293	ŠROUB; SCREW
5	03661	MATICE; NUT
6	03479	PODLOŽKA; WASHER

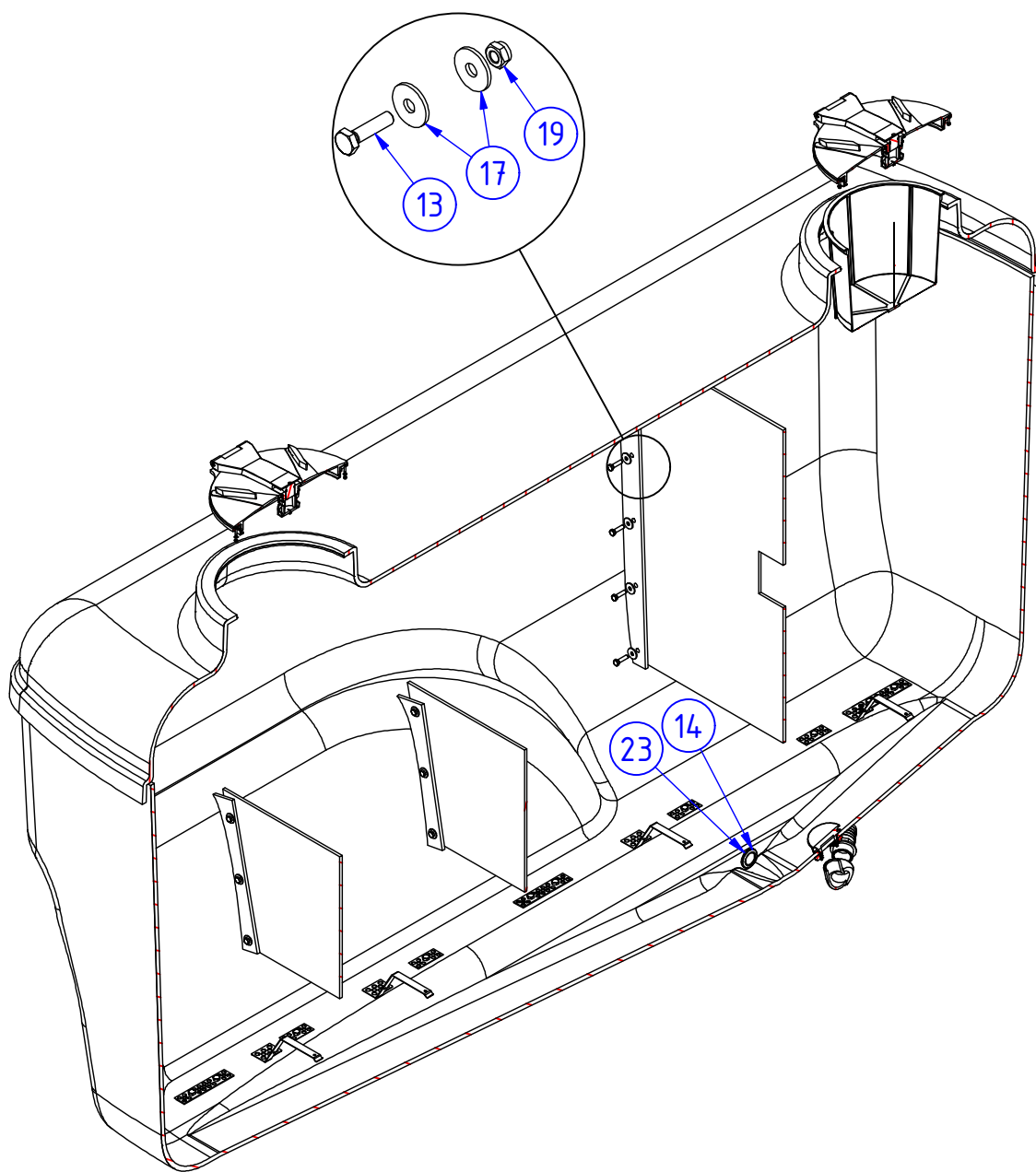
Objednací číslo; Part number: **K5576**

Název; Part name: **NÁDRŽ 6500 L MAMUT; TANK 6500 L MAMUT**



Objednáací číslo; Part number: **K5576**

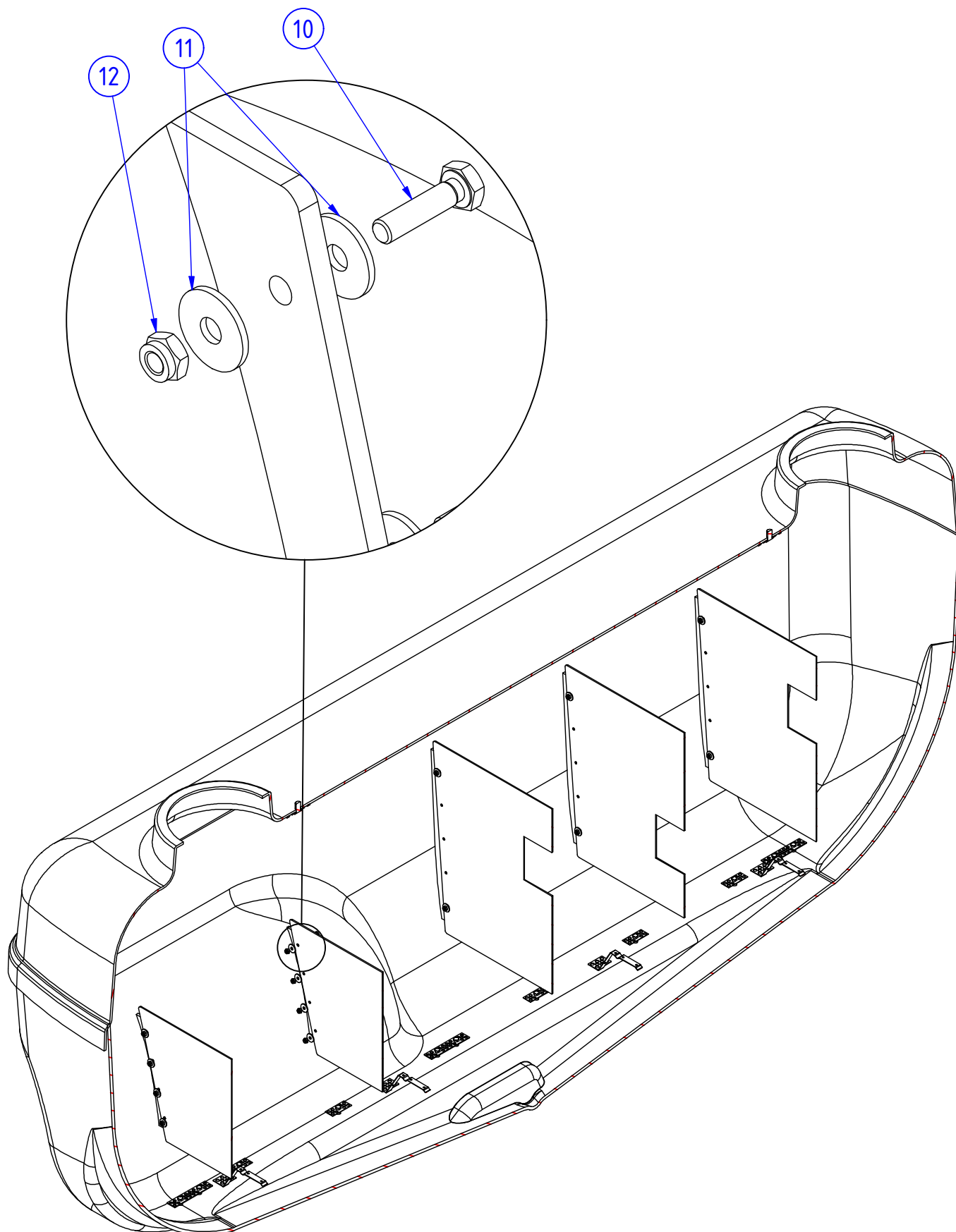
Název; Part name: **NÁDRŽ 6500 L MAMUT; TANK 6500 L MAMUT**



POZ.; POS.	OBJ.Č.; P/N	NÁZEV; PART NAME	POZ.; POS.	OBJ.Č.; P/N	NÁZEV; PART NAME
1	12699	NÁDRŽ 6500 L LAMINÁTOVÁ; TANK 6500 L FIBERGLASS	14	00735	VÝPUST; DRAIN
2	00442	SÍTO VÍKA NÁDRŽE; MAIN TANK SIEVE	15	00698	KONTRAMATICE; COUNTER NUT
3	00634	VÍKO; MAIN TANK COVER	16	03743	SPONA HADICOVÁ; HOSE CLAMP
4	00664	KOHOUT; VALVE	17	05863	PODLOŽKA; WASHER
5	08860	DRŽÁK VYPOUŠTĚCÍHO VENTILU; DRAIN VALVE HOLDER	18	03683	MATICE; NUT
6	04907	HADICE SACÍ; SUCTION HOSE	19	03660	MATICE; NUT
7	14188	SÁNÍ Z HLAVNÍ NÁDRŽE; SUCTION PORT	20	03427	ŠROUB; SCREW
8	00566	KOLENO; 90° PIECE	21	03460	ŠROUB; SCREW
9	00517	KONCOVKA HADICOVÁ; HOSE ENDING PIECE	22	15605	PODLOŽKA; WASHER
10	00633	KOLENO; 90° PIECE	23	00219	TĚSNĚNÍ PLOCHÉ; FLAT SEAL
11	00534	KONCOVKA HADICOVÁ; HOSE ENDING PIECE	24	17993	PODLOŽKA; WASHER
12	03534	PODLOŽKA; WASHER	25	03677	MATICE; NUT
13	03293	ŠROUB; SCREW	26	03464	PODLOŽKA; WASHER

Objednáací číslo; Part number: **16129**

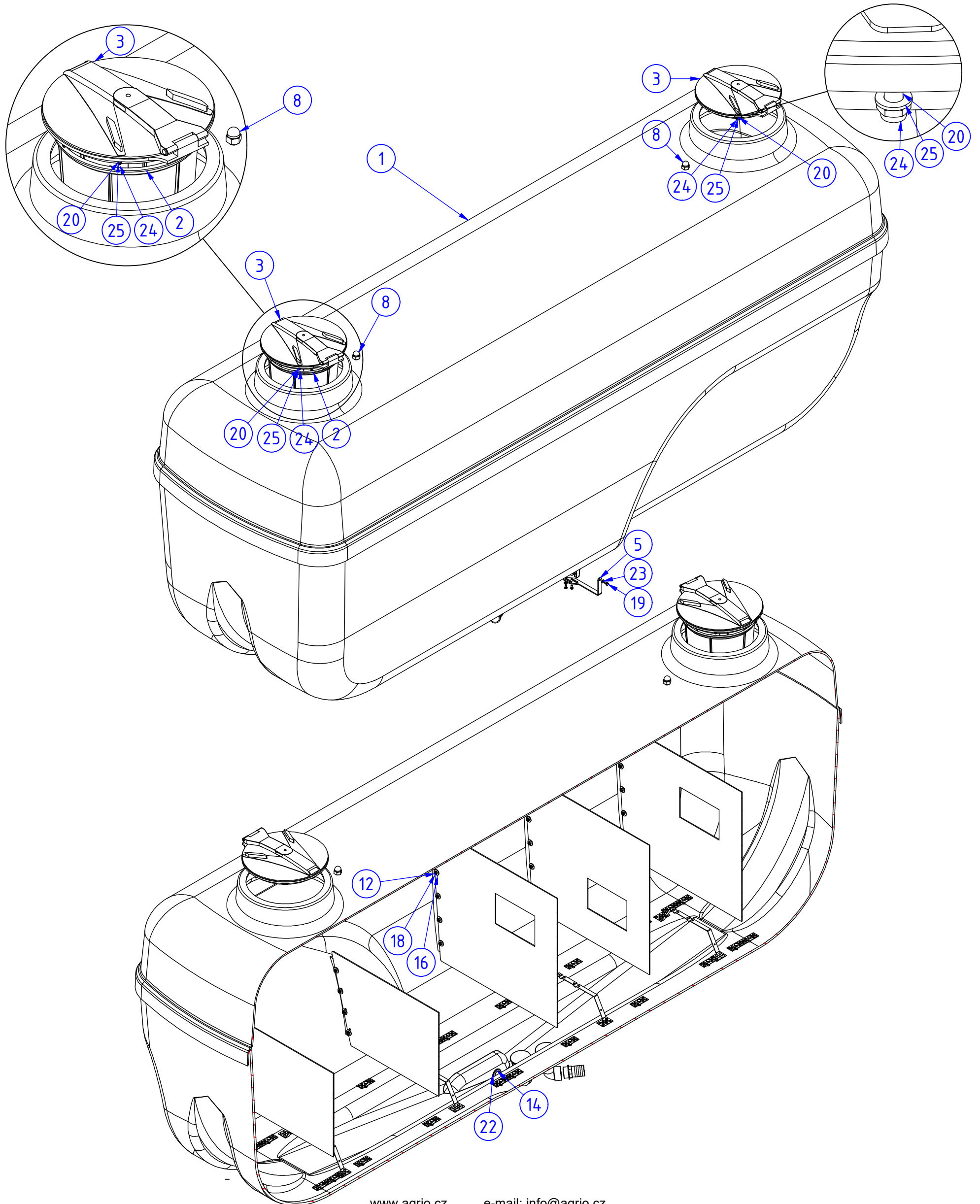
Název; Part name: **NÁDRŽ 8000; TANK 8000**



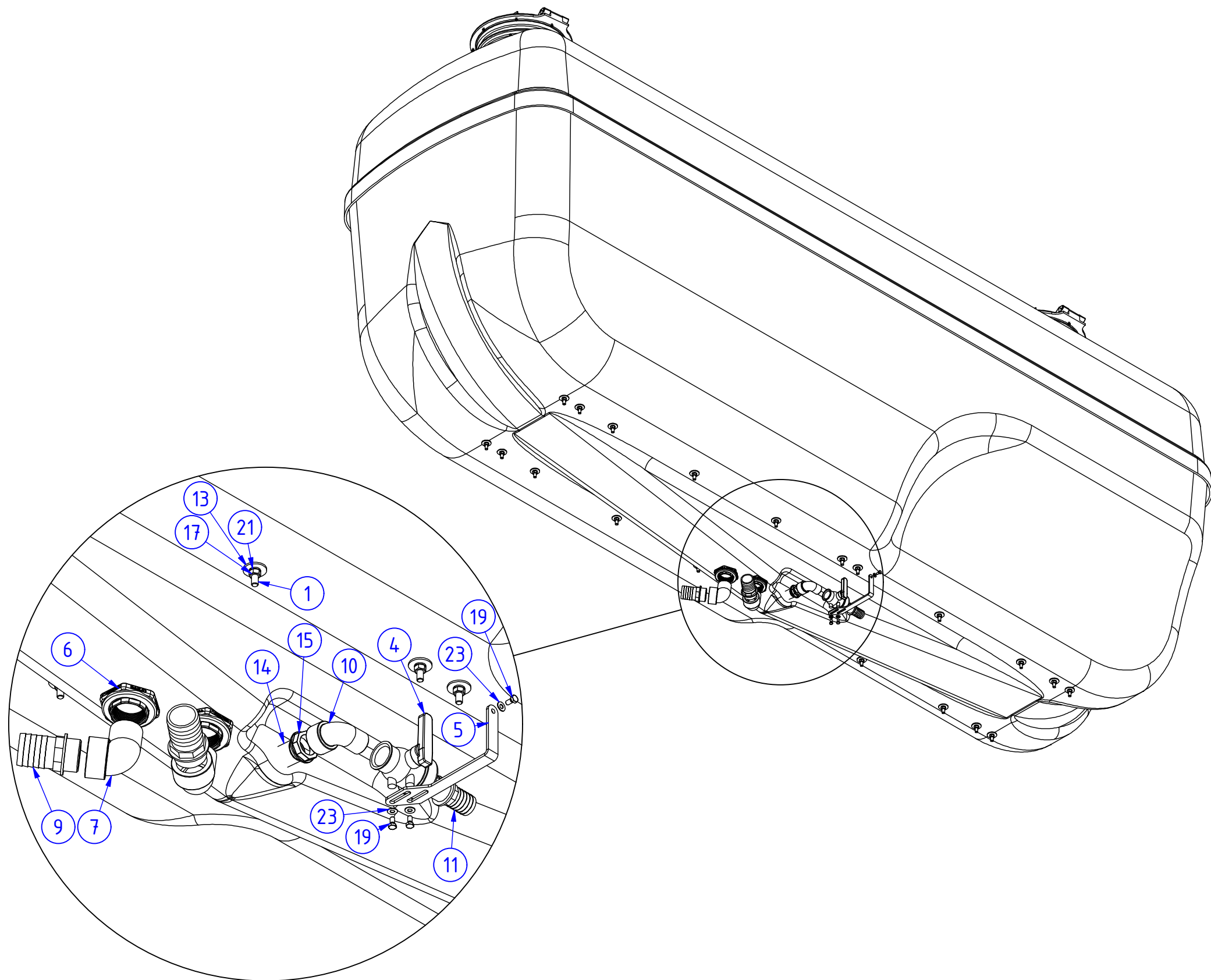
POZ.; POS.	OBJ.Č.; P/N	NÁZEV; PART NAME
10	03293	ŠROUB; SCREW
11	05863	PODLOŽKA; WASHER
12	03660	MATICE; NUT

Objednací číslo; Part number: **K5861**

Název; Part name: **NÁDRŽ 8000 MONTÁŽNÍ SESTAVA; TANK 8000 ASSEMBLY**



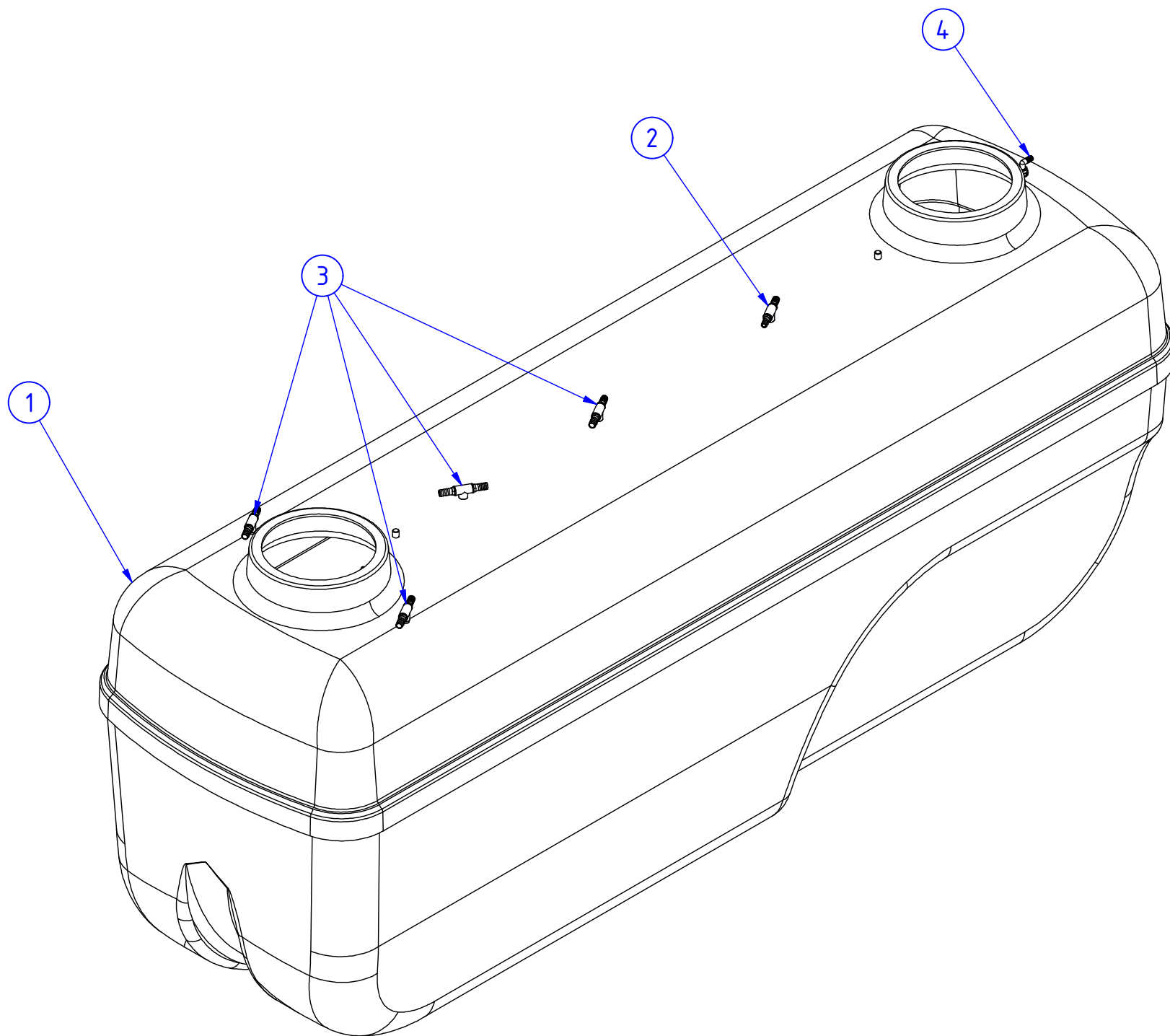
Objednáací číslo; Part number: **K5861**

 Název; Part name: **NÁDRŽ 8000 MONTÁŽNÍ SESTAVA; TANK 8000 ASSEMBLY**


POZ.; POS.	OBJ.Č.; P/N	NÁZEV; PART NAME	POZ.; POS.	OBJ.Č.; P/N	NÁZEV; PART NAME
1	16129	NÁDRŽ 8000; TANK 8000	14	00735	VÝPUST; DRAIN
2	00442	SÍTO VÍKA NÁDRŽE; MAIN TANK SIEVE	15	00698	KONTRAMATICE; COUNTER NUT
3	00634	VÍKO; MAIN TANK COVER	16	05863	PODLOŽKA; WASHER
4	00664	KOHOUT; VALVE	17	03683	MATICE; NUT
5	08860	DRŽÁK VYPOUŠTĚCÍHO VENTILU; DRAIN VALVE HOLDER	18	03660	MATICE; NUT
6	14188	SÁNÍ Z HLAVNÍ NÁDRŽE; SUCTION PORT	19	03427	ŠROUB; SCREW
7	00566	KOLENO; 90° PIECE	20	03460	ŠROUB; SCREW
8	16096	MATICE; NUT	21	15605	PODLOŽKA; WASHER
9	00517	KONCOVKA HADICOVÁ; HOSE ENDING PIECE	22	00219	TĚSNĚNÍ PLOCHÉ; FLAT SEAL
10	00633	KOLENO; 90° PIECE	23	17993	PODLOŽKA; WASHER
11	00534	KONCOVKA HADICOVÁ; HOSE ENDING PIECE	24	03677	MATICE; NUT
12	03293	ŠROUB; SCREW	25	03464	PODLOŽKA; WASHER
13	03534	PODLOŽKA; WASHER			

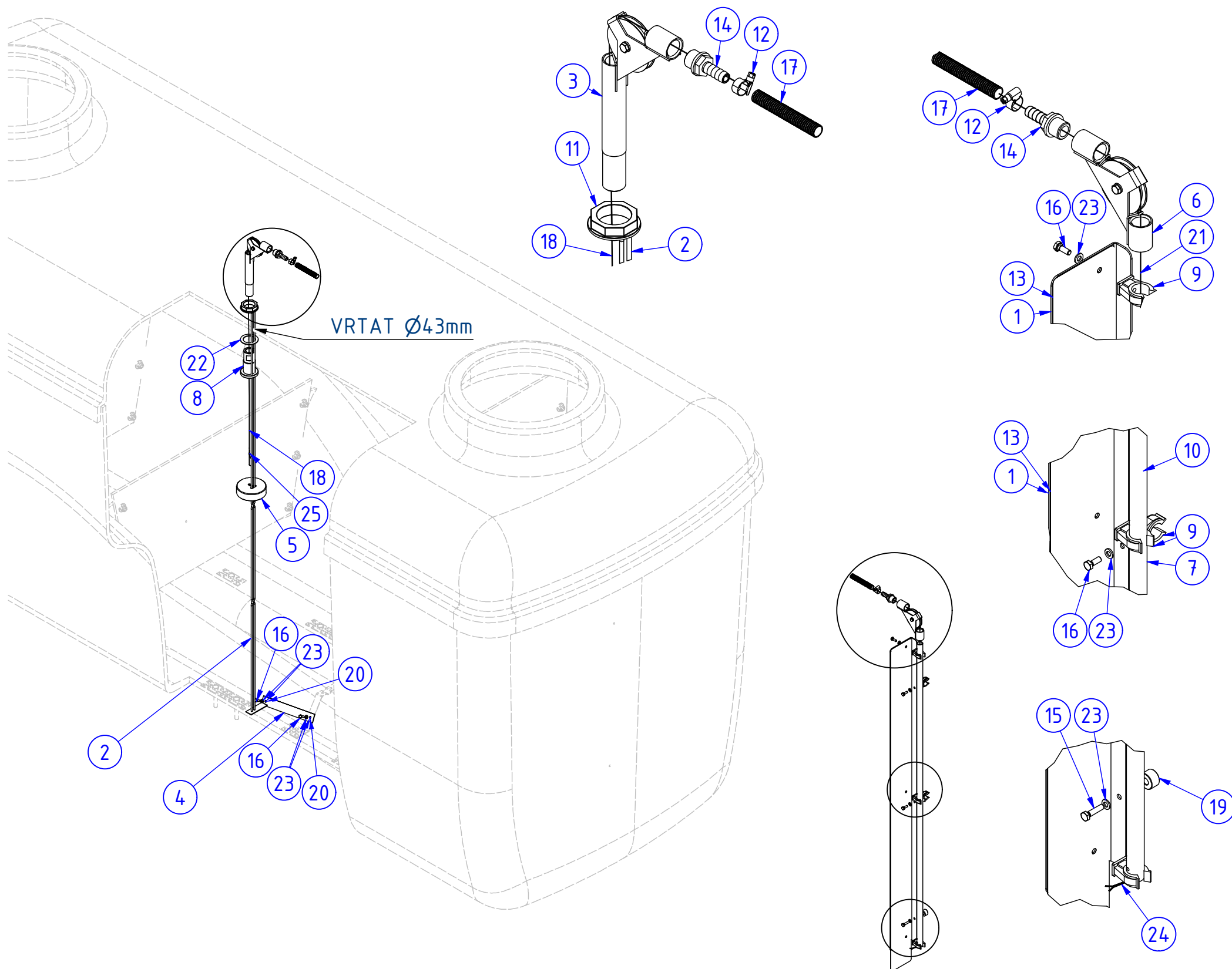
Objednací číslo; Part number: -

Název; Part name: **SCHEMA OSAZENÍ OPLACHOVÝCH TRYSEK; WASH NOZZLE LAYOUT SCHEME**



POZ.; POS.	OBJ.Č.; P/N	NÁZEV; PART NAME
1	-	NÁDRŽ MAMUT 7000 L, 8000 L
1	16129	NÁDRŽ 8000; TANK 8000
2	05661	TRYSKA OPLACHU HLAVNÍ NÁDRŽE-VAR.I; MAIN TANK WASH NOZZLE-VARIANT.I
3	05660	TRYSKA OPLACHU HLAVNÍ NÁDRŽE-VAR.II; MAIN TANK WASH NOZZLE-VARIANT.II
4	05662	TRYSKA OPLACHU HLAVNÍ NÁDRŽE-VAR.III; MAIN TANK WASH NOZZLE-VARIANT.III

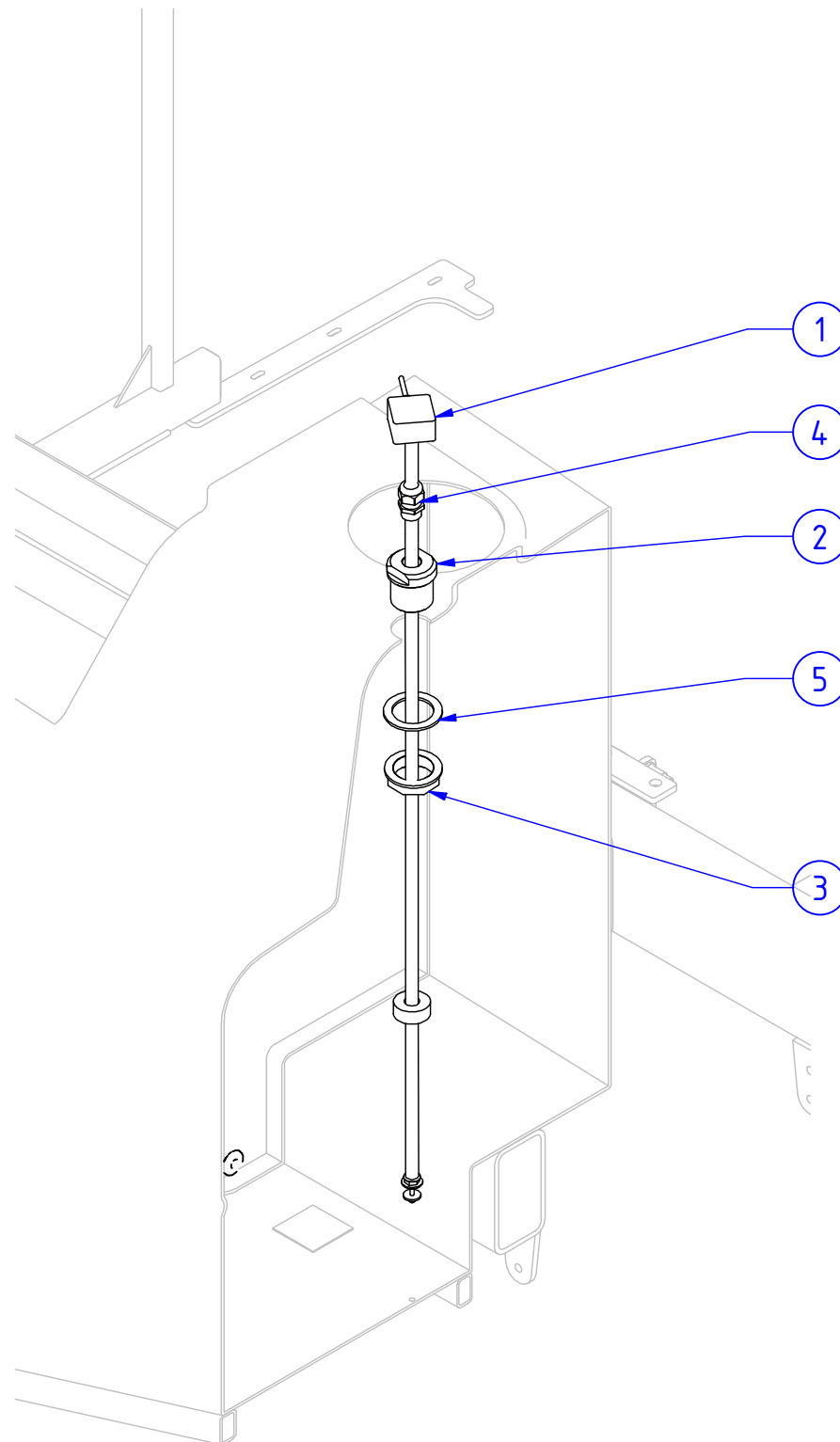
Objednáací číslo; Part number: **K5007**

 Název; Part name: **VODOZNAK HL NÁDRŽE; MAIN TANK WATERMARK**


POZ.; POS.	OBJ.Č.; P/N	NÁZEV; PART NAME	POZ.; POS.	OBJ.Č.; P/N	NÁZEV; PART NAME
1	01818	PLECH VODOZNAKU; WATERMARK PLATE	14	00549	KONCOVKA HADICOVÁ; HOSE ENDING PIECE
2	05301	DRÁT VODOZNAKU; WATERMARK WIRE	15	03384	ŠROUB; SCREW
3	03808	PŘEVOD LANKOVÝ ZADNÍ; REAR WIRE PULLEY	16	03434	ŠROUB; SCREW
4	05622	DRŽÁK VODOZNAKU; WATERMARK HOLDER	17	04935	HADICE HUSÍ KRK; HOSE
5	00561	PLOVÁK; FLOAT	18	03779	LANO NEREZOVÉ 5m; STAINLESS ROPE 5m
6	03809	PŘEVOD LANKOVÝ PŘEDNÍ; FRONT WIRE PULLEY	19	08488	POUZDRO; HOUSING
7	10147	TRUBICE VODOZNAKU; WATERMARK TUBE	20	03689	MATICE; NUT
8	17574	PRŮCHODKA LANA VODOZNAKU; WATERMARK ROPE GROMMET	21	03779	LANO NEREZOVÉ 5m; STAINLESS ROPE 5m
9	00461	PŘICHYTKA TRUBKY; PIPE HOLDER	22	00219	TĚSNĚNÍ PLOCHÉ; FLAT SEAL
10	10745	ZÁVAŽÍ VODOZNAKU; WATERMARK WEIGHT	23	03535	PODLOŽKA; WASHER
11	00698	KONTRAMATICE; COUNTER NUT	24	03536	ZÁVLAČKA; SPLIT PIN
12	03783	SPONA HADICOVÁ; HOSE CLAMP	25	00765	OBJÍMKA VODOZNAKU PRO LANKO; WATERMARK COUPLING FOR ROPE
13	14029	STUPNICE VODOZNAKU; WATERMARK SCALE			

Objednací číslo; Part number: -

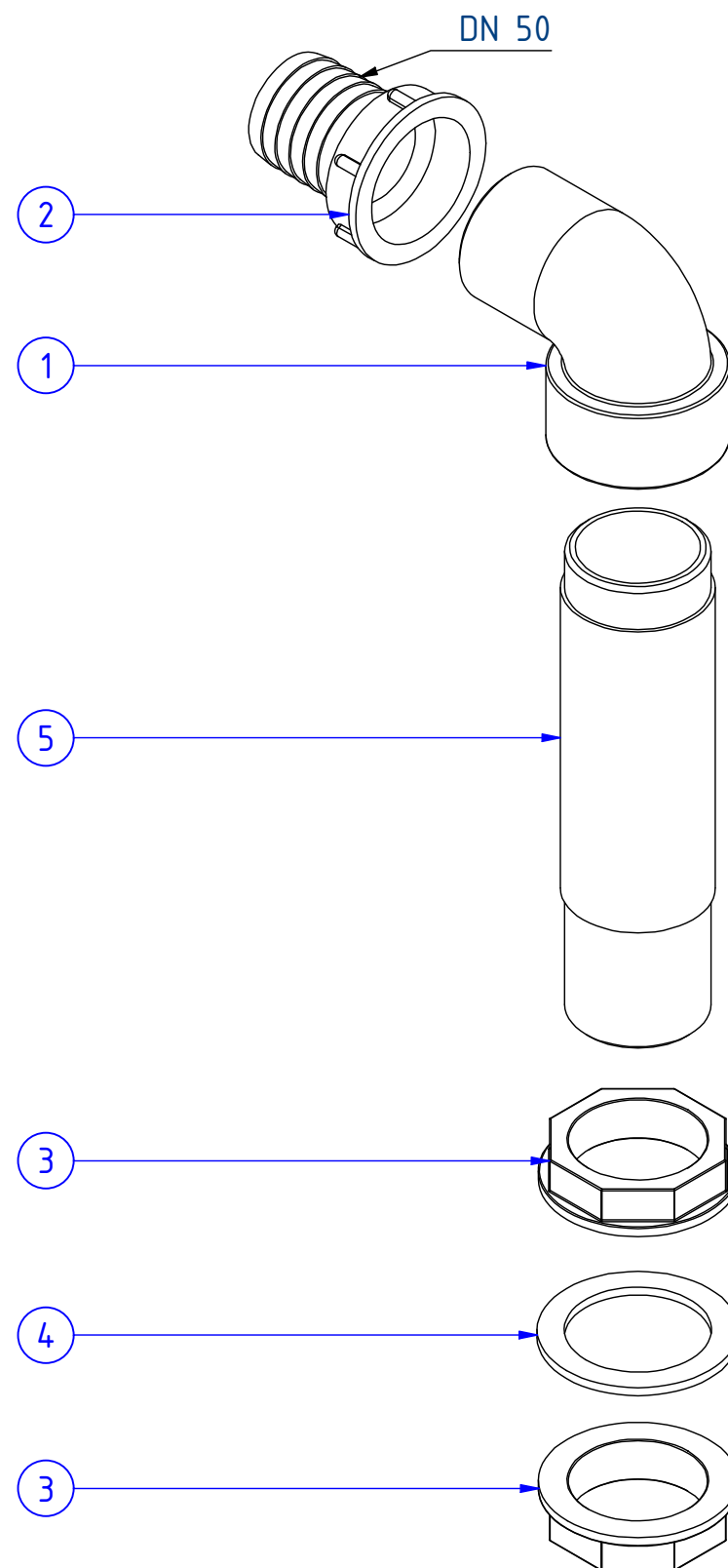
Název; Part name: **TANK CONTROL III - MAMUT/MAMUT XL**



POZ.; POS.	OBJ.Č.; P/N	NÁZEV; PART NAME
1	18258	TANK-CONTROL III
2	18213	PRŮCHODKA; GROMMET (TCIII MAMUT)
3	00616	KONTRAMATICE; COUNTER NUT
4	01341	PRŮCHODKA; CABLE GLAND
5	19241	TĚSNĚNÍ PLOCHÉ; FLAT SEAL

Objednáací číslo; Part number: **05678**

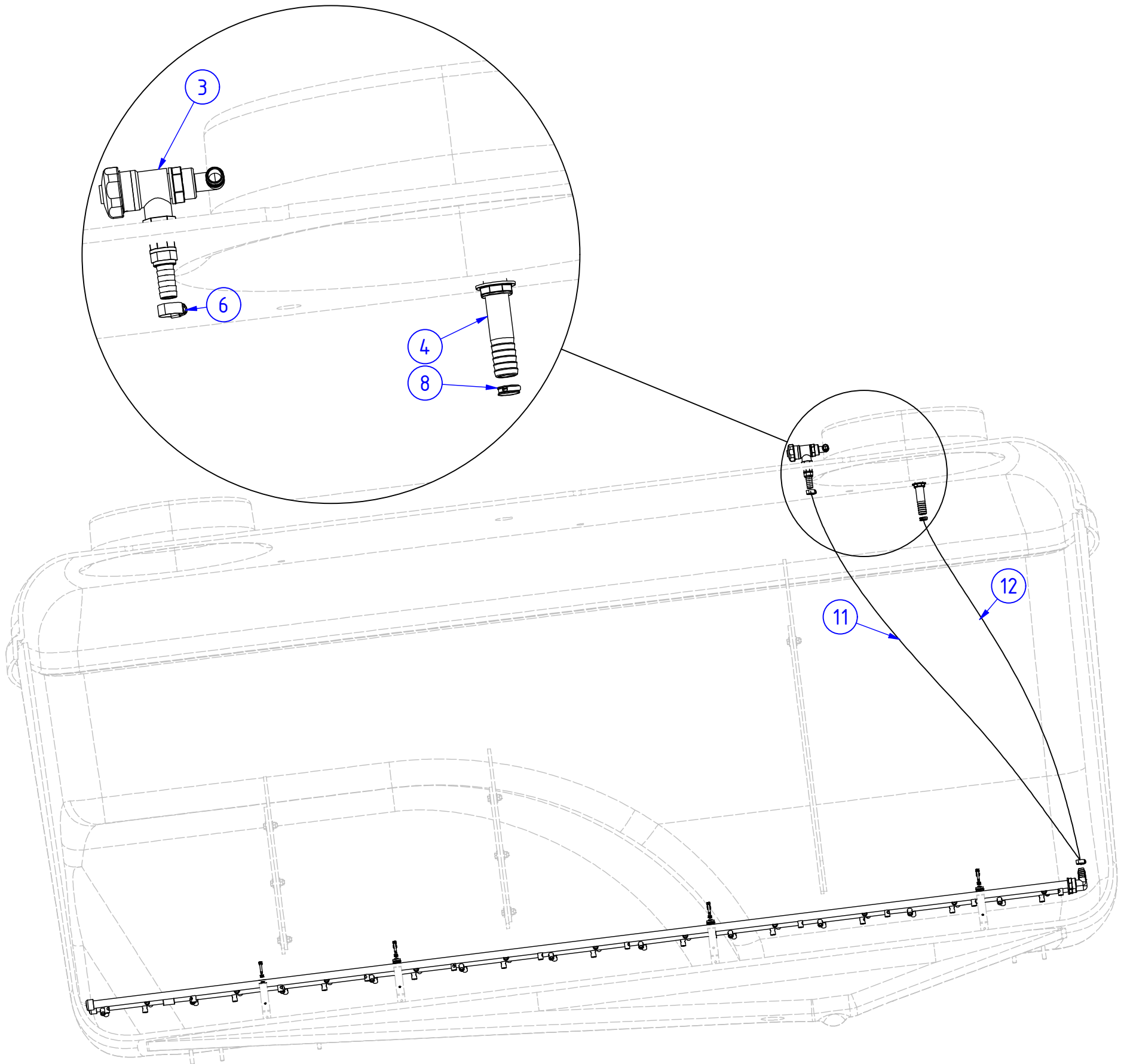
Název; Part name: **VZDUŠNÍK NÁDRŽE; AIR TANK**



POZ.; POS.	OBJ.Č.; P/N	NÁZEV; PART NAME
1	00566	KOLENO; 90° PIECE
2	00525	KONCOVKA HADICOVÁ; HOSE ENDING PIECE
3	00616	KONTRAMATICE; COUNTER NUT
4	00217	TĚSNĚNÍ PLOCHÉ; FLAT SEAL
5	05396	VZDUŠNÍK - DE; MIDDLE PART

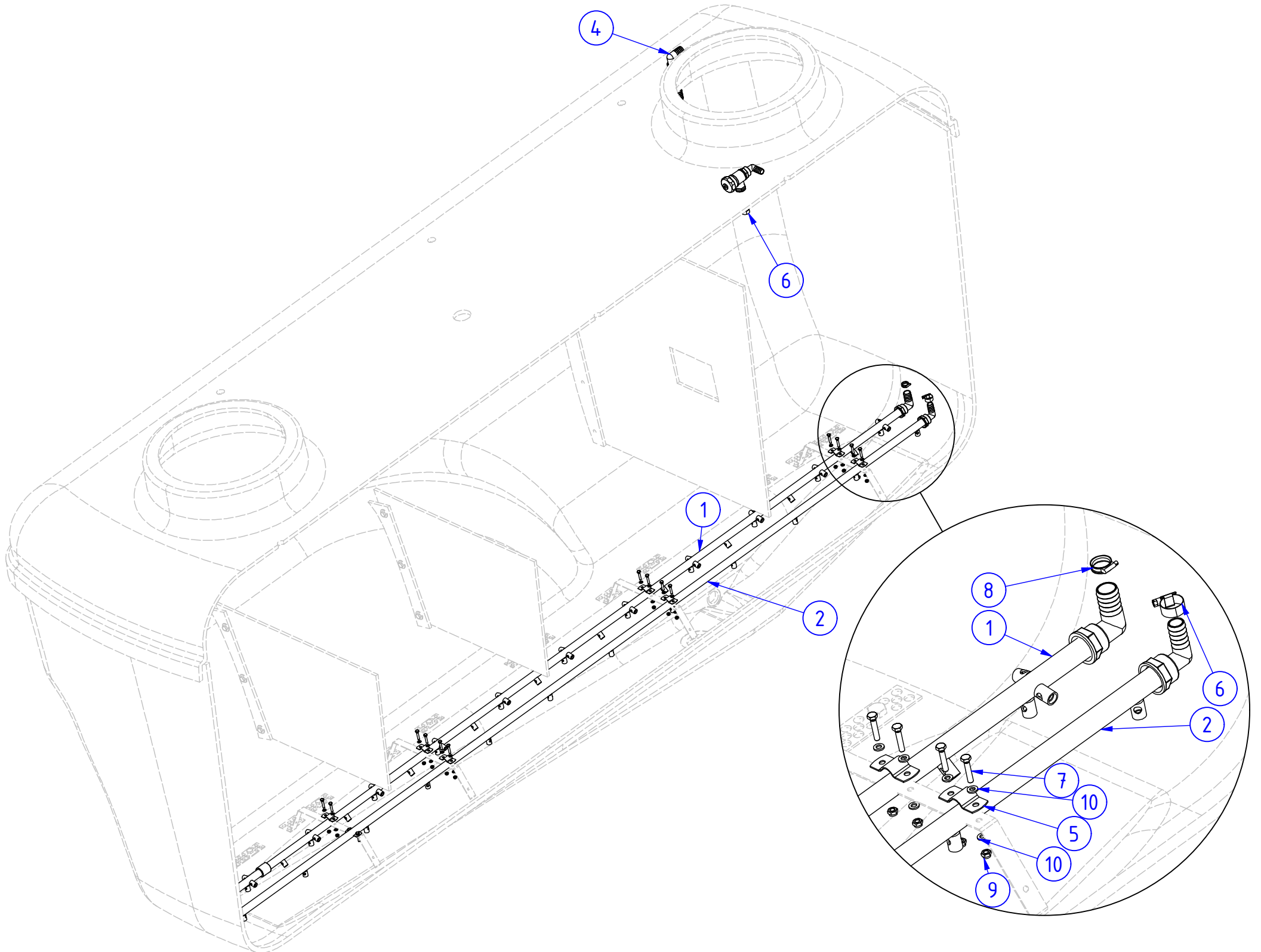
Objednací číslo; Part number: -

Název; Part name: **TLAKOVÉ MÍCHÁNÍ MAMUT, MAMUT XL; PRESSURE MIXING MAMUT, MAMUT XL**



Objednáací číslo; Part number: -

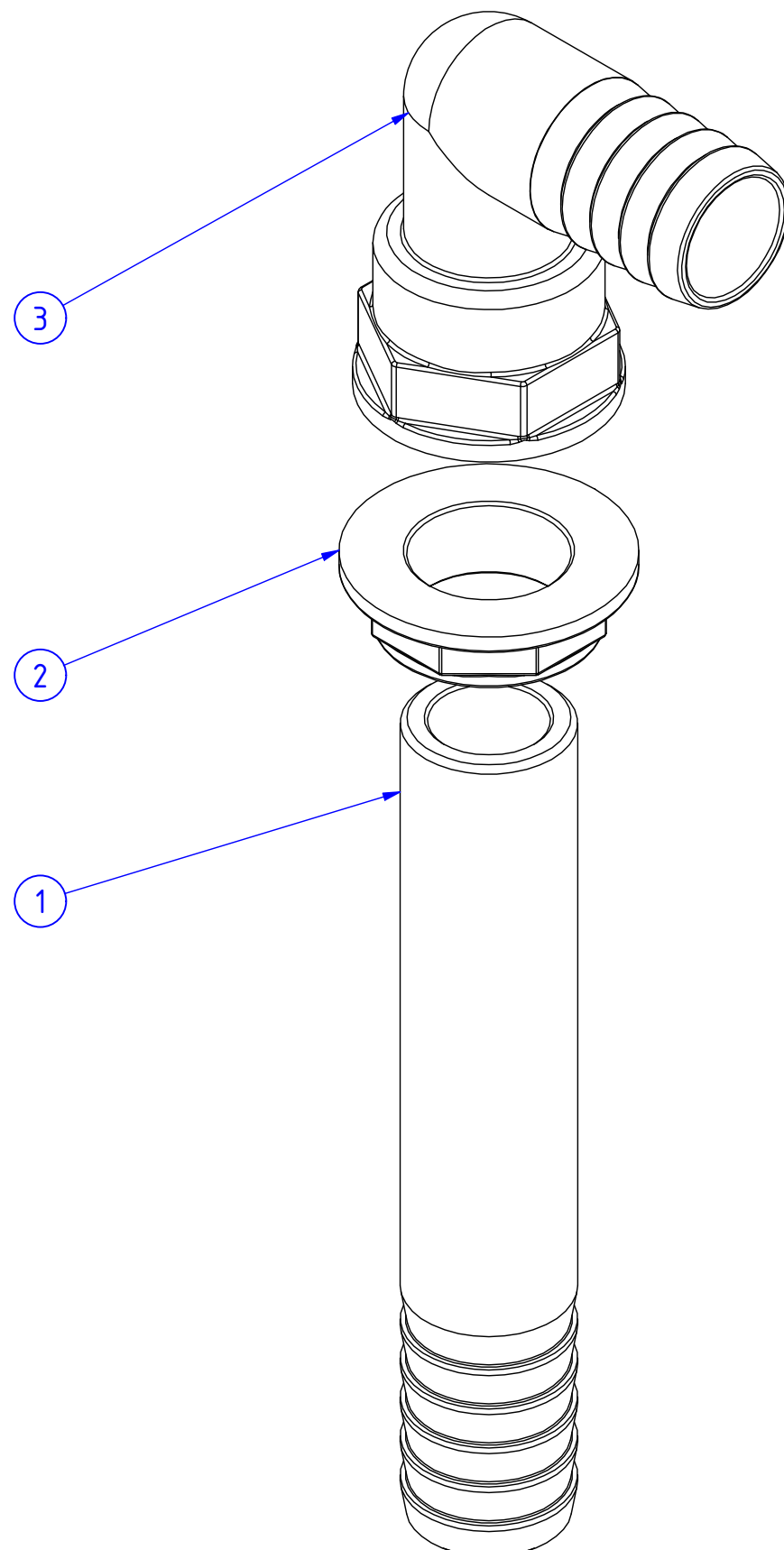
Název; Part name: **TLAKOVÉ MÍCHÁNÍ MAMUT, MAMUT XL; PRESSURE MIXING MAMUT, MAMUT XL**



POZ.; POS.	OBJ.Č.; P/N	NÁZEV; PART NAME
1	05681	MÍCHÁNÍ TLAKOVÉ HLAVNÍ DLOUHÉ; PRIMARY PRESSURE MIXING LONG
2	05680	MÍCHÁNÍ TLAKOVÉ DRUHÉ DLOUHÉ; SECONDARY PRESSURE MIXING LONG
3	05675	MÍCHÁNÍ DRUHÉ HLAVNÍ NÁDRŽE; MAIN TANK SECONDARY MIXING
4	05677	MÍCHÁNÍ HLAVNÍ NÁDRŽE; MAIN TANK MIXING
5	06767	OBJÍMKA TRUBKY; TUBE COUPLING
6	03740	SPONA HADICOVÁ; HOSE CLAMP
7	03401	ŠROUB; SCREW
8	03741	SPONA HADICOVÁ; CLAMP
9	03689	MATICE; NUT
10	03535	PODLOŽKA; WASHER
11	04912	HADICE TLAKOVÁ 19; PRESSURE HOSE 19
12	04911	HADICE TLAKOVÁ 25; PRESSURE HOSE 25

Objednáací číslo; Part number: **05677**

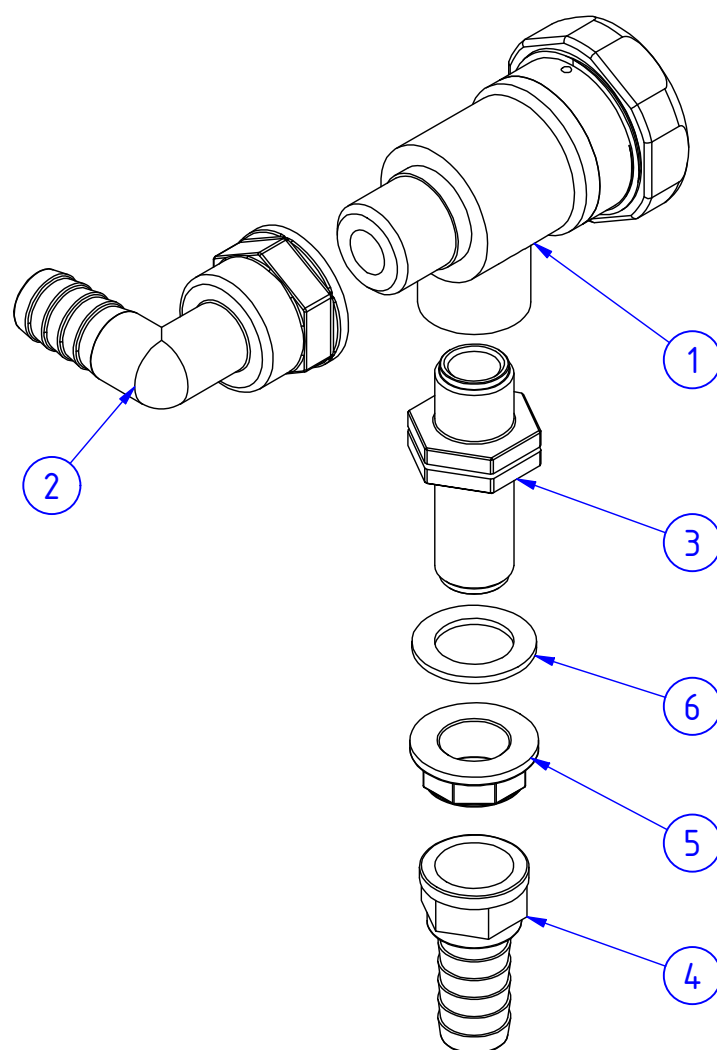
Název; Part name: **MÍCHÁNÍ HLAVNÍ NÁDRŽE; MAIN TANK MIXING**



POZ.; POS.	OBJ.Č.; P/N	NÁZEV; PART NAME
1	15041	PRŮCHODKA NÁDRŽE; TANK GROMMET
2	00753	KONTRAMATICE; COUNTER NUT
3	00529	KONCOVKA HADICOVÁ; HOSE ENDING PIECE

Objednáací číslo; Part number: **05675**

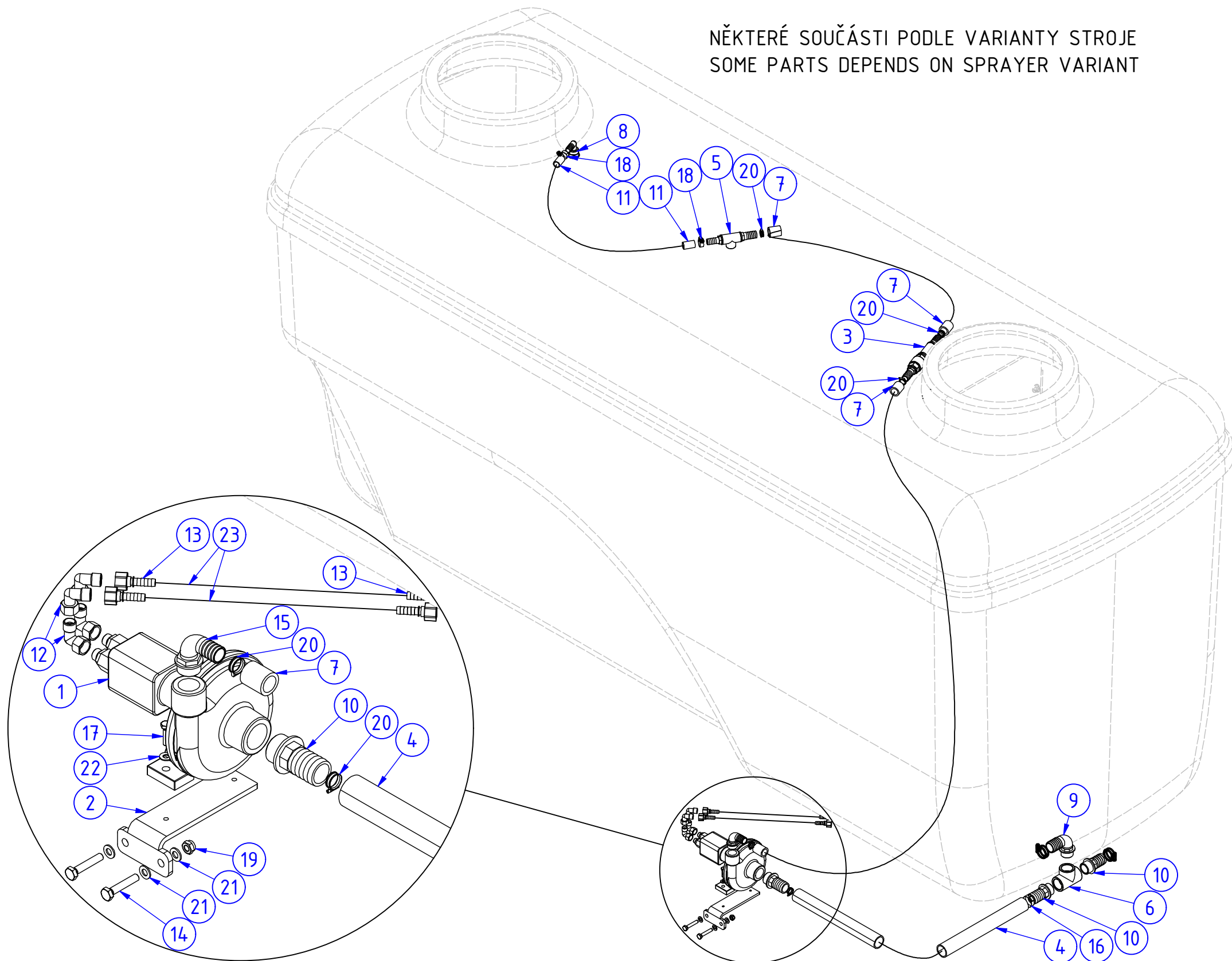
Název; Part name: **MÍCHÁNÍ DRUHÉ HLAVNÍ NÁDRŽE; MAIN TANK SECONDARY MIXING**



POZ.; POS.	OBJ.Č.; P/N	NÁZEV; PART NAME
1	00118	SEKČNÍ VENTIL-CZ; SECTION VALVE-CZ
2	00763	KONCOVKA HADICOVÁ; HOSE ENDING PIECE
3	00591	DVOJNIPL; DOUBEL NIPPEL
4	00541	KONCOVKA HADICOVÁ; HOSE ENDING PIECE
5	00713	KONTRAMATICE; COUNTER NUT
6	00222	TĚSNĚNÍ PLOCHÉ; FLAT SEAL

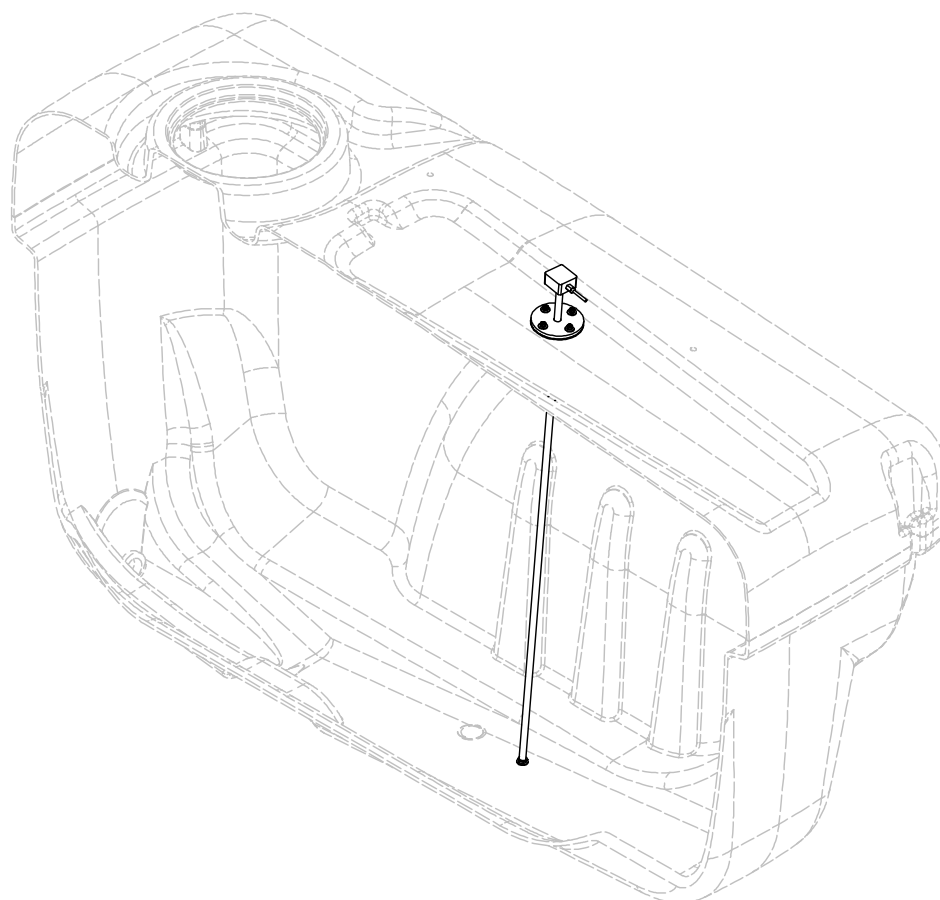
Objednáací číslo; Part number: -

 Název; Part name: **KONTINUÁLNÍ VNITŘNÍ OPLACH NÁDRŽE; CONTINUOUS TANK INNER WASHING**

 NĚKTERÉ SOUČÁSTI PODLE VARIANTY STROJE
SOME PARTS DEPENDS ON SPRAYER VARIANT


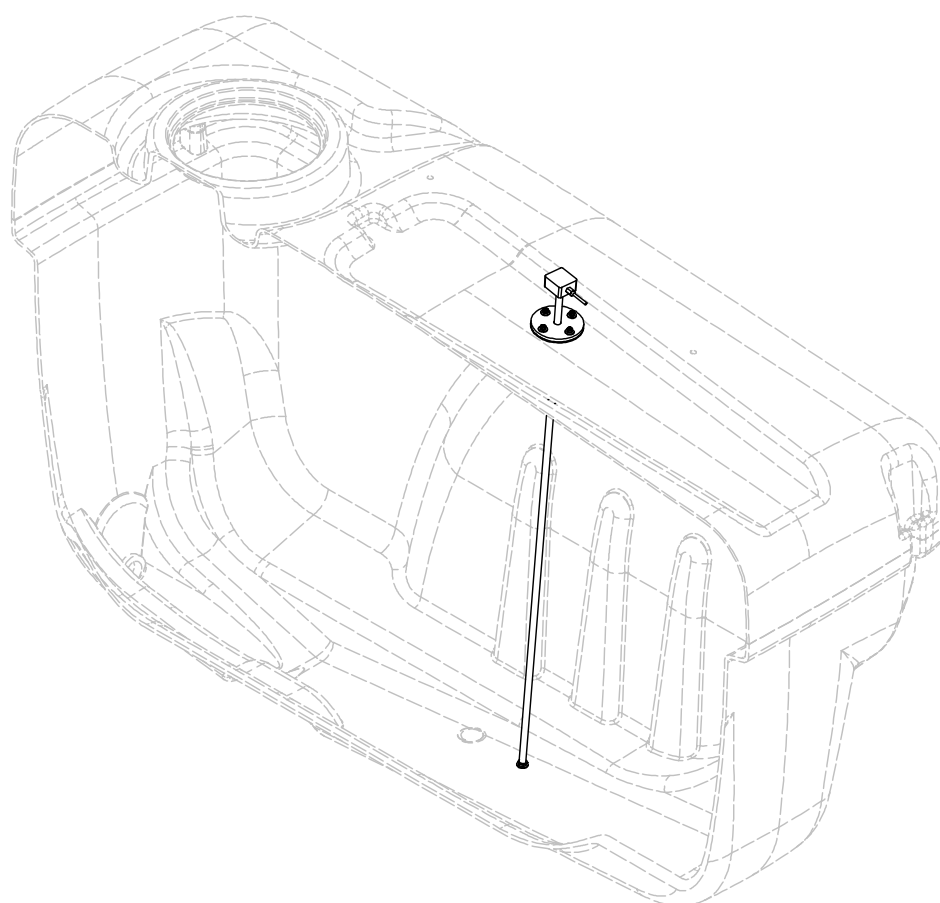
POZ.; POS.	OBJ.Č.; P/N	NÁZEV; PART NAME	POZ.; POS.	OBJ.Č.; P/N	NÁZEV; PART NAME
1	12091	ČERPADLO ODSTŘEDIVÉ; CENTRIFUGAL PUMP	11	04912	HADICE TLAKOVÁ; PRESSURE HOSE
2	17778	DRŽÁK ČERPADLA; PUMP HOLDER	12	07084	KOLENO; 90° PIECE
3	19614	TRYSKA OPLACHU HLAVNÍ NÁDRŽE-VAR.IV; MAIN TANK WASH NOZZLE-VAR.IV	13	03886	KONCOVKA HADICOVÁ; HOSE ENDING PIECE
4	04907	HADICE SACÍ; SUCTION HOSE	14	03386	ŠROUB; SCREW
5	05661	TRYSKA OPLACHU HLAVNÍ NÁDRŽE-VAR.I; MAIN TANK WASH NOZZLE-VARIANT.I	15	00539	KONCOVKA HADICOVÁ; HOSE ENDING PIECE
6	00641	T-KUS; T-PIECE	16	03743	SPONA HADICOVÁ; HOSE CLAMP
7	04911	HADICE TLAKOVÁ; PRESSURE HOSE	17	03280	ŠROUB; SCREW
8	05662	TRYSKA OPLACHU HLAVNÍ NÁDRŽE-VAR.III; MAIN TANK WASH NOZZLE-VARIANT.III	18	03740	SPONA HADICOVÁ; HOSE CLAMP
9	00535	KONCOVKA HADICOVÁ; HOSE ENDING PIECE	19	03660	MATICE; NUT
10	00534	KONCOVKA HADICOVÁ; HOSE ENDING PIECE	20	03741	SPONA HADICOVÁ; CLAMP
			21	03324	PODLOŽKA; WASHER
			22	17993	PODLOŽKA; WASHER
			23	08079	HADICE HYDRAULICKÁ DN10; HYDRAULIC HOSE DN10

Objednací číslo; Part number: -

 Název; Part name: **TANK CONTROL - VARIANTY; TANK CONTROL - VARIANTS**


HLAVNÍ NÁDRŽ - PE	TANK CONTROL I		TANK CONTROL III
ALKA 2500	TC 1440/1620 - 01622	samotná tyč - 16172	TC3 1440/1620 - 10896
NAPA 3300	TC 1440/1620 - 01622	samotná tyč - 16172	TC3 1440/1620 - 10896
NAPA 3900	TC 1840/2020 - 08928	samotná tyč - 12792	TC3 1840/2020 - 10436
HLAVNÍ NÁDRŽ - LAMINÁTOVÁ	TANK CONTROL I		TANK CONTROL III
ALKA 3000	TC 1440/1620 - 01622	samotná tyč - 16172	TC3 1440/1620 - 10896
NAPA 3300	TC 1600/1780 - 01616	samotná tyč - 13073	TC3 1600/1780 - 10593
NAPA 3900	TC 1840/2020 - 08928	samotná tyč - 12792	TC3 1840/2020 - 10436
MAMUT 4000	TC 1200/1380 - 01615	samotná tyč - 17580	-
MAMUT 5000	TC 1600/1780 - 01616	samotná tyč - 13073	TC3 1600/1780 - 10593
MAMUT 6000	TC 1840/2020 - 08928	samotná tyč - 12792	TC3 1840/2020 - 10436
MAMUT 6500	TC 1840/2020 - 08928	samotná tyč - 12792	TC3 1840/2020 - 10436
MAMUT XL 7000	TC 1600/1780 - 01616	samotná tyč - 13073	TC3 1600/1780 - 10593
MAMUT XL 8000	TC 2080/2260 - 11789	samotná tyč - 18678	TC3 2080/2260 - 11438
NÁDRŽ - ČISTÁ VODA	TANK CONTROL I		TANK CONTROL III
ALKA	TC 1440/1620 - 01622	samotná tyč - 16172	TC3 1440/1620 - 10896
NAPA	TC 1440/1620 - 01622	samotná tyč - 16172	TC3 1440/1620 - 10896
MAMUT	-	-	TC3 1120/1300 - 18258
MAMUT XL	-	-	TC3 1120/1300 - 18258

Objednáací číslo; Part number: -

 Název; Part name: **TANK CONTROL - VARIANTY; TANK CONTROL - VARIANTS**


MAIN TANK - PE	TANK CONTROL I		TANK CONTROL III
ALKA 2500	TC 1440/1620 - 01622	ROD - 16172	TC3 1440/1620 - 10896
NAPA 3300	TC 1440/1620 - 01622	ROD - 16172	TC3 1440/1620 - 10896
NAPA 3900	TC 1840/2020 - 08928	ROD - 12792	TC3 1840/2020 - 10436

MAIN TANK - FIBERGLASS	TANK CONTROL I		TANK CONTROL III
ALKA 3000	TC 1440/1620 - 01622	ROD - 16172	TC3 1440/1620 - 10896
NAPA 3300	TC 1600/1780 - 01616	ROD - 13073	TC3 1600/1780 - 10593
NAPA 3900	TC 1840/2020 - 08928	ROD - 12792	TC3 1840/2020 - 10436
MAMUT 4000	TC 1200/1380 - 01615	ROD - 17580	-
MAMUT 5000	TC 1600/1780 - 01616	ROD - 13073	TC3 1600/1780 - 10593
MAMUT 6000	TC 1840/2020 - 08928	ROD - 12792	TC3 1840/2020 - 10436
MAMUT 6500	TC 1840/2020 - 08928	ROD - 12792	TC3 1840/2020 - 10436
MAMUT XL 7000	TC 1600/1780 - 01616	ROD - 13073	TC3 1600/1780 - 10593
MAMUT XL 8000	TC 2080/2260 - 11789	ROD - 18678	TC3 2080/2260 - 11438

TANK - CLEAN WATER	TANK CONTROL I		TANK CONTROL III
ALKA	TC 1440/1620 - 01622	ROD - 16172	TC3 1440/1620 - 10896
NAPA	TC 1440/1620 - 01622	ROD - 16172	TC3 1440/1620 - 10896
MAMUT	-	-	TC3 1120/1300 - 18258
MAMUT XL	-	-	TC3 1120/1300 - 18258