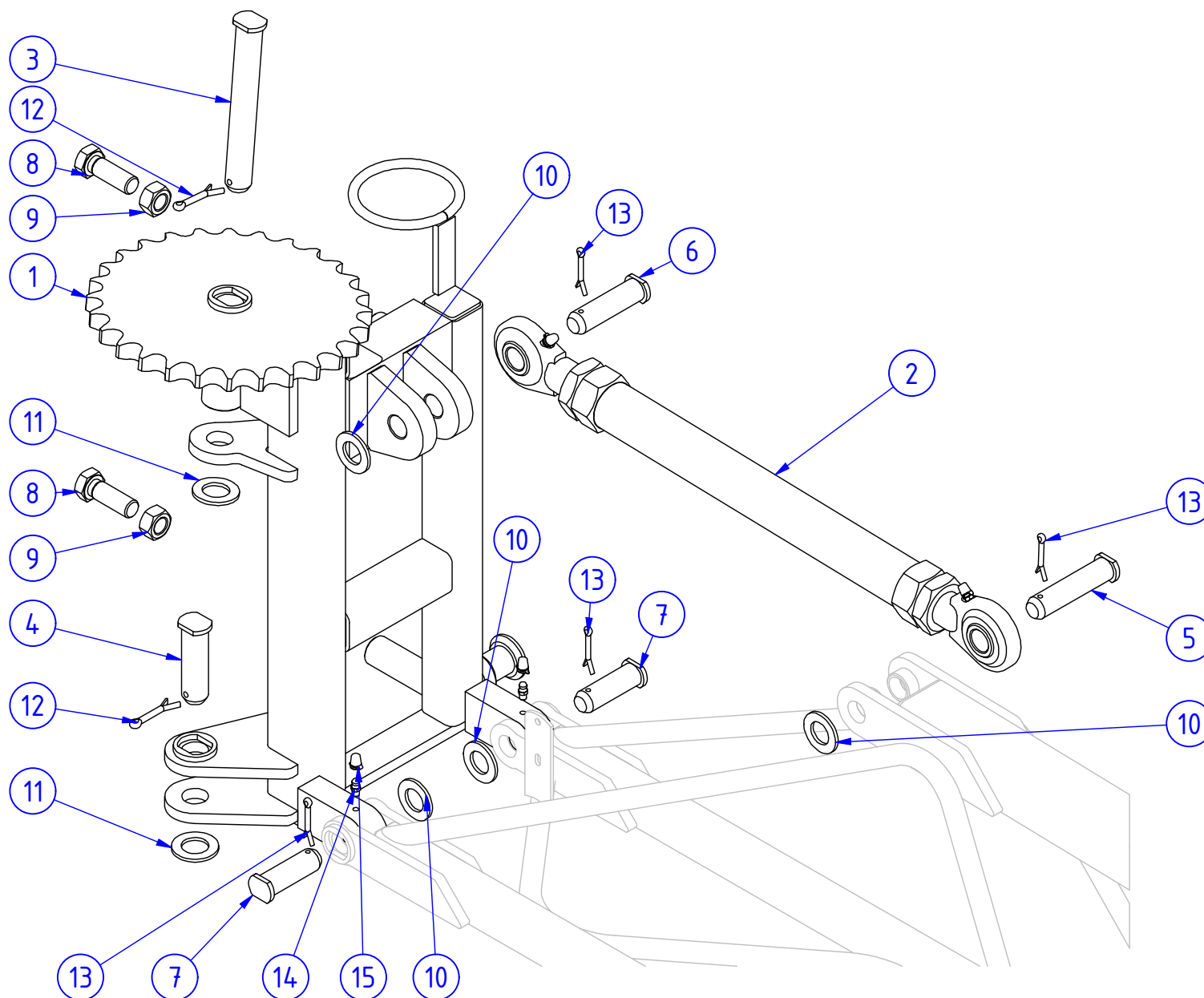


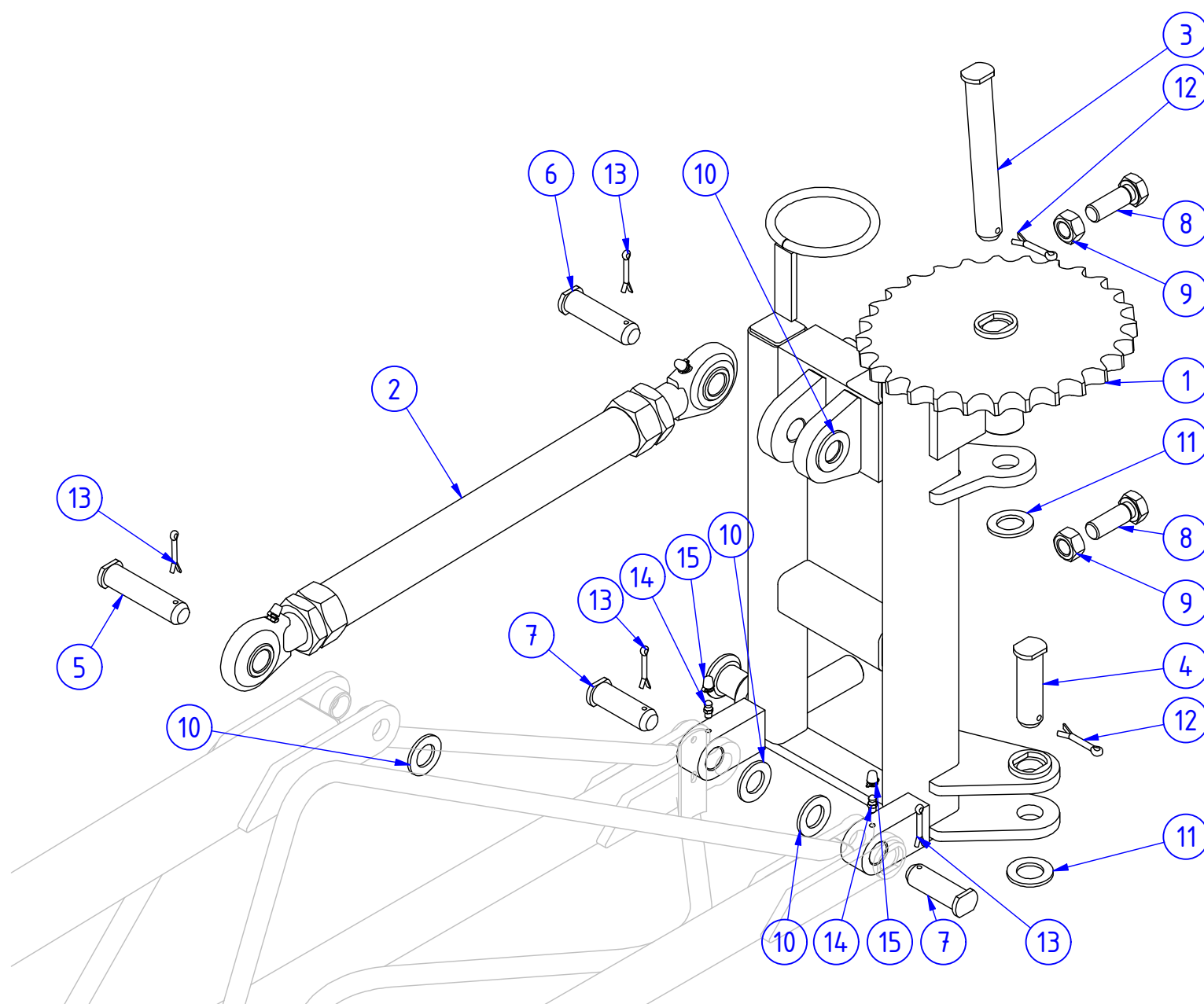
Objednací číslo; Part number: **17378**

Název; Part name: **TOČENICE b.30\_PRAVÁ-MONTÁŽ; JOINT FRAME b.30\_RIGHT-ASSEMBLY**



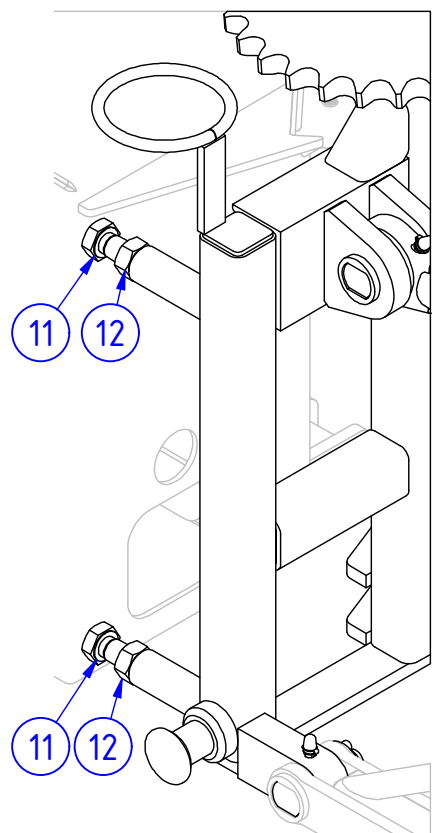
POZ.; POS.	OBJ.Č.; P/N	NÁZEV; PART NAME
1	08847	TOČENICE b.30_PRAVÁ; JOINT FRAME b.30_RIGHT
2	16977	TÁHLO TOČENICE - MONTÁŽ; ROD-ASSEMBLY
3	13116	ČEP; PIN
4	09541	ČEP; PIN
5	08694	ČEP; PIN
6	08543	ČEP; PIN
7	08542	ČEP; PIN
8	03353	ŠROUB; SCREW
9	03686	MATICE; NUT
10	03365	PODLOŽKA; WASHER
11	03444	PODLOŽKA; WASHER
12	03526	ZÁVLAČKA; SPLIT PIN
13	03369	ZÁVLAČKA; SPLIT PIN
14	02625	MAZNICE; LUBRICATOR
15	00436	KRYTKA; COVER

Objednáací číslo; Part number: **17379**

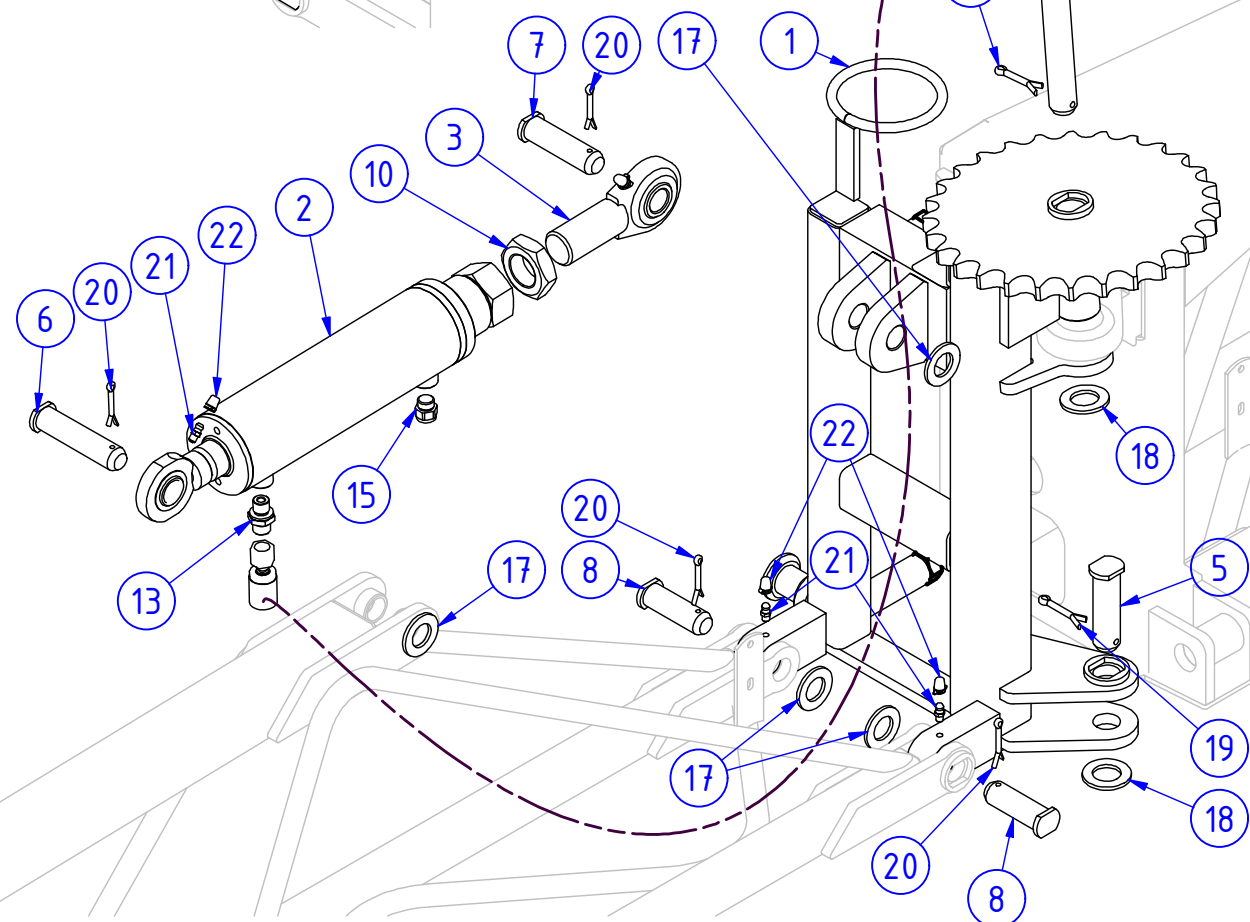
 Název; Part name: **TOČENICE b.30\_LEVÁ-MONTÁŽ; JOINT FRAME b.30\_LEFT-ASSEMBLY**


POZ.; POS.	OBJ.Č.; P/N	NÁZEV; PART NAME
1	08848	TOČENICE b.30_LEVÁ; JOINT FRAME b.30_LEFT
2	16977	TÁHLO TOČENICE - MONTÁŽ; ROD-ASSEMBLY
3	13116	ČEP; PIN
4	09541	ČEP; PIN
5	08694	ČEP; PIN
6	08543	ČEP; PIN
7	08542	ČEP; PIN
8	03353	ŠROUB; SCREW
9	03686	MATICE; NUT
10	03365	PODLOŽKA; WASHER
11	03444	PODLOŽKA; WASHER
12	03526	ZÁVLAČKA; SPLIT PIN
13	03369	ZÁVLAČKA; SPLIT PIN
14	02625	MAZNICE; LUBRICATOR
15	00436	KRYTKA; COVER

Objednáací číslo; Part number: **K5268\_L**

 Název; Part name: **ZDVIH STŘEDNÍCH RAMEN b.30\_LEVÝ; LIFT MIDDLE BOOMS b.30\_LEFT**


Hydr. hadice DN06 ... délku nutno doměřit.  
Hydr. hose DN06 ... length must be measured.



Hydr. hadice DN06 ... délku nutno doměřit.  
Hydr. hose DN06 ... length must be measured.

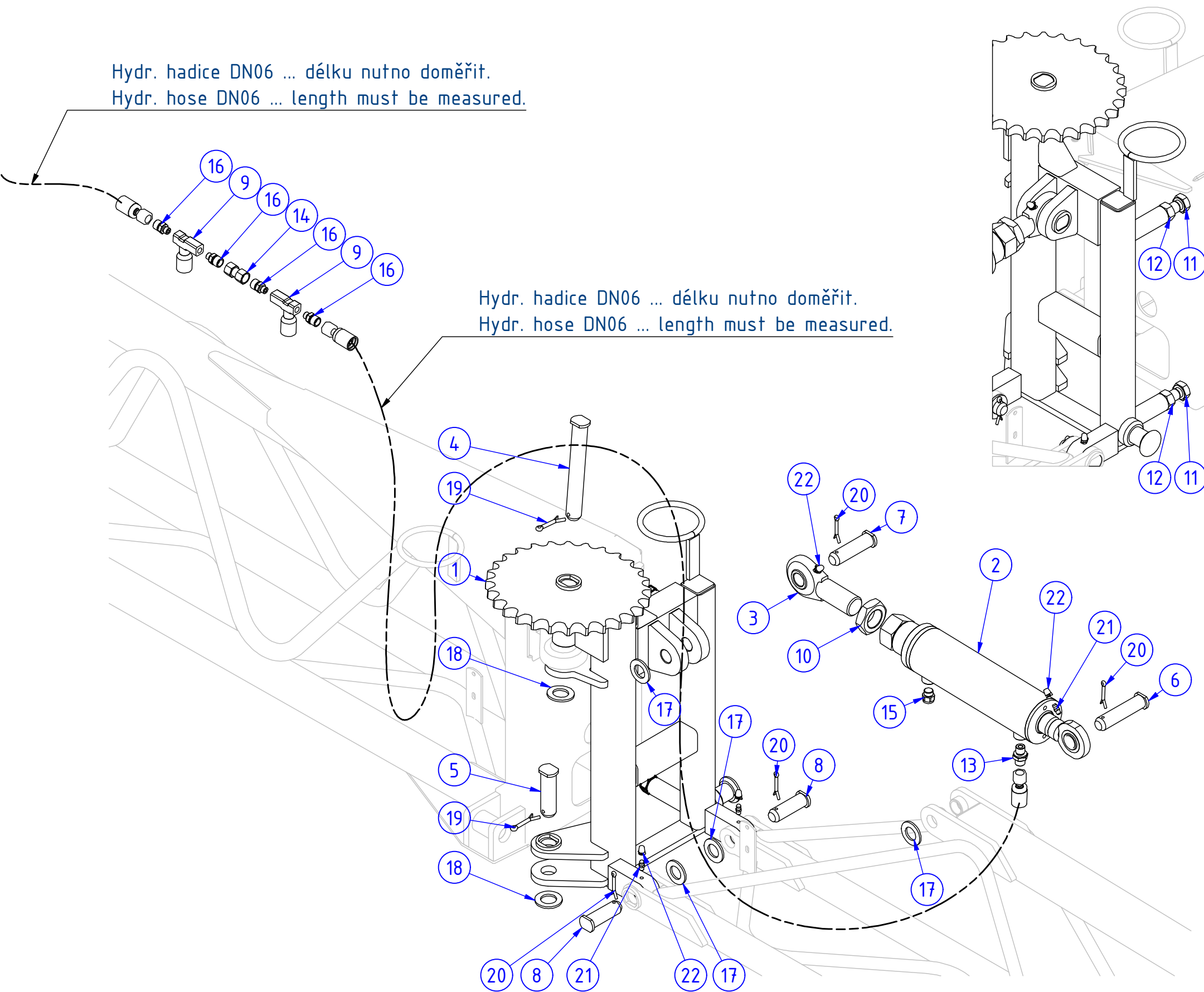
POZ.; POS.	OBJ.Č.; P/N	NÁZEV; PART NAME	POZ.; POS.	OBJ.Č.; P/N	NÁZEV; PART NAME
1	08848	TOČENICE b.30_LEVÁ; JOINT FRAME b.30_LEFT	12	03686	MATICE; NUT
2	06209	VÁLEC HYDRAULICKÝ; HYDRAULIC CYLINDER	13	01141	HRDLO PŘÍMÉ; STRAIGHT NIPPLE
3	01758	HLAVA KLOUBOVÁ; BALL JOINT	14	01168	SPOJKA; CLUTCH
4	13116	ČEP; PIN	15	11828	TLUMIČ HLUKU; SILENCER
5	09541	ČEP; PIN	16	06244	HRDLO PŘÍMÉ; STRAIGHT NIPPLE
6	08694	ČEP; PIN	17	03365	PODLOŽKA; WASHER
7	08543	ČEP; PIN	18	03444	PODLOŽKA; WASHER
8	08542	ČEP; PIN	19	03526	ZÁVLAČKA; SPLIT PIN
9	06243	VENTIL ŠKRTICÍ JEDNOCESTNÝ; ONE WAY THROTTLE VALVE	20	03369	ZÁVLAČKA; SPLIT PIN
10	03678	MATICE; NUT	21	02625	MAZNICE; LUBRICATOR
11	03353	ŠROUB; SCREW	22	00436	KRYTKA; COVER

Objednáací číslo; Part number: **K5268\_P**

 Název; Part name: **ZDVIH STŘEDNÍCH RAMEN b.30\_PRAVÝ; LIFT MIDDLE BOOMS b.30\_RIGHT**

Hydr. hadice DN06 ... délku nutno doměřit.  
Hydr. hose DN06 ... length must be measured.

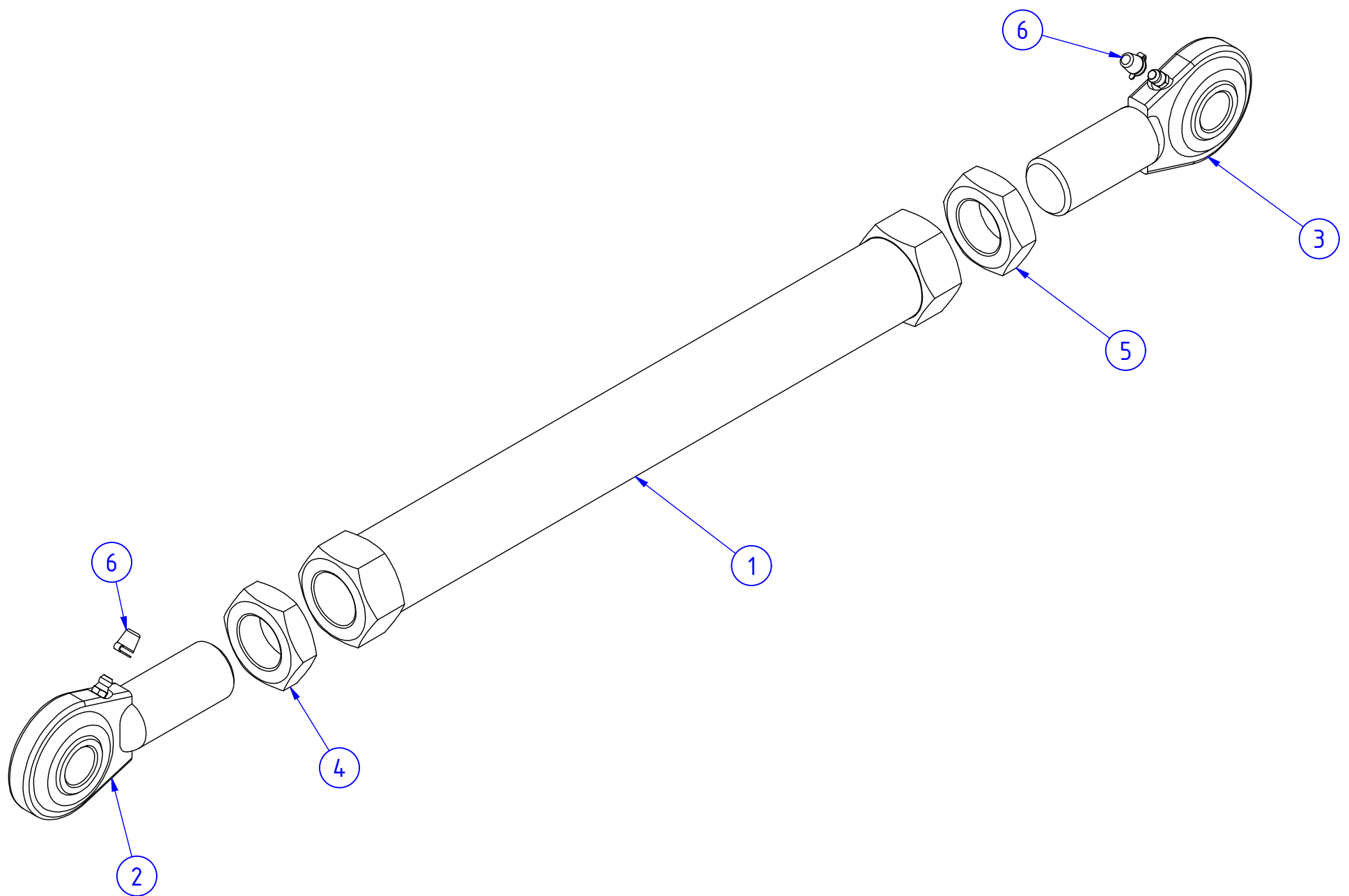
Hydr. hadice DN06 ... délku nutno doměřit.  
Hydr. hose DN06 ... length must be measured.



POZ.; POS.	OBJ.Č.; P/N	NÁZEV; PART NAME	POZ.; POS.	OBJ.Č.; P/N	NÁZEV; PART NAME
1	08847	TOČENICE b.30_PRAVÁ; JOINT FRAME b.30_RIGHT	12	03686	MATICE; NUT
2	06209	VÁLEC HYDRAULICKÝ; HYDRAULIC CYLINDER	13	01141	HRDLO PŘÍMÉ; STRAIGHT NIPPLE
3	01758	HLAVA KLOUBOVÁ; BALL JOINT	14	01168	SPOJKA; CLUTCH
4	13116	ČEP; PIN	15	11828	TLUMIČ HLUKU; SILENCER
5	09541	ČEP; PIN	16	06244	HRDLO PŘÍMÉ; STRAIGHT NIPPLE
6	08694	ČEP; PIN	17	03365	PODLOŽKA; WASHER
7	08543	ČEP; PIN	18	03444	PODLOŽKA; WASHER
8	08542	ČEP; PIN	19	03526	ZÁVLAČKA; SPLIT PIN
9	06243	VENTIL ŠKRTICÍ JEDNOCESTNÝ; ONE WAY THROTTLE VALVE	20	03369	ZÁVLAČKA; SPLIT PIN
10	03678	MATICE; NUT	21	02625	MAZNICE; LUBRICATOR
11	03353	ŠROUB; SCREW	22	00436	KRYTKA; COVER

Objednáací číslo; Part number: **16977**

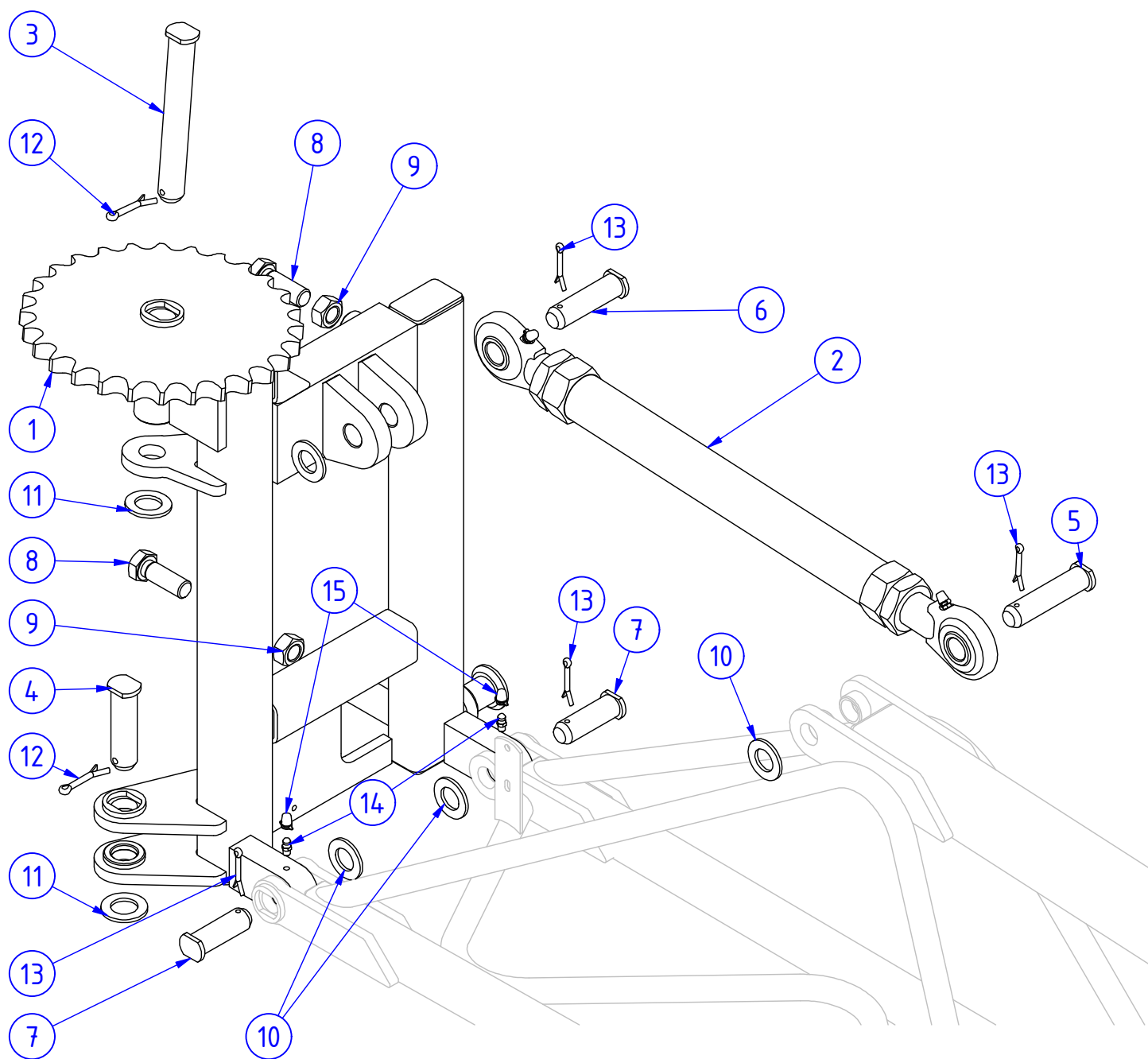
Název; Part name: **TÁHLO TOČENICE - MONTÁŽ; ROD-ASSEMBLY**



POZ.; POS.	OBJ.Č.; P/N	NÁZEV; PART NAME
1	16976	TÁHLO TOČENICE; ROD
2	01758	HLAVA KLOUBOVÁ; BALL JOINT
3	16667	HLAVA KLOUBOVÁ; BALL JOINT
4	03678	MATICE; NUT
5	16974	MATICE; NUT
6	00436	KRYTKA; COVER

Objednáací číslo; Part number: **17738**

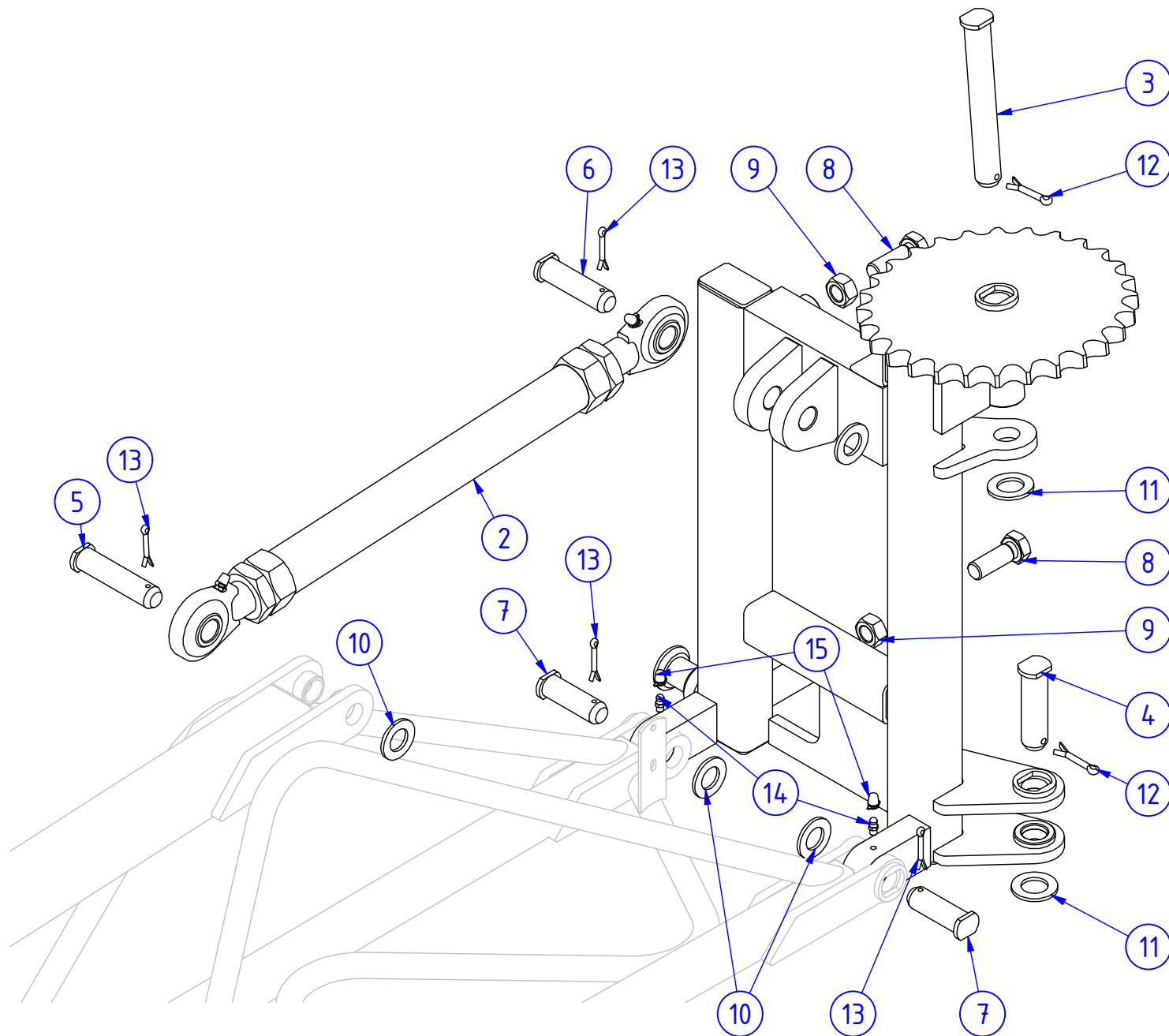
Název; Part name: **TOČENICE b.36\_PRAVÁ-MONTÁŽ; JOINT FRAME b.36\_RIGHT-ASSEMBLY**



POZ.; POS.	OBJ.Č.; P/N	NÁZEV; PART NAME
1	07324	TOČENICE b.36_PRAVÁ; JOINT FRAME b.30_RIGHT
2	16977	TÁHLO TOČENICE - MONTÁŽ; ROD-ASSEMBLY
3	13116	ČEP; PIN
4	14322	ČEP; PIN
5	08694	ČEP; PIN
6	08543	ČEP; PIN
7	08542	ČEP; PIN
8	03353	ŠROUB; SCREW
9	03686	MATICE; NUT
10	03365	PODLOŽKA; WASHER
11	03444	PODLOŽKA; WASHER
12	03526	ZÁVLAČKA; SPLIT PIN
13	03369	ZÁVLAČKA; SPLIT PIN
14	02625	MAZNICE; LUBRICATOR
15	00436	KRYTKA; COVER

Objednací číslo; Part number: **17739**

Název; Part name: **TOČENICE b.36\_LEVÁ-MONTÁŽ; JOIT FRAME b.36-LEFT-ASSEMBLY**



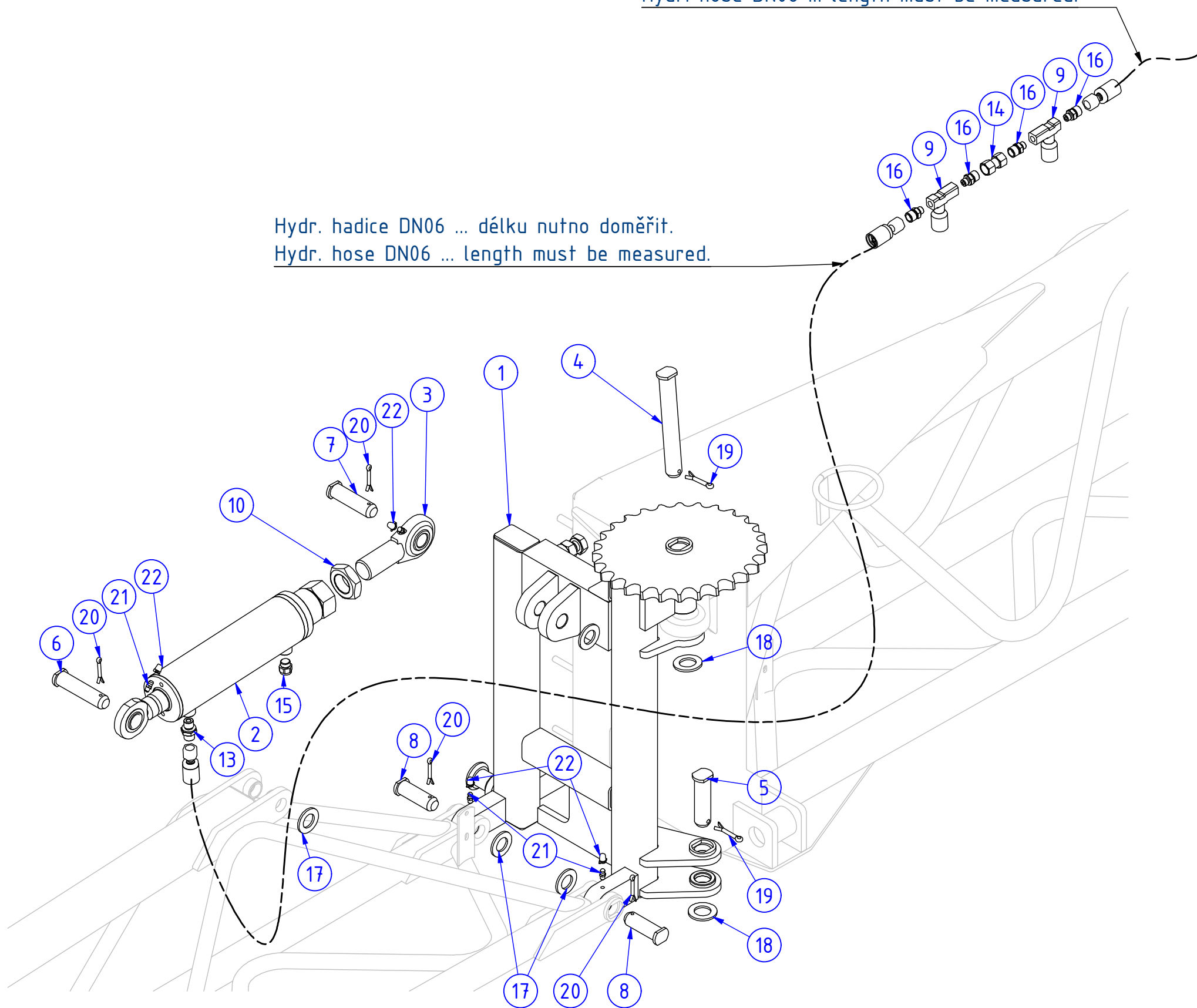
POZ.; POS.	OBJ.Č.; P/N	NÁZEV; PART NAME
1	07325	TOČENICE b.36_LEVÁ; JOINT FRAME b.36_LEFT
2	16977	TÁHLO TOČENICE - MONTÁŽ; ROD-ASSEMBLY
3	13116	ČEP; PIN
4	14322	ČEP; PIN
5	08694	ČEP; PIN
6	08543	ČEP; PIN
7	08542	ČEP; PIN
8	03353	ŠROUB; SCREW
9	03686	MATICE; NUT
10	03365	PODLOŽKA; WASHER
11	03444	PODLOŽKA; WASHER
12	03526	ZÁVLAČKA; SPLIT PIN
13	03369	ZÁVLAČKA; SPLIT PIN
14	02625	MAZNICE; LUBRICATOR
15	00436	KRYTKA; COVER

Objednací číslo; Part number: **K5359\_L**

Název; Part name: **ZDVIH STŘEDNÍCH RAMEN b.36\_LEVÝ; LIFT MIDDLE BOOMS b.36\_LEFT**

Hydr. hadice DN06 ... délku nutno doměřit.  
Hydr. hose DN06 ... length must be measured.

Hydr. hadice DN06 ... délku nutno doměřit.  
Hydr. hose DN06 ... length must be measured.



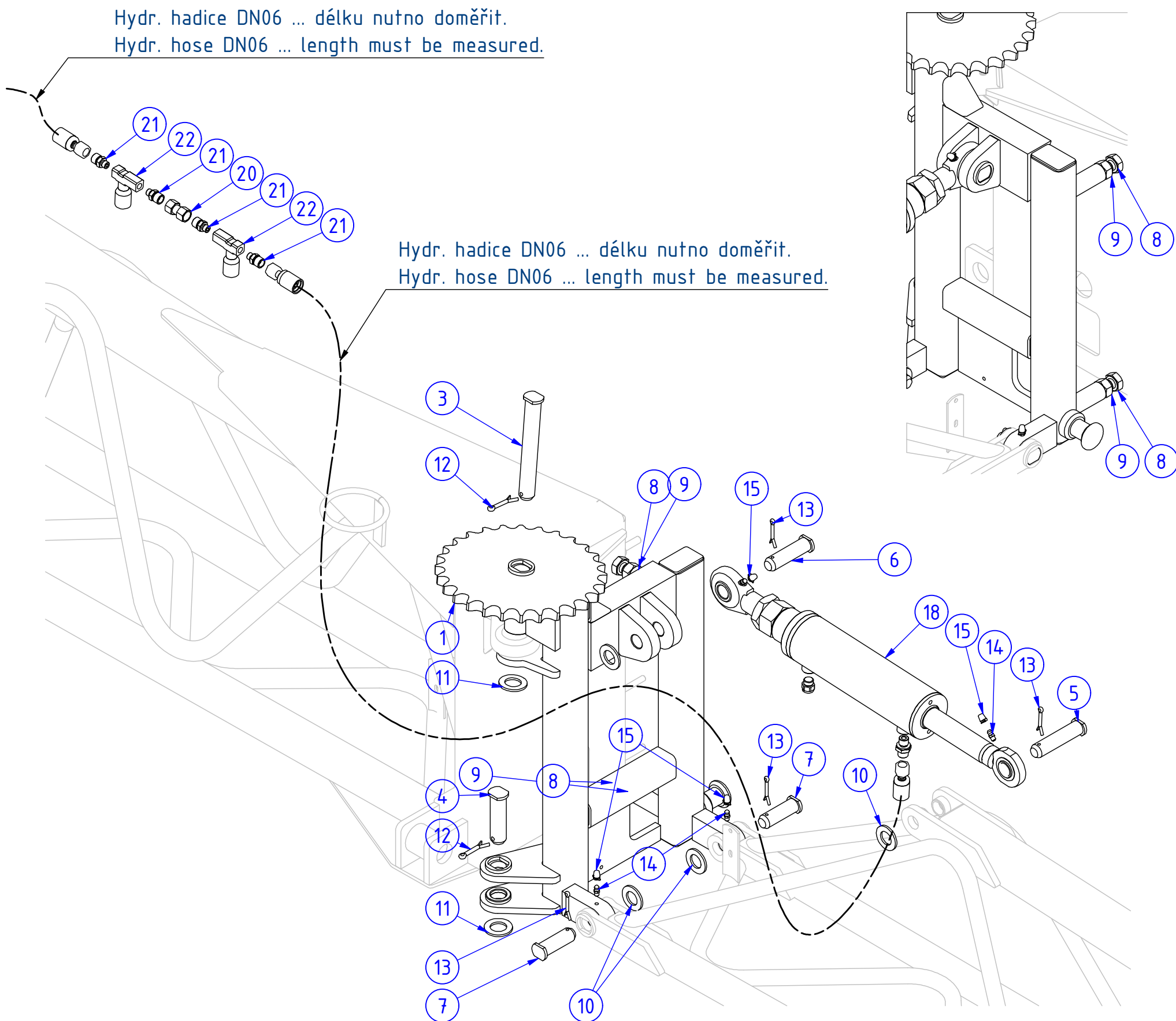
POZ.; POS.	OBJ.Č.; P/N	NÁZEV; PART NAME	POZ.; POS.	OBJ.Č.; P/N	NÁZEV; PART NAME
1	07325	TOČENICE b.36_LEVÁ; JOINT FRAME b.36_LEFT	12	03686	MATICE; NUT
2	06209	VÁLEC HYDRAULICKÝ; HYDRAULIC CYLINDER	13	01141	HRDLO PŘÍMÉ; STRAIGHT NIPPLE
3	01758	HLAVA KLOUBOVÁ; BALL JOINT	14	01168	SPOJKA; CLUTCH
4	13116	ČEP; PIN	15	11828	TLUMIČ HLUKU; SILENCER
5	14322	ČEP; PIN	16	06244	HRDLO PŘÍMÉ; STRAIGHT NIPPLE
6	08694	ČEP; PIN	17	03365	PODLOŽKA; WASHER
7	08543	ČEP; PIN	18	03444	PODLOŽKA; WASHER
8	08542	ČEP; PIN	19	03526	ZÁVLAČKA; SPLIT PIN
9	06243	VENTIL ŠKRTICÍ JEDNOCESTNÝ; ONE WAY THROTTLE VALVE	20	03369	ZÁVLAČKA; SPLIT PIN
10	03678	MATICE; NUT	21	02625	MAZNICE; LUBRICATOR
11	03353	ŠROUB; SCREW	22	00436	KRYTKA; COVER



Objednáací číslo; Part number: **K5359\_P**

 Název; Part name: **ZDVIH STŘEDNÍCH RAMEN b.36\_PRAVÝ; LIFT MIDDLE BOOMS b.36\_RIGHT**

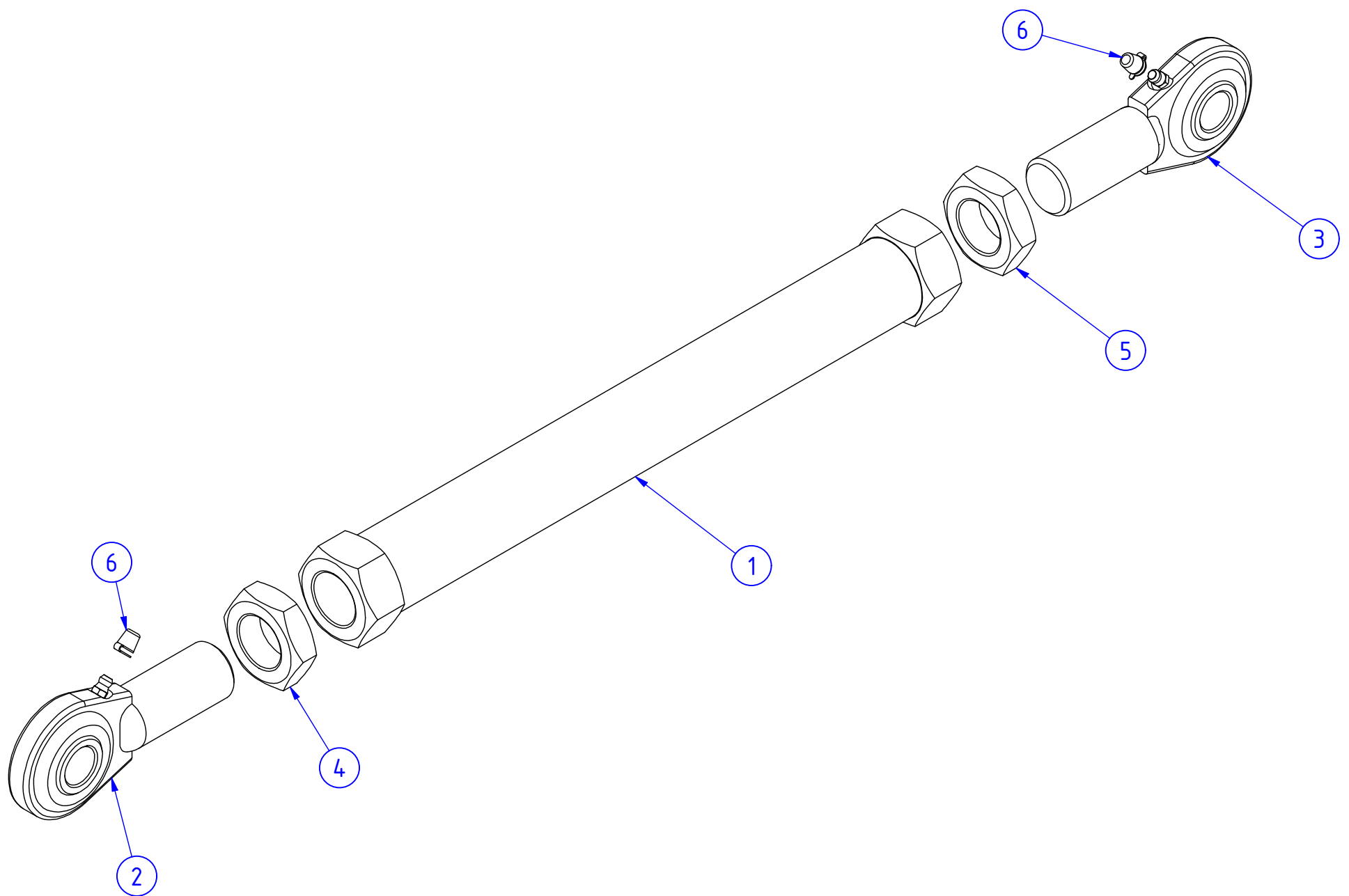
Hydr. hadice DN06 ... délku nutno doměřit.  
Hydr. hose DN06 ... length must be measured.



POZ.; POS.	OBJ.Č.; P/N	NÁZEV; PART NAME	POZ.; POS.	OBJ.Č.; P/N	NÁZEV; PART NAME
1	07324	TOČENICE b.36_PRAVÁ; JOINT FRAME b.30_RIGHT	13	03369	ZÁVLAČKA; SPLIT PIN
3	13116	ČEP; PIN	14	02625	MAZNICE; LUBRICATOR
4	14322	ČEP; PIN	15	00436	KRYTKA; COVER
5	08694	ČEP; PIN	16	01758	HLAVA KLOUBOVÁ; BALL JOINT
6	08543	ČEP; PIN	17	03678	MATICE; NUT
7	08542	ČEP; PIN	18	06209	VÁLEC HYDRAULICKÝ; HYDRAULIC CYLINDER
8	03353	ŠROUB; SCREW	20	01168	SPOJKA; CLUTCH
9	03686	MATICE; NUT	21	06244	HRDLO PŘÍMÉ; STRAIGHT NIPPLE
10	03365	PODLOŽKA; WASHER	22	06243	VENTIL ŠKRTICÍ JEDNOCESTNÝ; ONE WAY THROTTLE VALVE
11	03444	PODLOŽKA; WASHER	23	01141	HRDLO PŘÍMÉ; STRAIGHT NIPPLE
12	03526	ZÁVLAČKA; SPLIT PIN	24	11828	TLUMIČ HLUKU; SILENCER

Objednací číslo; Part number: **16977**

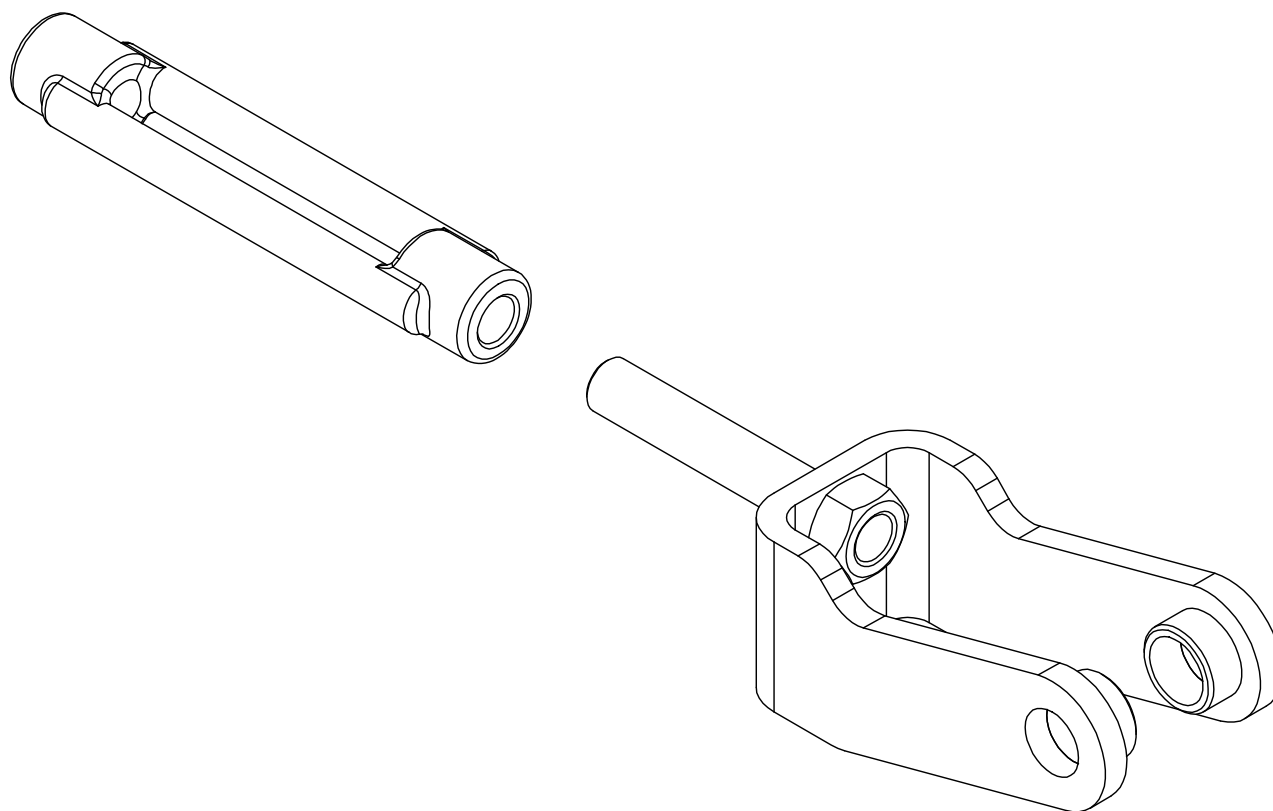
Název; Part name: **TÁHLO TOČENICE - MONTÁŽ; ROD-ASSEMBLY**



POZ.; POS.	OBJ.Č.; P/N	NÁZEV; PART NAME
1	16976	TÁHLO TOČENICE; ROD
2	01758	HLAVA KLOUBOVÁ; BALL JOINT
3	16667	HLAVA KLOUBOVÁ; BALL JOINT
4	03678	MATICE; NUT
5	16974	MATICE; NUT
6	00436	KRYTKA; COVER

Objednáací číslo; Part number: **08219**

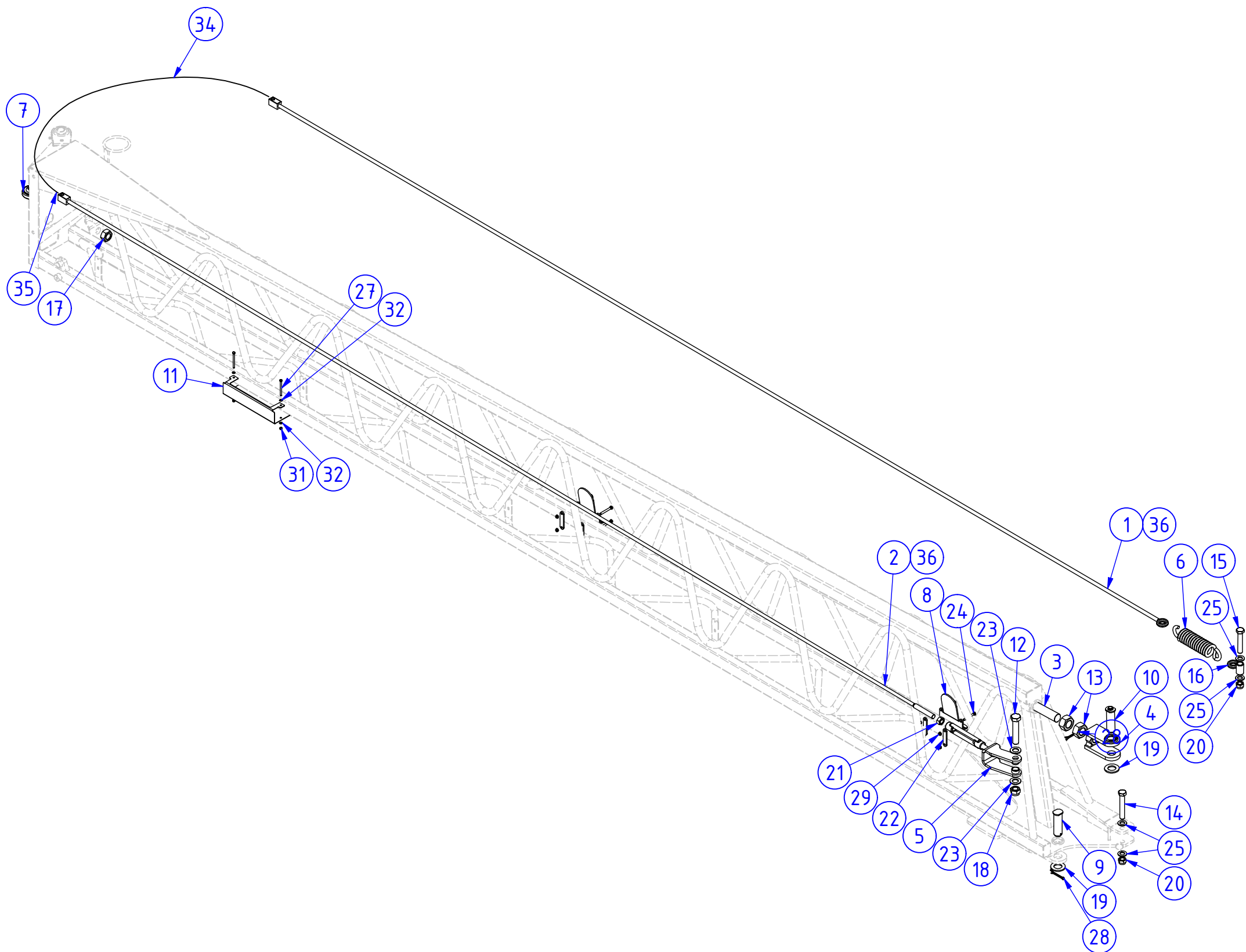
Název; Part name: **DRŽÁK TÁHLA TOČENICE - MONTÁŽ; PULL ROD HOLDER - ASSEMBLY**



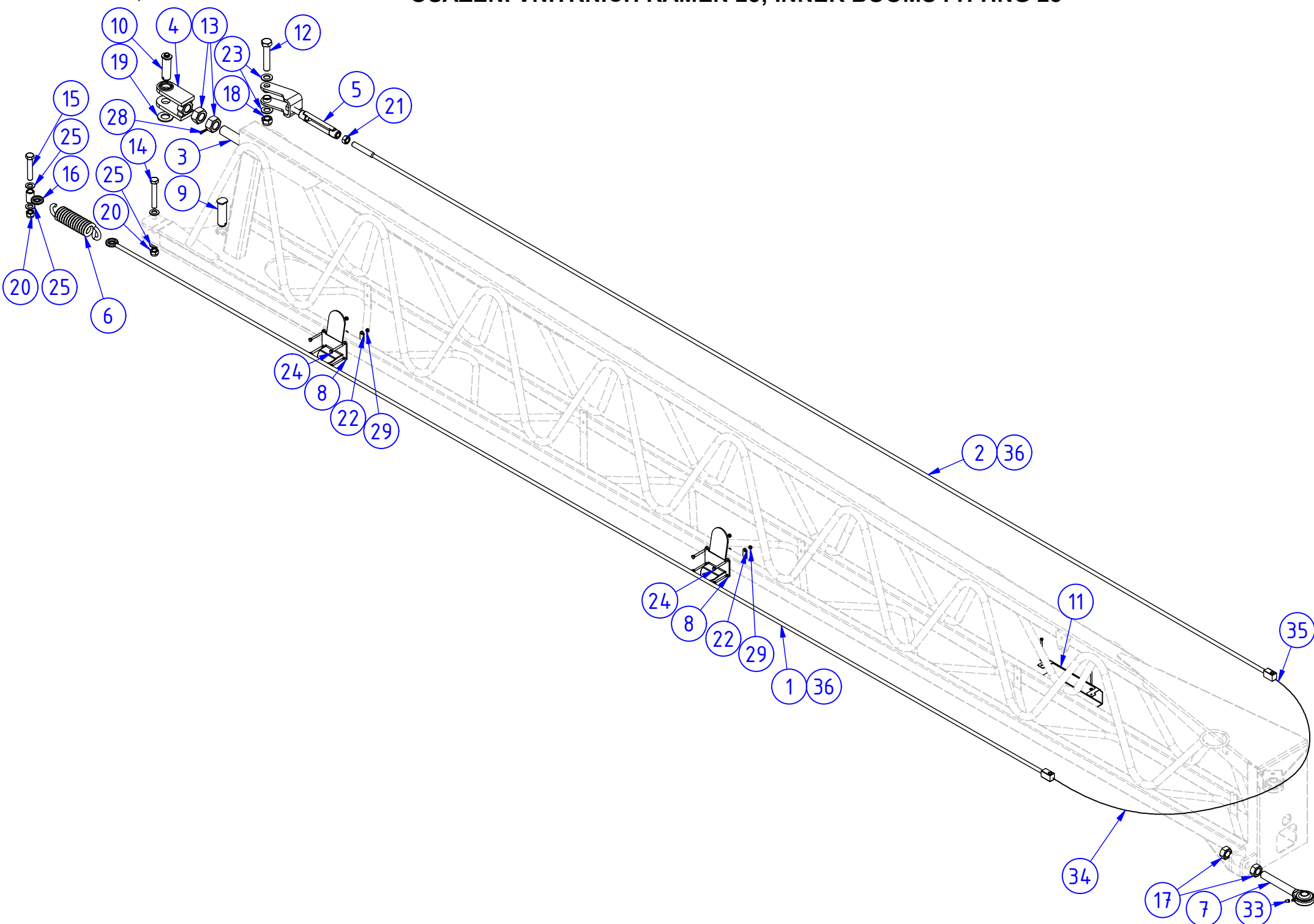
POZ.; POS.	OBJ.Č.; P/N	NÁZEV; PART NAME
1	09116	DRŽÁK TÁHLA TOČENICE; PULL ROD HOLDER
2	08122	NAPÍNACÍ MATICE; TURNBUCKLE

Objednáací číslo; Part number: **K5153**

Název; Part name: **OSAZENÍ VNITŘNÍCH RAMEN 28; INNER BOOMS FITTING 28**



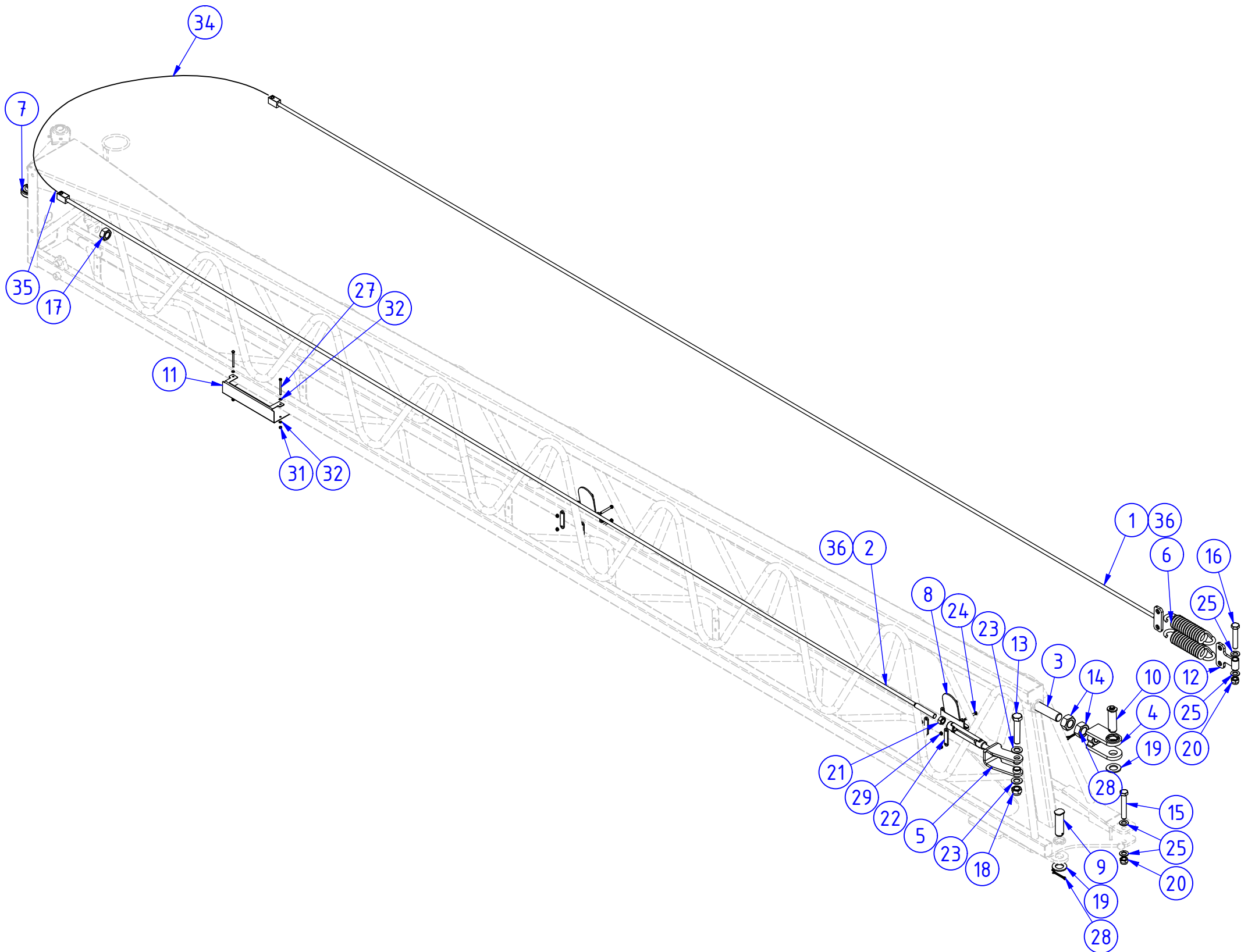
Objednáací číslo; Part number: **K5153**

 Název; Part name: **OSAZENÍ VNITŘNÍCH RAMEN 28; INNER BOOMS FITTING 28**


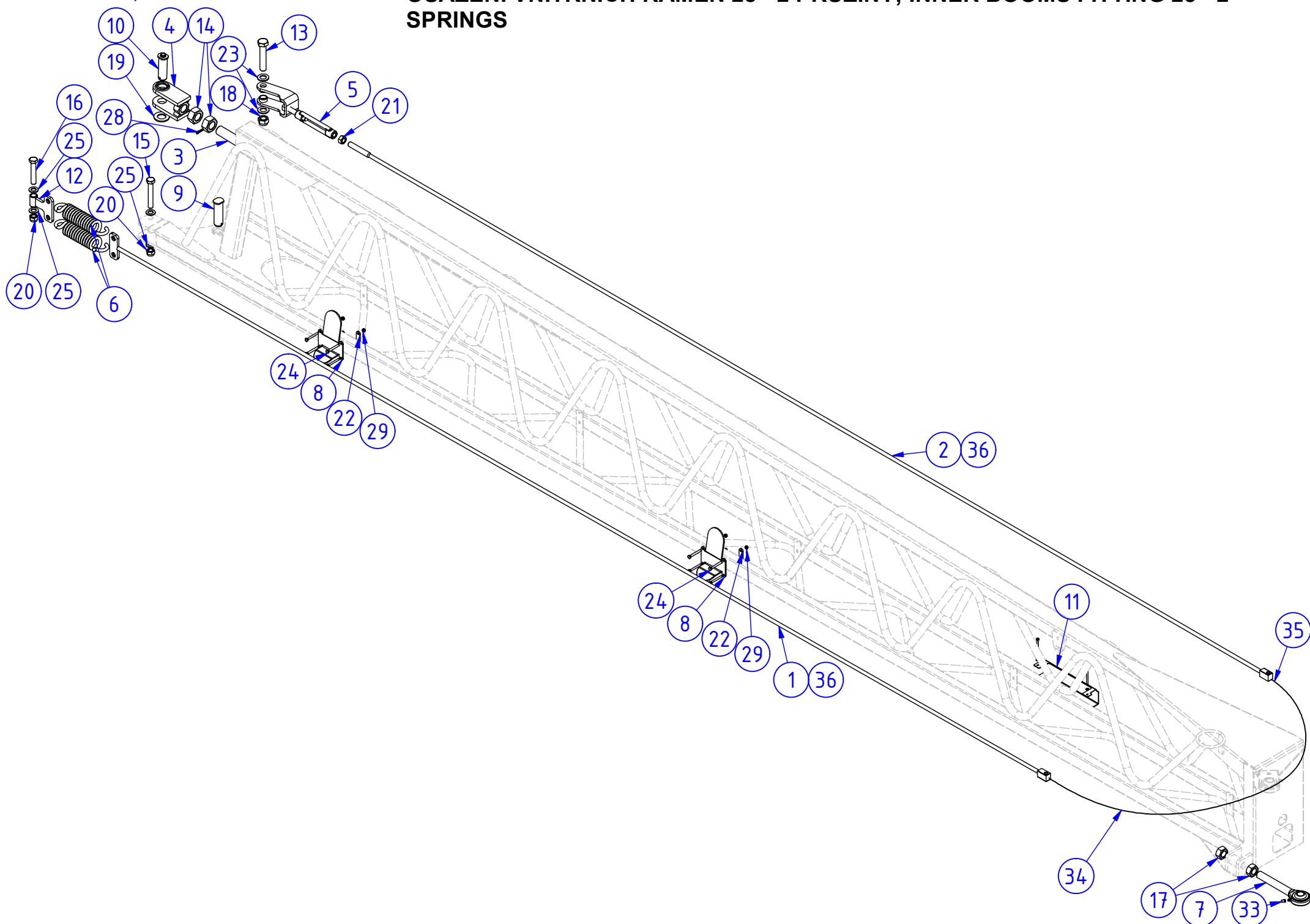
POZ.; POS.	OBJ.Č.; P/N	NÁZEV; PART NAME	POZ.; POS.	OBJ.Č.; P/N	NÁZEV; PART NAME
1	08127	TÁHLO; PULL ROD	19	03487	PODLOŽKA; WASHER
2	08128	TÁHLO; PULL ROD	20	03662	MATICE; NUT
3	05041	ŠROUB; SCREW	21	03686	MATICE; NUT
4	06353	ZÁVĚS RAMENE; BOOM HINGE	22	08830	DESKA DORAZU; BACKSTOP PLATE
5	08219	DRŽÁK TÁHLA TOČENICE - MONTÁŽ; PULL ROD HOLDER - ASSEMBLY	23	03365	PODLOŽKA; WASHER
6	02633	PRUŽINA TAŽNÁ; TENSION SPRING	24	03466	ŠROUB; SCREW
7	08262	HLAVA KLOUBOVA; BALL JOINT	25	03364	PODLOŽKA; WASHER
8	08833	DORAZ SILENTBLOKU; SILENT BLOCK BACKSTOP	26	15680	ŠROUB; SCREW
9	06350	ČEP; PIN	27	03273	ŠROUB; SCREW
10	08491	ČEP; PIN	28	03546	ZÁVLAČKA; SPLIT PIN
11	05907	KLUZÁK RAMENE; BOOM SLIDER	29	03689	MATICE; NUT
12	09639	ŠROUB; SCREW	30	17993	PODLOŽKA; WASHER
13	03690	MATICE; NUT	31	03677	MATICE; NUT
14	11845	ŠROUB; SCREW	32	03464	PODLOŽKA; WASHER
15	03318	ŠROUB; SCREW	33	00436	KRYTKA; COVER
16	05149	DRŽÁK PRUŽINY; SPRING HOLDER	34	08181	ŘETĚZ TÁHLA RAMEN; PULL ROD BOOM CHAIN
17	03674	MATICE; NUT	35	01833	SPOJKA ŘETĚZU; CHAIN CONNECTOR
18	03663	MATICE; NUT	36	10485	SPIRÁLA SVAZKOVACÍ; SPIRAL WRAP

Objednáací číslo; Part number: **K5154**

Název; Part name: **OSAZENÍ VNITŘNÍCH RAMEN 28 - 2 PRUŽINY; INNER BOOMS FITTING 28 - 2 SPRINGS**



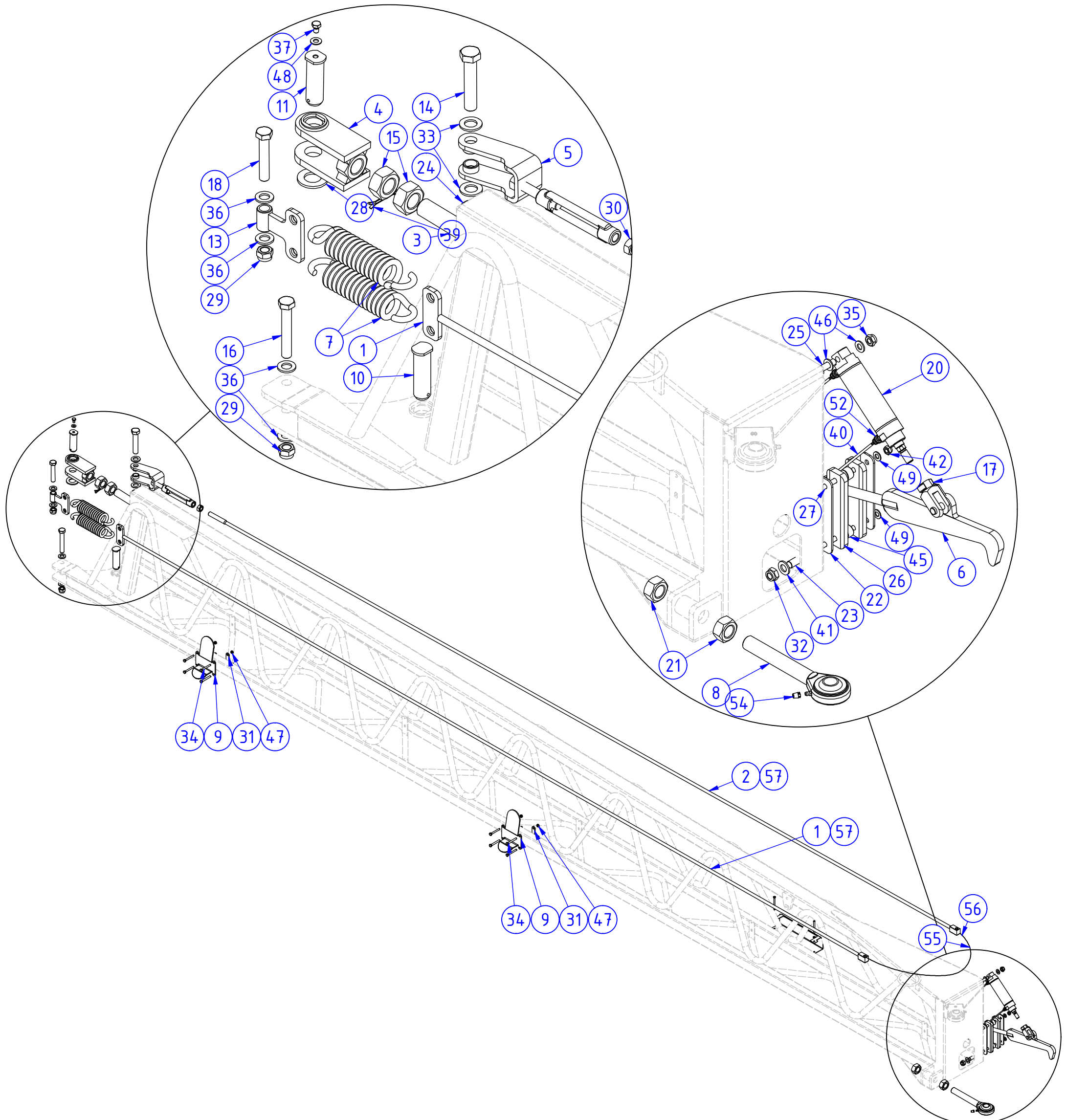
Objednáací číslo; Part number: **K5154**

 Název; Part name: **OSAZENÍ VNITŘNÍCH RAMEN 28 - 2 PRUŽINY; INNER BOOMS FITTING 28 - 2 SPRINGS**


POZ.; POS.	OBJ.Č.; P/N	NÁZEV; PART NAME	POZ.; POS.	OBJ.Č.; P/N	NÁZEV; PART NAME
1	08126	TÁHLO - 2 PRUŽINY; PULL ROD - 2 SPRINGS	19	03487	PODLOŽKA; WASHER
2	08128	TÁHLO; PULL ROD	20	03662	MATICE; NUT
3	18365	ŠROUB; SCREW	21	03686	MATICE; NUT
4	06353	ZÁVĚS RAMENE; BOOM HINGE	22	08830	DESKA DORAZU; BACKSTOP PLATE
5	08219	DRŽÁK TÁHLA TOČENICE - MONTÁŽ; PULL ROD HOLDER - ASSEMBLY	23	03365	PODLOŽKA; WASHER
6	02633	PRUŽINA TAŽNÁ; TENSION SPRING	24	03466	ŠROUB; SCREW
7	08262	HLAVA KLOUBOVA; BALL JOINT	25	03364	PODLOŽKA; WASHER
8	08833	DORAZ SILENTBLOKU; SILENT BLOCK BACKSTOP	26	15680	ŠROUB; SCREW
9	06350	ČEP; PIN	27	03273	ŠROUB; SCREW
10	08491	ČEP; PIN	28	03546	ZÁVLAČKA; SPLIT PIN
11	05907	KLUZÁK RAMENE; BOOM SLIDER	29	03689	MATICE; NUT
12	06473	DRŽÁK PRUŽIN TÁHLA; PULL ROD SPRINGS HOLDER	30	17993	PODLOŽKA; WASHER
13	09639	ŠROUB; SCREW	31	03677	MATICE; NUT
14	03690	MATICE; NUT	32	03464	PODLOŽKA; WASHER
15	11845	ŠROUB; SCREW	33	00436	KRYTKA; COVER
16	03318	ŠROUB; SCREW	34	08181	ŘETĚZ TÁHLA RAMEN; PULL ROD BOOM CHAIN
17	03674	MATICE; NUT	35	01833	SPOJKA ŘETĚZU; CHAIN CONNECTOR
18	03663	MATICE; NUT	36	18365	SPIRÁLA SVAZKOVACÍ; SPIRAL WRAP

Objednáací číslo; Part number: **K5786**

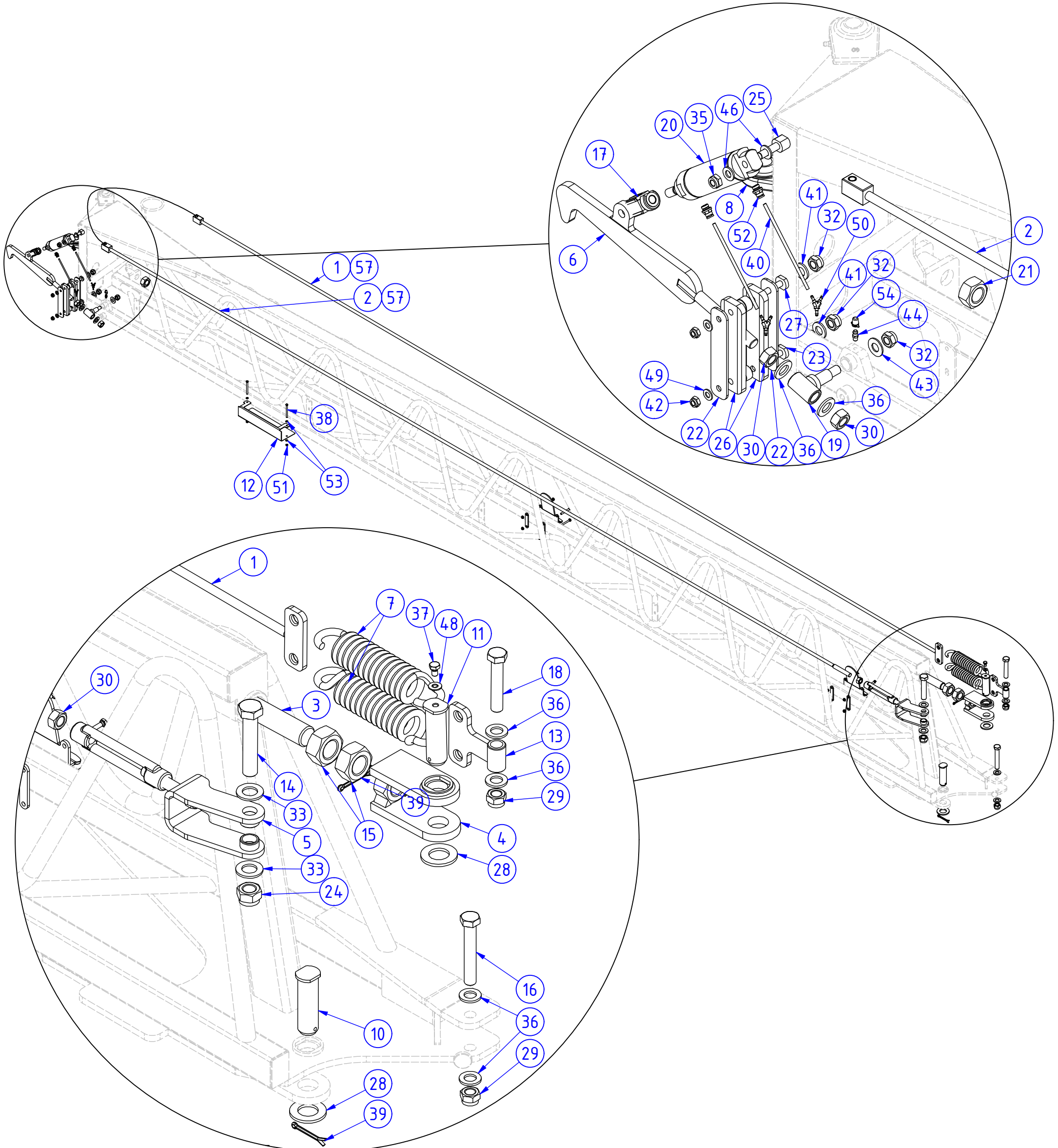
Název; Part name: **OSAZENÍ VNITŘNÍCH RAMEN 28 - 2 PRUŽINY, 2 HÁKY; INNER BOOMS FITTING 28 - 2 SPRINGS, 2 HOOKS**





Objednací číslo; Part number: **K5786**

Název; Part name: **OSAZENÍ VNITŘNÍCH RAMEN 28 - 2 PRUŽINY, 2 HÁKY; INNER BOOMS FITTING 28 - 2 SPRINGS, 2 HOOKS**



Objednáací číslo; Part number: **K5786**

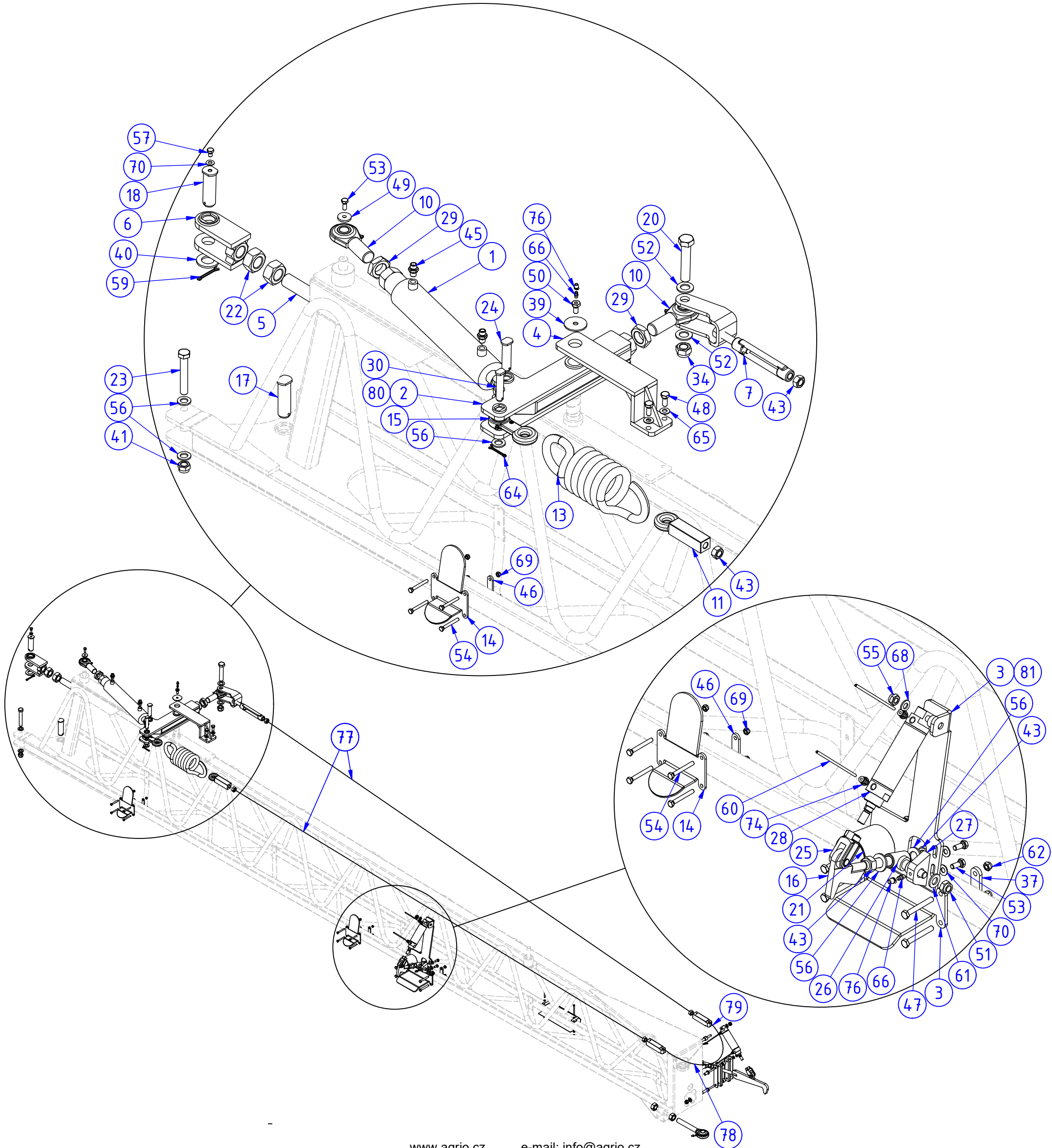
 Název; Part name: **OSAZENÍ VNITŘNÍCH RAMEN 28 - 2 PRUŽINY, 2 HÁKY; INNER BOOMS FITTING 28 - 2 SPRINGS, 2 HOOKS**

POZ.; POS.	OBJ.Č.; P/N	NÁZEV; PART NAME	POZ.; POS.	OBJ.Č.; P/N	NÁZEV; PART NAME
1	08126	TÁHLO - 2 PRUŽINY; PULL ROD - 2 SPRINGS	30	03686	MATICE; NUT
2	08128	TÁHLO; PULL ROD	31	08830	DESKA DORAZU; BACKSTOP PLATE
3	18365	ŠROUB; SCREW	32	03661	MATICE; NUT
4	06353	ZÁVĚS RAMENE; BOOM HINGE	33	03365	PODLOŽKA; WASHER
5	08219	DRŽÁK TÁHLA TOČENICE - MONTÁŽ; PULL ROD HOLDER - ASSEMBLY	34	03466	ŠROUB; SCREW
6	06515	HÁK ZAJIŠTĚNÍ VELKÝ; LOCK HOOK BIG	35	03660	MATICE; NUT
7	02633	PRUŽINA TAŽNÁ; TENSION SPRING	36	03364	PODLOŽKA; WASHER
8	08262	HLAVA KLOUBOVA; BALL JOINT	37	15680	ŠROUB; SCREW
9	08833	DORAZ SILENTBLOKU; SILENT BLOCK BACKSTOP	38	03273	ŠROUB; SCREW
10	06350	ČEP; PIN	39	03546	ZÁVLAČKA; SPLIT PIN
11	08491	ČEP; PIN	40	11810	HADICE; HOSE
12	05907	KLUŽÁK RAMENE; BOOM SLIDER	41	03411	PODLOŽKA; WASHER
13	06473	DRŽÁK PRUŽIN TÁHLA; PULL ROD SPRINGS HOLDER	42	03703	MATICE; NUT
14	09639	ŠROUB; SCREW	43	17995	PODLOŽKA; WASHER
15	03690	MATICE; NUT	44	02625	MAZNICE; LUBRICATOR
16	11845	ŠROUB; SCREW	45	08488	POUZDRO; HOUSING
17	05956	VIDLICE; FORK	46	03324	PODLOŽKA; WASHER
18	03318	ŠROUB; SCREW	47	03689	MATICE; NUT
19	06354	DRŽÁK HÁKU; HOOK HOLDER	48	17993	PODLOŽKA; WASHER
20	05955	VÁLEC PNEUMATICKÝ; PNEUMATIC CYLINDER	49	03323	PODLOŽKA; WASHER
21	03674	MATICE; NUT	50	01155	SPOJKA; CONNECTION
22	08485	PODLOŽKA KLUZNÉ DESKY; SLIDER SHEET WASHER	51	03677	MATICE; NUT
23	16203	ČEP; PIN	52	01275	ŠROUBENÍ; FITTING
24	03663	MATICE; NUT	53	03464	PODLOŽKA; WASHER
25	16204	ČEP PÍSTU; CYLINDER PIN	54	00436	KRYTKA; COVER
26	08479	DESKA KLUZNÁ; SLIDING PLATE	55	08181	ŘETĚZ TÁHLA RAMEN; BOOM PULL ROD CHAIN
27	16202	ČEP; PIN	56	01833	SPOJKA ŘETĚZU; CHAIN CONNECTION
28	03487	PODLOŽKA; WASHER	57	10458	SPIRÁLA SVAZKOVACÍ; SPIRAL WRAP
29	03662	MATICE; NUT			

Objednací číslo; Part number: **K5487**

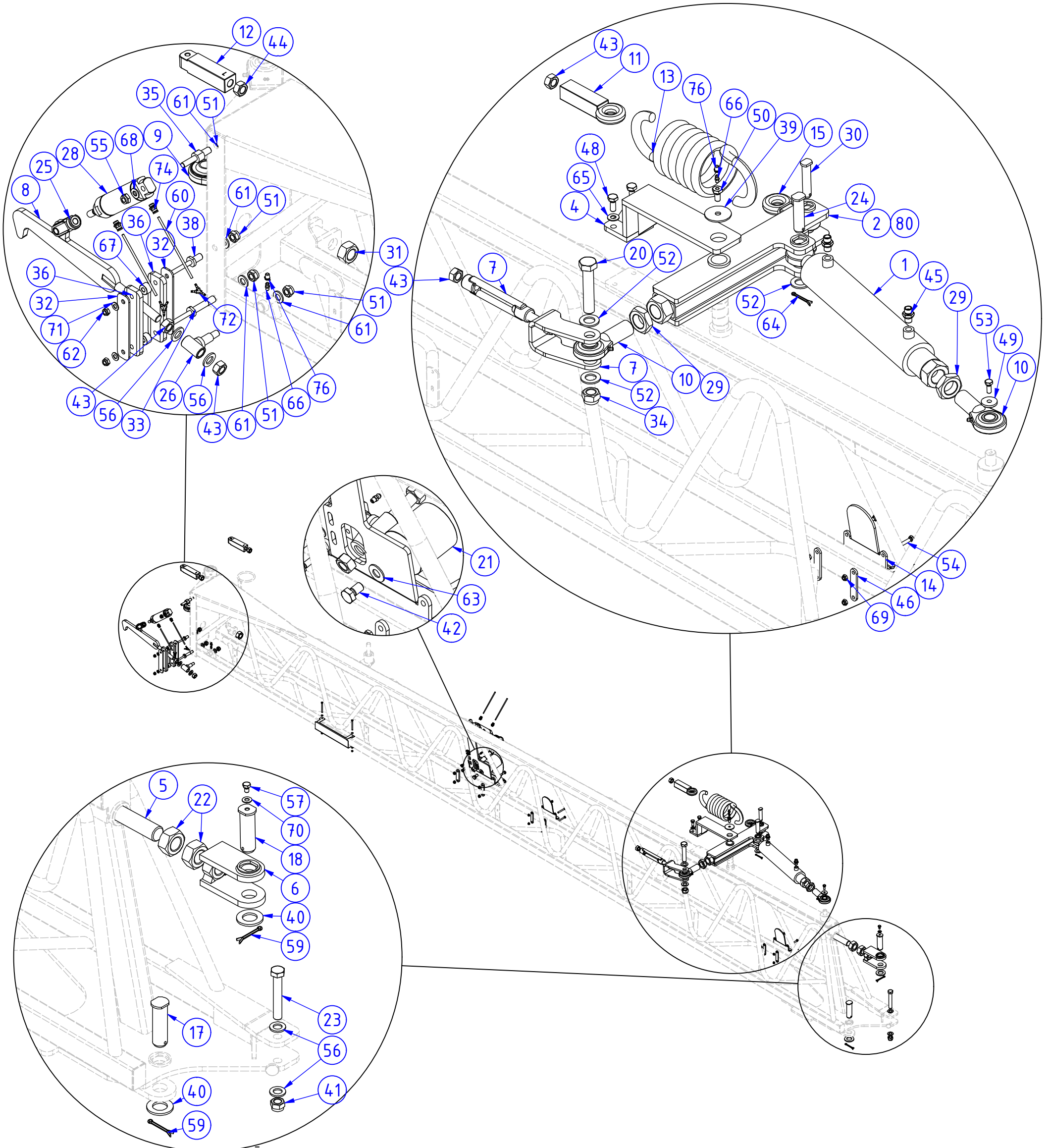
Název; Part name:

**OSAZENÍ VNITŘNÍCH RAMEN 28 - HYDRAULICKÉ SKLÁDÁNÍ; INNER BOOMS  
FITTING 28 - HYDRAULIC FOLDING**



Objednací číslo; Part number: **K5487**

Název; Part name: **OSAZENÍ VNITŘNÍCH RAMEN 28 - HYDRAULICKÉ SKLÁDÁNÍ; INNER BOOMS FITTING 28 - HYDRAULIC FOLDING**



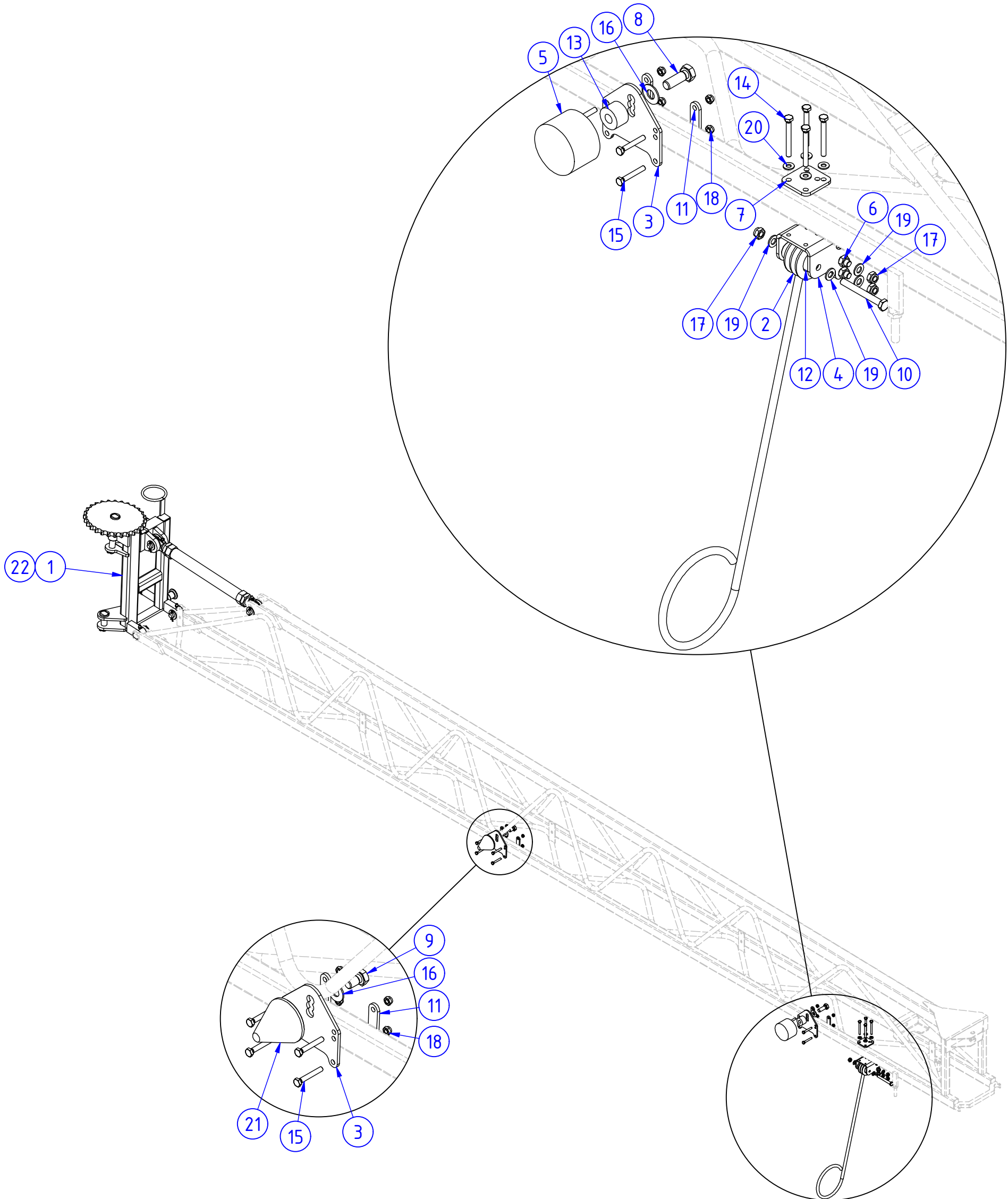
Objednáací číslo; Part number: **K5487**

Název; Part name: **OSAZENÍ VNITŘNÍCH RAMEN 28 - HYDRAULICKÉ SKLÁDÁNÍ; INNER BOOMS FITTING 28 - HYDRAULIC FOLDING**

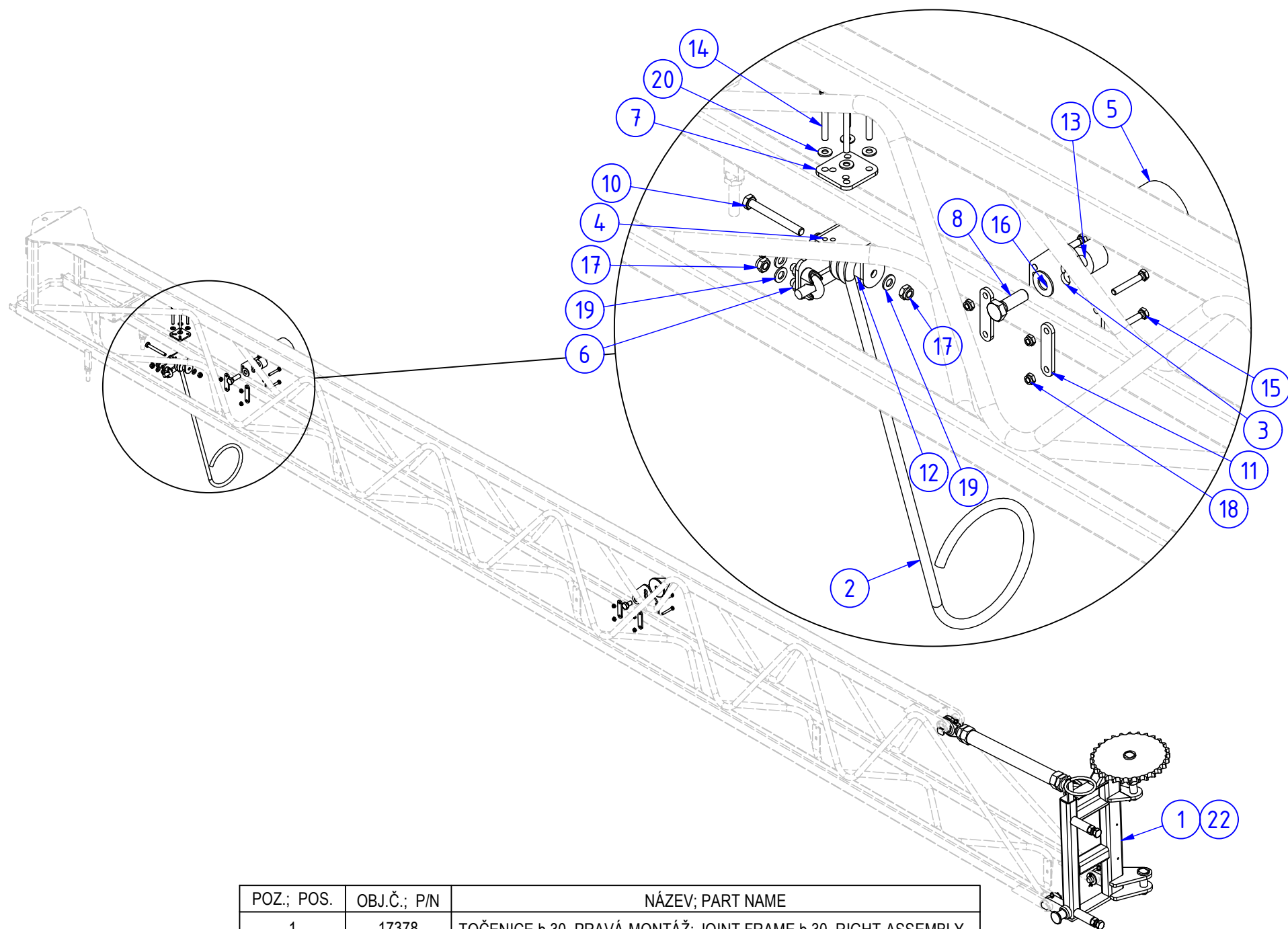
POZ.; POS.	OBJ.Č.; P/N	NÁZEV; PART NAME	POZ.; POS.	OBJ.Č.; P/N	NÁZEV; PART NAME
1	05996	VÁLEC HYDRAULICKÝ; HYDRAULIC CYLINDER	42	03358	ŠROUB; SCREW
2	06520	PÁKA ROZKLÁDÁNÍ; UNFOLDING LEVER	43	03686	MATICE; NUT
3	07496	DRŽÁK HÁKU; HOOK HOLDER	44	03685	MATICE; NUT
4	06553	ZAJIŠTĚNÍ PÁKY ROZKLÁDÁNÍ; UNFOLDING LEVER LOCK	45	01141	HRDLO PŘÍMÉ; STRAIGHT NIPPLE
5	18365	ŠROUB; SCREW	46	08830	DESKA DORAZU; BACKSTOP PLATE
6	06353	ZÁVĚS RAMENE; BOOM HINGE	47	15946	ŠROUB; SCREW
7	08219	DRŽÁK TÁHLA TOČENICE - MONTÁŽ; PULL ROD HOLDER - ASSEMBLY	48	03357	ŠROUB; SCREW
8	06515	HÁK ZAJIŠTĚNÍ VELKÝ; LOCK HOOK BIG	49	07494	PODLOŽKA; WASHER
9	08262	HLAVA KLOUBOVÁ; BALL JOINT	50	06534	ŠROUB ZAJIŠTĚNÍ PÁKY ROZKLÁDÁNÍ; UNFOLDING ARM LOCK SCREW
10	01758	HLAVA KLOUBOVÁ; BALL JOINT	51	03661	MATICE; NUT
11	06531	DRŽÁK LANA; ROPE HOLDER	52	03365	PODLOŽKA; WASHER
12	11948	KOSTKA UCHYCENÍ LANA; ROPE HOLDER CUBE	53	03279	ŠROUB; SCREW
13	05842	PRUŽINA TAŽNÁ; TENSION SPRING	54	03466	ŠROUB; SCREW
14	08833	DORAZ SILENTBLOKU; SILENT BLOCK BACKSTOP	55	03660	MATICE; NUT
15	06519	DRŽÁK PRUŽINY; SPRING HOLDER	56	03364	PODLOŽKA; WASHER
16	06513	HÁK ZAJIŠTĚNÍ MALÝ; HOOK LOCK SMALL	57	15680	ŠROUB; SCREW
17	06350	ČEP; PIN	58	03273	ŠROUB; SCREW
18	08491	ČEP; PIN	59	03546	ZÁVLAČKA; SPLIT PIN
19	05907	KLUŽÁK RAMENE; BOOM SLIDER	60	11810	HADICE; HOSE
20	09639	ŠROUB; SCREW	61	03411	PODLOŽKA; WASHER
21	10362	POUZDRO ZAJIŠTĚNÍ RAMENA; BOOM LOCK HOUSING	62	03703	MATICE; NUT
22	03690	MATICE; NUT	63	17995	PODLOŽKA; WASHER
23	11845	ŠROUB; SCREW	64	03368	ZÁVLAČKA; SPLIT PIN
24	08544	ČEP; PIN	65	17994	PODLOŽKA; WASHER
25	05956	VIDLICE; FORK	66	02625	MAZNICE; LUBRICATOR
26	06354	DRŽÁK HÁKU; HOOK HOLDER	67	08488	POUZDRO; HOUSING
27	07821	DRŽÁK HÁKU S POUZDREM; HOOK HOLDER WITH HOUSING	68	03324	PODLOŽKA; WASHER
28	05955	VÁLEC PNEUMATICKÝ; PNEUMATIC CYLINDER	69	03689	MATICE; NUT
29	03678	MATICE; NUT	70	17993	PODLOŽKA; WASHER
30	08545	ČEP; PIN	71	03323	PODLOŽKA; WASHER
31	03674	MATICE; NUT	72	01155	SPOJKA; CONNECTION
32	08485	PODLOŽKA KLUZNÉ DESKY; SLIDER SHEET WASHER	73	03677	MATICE; NUT
33	16203	ČEP; PIN	74	01275	ŠROUBENÍ; FITTING
34	03663	MATICE; NUT	75	03464	PODLOŽKA; WASHER
35	16204	ČEP PÍSTU; CYLINDER PIN	76	00436	KRYTKA; COVER
36	08479	DESKA KLUZNÁ; SLIDING PLATE	77	11816	LANO NEREZOVÉ; STAINLESS STEELROPE
37	05823	DESKA; PLATE	78	09187	ŘETĚZ TÁHLA RAMEN; BOOMS PULL ROD CHAIN
38	16202	ČEP; PIN	79	01833	SPOJKA ŘETĚZU; CHAIN CONNECTION
39	06071	PODLOŽKA; WASHER	80	06522	PÁKA ROZKLÁDÁNÍ L; UNFOLDING LEVER
40	03487	PODLOŽKA; WASHER	81	07497	DRŽÁK HÁKU; HOOK HOLDER
41	03662	MATICE; NUT			

Objednací číslo; Part number: **K5152**

Název; Part name: **OSAZENÍ STŘEDNÍCH RAMEN 28-30; MIDDLE BOOMS FITTING 28-30**



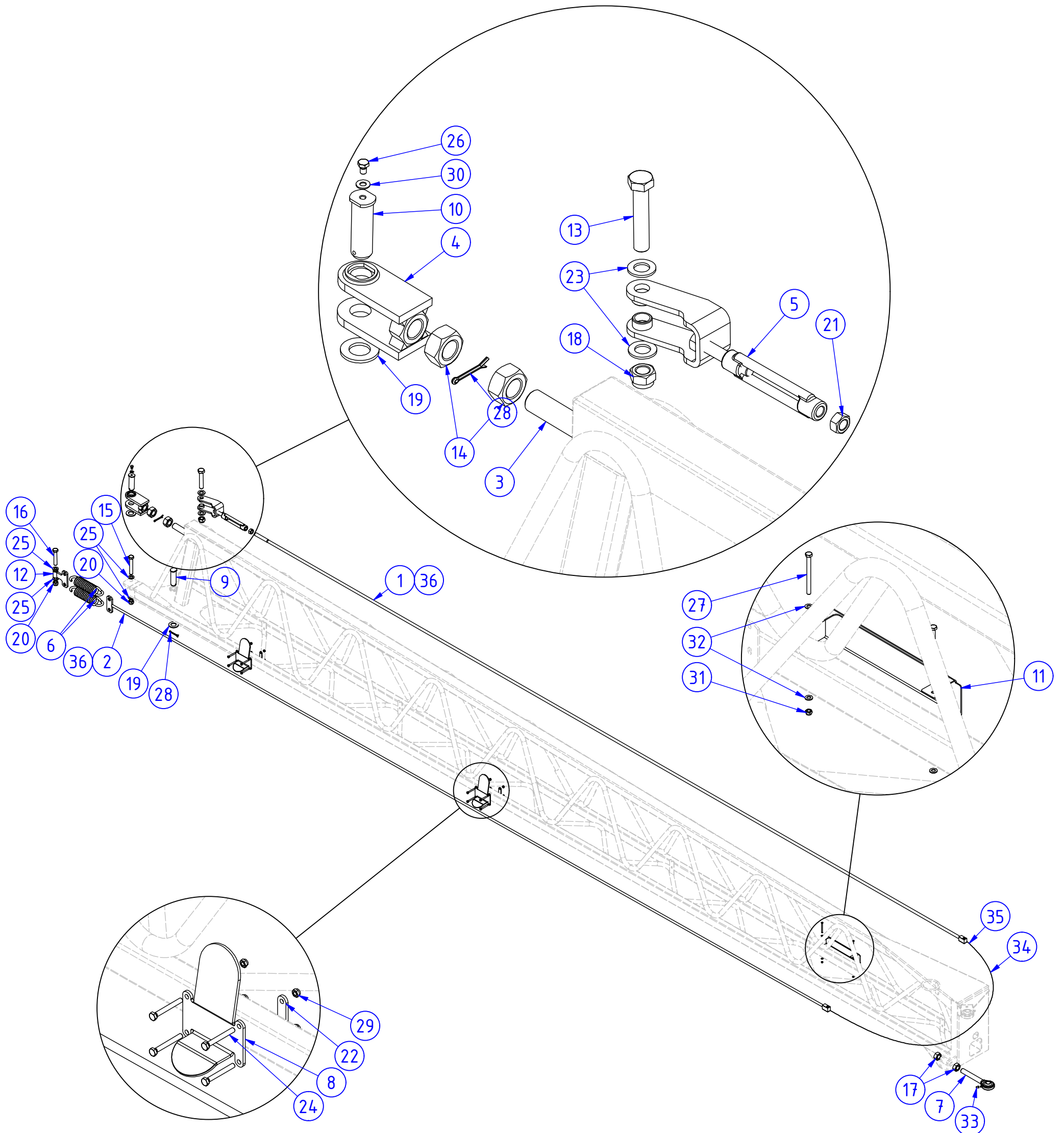
Objednáací číslo; Part number: **K5152**

 Název; Part name: **OSAZENÍ STŘEDNÍCH RAMEN 28-30; MIDDLE BOOMS FITTING 28-30**


POZ.; POS.	OBJ.Č.; P/N	NÁZEV; PART NAME
1	17378	TOČENICE b.30_PRAVÁ-MONTÁŽ; JOINT FRAME b.30_RIGHT-ASSEMBLY
2	08890	TYKADLO; SPRING GROUND SENSOR
3	08825	DRŽÁK; HOLDER
4	09262	DRŽÁK TYKADLA; SPRING GROUND SENSOR HOLDER
5	08958	SILENTBLOK; SILENT BLOCK
6	03730	SVORKA LANOVÁ; ROPE CLAMP
7	09261	DESKA DRŽÁKU TYKADLA; SPRING GROUND SENSOR HOLDER PLATE
8	03373	ŠROUB; SCREW
9	03358	ŠROUB; SCREW
10	03475	ŠROUB; SCREW
11	08826	DESKA; PLATE
12	09298	POUZDRO VYMEZOVACÍ; DISTANCE HOUSING
13	08828	PODLOŽKA; WASHER
14	09205	ŠROUB; SCREW
15	03382	ŠROUB; SCREW
16	17995	PODLOŽKA; WASHER
17	03703	MATICE; NUT
18	03689	MATICE; NUT
19	03323	PODLOŽKA; WASHER
20	17992	PODLOŽKA; WASHER
21	10363	KUŽEL ZAJIŠTĚNÍ RAMENA; BOOM LOCK CONE
22	17379	TOČENICE b.30_LEVÁ-MONTÁŽ; JOINT FRAME b.30_LEFT-ASSEMBLY

Objednací číslo; Part number: **K5155**

Název; Part name: **OSAZENÍ VNITŘNÍCH RAMEN 30z; INNER BOOMS FITTING 30z**





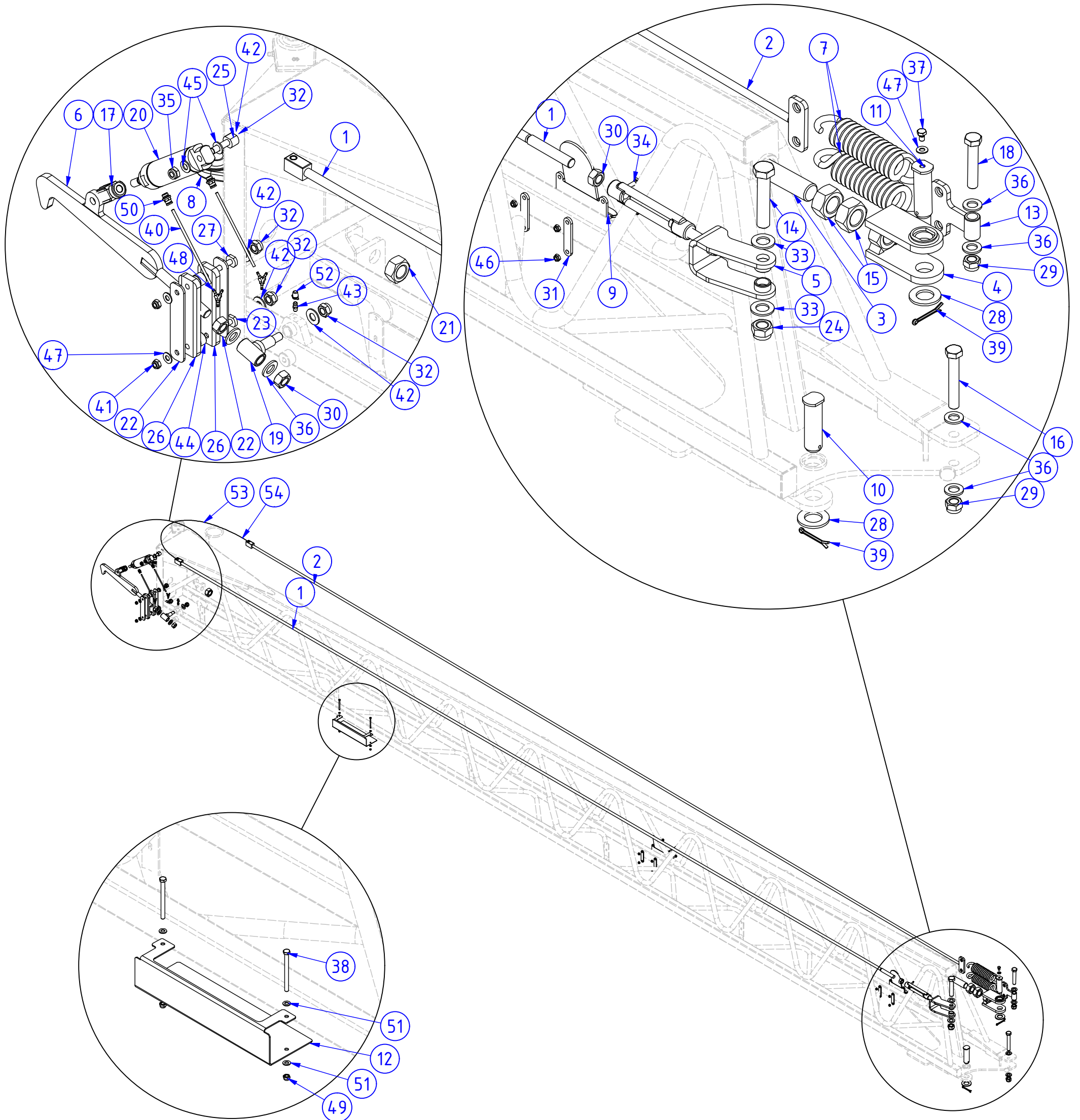
Objednáací číslo; Part number: **K5155**

 Název; Part name: **OSAZENÍ VNITŘNÍCH RAMEN 30z; INNER BOOMS FITTING 30z**

POZ.; POS.	OBJ.Č.; P/N	NÁZEV; PART NAME
1	05038	TÁHLO; PULL ROD
2	05028	TÁHLO; PULL ROD
3	18365	ŠROUB; SCREW
4	06353	ZÁVĚS RAMENE; BOOM HINGE
5	08219	DRŽÁK TÁHLA TOČENICE - MONTÁŽ; PULL ROD HOLDER - ASSEMBLY
6	02633	PRUŽINA TAŽNÁ; TENSION SPRING
7	08262	HLAVA KLOUBOVA; BALL JOINT
8	08833	DORAZ SILENTBLOKU; SILENT BLOCK BACKSTOP
9	06350	ČEP; PIN
10	08491	ČEP; PIN
11	05907	KLUZÁK RAMENE; BOOM SLIDER
12	06473	DRŽÁK PRUŽIN TÁHLA; PULL ROD SPRINGS HOLDER
13	09639	ŠROUB; SCREW
14	03690	MATICE; NUT
15	11845	ŠROUB; SCREW
16	03318	ŠROUB; SCREW
17	03674	MATICE; NUT
18	03663	MATICE; NUT
19	03487	PODLOŽKA; WASHER
20	03662	MATICE; NUT
21	03686	MATICE; NUT
22	08830	DESKA DORAZU; BACKSTOP PLATE
23	03365	PODLOŽKA; WASHER
24	03466	ŠROUB; SCREW
25	03364	PODLOŽKA; WASHER
26	15680	ŠROUB; SCREW
27	03273	ŠROUB; SCREW
28	03546	ZÁVLAČKA; SPLIT PIN
29	03689	MATICE; NUT
30	17993	PODLOŽKA; WASHER
31	03677	MATICE; NUT
32	03464	PODLOŽKA; WASHER
33	00436	KRYTKA; COVER
34	08181	ŘETĚZ TÁHLA; PULL ROD CHAIN
35	01833	SPOJKA ŘETĚZU; CHAIN CONNECTION
36	10458	SPIRÁLA SVAZKOVACÍ; SPIRAL WRAP

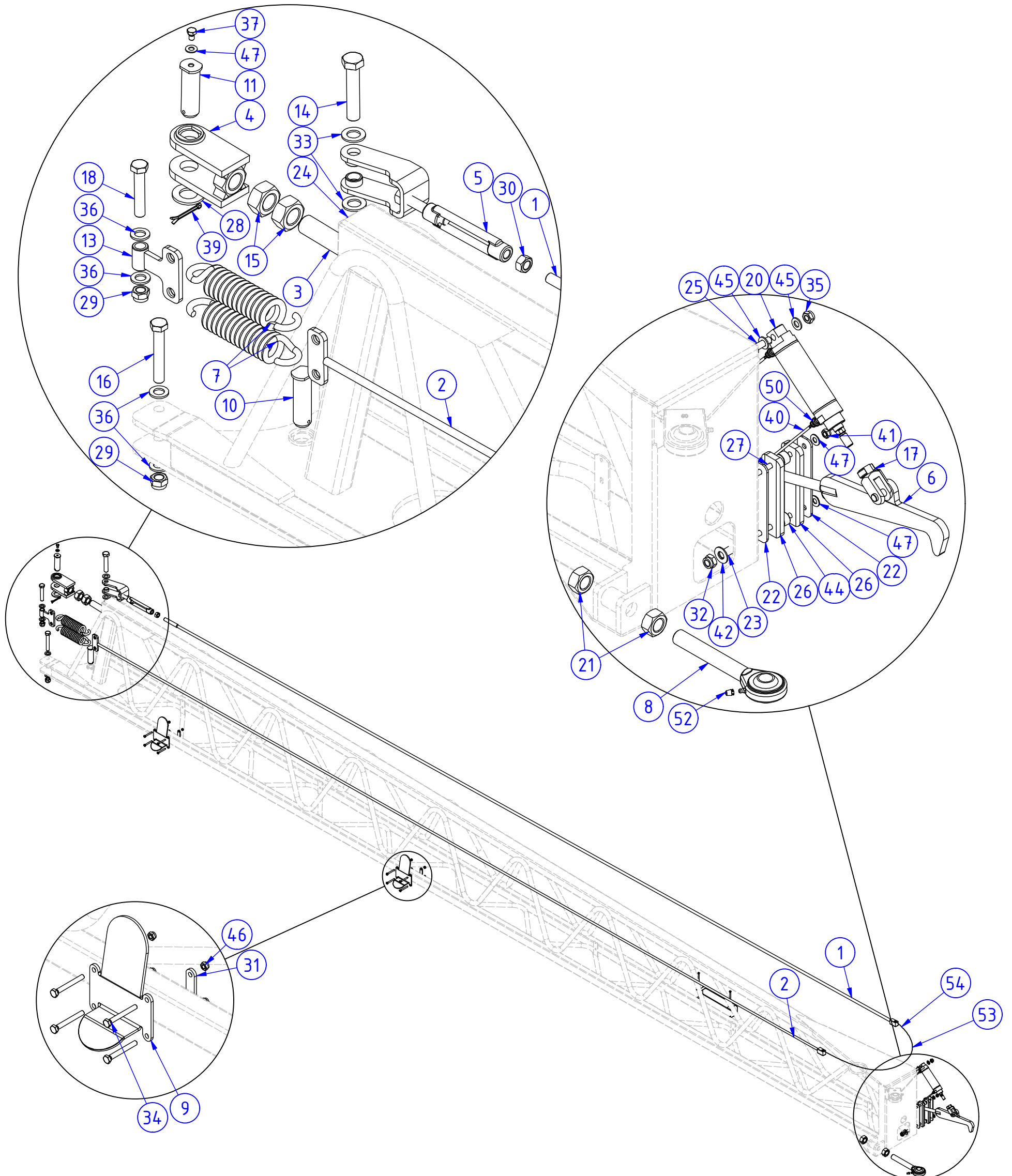
Objednáací číslo; Part number: **K5787**

Název; Part name: **OSAZENÍ VNITŘNÍCH RAMEN 30z - 2 HÁKY; INNER BOOMS FITTING 30z - 2 HOOKS**



Objednací číslo; Part number: **K5787**

Název; Part name: **OSAZENÍ VNITŘNÍCH RAMEN 30z - 2 HÁKY; INNER BOOMS FITTING 30z - 2 HOOKS**



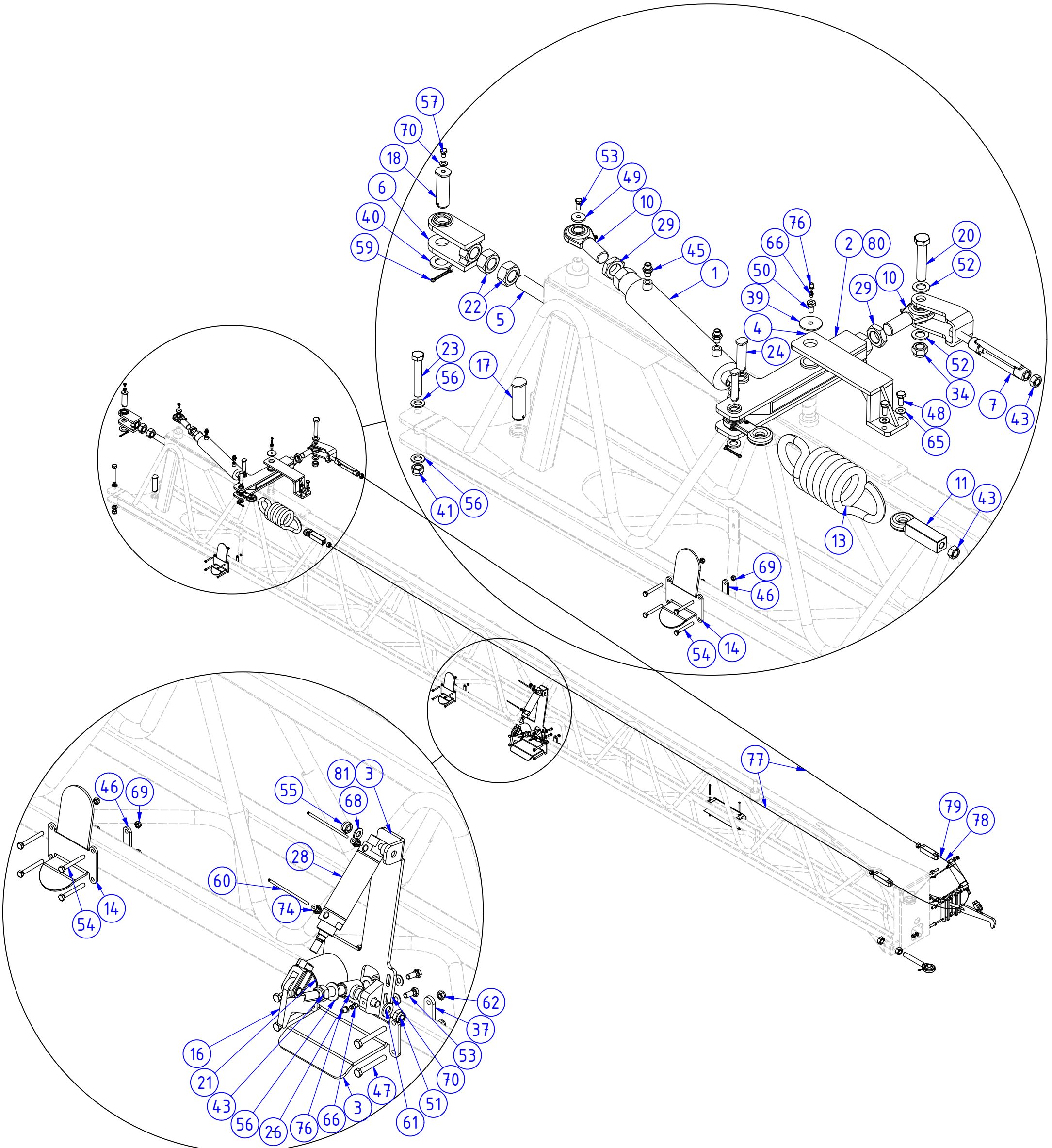
Objednáací číslo; Part number: **K5787**

 Název; Part name: **OSAZENÍ VNITŘNÍCH RAMEN 30z - 2 HÁKY; INNER BOOMS FITTING 30z - 2 HOOKS**

POZ.; POS.	OBJ.Č.; P/N	NÁZEV; PART NAME	POZ.; POS.	OBJ.Č.; P/N	NÁZEV; PART NAME
1	05038	TÁHLO; PULL ROD	29	03662	MATICE; NUT
2	05028	TÁHLO; PULL ROD	30	03686	MATICE; NUT
3	18365	ŠROUB; SCREW	31	08830	DESKA DORAZU; BACKSTOP PLATE
4	06353	ZÁVĚS RAMENE; BOOM HINGE	32	03661	MATICE; NUT
5	08219	DRŽÁK TÁHLA TOČENICE - MONTÁŽ; PULL ROD HOLDER - ASSEMBLY	33	03365	PODLOŽKA; WASHER
6	06515	HÁK ZAJIŠTĚNÍ VELKÝ; LOCK HOOK BIG	34	03466	ŠROUB; SCREW
7	02633	PRUŽINA TAŽNÁ; TENSION SPRING	35	03660	MATICE; NUT
8	08262	HLAVA KLOUBOVA; BALL JOINT	36	03364	PODLOŽKA; WASHER
9	08833	DORAZ SILENTBLOKU; SILENT BLOCK BACKSTOP	37	15680	ŠROUB; SCREW
10	06350	ČEP; PIN	38	03273	ŠROUB; SCREW
11	08491	ČEP; PIN	39	03546	ZÁVLAČKA; SPLIT PIN
12	05907	KLUZÁK RAMENE; BOOM SLIDER	40	11810	HADICE; HOSE
13	06473	DRŽÁK PRUŽIN TÁHLA; PULL ROD SPRINGS HOLDER	41	03703	MATICE; NUT
14	09639	ŠROUB; SCREW	42	17995	PODLOŽKA; WASHER
15	03690	MATICE; NUT	43	02625	MAZNICE; LUBRICATOR
16	11845	ŠROUB; SCREW	44	08488	POUZDRO; HOUSING
17	05956	VIDLICE; FORK	45	03324	PODLOŽKA; WASHER
18	03318	ŠROUB; SCREW	46	03689	MATICE; NUT
19	06354	DRŽÁK HÁKU; HOOK HOLDER	47	17993	PODLOŽKA; WASHER
20	05955	VÁLEC PNEUMATICKÝ; PNEUMATIC CYLINDER	48	01155	SPOJKA; CONNECTION
21	03674	MATICE; NUT	49	03677	MATICE; NUT
22	08485	PODLOŽKA KLUZNÉ DESKY; SLIDER SHEET WASHER	50	01275	ŠROUBENÍ; FITTING
23	16203	ČEP; PIN	51	03464	PODLOŽKA; WASHER
24	03663	MATICE; NUT	52	00436	KRYTKA; COVER
25	16204	ČEP PÍSTU; CYLINDER PIN	53	08181	ŘETĚZ TÁHLA; PULL ROD CHAIN
26	08479	DESKA KLUZNÁ; SLIDING PLATE	54	01833	SPOJKA ŘETĚZU; CHAIN CONNECTION
27	16202	ČEP; PIN	55	10458	SPIRÁLA SVAZKOVACÍ; SPIRAL WRAP
28	03487	PODLOŽKA; WASHER			

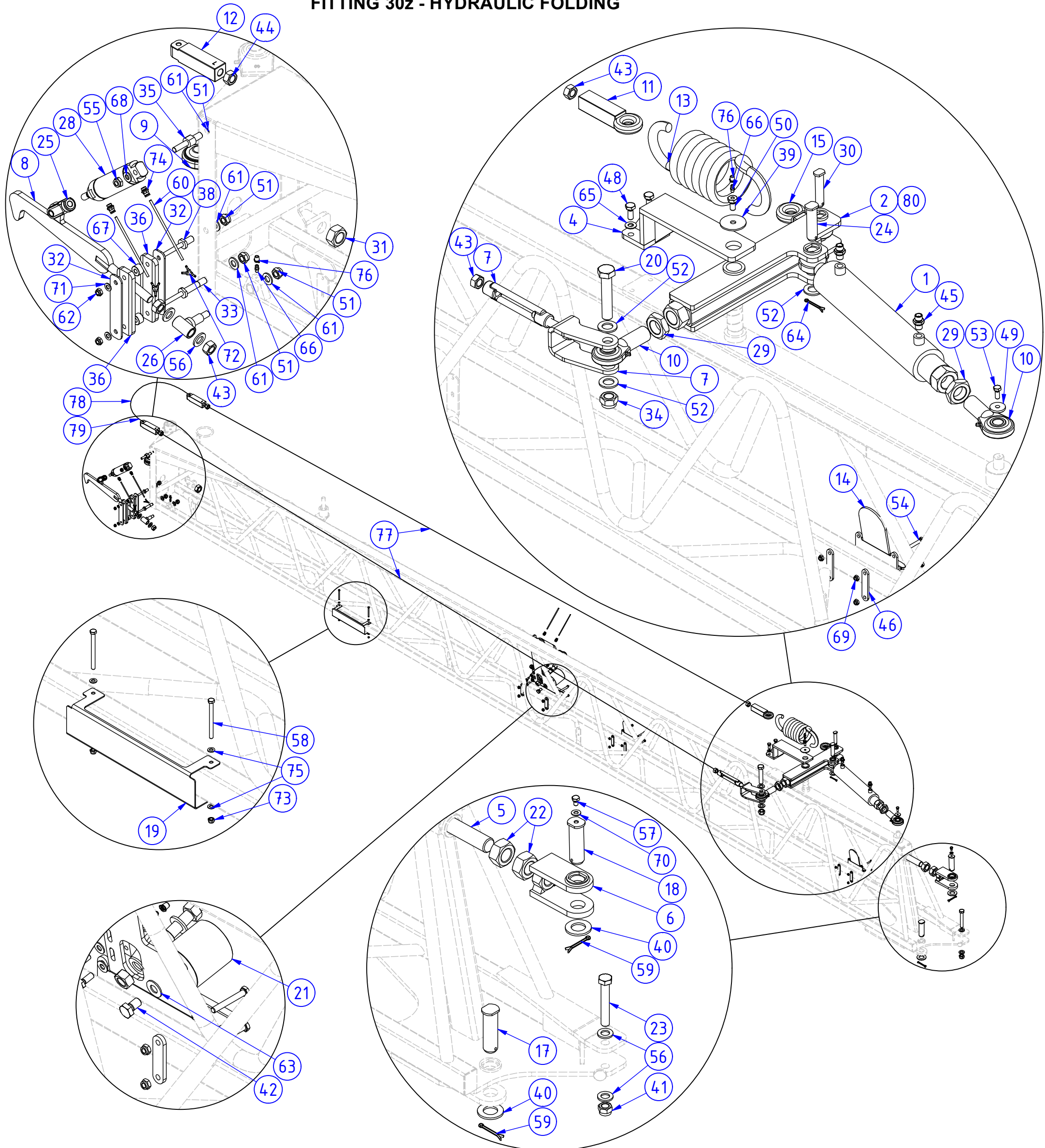
Objednací číslo; Part number: **K5488**

Název; Part name: **OSAZENÍ VNITŘNÍCH RAMEN 30z - HYDRAULICKÉ SKLÁDÁNÍ; INNER BOOMS FITTING 30z - HYDRAULIC FOLDING**



Objednáací číslo; Part number: **K5488**

Název; Part name: **OSAZENÍ VNITŘNÍCH RAMEN 30z - HYDRAULICKÉ SKLÁDÁNÍ; INNER BOOMS FITTING 30z - HYDRAULIC FOLDING**



Objednávací číslo; Part number: **K5488**

 Název; Part name: **OSAZENÍ VNITŘNÍCH RAMEN 30z - HYDRAULICKÉ SKLÁDÁNÍ; INNER BOOMS FITTING 30z - HYDRAULIC FOLDING**

POZ.; POS.	OBJ.Č.; P/N	NÁZEV; PART NAME	POZ.; POS.	OBJ.Č.; P/N	NÁZEV; PART NAME
1	05996	VÁLEC HYDRAULICKÝ; HYDRAULIC CYLINDER	42	03358	ŠROUB; SCREW
2	06520	PÁKA ROZKLÁDÁNÍ; UNFOLDING LEVER	43	03686	MATICE; NUT
3	07496	DRŽÁK HÁKU; HOOK HOLDER	44	03685	MATICE; NUT
4	06553	ZAJIŠTĚNÍ PÁKY ROZKLÁDÁNÍ; UNFOLDING LEVER LOCK	45	01141	HRDLO PŘÍMÉ; STRAIGHT NIPPLE
5	18365	ŠROUB; SCREW	46	08830	DESKA DORAZU; BACKSTOP PLATE
6	06353	ZÁVĚS RAMENE; BOOM HINGE	47	15946	ŠROUB; SCREW
7	08219	DRŽÁK TÁHLA TOČENICE - MONTÁŽ; PULL ROD HOLDER - ASSEMBLY	48	03357	ŠROUB; SCREW
8	06515	HÁK ZAJIŠTĚNÍ VELKÝ; LOCK HOOK BIG	49	07494	PODLOŽKA; WASHER
9	08262	HLAVA KLOUBOVA; BALL JOINT	50	06534	ŠROUB ZAJIŠTĚNÍ PÁKY ROZKLÁDÁNÍ; UNFOLDING ARM LOCK SCREW
10	01758	HLAVA KLOUBOVÁ; BALL JOINT	51	03661	MATICE; NUT
11	06531	DRŽÁK LANA; ROPE HOLDER	52	03365	PODLOŽKA; WASHER
12	11948	KOSTKA UCHYCENÍ LANA; ROPE HOLDER CUBE	53	03279	ŠROUB; SCREW
13	05842	PRUŽINA TAŽNÁ; TENSION SPRING	54	03466	ŠROUB; SCREW
14	08833	DORAZ SILENTBLOKU; SILENT BLOCK BACKSTOP	55	03660	MATICE; NUT
15	06519	DRŽÁK PRUŽINY; SPRING HOLDER	56	03364	PODLOŽKA; WASHER
16	06513	HÁK ZAJIŠTĚNÍ MALÝ; HOOK LOCK SMALL	57	15680	ŠROUB; SCREW
17	06350	ČEP; PIN	58	03273	ŠROUB; SCREW
18	08491	ČEP; PIN	59	03546	ZÁVLAČKA; SPLIT PIN
19	05907	KLUZÁK RAMENE; BOOM SLIDER	60	11810	HADICE; HOSE
20	09639	ŠROUB; SCREW	61	03411	PODLOŽKA; WASHER
21	10362	POUZDRO ZAJIŠTĚNÍ RAMENA; BOOM LOCK HOUSING	62	03703	MATICE; NUT
22	03690	MATICE; NUT	63	17995	PODLOŽKA; WASHER
23	11845	ŠROUB; SCREW	64	03368	ZÁVLAČKA; SPLIT PIN
24	08544	ČEP; PIN	65	17994	PODLOŽKA; WASHER
25	05956	VIDLICE; FORK	66	02625	MAZNICE; LUBRICATOR
26	06354	DRŽÁK HÁKU; HOOK HOLDER	67	08488	POUZDRO; HOUSING
27	07821	DRŽÁK HÁKU S POUZDREM; HOOK HOLDER WITH HOUSING	68	03324	PODLOŽKA; WASHER
28	05955	VÁLEC PNEUMATICKÝ; PNEUMATIC CYLINDER	69	03689	MATICE; NUT
29	03678	MATICE; NUT	70	17993	PODLOŽKA; WASHER
30	08545	ČEP; PIN	71	03323	PODLOŽKA; WASHER
31	03674	MATICE; NUT	72	01155	SPOJKA; CONNECTION
32	08485	PODLOŽKA KLUZNÉ DESKY; SLIDER SHEET WASHER	73	03677	MATICE; NUT
33	16203	ČEP; PIN	74	01275	ŠROUBENÍ; FITTING
34	03663	MATICE; NUT	75	03464	PODLOŽKA; WASHER
35	16204	ČEP PÍSTU; CYLINDER PIN	76	00436	KRYTKA; COVER
36	08479	DESKA KLUZNÁ; SLIDING PLATE	77	11817	LANO NEREZOVÉ; STAINLESS ROPE
37	05823	DESKA; PLATE	78	09187	ŘETĚZ TÁHLA RAMEN; BOOMS PULL ROD CHAIN
38	16202	ČEP; PIN	79	01833	SPOJKA ŘETĚZU; CHAIN CONNECTION
39	06071	PODLOŽKA; WASHER	80	06522	PÁKA ROZKLÁDÁNÍ L; UNFOLDING LEVER L
40	03487	PODLOŽKA; WASHER	81	07497	DRŽÁK HÁKU L; HOOK HOLDER L
41	03662	MATICE; NUT			

Objednáací číslo; Part number: **K5302**

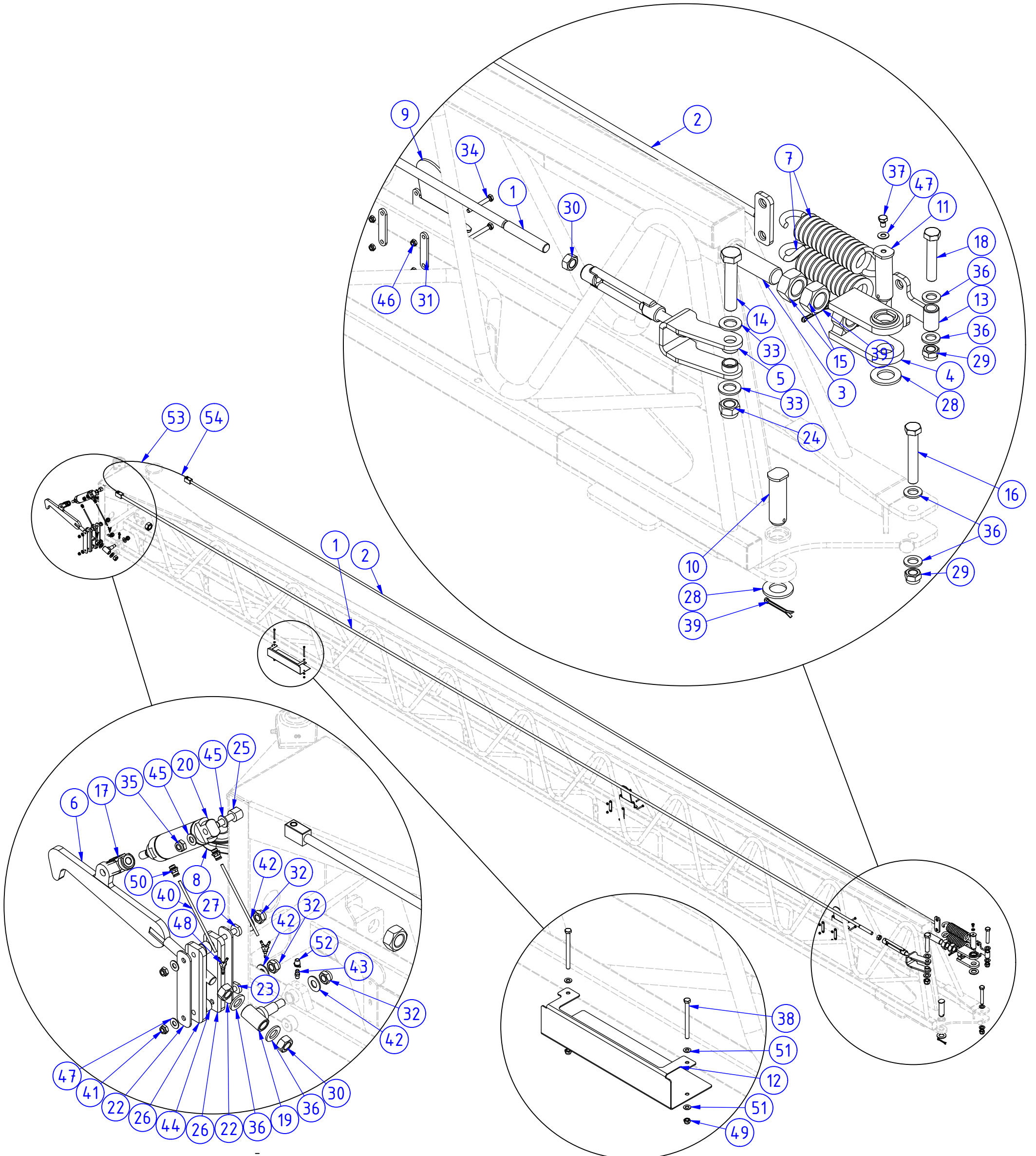
 Název; Part name: **OSAZENÍ VNITŘNÍCH RAMEN 30; INNER BOOMS FITTING 30**

POZ.; POS.	OBJ.Č.; P/N	NÁZEV; PART NAME
1	05037	TÁHLO; PULL ROD
2	05030	TÁHLO - 2 PRUŽINY; PULL ROD - 2 SPRINGS
3	18365	ŠROUB; SCREW
4	06353	ZÁVĚS RAMENE; BOOM HINGE
5	08219	DRŽÁK TÁHLA TOČENICE - MONTÁŽ; PULL ROD HOLDER - ASSEMBLY
6	02633	PRUŽINA TAŽNÁ; TENSION SPRING
7	08262	HLAVA KLOUBOVA; BALL JOINT
8	08833	DORAZ SILENTBLOKU; SILENT BLOCK BACKSTOP
9	06350	ČEP; PIN
10	08491	ČEP; PIN
11	05907	KLUZÁK RAMENE; BOOM SLIDER
12	06473	DRŽÁK PRUŽIN TÁHLA; PULL ROD SPRINGS HOLDER
13	09639	ŠROUB; SCREW
14	03690	MATICE; NUT
15	11845	ŠROUB; SCREW
16	03318	ŠROUB; SCREW
17	03674	MATICE; NUT
18	03663	MATICE; NUT
19	03487	PODLOŽKA; WASHER
20	03662	MATICE; NUT
21	03686	MATICE; NUT
22	08830	DESKA DORAZU; BACKSTOP PLATE
23	03365	PODLOŽKA; WASHER
24	03466	ŠROUB; SCREW
25	03364	PODLOŽKA; WASHER
26	15680	ŠROUB; SCREW
27	03273	ŠROUB; SCREW
28	03546	ZÁVLAČKA; SPLIT PIN
29	03689	MATICE; NUT
30	17993	PODLOŽKA; WASHER
31	03677	MATICE; NUT
32	03464	PODLOŽKA; WASHER
33	00436	KRYTKA; COVER
34	08181	ŘETĚZ; CHAIN
35	01833	SPOJKA ŘETĚZU; CHAIN CONNECTION
36	10458	SPIRÁLA SVAZKOVACÍ; SPIRAL WRAP



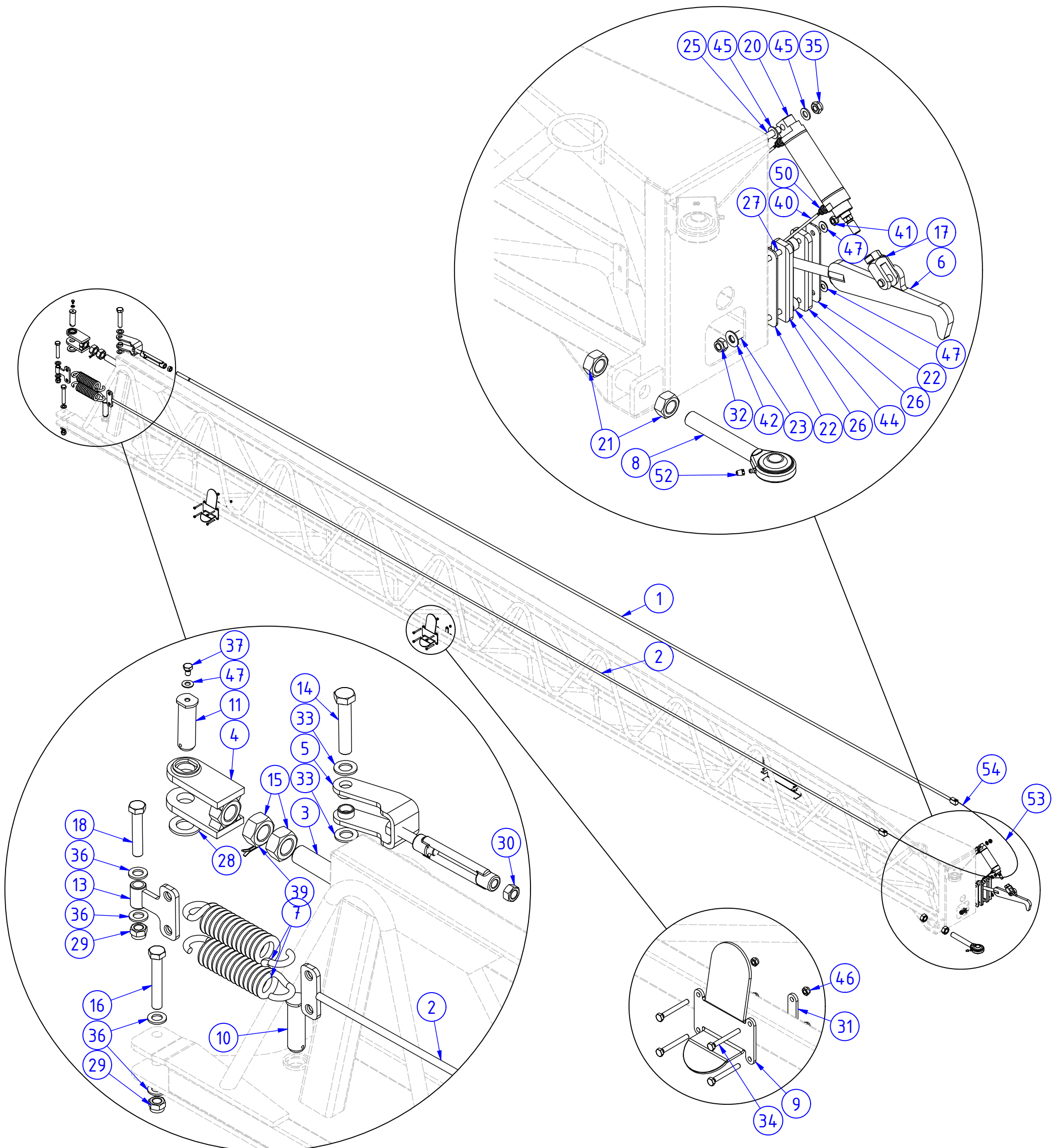
Objednací číslo; Part number: **K5788**

Název; Part name: **OSAZENÍ VNITŘNÍCH RAMEN 30 - 2 HÁKY; INNER BOOMS FITTING 30 - 2 HOOKS**



Objednací číslo; Part number: **K5788**

Název; Part name: **OSAZENÍ VNITŘNÍCH RAMEN 30 - 2 HÁKY; INNER BOOMS FITTING 30 - 2 HOOKS**



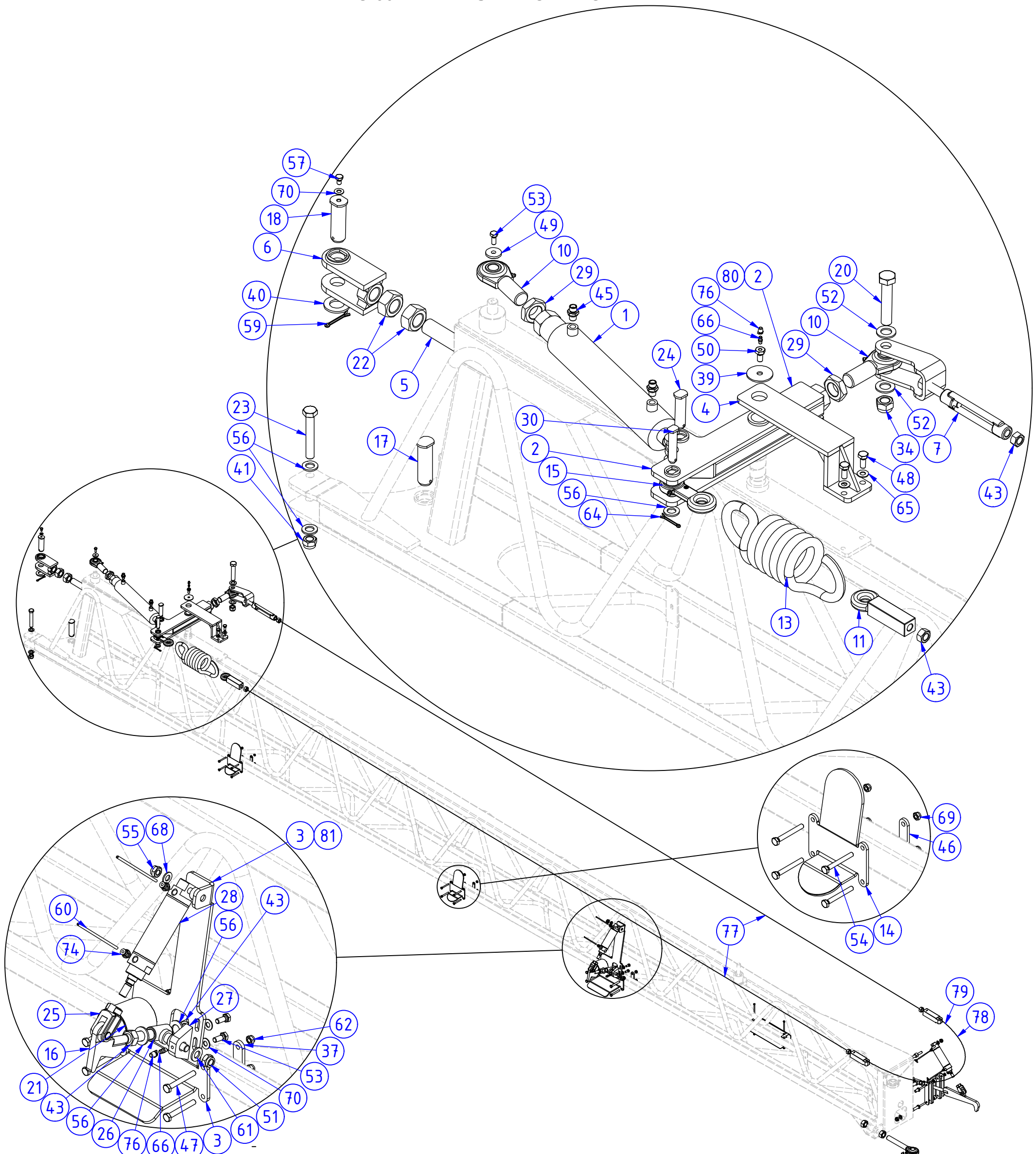
Objednáací číslo; Part number: **K5788**

 Název; Part name: **OSAZENÍ VNITŘNÍCH RAMEN 30 - 2 HÁKY; INNER BOOMS FITTING 30 - 2 HOOKS**

POZ.; POS.	OBJ.Č.; P/N	NÁZEV; PART NAME	POZ.; POS.	OBJ.Č.; P/N	NÁZEV; PART NAME
1	05037	TÁHLO; PULL ROD	29	03662	MATICE; NUT
2	05030	TÁHLO - 2 PRUŽINY; PULL ROD - 2 SPRINGS	30	03686	MATICE; NUT
3	18365	ŠROUB; SCREW	31	08830	DESKA DORAZU; BACKSTOP PLATE
4	06353	ZÁVĚS RAMENE; BOOM HINGE	32	03661	MATICE; NUT
5	08219	DRŽÁK TÁHLA TOČENICE - MONTÁŽ; PULL ROD HOLDER - ASSEMBLY	33	03365	PODLOŽKA; WASHER
6	06515	HÁK ZAJIŠTĚNÍ VELKÝ; LOCK HOOK BIG	34	03466	ŠROUB; SCREW
7	02633	PRUŽINA TAŽNÁ; TENSION SPRING	35	03660	MATICE; NUT
8	08262	HLAVA KLOUBOVA; BALL JOINT	36	03364	PODLOŽKA; WASHER
9	08833	DORAZ SILENTBLOKU; SILENT BLOCK BACKSTOP	37	15680	ŠROUB; SCREW
10	06350	ČEP; PIN	38	03273	ŠROUB; SCREW
11	08491	ČEP; PIN	39	03546	ZÁVLAČKA; SPLIT PIN
12	05907	KLUZÁK RAMENE; BOOM SLIDER	40	11810	HADICE; HOSE
13	06473	DRŽÁK PRUŽIN TÁHLA; PULL ROD SPRINGS HOLDER	41	03703	MATICE; NUT
14	09639	ŠROUB; SCREW	42	17995	PODLOŽKA; WASHER
15	03690	MATICE; NUT	43	02625	MAZNICE; LUBRICATOR
16	11845	ŠROUB; SCREW	44	08488	POUZDRO; HOUSING
17	05956	VIDLICE; FORK	45	03324	PODLOŽKA; WASHER
18	03318	ŠROUB; SCREW	46	03689	MATICE; NUT
19	06354	DRŽÁK HÁKU; HOOK HOLDER	47	17993	PODLOŽKA; WASHER
20	05955	VÁLEC PNEUMATICKÝ; PNEUMATIC CYLINDER	48	01155	SPOJKA; CONNECTION
21	03674	MATICE; NUT	49	03677	MATICE; NUT
22	08485	PODLOŽKA KLUZNÉ DESKY; SLIDER SHEET WASHER	50	01275	ŠROUBENÍ; FITTING
23	16203	ČEP; PIN	51	03464	PODLOŽKA; WASHER
24	03663	MATICE; NUT	52	00436	KRYTKA; COVER
25	16204	ČEP PÍSTU; CYLINDER PIN	53	08181	ŘETĚZ; CHAIN
26	08479	DESKA KLUZNÁ; SLIDING PLATE	54	01833	SPOJKA ŘETĚZU; CHAIN CONNECTION
27	16202	ČEP; PIN	55	10458	SPIRÁLA SVAZKOVACÍ; SPIRAL WRAP
28	03487	PODLOŽKA; WASHER			

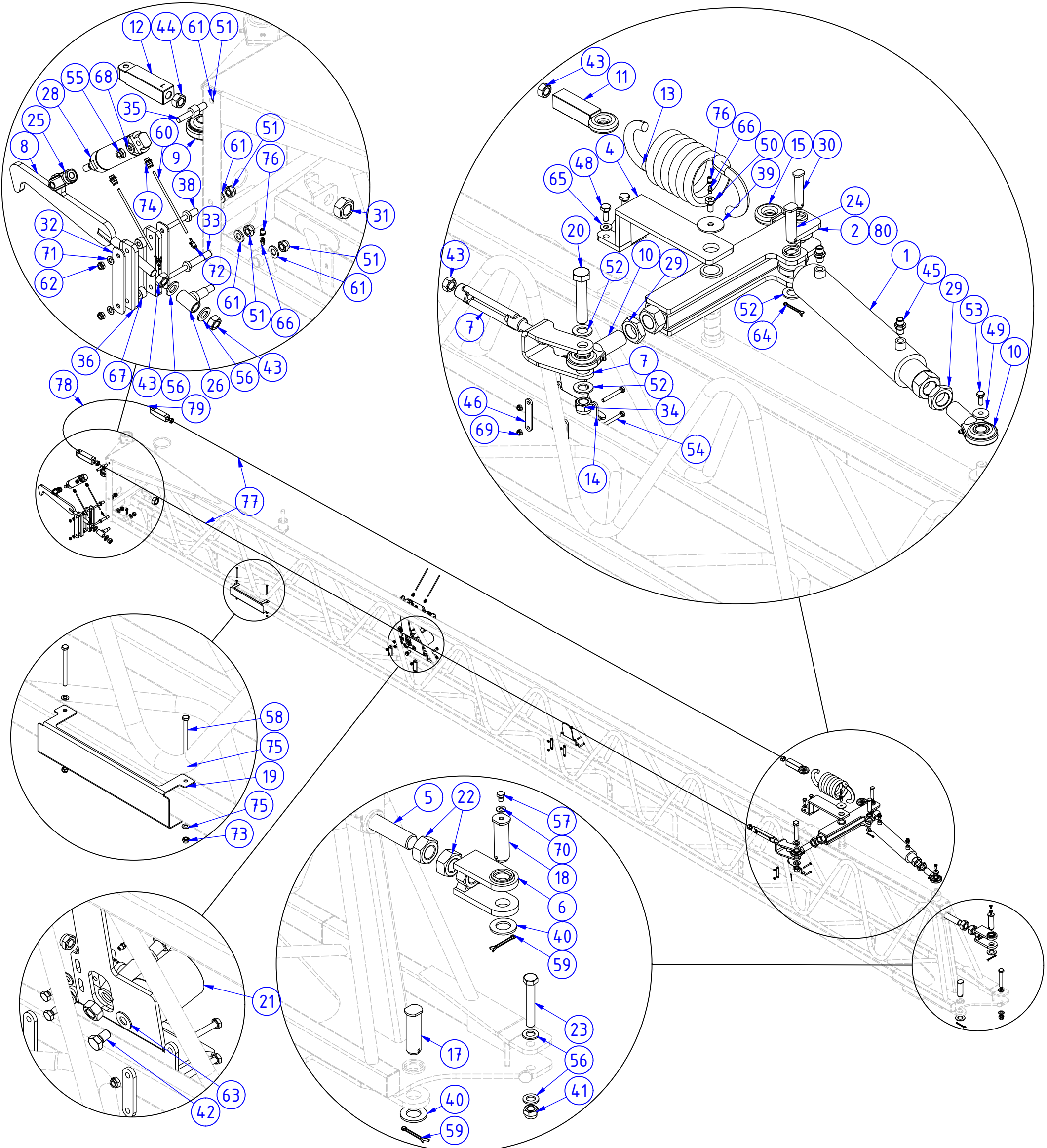
Objednáací číslo; Part number: **K5269**

Název; Part name: **OSAZENÍ VNITŘNÍCH RAMEN 30 - HYDRAULICKÉ SKLÁDÁNÍ; INNER BOOMS FITTING 30 - HYDRAULIC FOLDING**



Objednáací číslo; Part number: **K5269**

Název; Part name: **OSAZENÍ VNITŘNÍCH RAMEN 30 - HYDRAULICKÉ SKLÁDÁNÍ; INNER BOOMS FITTING 30 - HYDRAULIC FOLDING**



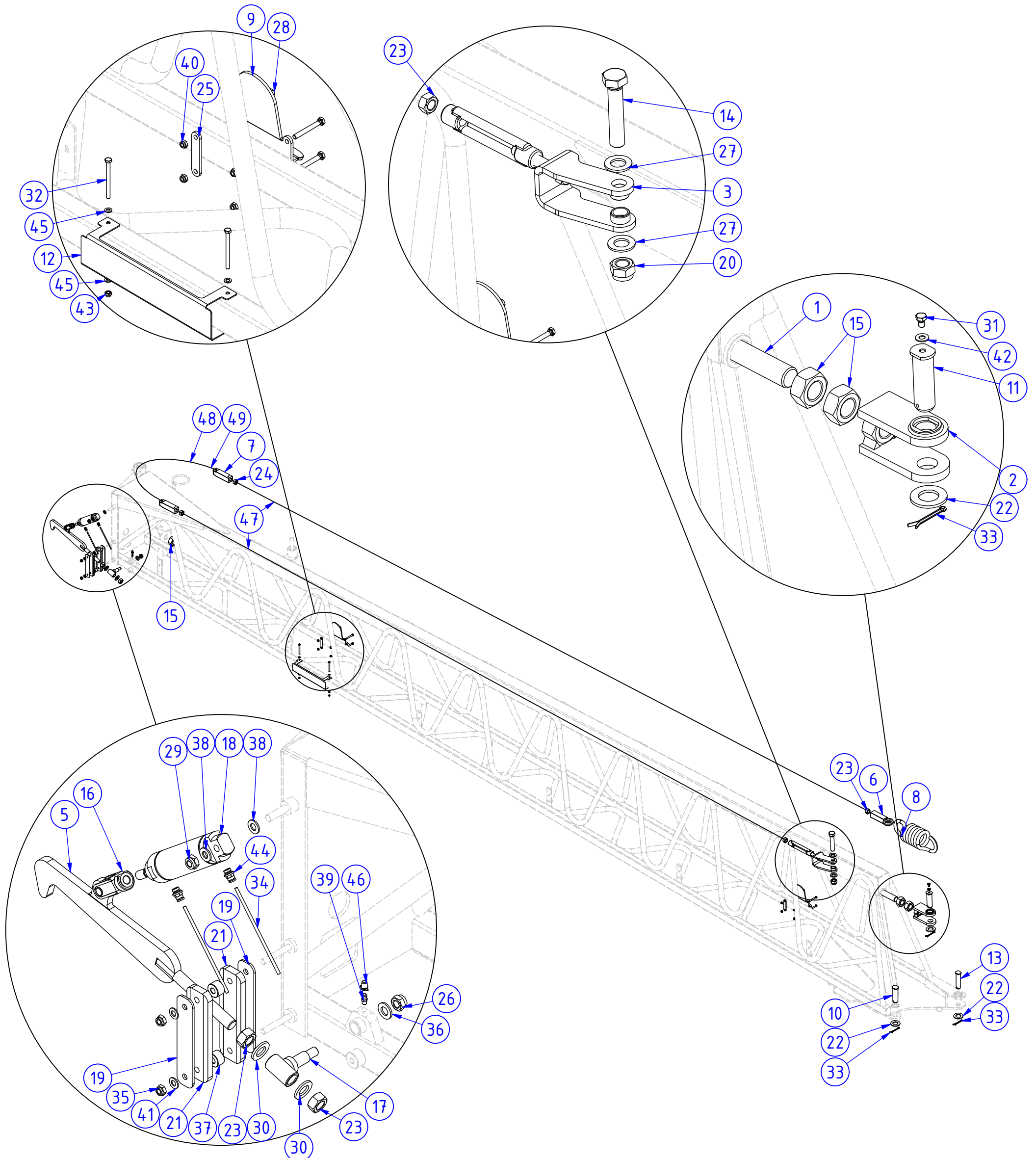
Objednáací číslo; Part number: **K5269**

Název; Part name: **OSAZENÍ VNITŘNÍCH RAMEN 30 - HYDRAULICKÉ SKLÁDÁNÍ; INNER BOOMS FITTING 30 - HYDRAULIC FOLDING**

POZ.; POS.	OBJ.Č.; P/N	NÁZEV; PART NAME	POZ.; POS.	OBJ.Č.; P/N	NÁZEV; PART NAME
1	05996	VÁLEC HYDRAULICKÝ; HYDRAULIC CYLINDER	42	03358	ŠROUB; SCREW
2	06520	PÁKA ROZKLÁDÁNÍ; UNFOLDING LEVER	43	03686	MATICE; NUT
3	07496	DRŽÁK HÁKU; HOOK HOLDER	44	03685	MATICE; NUT
4	06553	ZAJIŠTĚNÍ PÁKY ROZKLÁDÁNÍ; UNFOLDING LEVER LOCK	45	01141	HRDLO PŘÍMÉ; STRAIGHT NIPPLE
5	18365	ŠROUB; SCREW	46	08830	DESKA DORAZU; BACKSTOP PLATE
6	06353	ZÁVĚS RAMENE; BOOM HINGE	47	15946	ŠROUB; SCREW
7	08219	DRŽÁK TÁHLA TOČENICE - MONTÁŽ; PULL ROD HOLDER - ASSEMBLY	48	03357	ŠROUB; SCREW
8	06515	HÁK ZAJIŠTĚNÍ VELKÝ; LOCK HOOK BIG	49	07494	PODLOŽKA; WASHER
9	08262	HLAVA KLOUBOVA; BALL JOINT	50	06534	ŠROUB ZAJIŠTĚNÍ PÁKY ROZKLÁDÁNÍ; UNFOLDING ARM LOCK SCREW
10	01758	HLAVA KLOUBOVÁ; BALL JOINT	51	03661	MATICE; NUT
11	06531	DRŽÁK LANA; ROPE HOLDER	52	03365	PODLOŽKA; WASHER
12	11948	KOSTKA UCHYCENÍ LANA; ROPE HOLDER CUBE	53	03279	ŠROUB; SCREW
13	05842	PRUŽINA TAŽNÁ; TENSION SPRING	54	03466	ŠROUB; SCREW
14	08833	DORAZ SILENTBLOKU; SILENT BLOCK BACKSTOP	55	03660	MATICE; NUT
15	06519	DRŽÁK PRUŽINY; SPRING HOLDER	56	03364	PODLOŽKA; WASHER
16	06513	HÁK ZAJIŠTĚNÍ MALÝ; HOOK LOCK SMALL	57	15680	ŠROUB; SCREW
17	06350	ČEP; PIN	58	03273	ŠROUB; SCREW
18	08491	ČEP; PIN	59	03546	ZÁVLAČKA; SPLIT PIN
19	05907	KLUZÁK RAMENE; BOOM SLIDER	60	11810	HADICE; HOSE
20	09639	ŠROUB; SCREW	61	03411	PODLOŽKA; WASHER
21	10362	POUZDRO ZAJIŠTĚNÍ RAMENA; BOOM LOCK HOUSING	62	03703	MATICE; NUT
22	03690	MATICE; NUT	63	17995	PODLOŽKA; WASHER
23	11845	ŠROUB; SCREW	64	03368	ZÁVLAČKA; SPLIT PIN
24	08544	ČEP; PIN	65	17994	PODLOŽKA; WASHER
25	05956	VIDLICE; FORK	66	02625	MAZNICE; LUBRICATOR
26	06354	DRŽÁK HÁKU; HOOK HOLDER	67	08488	POUZDRO; HOUSING
27	07821	DRŽÁK HÁKU S POUZDREM; HOOK HOLDER WITH HOUSING	68	03324	PODLOŽKA; WASHER
28	05955	VÁLEC PNEUMATICKÝ; PNEUMATIC CYLINDER	69	03689	MATICE; NUT
29	03678	MATICE; NUT	70	17993	PODLOŽKA; WASHER
30	08545	ČEP; PIN	71	03323	PODLOŽKA; WASHER
31	03674	MATICE; NUT	72	01155	SPOJKA; CONNECTION
32	08485	PODLOŽKA KLUZNÉ DESKY; SLIDER SHEET WASHER	73	03677	MATICE; NUT
33	16203	ČEP; PIN	74	01275	ŠROUBENÍ; FITTING
34	03663	MATICE; NUT	75	03464	PODLOŽKA; WASHER
35	16204	ČEP PÍSTU; CYLINDER PIN	76	00436	KRYTKA; COVER
36	08479	DESKA KLUZNÁ; SLIDING PLATE	77	11818	LANO NEREZOVÉ; STAINLESS ROPE
37	05823	DESKA; PLATE	78	09187	ŘETĚZ; CHAIN
38	16202	ČEP; PIN	79	01833	SPOJKA ŘETĚZU; CHAIN CONNECTION
39	06071	PODLOŽKA; WASHER	80	06522	PÁKA ROZKLÁDÁNÍ L; UNFOLDING LEVER L
40	03487	PODLOŽKA; WASHER	81	07497	DRŽÁK HÁKU L; HOOK HOLDER L
41	03662	MATICE; NUT			

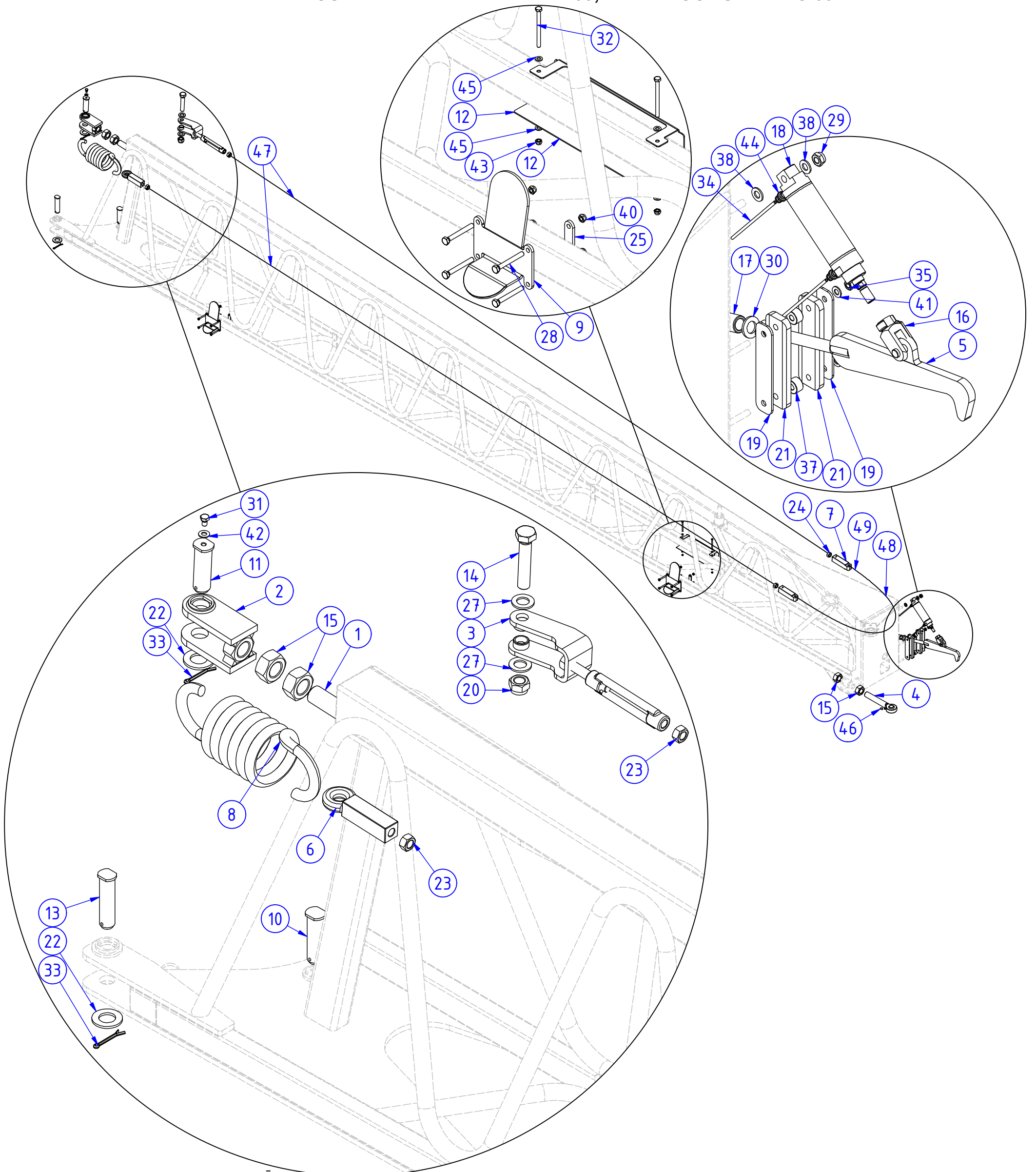
Objednací číslo; Part number: **K5265**

Název; Part name: **OSAZENÍ VNITŘNÍCH RAMEN 33; INNER BOOMS FITTING 33**



Objednací číslo; Part number: **K5265**

Název; Part name: **OSAZENÍ VNITŘNÍCH RAMEN 33; INNER BOOMS FITTING 33**





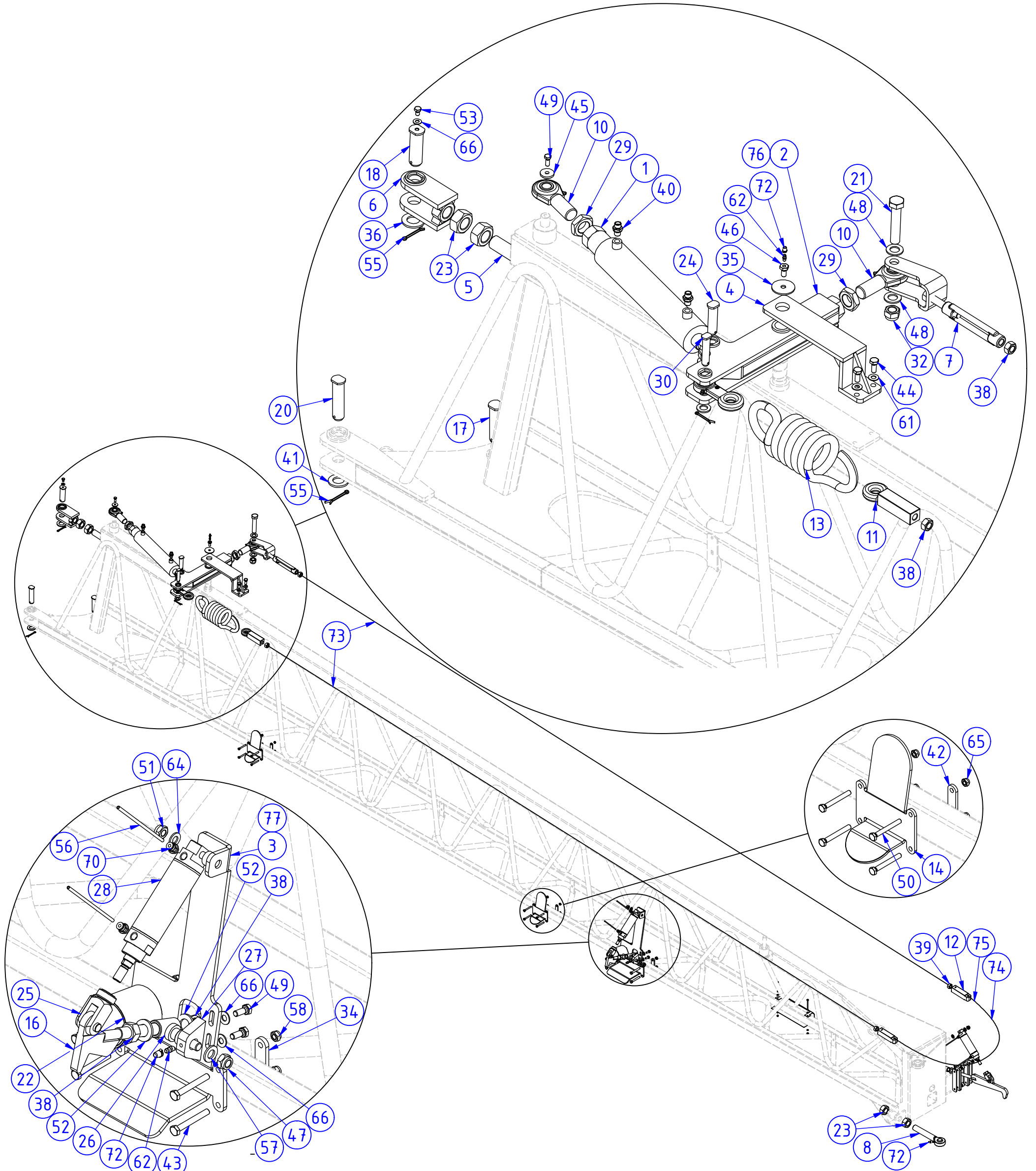
Objednávací číslo; Part number: **K5265**

 Název; Part name: **OSAZENÍ VNITŘNÍCH RAMEN 33; INNER BOOMS FITTING 33**

POZ.; POS.	OBJ.Č.; P/N	NÁZEV; PART NAME	POZ.; POS.	OBJ.Č.; P/N	NÁZEV; PART NAME
1	18365	ŠROUB; SCREW	26	03661	MATICE; NUT
2	06353	ZÁVĚS RAMENE; BOOM HINGE	27	03365	PODLOŽKA; WASHER
3	08219	DRŽÁK TÁHLA TOČENICE - MONTÁŽ; PULL ROD HOLDER - ASSEMBLY	28	03466	ŠROUB; SCREW
4	06006	HLAVA KLOUBOVÁ; BALL JOINT	29	03660	MATICE; NUT
5	06515	HÁK ZAJIŠTĚNÍ VELKÝ; LOCK HOOK BIG	30	03364	PODLOŽKA; WASHER
6	06531	DRŽÁK LANA; ROPE HOLDER	31	15680	ŠROUB; SCREW
7	11948	KOSTKA UCHYCENÍ LANA; ROPE HOLDER CUBE	32	03273	ŠROUB; SCREW
8	05842	PRUŽINA TAŽNÁ; TENSION SPRING	33	03546	ZÁVLAČKA; SPLIT PIN
9	08833	DORAZ SILENTBLOKU; SILENT BLOCK BACKSTOP	34	11810	HADICE; HOSE
10	06350	ČEP; PIN	35	03703	MATICE; NUT
11	08491	ČEP; PIN	36	03411	PODLOŽKA; WASHER
12	05907	KLUZÁK RAMENE; BOOM SLIDER	37	08488	POUZDRO; HOUSING
13	08538	ČEP; PIN	38	03324	PODLOŽKA; WASHER
14	03493	ŠROUB; SCREW	39	02625	MAZNICE; LUBRICATOR
15	03690	MATICE; NUT	40	03689	MATICE; NUT
16	05956	VIDLICE; FORK	41	03323	PODLOŽKA; WASHER
17	06354	DRŽÁK HÁKU; HOOK HOLDER	42	17993	PODLOŽKA; WASHER
18	05955	VÁLEC PNEUMATICKÝ; PNEUMATIC CYLINDER	43	03677	MATICE; NUT
19	08485	PODLOŽKA KLUZNÉ DESKY; SLIDER SHEET WASHER	44	01275	ŠROUBENÍ; FITTING
20	03663	MATICE; NUT	45	03464	PODLOŽKA; WASHER
21	08479	DESKA KLUZNÁ; SLIDING PLATE	46	00436	KRYTKA; COVER
22	03487	PODLOŽKA; WASHER	47	11819	LANO NEREZOVÉ; STAINLESS ROPE
23	03686	MATICE; NUT	48	09187	ŘETĚZ; CHAIN
24	03685	MATICE; NUT	49	01833	SPOJKA ŘETĚZU; CHAIN CONNECTION
25	08830	DESKA DORAZU; BACKSTOP PLATE			

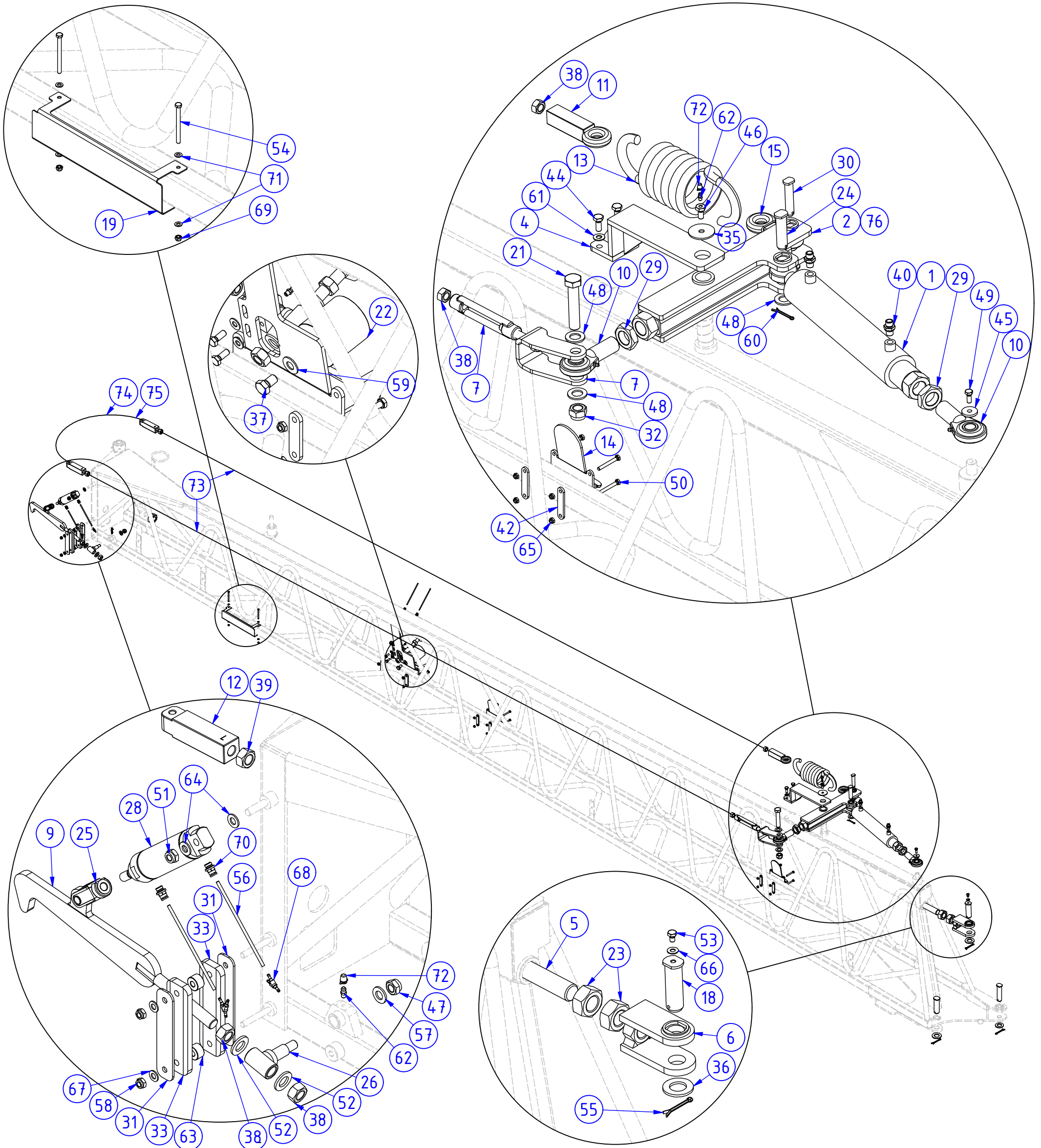
Objednací číslo; Part number: **K5489**

Název; Part name: **OSAZENÍ VNITŘNÍCH RAMEN 33 - HYDRAULICKÉ SKLÁDÁNÍ; INNER BOOMS FITTING 33 - HYDRAULIC FOLDING**



Objednáací číslo; Part number: **K5489**

Název; Part name: **OSAZENÍ VNITŘNÍCH RAMEN 33 - HYDRAULICKÉ SKLÁDÁNÍ; INNER BOOMS FITTING 33 - HYDRAULIC FOLDING**



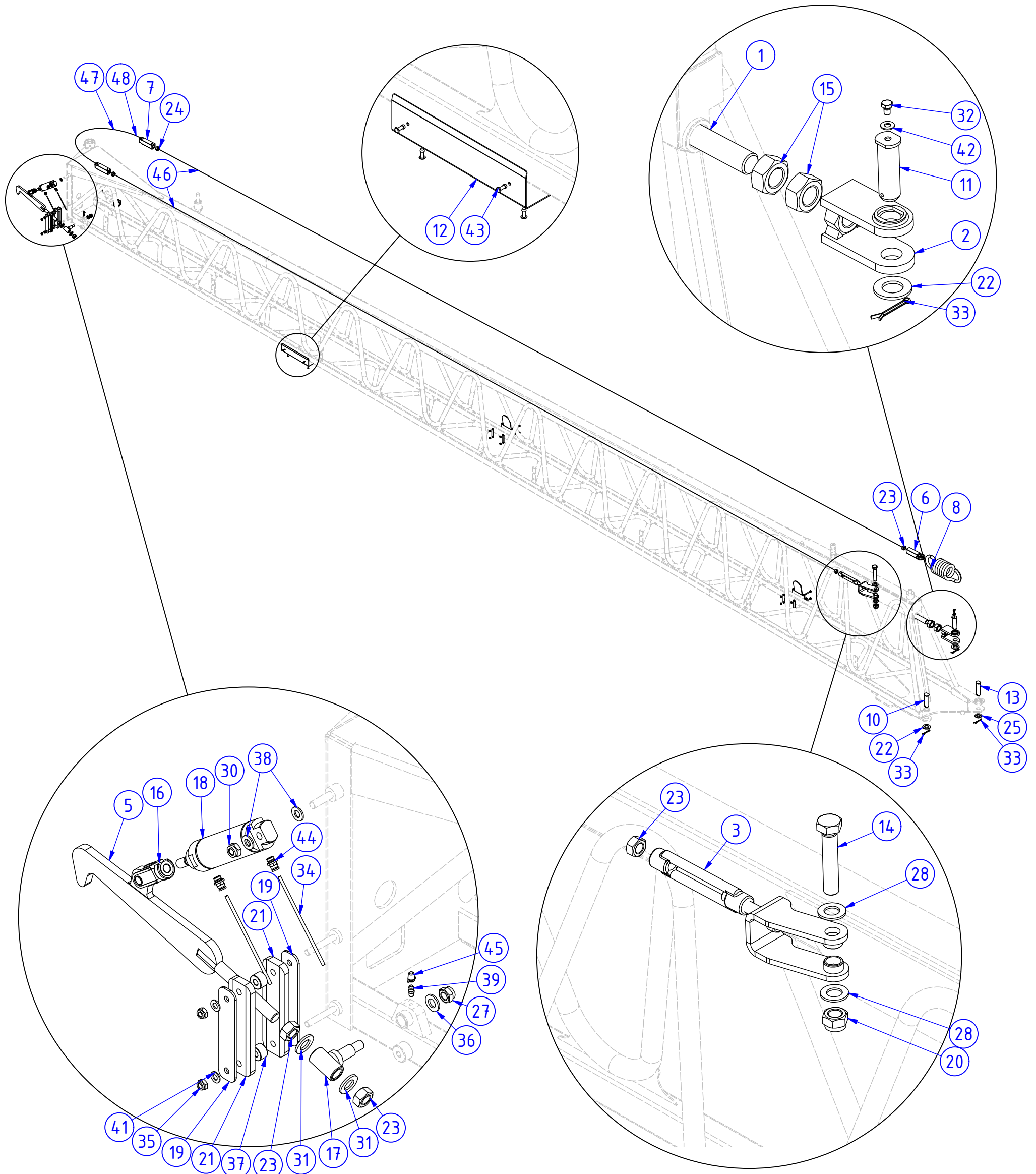
Objednávací číslo; Part number: **K5489**

 Název; Part name: **OSAZENÍ VNITŘNÍCH RAMEN 33 - HYDRAULICKÉ SKLÁDÁNÍ; INNER BOOMS FITTING 33 - HYDRAULIC FOLDING**

POZ.; POS.	OBJ.Č.; P/N	NÁZEV; PART NAME	POZ.; POS.	OBJ.Č.; P/N	NÁZEV; PART NAME
1	05996	VÁLEC HYDRAULICKÝ; HYDRAULIC CYLINDER	40	01141	HRDLO PŘÍMÉ; STRAIGHT NIPPLE
2	06520	PÁKA ROZKLÁDÁNÍ; UNFOLDING LEVER	41	03484	PODLOŽKA; WASHER
3	07496	DRŽÁK HÁKU; HOOK HOLDER	42	08830	DESKA DORAZU; BACKSTOP PLATE
4	06553	ZAJIŠTĚNÍ PÁKY ROZKLÁDÁNÍ; UNFOLDING LEVER LOCK	43	15946	ŠROUB; SCREW
5	18365	ŠROUB; SCREW	44	03357	ŠROUB; SCREW
6	06353	ZÁVĚS RAMENE; BOOM HINGE	45	07494	PODLOŽKA; WASHER
7	08219	DRŽÁK TÁHLA TOČENICE - MONTÁŽ; PULL ROD HOLDER - ASSEMBLY	46	06534	ŠROUB ZAJIŠTĚNÍ PÁKY ROZKLÁDÁNÍ; UNFOLDING ARM LOCK SCREW
8	06006	HLAVA KLOUBOVÁ; BALL JOINT	47	03661	MATICE; NUT
9	06515	HÁK ZAJIŠTĚNÍ VELKÝ; LOCK HOOK BIG	48	03365	PODLOŽKA; WASHER
10	01758	HLAVA KLOUBOVÁ; BALL JOINT	49	03279	ŠROUB; SCREW
11	06531	DRŽÁK LANA; ROPE HOLDER	50	03466	ŠROUB; SCREW
12	11948	KOSTKA UCHYCENÍ LANA; ROPE HOLDER CUBE	51	03660	MATICE; NUT
13	05842	PRUŽINA TAŽNÁ; TENSION SPRING	52	03364	PODLOŽKA; WASHER
14	08833	DORAZ SILENTBLOKU; SILENT BLOCK BACKSTOP	53	15680	ŠROUB; SCREW
15	06519	DRŽÁK PRUŽINY; SPRING HOLDER	54	03273	ŠROUB; SCREW
16	06513	HÁK ZAJIŠTĚNÍ MALÝ; HOOK LOCK SMALL	55	03546	ZÁVLAČKA; SPLIT PIN
17	06350	ČEP; PIN	56	11810	HADICE; HOSE
18	08491	ČEP; PIN	57	03411	PODLOŽKA; WASHER
19	05907	KLUZÁK RAMENE; BOOM SLIDER	58	03703	MATICE; NUT
20	08538	ČEP; PIN	59	17995	PODLOŽKA; WASHER
21	09639	ŠROUB; SCREW	60	03368	ZÁVLAČKA; SPLIT PIN
22	10362	POUZDRO ZAJIŠTĚNÍ RAMENA; BOOM LOCK HOUSING	61	17994	PODLOŽKA; WASHER
23	03690	MATICE; NUT	62	02625	MAZNICE; LUBRICATOR
24	08544	ČEP; PIN	63	08488	POUZDRO; HOUSING
25	05956	VIDLICE; FORK	64	03324	PODLOŽKA; WASHER
26	06354	DRŽÁK HÁKU; HOOK HOLDER	65	03689	MATICE; NUT
27	07821	DRŽÁK HÁKU S POUZDREM; HOOK HOLDER WITH HOUSING	66	17993	PODLOŽKA; WASHER
28	05955	VÁLEC PNEUMATICKÝ; PNEUMATIC CYLINDER	67	03323	PODLOŽKA; WASHER
29	03678	MATICE; NUT	68	01155	SPOJKA; CONNECTION
30	08545	ČEP; PIN	69	03677	MATICE; NUT
31	08485	PODLOŽKA KLUZNÉ DESKY; SLIDER SHEET WASHER	70	01275	ŠROUBENÍ; FITTING
32	03663	MATICE; NUT	71	03464	PODLOŽKA; WASHER
33	08479	DESKA KLUZNÁ; SLIDING PLATE	72	00436	KRYTKA; COVER
34	05823	DESKA; PLATE	73	11817	LANO NEREZOVÉ; STAINLESS ROPE
35	06071	PODLOŽKA; WASHER	74	09187	ŘETĚZ; CHAIN
36	03487	PODLOŽKA; WASHER	75	01833	SPOJKA ŘETĚZU; CHAIN CONNECTION
37	03358	ŠROUB; SCREW	76	06522	PÁKA ROZKLÁDÁNÍ L; UNFOLDING LEVER L
38	03686	MATICE; NUT	77	07497	DRŽÁK HÁKU L; HOOK HOLDER L
39	03685	MATICE; NUT			

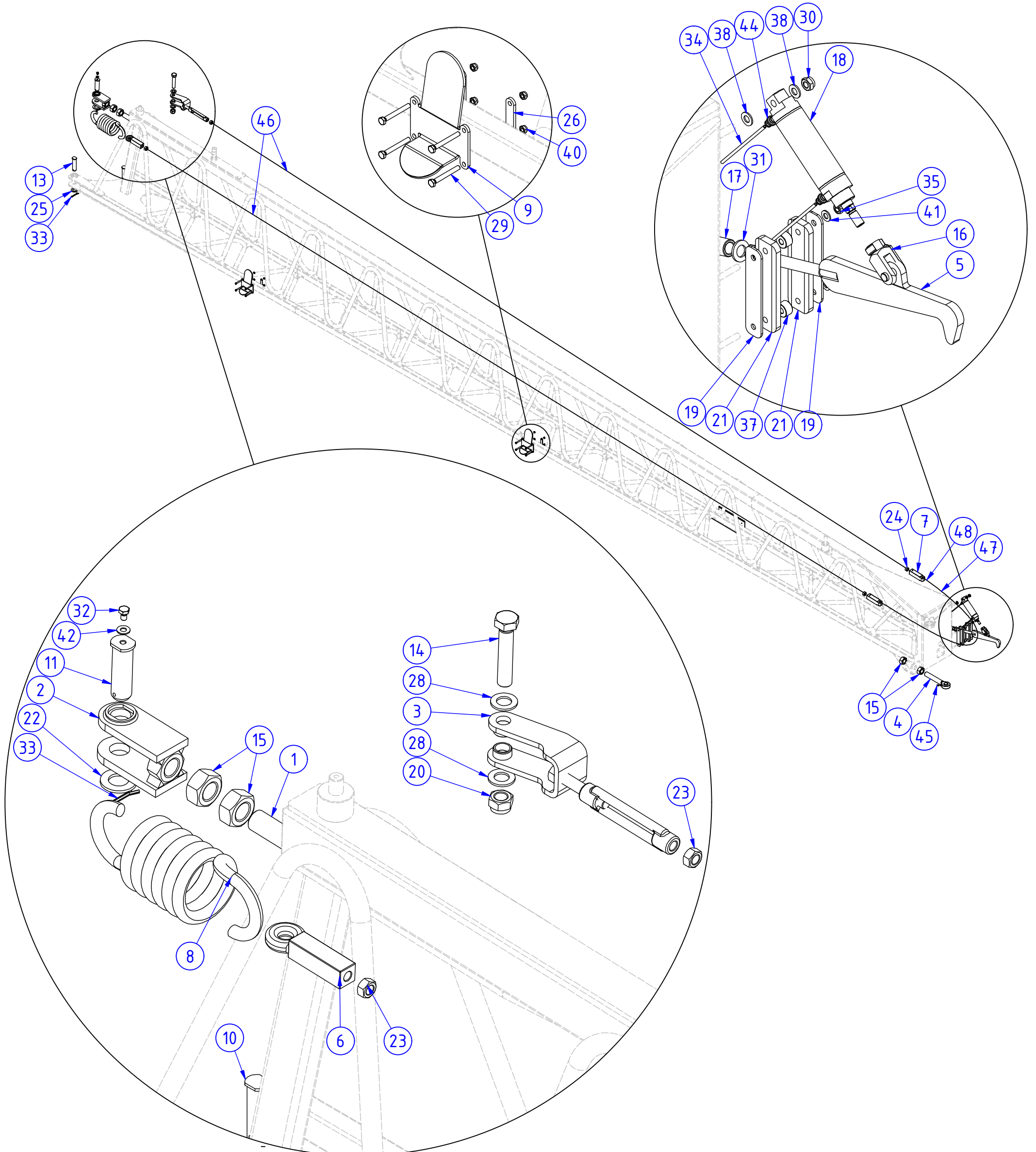
Objednáací číslo; Part number: **K5030**

Název; Part name: **OSAZENÍ VNITŘNÍCH RAMEN 36; INNER BOOMS FITTING 36**



Objednací číslo; Part number: **K5030**

Název; Part name: **OSAZENÍ VNITŘNÍCH RAMEN 36; INNER BOOMS FITTING 36**



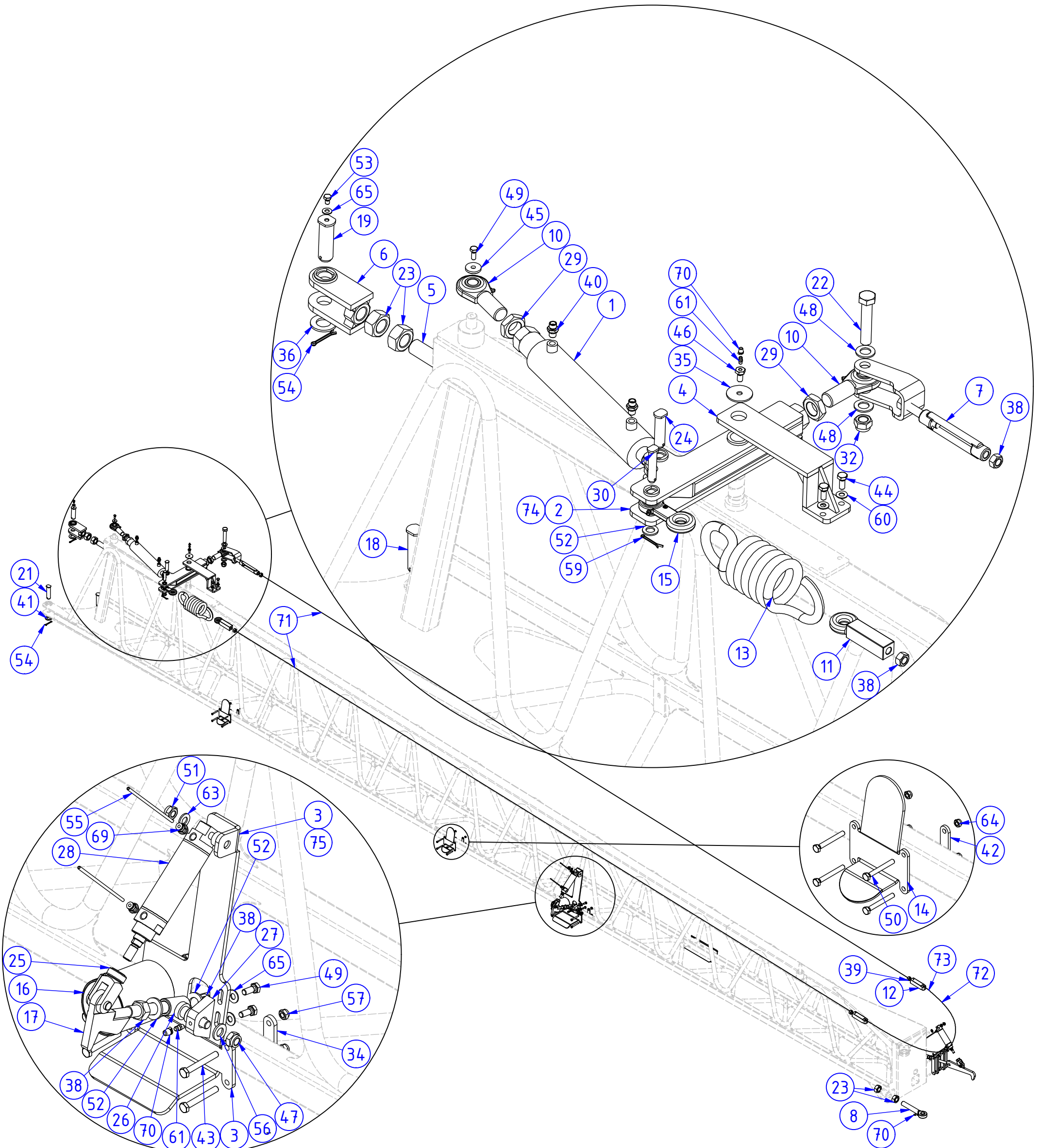
Objednávací číslo; Part number: **K5030**

 Název; Part name: **OSAZENÍ VNITŘNÍCH RAMEN 36; INNER BOOMS FITTING 36**

POZ.; POS.	OBJ.Č.; P/N	NÁZEV; PART NAME
1	18365	ŠROUB; SCREW
2	06353	ZÁVĚS RAMENE; BOOM HINGE
3	08219	DRŽÁK TÁHLA TOČENICE - MONTÁŽ; PULL ROD HOLDER - ASSEMBLY
4	06006	HLAVA KLOUBOVÁ; BALL JOINT
5	06515	HÁK ZAJIŠTĚNÍ VELKÝ; LOCK HOOK BIG
6	06531	DRŽÁK LANA; ROPE HOLDER
7	11948	KOSTKA UCHYCENÍ LANA; ROPE HOLDER CUBE
8	05842	PRUŽINA TAŽNÁ; TENSION SPRING
9	08833	DORAZ SILENTBLOKU; SILENT BLOCK BACKSTOP
10	06350	ČEP; PIN
11	08491	ČEP; PIN
12	17667	KLUZÁK RAMENE; BOOM SLIDER
13	08538	ČEP; PIN
14	03493	ŠROUB; SCREW
15	03690	MATICE; NUT
16	05956	VIDLICE; FORK
17	06354	DRŽÁK HÁKU; HOOK HOLDER
18	05955	VÁLEC PNEUMATICKÝ; PNEUMATIC CYLINDER
19	08485	PODLOŽKA KLUZNÉ DESKY; SLIDER SHEET WASHER
20	03663	MATICE; NUT
21	08479	DESKA KLUZNÁ; SLIDING PLATE
22	03487	PODLOŽKA; WASHER
23	03686	MATICE; NUT
24	03685	MATICE; NUT
25	03484	PODLOŽKA; WASHER
26	08830	DESKA DORAZU; BACKSTOP PLATE
27	03661	MATICE; NUT
28	03365	PODLOŽKA; WASHER
29	03466	ŠROUB; SCREW
30	03660	MATICE; NUT
31	03364	PODLOŽKA; WASHER
32	15680	ŠROUB; SCREW
33	03546	ZÁVLAČKA; SPLIT PIN
34	11810	HADICE; HOSE
35	03703	MATICE; NUT
36	03411	PODLOŽKA; WASHER
37	08488	POUZDRO; HOUSING
38	03324	PODLOŽKA; WASHER
39	02625	MAZNICE; LUBRICATOR
40	03689	MATICE; NUT
41	03323	PODLOŽKA; WASHER
42	17993	PODLOŽKA; WASHER
43	03592	NÝT TRHACÍ; POP RIVET
44	01275	ŠROUBENÍ; FITTING
45	00436	KRYTKA; COVER
46	11822	LANO NEREZOVÉ; STAINLESS ROPE
47	09187	ŘETĚZ; CHAIN
48	01833	SPOJKA ŘETĚZU; CHAIN CONNECTION

Objednací číslo; Part number: **K5379**

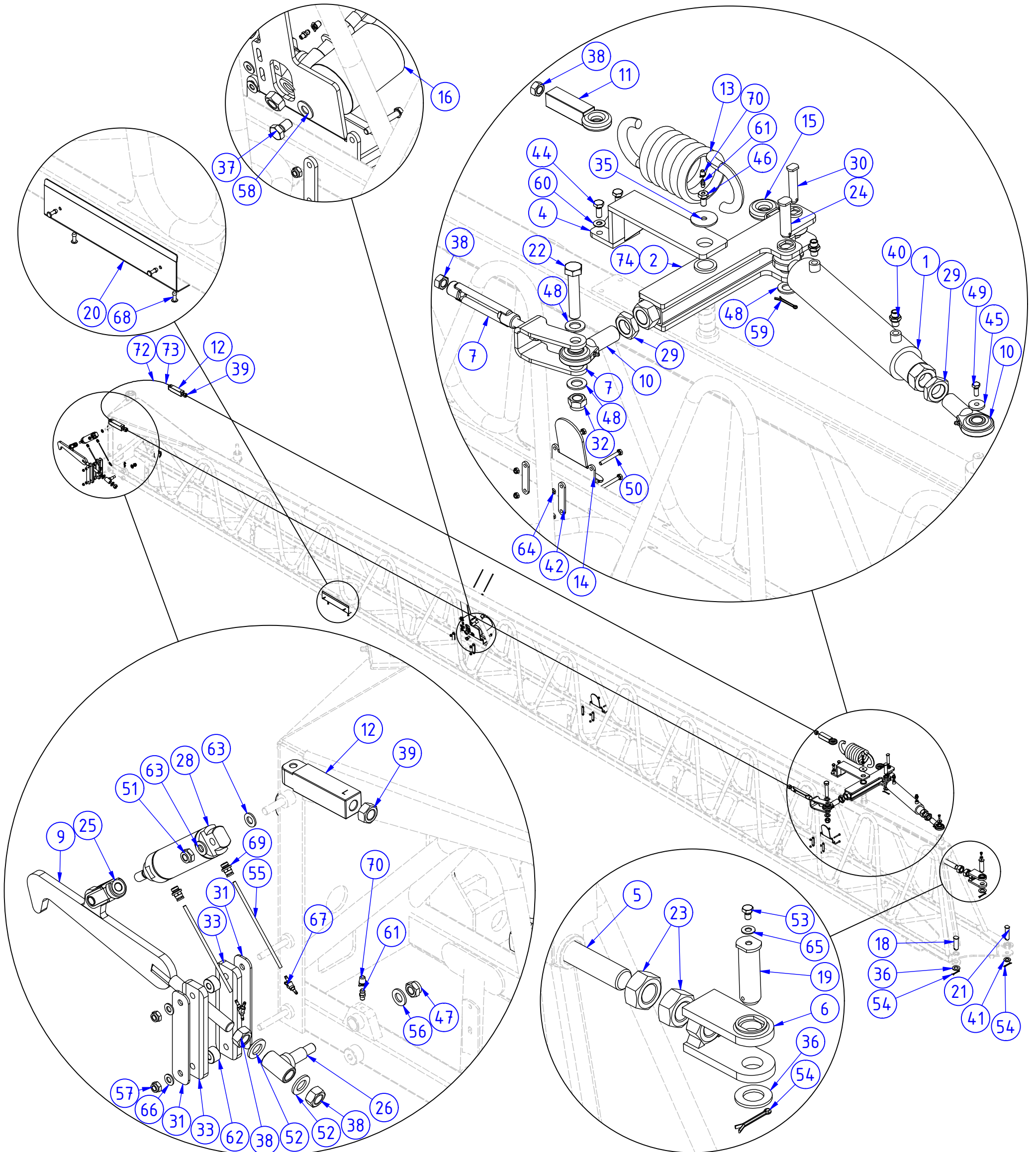
Název; Part name: **OSAZENÍ VNITŘNÍCH RAMEN 36 - HYDRAULICKÉ SKLÁDÁNÍ; INNER BOOMS FITTING 36 - HYDRAULIC FOLDING**





Objednáací číslo; Part number: **K5379**

Název; Part name: **OSAZENÍ VNITŘNÍCH RAMEN 36 - HYDRAULICKÉ SKLÁDÁNÍ; INNER BOOMS FITTING 36 - HYDRAULIC FOLDING**



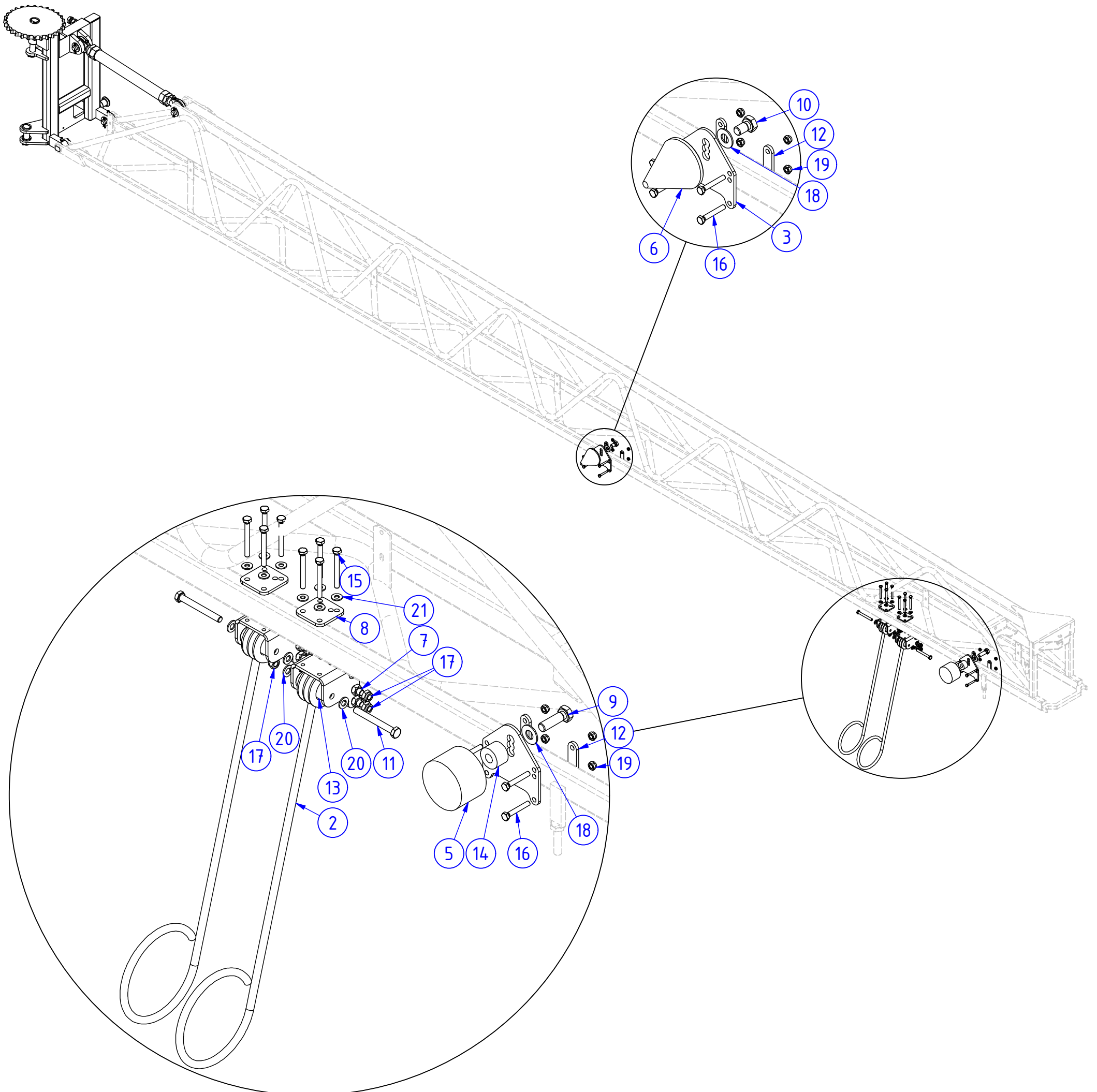
Objednávací číslo; Part number: **K5379**

 Název; Part name: **OSAZENÍ VNITŘNÍCH RAMEN 36 - HYDRAULICKÉ SKLÁDÁNÍ; INNER BOOMS FITTING 36 - HYDRAULIC FOLDING**

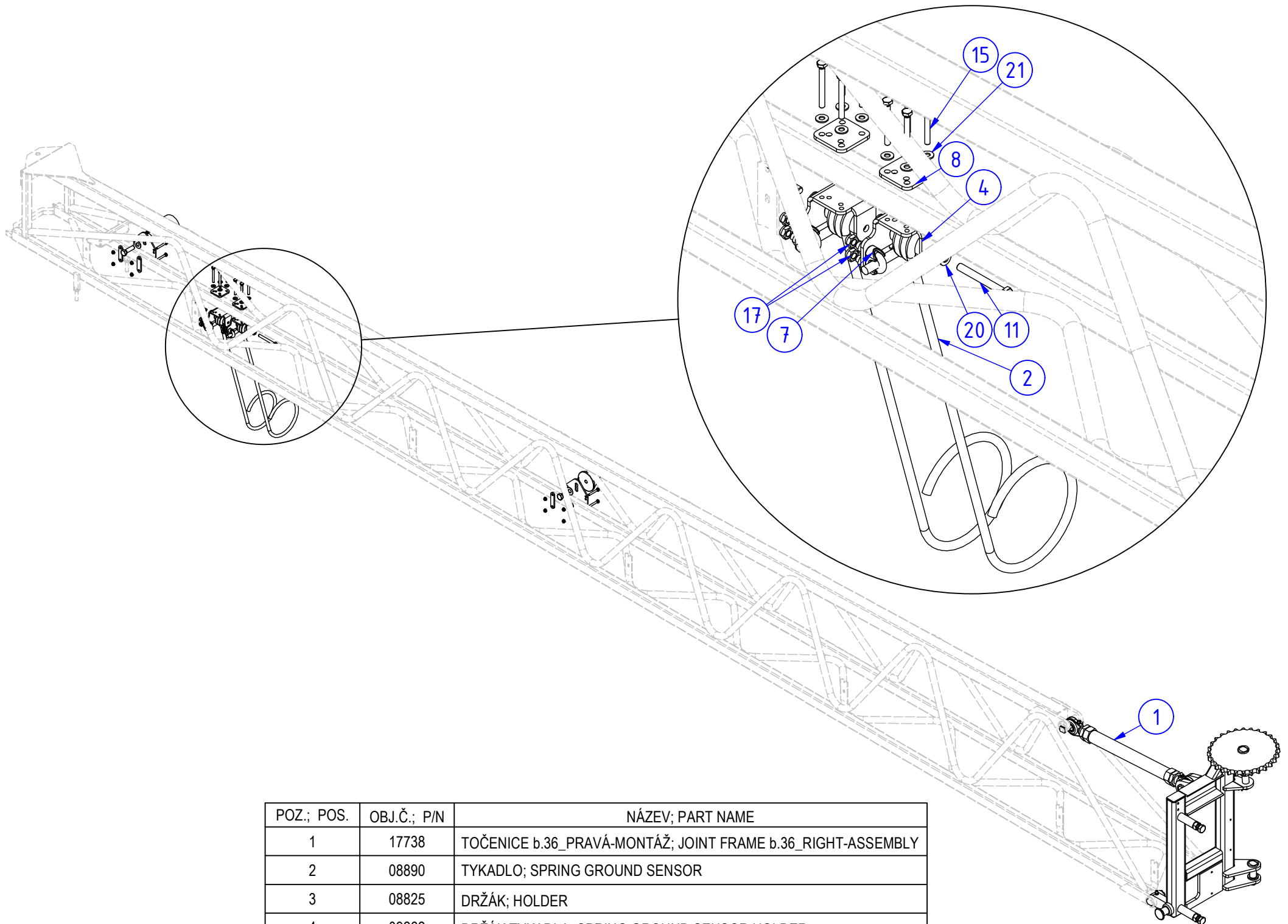
POZ.; POS.	OBJ.Č.; P/N	NÁZEV; PART NAME	POZ.; POS.	OBJ.Č.; P/N	NÁZEV; PART NAME
1	05996	VÁLEC HYDRAULICKÝ; HYDRAULIC CYLINDER	39	03685	MATICE; NUT
2	06520	PÁKA ROZKLÁDÁNÍ; UNFOLDING LEVER	40	01141	HRDLO PŘÍMÉ; STRAIGHT NIPPLE
3	07496	DRŽÁK HÁKU; HOOK HOLDER	41	03484	PODLOŽKA; WASHER
4	06553	ZAJIŠTĚNÍ PÁKY ROZKLÁDÁNÍ; UNFOLDING LEVER LOCK	42	08830	DESKA DORAZU; BACKSTOP PLATE
5	18365	ŠROUB; SCREW	43	15946	ŠROUB; SCREW
6	06353	ZÁVĚS RAMENE; BOOM HINGE	44	03357	ŠROUB; SCREW
7	08219	DRŽÁK TÁHLA TOČENICE - MONTÁŽ; PULL ROD HOLDER - ASSEMBLY	45	07494	PODLOŽKA; WASHER
8	06006	HLAVA KLOUBOVÁ; BALL JOINT	46	06534	ŠROUB ZAJIŠTĚNÍ PÁKY ROZKLÁDÁNÍ; UNFOLDING ARM LOCK SCREW
9	06515	HÁK ZAJIŠTĚNÍ VELKÝ; LOCK HOOK BIG	47	03661	MATICE; NUT
10	01758	HLAVA KLOUBOVÁ; BALL JOINT	48	03365	PODLOŽKA; WASHER
11	06531	DRŽÁK LANA; ROPE HOLDER	49	03279	ŠROUB; SCREW
12	11948	KOSTKA UCHYCENÍ LANA; ROPE HOLDER CUBE	50	03466	ŠROUB; SCREW
13	05842	PRUŽINA TAŽNÁ; TENSION SPRING	51	03660	MATICE; NUT
14	08833	DORAZ SILENTBLOKU; SILENT BLOCK BACKSTOP	52	03364	PODLOŽKA; WASHER
15	06519	DRŽÁK PRUŽINY; SPRING HOLDER	53	15680	ŠROUB; SCREW
16	10215	POUZDRO ZAJIŠTĚNÍ RAMENA; BOOM LOCK HOUSING	54	03546	ZÁVLAČKA; SPLIT PIN
17	06513	HÁK ZAJIŠTĚNÍ MALÝ; HOOK LOCK SMALL	55	11810	HADICE; HOSE
18	06350	ČEP; PIN	56	03411	PODLOŽKA; WASHER
19	08491	ČEP; PIN	57	03703	MATICE; NUT
20	17667	KLUZÁK RAMENE; BOOM SLIDER	58	17995	PODLOŽKA; WASHER
21	08538	ČEP; PIN	59	03368	ZÁVLAČKA; SPLIT PIN
22	09639	ŠROUB; SCREW	60	17994	PODLOŽKA; WASHER
23	03690	MATICE; NUT	61	02625	MAZNICE; LUBRICATOR
24	08544	ČEP; PIN	62	08488	POUZDRO; HOUSING
25	05956	VIDLICE; FORK	63	03324	PODLOŽKA; WASHER
26	06354	DRŽÁK HÁKU; HOOK HOLDER	64	03689	MATICE; NUT
27	07821	DRŽÁK HÁKU S POUZDREM; HOOK HOLDER WITH HOUSING	65	17993	PODLOŽKA; WASHER
28	05955	VÁLEC PNEUMATICKÝ; PNEUMATIC CYLINDER	66	03323	PODLOŽKA; WASHER
29	03678	MATICE; NUT	67	01155	SPOJKA; CONNECTION
30	08545	ČEP; PIN	68	03592	NÝT TRHACÍ; POP RIVET
31	08485	PODLOŽKA KLUZNÉ DESKY; SLIDER SHEET WASHER	69	01275	ŠROUBENÍ; FITTING
32	03663	MATICE; NUT	70	00436	KRYTKA; COVER
33	08479	DESKA KLUZNÁ; SLIDING PLATE	71	11815	LANO NEREZOVÉ; STAINLESS ROPE
34	05823	DESKA; PLATE	72	09187	ŘETĚZ; CHAIN
35	06071	PODLOŽKA; WASHER	73	01833	SPOJKA ŘETĚZU; CHAIN CONNECTION
36	03487	PODLOŽKA; WASHER	74	06522	PÁKA ROZKLÁDÁNÍ L; UNFOLDING LEVER L
37	03358	ŠROUB; SCREW	75	07497	DRŽÁK HÁKU L; HOOK HOLDER L
38	03686	MATICE; NUT			

Objednací číslo; Part number: **K5031**

Název; Part name: **OSAZENÍ STŘEDNÍCH RAMEN 33-36; MIDDLE BOOMS FITTING 33-36**



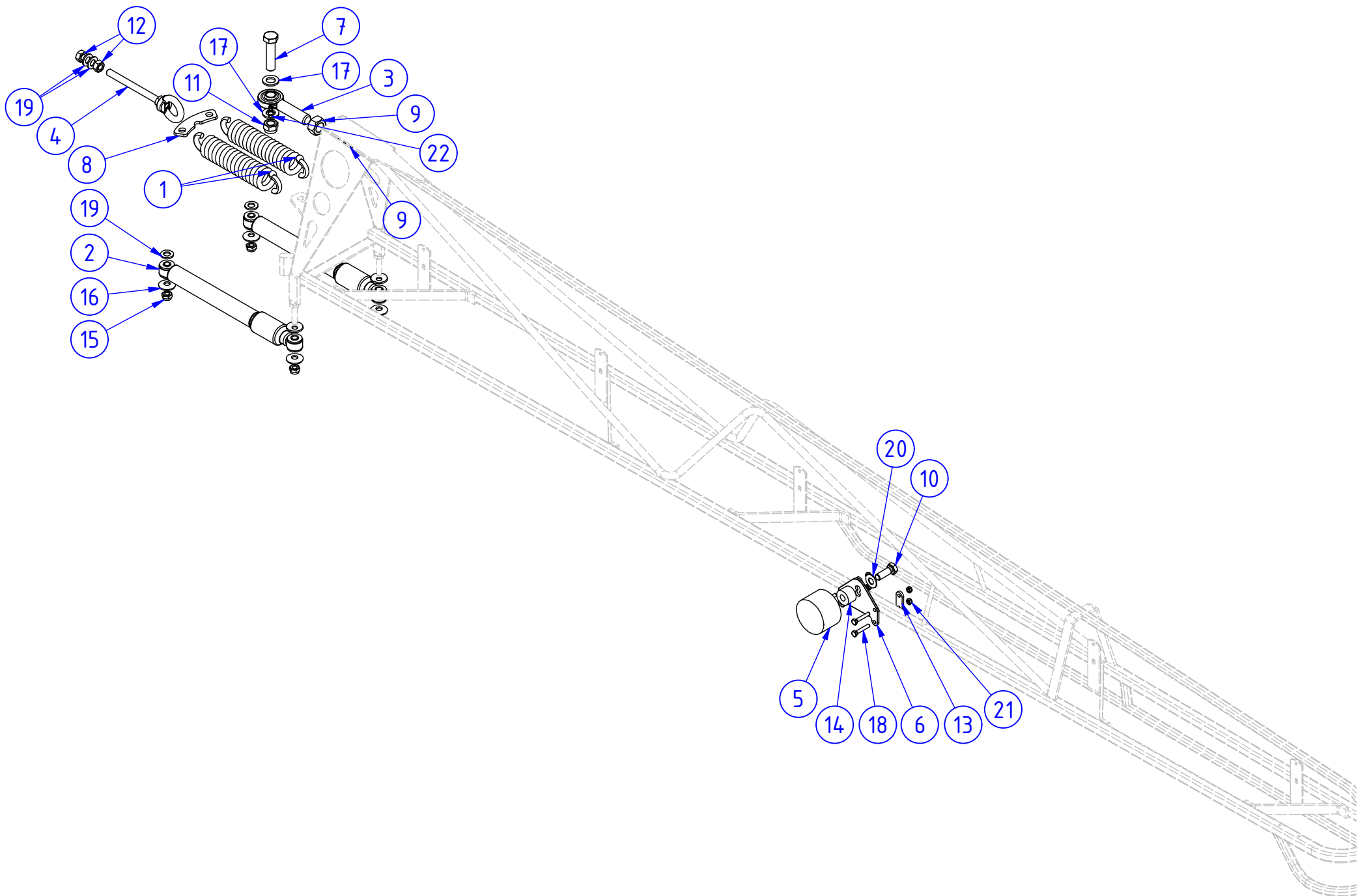
Objednáací číslo; Part number: **K5031**

 Název; Part name: **OSAZENÍ STŘEDNÍCH RAMEN 33-36; MIDDLE BOOMS FITTING 33-36**


POZ.; POS.	OBJ.Č.; P/N	NÁZEV; PART NAME
1	17738	TOČENICE b.36_PRAVÁ-MONTÁŽ; JOINT FRAME b.36_RIGHT-ASSEMBLY
2	08890	TYKADLO; SPRING GROUND SENSOR
3	08825	DRŽÁK; HOLDER
4	09262	DRŽÁK TYKADLA; SPRING GROUND SENSOR HOLDER
5	08958	SILENTBLOK; SILENT BLOCK
6	10214	KUŽEL ZAJIŠTĚNÍ RAMENA; BOOM LOCK CONE
7	03730	SVORKA LANOVÁ; ROPE CLAMP
8	09261	DESKA DRŽÁKU TYKADLA; SPRING GROUND SENSOR HOLDER PLATE
9	03304	ŠROUB; SCREW
10	03358	ŠROUB; SCREW
11	03475	ŠROUB; SCREW
12	08826	DESKA; PLATE
13	09298	POUZDRO VYMEZOVACÍ; DISTANCE HOUSING
14	08828	PODLOŽKA; WASHER
15	09205	ŠROUB; SCREW
16	03382	ŠROUB; SCREW
17	03703	MATICE; NUT
18	17995	PODLOŽKA; WASHER
19	03689	MATICE; NUT
20	03323	PODLOŽKA; WASHER
21	17992	PODLOŽKA; WASHER

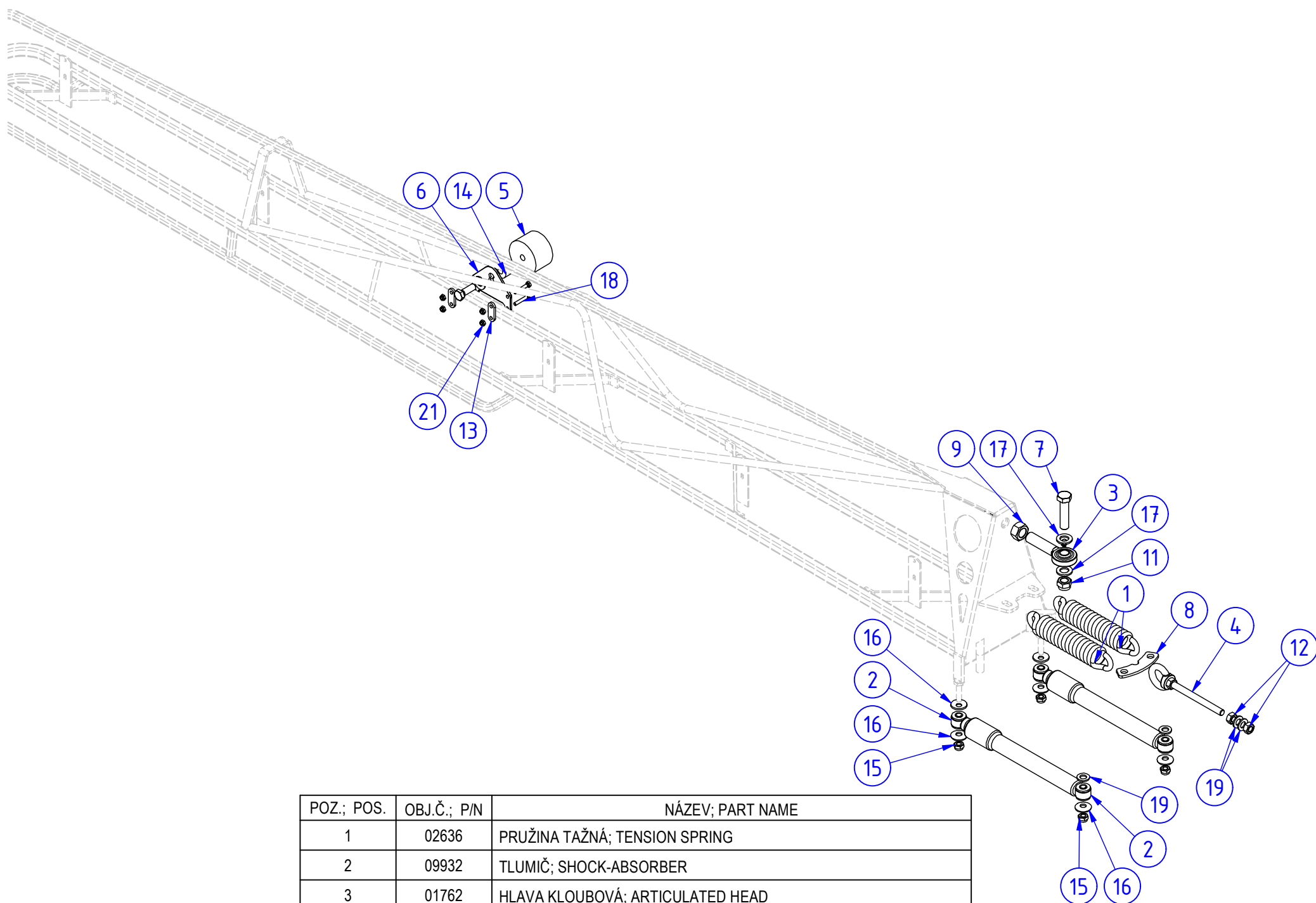
Objednací číslo; Part number: **K5156**

Název; Part name: **OSAZENÍ VNĚJŠÍCH RAMEN 28-36; OUTER BOOMS FITTING 28-36**



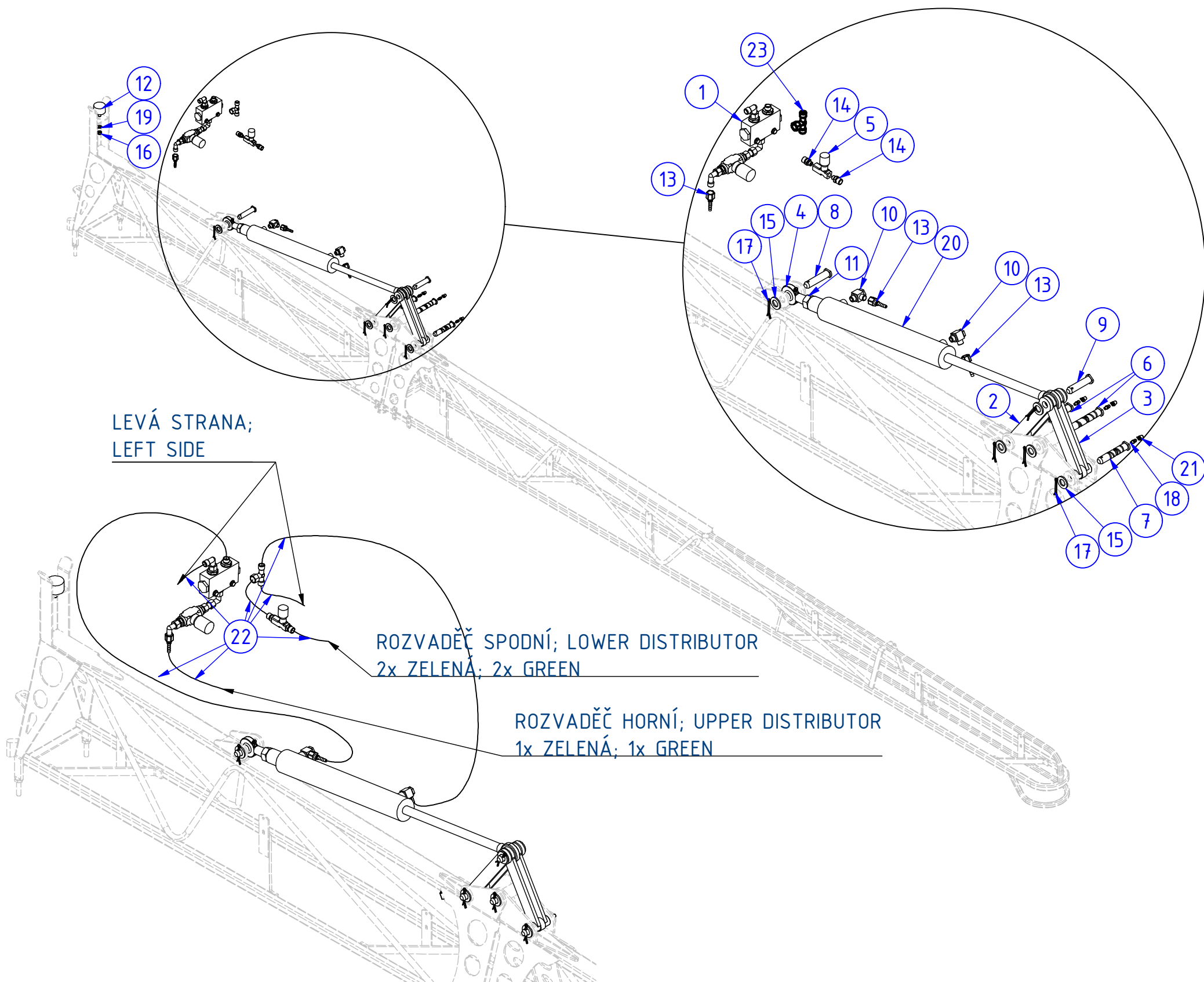
Objednáací číslo; Part number: **K5156**

Název; Part name: **OSAZENÍ VNĚJŠÍCH RAMEN 28-36; OUTER BOOMS FITTING 28-36**



POZ.; POS.	OBJ.Č.; P/N	NÁZEV; PART NAME
1	02636	PRUŽINA TAŽNÁ; TENSION SPRING
2	09932	TLUMIČ; SHOCK-ABSORBER
3	01762	HLAVA KLOUBOVÁ; ARTICULATED HEAD
4	08217	NAPÍNÁK PRUŽINY; SPRING TENSIONER
5	08958	SILENTBLOK; SILENT BLOCK
6	08823	DRŽÁK SILENTBLOKU; SILENT BLOCK HOLDER
7	03351	ŠROUB; SCREW
8	06373	DESKA NAPÍNÁKU VELKÁ; TENSION PLATE BIG
9	03680	MATICE; NUT
10	03373	ŠROUB; SCREW
11	03662	MATICE; NUT
12	03682	MATICE; NUT
13	08824	DESKA DRŽÁKU; HOLDER PLATE
14	08828	PODLOŽKA; WASHER
15	03660	MATICE; NUT
16	05224	PODLOŽKA; WASHER
17	03364	PODLOŽKA; WASHER
18	08278	ŠROUB; SCREW
19	03411	PODLOŽKA; WASHER
20	17995	PODLOŽKA; WASHER
21	03689	MATICE; NUT
22	00436	KRYTKA; COVER

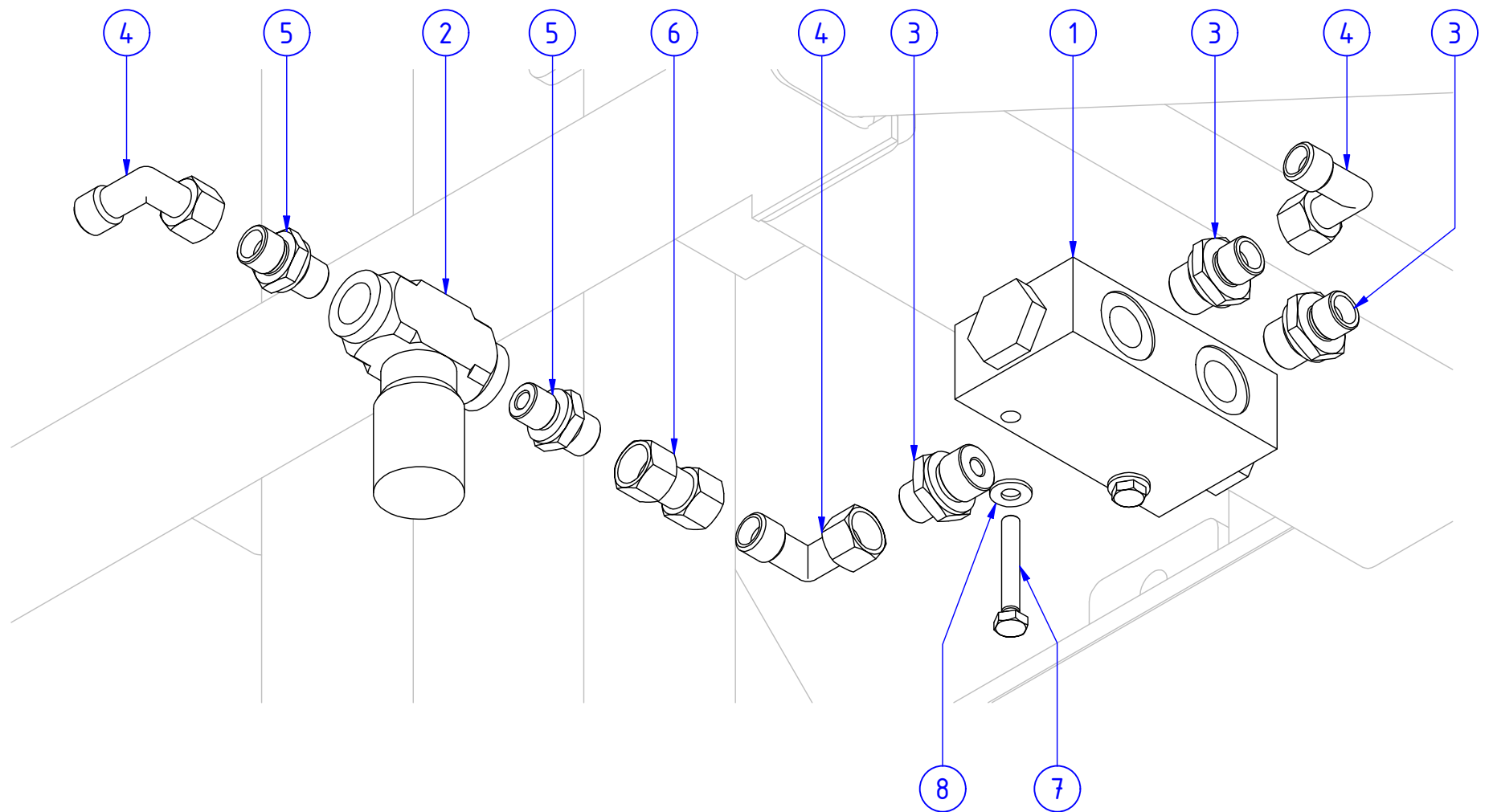
Objednávací číslo; Part number: -

 Název; Part name: **HYDRAULICKÉ PŘEKLÁPĚNÍ RAMEN; OUTER BOOMS HYDRAULIC FLIPPING**


POZ.; POS.	OBJ.Č.; P/N	NÁZEV; PART NAME	POZ.; POS.	OBJ.Č.; P/N	NÁZEV; PART NAME
1	K5303	DĚLIČ PRŮTOKU; FLOW DIVIDER	13	03884	KONCOVKA HADICOVÁ; HOSE ENDING PIECE
2	05370	PÁKA ROZKLÁDÁNÍ VNITŘNÍ; INNER UNFOLDING LEVER	14	06244	HRDLO PŘÍMÉ; STRAIGHT NIPPLE
3	05369	PÁKA ROZKLÁDÁNÍ VNĚJŠÍ; OUTER UNFOLDING LEVER	15	03364	PODLOŽKA; WASHER
4	01762	HLAVA KLOUBOVÁ; ARTICULATED HEAD	16	03703	MATICE; NUT
5	06243	VENTIL ŠKRTICÍ JEDNOCESTNÝ; ONE WAY THROTTLE VALVE	17	03368	ZÁVLAČKA; SPLIT PIN
6	08539	ČEP; PIN	18	02625	MAZNICE; LUBRICATOR
7	08540	ČEP; PIN	19	03323	PODLOŽKA; WASHER
8	08547	ČEP; PIN	20	08359	VÁLEC HYDRAULICKÝ; HYDRAULIC CYLINDER
9	08541	ČEP; PIN	21	00436	KRYTKA; COVER
10	04702	ŠROUBENÍ ÚHLOVÉ; SCREWED COUPLING ANGULAR	22	04963	HADICE HYDRAULICKÁ; HYDRAULIC HOSE
11	03680	MATICE; NUT	23	03903	T-SPOJKA NASTAVITELNÁ; ROTARY T-FITTING
12	09024	SILENTBLOK; SILENT BLOCK			

Objednací číslo; Part number: **K5303**

Název; Part name: **DĚLIČ PRŮTOKU; FLOW DIVIDER**

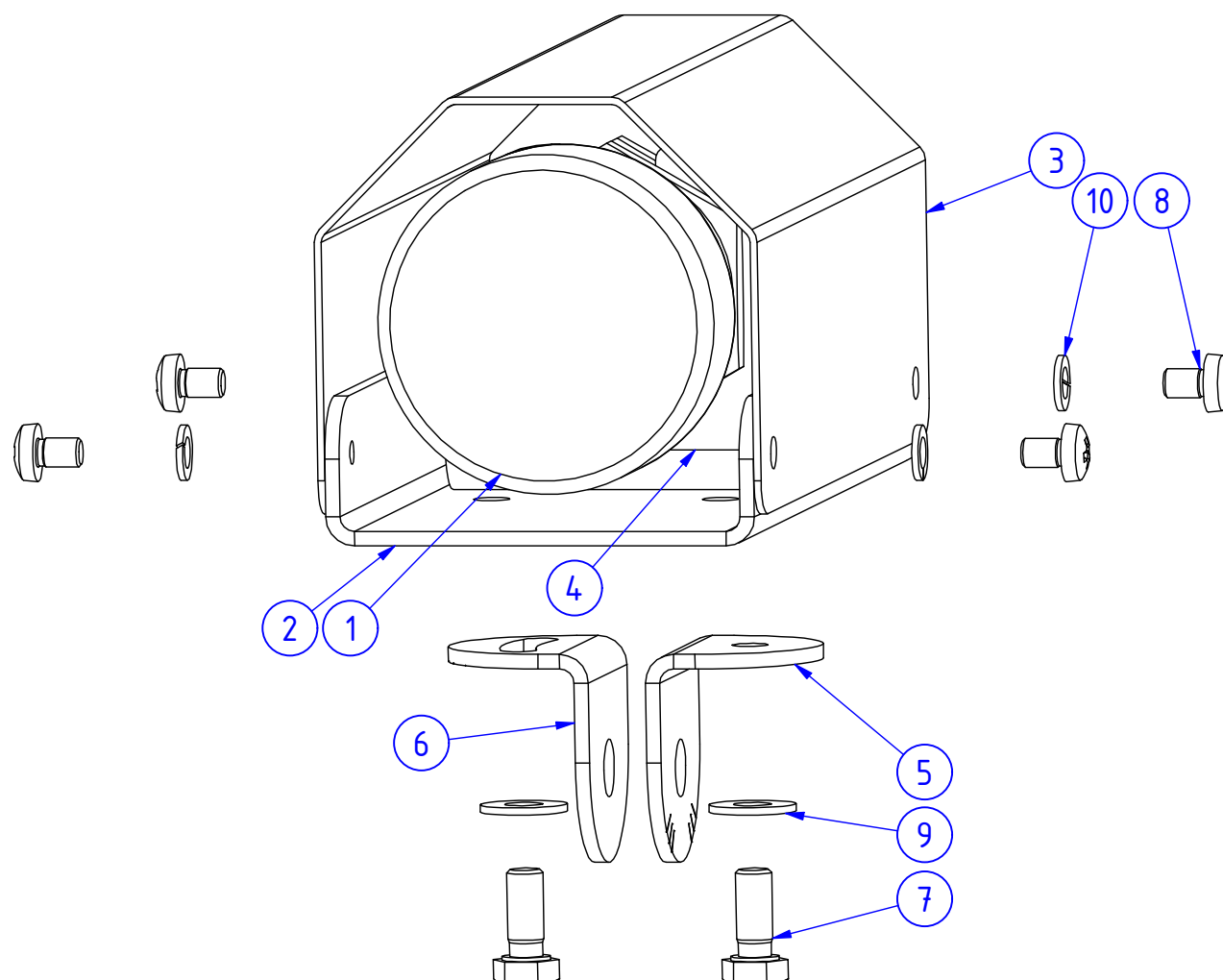


POZ.; POS.	OBJ.Č.; P/N	NÁZEV; PART NAME
1	01258	DĚLIČ PRŮTOKU; FLOW DIVIDER
2	03917	VENTIL ŠKRTÍCÍ; TROTTLE VALVE
3	01143	HRDLO PŘÍMÉ; STRAIGHT NIPPLE
4	01124	KOLENO; 90° PIECE
5	01141	HRDLO PŘÍMÉ; STRAIGHT NIPPLE
6	01168	SPOJKA; CLUTCH
7	03382	ŠROUB; SCREW
8	17992	PODLOŽKA; WASHER



Objednací číslo; Part number: **15976**

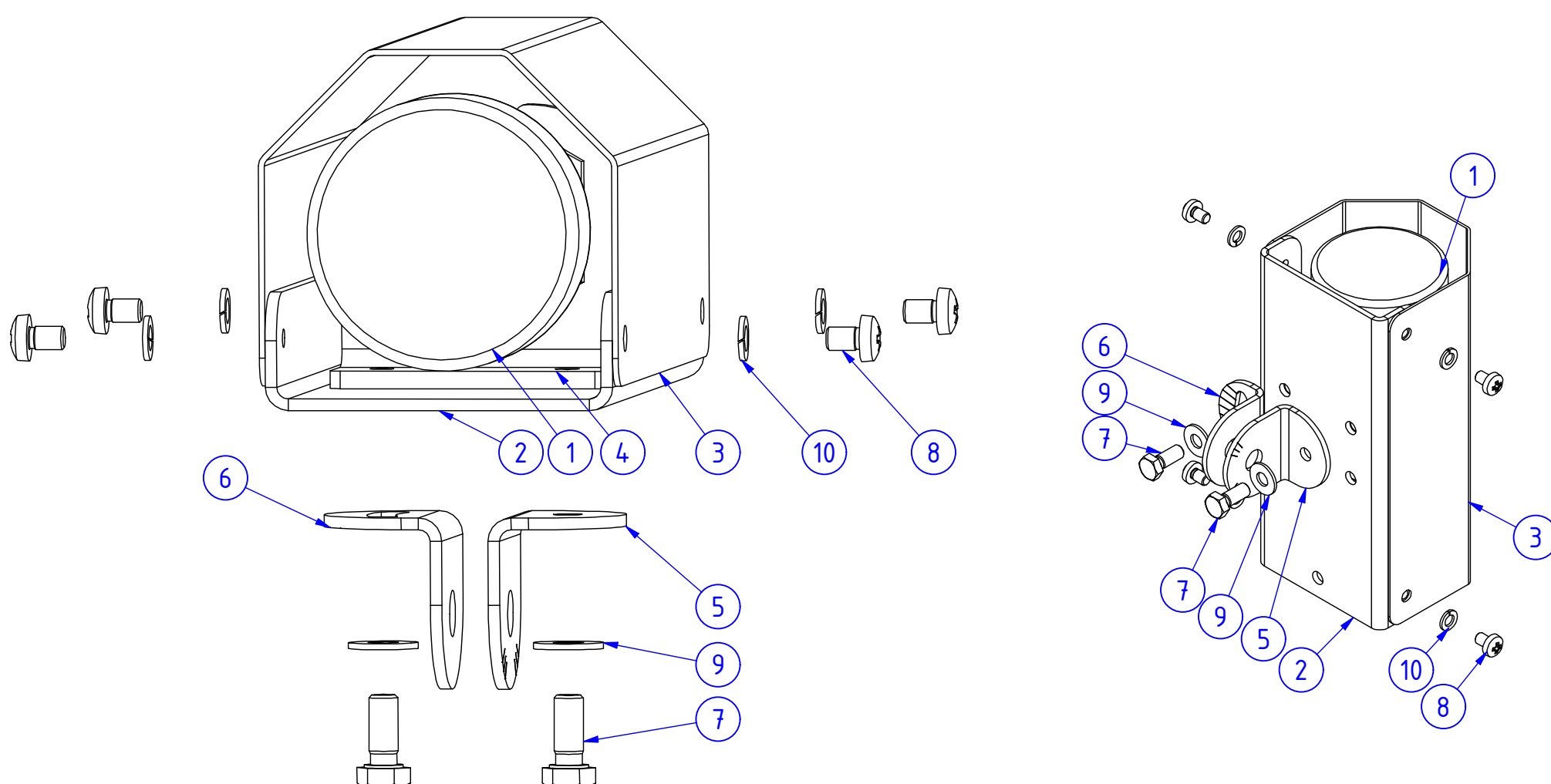
Název; Part name: **DRŽÁK ULTRAČIDLA STŘEDOVÉ RAMENO; ULTRASENSOR HOLDER MIDDLE BOOM**



POZ.; POS.	OBJ.Č.; P/N	NÁZEV; PART NAME
1	00883	ULTRAČIDLO; ULTRASENSOR
2	15881	DESKA; PLATE
3	15883	KRYT; COVER
4	15882	DRŽÁK ULTRAČIDLA; ULTRASENSOR HOLDER
5	15884	DESKA UCHYCENÍ ULTRAČIDLA; ULTRASENSOR HOLDER PLATE
6	15885	DESKA UCHYCENÍ ULTRAČIDLA; ULTRASENSOR HOLDER PLATE
7	03498	ŠROUB; SCREW
8	03528	ŠROUB; SCREW
9	17991	PODLOŽKA; WASHER
10	03544	PODLOŽKA; WASHER

Objednací číslo; Part number: **15977**

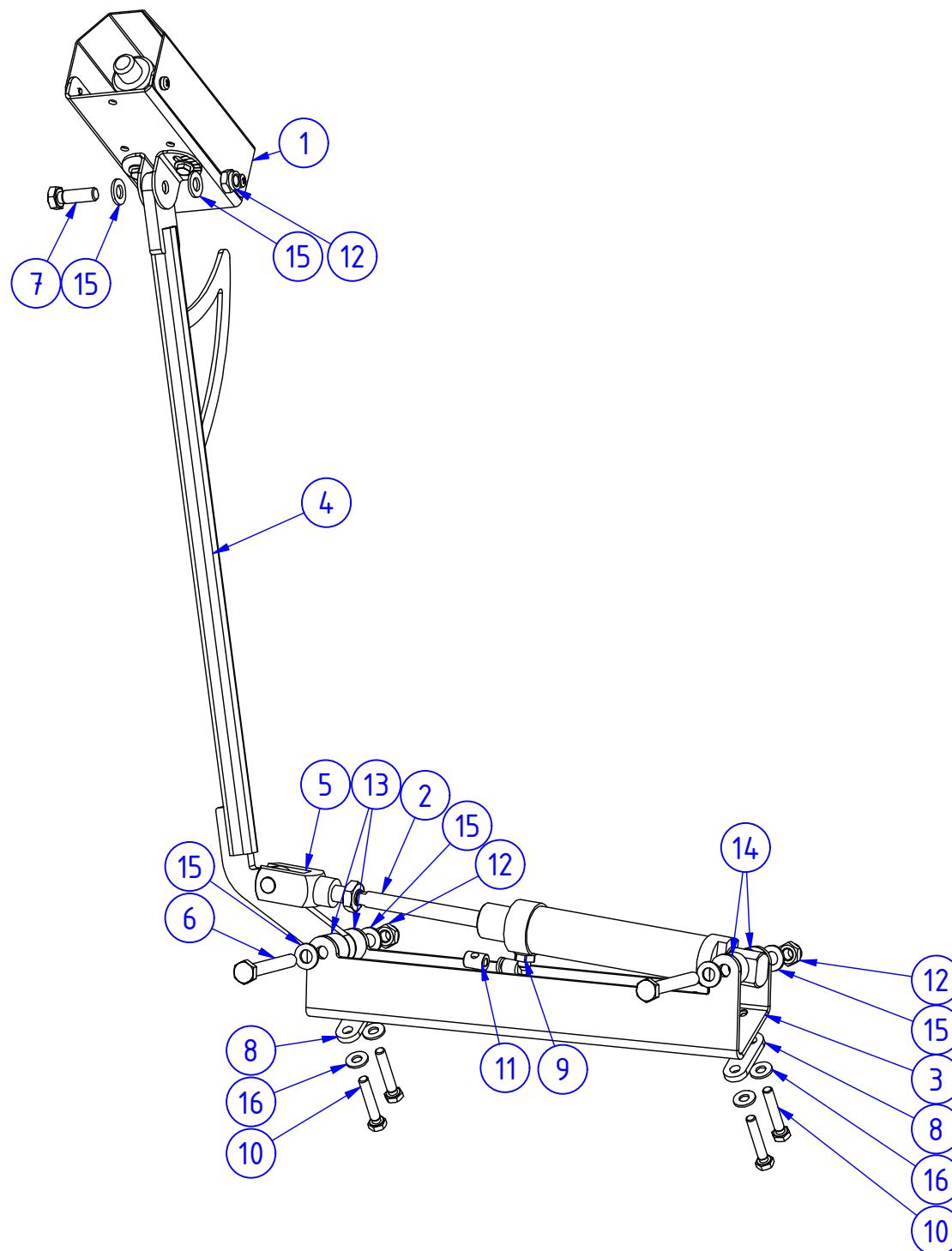
Název; Part name: **DRŽÁK ULTRAČIDLA VNĚJŠÍ RAMENO; ULTRASENSOR HOLDER OUTER BOOM**



POZ.; POS.	OBJ.Č.; P/N	NÁZEV; PART NAME
1	00883	ULTRAČIDLO; ULTRASENSOR
2	15881	DESKA; PLATE
3	15883	KRYT; COVER
4	15882	DRŽÁK ULTRAČIDLA; ULTRASENSOR HOLDER
5	15884	DESKA UCHYCENÍ ULTRAČIDLA; ULTRASENSOR HOLDER PLATE
6	15885	DESKA UCHYCENÍ ULTRAČIDLA; ULTRASENSOR HOLDER PLATE
7	03498	ŠROUB; SCREW
8	03528	ŠROUB; SCREW
9	17991	PODLOŽKA; WASHER
10	03544	PODLOŽKA; WASHER

Objednáací číslo; Part number: **15980**

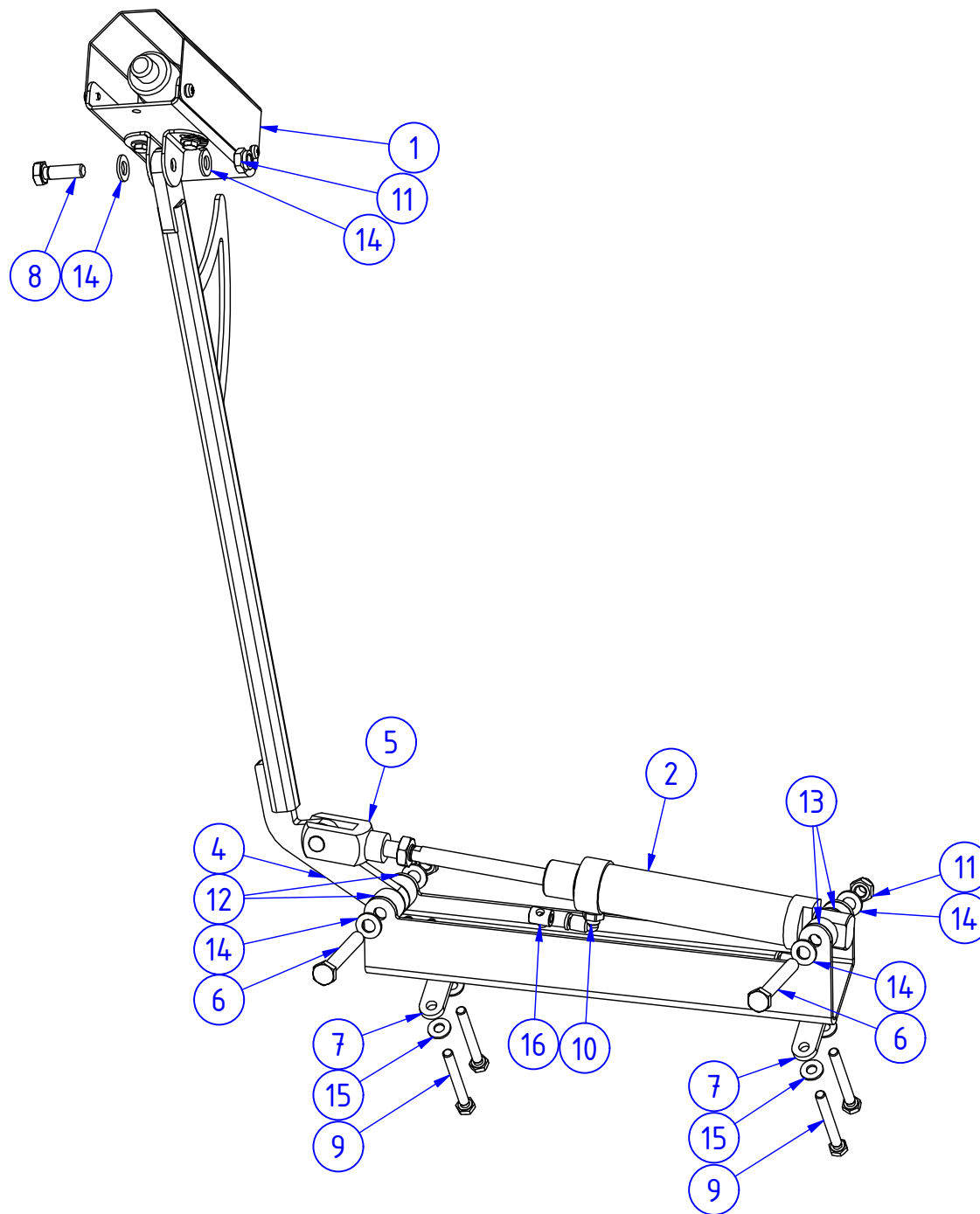
Název; Part name: **DRŽÁK ULTRAČIDLA VNĚJŠÍ RAMENO; ULTRASENSOR HOLDER OUTER BOOM**



POZ.; POS.	OBJ.Č.; P/N	NÁZEV; PART NAME
1	15977	DRŽÁK ULTRAČIDLA VNĚJŠÍ RAMENO; ULTRASENSOR HOLDER OUTER BOOM
2	03923	VÁLEC PNEUMATICKÝ; PNEUMATIC CYLINDER
3	15889	DRŽÁK RAMENE; BOOM HOLDER
4	15888	RAMENO; BOOM
5	03896	VIDLICE; FORK
6	15946	ŠROUB; SCREW
7	03362	ŠROUB; SCREW
8	08824	DESKA DRŽÁKU; HOLDER PLATE
9	07582	ŠROUBENÍ ÚHLOVÉ; SCREWED COUPLING
10	08278	ŠROUB; SCREW
11	15955	ŠKRTIČ VZDUCHU; PNEUMATIC REDUCING VALVE
12	03703	MATICE; NUT
13	15891	POUZDRO; HOUSING
14	15892	POUZDRO; HOUSING
15	03323	PODLOŽKA; WASHER
16	17992	PODLOŽKA; WASHER

Objednáací číslo; Part number: **15982**

Název; Part name: **DRŽÁK ULTRAČIDLA STŘEDOVÉ RAMENO; ULTRASENSOR HOLDER MIDDLE BOOM**



POZ.; POS.	OBJ.Č.; P/N	NÁZEV; PART NAME
1	15976	DRŽÁK ULTRAČIDLA STŘEDOVÉ RAMENO; ULTRASENSOR HOLDER MIDDLE BOOM
2	03923	VÁLEC PNEUMATICKÝ; PNEUMATIC CYLINDER
3	15889	DRŽÁK RAMENE; BOOM HOLDER
4	15888	RAMENO; BOOM
5	03896	VIDLICE; FORK
6	15946	ŠROUB; SCREW
7	08858	DESKA DRŽÁKU; HOLDER PLATE
8	03362	ŠROUB; SCREW
9	09205	ŠROUB; SCREW
10	07582	ŠROUBENÍ ÚHLOVÉ; SCREWED COUPLING
11	03703	MATICE; NUT
12	15891	POUZDRO; HOUSING
13	15892	POUZDRO; HOUSING
14	03323	PODLOŽKA; WASHER
15	17992	PODLOŽKA; WASHER
16	15955	ŠKRTIČ VZDUCHU; PNEUMATIC REDUCING VALVE

Objednávací číslo; Part number:

Název; Part name:



3656		Ramena 36 Booms 36							
Č. položky	Part no.	06341	06385	09619	06190	09618	06386	06340	
Délka	Length	3180	5845	8060	světlo	8060	5845	3180	
Počet trysek	Number of jets	6	12	16	4	16	12	6	

3658		Ramena 36/33 hydr. Booms 36/33 hydraulic								
Č. položky	Part no.	10499	10497	06385	09619	06190	09618	06386	10496	10498
Délka	Length	1685	1480	5845	8060	---	8060	5845	1480	1685
Počet trysek	Number of jets	3	3	12	16	4	16	12	3	3

3665		Ramena 36/33/18 hydr. Booms 36/33/18 hydraulic								
Č. položky	Part no.	10499	10497	06385	09619	06190	09618	06386	10496	10498
Délka	Length	1685	1480	5845	8060	---	8060	5845	1480	1685
Počet trysek	Number of jets	3	3	12	16	4	16	12	3	3

3660		Ramena 36/32 Booms 36/32 hydraulic								
Č. položky	Part no.	10517	10515	06385	09619	06190	09618	06386	10514	10516
Délka	Length	2195	980	5845	8060	---	8060	5845	980	2195
Počet trysek	Number of jets	4	2	12	16	4	16	12	2	4

3668		Ramena 36/32/18 hydr. Booms 36/32/18 hydraulic								
Č. položky	Part no.	10517	10515	06385	09619	06190	09618	06386	10514	10516
Délka	Length	2195	980	5845	8060	---	8060	5845	980	2195
Počet trysek	Number of jets	4	2	12	16	4	16	12	2	4

3663		Ramena 36/30 hydr. Booms 36/30 hydraulic								
Č. položky	Part no.	07137	07135	07452	09619	06190	09618	07451	07134	07136
Délka	Length	3200	1480	4345	8060	---	8060	4345	1480	3200
Počet trysek	Number of jets	6	3	9	16	4	16	9	3	6

3670		Ramena 36/30/18 hydr. Booms 36/30/18 hydraulic								
Č. položky	Part no.	07137	07135	07452	09619	06190	09618	07451	07134	07136
Délka	Length	3200	1480	4345	8060	---	8060	4345	1480	3200
Počet trysek	Number of jets	6	3	9	16	4	16	9	3	6

3672		Ramena 33 z 36 Booms 33 (Base 36)								
Č. položky	Part no.	06341	07452	09619	06190	09618	07451	06340		
Délka	Length	3180	4345	8060	---	8060	4345	3180		
Počet trysek	Number of jets	6	9	16	4	16	9	6		

3674		Ramena 33/30 hydr. z 36 Booms 33/30 hydraulic (Base 36)								
Č. položky	Part no.	10499	10497	07452	09619	06190	09618	07451	10496	10498
Délka	Length	1685	1480	4345	8060	---	8060	4345	1480	1685
Počet trysek	Number of jets	3	3	9	16	4	16	9	3	3

3680		Ramena 33/30/18 hydr. z 36 Booms 33/30/18 hydraulic (Base 36)								
Č. položky	Part no.	10499	10497	07452	09619	06190	09618	07451	10496	10498
Délka	Length	1685	1480	4345	8060	---	8060	4345	1480	1685
Počet trysek	Number of jets	3	3	9	16	4	16	9	3	3

3676		Ramena 33/27 hydr. z 36 Booms 33/27 hydraulic (Base 36)								
Č. položky	Part no.	07137	07135	07170	09619	06190	09618	07169	07134	07136
Délka	Length	3200	1480	2845	8060	---	8060	2845	1480	3200
Počet trysek	Number of jets	6	3	6	16	4	16	6	3	6

3682		Ramena 33/27/18 hydr. z 36 Booms 33/27/18 hydraulic (Base 36)								
Č. položky	Part no.	07137	07135	07170	09619	06190	09618	07169	07134	07136
Délka	Length	3200	1480	2845	8060	---	8060	2845	1480	3200
Počet trysek	Number of jets	6	3	6	16	4	16	6	3	6

3678		Ramena 33/18 hydr. z 36 Booms 33/18 hydraulic (Base 36)								
Č. položky	Part no.	06341	07452	09619	06190	09618	07451	06340		
Délka	Length	3180	4345	8060	---	8060	4345	3180		
Počet trysek	Number of jets	6	9	16	4	16	9	6		

3684		Ramena 32 z 36 Booms 32 (Base 36)								
Č. položky	Part no.	06341	07456	09619	06190	09618	07455	06340		
Délka	Length	3180	3845	8060	---	8060	3845	3180		
Počet trysek	Number of jets	6	8	16	4	16	8	6		

36109		Ramena 32/30 hydr. z 36 Booms 32/30 hydraulic (Base 36)								
Č. položky	Part no.	08839	08837	07456	09619	06190	09618	07455	08836	08838
Délka	Length	1185	1980	3845	8060	---	8060	3845	1980	1185
Počet trysek	Number of jets	2	4	8	16	4	16	8	4	2

36111		Ramena 32/30/18 hydr. z 36 Booms 32/30/18 hydraulic (Base 36)								
Č. položky	Part no.	08839	08837	07456	09619	06190	09618	07455	08836	08838
Délka	Length	1185	1980	3845	8060	---	8060	3845	1980	1185
Počet trysek	Number of jets	2	4	8	16	4	16	8	4	2

Objednáací číslo; Part number:

Název; Part name:



36114		Ramena 32/28 hydr. z 36 Booms 32/28 hydraulic (Base 36)								
Č. položky	Part no.	08839	08837	07456	09619	06190	09618	07455	10514	10516
Délka	Length	1185	1980	3845	8060	---	8060	3845	980	2195
Počet trysek	Number of jets	2	4	8	16	4	16	8	2	4

36117		Ramena 32/28/18 hydr. z 36 Booms 32/28/18 hydraulic (Base 36)								
Č. položky	Part no.	08839	08837	07456	09619	06190	09618	07455	10514	10516
Délka	Length	1185	1980	3845	8060	---	8060	3845	980	2195
Počet trysek	Number of jets	2	4	8	16	4	16	8	2	4

3686		Ramena 32/18 hydr. z 36 Booms 32/18 hydraulic (Base 36)								
Č. položky	Part no.	06341	07456	09619	06190	09618	07455	06340		
Délka	Length	3180	3845	8060	---	8060	3845	3180		
Počet trysek	Number of jets	6	8	16	4	16	8	6		

3688		Ramena 30 z 36 Booms 30 (Base 36)								
Č. položky	Part no.	06341	07170	09619	06190	09618	07169	06340		
Délka	Length	3180	2845	8060	---	8060	2845	3180		
Počet trysek	Number of jets	6	6	16	4	16	6	6		

36113		Ramena 30/28 hydr. z 36 Booms 30/28 hydraulic (Base 36)								
Č. položky	Part no.	08839	08837	07170	09619	06190	09618	07169	08836	08838
Délka	Length	1185	1980	2845	8060	---	8060	2845	1980	1185
Počet trysek	Number of jets	2	4	6	16	4	16	6	4	2

36118		Ramena 30/28/18 hydr. z 36 Booms 30/28/18 hydraulic (Base 36)								
Č. položky	Part no.	08839	08837	07170	09619	06190	09618	07169	08836	08838
Délka	Length	1185	1980	2845	8060	---	8060	2845	1980	1185
Počet trysek	Number of jets	2	4	6	16	4	16	6	4	2

3690		Ramena 30/27 hydr. z 36 Booms 30/27 hydraulic (Base 36)								
Č. položky	Part no.	10499	10497	07170	09619	06190	09618	07169	10496	10498
Délka	Length	1685	1480	2845	8060	---	8060	2845	1480	1685
Počet trysek	Number of jets	3	3	6	16	4	16	6	3	3

3697		Ramena 30/27/18 hydr. z 36 Booms 30/27/18 hydraulic (Base 36)								
Č. položky	Part no.	10499	10497	07170	09619	06190	09618	07169	10496	10498
Délka	Length	1685	1480	2845	8060	---	8060	2845	1480	1685
Počet trysek	Number of jets	3	3	6	16	4	16	6	3	3

3692		Ramena 30/24 hydr. z 36 Booms 30/24 hydraulic (Base 36)								
Č. položky	Part no.	07137	07135	08193	09619	06190	09618	08192	07134	07136
Délka	Length	3200	1480	1345	8060	---	8060	1345	1480	3200
Počet trysek	Number of jets	6	3	3	16	4	16	3	3	6

3693		Ramena 30/24/18 hydr. z 36 Booms 30/24/18 hydraulic (Base 36)								
Č. položky	Part no.	07137	07135	08193	09619	06190	09618	08192	07134	07136
Délka	Length	3200	1480	1345	8060	---	8060	1345	1480	3200
Počet trysek	Number of jets	6	3	3	16	4	16	3	3	6

3695		Ramena 30/18 hydr. z 36 Booms 30/18 hydraulic (Base 36)								
Č. položky	Part no.	06341	07170	09619	06190	09618	07169	06340		
Délka	Length	3180	2845	8060	---	8060	2845	3180		
Počet trysek	Number of jets	6	6	16	4	16	6	6		

36119		Ramena 28 z 36 Booms 28 (Base 36)								
Č. položky	Part no.	06341	17402	09619	06190	09618	17401	06340		
Délka	Length	3180	1845	8060	---	8060	1845	3180		
Počet trysek	Number of jets	6	4	16	4	16	4	6		

36120		Ramena 28/24 hydr. z 36 Booms 28/24 hydraulic (Base 36)								
Č. položky	Part no.	10517	10515	17402	09619	06190	09618	17401	10514	10516
Délka	Length	2195	980	1845	8060	---	8060	1845	980	2195
Počet trysek	Number of jets	4	2	4	16	4	16	4	2	4

36121		Ramena 28/24/18 hydr. z 36 Booms 28/24/18 hydraulic (Base 36)								
Č. položky	Part no.	10517	10515	17402	09619	06190	09618	17401	10514	10516
Délka	Length	2195	980	1845	8060	---	8060	1845	980	2195
Počet trysek	Number of jets	4	2	4	16	4	16	4	2	4

36122		Ramena 28/18 hydr. z 36 Booms 28/18 hydraulic (Base 36)								
Č. položky	Part no.	06341	17402	09619	06190	09618	17401	06340		
Délka	Length	3180	1845	8060	---	8060	1845	3180		
Počet trysek	Number of jets	6	4	16	4	16	4	6		

36104		Ramena 27 z 36 Booms 27 (Base 36)								
Č. položky	Part no.	06341	08193	09619	06190	09618	08192	06340		
Délka	Length	3180	1345	8060	---	8060	1345	3180		
Počet trysek	Number of jets	6	3	16	4	16	3	6		

Objednávací číslo; Part number:

Název; Part name:

36105		Ramena 27/24 hydr. z 36 Booms 27/24 hydraulic (Base 36)								
Č. položky	Part no.	10499	10497	08193	09619	06190	09618	08192	10496	10498
Délka	Length	1685	1480	1345	8060	---	8060	1345	1480	1685
Počet trysek	Number of jets	3	3	3	16	4	16	3	3	3
36107		Ramena 27/24/18 hydr. z 36 Booms 27/24/18 hydraulic (Base 36)								
Č. položky	Part no.	10499	10497	08193	09619	06190	09618	08192	10496	10498
Délka	Length	1685	1480	1345	8060	---	8060	1345	1480	1685
Počet trysek	Number of jets	3	3	3	16	4	16	3	3	3
36106		Ramena 27/18 z 36 Booms 27/18 (Base 36)								
Č. položky	Part no.	06341	08193	09619	06190	09618	08192	06340		
Délka	Length	3180	1345	8060	---	8060	1345	3180		
Počet trysek	Number of jets	6	3	16	4	16	3	6		
36115		Ramena 24 z 36 Booms 24 (Base 36)								
Č. položky	Part no.	09280	07722	09619	06190	09618	07721	09279		
Délka	Length	2475	555	8060	---	8060	555	2475		
Počet trysek	Number of jets	5	1	16	4	16	1	5		
36116		Ramena 24/18 hydr. z 36 Booms 24/18 hydraulic (Base 36)								
Č. položky	Part no.	09280	07722	09619	06190	09618	07721	09279		
Délka	Length	2475	555	8060	---	8060	555	2475		
Počet trysek	Number of jets	5	1	16	4	16	1	5		
33p04		Ramena 33/30 hydraulicky Booms 33/30 hydraulic								
Č. položky	Part no.	10499	10497	06385	11013	06190	11012	06386	10496	10498
Délka	Length	1685	1480	5845	6560	světlo	6560	5845	1480	1685
Počet trysek	Number of jets	3	3	12	13	4	13	12	3	3
33p05		Ramena 33/27 hydraulicky Booms 33/27 hydraulic								
Č. položky	Part no.	07137	07135	07452	11013	06190	11012	07451	07134	07136
Délka	Length	3200	1480	4345	6560	světlo	6560	4345	1480	3200
Počet trysek	Number of jets	6	3	9	13	4	13	9	3	6
33p06		Ramena 33/27/15 hydraulicky Booms 33/27/15 hydraulic								
Č. položky	Part no.	07137	07135	07452	11013	06190	11012	07451	07134	07136
Délka	Length	3200	1480	4345	6560	světlo	6560	4345	1480	3200
Počet trysek	Number of jets	6	3	9	13	4	13	9	3	6
33p07		Ramena 32/28 hydraulicky Booms 32/28 hydraulic								
Č. položky	Part no.	10517	10515	17674	11013	06190	11012	17673	10514	10516
Délka	Length	2195	980	5345	6560	světlo	6560	5345	980	2195
Počet trysek	Number of jets	4	2	11	13	4	13	11	2	4
33p08		Ramena 32/26/15 hydraulicky Booms 32/26/15 hydraulic								
Č. položky	Part no.	07137	07135	07456	11013	06190	11012	07455	07134	07136
Délka	Length	3200	1480	3845	6560	světlo	6560	3845	1480	3200
Počet trysek	Number of jets	6	3	8	13	4	13	8	3	6
33p09		Ramena 30 Booms 30								
Č. položky	Part no.	06341	07452	11013	06190	11012	07451	06340		
Délka	Length	3180	4345	6560	světlo	6560	4345	3180		
Počet trysek	Number of jets	6	9	13	4	13	9	6		
33p10		Ramena 30/28 hydraulicky Booms 30/28 hydraulic								
Č. položky	Part no.	08839	08837	07452	11013	06190	11012	07451	08836	08838
Délka	Length	1185	1980	4345	6560	světlo	6560	4345	1980	1185
Počet trysek	Number of jets	2	4	9	13	4	13	9	4	2
33p11		Ramena 30/27 hydraulicky Booms 30/27 hydraulic								
Č. položky	Part no.	10499	10497	07452	11013	06190	11012	07451	10496	10498
Délka	Length	1685	1480	4345	6560	světlo	6560	4345	1480	1685
Počet trysek	Number of jets	3	3	9	13	4	13	9	3	3
33p12		Ramena 30/27/15 hydraulicky Booms 30/27/15 hydraulic								
Č. položky	Part no.	10499	10497	07452	11013	06190	11012	07451	10496	10498
Délka	Length	1685	1480	4345	6560	světlo	6560	4345	1480	1685
Počet trysek	Number of jets	3	3	9	13	4	13	9	3	3
33p13		Ramena 30/24 hydraulicky Booms 30/24 hydraulic								
Č. položky	Part no.	07137	07135	07170	11013	06190	11012	07169	07134	07136
Délka	Length	3200	1480	2845	6560	---	6560	2845	1480	3200
Počet trysek	Number of jets	6	3	6	13	4	13	6	3	6
33p14		Ramena 30/24/15 hydraulicky Booms 30/24/15 hydraulic								
Č. položky	Part no.	07137	07135	07170	11013	06190	11012	07169	07134	07136
Délka	Length	3200	1480	2845	6560	---	6560	2845	1480	3200
Počet trysek	Number of jets	6	3	6	13	4	13	6	3	6

Objednáací číslo; Part number:

Název; Part name:

Báze; base 33p.

Báze; base 33p.

Báze; base 33p.

Báze; base 33p.

Báze; base 33p.

Báze; base 33p.

Báze; base 33p.

Báze; base 33p.

Báze; base 33p.

Báze; base 33p.

Báze; base 33p.

Báze; base 33p.

Báze; base 33p.

Báze; base 33p.

Báze; base 33p.

Báze; base 33p.

Báze; base 33p.

Báze; base 33p.

Báze; base 33p.

Báze; base 33p.

Báze; base 33p.

Báze; base 33p.

Báze; base 33p.

Báze; base 33p.

Báze; base 33p.

Báze; base 33p.

Báze; base 33p.

Báze; base 33p.

Báze; base 33p.

Báze; base 33p.

Báze; base 33p.

Báze; base 33p.

Báze; base 33p.

Báze; base 33p.

Báze; base 33p.

Báze; base 33p.

Báze; base 33p.

Báze; base 33p.

Báze; base 33p.

Báze; base 33p.

Báze; base 33p.

Báze; base 33p.

Báze; base 33p.

Báze; base 33p.

Báze; base 33p.

Báze; base 33p.

Báze; base 33p.

Báze; base 33p.

Báze; base 33p.

Báze; base 33p.

Báze; base 33p.

Báze; base 33p.

Báze; base 33p.

Báze; base 33p.

Báze; base 33p.

Báze; base 33p.

Báze; base 33p.

Báze; base 33p.

Báze; base 33p.

Báze; base 33p.

Báze; base 33p.

Báze; base 33p.

Báze; base 33p.

Báze; base 33p.

Báze; base 33p.

Báze; base 33p.

Báze; base 33p.

Báze; base 33p.

Báze; base 33p.

Báze; base 33p.

Báze; base 33p.

Báze; base 33p.

Báze; base 33p.

Báze; base 33p.

Báze; base 33p.

Báze; base 33p.

Báze; base 33p.

Báze; base 33p.

Báze; base 33p.

Báze; base 33p.

Báze; base 33p.

Báze; base 33p.

Báze; base 33p.

Báze; base 33p.

Báze; base 33p.

Báze; base 33p.

		Ramena 28 Booms 28								
Č. položky	Part no.	06341	17769	11013	06190	11012	17768	06340		
Délka	Length	3180	3345	6560	---	6560	3345	3180		
Počet trysek	Number of jets	6	7	13	4	13	7	6		
		Ramena 28/24 hydraulicky Booms 28/24 hydraulic								
Č. položky	Part no.	10517	10515	17769	11013	06190	11012	17768	10514	10516
Délka	Length	2195	980	3345	6560	---	6560	3345	980	2195
Počet trysek	Number of jets	4	2	7	13	4	13	7	2	4
		Ramena 28/24/15 hydraulicky Booms 28/24/15 hydraulic								
Č. položky	Part no.	10517	10515	17769	11013	06190	11012	17768	10514	10516
Délka	Length	2195	980	3345	6560	---	6560	3345	980	2195
Počet trysek	Number of jets	4	2	7	13	4	13	7	2	4
		Ramena 27 Booms 27								
Č. položky	Part no.	06341	07170	11013	06190	11012	07169	06340		
Délka	Length	3180	2845	6560	---	6560	2845	3180		
Počet trysek	Number of jets	6	6	13	4	13	6	6		
		Ramena 27/24 hydraulicky Booms 27/24 hydraulic								
Č. položky	Part no.	10499	10497	07170	11013	06190	11012	07169	10496	10498
Délka	Length	1685	1480	2845	6560	---	6560	2845	1480	1685
Počet trysek	Number of jets	3	3	6	13	4	13	6	3	3
		Ramena 27/24/15 hydraulicky Booms 27/24/15 hydraulic								
Č. položky	Part no.	10499	10497	07170	11013	06190	11012	07169	10496	10498
Délka	Length	1685	1480	2845	6560	---	6560	2845	1480	1685
Počet trysek	Number of jets	3	3	6	13	4	13	6	3	3
		Ramena 27/21 hydraulicky Booms 27/21 hydraulic								
Č. položky	Part no.	07137	07135	08193	11013	06190	11012	08192	07134	07136
Délka	Length	3200	1480	1345	6560	---	6560	1345	1480	3200
Počet trysek	Number of jets	6	3	3	13	4	13	3	3	6
		Ramena 27/21/15 hydraulicky Booms 27/21/15 hydraulic								
Č. položky	Part no.	07137	07135	08193	11013	06190	11012	08192	07134	07136
Délka	Length	3200	1480	1345	6560	---	6560	1345	1480	3200
Počet trysek	Number of jets	6	3	3	13	4	13	3	3	6
		Ramena 27/15 hydraulicky 27/15 hydraulic								
Č. položky	Part no.	06341	07170	11013	06190	11012	07169	06340		
Délka	Length	3180	2845	6560	---	6560	2845	3180		
Počet trysek	Number of jets	6	6	13	4	13	6	6		
		Ramena 24 Booms 24								
Č. položky	Part no.	06341	08193	11013	06190	11012	08192	06340		
Délka	Length	3180	1345	6560	---	6560	1345	3180		
Počet trysek	Number of jets	6	3	13	4	13	3	6		
		Ramena 24/21 hydraulicky Booms 24/21 hydraulic								
Č. položky	Part no.	10499	10497	08193	11013	06190	11012	08192	10496	10498
Délka	Length	1685	1480	1345	6560	---	6560	1345	1480	1685
Počet trysek	Number of jets	3	3	3	13	4	13	3	3	3
		Ramena 24/21/15 hydraulicky Booms 24/21/15 hydraulic								
Č. položky	Part no.	10499	10497	08193	11013	06190	11012	08192	10496	10498
Délka	Length	1685	1480	1345	6560	---	6560	1345	1480	1685
Počet trysek	Number of jets	3	3	3	13	4	13	3	3	3
		Ramena 24/20 hydraulicky Booms 24/20 hydraulic								
Č. položky	Part no.	10517	10515	08193	11013	06190	11012	08192	10514	10516
Délka	Length	2195	980	1345	6560	---	6560	1345	980	2195
Počet trysek	Number of jets	4	2	3	13	4	13	3	2	4
		Ramena 24/20/15 hydraulicky Booms 24/20/15 hydraulic								
Č. položky	Part no.	10517	10515	08193	11013	06190	11012	08192	10514	10516
Délka	Length	2195	980	1345	6560	---	6560	1345	980	2195
Počet trysek	Number of jets	4	2	3	13	4	13	3	2	4
		Ramena 24/15 hydraulicky Booms 24/15 hydraulic								
Č. položky	Part no.	06341	08193	11013	06190	11012	08192	06340		
Délka	Length	3180	1345	6560	---	6560	1345	3180		
Počet trysek	Number of jets	6	3	13	4	13	3	6		
		Ramena 33/27 hydraulicky Booms 33/27 hydraulic								
Č. položky	Part no.	07137	07135	17676	09743	06190	09742	17675	07134	07136
Délka	Length	3200	1480	4845	6060	---	6060	4845	1480	3200
Počet trysek	Number of jets	6	3	10	12	4	12	10	3	6





Objednáací číslo; Part number:

Název; Part name:



33037		Ramena 24/20/14 hydraulicky				Booms 24/20/14 hydraulic				
Č. položky	Part no.	10517	10515	17402	09743	06190	09742	17402	10514	10516
Délka	Length	2195	980	1845	6060	---	6060	1845	980	2195
Počet trysek	Number of jets	4	2	4	12	4	12	4	2	4

33038		Ramena 24/14 hydraulicky			Booms 24/14 hydraulic					
Č. položky	Part no.	06341	17402	09743	06190	09742	17402	06340		
Délka	Length	3180	1845	6060	---	6060	1845	3180		
Počet trysek	Number of jets	6	4	12	4	12	4	6		

30XL003		Ramena 30/17 hydraulicky			Booms 30/17 hydraulic					
Č. položky	Part no.	06341	08846	09508	02710	09507	08845	06340		
Délka	Length	3180	3365	7490	---	7490	3365	3180		
Počet trysek	Number of jets	6	7	15	4	15	7	6		

30XL004		Ramena 28/17 hydraulicky			Booms 28/17 hydraulic					
Č. položky	Part no.	08419	09797	09508	02710	09507	09796	08418		
Délka	Length	2680	2865	7490	---	7490	2865	2680		
Počet trysek	Number of jets	5	6	15	4	15	6	5		

30XL005		Ramena 27/17 hydraulicky			Booms 27/17 hydraulic					
Č. položky	Part no.	06341	17412	09508	02710	09507	17411	06340		
Délka	Length	3180	1865	7490	---	7490	1865	3180		
Počet trysek	Number of jets	6	4	15	4	15	4	6		

30056		Ramena 30			Booms 30					
Č. položky	Part no.	06341	16707	08378	02710	08377	16706	06340		
Délka	Length	3180	4365	6490	světlo	6490	4365	3180		
Počet trysek	Number of jets	6	9	13	4	13	9	6		

30057		Ramena 30/28 hydraulicky			30/28 hydraulic					
Č. položky	Part no.	08839	08837	16707	08378	02710	08377	16706	08836	08838
Délka	Length	1185	1980	4365	6490	---	6490	4365	1980	1185
Počet trysek	Number of jets	2	4	9	13	4	13	9	4	2

30058		Ramena 30/28 ručně			Booms 30/28 by hand					
Č. položky	Part no.	08839	08837	16707	08378	02710	08377	16706	08836	08838
Délka	Length	1185	1980	4365	6490	světlo	6490	4365	1980	1185
Počet trysek	Number of jets	2	4	9	13	4	13	9	4	2

30059		Ramena 30/27 hydraulicky			Booms 30/27 hydraulic					
Č. položky	Part no.	10499	10497	16707	08378	02710	08377	16706	10496	10498
Délka	Length	1685	1480	4365	6490	---	6490	4365	1480	1685
Počet trysek	Number of jets	3	3	9	13	4	13	9	3	3

30060		Ramena 30/27 ručně			Booms 30/27 by hand					
Č. položky	Part no.	10499	10497	16707	08378	02710	08377	16706	10496	10498
Délka	Length	1685	1480	4365	6490	---	6490	4365	1480	1685
Počet trysek	Number of jets	3	3	9	13	4	13	9	3	3

30061		Ramena 30/27/15 hydraulicky			Booms 30/27/15 hydraulic					
Č. položky	Part no.	10499	10497	16707	09623	02710	09622	16706	10496	10498
Délka	Length	1685	1480	4365	6490	---	6490	4365	1480	1685
Počet trysek	Number of jets	3	3	9	13	4	13	9	3	3

30043		Ramena 30/24 hydraulicky			Booms 30/24 hydraulic					
Č. položky	Part no.	07137	07135	09797	08378	02710	08377	09796	07134	07136
Délka	Length	3200	1480	2865	6490	---	6490	2865	1480	3200
Počet trysek	Number of jets	6	3	6	13	4	13	6	3	6

30044		Ramena 30/24 ručně			Booms 30/24 by hand					
Č. položky	Part no.	07137	07135	09797	08378	02710	08377	09796	07134	07136
Délka	Length	3200	1480	2865	6490	světlo	6490	2865	1480	3200
Počet trysek	Number of jets	6	3	6	13	4	13	6	3	6

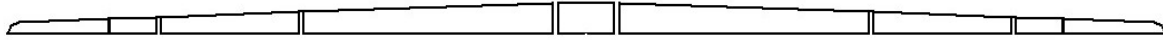
30062		Ramena 30/24/15 hydraulicky			Booms 30/24/15 hydraulic					
Č. položky	Part no.	07137	07135	09797	09623	02710	09622	09796	07134	07136
Délka	Length	3200	1480	2865	6490	---	6490	2865	1480	3200
Počet trysek	Number of jets	6	3	6	13	4	13	6	3	6

30036		Ramena 28			Booms 28					
Č. položky	Part no.	06341	08846	08378	02710	08377	08845	06340		
Délka	Length	3180	3365	6490	---	6490	3365	3180		
Počet trysek	Number of jets	6	7	13	4	13	7	6		

30041		Ramena 28/24 hydraulicky			Booms 28/24 hydraulic					
Č. položky	Part no.	10517	10515	08846	08378	02710	08377	08845	10514	10516
Délka	Length	2195	980	3365	6490	---	6490	3365	980	2195
Počet trysek	Number of jets	4	2	7	13	4	13	7	2	4

Objednávací číslo; Part number:

Název; Part name:



Báze; base 30.		<b>30042</b>									
Báze; base 30.		<b>Ramena 28/24 ručně Booms 28/24 by hand</b>									
Báze; base 30.	Č. položky	Part no.	10517	10515	08846	08378	02710	08377	08845	10514	10516
Báze; base 30.	Délka	Length	2195	980	3365	6490	---	6490	3365	980	2195
Báze; base 30.	Počet trysek	Number of jets	4	2	7	13	4	13	7	2	4
Báze; base 30.		<b>30063</b>									
Báze; base 30.		<b>Ramena 28/24/15 hydraulicky Booms 28/24/15 hydraulic</b>									
Báze; base 30.	Č. položky	Part no.	10517	10515	08846	09623	02710	09622	08845	10514	10516
Báze; base 30.	Délka	Length	2195	980	3365	6490	---	6490	3365	980	2195
Báze; base 30.	Počet trysek	Number of jets	4	2	7	13	4	13	7	2	4
Báze; base 30.		<b>30064</b>									
Báze; base 30.		<b>Ramena 27 Booms 27</b>									
Báze; base 30.	Č. položky	Part no.	06341	09797	08378	02710	08377	09796	06340		
Báze; base 30.	Délka	Length	3180	2865	6490	---	6490	2865	3180		
Báze; base 30.	Počet trysek	Number of jets	6	6	13	4	13	6	6		
Báze; base 30.		<b>30065</b>									
Báze; base 30.		<b>Ramena 27/24 hydraulicky Booms 27/24 hydraulic</b>									
Báze; base 30.	Č. položky	Part no.	10499	10497	09797	08378	02710	08377	09796	10496	10498
Báze; base 30.	Délka	Length	1685	1480	2865	6490	---	6490	2865	1480	1685
Báze; base 30.	Počet trysek	Number of jets	3	3	6	13	4	13	6	3	3
Báze; base 30.		<b>30066</b>									
Báze; base 30.		<b>Ramena 27/24 ručně Booms 27/24 by hand</b>									
Báze; base 30.	Č. položky	Part no.	10499	10497	09797	08378	02710	08377	09796	10496	10498
Báze; base 30.	Délka	Length	1685	1480	2865	6490	---	6490	2865	1480	1685
Báze; base 30.	Počet trysek	Number of jets	3	3	6	13	4	13	6	3	3
Báze; base 30.		<b>30067</b>									
Báze; base 30.		<b>Ramena 27/24/15 hydraulicky Booms 27/24/15 hydraulic</b>									
Báze; base 30.	Č. položky	Part no.	10499	10497	09797	09623	02710	09622	09796	10496	10498
Báze; base 30.	Délka	Length	1685	1480	2865	6490	---	6490	2865	1480	1685
Báze; base 30.	Počet trysek	Number of jets	3	3	6	13	4	13	6	3	3
Báze; base 30.		<b>30068</b>									
Báze; base 30.		<b>Ramena 27/21 hydraulicky Booms 27/21 hydraulic</b>									
Báze; base 30.	Č. položky	Part no.	07137	07135	17407	08378	02710	08377	17406	07134	07136
Báze; base 30.	Délka	Length	3200	1480	1365	6490	---	6490	1365	1480	3200
Báze; base 30.	Počet trysek	Number of jets	6	3	3	13	4	13	3	3	6
Báze; base 30.		<b>30069</b>									
Báze; base 30.		<b>Ramena 27/21 ručně Booms 27/21 by hand</b>									
Báze; base 30.	Č. položky	Part no.	07137	07135	17407	08378	02710	08377	17406	07134	07136
Báze; base 30.	Délka	Length	3200	1480	1365	6490	---	6490	1365	1480	3200
Báze; base 30.	Počet trysek	Number of jets	6	3	3	13	4	13	3	3	6
Báze; base 30.		<b>30070</b>									
Báze; base 30.		<b>Ramena 27/21/15 hydraulicky Booms 27/21/15 hydraulic</b>									
Báze; base 30.	Č. položky	Part no.	07137	07135	17407	09623	02710	09622	17406	07134	07136
Báze; base 30.	Délka	Length	3200	1480	1365	6490	---	6490	1365	1480	3200
Báze; base 30.	Počet trysek	Number of jets	6	3	3	13	4	13	3	3	6
Báze; base 30.		<b>30071</b>									
Báze; base 30.		<b>Ramena 27/15 hydraulicky Booms 27/15 hydraulic</b>									
Báze; base 30.	Č. položky	Part no.	06341	09797	09623	02710	09622	09796	06340		
Báze; base 30.	Délka	Length	3180	2865	6490	---	6490	2865	3180		
Báze; base 30.	Počet trysek	Number of jets	6	6	13	4	13	6	6		
Báze; base 30.		<b>30072</b>									
Báze; base 30.		<b>Ramena 24 Booms 24</b>									
Báze; base 30.	Č. položky	Part no.	06341	17407	08378	02710	08377	17406	06340		
Báze; base 30.	Délka	Length	3180	1365	6490	---	6490	1365	3180		
Báze; base 30.	Počet trysek	Number of jets	6	3	13	4	13	3	6		
Báze; base 30.		<b>30073</b>									
Báze; base 30.		<b>Ramena 24/21 hydraulicky Booms 24/21 hydraulic</b>									
Báze; base 30.	Č. položky	Part no.	10499	10497	17407	08378	02710	08377	17406	10496	10498
Báze; base 30.	Délka	Length	1685	1480	1365	6490	---	6490	1365	1480	1685
Báze; base 30.	Počet trysek	Number of jets	3	3	3	13	4	13	3	3	3
Báze; base 30.		<b>30074</b>									
Báze; base 30.		<b>Ramena 24/21 ručně Booms 24/21 per Hand</b>									
Báze; base 30.	Č. položky	Part no.	10499	10497	17407	08378	02710	08377	17406	10496	10498
Báze; base 30.	Délka	Length	1685	1480	1365	6490	---	6490	1365	1480	1685
Báze; base 30.	Počet trysek	Number of jets	3	3	3	13	4	13	3	3	3
Báze; base 30.		<b>30075</b>									
Báze; base 30.		<b>Ramena 24/21/15 hydraulicky Booms 24/21/15 hydraulic</b>									
Báze; base 30.	Č. položky	Part no.	10499	10497	17407	09623	02710	09622	17406	10496	10498
Báze; base 30.	Délka	Length	1685	1480	1365	6490	---	6490	1365	1480	1685
Báze; base 30.	Počet trysek	Number of jets	3	3	3	13	4	13	3	3	3
Báze; base 30.		<b>30076</b>									
Báze; base 30.		<b>Ramena 24/20 hydraulicky Booms 24/20 hydraulic</b>									
Báze; base 30.	Č. položky	Part no.	10517	10515	17407	08378	02710	08377	17406	10514	10516
Báze; base 30.	Délka	Length	2195	980	1365	6490	---	6490	1365	980	2195
Báze; base 30.	Počet trysek	Number of jets	4	2	3	13	4	13	3	2	4
Báze; base 30.		<b>30077</b>									
Báze; base 30.		<b>Ramena 24/20 ručně Booms 24/20 per Hand</b>									
Báze; base 30.	Č. položky	Part no.	10517	10515	17407	08378	02710	08377	17406	10514	10516
Báze; base 30.	Délka	Length	2195	980	1365	6490	---	6490	1365	980	2195
Báze; base 30.	Počet trysek	Number of jets	4	2	3	13	4	13	3	2	4

Objednáací číslo; Part number:

Název; Part name:



30078		Ramena 24/20/15 hydraulicky Booms 24/20/15 hydraulic								
Č. položky	Part no.	10517	10515	17407	09623	02710	09622	17406	10514	10516
Délka	Length	2195	980	1365	6490	---	6490	1365	980	2195
Počet trysek	Number of jets	4	2	3	13	4	13	3	2	4

30079		Ramena 24/18 hydraulicky Booms 24/18 hydraulic								
Č. položky	Part no.	05738	05736	08378	02710	08377	05735	05737		
Délka	Length	3180	1365	6490	---	6490	1365	3180		
Počet trysek	Number of jets	6	3	13	4	13	3	6		

30045		Ramena 24/18 ručně Booms 24/18 by hand								
Č. položky	Part no.	05738	05736	08378	02710	08377	05735	05737		
Délka	Length	3180	1365	6490	---	6490	1365	3180		
Počet trysek	Number of jets	6	3	13	4	13	3	6		

30080		Ramena 24/18/15 hydraulicky Booms 24/18/15 hydraulic								
Č. položky	Part no.	05738	05736	09623	02710	09622	05735	05737		
Délka	Length	3180	1365	6490	---	6490	1365	3180		
Počet trysek	Number of jets	6	3	13	4	13	3	6		

30081		Ramena 24/15 hydraulicky Booms 24/15 hydraulic								
Č. položky	Part no.	06341	17407	09623	02710	09622	17406	06340		
Délka	Length	3180	1365	6490	---	6490	1365	3180		
Počet trysek	Number of jets	6	3	13	4	13	3	6		

30z049		Ramena 30/28 Booms 30/28 hydraulicky								
Č. položky	Part no.	08839	08837	08855	07740	02710	07739	08854	08836	08838
Délka	Length	1185	1980	4865	5990	světlo	5990	4865	1980	1185
Počet trysek	Number of jets	2	4	10	12	4	12	10	4	2

30z030		Ramena 30/27 hydraulicky Booms 30/27 hydraulic								
Č. položky	Part no.	10499	10497	08855	07740	02710	07739	08854	10496	10498
Délka	Length	1685	1480	4865	5990	---	5990	4865	1480	1685
Počet trysek	Number of jets	3	3	10	12	4	12	10	3	3

30z035		Ramena 30/24 hydraulicky Booms 30/24 hydraulic								
Č. položky	Part no.	07137	07135	08846	07740	02710	07739	08845	07134	07136
Délka	Length	3200	1480	3365	5990	---	5990	3365	1480	3200
Počet trysek	Number of jets	6	3	7	12	4	12	7	3	6

30z050		Ramena 30/24/14 hydraulicky Booms 30/24/14 per hydraulic								
Č. položky	Part no.	07137	07135	08846	10449	02710	10448	08845	07134	07136
Délka	Length	3200	1480	3365	5990	---	5990	3365	1480	3200
Počet trysek	Number of jets	6	3	7	12	4	12	7	3	6

30z034		Ramena 28 Booms 28								
Č. položky	Part no.	06341	09108	07740	02710	07739	09107	06340		
Délka	Length	3180	3865	5990	světlo	5990	3865	3180		
Počet trysek	Number of jets	6	8	12	4	12	8	6		

30z032		Ramena 28/24 hydraulicky Booms 28/24 hydraulic								
Č. položky	Part no.	10517	10515	09108	07740	02710	07739	09107	10514	10516
Délka	Length	2195	980	3865	5990	---	5990	3865	980	2195
Počet trysek	Number of jets	4	2	8	12	4	12	8	2	4

30z033		Ramena 28/24 ručně Booms 28/24 per Hand								
Č. položky	Part no.	10517	10515	09108	07740	02710	07739	09107	10514	10516
Délka	Length	2195	980	3865	5990	světlo	5990	3865	980	2195
Počet trysek	Number of jets	4	2	8	12	4	12	8	2	4

30z051		Ramena 28/24/14 hydraulicky Booms 28/24/14 hydraulic								
Č. položky	Part no.	10517	10515	09108	10449	02710	10448	09107	10514	10516
Délka	Length	2195	980	3865	5990	---	5990	3865	980	2195
Počet trysek	Number of jets	4	2	8	12	4	12	8	2	4

30z026		Ramena 27 Booms 27								
Č. položky	Part no.	06341	08846	07740	02710	07739	08845	06340		
Délka	Length	3180	3365	5990	---	5990	3365	3180		
Počet trysek	Number of jets	6	7	12	4	12	7	6		

30z037		Ramena 27/24 hydraulicky Booms 27/24 hydraulic								
Č. položky	Part no.	10499	10497	08846	07740	02710	07739	08845	10496	10498
Délka	Length	1685	1480	3365	5990	---	5990	3365	1480	1685
Počet trysek	Number of jets	3	3	7	12	4	12	7	3	3

30z038		Ramena 27/24 ručně Booms 27/24 per Hand								
Č. položky	Part no.	10499	10497	08846	07740	02710	07739	08845	10496	10498
Délka	Length	1685	1480	3365	5990	---	5990	3365	1480	1685
Počet trysek	Number of jets	3	3	7	12	4	12	7	3	3

Objednáací číslo; Part number:

Název; Part name:



Báze; base 30z.	<b>30z052</b>	<b>Ramena 27/24/14 hydraulicky Booms 27/24/14 hydraulic</b>									
Báze; base 30z.	Č. položky	Part no.	10499	10497	08846	10449	02710	10448	08845	10496	10498
Báze; base 30z.	Délka	Length	1685	1480	3365	5990	---	5990	3365	1480	1685
Báze; base 30z.	Počet trysek	Number of jets	3	3	7	12	4	12	7	3	3
Báze; base 30z.	<b>30z053</b>	<b>Ramena 27/21 hydraulicky Booms 27/21 hydraulic</b>									
Báze; base 30z.	Č. položky	Part no.	07137	07135	17412	07740	02710	07739	17411	07134	07136
Báze; base 30z.	Délka	Length	3200	1480	1865	5990	---	5990	1865	1480	3200
Báze; base 30z.	Počet trysek	Number of jets	6	3	4	12	4	12	4	3	6
Báze; base 30z.	<b>30z054</b>	<b>Ramena 27/21 ručně Booms 27/21 per Hand</b>									
Báze; base 30z.	Č. položky	Part no.	07137	07135	17412	07740	02710	07739	17411	07134	07136
Báze; base 30z.	Délka	Length	3200	1480	1865	5990	---	5990	1865	1480	3200
Báze; base 30z.	Počet trysek	Number of jets	6	3	4	12	4	12	4	3	6
Báze; base 30z.	<b>30z055</b>	<b>Ramena 27/21/14 hydraulicky 27/21/14 hydraulic</b>									
Báze; base 30z.	Č. položky	Part no.	07137	07135	17412	10449	02710	10448	17411	07134	07136
Báze; base 30z.	Délka	Length	3200	1480	1865	5990	---	5990	1865	1480	3200
Báze; base 30z.	Počet trysek	Number of jets	6	3	4	12	4	12	4	3	6
Báze; base 30z.	<b>30z056</b>	<b>Ramena 25 Booms 25</b>									
Báze; base 30z.	Č. položky	Part no.	08419	09797	07740	02710	07739	09796	08418		
Báze; base 30z.	Délka	Length	2680	2865	5990	---	5990	2865	2680		
Báze; base 30z.	Počet trysek	Number of jets	5	6	12	4	12	6	5		
Báze; base 30z.	<b>30z057</b>	<b>Ramena 25/14 hydraulicky Booms 25/14 hydraulic</b>									
Báze; base 30z.	Č. položky	Part no.	08419	09797	10449	02710	10449	09796	08418		
Báze; base 30z.	Délka	Length	2680	2865	5990	---	5990	2865	2680		
Báze; base 30z.	Počet trysek	Number of jets	5	6	12	4	12	6	5		
Báze; base 30z.	<b>30z058</b>	<b>Ramena 24 Booms 24</b>									
Báze; base 30z.	Č. položky	Part no.	06341	17412	07740	02710	07739	17411	06340		
Báze; base 30z.	Délka	Length	3180	1865	5990	---	5990	1865	3180		
Báze; base 30z.	Počet trysek	Number of jets	6	4	12	4	12	4	6		
Báze; base 30z.	<b>30z059</b>	<b>Ramena 24/21 hydraulicky Booms 24/21 hydraulic</b>									
Báze; base 30z.	Č. položky	Part no.	10499	10497	17412	07740	02710	07739	17411	10496	10498
Báze; base 30z.	Délka	Length	1685	1480	1865	5990	---	5990	1865	1480	1685
Báze; base 30z.	Počet trysek	Number of jets	3	3	4	12	4	12	4	3	3
Báze; base 30z.	<b>30z060</b>	<b>Ramena 24/21 ručně Booms 24/21 per Hand</b>									
Báze; base 30z.	Č. položky	Part no.	10499	10497	17412	07740	02710	07739	17411	10496	10498
Báze; base 30z.	Délka	Length	1685	1480	1865	5990	---	5990	1865	1480	1685
Báze; base 30z.	Počet trysek	Number of jets	3	3	4	12	4	12	4	3	3
Báze; base 30z.	<b>30z061</b>	<b>Ramena 24/21/14 hydraulicky Booms 24/21/14 hydraulic</b>									
Báze; base 30z.	Č. položky	Part no.	10499	10497	17412	10449	02710	10449	17411	10496	10498
Báze; base 30z.	Délka	Length	1685	1480	1865	5990	---	5990	1865	1480	1685
Báze; base 30z.	Počet trysek	Number of jets	3	3	4	12	4	12	4	3	3
Báze; base 30z.	<b>30z062</b>	<b>Ramena 24/20 hydraulicky Booms 24/20 hydraulic</b>									
Báze; base 30z.	Č. položky	Part no.	10517	10515	17412	07740	02710	07739	17411	10514	10516
Báze; base 30z.	Délka	Length	2195	980	1865	5990	---	5990	1865	980	2195
Báze; base 30z.	Počet trysek	Number of jets	4	2	4	12	4	12	4	2	4
Báze; base 30z.	<b>30z063</b>	<b>Ramena 24/20 ručně Booms 24/20 per Hand</b>									
Báze; base 30z.	Č. položky	Part no.	10517	10515	17412	07740	02710	07739	17411	10514	10516
Báze; base 30z.	Délka	Length	2195	980	1865	5990	---	5990	1865	980	2195
Báze; base 30z.	Počet trysek	Number of jets	4	2	4	12	4	12	4	2	4
Báze; base 30z.	<b>30z064</b>	<b>Ramena 24/20/14 hydraulicky Booms 24/20/14 hydraulic</b>									
Báze; base 30z.	Č. položky	Part no.	10517	10515	17412	10449	02710	10449	17411	10514	10516
Báze; base 30z.	Délka	Length	2195	980	1865	5990	---	5990	1865	980	2195
Báze; base 30z.	Počet trysek	Number of jets	4	2	4	12	4	12	4	2	4
Báze; base 30z.	<b>30z065</b>	<b>Ramena 24/14 hydraulicky Booms 24/14 hydraulic</b>									
Báze; base 30z.	Č. položky	Part no.	06341	17412	10449	02710	10449	17411	06340		
Báze; base 30z.	Délka	Length	3180	1865	5990	---	5990	1865	3180		
Báze; base 30z.	Počet trysek	Number of jets	6	4	12	4	12	4	6		
Báze; base 28.	<b>28048</b>	<b>Ramena 28/22 hydraulicky Booms 28/22 hydraulic</b>									
Báze; base 28.	Č. položky	Part no.	07137	07135	08846	07797	02710	07796	08845	07134	07136
Báze; base 28.	Délka	Length	3200	1480	3365	4990	---	4990	3365	1480	3200
Báze; base 28.	Počet trysek	Number of jets	6	3	7	10	4	10	7	3	6
Báze; base 28.	<b>28049</b>	<b>Ramena 27/24 hydraulicky Booms 27/24 hydraulic</b>									
Báze; base 28.	Č. položky	Part no.	10499	10497	16707	07797	02710	07796	16706	10496	10498
Báze; base 28.	Délka	Length	1685	1480	4365	4990	světlo	4990	4365	1480	1685
Báze; base 28.	Počet trysek	Number of jets	3	3	9	10	4	10	9	3	3

Objednáací číslo; Part number:

Název; Part name:

Báze; base 28.	<b>28034</b>	Ramena 27/21 hydraulicky Booms 27/21 hydraulic									
Báze; base 28.	Č. položky	Part no.	07137	07135	09797	07797	02710	07796	09796	07134	07136
Báze; base 28.	Délka	Length	3200	1480	2865	4990	---	4990	2865	1480	3200
Báze; base 28.	Počet trysek	Number of jets	6	3	6	10	4	10	6	3	6
Báze; base 28.	<b>28050</b>	Ramena 27/21/12 hydraulicky Booms 27/21/12 hydraulic									
Báze; base 28.	Č. položky	Part no.	07137	07135	09797	09785	02710	09784	09796	07134	07136
Báze; base 28.	Délka	Length	3200	1480	2865	4990	---	4990	2865	1480	3200
Báze; base 28.	Počet trysek	Number of jets	6	3	6	10	4	10	6	3	6
Báze; base 28.	<b>28033</b>	Ramena 25 Booms 25									
Báze; base 28.	Č. položky	Part no.	06341	08846	07797	02710	07796	08845	06340		
Báze; base 28.	Délka	Length	3180	3365	4990	světlo	4990	3365	3180		
Báze; base 28.	Počet trysek	Number of jets	6	7	10	4	10	7	6		
Báze; base 28.	<b>28035</b>	Ramena 24 Booms 24									
Báze; base 28.	Č. položky	Part no.	06341	09797	07797	02710	07796	09796	06340		
Báze; base 28.	Délka	Length	3180	2865	4990	světlo	4990	2865	3180		
Báze; base 28.	Počet trysek	Number of jets	6	6	10	4	10	6	6		
Báze; base 28.	<b>28036</b>	Ramena 24/21 hydraulicky Booms 24/21 hydraulic									
Báze; base 28.	Č. položky	Part no.	10499	10497	09797	07797	02710	07796	09796	10496	10498
Báze; base 28.	Délka	Length	1685	1480	2865	4990	---	4990	2865	1480	1685
Báze; base 28.	Počet trysek	Number of jets	3	3	6	10	4	10	6	3	3
Báze; base 28.	<b>28051</b>	Ramena 24/21 ručně Booms 24/21 per Hand									
Báze; base 28.	Č. položky	Part no.	10499	10497	09797	07797	02710	07796	09796	10496	10498
Báze; base 28.	Délka	Length	1685	1480	2865	4990	světlo	4990	2865	1480	1685
Báze; base 28.	Počet trysek	Number of jets	3	3	6	10	4	10	6	3	3
Báze; base 28.	<b>28052</b>	Ramena 24/21/12 hydraulicky Booms 24/21/12 hydraulic									
Báze; base 28.	Č. položky	Part no.	10499	10497	09797	09785	02710	09784	09796	10496	10498
Báze; base 28.	Délka	Length	1685	1480	2865	4990	---	4990	2865	1480	1685
Báze; base 28.	Počet trysek	Number of jets	3	3	6	10	4	10	6	3	3
Báze; base 28.	<b>28053</b>	Ramena 24/20 hydraulicky Booms 24/20 hydraulic									
Báze; base 28.	Č. položky	Part no.	10517	10515	09797	07797	02710	07796	09796	10514	10516
Báze; base 28.	Délka	Length	2195	980	2865	4990	---	4990	2865	980	2195
Báze; base 28.	Počet trysek	Number of jets	4	2	6	10	4	10	6	2	4
Báze; base 28.	<b>28054</b>	Ramena 24/20 ručně Booms 24/20 per Hand									
Báze; base 28.	Č. položky	Part no.	10517	10515	09797	07797	02710	07796	09796	10514	10516
Báze; base 28.	Délka	Length	2195	980	2865	4990	světlo	4990	2865	980	2195
Báze; base 28.	Počet trysek	Number of jets	4	2	6	10	4	10	6	2	4
Báze; base 28.	<b>28055</b>	Ramena 24/20/12 hydraulicky Booms 24/20/12 hydraulic									
Báze; base 28.	Č. položky	Part no.	10517	10515	09797	09785	02710	09784	09796	10514	10516
Báze; base 28.	Délka	Length	2195	980	2865	4990	---	4990	2865	980	2195
Báze; base 28.	Počet trysek	Number of jets	4	2	6	10	4	10	6	2	4
Báze; base 28.	<b>28056</b>	Ramena 24/18 hydraulicky Booms 24/18 hydraulic									
Báze; base 28.	Č. položky	Part no.	07137	07135	17407	07797	02710	07796	17406	07134	07136
Báze; base 28.	Délka	Length	3200	1480	1365	4990	---	4990	1365	1480	3200
Báze; base 28.	Počet trysek	Number of jets	6	3	3	10	4	10	3	3	6
Báze; base 28.	<b>28057</b>	Ramena 24/18 ručně Booms 24/18 per Hand									
Báze; base 28.	Č. položky	Part no.	07137	07135	17407	07797	02710	07796	17406	07134	07136
Báze; base 28.	Délka	Length	3200	1480	1365	4990	světlo	4990	1365	1480	3200
Báze; base 28.	Počet trysek	Number of jets	6	3	3	10	4	10	3	3	6
Báze; base 28.	<b>28058</b>	Ramena 21 Booms 21									
Báze; base 28.	Č. položky	Part no.	06341	17407	07797	02710	07796	17406	06340		
Báze; base 28.	Délka	Length	3180	1365	4990	---	4990	1365	3180		
Báze; base 28.	Počet trysek	Number of jets	6	3	10	4	10	3	6		
Báze; base 28.	<b>28059</b>	Ramena 21/18 hydraulicky Booms 21/18 hydraulic									
Báze; base 28.	Č. položky	Part no.	10499	10497	17407	07797	02710	07796	17406	10496	10498
Báze; base 28.	Délka	Length	1685	1480	1365	4990	---	4990	1365	1480	1685
Báze; base 28.	Počet trysek	Number of jets	3	3	3	10	4	10	3	3	3
Báze; base 28.	<b>28060</b>	Ramena 21/18 ručně Booms 21/18 per Hand									
Báze; base 28.	Č. položky	Part no.	10499	10497	17407	07797	02710	07796	17406	10496	10498
Báze; base 28.	Délka	Length	1685	1480	1365	4990	---	4990	1365	1480	1685
Báze; base 28.	Počet trysek	Number of jets	3	3	3	10	4	10	3	3	3
Báze; base 28.	<b>28037</b>	Ramena 21/15 hydraulicky Booms 21/15 hydraulic									
Báze; base 28.	Č. položky	Part no.	05738	05736		07797	02710	07796		05735	05737
Báze; base 28.	Délka	Length	3180	1355		4990	---	4990		1355	3180
Báze; base 28.	Počet trysek	Number of jets	6	3		10	4	10		3	6

Objednáací číslo; Part number:

Název; Part name:



28038		Ramena 21/15 ručně Booms 21/15 per Hand								
Č. položky	Part no.	05738	05736		07797	02710	07796		05735	05737
Délka	Length	3180	1355		4990	---	4990		1355	3180
Počet trysek	Number of jets	6	3		10	4	10		3	6

28061		Ramena 21/12 hydraulicky Booms 21/12 hydraulic								
Č. položky	Part no.	06341	17407		09785	02710	09784		17406	06340
Délka	Length	3180	1365		4990	---	4990		1365	3180
Počet trysek	Number of jets	6	3		10	4	10		3	6

28063		Ramena 20 Booms 20								
Č. položky	Part no.	08419	17407		07797	02710	07796		17406	08418
Délka	Length	2680	1365		4990	---	4990		1365	2680
Počet trysek	Number of jets	5	3		10	4	10		3	5

28064		Ramena 20/12 hydraulicky Booms 20/12 hydraulic								
Č. položky	Part no.	08419	17407		09785	02710	09784		17406	08418
Délka	Length	2680	1365		4990	---	4990		1365	2680
Počet trysek	Number of jets	5	3		10	4	10		3	5