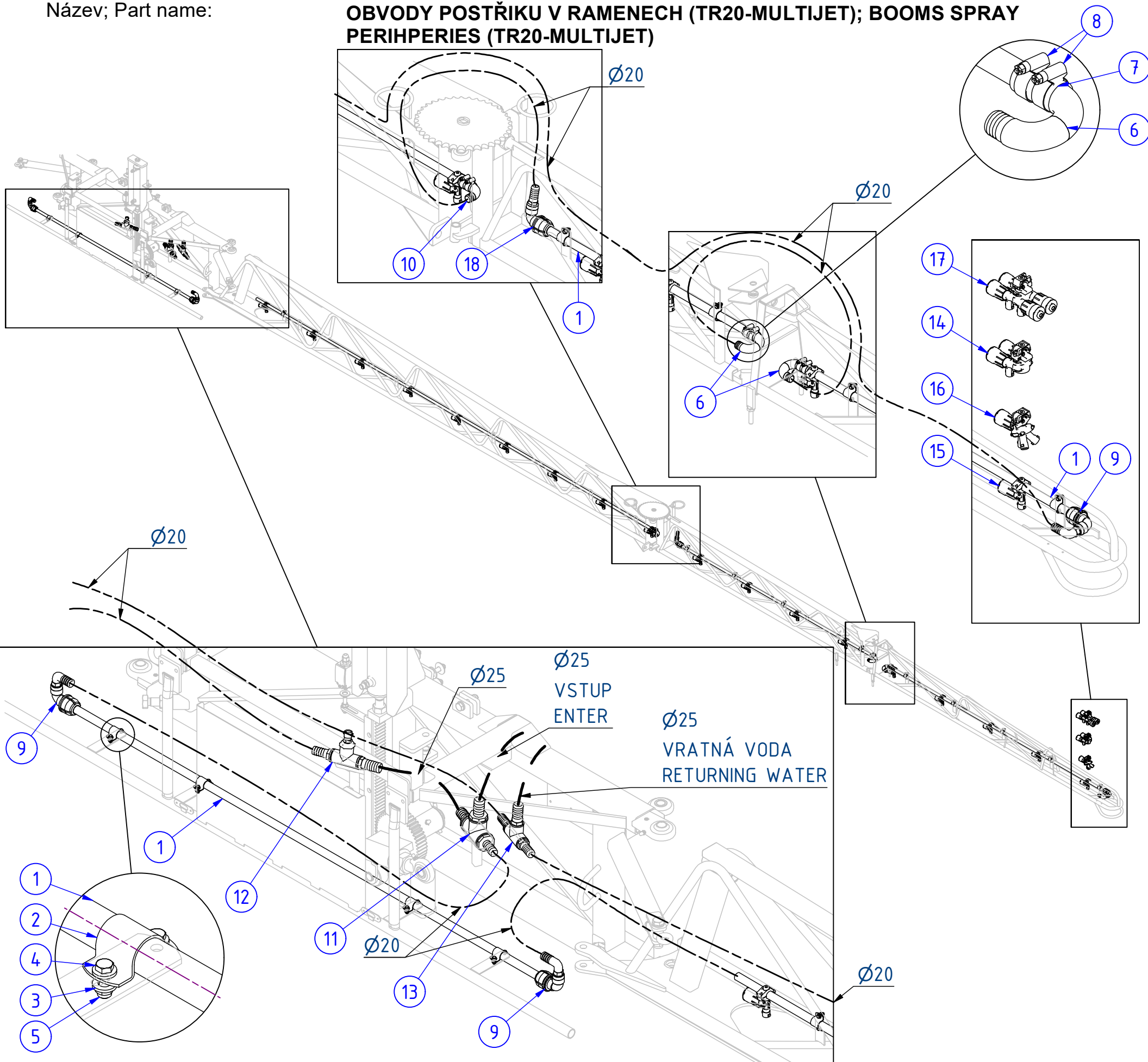


Objednáací číslo; Part number: -

Název; Part name:

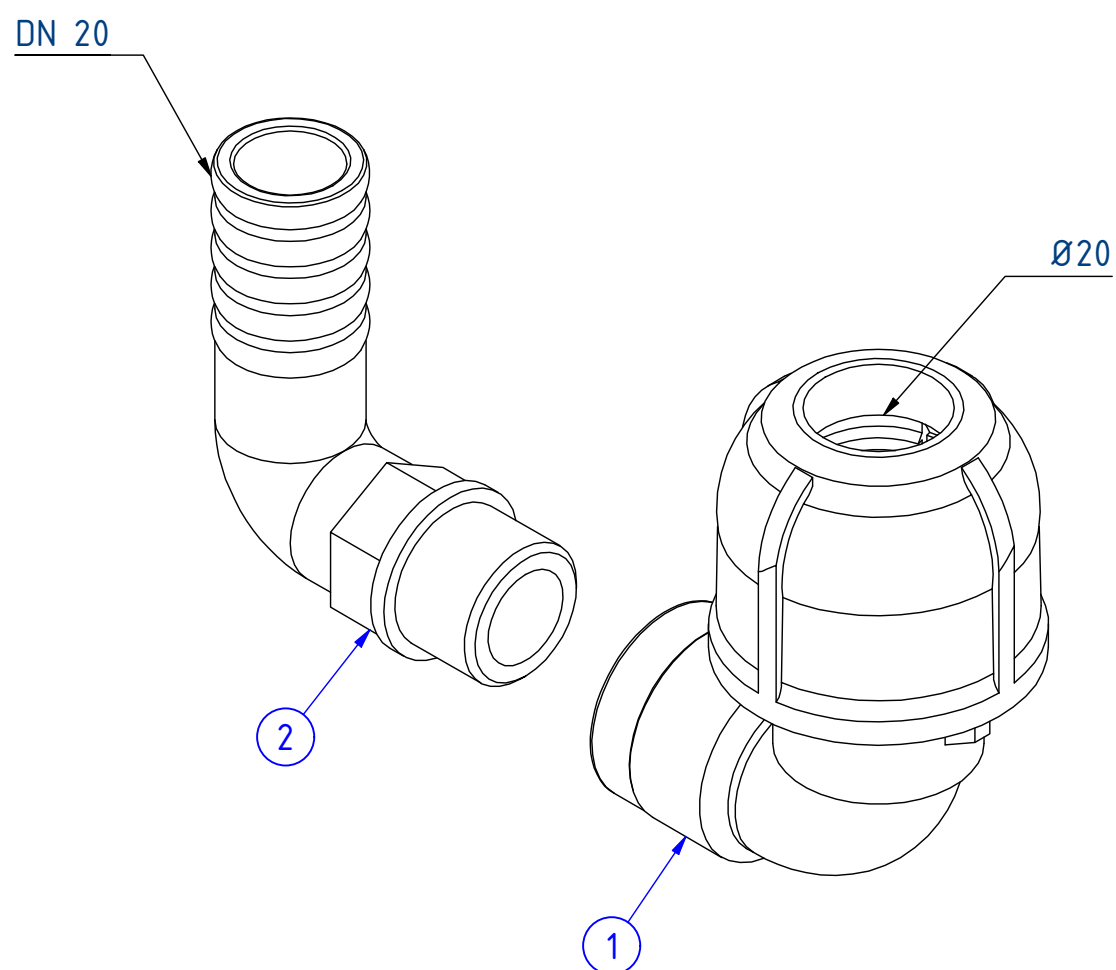
## OBVODY POSTŘÍKU V RAMENECH (TR20-MULTIJET); BOOMS SPRAY PERIPHERIES (TR20-MULTIJET)



POZ.; POS.	OBJ.Č.; P/N	NÁZEV; PART NAME	POZ.; POS.	OBJ.Č.; P/N	NÁZEV; PART NAME
1	03723	TRUBKA 20x1; PIPE 20x1	10	03819	KOLENO 90°; 90° PIECE
2	05225	OBJÍMKA TRUBKY; PIPE COUPLING	11	08931	T-KUS HOUPAČKY; SWING T-PIECE (20-25-25)
3	03535	PODLOŽKA; WASHER	12	08932	ČIDLO TLAKOVÉ; PRESSURE SENSOR (25-20)
4	03409	ŠROUB; SCREW	13	06765	T-KUS VRATNÁ VODA; T-PIECE RETURNING WATER (20-25-20)
5	03677	MATICE; NUT	14	08695	DRŽÁK TRYSEK; NOZZLE HOLDER (20mm-SELEJET 2-FACH)
6	03818	KOLENO 180°; 180° PIECE	15	04259	DRŽÁK TRYSEK; NOZZLE HOLDER (20mm-SIMPLE)
7	04912	HADICE TLAKOVÁ; PRESSURE HOSE	16	04261	DRŽÁK TRYSEK; NOZZLE HOLDER (20mm-TRIPLE)
8	03740	SPONA HADICOVÁ; HOSE CLAMP	17	08645	DRŽÁK TRYSEK; NOZZLE HOLDER (20mm-SELEJET 4-FACH)
9	05687	KOLENO-180° TRUBKA 20; 180°-PIECE TUBE 20	18	05697	KOLENO-90° TRUBKA 20; 90°-PIECE TUBE 20

Objednáací číslo; Part number: **05687**

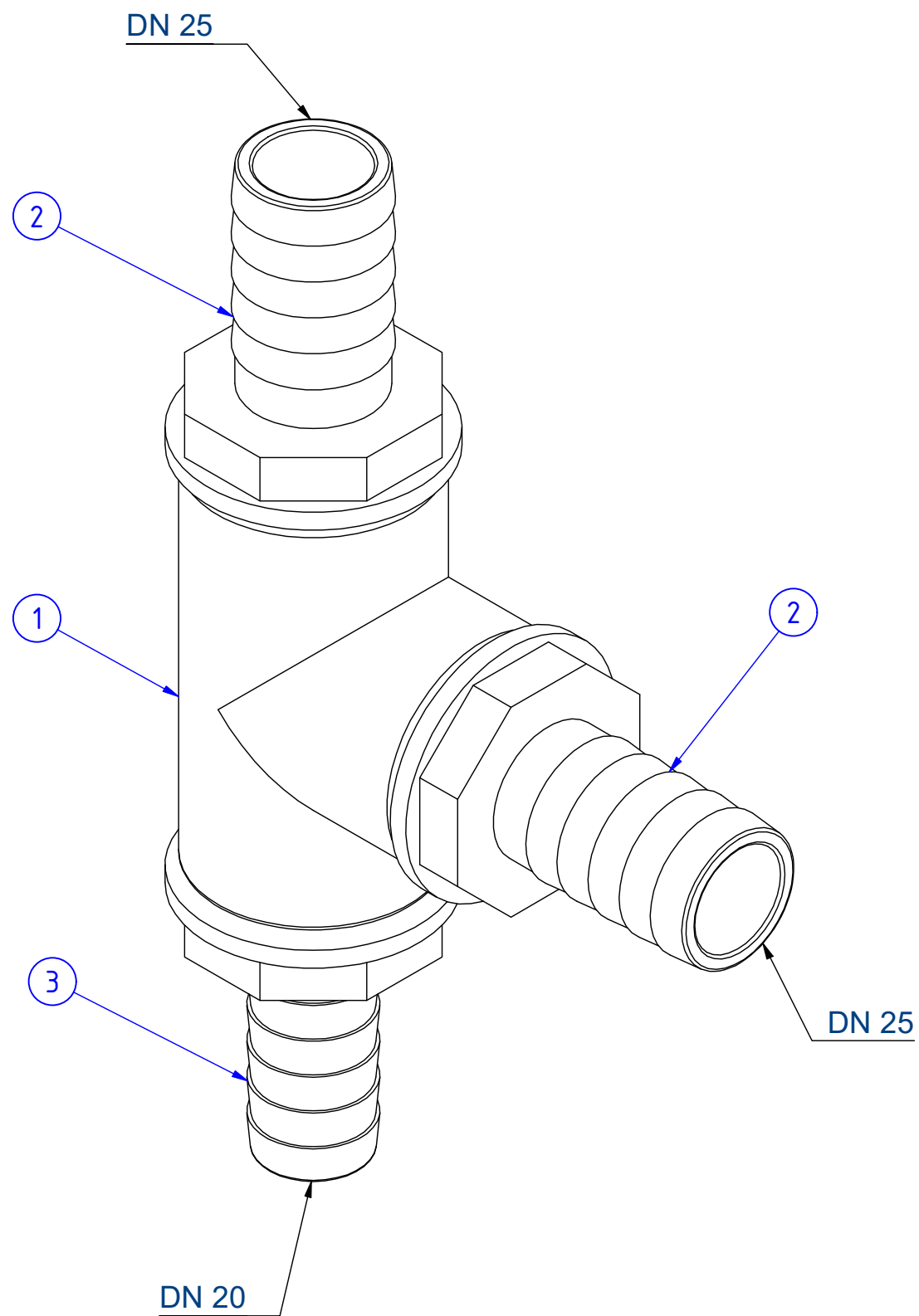
Název; Part name: **KOLENO-180° TRUBKA 20; 180°-PIECE TUBE 20**



POZ.; POS.	OBJ.Č.; P/N	NÁZEV; PART NAME
1	00680	KOLENO; 90° PIECE
2	00546	KONCOVKA HADICOVÁ; HOSE ENDING PIECE

Objednáací číslo; Part number: **08931**

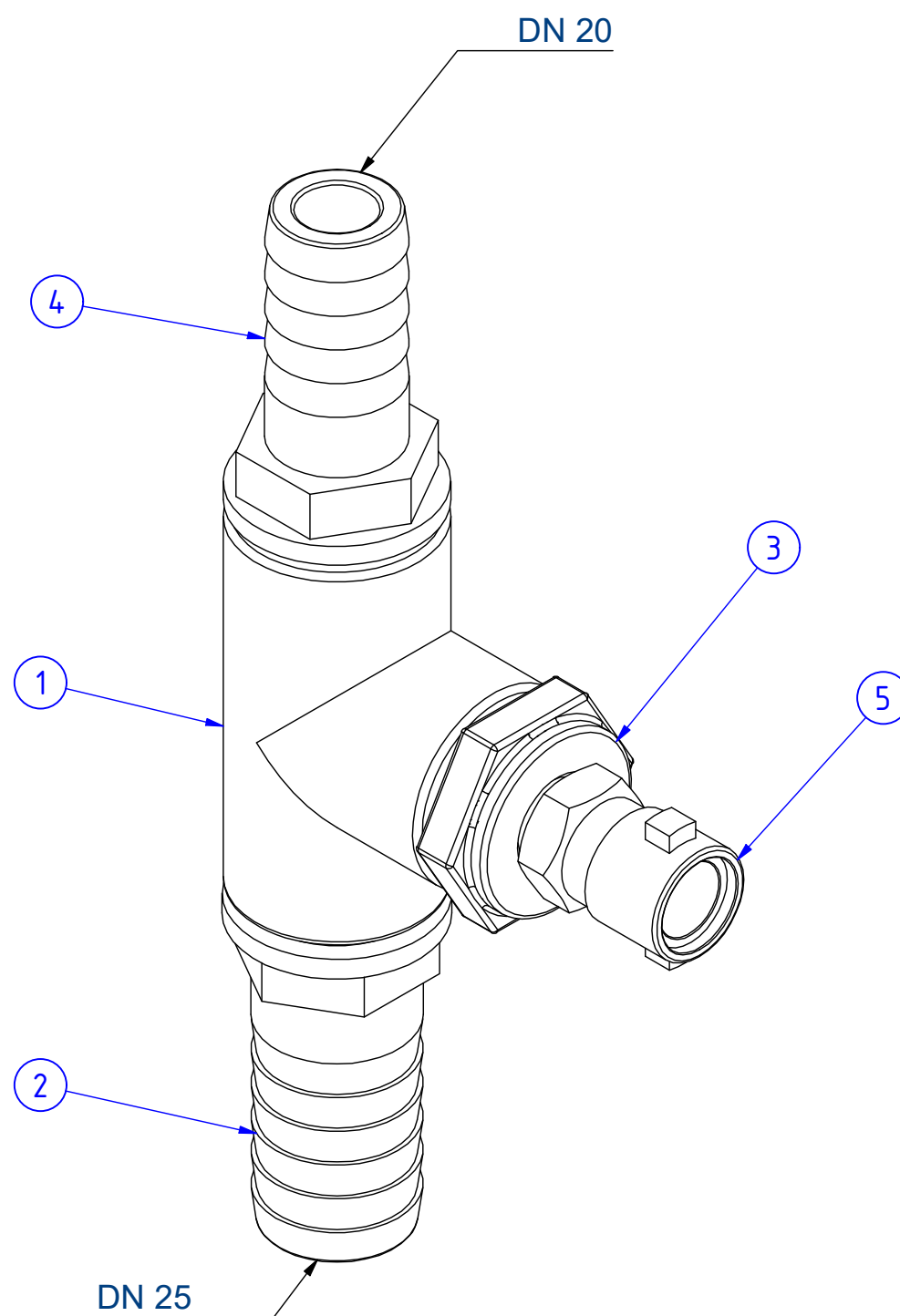
Název; Part name: **T-KUS HOUPAČKY; SWING T-PIECE (20-25-25)**



POZ.; POS.	OBJ.Č.; P/N	NÁZEV; PART NAME
1	00639	T-KUS; T-PIECE
2	00521	KONCOVKA HADICOVÁ; HOSE ENDING PIECE
3	00555	KONCOVKA HADICOVÁ; HOSE ENDING PIECE

Objednáací číslo; Part number: **08932**

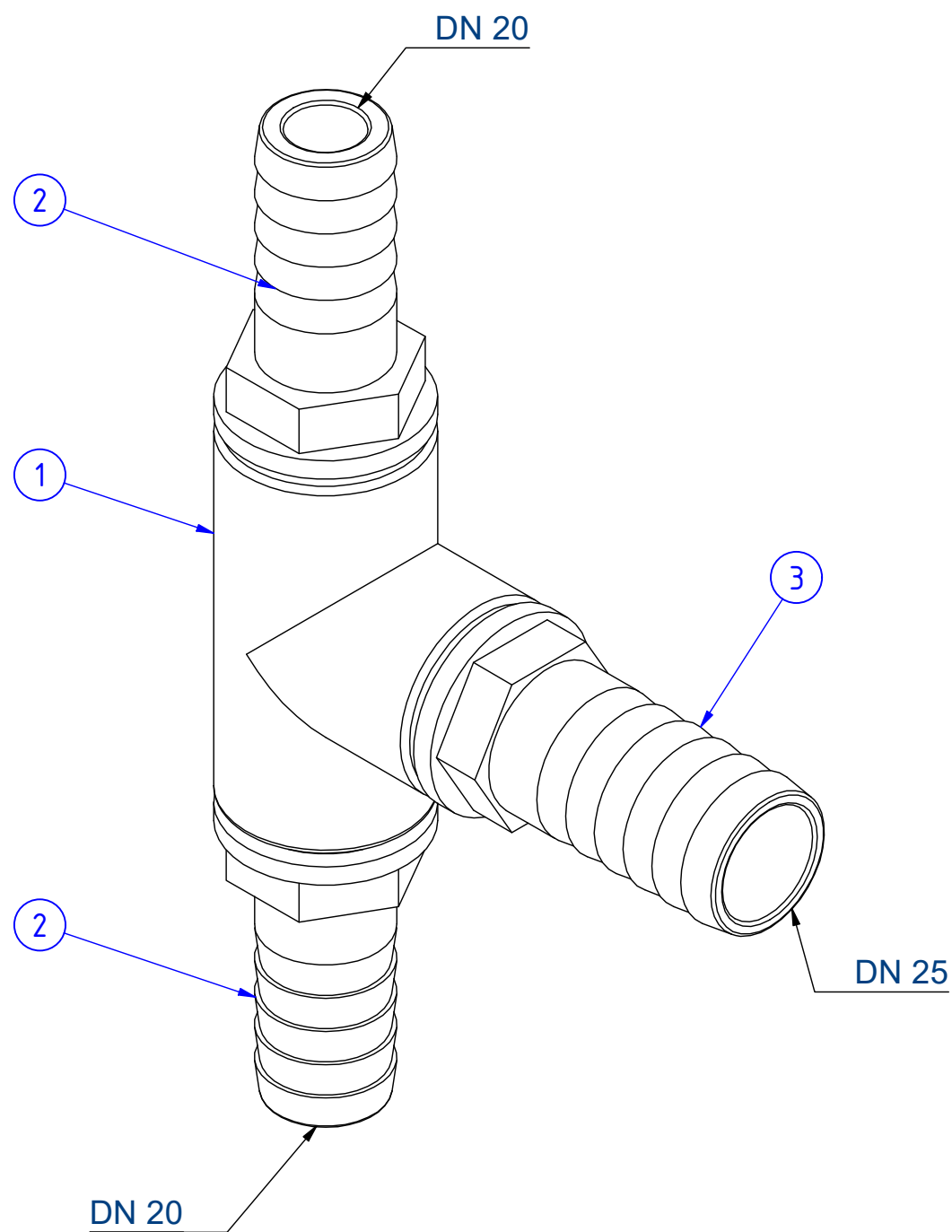
Název; Part name: **ČIDLO TLAKOVÉ; PRESSURE SENSOR (25-20)**



POZ.; POS.	OBJ.Č.; P/N	NÁZEV; PART NAME
1	00667	T-KUS; T-PIECE
2	00522	KONCOVKA HADICOVÁ; HOSE ENDING PIECE
3	00751	PŘECHOD; REDUCTION
4	00550	KONCOVKA HADICOVÁ; HOSE ENDING PIECE
5	16959	ADAPTÉR; ADAPTER

Objednáací číslo; Part number: **06765**

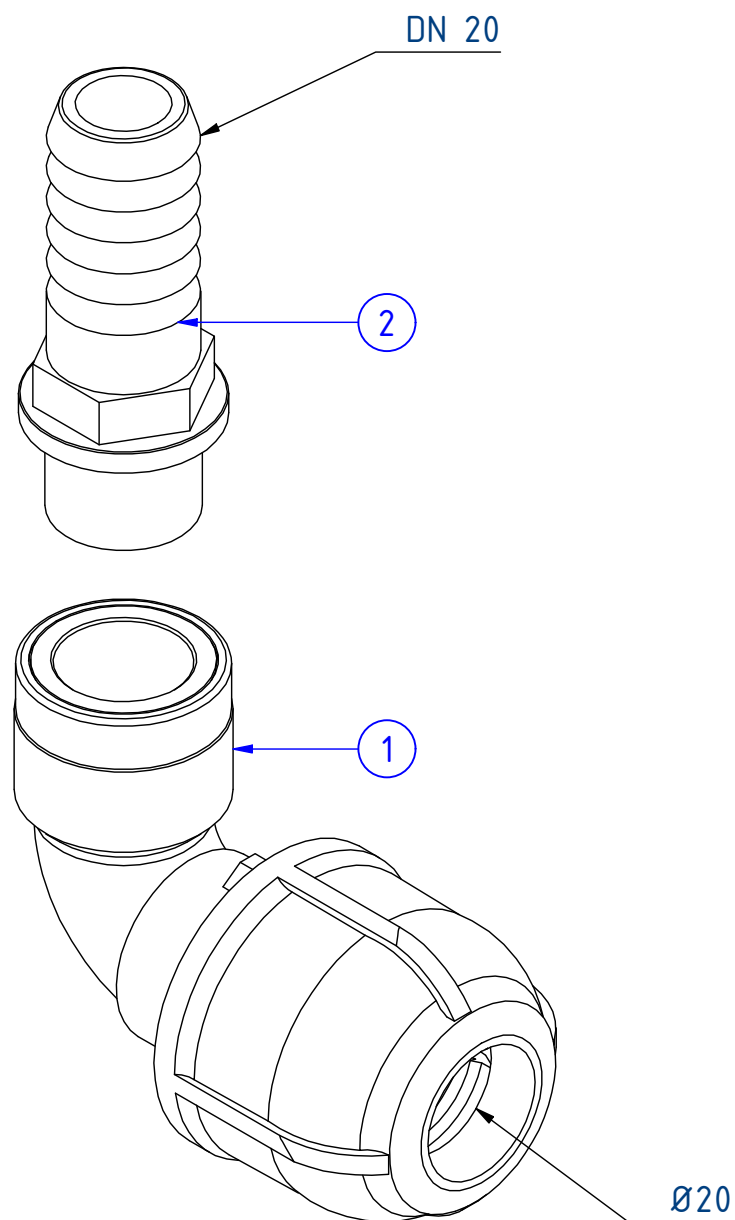
Název; Part name: **T-KUS VRATNÁ VODA; T-PIECE RETURNING WATER (20-25-20)**



POZ.; POS.	OBJ.Č.; P/N	NÁZEV; PART NAME
1	00667	T-KUS; T-PIECE
2	00550	KONCOVKA HADICOVÁ; HOSE ENDING PIECE
3	00522	KONCOVKA HADICOVÁ; HOSE ENDING PIECE

Objednací číslo; Part number: **05697**

Název; Part name: **KOLENO-90° TRUBKA 20; 90°-PIECE TUBE 20**

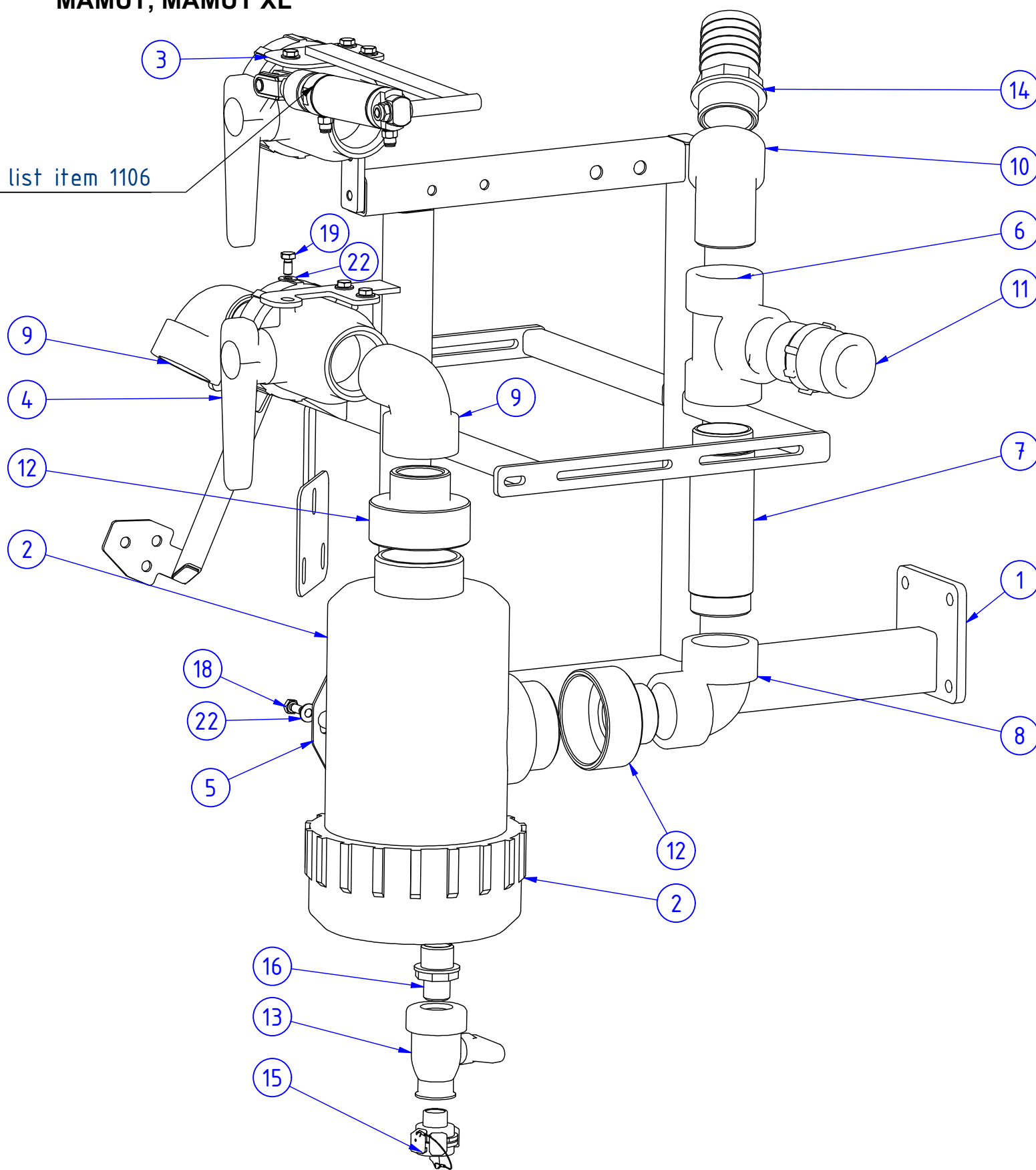


POZ.; POS.	OBJ.Č.; P/N	NÁZEV; PART NAME
1	00680	KOLENO; 90° PIECE
2	00524	KONCOVKA HADICOVÁ; HOSE ENDING PIECE

Objednací číslo; Part number: **17478**

Název; Part name: **SÁNÍ - FILTR 3" TOPLINE MAMUT, MAMUT X; SUCTION - FILTER 3" TOPLINE MAMUT, MAMUT XL**

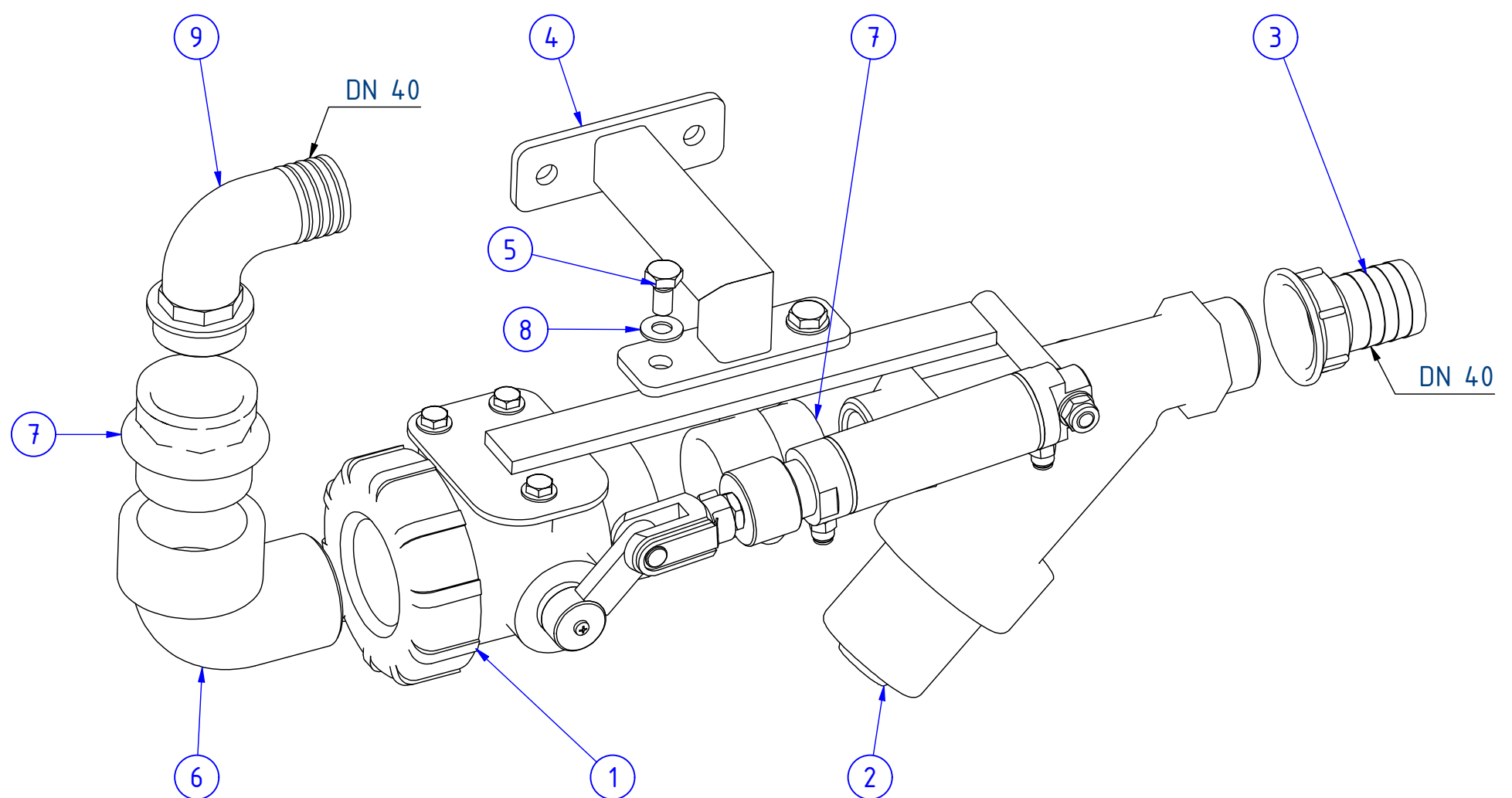
Ceníková položka 1106 | Price list item 1106



POZ.; POS.	OBJ.Č.; P/N	NÁZEV; PART NAME	POZ.; POS.	OBJ.Č.; P/N	NÁZEV; PART NAME
1	17972	DRŽÁK ARMATURY MAMUT XL; ARMATURE HOLDER MAMUT XL	12	08925	REDUKCE; REDUCTION
2	00502	FILTR SACÍ; INTAKE FILTER	13	00683	KOHOUT; VALVE
3	10692	OVLÁDÁNÍ AUT. KOHOUTU 2° 2-CEST; AUT. VALVE CONTROL 2° 2-WAY	14	00517	KONCOVKA HADICOVÁ; HOSE ENDING PIECE
4	00681	KOHOUT; VALVE	15	09304	GEKA SPOJKA; GEKA CONNECTOR
5	11211	DESKA SACÍHO FILTRU 3"; SUCTION FILTER 3" PLATE	16	00621	REDUKCE; REDUCTION
6	00573	T-KUS; T-PIECE	17	15946	ŠROUB; SCREW
7	16110	ARMATURA; ARMATURE	18	03279	ŠROUB; SCREW
8	00505	KOLENO; 90° PIECE	19	03427	ŠROUB; SCREW
9	00566	KOLENO; 90° PIECE	20	03703	MATICE; NUT
10	00645	KOLENO; 45° PIECE	21	03512	PODLOŽKA; WASHER
11	00594	FIX LOC SAMEC; FIX LOC MALE	22	17993	PODLOŽKA; WASHER

Objednáací číslo; Part number: **08973**

Název; Part name: **KOHOUT SÁNÍ ČISTÉ VODY TOPLINE; CLEAN WATER SUCTION VALVE TOPLINE**

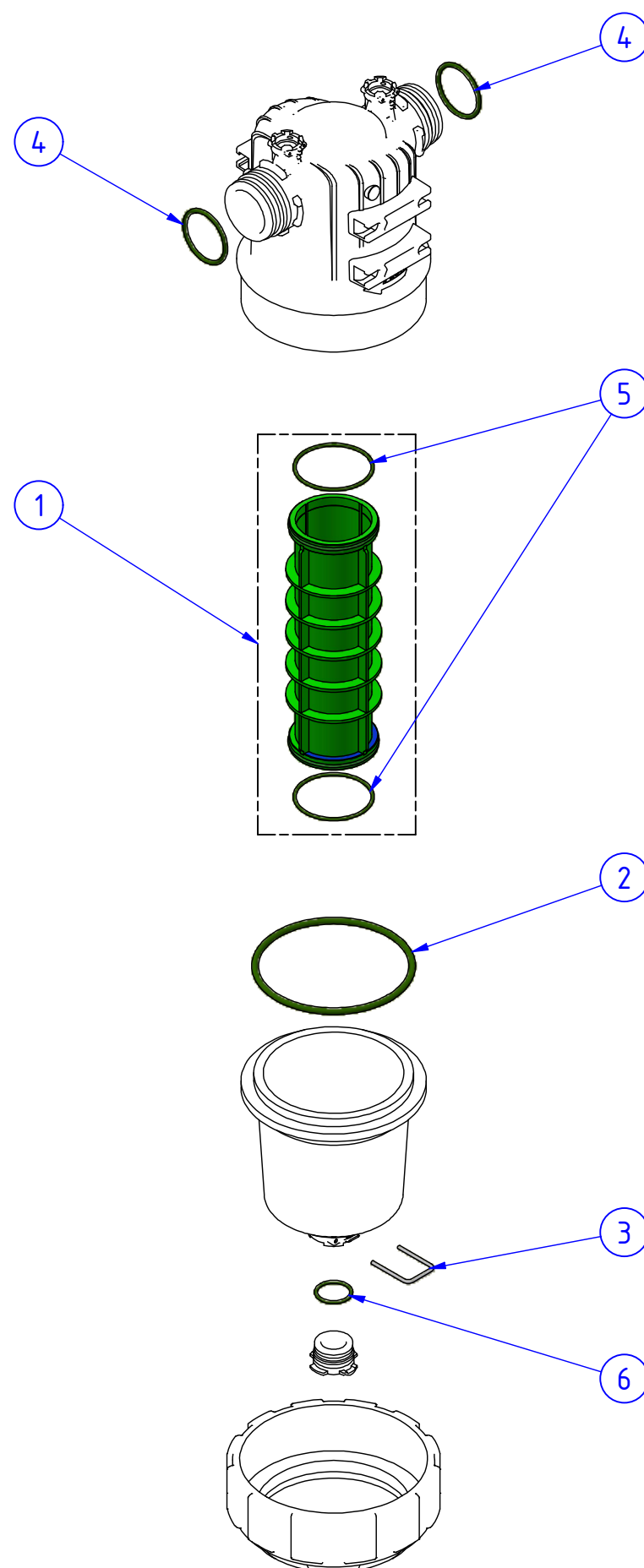


POZ.; POS.	OBJ.Č.; P/N	NÁZEV; PART NAME
1	10692	OVLÁDÁNÍ AUT. KOHOUTU 2° 2-CEST; AUT. VALVE CONTROL 2° 2-WAY
2	00693	ZPĚTNÝ VENTIL; ONE WAY VALVE
3	00527	KONCOVKA HADICOVÁ; HOSE ENDING PIECE
4	17609	DRŽÁK ČISTÉ VODY MAMUT; CLEAN WATER HOLDER MAMUT
5	03375	ŠROUB; SCREW
6	00566	KOLENO; 90° PIECE
7	00619	REDUKCE; REDUCTION
8	17994	PODLŮŽKA; WASHER
9	00542	KONCOVKA HADICOVÁ; HOSE ENDING PIECE



Objednáací číslo; Part number: **16112**

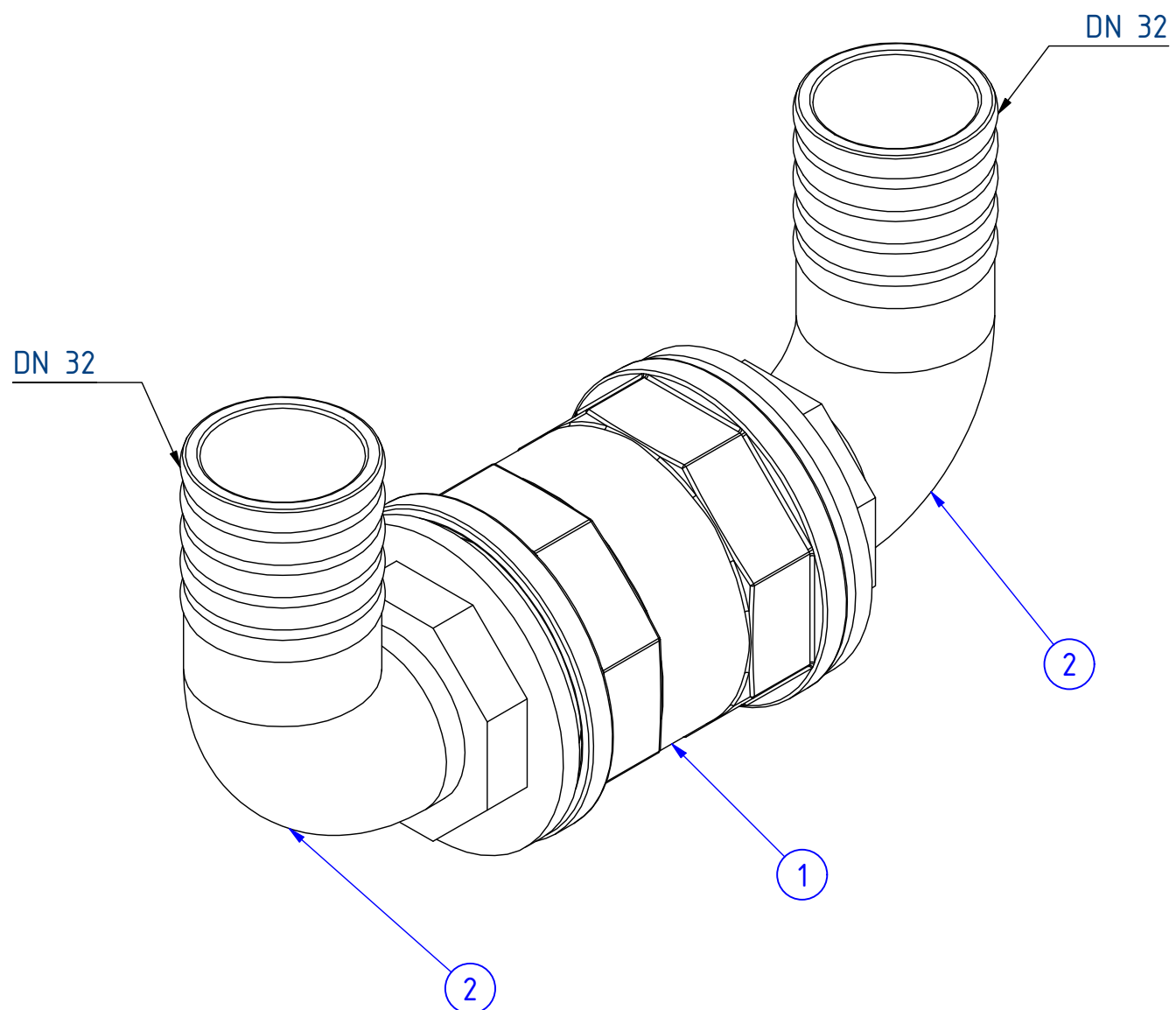
Název; Part name: **FILTR TLAKOVÝ 100 MESH; PRESSURE FILTER 100 MESH**



POZ.; POS.	OBJ.Č.; P/N	NÁZEV; PART NAME
1	16299	SÍTO TLAKOVÉHO FILTRU 100M;PRESSURE FILTER INSERT 100M
2	16302	O-KROUŽEK; O-RING
3	17744	VIDLICE; FORK
4	16300	O-KROUŽEK; O-RING
5	16301	O-KROUŽEK; O-RING
6	16183	O-KROUŽEK; O-RING

Objednáací číslo; Part number: **19187**

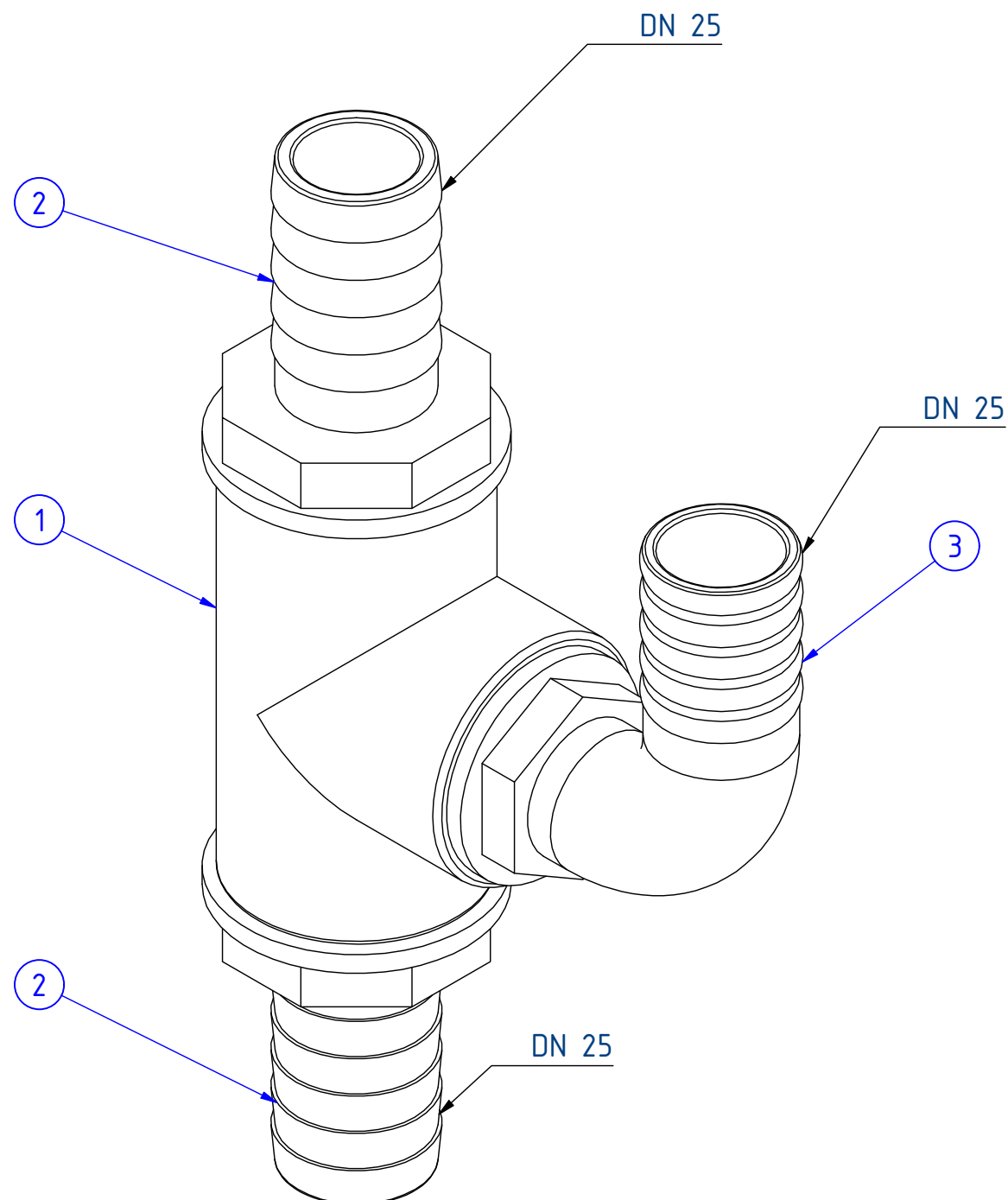
Název; Part name: **U-KUS VOZÍKU; TROLLEY 180° PIECE (32-32)**



POZ.; POS.	OBJ.Č.; P/N	NÁZEV; PART NAME
1	00578	MUFNA; DOUBLE NIPPLE
2	00537	KONCOVKA HADICOVÁ; HOSE ENDING PIECE

Objednáací číslo; Part number: **12609**

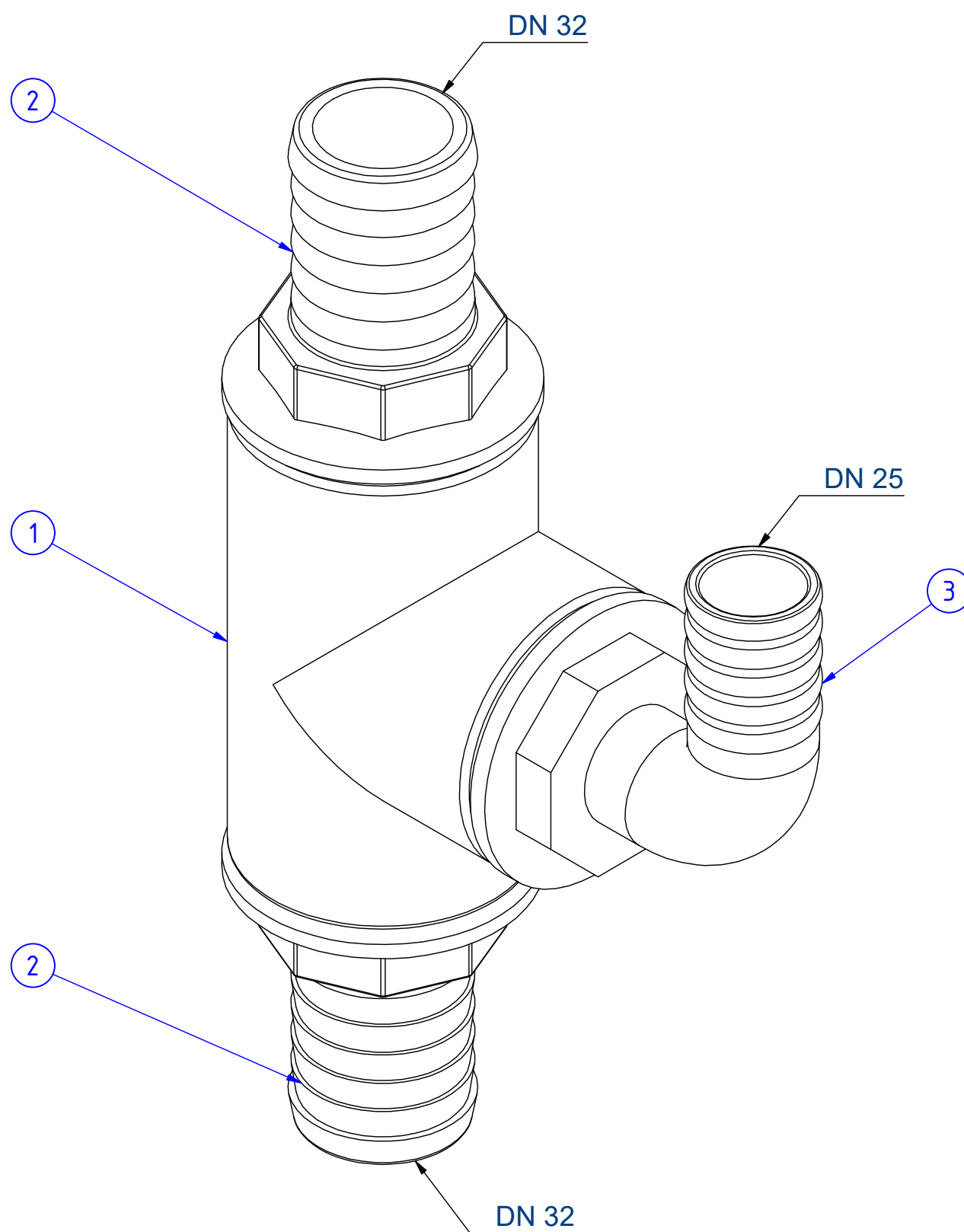
Název; Part name: **T-KUS ODTLAKOVÁNÍ; PRESSURE RELIEF T-PIECE (25-25-25)**



POZ.; POS.	OBJ.Č.; P/N	NÁZEV; PART NAME
1	00639	T-KUS; T-PIECE
2	00521	KONCOVKA HADICOVÁ; HOSE ENDING PIECE
3	00539	KONCOVKA HADICOVÁ; HOSE ENDING PIECE

Objednací číslo; Part number: **17480**

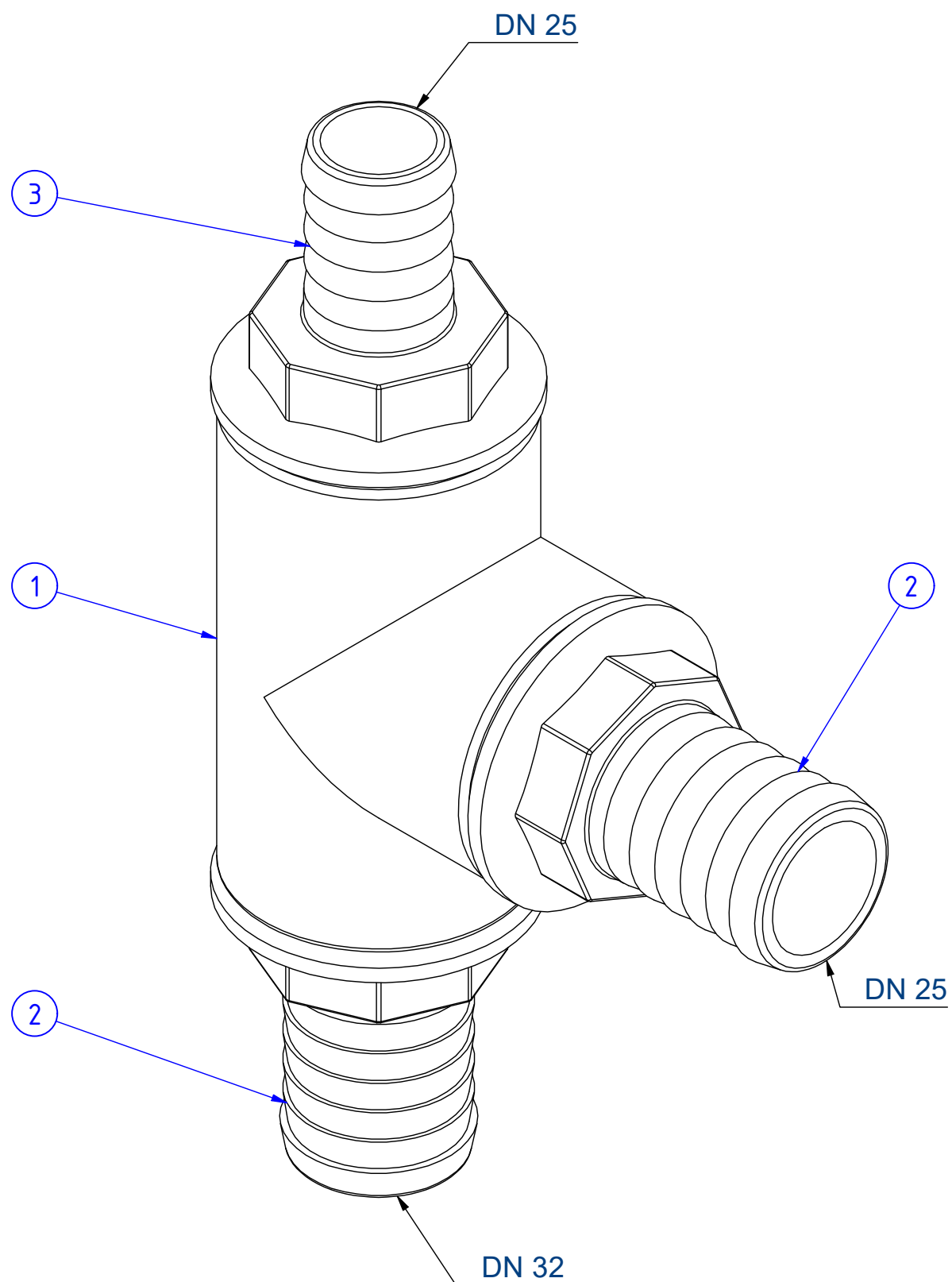
Název; Part name: **T-KUS ODTLAKOVÁNÍ; PRESSURE RELIEF T-PIECE (32-25-32)**



POZ.; POS.	OBJ.Č.; P/N	NÁZEV; PART NAME
1	00641	T-KUS; T-PIECE
2	00536	KONCOVKA HADICOVÁ; HOSE ENDING PIECE
3	00516	KONCOVKA HADICOVÁ; HOSE ENDING PIECE

Objednáací číslo; Part number: **06129**

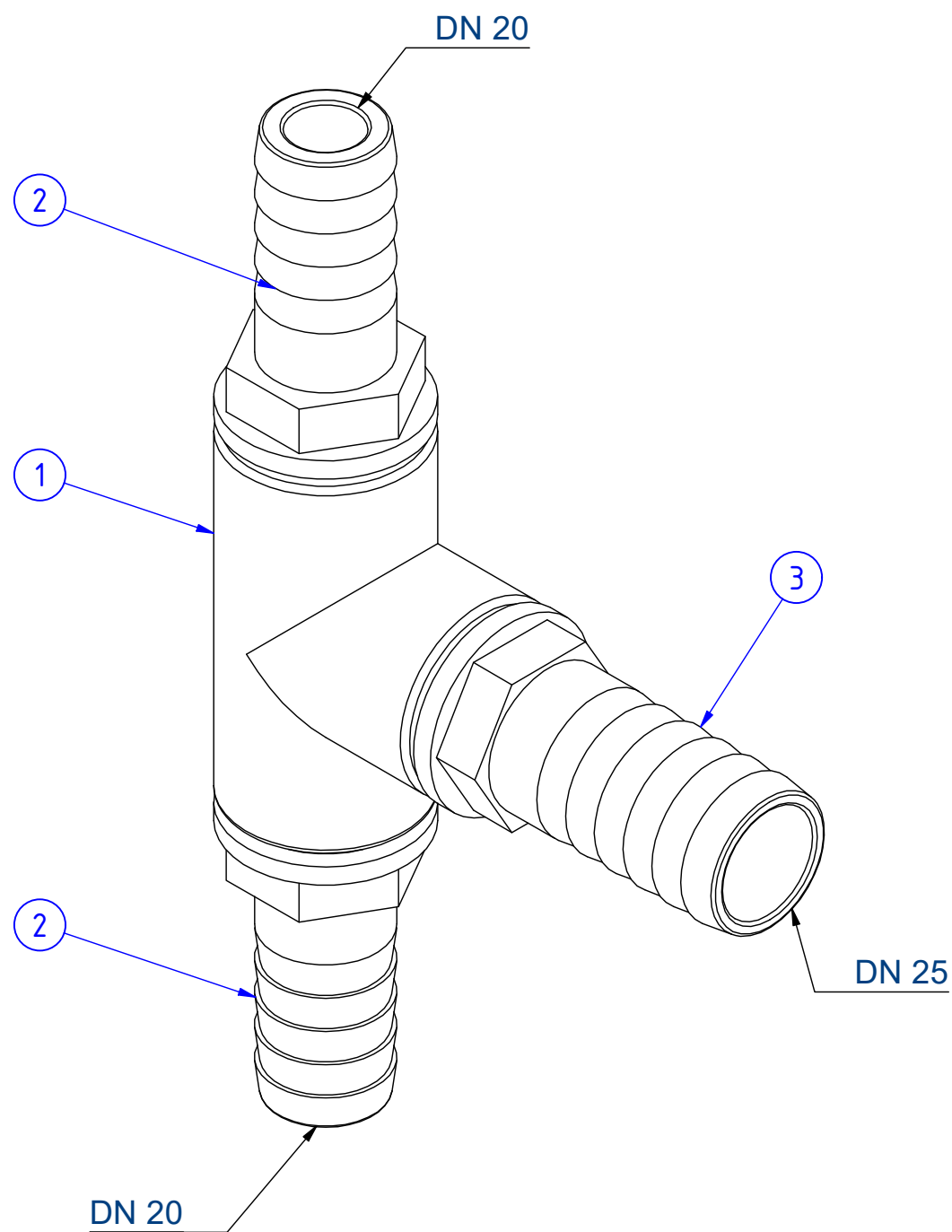
Název; Part name: **T-KUS HOUPAČKY; SWING T-PIECE (32-32-25)**



POZ.; POS.	OBJ.Č.; P/N	NÁZEV; PART NAME
1	00641	T-KUS; T-PIECE
2	00536	KONCOVKA HADICOVÁ; HOSE ENDING PIECE
3	00515	KONCOVKA HADICOVÁ; HOSE ENDING PIECE

Objednáací číslo; Part number: **06765**

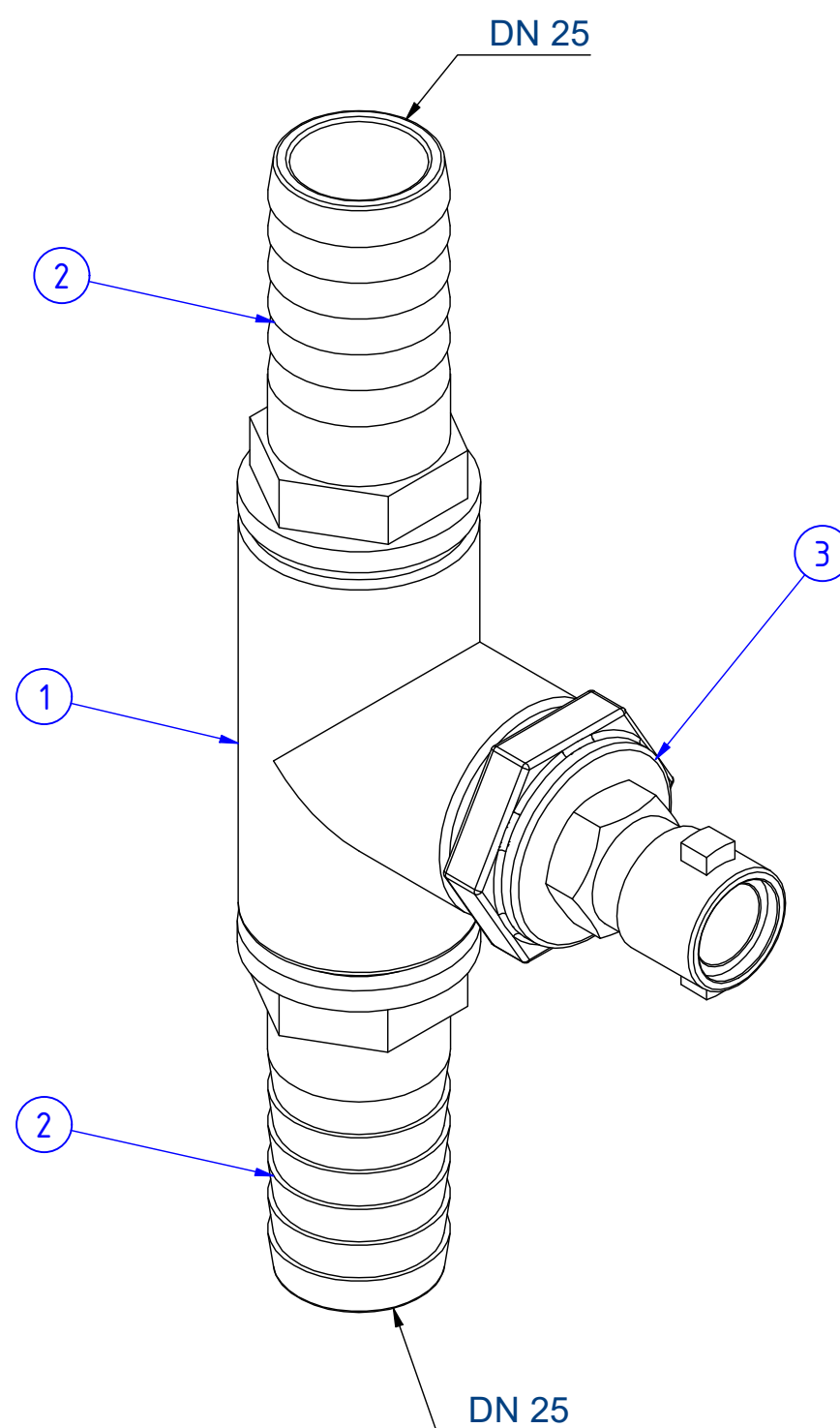
Název; Part name: **T-KUS VRATNÁ VODA; T-PIECE RETURNING WATER (20-25-20)**



POZ.; POS.	OBJ.Č.; P/N	NÁZEV; PART NAME
1	00667	T-KUS; T-PIECE
2	00550	KONCOVKA HADICOVÁ; HOSE ENDING PIECE
3	00522	KONCOVKA HADICOVÁ; HOSE ENDING PIECE

Objednáací číslo; Part number: **06131**

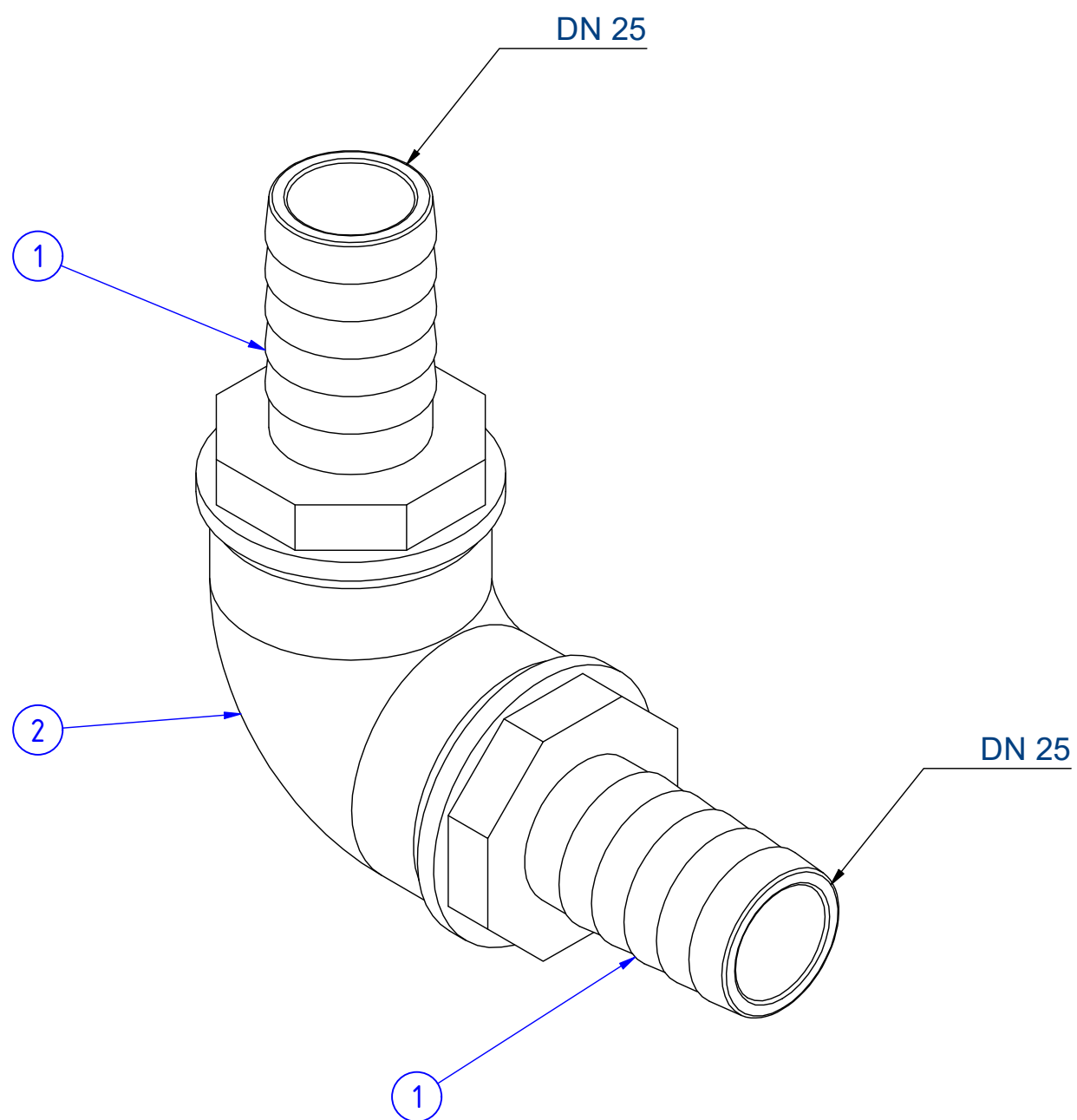
Název; Part name: **ČIDLO TLAKOVÉ; PRESSURE SENSOR (25-25)**



POZ.; POS.	OBJ.Č.; P/N	NÁZEV; PART NAME
1	00667	T-KUS; T-PIECE
2	00522	KONCOVKA HADICOVÁ; HOSE ENDING PIECE
3	00751	PŘECHOD; REDUCTION
4	16959	ADAPTÉR; ADAPTER

Objednáací číslo; Part number: **19160**

Název; Part name: **KOLENO VOZÍKU; 90° PIECE (25-25)**

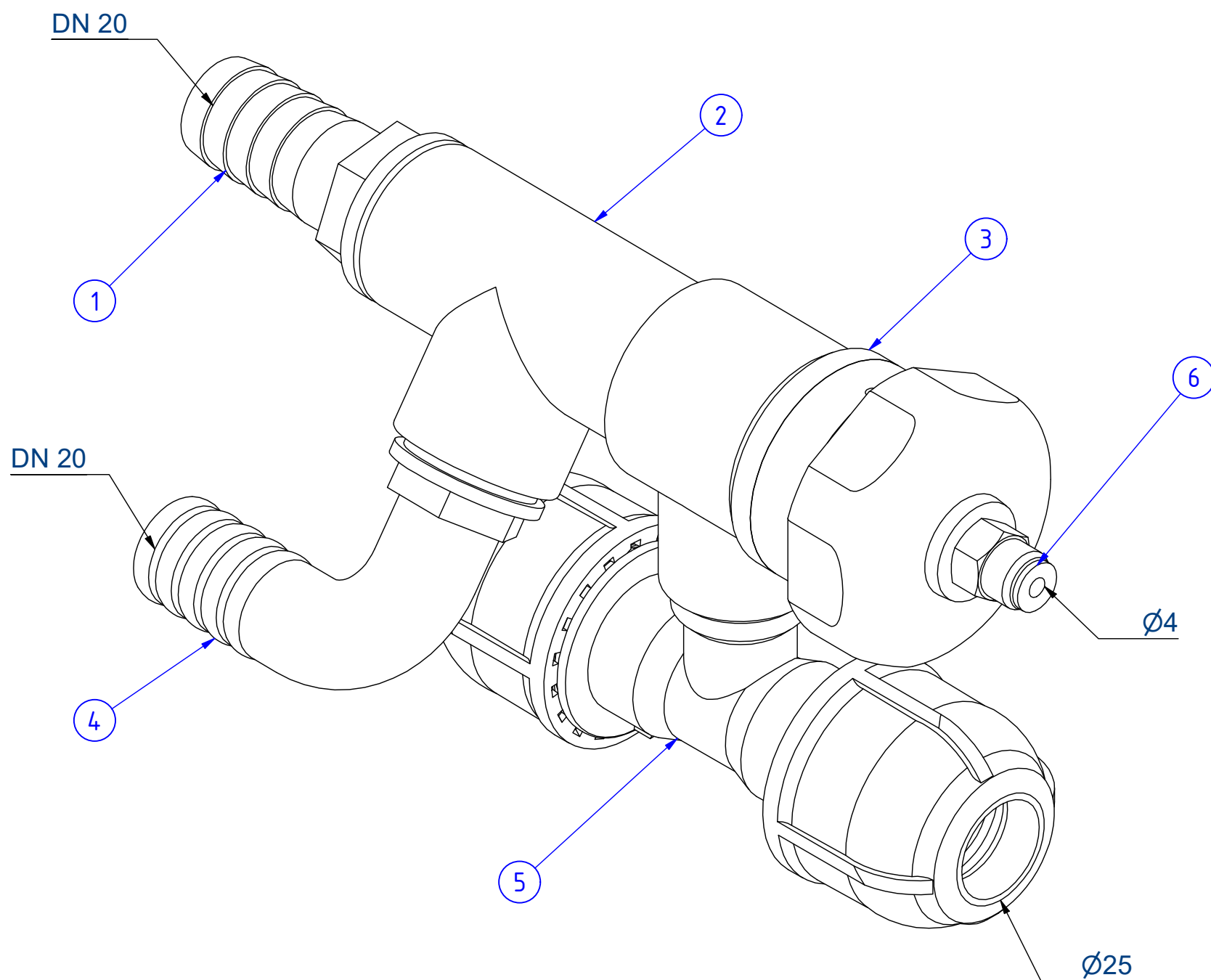


POZ.; POS.	OBJ.Č.; P/N	NÁZEV; PART NAME
1	00521	KONCOVKA HADICOVÁ; HOSE ENDING PIECE
2	00565	KOLENO; 90° PIECE



Objednací číslo; Part number: **18959**

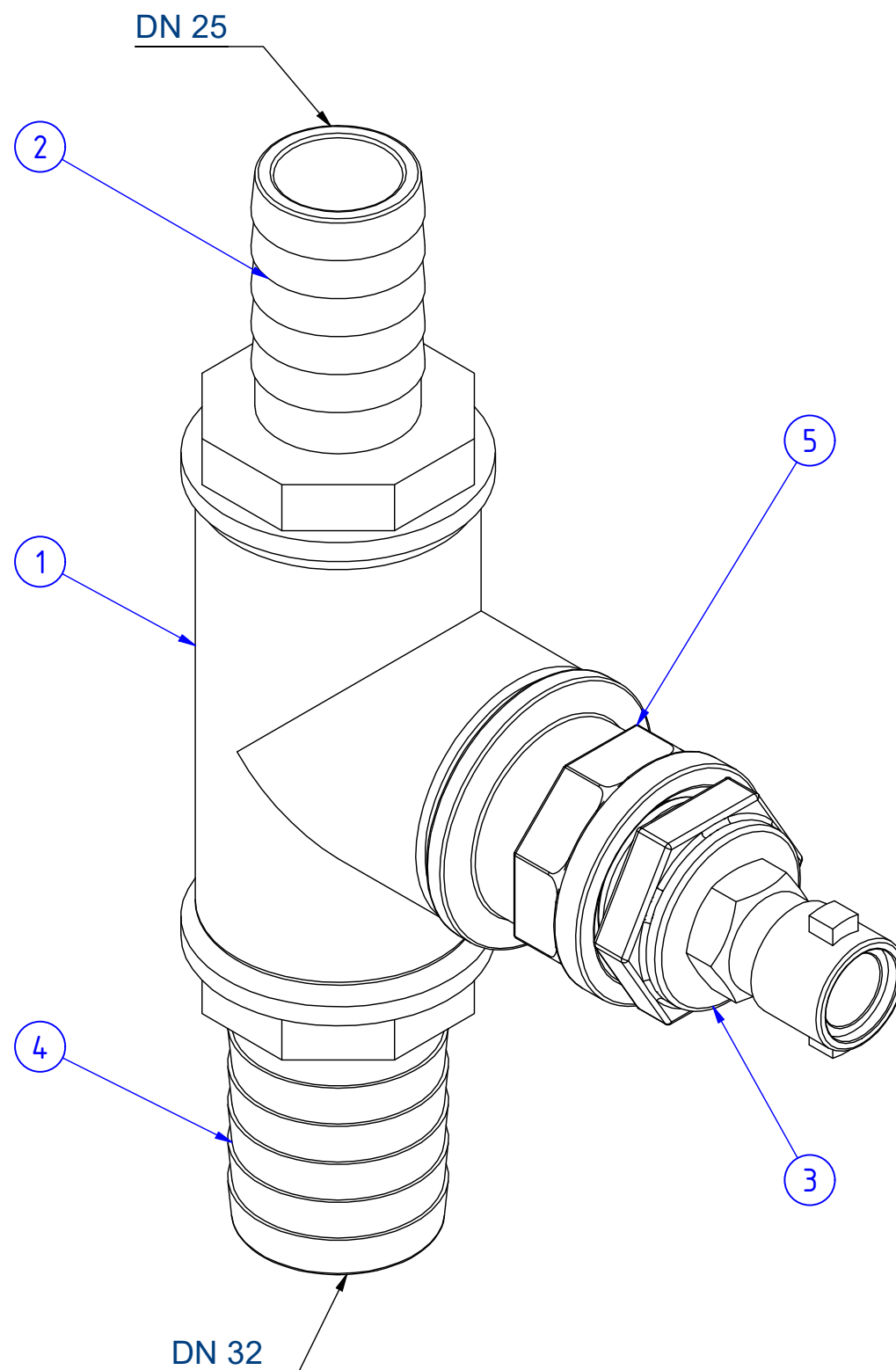
Název; Part name: **SEKČNÍ VENTIL S T-KUSEM; SECTION VALVE WITH T-PIECE (20-20)-90°**



POZ.; POS.	OBJ.Č.; P/N	NÁZEV; PART NAME
1	00550	KONCOVKA HADICOVÁ; HOSE ENDING PIECE
2	00667	T-KUS; T-PIECE
3	00118	SEKČNÍ VENTIL-CZ; SECTION VALVE-CZ
4	00552	KONCOVKA HADICOVÁ; HOSE ENDING PIECE
5	00679	T-SPOJKA; T-FITTING
6	01025	ŠROUBENÍ PŘÍMÉ; SCREWED COUPLING

Objednáací číslo; Part number: **19027**

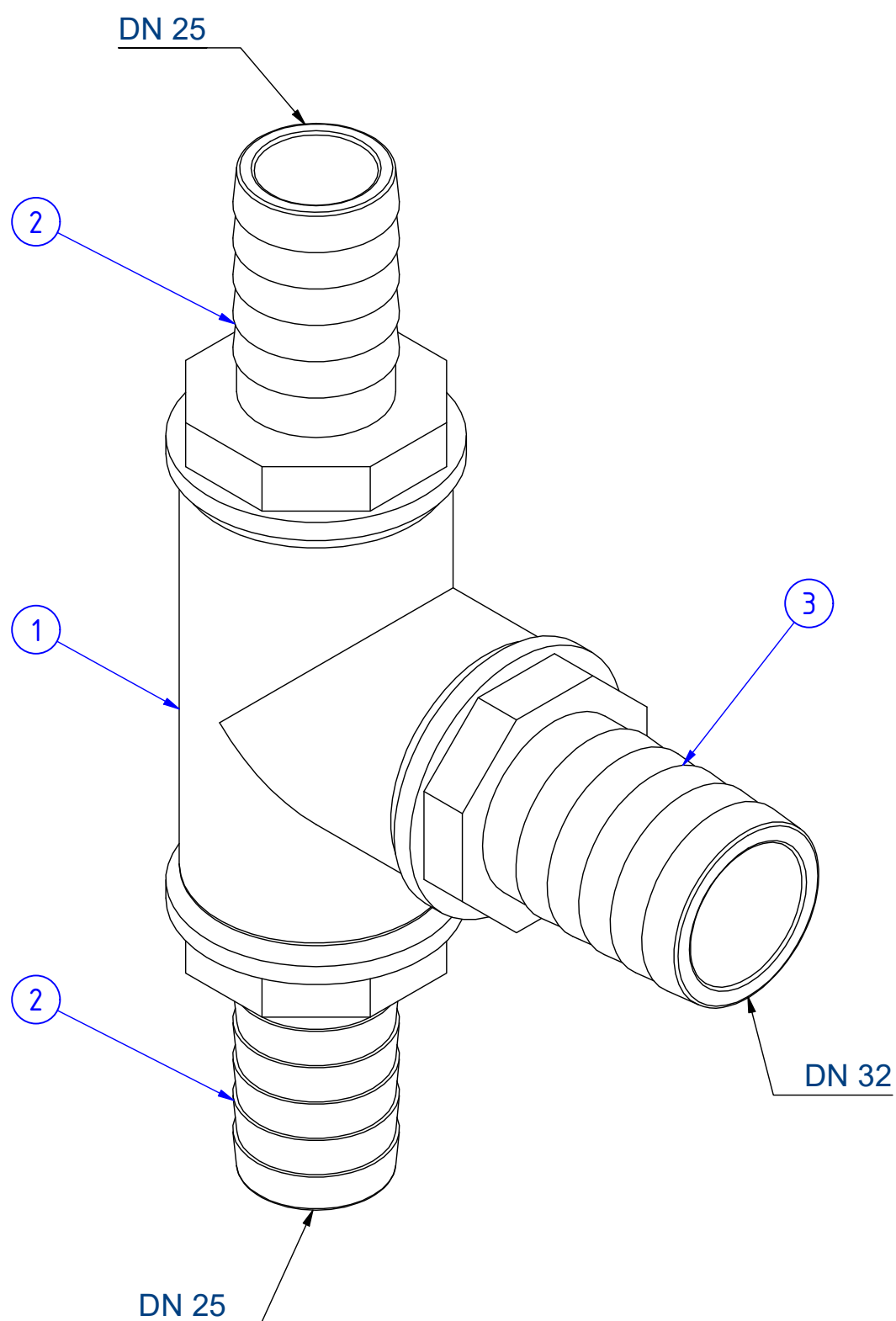
Název; Part name: **ČIDLO TLAKOVÉ; PRESSURE SENSOR (32-25)**



POZ.; POS.	OBJ.Č.; P/N	NÁZEV; PART NAME
1	00639	T-KUS; T-PIECE
2	00521	KONCOVKA HADICOVÁ; HOSE ENDING PIECE
3	00751	PŘECHOD; REDUCTION
4	00540	KONCOVKA HADICOVÁ; HOSE ENDING PIECE
5	00699	REDUKCE; REDUCTION
6	16959	ADAPTÉR; ADAPTER

Objednací číslo; Part number: **19028**

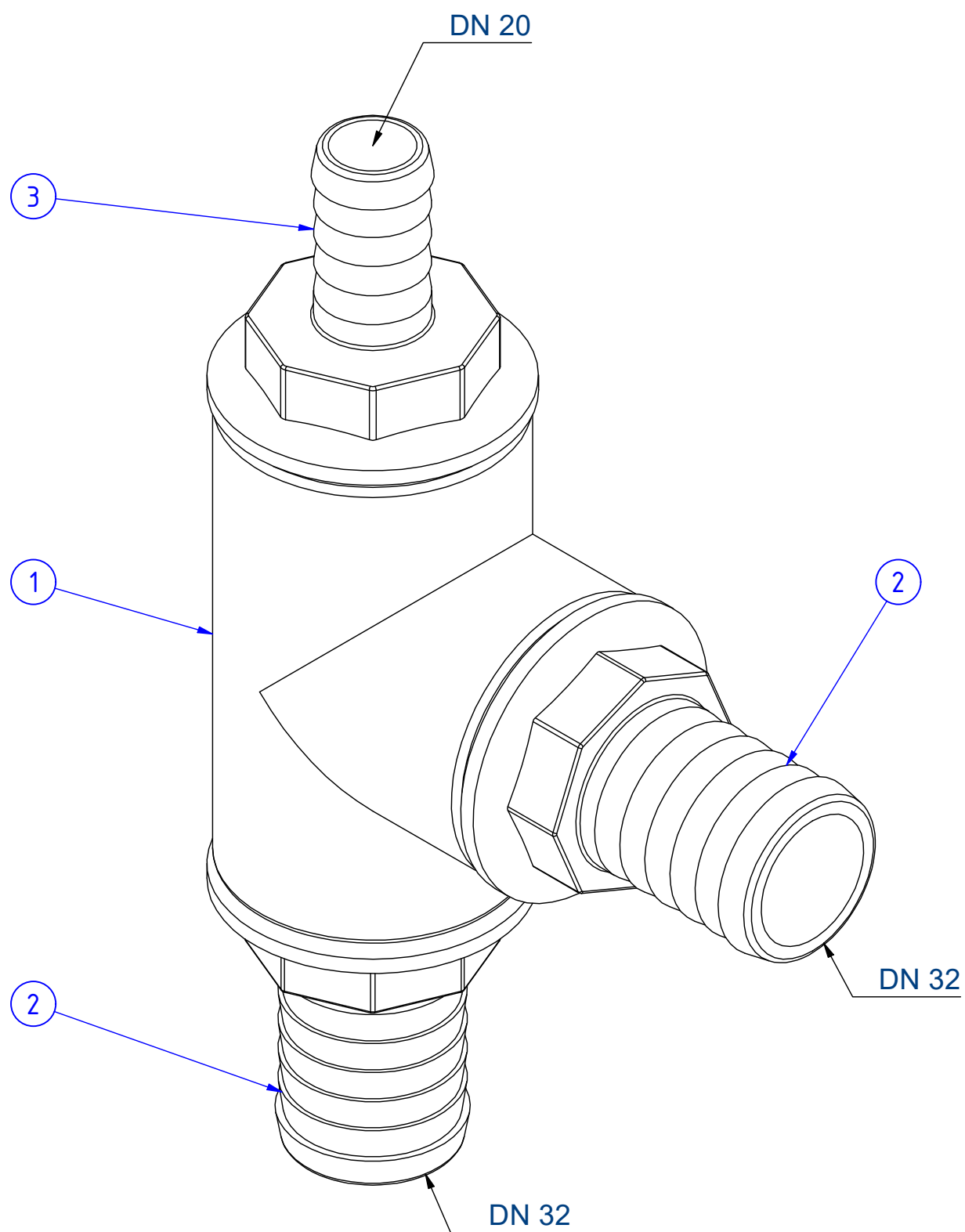
Název; Part name: **T-KUS HOUPAČKY VRATNÁ VODA; SWING T-PIECE RETURNING WATER  
(25-32-25)**



POZ.; POS.	OBJ.Č.; P/N	NÁZEV; PART NAME
1	00639	T-KUS; T-PIECE
2	00521	KONCOVKA HADICOVÁ; HOSE ENDING PIECE
3	00540	KONCOVKA HADICOVÁ; HOSE ENDING PIECE

Objednáací číslo; Part number: **11420**

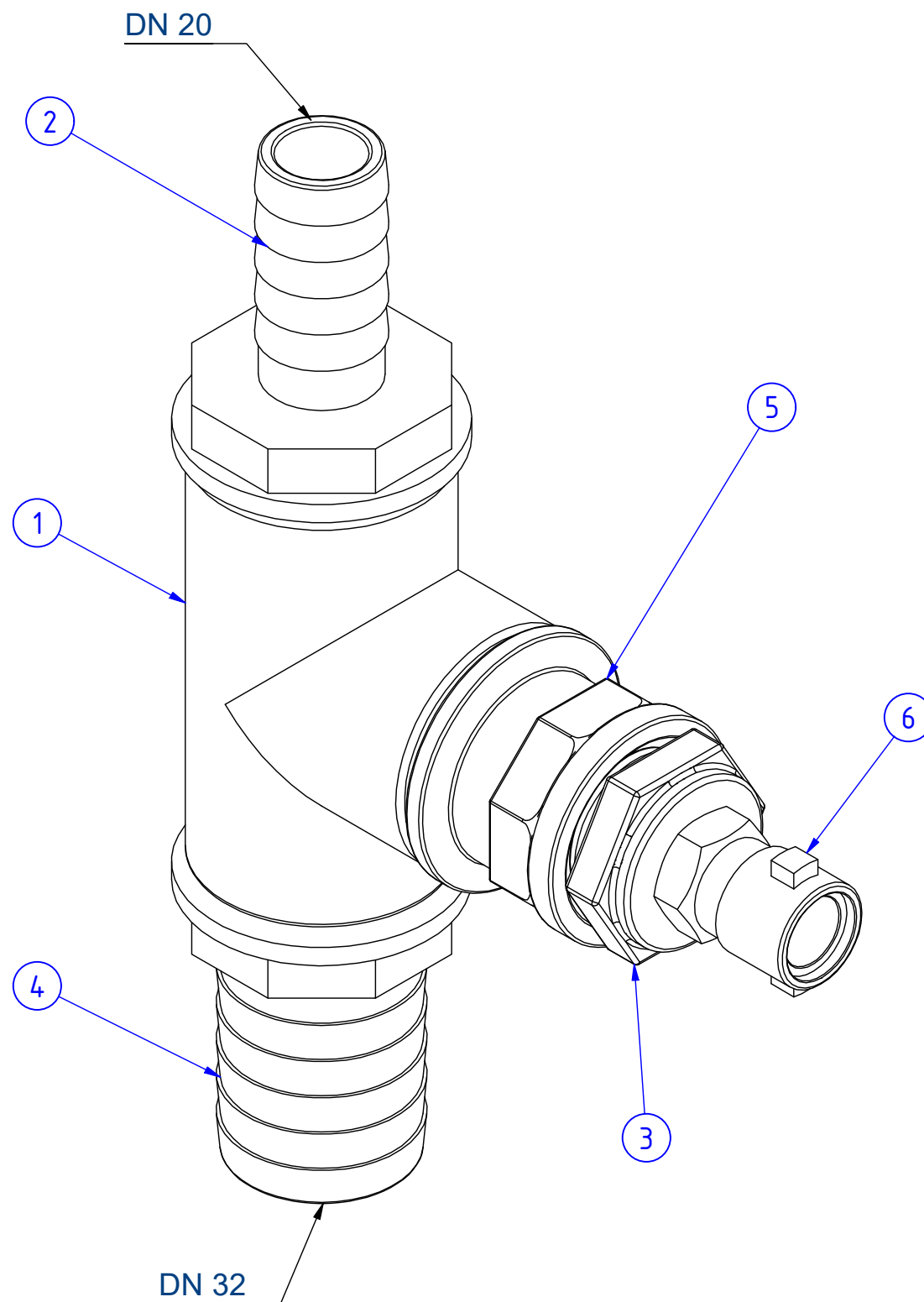
Název; Part name: **T-KUS HOUPAČKY; SWING T-PIECE (20-32-32)**



POZ.; POS.	OBJ.Č.; P/N	NÁZEV; PART NAME
1	00641	T-KUS; T-PIECE
2	00536	KONCOVKA HADICOVÁ; HOSE ENDING PIECE
3	07384	KONCOVKA HADICOVÁ; HOSE ENDING PIECE

Objednací číslo; Part number: **11421**

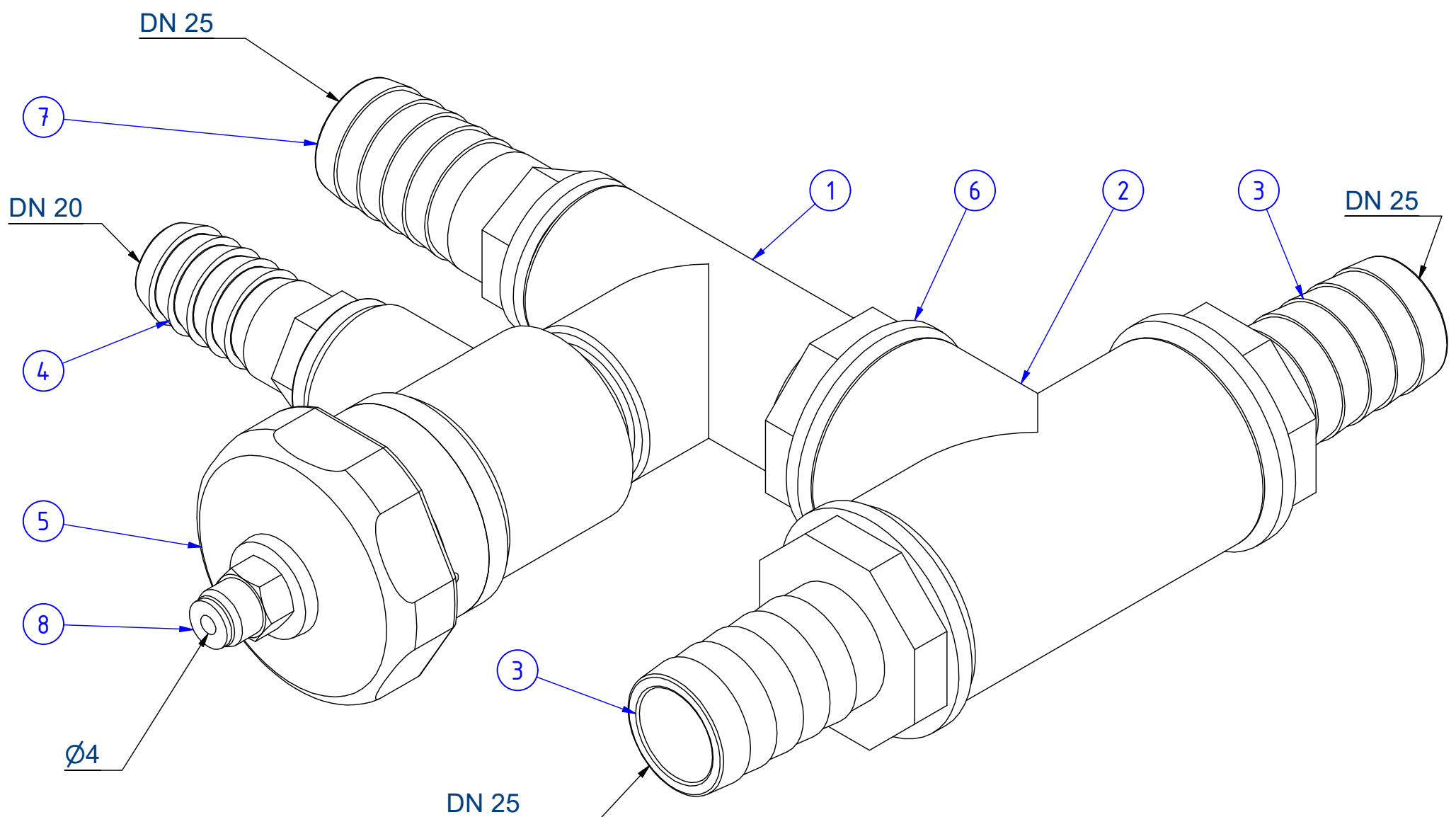
Název; Part name: **ČIDLO TLAKOVÉ; PRESSURE SENSOR (32-20)**



POZ.; POS.	OBJ.Č.; P/N	NÁZEV; PART NAME
1	00639	T-KUS; T-PIECE
2	00555	KONCOVKA HADICOVÁ; HOSE ENDING PIECE
3	00751	PŘECHOD; REDUCTION
4	00540	KONCOVKA HADICOVÁ; HOSE ENDING PIECE
5	00699	REDUKCE; REDUCTION
6	16959	ADAPTÉR; ADAPTER

Objednací číslo; Part number: **06121**

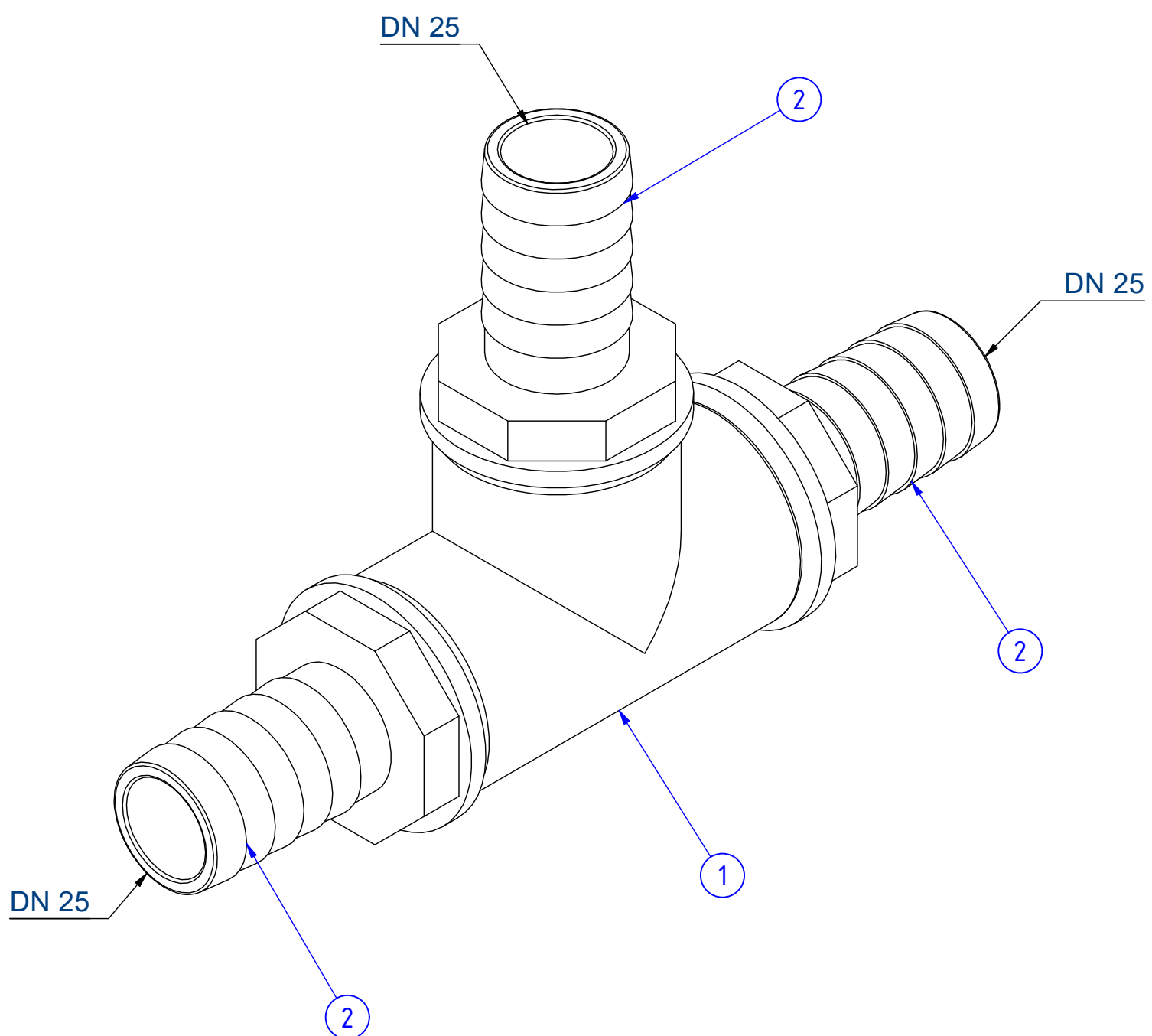
Název; Part name: **T-KUS HOUPAČKY (SV 25-25-25); T-PIECE SWING (SV 25-25-25)**



POZ.; POS.	OBJ.Č.; P/N	NÁZEV; PART NAME
1	00667	T-KUS; T-PIECE
2	00639	T-KUS; T-PIECE
3	00521	KONCOVKA HADICOVÁ; HOSE ENDING PIECE
4	00524	KONCOVKA HADICOVÁ; HOSE ENDING PIECE
5	00118	SEKČNÍ VENTIL-CZ; SECTION VALVE-CZ
6	00621	REDUKCE; REDUCTION
7	00522	KONCOVKA HADICOVÁ; HOSE ENDING PIECE
8	01025	ŠROUBENÍ PŘÍMÉ; SCREWED COUPLING

Objednáací číslo; Part number: **05710**

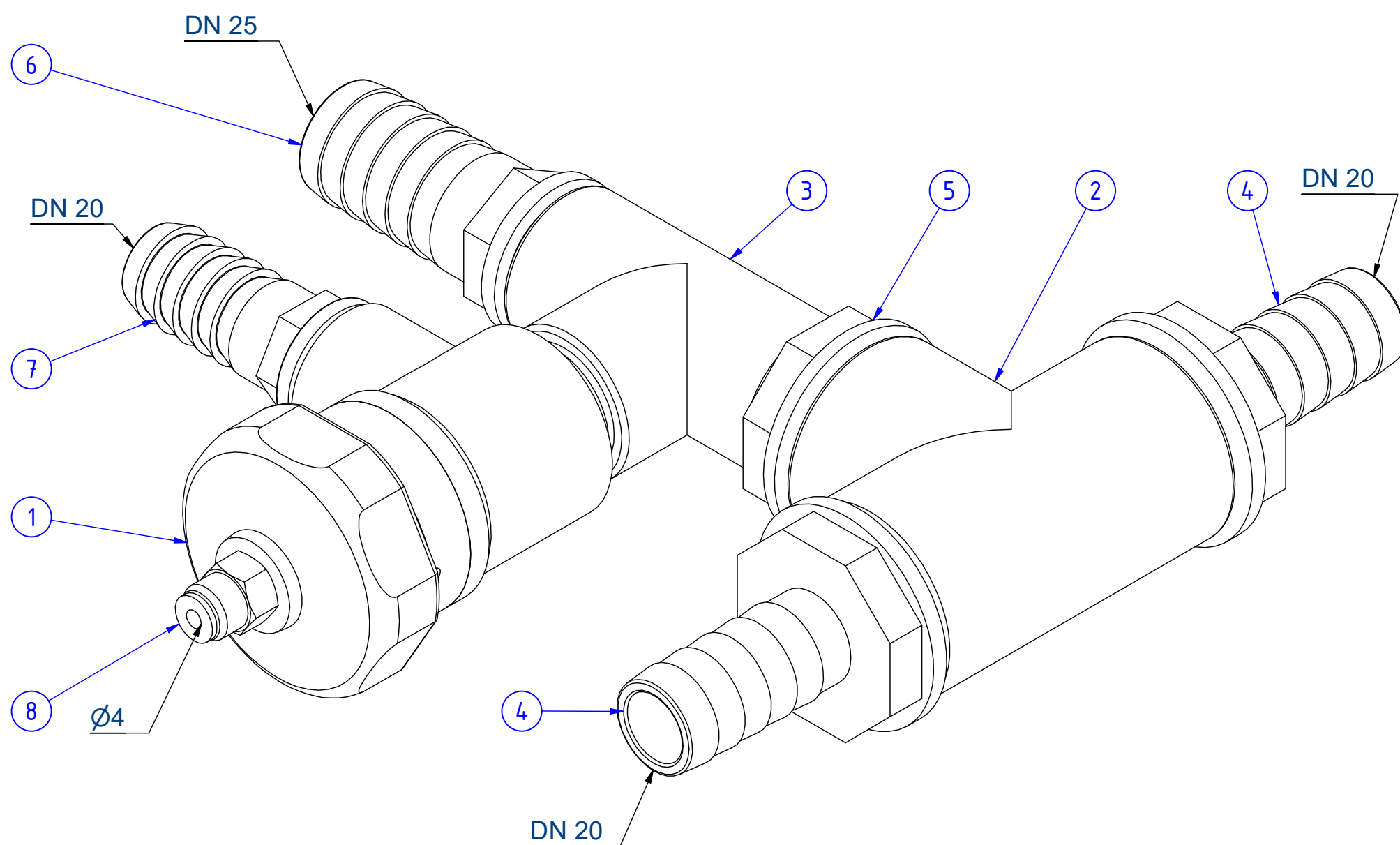
Název; Part name: **T-KUS HOUPAČKY; SWING T-PIECE (25-25-25)**



POZ.; POS.	OBJ.Č.; P/N	NÁZEV; PART NAME
1	00639	T-KUS; T-PIECE
2	00521	KONCOVKA HADICOVÁ; HOSE ENDING PIECE

Objednací číslo; Part number: **05708**

Název; Part name: **T-KUS HOUPAČKY; SWING T-PIECE (SV 20-25-20)**

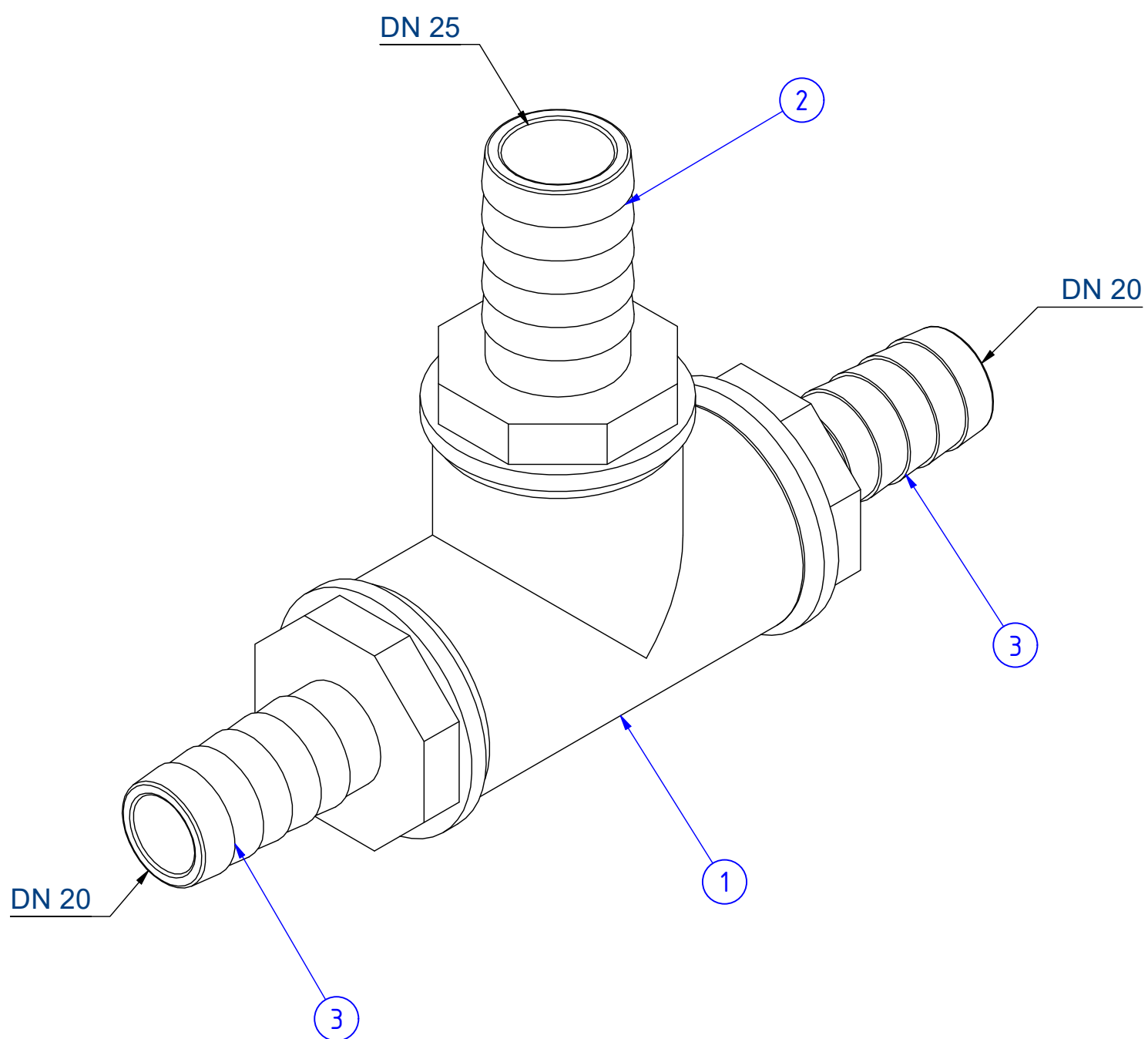


POZ.; POS.	OBJ.Č.; P/N	NÁZEV; PART NAME
1	00118	SEKČNÍ VENTIL-CZ; SECTION VALVE-CZ
2	00639	T-KUS; T-PIECE
3	00667	T-KUS; T-PIECE
4	00555	KONCOVKA HADICOVÁ; HOSE ENDING PIECE
5	00621	REDUKCE; REDUCTION
6	00522	KONCOVKA HADICOVÁ; HOSE ENDING PIECE
7	00524	KONCOVKA HADICOVÁ; HOSE ENDING PIECE
8	01025	ŠROUBENÍ PŘÍMÉ; SCREWED COUPLING



Objednací číslo; Part number: **05709**

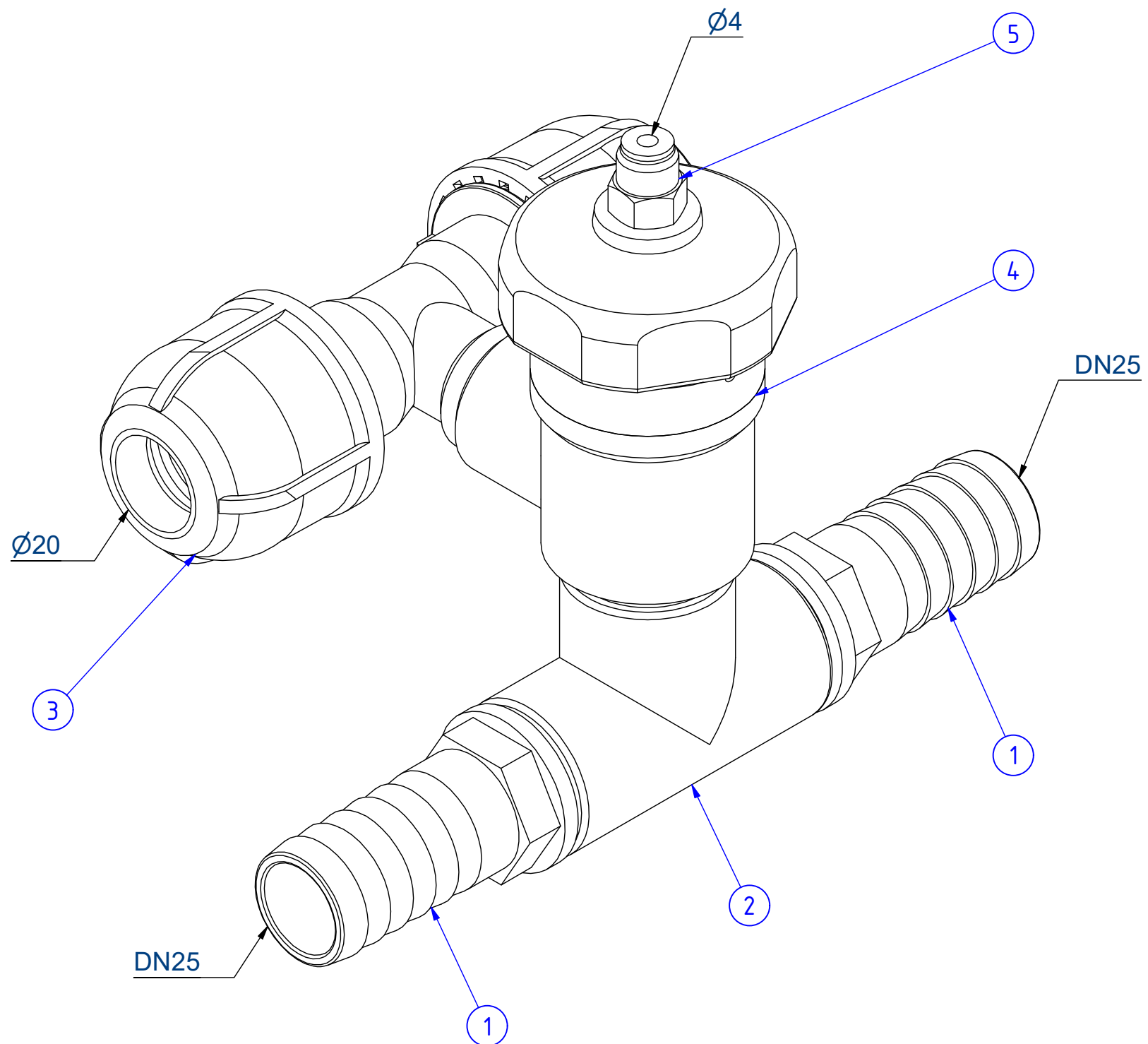
Název; Part name: **T-KUS HOUPAČKY; SWING T-PIECE (20-25-20)**



POZ.; POS.	OBJ.Č.; P/N	NÁZEV; PART NAME
1	00639	T-KUS; T-PIECE
2	00521	KONCOVKA HADICOVÁ; HOSE ENDING PIECE
3	00555	KONCOVKA HADICOVÁ; HOSE ENDING PIECE

Objednáací číslo; Part number: **05719**

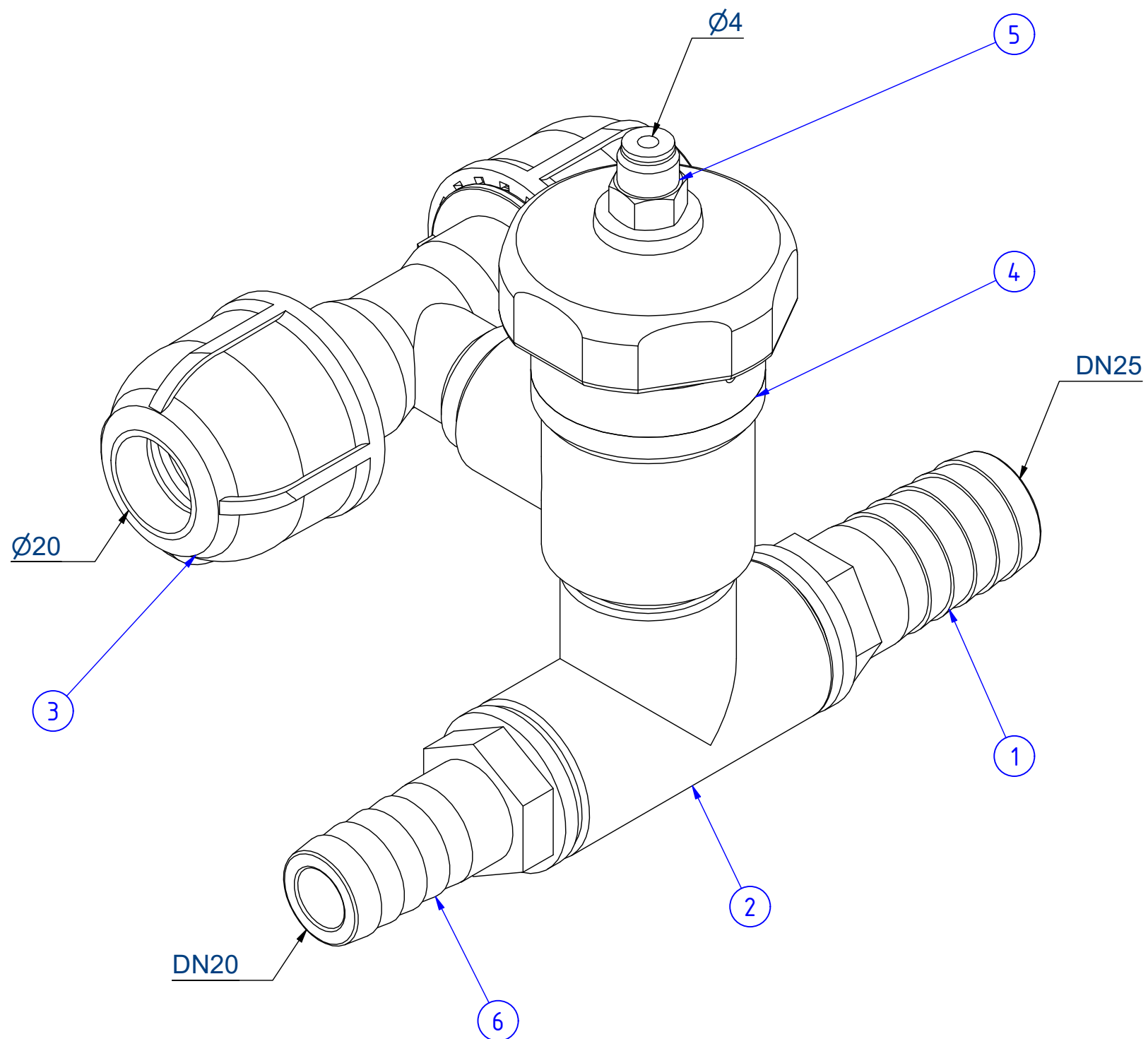
Název; Part name: **SEKČNÍ VENTIL S T-KUSEM; SECTION VALVE WITH T-PIECE (25-25)**



POZ.; POS.	OBJ.Č.; P/N	NÁZEV; PART NAME
1	00522	KONCOVKA HADICOVÁ; HOSE ENDING PIECE
2	00667	T-KUS; T-PIECE
3	00679	T-SPOJKA; T-FITTING
4	00118	SEKČNÍ VENTIL-CZ; SECTION VALVE-CZ
5	01025	ŠROUBENÍ PŘÍMÉ; SCREWED COUPLING

Objednací číslo; Part number: **05718**

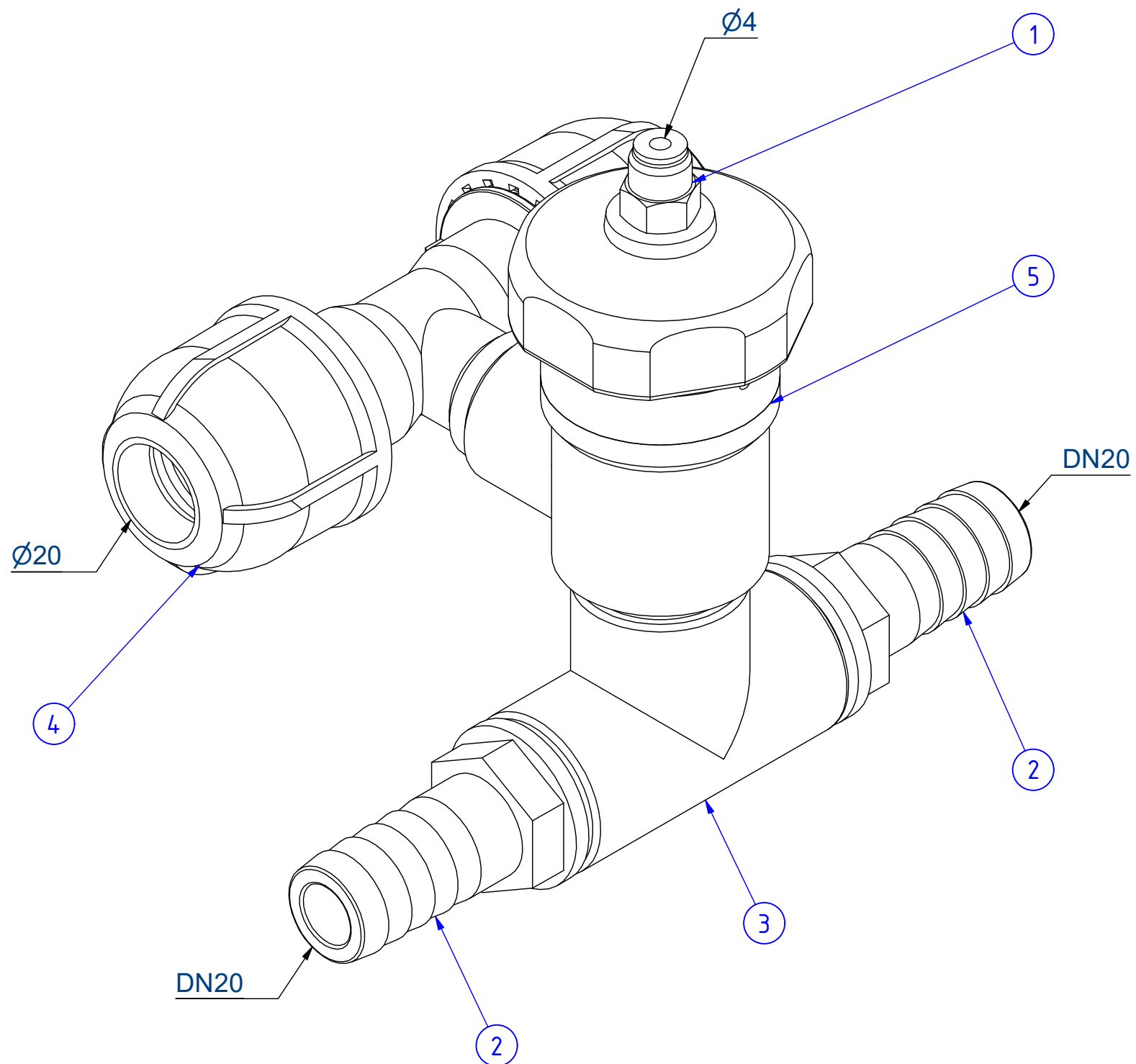
Název; Part name: **SEKČNÍ VENTIL S T-KUSEM; SECTION VALVE WITH T-PIECE (25-20)**



POZ.; POS.	OBJ.Č.; P/N	NÁZEV; PART NAME
1	00522	KONCOVKA HADICOVÁ; HOSE ENDING PIECE
2	00667	T-KUS; T-PIECE
3	00679	T-SPOJKA; T-FITTING
4	00118	SEKČNÍ VENTIL-CZ; SECTION VALVE-CZ
5	01025	ŠROUBENÍ PŘÍMÉ; SCREWED COUPLING
6	00550	KONCOVKA HADICOVÁ; HOSE ENDING PIECE

Objednáací číslo; Part number: **05716**

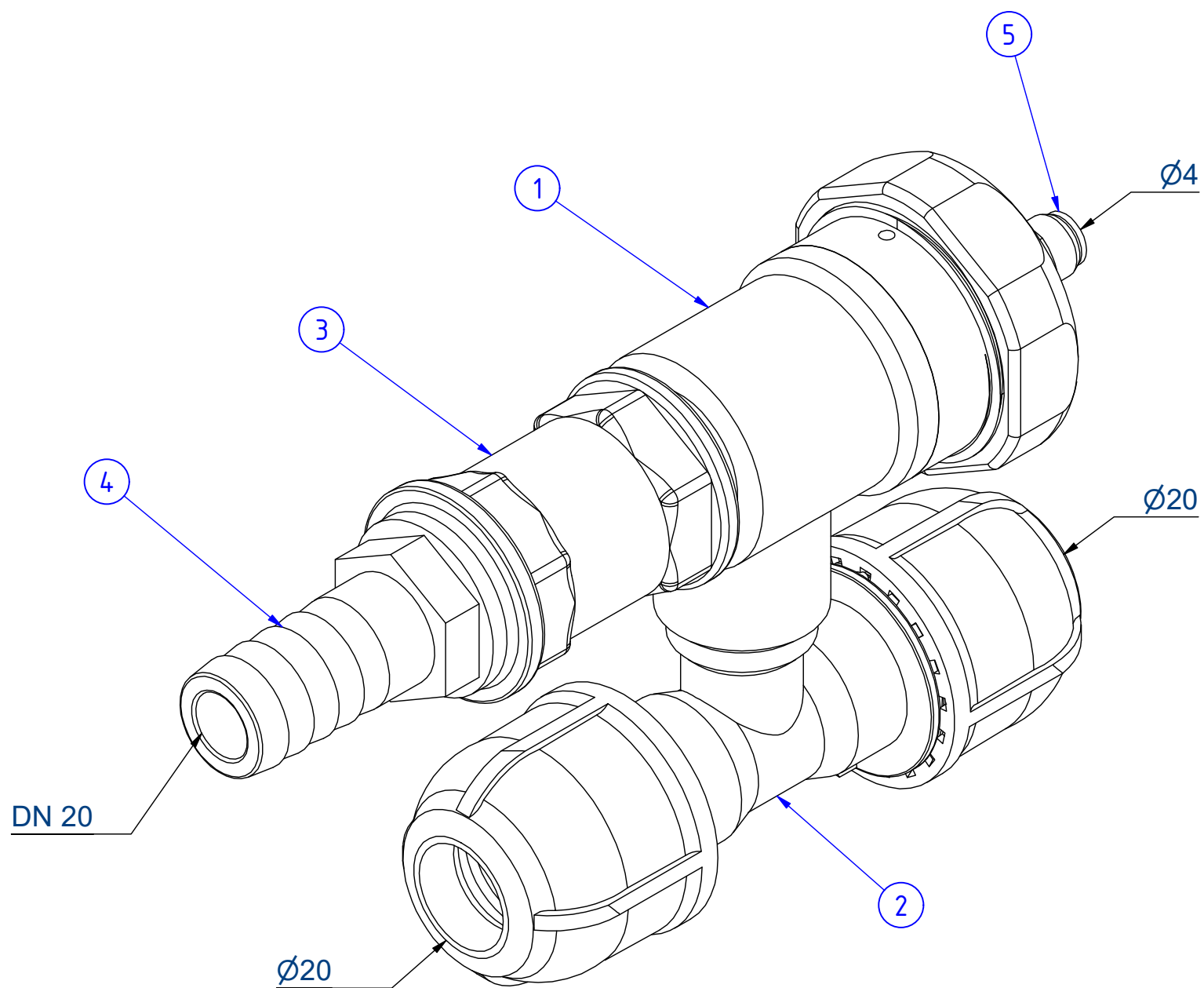
Název; Part name: **SEKČNÍ VENTIL S T-KUSEM; SECTION VALVE WITH T-PIECE (20-20)**



POZ.; POS.	OBJ.Č.; P/N	NÁZEV; PART NAME
1	01025	ŠROUBENÍ PŘÍMÉ; SCREWED COUPLING
2	00550	KONCOVKA HADICOVÁ; HOSE ENDING PIECE
3	00667	T-KUS; T-PIECE
4	00679	T-SPOJKA; T-FITTING
5	00118	SEKČNÍ VENTIL-CZ; SECTION VALVE-CZ

Objednáací číslo; Part number: **06100**

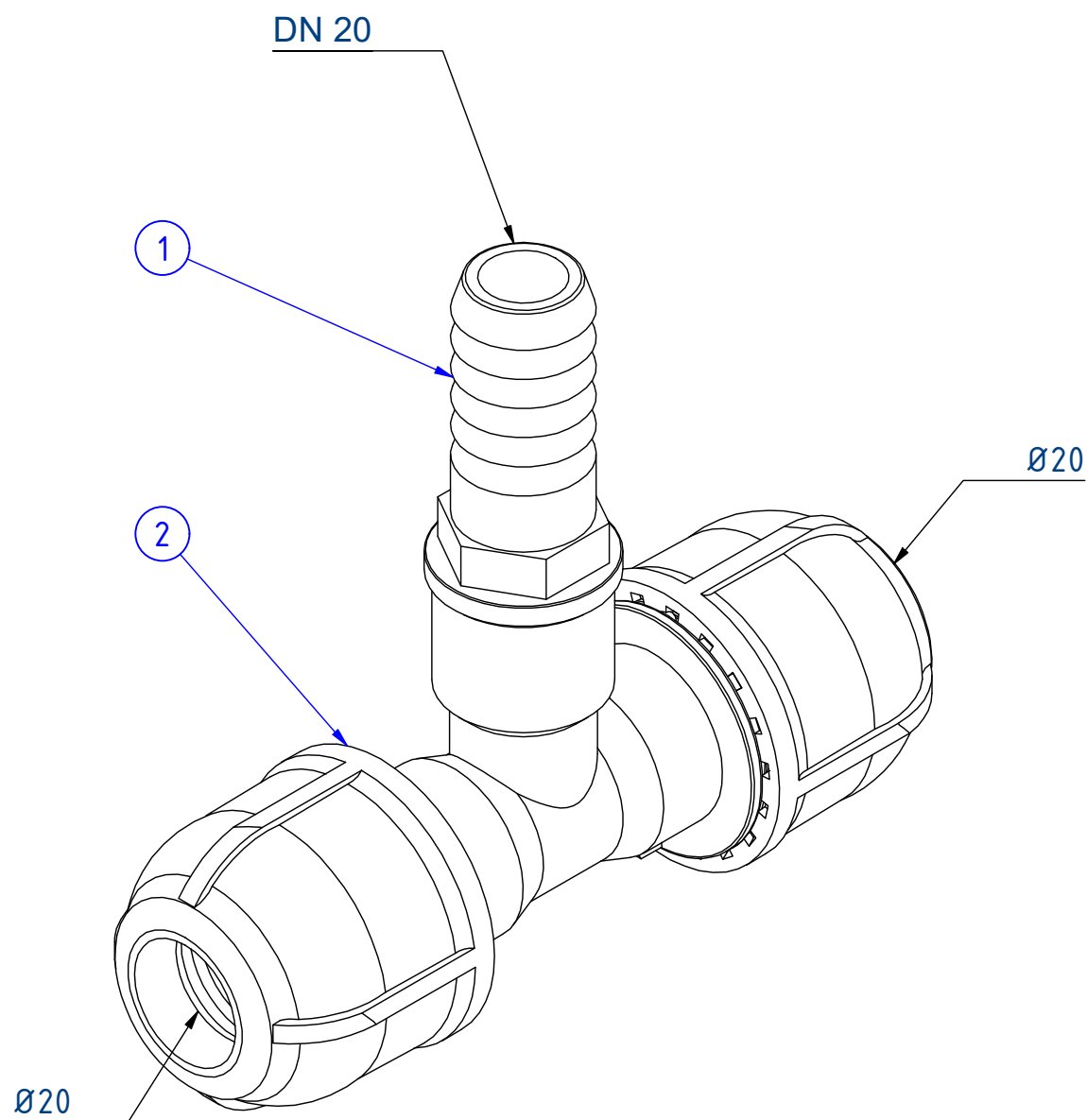
Název; Part name: **SEKČNÍ VENTIL; SESTION VALVE (20)**



POZ.; POS.	OBJ.Č.; P/N	NÁZEV; PART NAME
1	00118	SEKČNÍ VENTIL-CZ; SECTION VALVE-CZ
2	00679	T-SPOJKA; T-FITTING
3	00580	MUFNA; DOUBLE NIPPLE
4	00550	KONCOVKA HADICOVÁ; HOSE ENDING PIECE
5	01025	ŠROUBENÍ PŘÍMÉ; SCREWED COUPLING

Objednáací číslo; Part number: **06125**

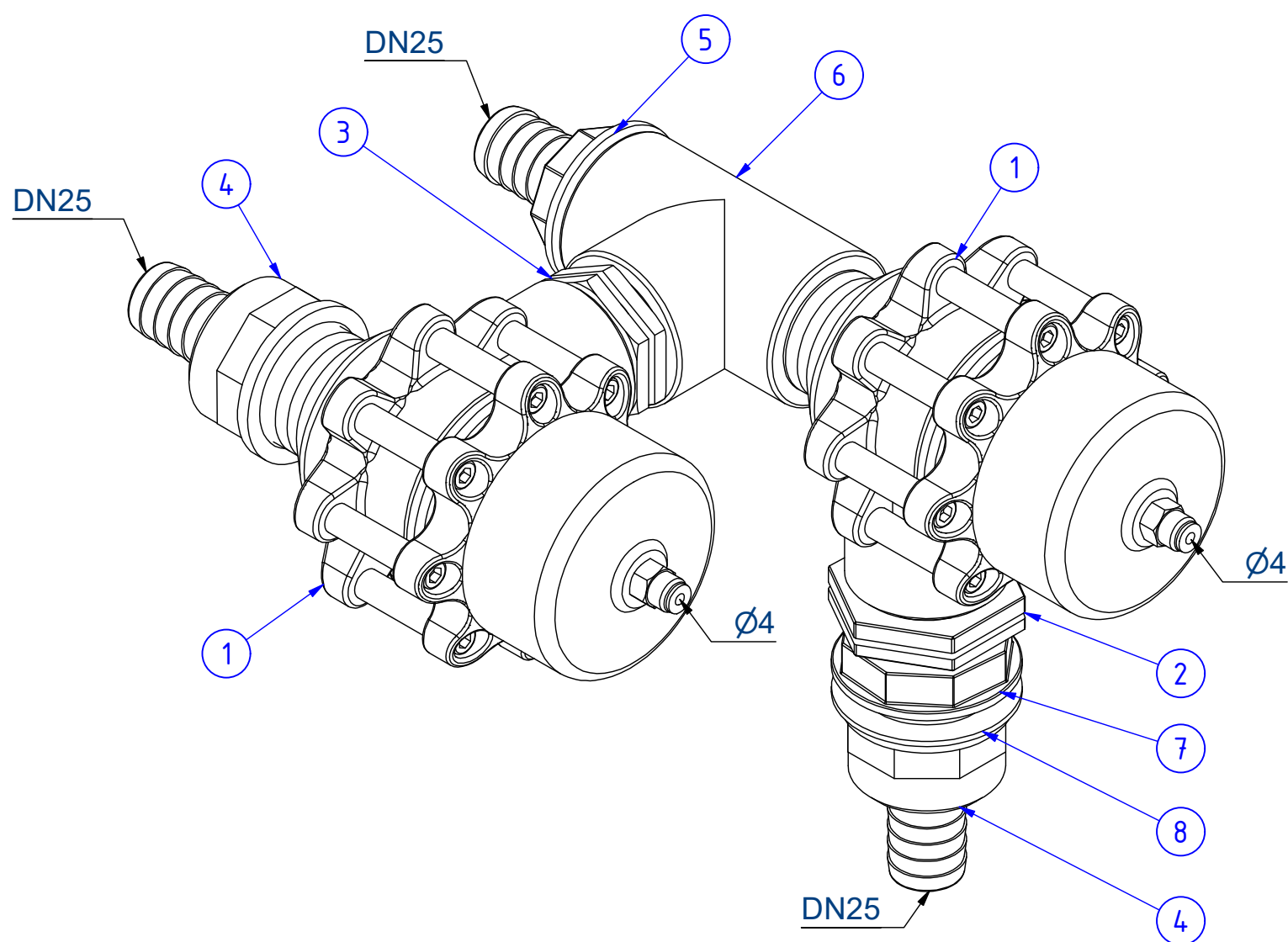
Název; Part name: **T-KUS ZADNÍHO ČELA; REAR PLATE T-PIECE (20)**



POZ.; POS.	OBJ.Č.; P/N	NÁZEV; PART NAME
1	00524	KONCOVKA HADICOVÁ; HOSE ENDING PIECE
2	00678	T-SPOJKA; T-FITTING

Objednací číslo; Part number: **09167**

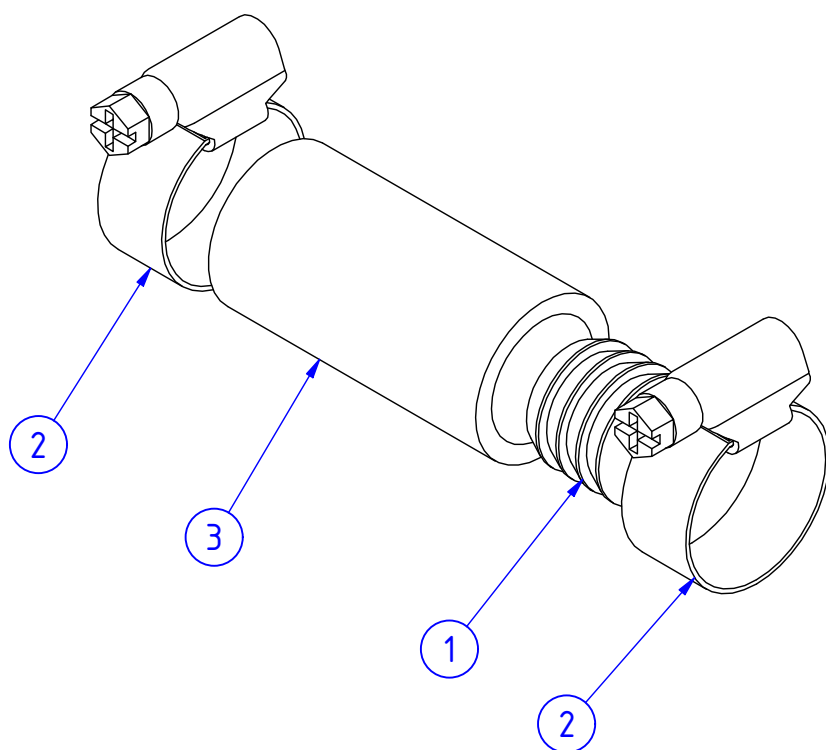
Název; Part name: **VRATNÁ VODA + PLNĚNÍ DO ŠPIČEK; RETURNING WATER+TIPS FILLING (27m+)**



POZ.; POS.	OBJ.Č.; P/N	NÁZEV; PART NAME
1	00117	HLAVNÍ VENTIL; MAIN VALVE
2	00750	DVOJNIPL; DOUBEL NIPPEL
3	00586	DVOJNIPL; DOUBEL NIPPEL
4	00520	KONCOVKA HADICOVÁ; HOSE ENDING PIECE
5	00515	KONCOVKA HADICOVÁ; HOSE ENDING PIECE
6	00641	T-KUS; T-PIECE
7	00698	KONTRAMATICE; COUNTER NUT
8	00219	TĚSNĚNÍ PLOCHÉ; FLAT SEAL

Objednací číslo; Part number: **05234**

Název; Part name: **ZÁDLEPKA 20mm - KONCOVÁ; PLUG 20mm - END**

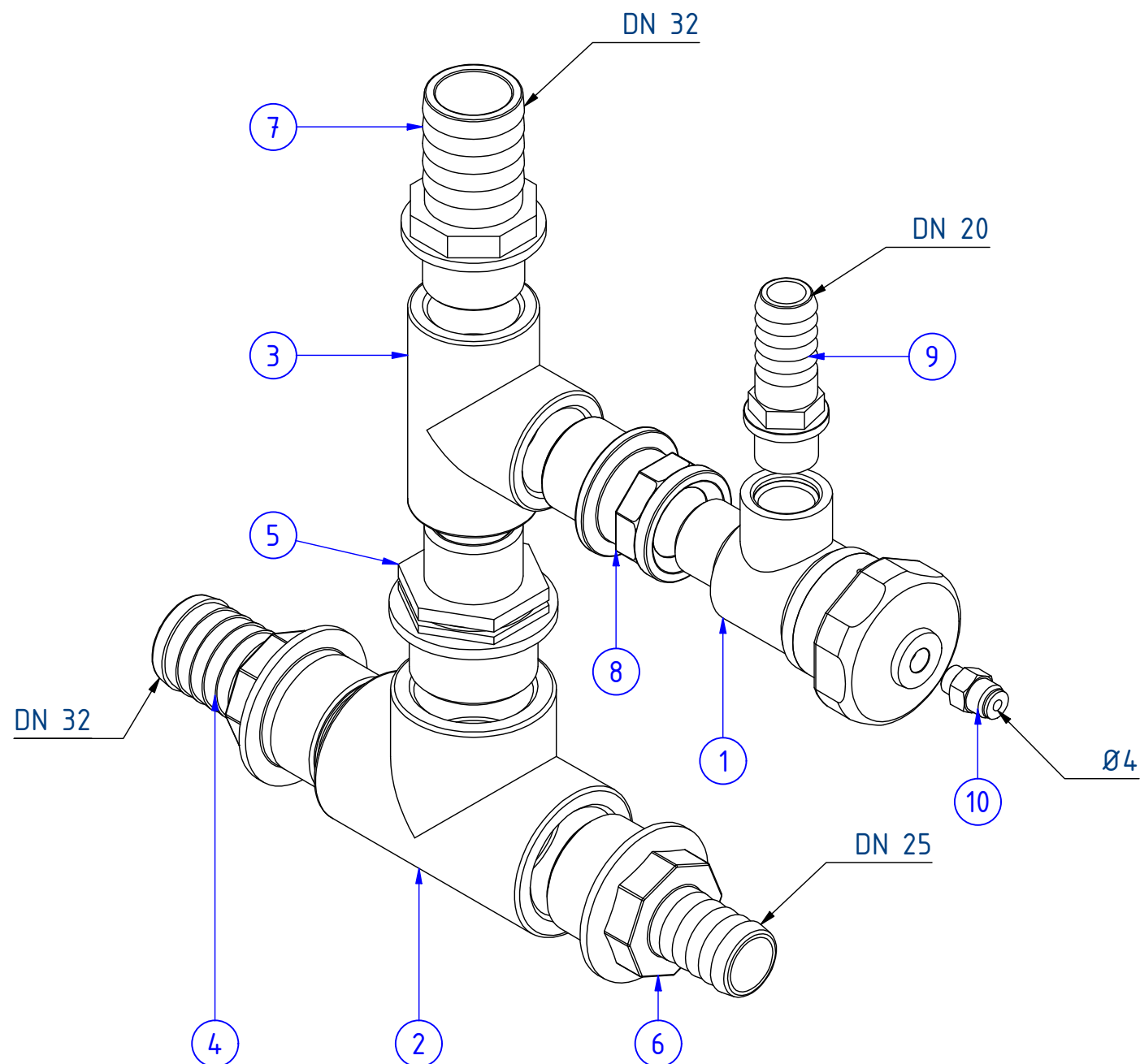


POZ.; POS.	OBJ.Č.; P/N	NÁZEV; PART NAME
1	05092	ZÁTKA
2	03740	SPONA HADICOVÁ; HOSE CLAMP
3	04912	HADICE TLAKOVÁ; PRESSURE HOSE



Objednací číslo; Part number: **19260**

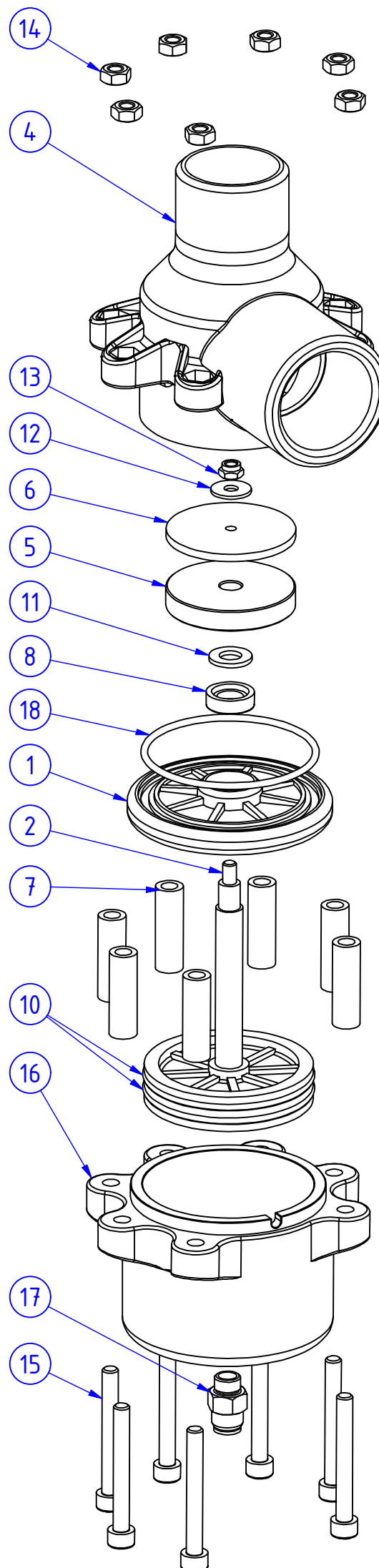
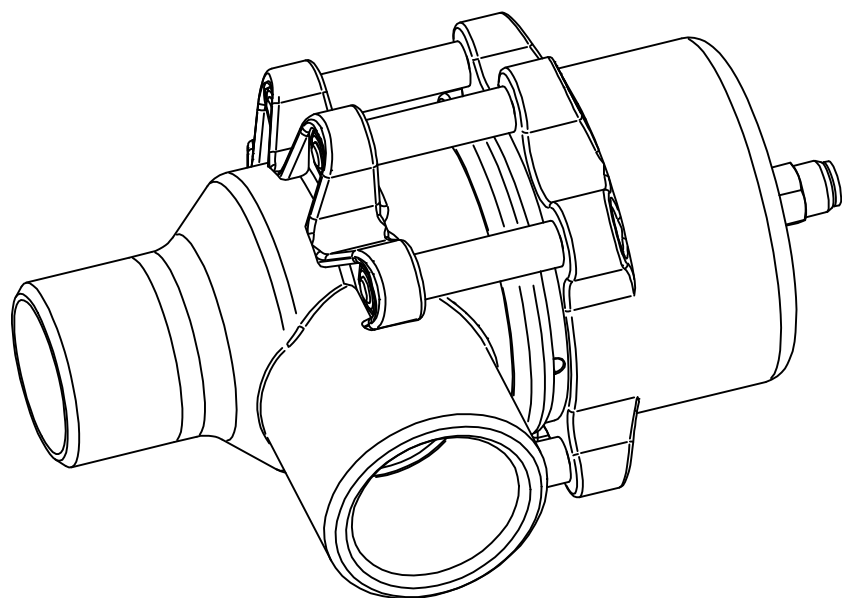
Název; Part name: **T-KUS HOUPAČKY SV; T-PIECE SWING SV**



POZ.; POS.	OBJ.Č.; P/N	NÁZEV; PART NAME
1	00118	SEKČNÍ VENTIL-CZ; SECTION VALVE-CZ
2	00641	T-KUS; T-PIECE
3	00639	T-KUS; T-PIECE
4	00536	KONCOVKA HADICOVÁ; HOSE ENDING PIECE
5	00628	REDUKCE; REDUCTION
6	00515	KONCOVKA HADICOVÁ; HOSE ENDING PIECE
7	00540	KONCOVKA HADICOVÁ; HOSE ENDING PIECE
8	00699	REDUKCE; REDUCTION
9	00524	KONCOVKA HADICOVÁ; HOSE ENDING PIECE
10	01025	ŠROUBENÍ PŘÍMÉ; SCREWED COUPLING

Objednací číslo; Part number: **00117**

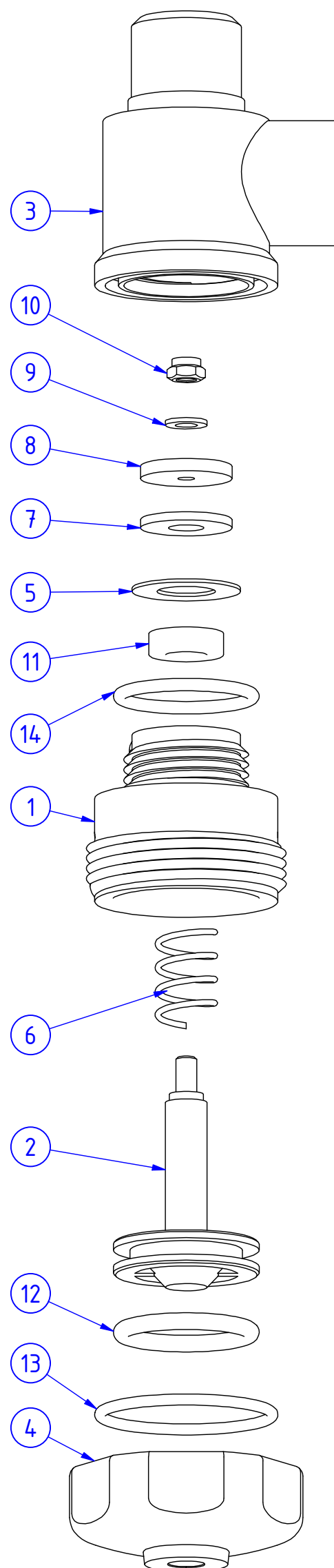
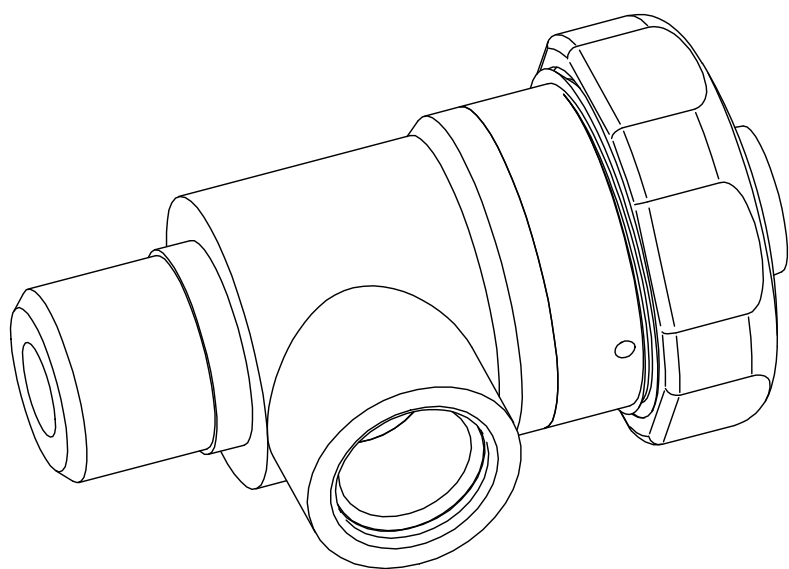
Název; Part name: **HLAVNÍ VENTIL; MAIN VALVE**



POZ.; POS.	OBJ.Č.; P/N	NÁZEV; PART NAME
1	00129	TALÍŘ; PLATE
2	00130	PÍST; PISTON
4	07262	TĚLO; BODY
5	00125	PODLOŽKA; WASHER
6	00267	TĚSNĚNÍ; SEAL
7	01072	TRUBKA; PIPE
8	00247	KROUŽEK TĚSNÍCÍ; SHAFT SEAL
10	00265	O KROUŽEK; O RING
11	03323	PODLOŽKA; WASHER
12	03500	PODLOŽKA; WASHER
13	03677	MATICE; NUT
14	03658	MATICE; NUT
15	03465	ŠROUB; SCREW
16	00128	VÁLEC HV, RV - VLOŽKA G 1/8"
17	01025	ŠROUBENÍ PŘÍMÉ; SCREWED COUPLING
18	14802	O KROUŽEK; O RING

Objednáací číslo; Part number: **00118**

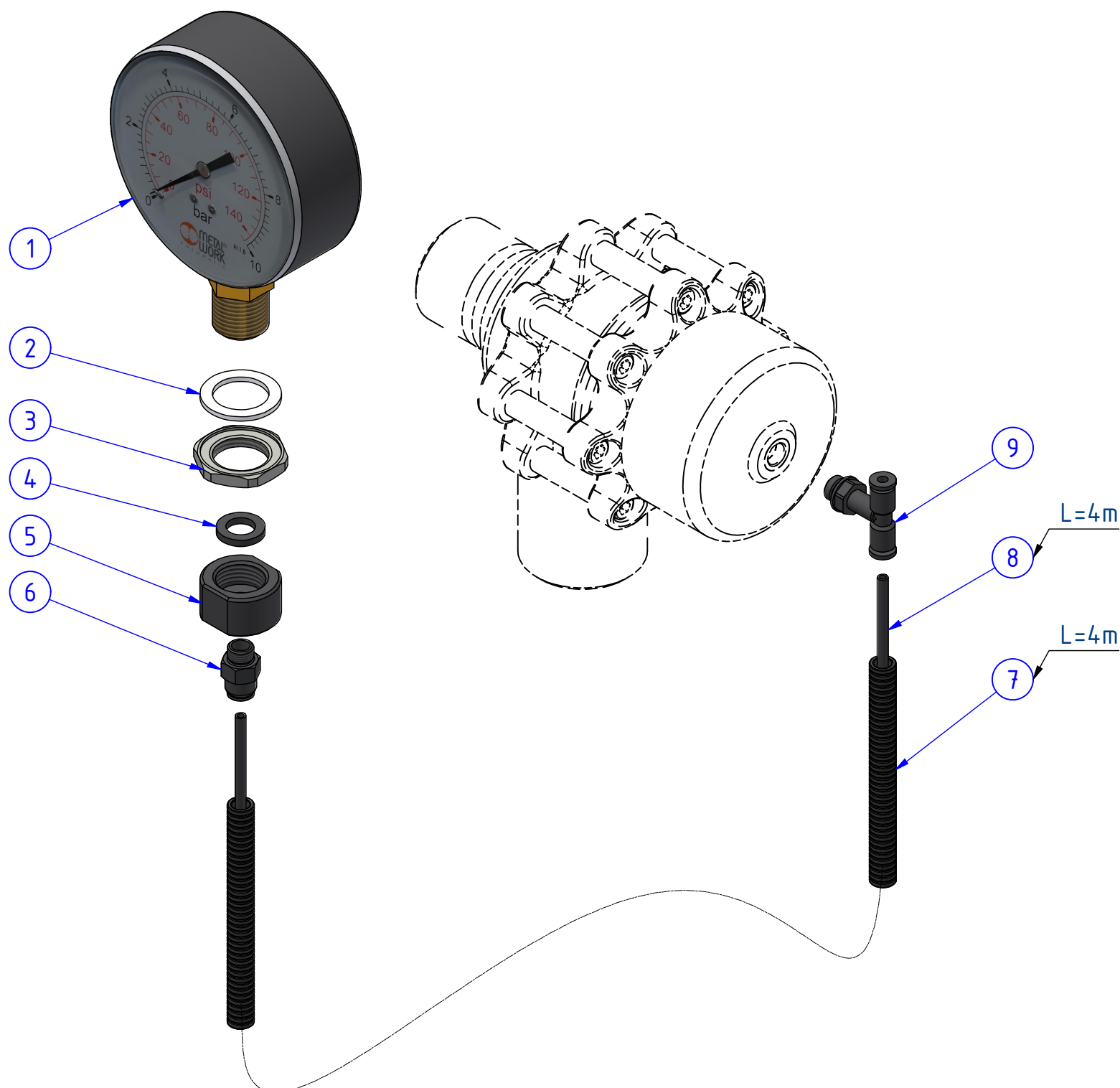
Název; Part name: **SEKČNÍ VENTIL-CZ; SECTION VALVE-CZ**



POZ.; POS.	OBJ.Č.; P/N	NÁZEV; PART NAME
1	00134	VÁLEC; CYLINDER
2	00135	PÍST; PISTON
3	00133	TĚLO, BODY
5	03505	PODLOŽKA; WASHER
6	03797	PRUŽINA; SPRING
7	07559	TALÍŘ; PLATE
8	00244	TĚSNĚNÍ; SEAL
9	03464	PODLOŽKA; WASHER
10	03677	MATICE; NUT
11	00247	KROUŽEK TĚSNÍCÍ; SHAFT SEAL
12	00226	O KROUŽEK; O RING
13	13854	O KROUŽEK; O RING
14	00345	O-KROUŽEK; O-RING
4	00124	VÍKO; COVER

Objednáací číslo; Part number: **K5444**

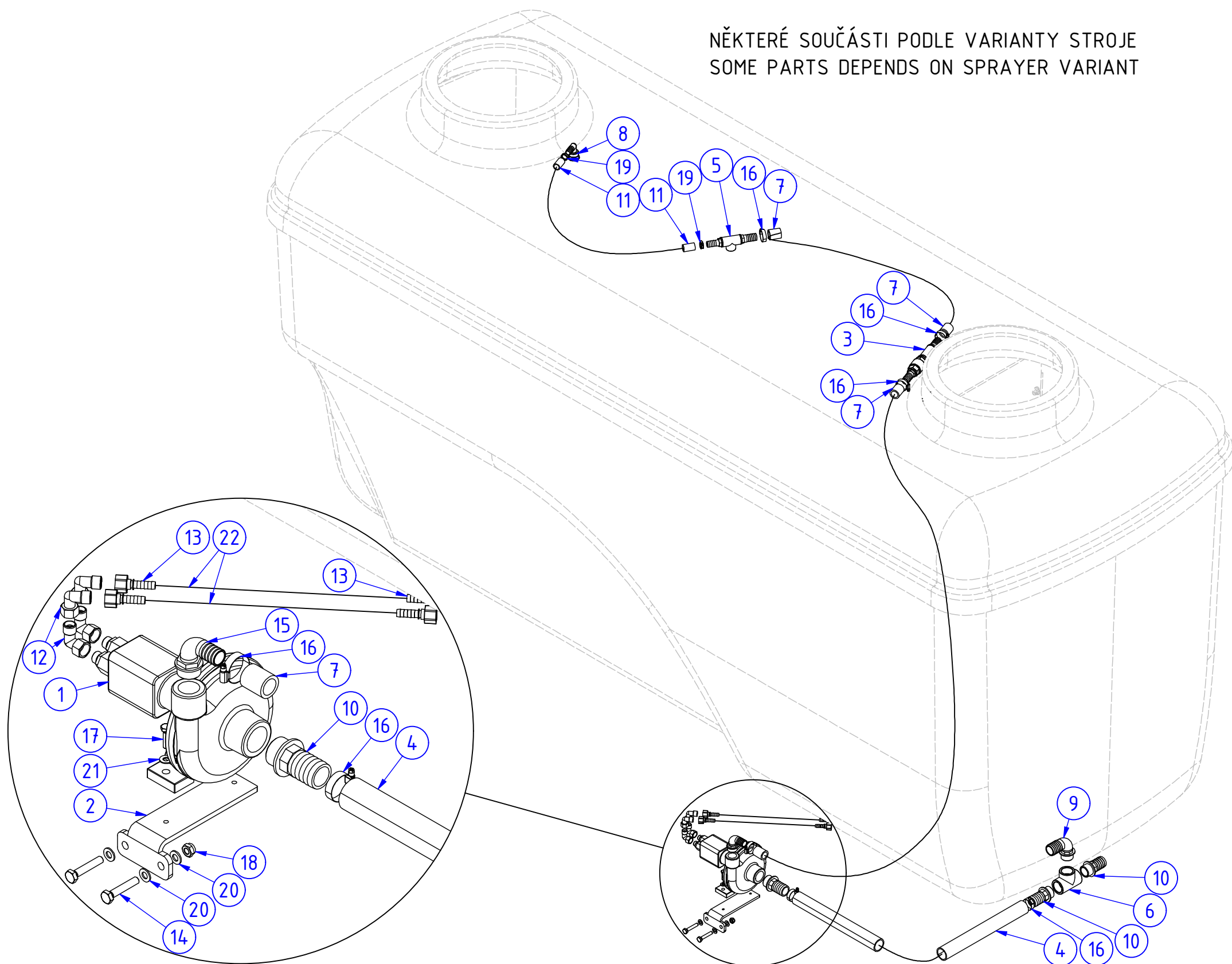
Název; Part name: **MANOMETR VZDUCHOVÝ D=100mm; AIR MANOMETER D=100mm**



POZ.; POS.	OBJ.Č.; P/N	NÁZEV; PART NAME
1	01051	MANOMETR
2	00285	TĚSNĚNÍ PLOCHÉ; FLAT SEAL
3	00111	MATICE; NUT
4	00208	TĚSNĚNÍ; SEAL
5	10529	HRDLO REDUKOVANÉ; FITTING REDUCED
6	01025	ŠROUBENÍ PŘÍMÉ; SCREWED COUPLING
7	04935	HADICE HUSÍ KRK; FLEXIBLE HOSE
8	11810	HADICE; HOSE
9	11919	ŠROUBENÍ T; T-FITTING

Objednáací číslo; Part number: -

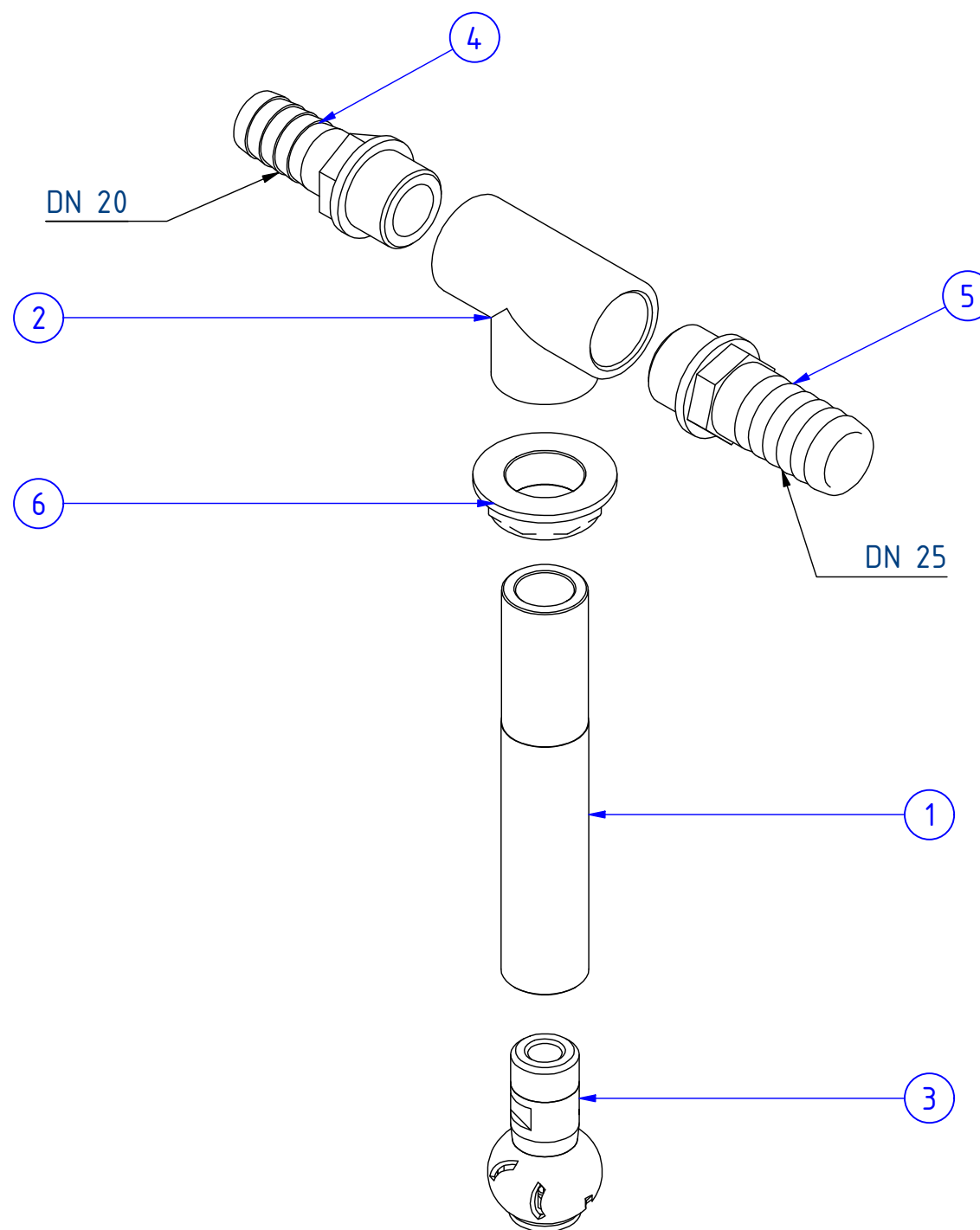
 Název; Part name: **KONTINUÁLNÍ VNITŘNÍ OPLACH NÁDRŽE; CONTINUOUS TANK INNER WASHING**

 NĚKTERÉ SOUČÁSTI PODLE VARIANTY STROJE  
SOME PARTS DEPENDS ON SPRAYER VARIANT


POZ.; POS.	OBJ.Č.; P/N	NÁZEV; PART NAME	POZ.; POS.	OBJ.Č.; P/N	NÁZEV; PART NAME
1	12091	ČERPADLO ODSTŘEDIVÉ; CENTRIFUGAL PUMP	11	04912	HADICE TLAKOVÁ; PRESSURE HOSE
2	17778	DRŽÁK ČERPADLA; PUMP HOLDER	12	07084	KOLENO; 90° PIECE
3	19614	TRYSKA OPLACHU HLAVNÍ NÁDRŽE-VAR.IV; MAIN TANK WASH NOZZLE-VAR.IV	13	03886	KONCOVKA HADICOVÁ; HOSE ENDING PIECE
4	04907	HADICE SACÍ; SUCTION HOSE	14	03386	ŠROUB; SCREW
5	05661	TRYSKA OPLACHU HLAVNÍ NÁDRŽE-VAR.I; MAIN TANK WASH NOZZLE-VARIANT.I	15	00539	KONCOVKA HADICOVÁ; HOSE ENDING PIECE
6	00641	T-KUS; T-PIECE	16	03743	SPONA HADICOVÁ; HOSE CLAMP
7	04911	HADICE TLAKOVÁ; PRESSURE HOSE	17	03280	ŠROUB; SCREW
8	05662	TRYSKA OPLACHU HLAVNÍ NÁDRŽE-VAR.III; MAIN TANK WASH NOZZLE-VARIANT.III	18	03660	MATICE; NUT
9	00535	KONCOVKA HADICOVÁ; HOSE ENDING PIECE	19	03741	SPONA HADICOVÁ; CLAMP
10	00534	KONCOVKA HADICOVÁ; HOSE ENDING PIECE	20	03324	PODLOŽKA; WASHER
			21	17993	PODLOŽKA; WASHER
			22	08079	HADICE HYDRAULICKÁ DN10; HYDRAULIC HOSE DN10

Objednáací číslo; Part number: **05661**

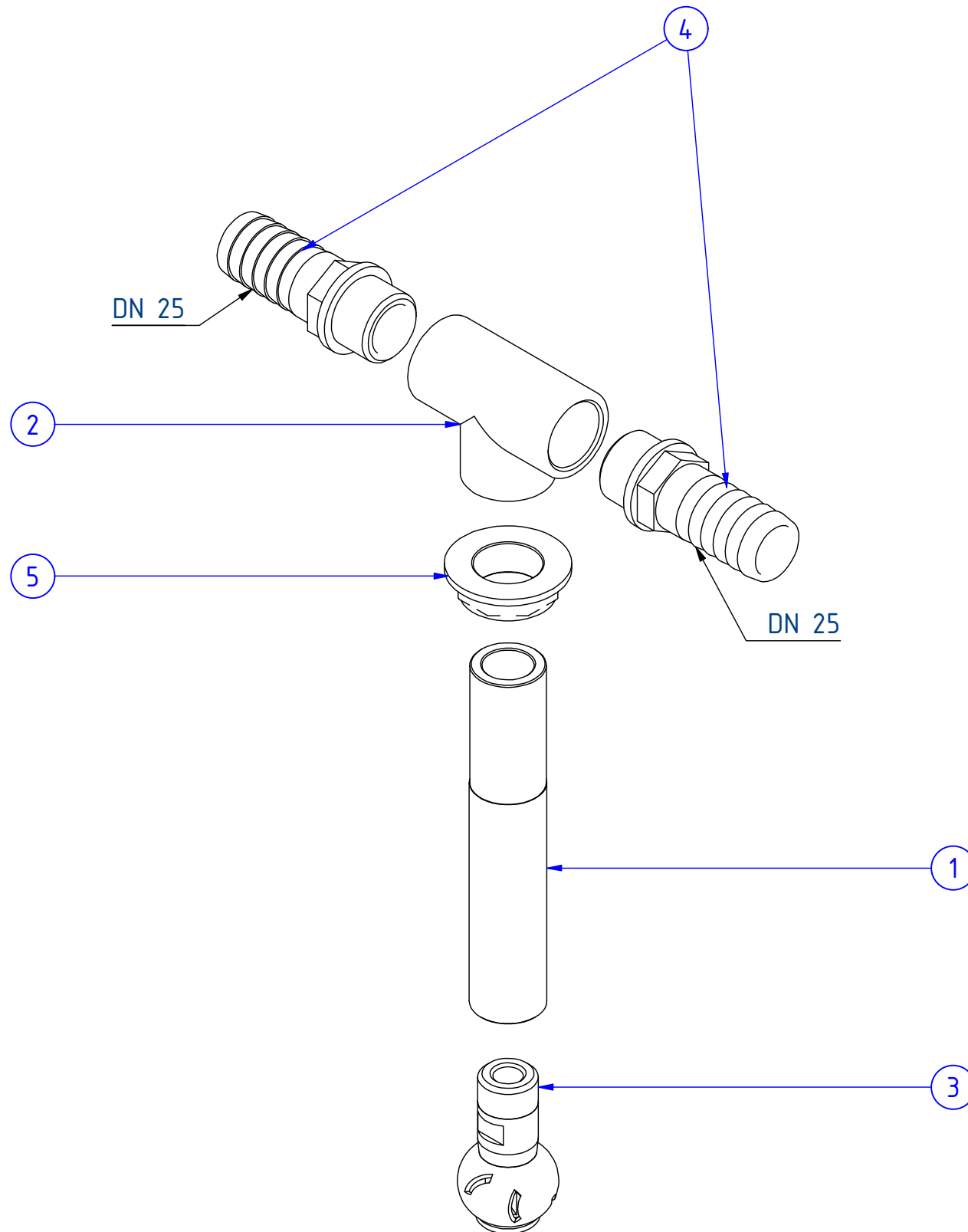
Název; Part name: **TRYSKA OPLACHU HLAVNÍ NÁDRŽE-VAR.I; MAIN TANK WASH NOZZLE-VARIANT.I**



POZ.; POS.	OBJ.Č.; P/N	NÁZEV; PART NAME
1	05309	PRŮCHODKA; GROMMET
2	00667	T-KUS; T-PIECE
3	12372	TRYSKA OPLACHU 1/2"; WASH NOZZLE 1/2"
4	00550	KONCOVKA HADICOVÁ; HOSE ENDING PIECE
5	00522	KONCOVKA HADICOVÁ; HOSE ENDING PIECE
6	00753	KONTRAMATICE; COUNTER NUT

Objednací číslo; Part number: **05660**

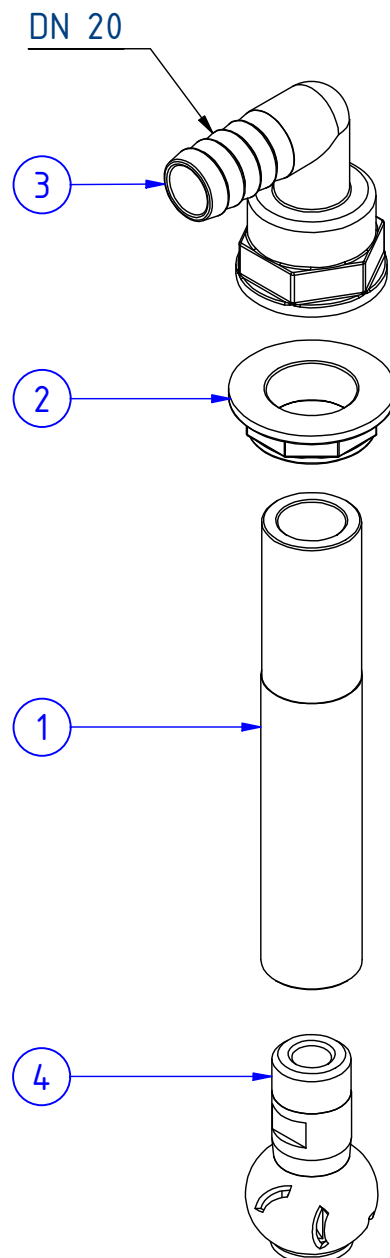
Název; Part name: **TRYSKA OPLACHU HLAVNÍ NÁDRŽE-VAR.II; MAIN TANK WASH NOZZLE-VARIANT.II**



POZ.; POS.	OBJ.Č.; P/N	NÁZEV; PART NAME
1	05309	PRŮCHODKA; GROMMET
2	00667	T-KUS; T-PIECE
3	12372	TRYSKA OPLACHU 1/2"; WASH NOZZLE 1/2"
4	00522	KONCOVKA HADICOVÁ; HOSE ENDING PIECE
5	00753	KONTRAMATICE; COUNTER NUT

Objednáací číslo; Part number: **05662**

Název; Part name: **TRYSKA OPLACHU HLAVNÍ NÁDRŽE-VAR.III; MAIN TANK WASH NOZZLE-VARIANT.III**

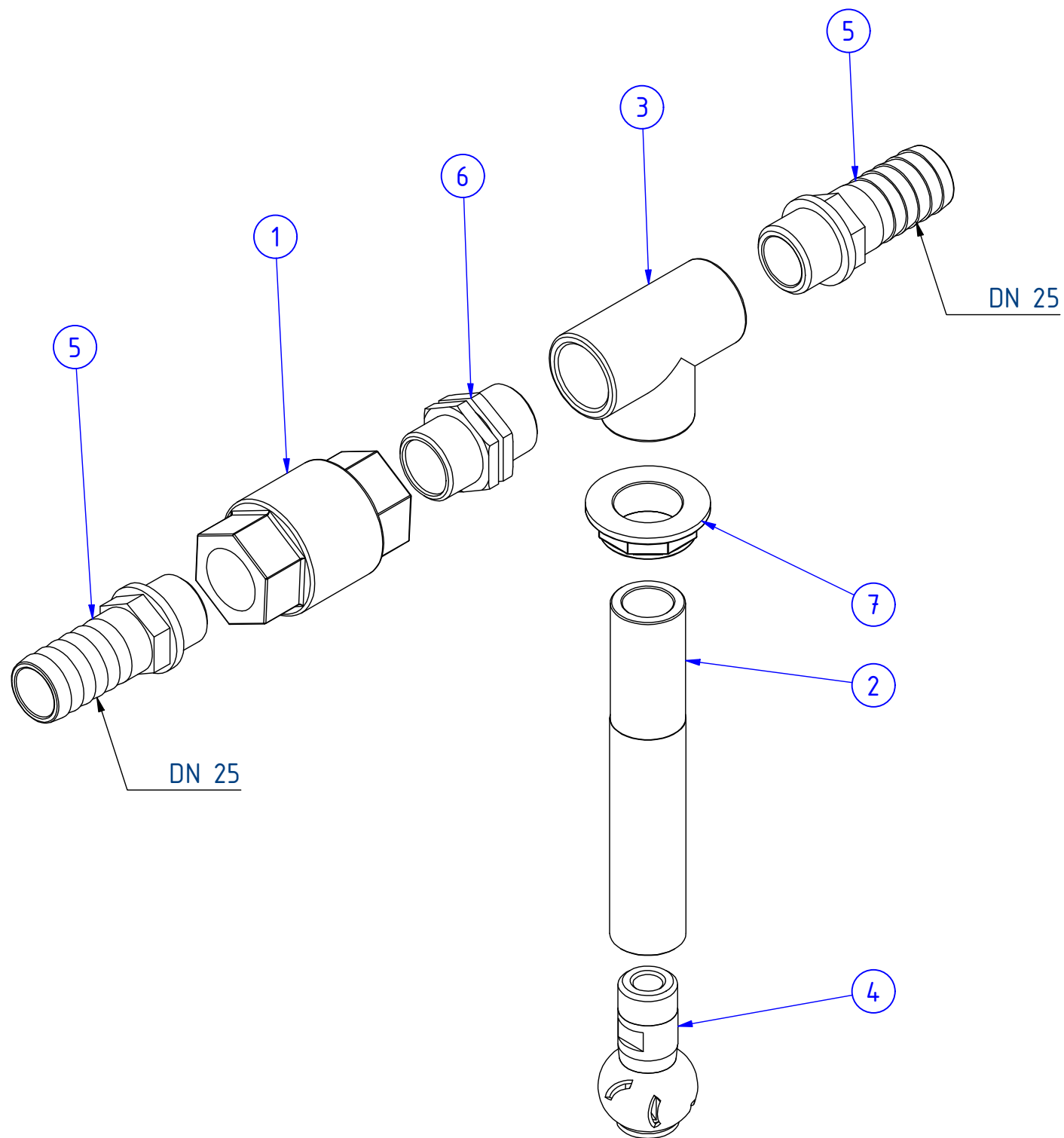


POZ.; POS.	OBJ.Č.; P/N	NÁZEV; PART NAME
1	05309	PRŮCHODKA; GROMMET
2	00753	KONTRAMATICE; COUNTER NUT
3	00763	KONCOVKA HADICOVÁ; HOSE ENDING PIECE
4	12372	TRYSKA OPLACHU 1/2"; WASH NOZZLE 1/2"



Objednáací číslo; Part number: **19614**

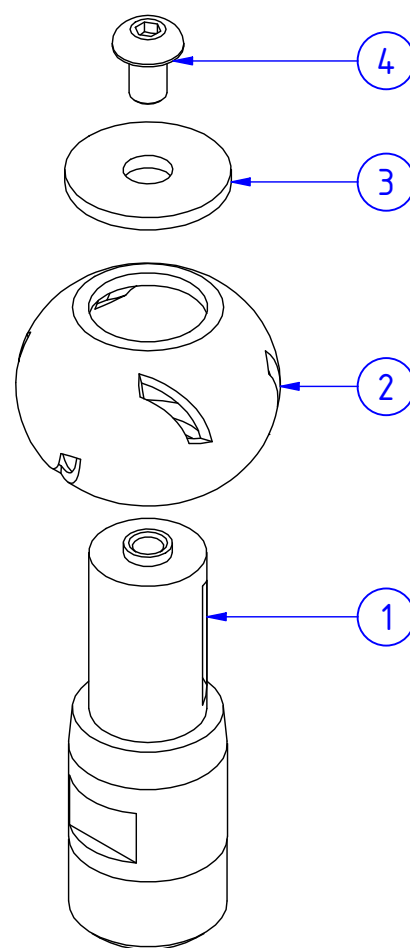
Název; Part name: **TRYSKA OPLACHU HLAVNÍ NÁDRŽE-VAR.IV; MAIN TANK WASH NOZZLE-VAR.IV**



POZ.; POS.	OBJ.Č.; P/N	NÁZEV; PART NAME
1	10330	VENTIL ZPĚTNÝ; ONE WAY VALVE
2	05309	PRŮCHODKA; GROMMET
3	00667	T-KUS; T-PIECE
4	12372	TRYSKA OPLACHU 1/2"; WASH NOZZLE 1/2"
5	00522	KONCOVKA HADICOVÁ; HOSE ENDING PIECE
6	00589	DVOJNIPL; DOUBEL NIPPEL
7	00753	KONTRAMATICE; COUNTER NUT

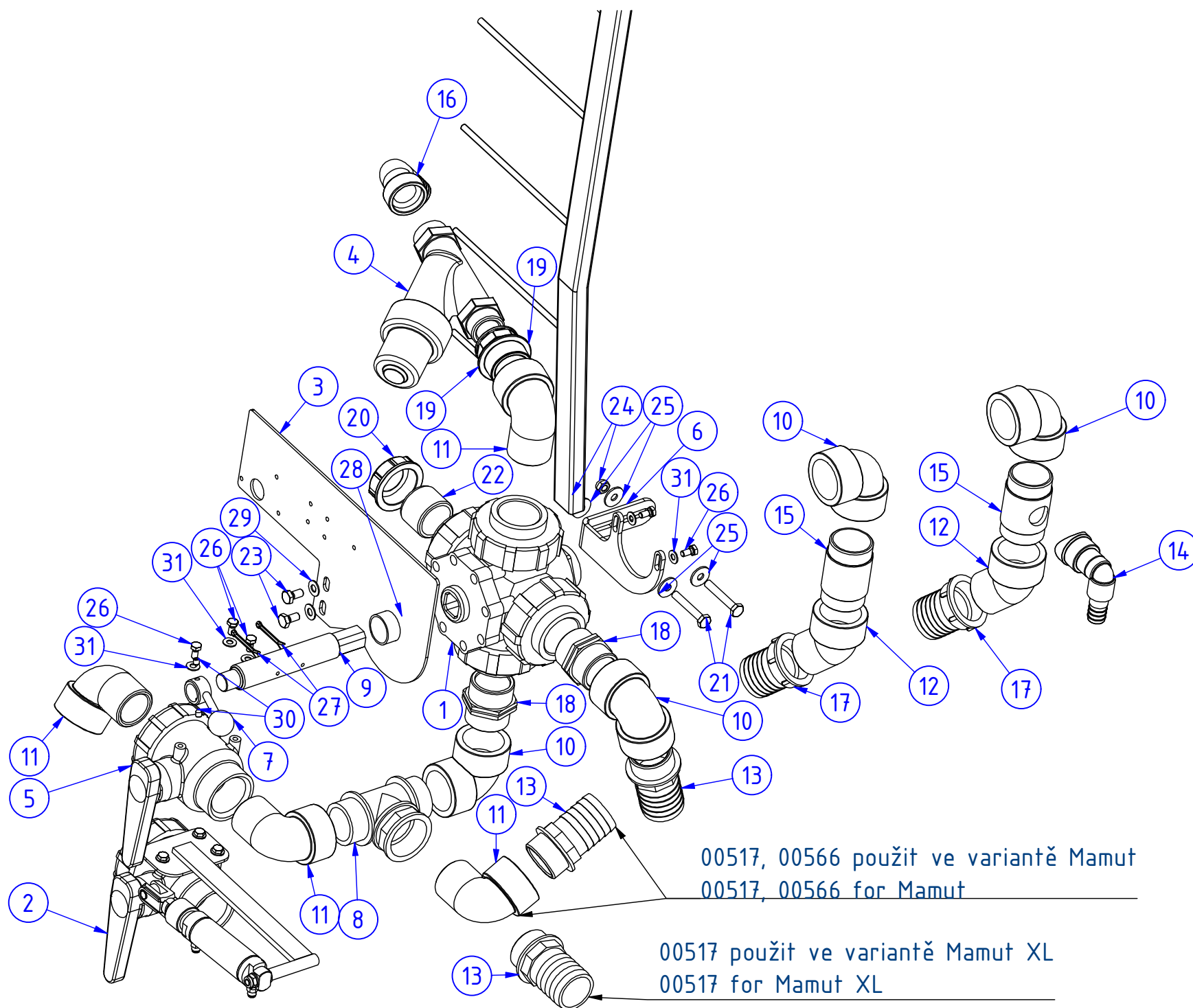
Objednací číslo; Part number: **12372**

Název; Part name: **TRYSKA OPLACHU 1/2"; WASH NOZZLE 1/2"**



POZ.; POS.	OBJ.Č.; P/N	NÁZEV; PART NAME
1	12370	ČEP; PIN
2	12371	KOULE TRYSKY OPLACHU; WASH NOZZLE BALL
3	05862	PODLOŽKA; WASHER
4	03509	ŠROUB; SCREW

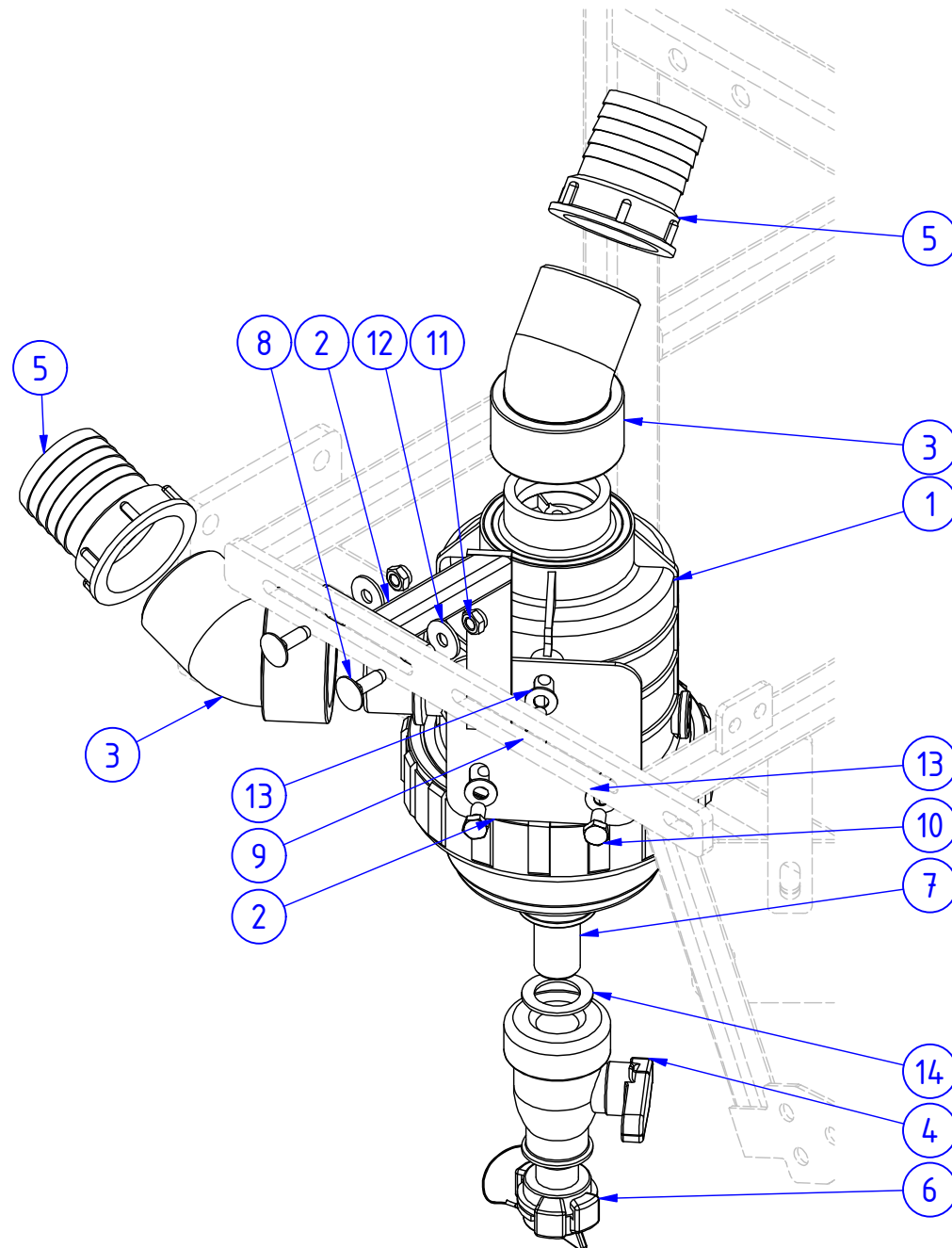
Objednáací číslo; Part number: **17456**

 Název; Part name: **SÁNÍ - ZÁKLAD MAMUT, MAMUT XL; SUCTION - BASIS MAMUT, MAMUT XL**


POZ.; POS.	OBJ.Č.; P/N	NÁZEV; PART NAME	POZ.; POS.	OBJ.Č.; P/N	NÁZEV; PART NAME
1	00778	KOHOUT; VALVE	17	00514	KONCOVKA HADICOVÁ; HOSE ENDING PIECE
2	10692	OVLÁDÁNÍ AUT. KOHOUTU 2° 2-CEST; AUT. VALVE CONTROL 2° 2-WAY	18	00582	DVOJNIPL; DOUBLE NIPPEL
			19	00619	REDUKCE; REDUCTION
3	17432	DRŽÁK SAFI KOHOUTU MAMUT; SAFI VALVE HOLDER MAMUT	20	00610	ZÁSLEPKA; BLIND PLUG
4	00693	ZPĚTNÝ VENTIL; ONE WAY VALVE	21	17243	ŠROUB; SCREW
5	00681	KOHOUT; VALVE	22	12256	ŠROUBENÍ; FITTING
6	11877	DRŽÁK SAFI KOHOUTU; SAFI VALVE HOLDER	23	03375	ŠROUB; SCREW
7	12456	PÁKA OVLÁDACÍ SAFI; SAFI CONTROL LEVER	24	03660	MATICE; NUT
8	00574	T-KUS; T-PIECE	25	03479	PODLOŽKA; WASHER
9	11221	PRODLOUŽENÍ PÁKY SAFI KOHOUTU; SAFI VALVE LEVER EXTENSION	26	03427	ŠROUB; SCREW
10	00505	KOLENO; 90° PIECE	27	03546	ZÁVLAČKA; SPLIT PIN
11	00566	KOLENO; 90° PIECE	28	12598	KROUŽEK PRODLOUŽENÍ SAFI KOHOUTU; EXTENSION RING SAFI VALVE
12	00645	KOLENO; 45° PIECE			
13	00517	KONCOVKA HADICOVÁ; HOSE ENDING PIECE	29	17994	PODLOŽKA; WASHER
14	12872	PŘEPAD SÁNÍ RV; SUCTION OVERFLOW RV	30	03542	ŠROUB; SCREW
15	05398	TRUBKA; PIPE	31	17993	PODLOŽKA; WASHER
16	00737	KONCOVKA HADICOVÁ; HOSE ENDING PIECE			

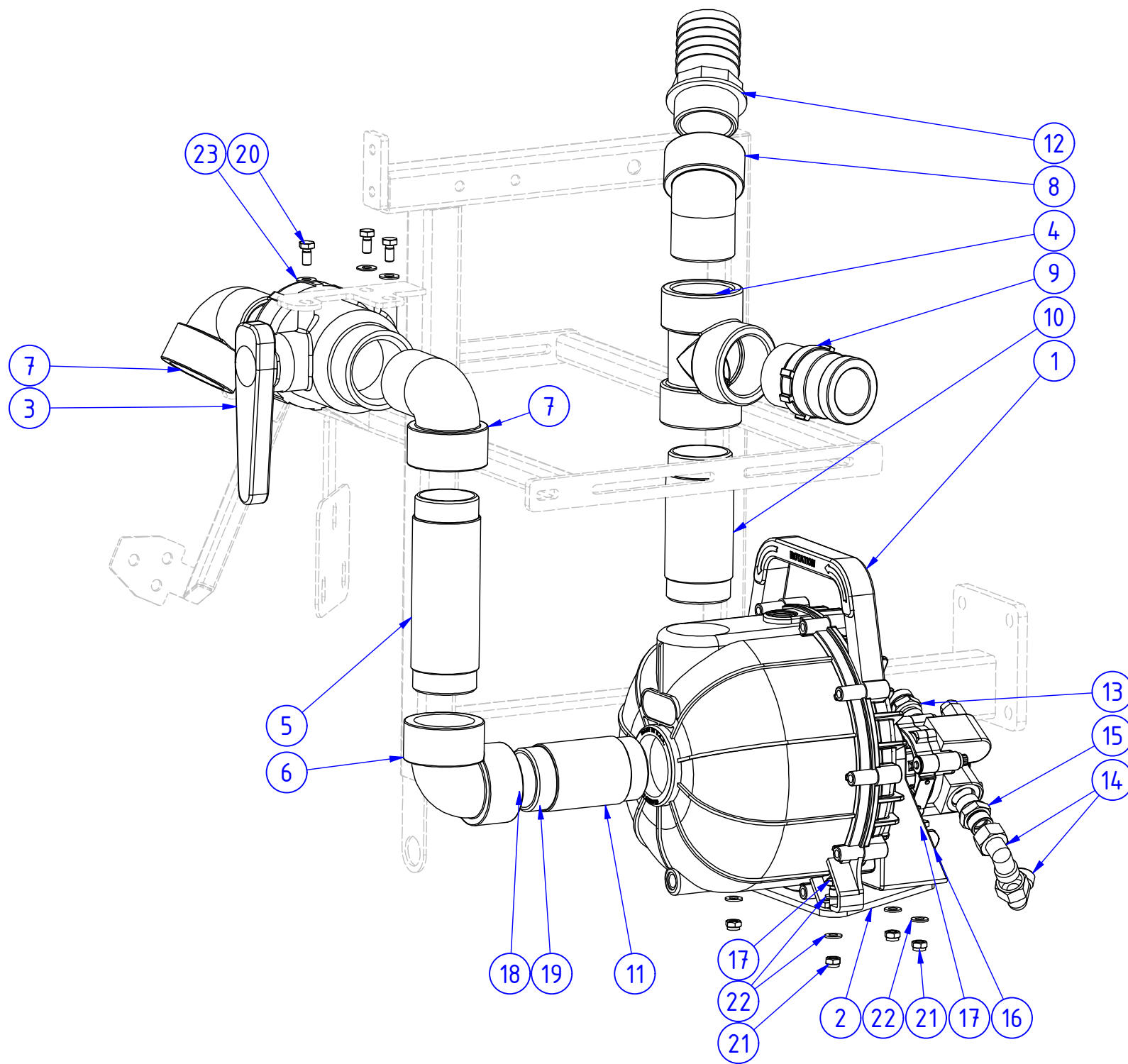
Objednací číslo; Part number: **18199**

Název; Part name: **FILTR SACÍ 2" TOPLINE; SUCTION FILTER 2" TOPLINE**



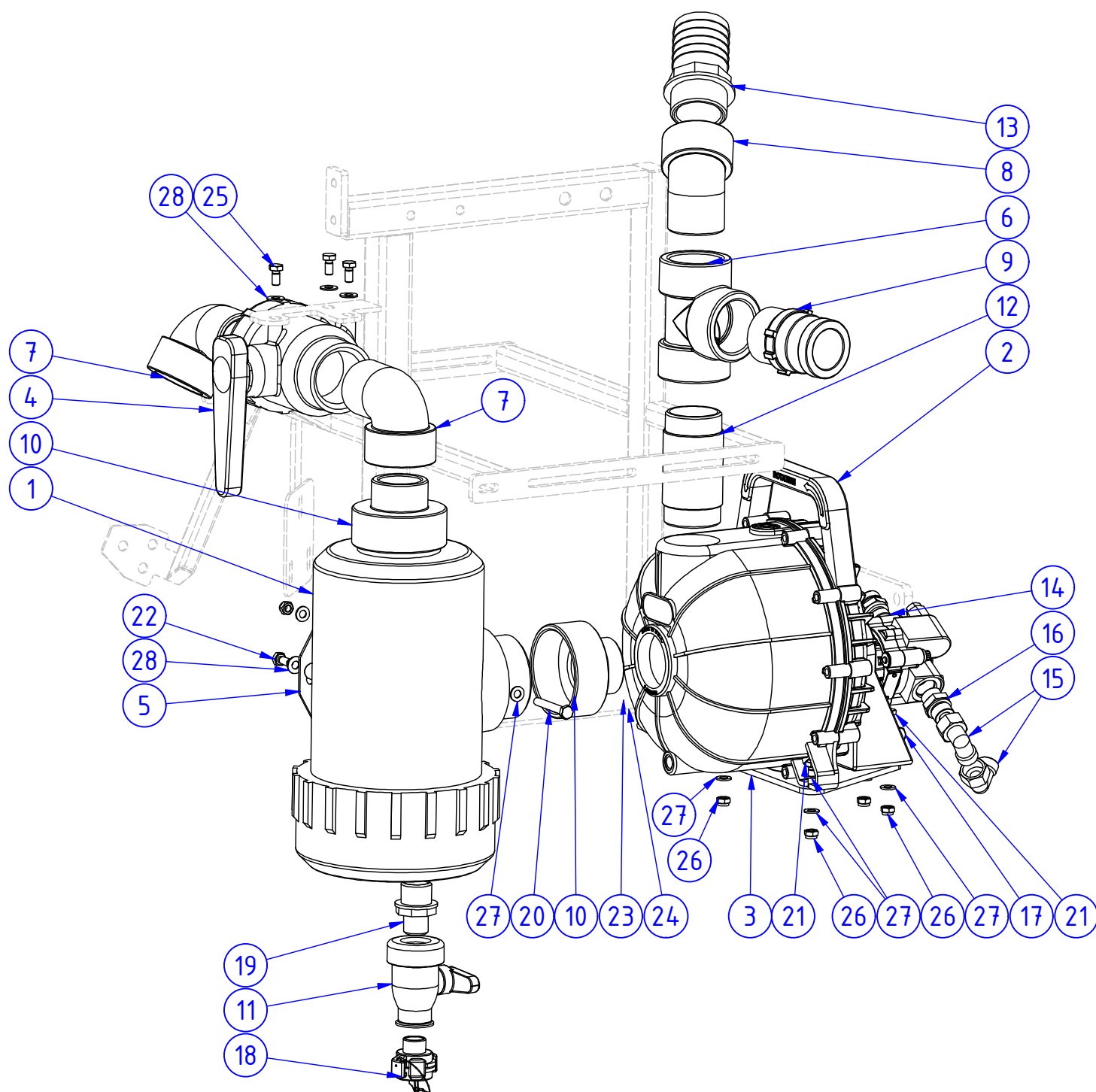
POZ.; POS.	OBJ.Č.; P/N	NÁZEV; PART NAME
1	00498	FILTR SACÍ; INTAKE FILTER
2	17372	DRŽÁK FILTRU 2" MAMUT; FILTER HOLDER 2" MAMUT
3	00645	KOLENO; 45° PIECE
4	00683	KOHOUT; VALVE
5	00514	KONCOVKA HADICOVÁ; HOSE ENDING PIECE
6	09304	GEKA SPOJKA; GEKA CONNECTOR
7	00718	VÝPUST; DRAIN
8	03567	ŠROUB; SCREW
9	03279	ŠROUB; SCREW
10	03427	ŠROUB; SCREW
11	03703	MATICE; NUT
12	03512	PODLOŽKA; WASHER
13	17993	PODLOŽKA; WASHER
14	00221	TĚSNĚNÍ PLOCHÉ; FLAT SEAL

Objednáací číslo; Part number: **18193**

 Název; Part name: **SÁNÍ - PL. ČERPADLO 2" TOPLINE MAMUT, MAMUT XL**


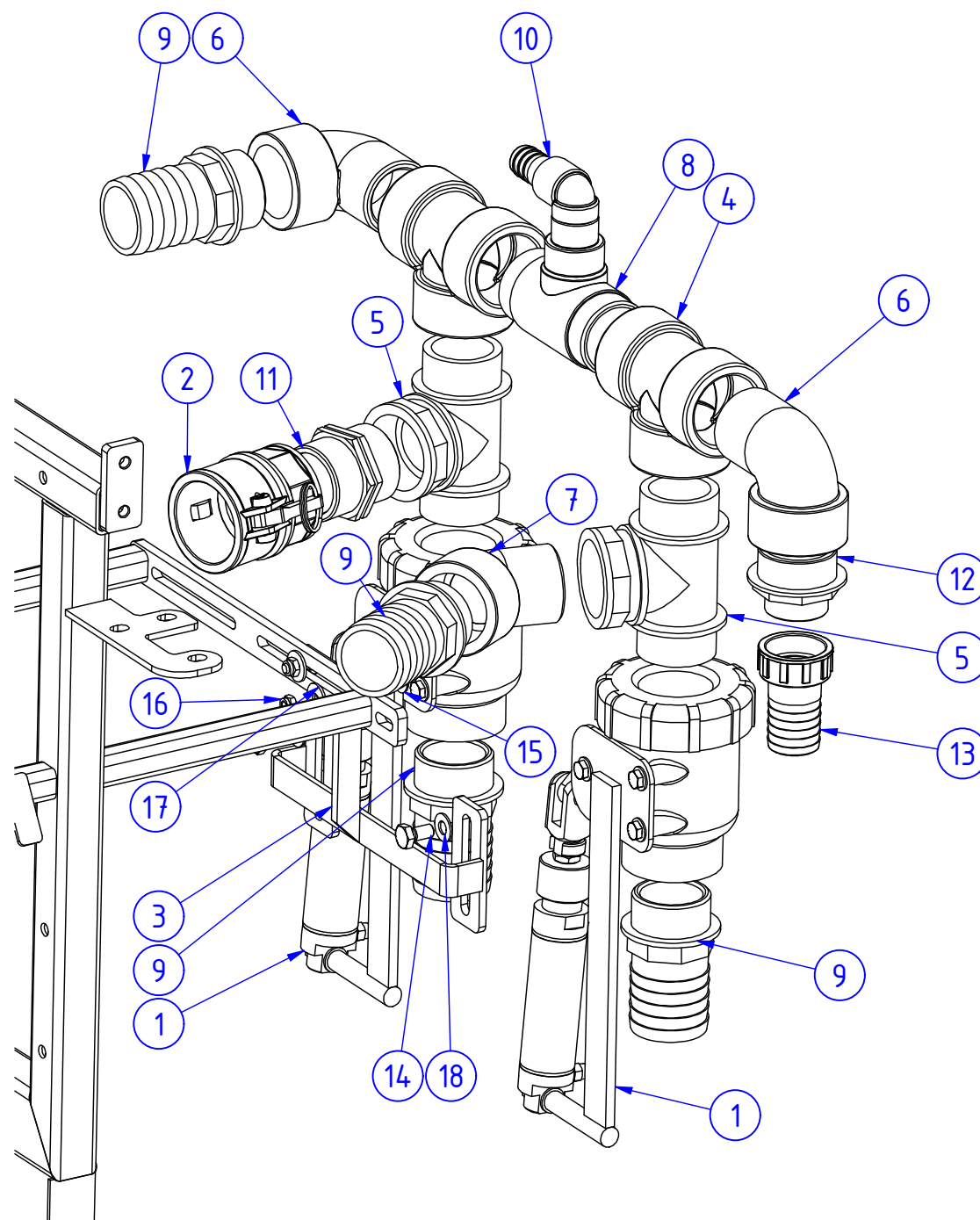
POZ.; POS.	OBJ.Č.; P/N	NÁZEV; PART NAME	POZ.; POS.	OBJ.Č.; P/N	NÁZEV; PART NAME
1	01810	ČERPADLO PLNÍČÍ; FILLING PUMP	13	01214	HRDLO PŘÍMÉ 18L - 7/8"; STRAIGHT NIPPLE
2	11210	DESKA ČERPADLA; PUMP PLATE	14	01216	KOLENO; 90° PIECE
3	00681	KOHOUT; VALVE	15	01142	HRDLO PŘÍMÉ; STRAIGHT NIPPLE
4	00573	T-KUS; T-PIECE	16	17243	ŠROUB; SCREW
5	16110	ARMATURA; ARMATURE	17	03362	ŠROUB; SCREW
6	00505	KOLENO; 90° PIECE	18	03660	MATICE; NUT
7	00566	KOLENO; 90° PIECE	19	03479	PODLOŽKA; WASHER
8	00645	KOLENO; 45° PIECE	20	03427	ŠROUB; SCREW
9	00594	FIX LOC SAMEC; FIX LOC MALE	21	03703	MATICE; NUT
10	05397	ARMATURA; ARMATURE	22	03323	PODLOŽKA; WASHER
11	05400	ARMATURA; ARMATURE	23	17993	PODLOŽKA; WASHER
12	00517	KONCOVKA HADICOVÁ; HOSE ENDING PIECE			

Objednáací číslo; Part number: **17464**

 Název; Part name: **SÁNÍ - FILTR 3"+ PL. ČERPADLO 2" TOPLINE MAMUT, MAMUT XL; SUCTION - FILTER 3" + FILLING PUMP 2" TOPLINE**


POZ.; POS.	OBJ.Č.; P/N	NÁZEV; PART NAME	POZ.; POS.	OBJ.Č.; P/N	NÁZEV; PART NAME
1	00502	FILTR SACÍ; INTAKE FILTER	15	01216	KOLENO; 90° PIECE
2	01810	ČERPADLO PLNÍČÍ; FILLING PUMP	16	01142	HRDLO PŘÍMÉ; STRAIGHT NIPPLE
3	11210	DESKA ČERPADLA; PUMP PLATE	17	17243	ŠROUB; SCREW
4	00681	KOHOUT; VALVE	18	09304	GEKA SPOJKA; GEKA CONNECTOR
5	11211	DESKA SACÍHO FILTRU 3"; SUCTION FILTER 3° PLATE	19	00621	REDUKCE; REDUCTION
6	00573	T-KUS; T-PIECE	20	15946	ŠROUB; SCREW
7	00566	KOLENO; 90° PIECE	21	03362	ŠROUB; SCREW
8	00645	KOLENO; 45° PIECE	22	03279	ŠROUB; SCREW
9	00594	FIX LOC SAMEC; FIX LOC MALE	23	03660	MATICE; NUT
10	08925	REDUKCE; REDUCTION	24	03479	PODLOŽKA; WASHER
11	00683	KOHOUT; VALVE	25	03427	ŠROUB; SCREW
12	05400	ARMATURA; ARMATURE	26	03703	MATICE; NUT
13	00517	KONCOVKA HADICOVÁ; HOSE ENDING PIECE	27	03323	PODLOŽKA; WASHER
14	01214	HRDLO PŘÍMÉ 18L - 7/8"; STRAIGHT NIPPLE	28	17993	PODLOŽKA; WASHER

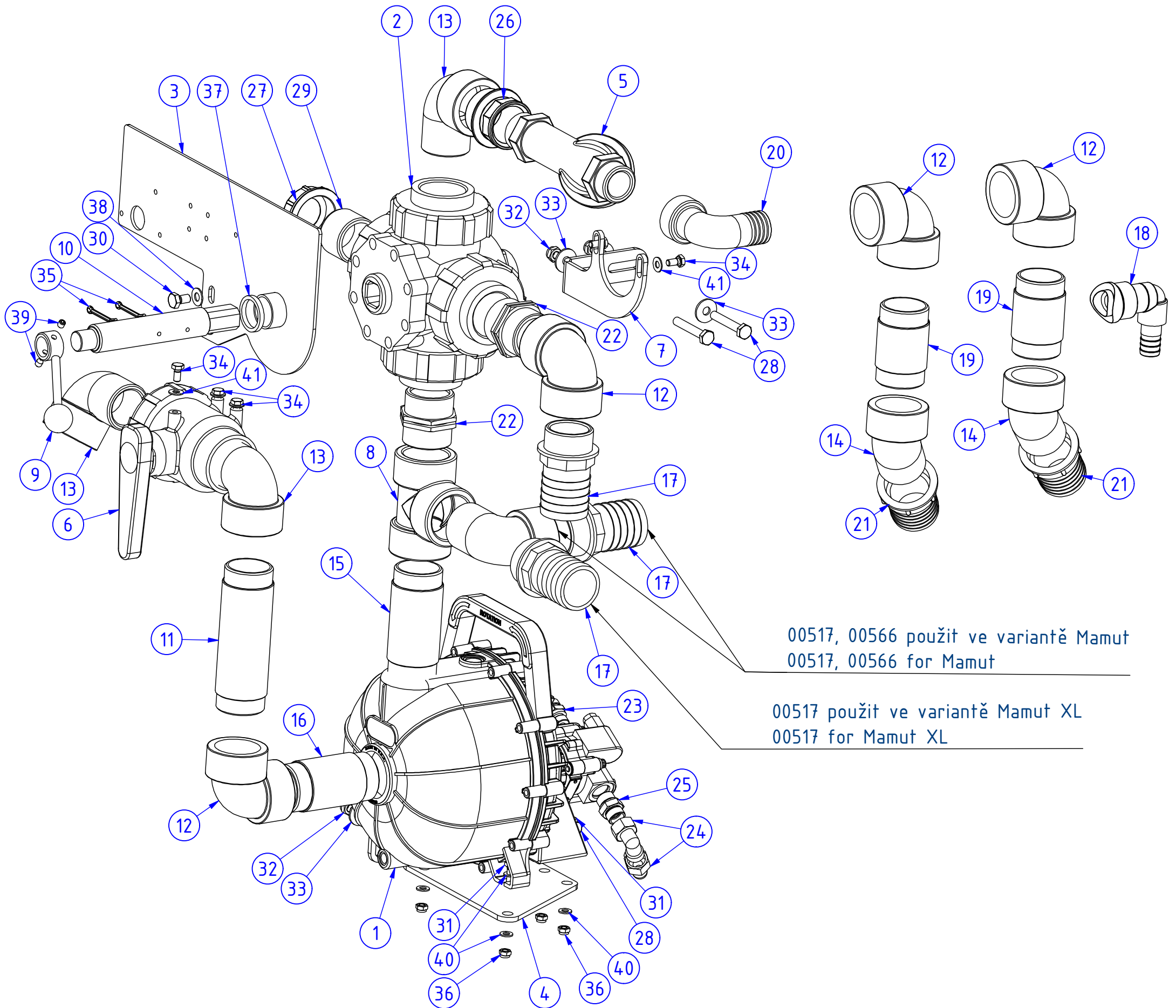
Objednáací číslo; Part number: **18198**

 Název; Part name: **SÁNÍ ČISTÁ VODA; SUCTION CLEAN WATER**


POZ.; POS.	OBJ.Č.; P/N	NÁZEV; PART NAME
1	10692	OVLÁDÁNÍ AUT. KOHOUTU 2° 2-CEST; AUT. VALVE CONTROL 2° 2-WAY
2	00595	FIX LOC SAMICE; FIX LOC FEMALE
3	17371	DRŽÁK SÁNÍ TOPLINE; SUCTION HOLDER TOPLINE
4	00573	T-KUS; T-PIECE
5	00574	T-KUS; T-PIECE
6	00566	KOLENO; 90° PIECE
7	00645	KOLENO; 45° PIECE
8	05400	ARMATURA; ARMATURE
9	00517	KONCOVKA HADICOVÁ; HOSE ENDING PIECE
10	12872	PŘEPAD SÁNÍ RV; SUCTION OVERFLOW RV
11	00582	DVOJNIPL; DOUBLE NIPPEL
12	00701	REDUKCE; REDUCTION
13	00526	KONCOVKA HADICOVÁ; HOSE ENDING PIECE
14	03375	ŠROUB; SCREW
15	03567	ŠROUB; SCREW
16	03703	MATICE; NUT
17	03512	PODLOŽKA; WASHER
18	17994	PODLOŽKA; WASHER

Objednáací číslo; Part number: **18174**

Název; Part name: **SÁNÍ - PL. ČERPADLO 2" MAMUT, MAMUT XL; SUCTION - FILLING PUMP 2" MAMUT, MAMUT XL**





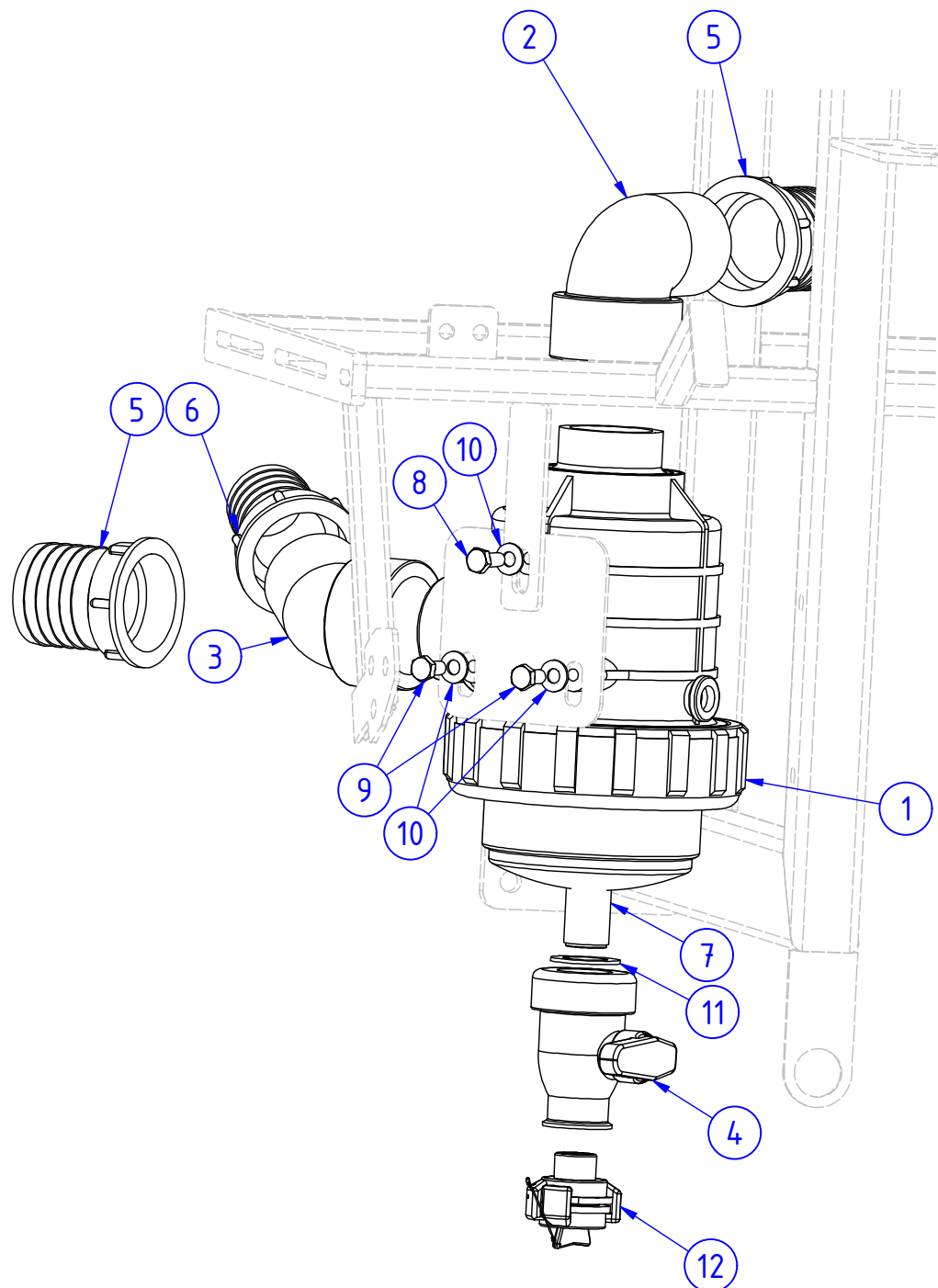
Objednáací číslo; Part number: **18174**

Název; Part name: **SÁNÍ - PL. ČERPADLO 2" MAMUT, MAMUT XL; SUCTION - FILLING PUMP 2" MAMUT, MAMUT XL**

POZ.; POS.	OBJ.Č.; P/N	NÁZEV; PART NAME
1	01810	ČERPADLO PLNÍCÍ; FILLING PUMP
2	00778	KOHOUT; VALVE
3	17432	DRŽÁK SAFI KOHOUTU MAMUT; SAFI VALVE HOLDER MAMUT
4	11210	DESKA ČERPADLA; PUMP PLATE
5	00693	ZPĚTNÝ VENTIL; ONE WAY VALVE
6	00681	KOHOUT; VALVE
7	11877	DRŽÁK SAFI KOHOUTU; SAFI VALVE HOLDER
8	00573	T-KUS; T-PIECE
9	12456	PÁKA OVLÁDACÍ SAFI; SAFI CONTROL LEVER
10	11221	PRODLOUŽENÍ PÁKY SAFI KOHOUTU; SAFI VALVE LEVER EXTENSION
11	16110	ARMATURA; ARMATURE
12	00505	KOLENO; 90° PIECE
13	00566	KOLENO; 90° PIECE
14	00645	KOLENO; 45° PIECE
15	05397	ARMATURA; ARMATURE
16	05400	ARMATURA; ARMATURE
17	00517	KONCOVKA HADICOVÁ; HOSE ENDING PIECE
18	12872	PŘEPAD SÁNÍ RV; SUCTION OVERFLOW RV
19	05398	TRUBKA; PIPE
20	00737	KONCOVKA HADICOVÁ; HOSE ENDING PIECE
21	00514	KONCOVKA HADICOVÁ; HOSE ENDING PIECE
22	00582	DVOJNIPL; DOUBLE NIPPEL
23	01214	HRDLO PŘÍMÉ 18L - 7/8"; STRAIGHT NIPPLE
24	01216	KOLENO; 90° PIECE
25	01142	HRDLO PŘÍMÉ; STRAIGHT NIPPLE
26	00619	REDUKCE; REDUCTION
27	00610	ZÁSLEPKA; BLIND PLUG
28	17243	ŠROUB; SCREW
29	12256	ŠROUBENÍ; FITTING
30	18006	ŠROUB; SCREW
31	03362	ŠROUB; SCREW
32	03660	MATICE; NUT
33	03479	PODLOŽKA; WASHER
34	03427	ŠROUB; SCREW
35	03546	ZÁVLAČKA; SPLIT PIN
36	03703	MATICE; NUT
37	12598	KROUŽEK PRODLOUŽENÍ SAFI KOHOUTU; EXTENSION RING SAFI VALVE
38	17994	PODLOŽKA; WASHER
39	03542	ŠROUB; SCREW
40	03323	PODLOŽKA; WASHER
41	17993	PODLOŽKA; WASHER

Objednací číslo; Part number: **18197**

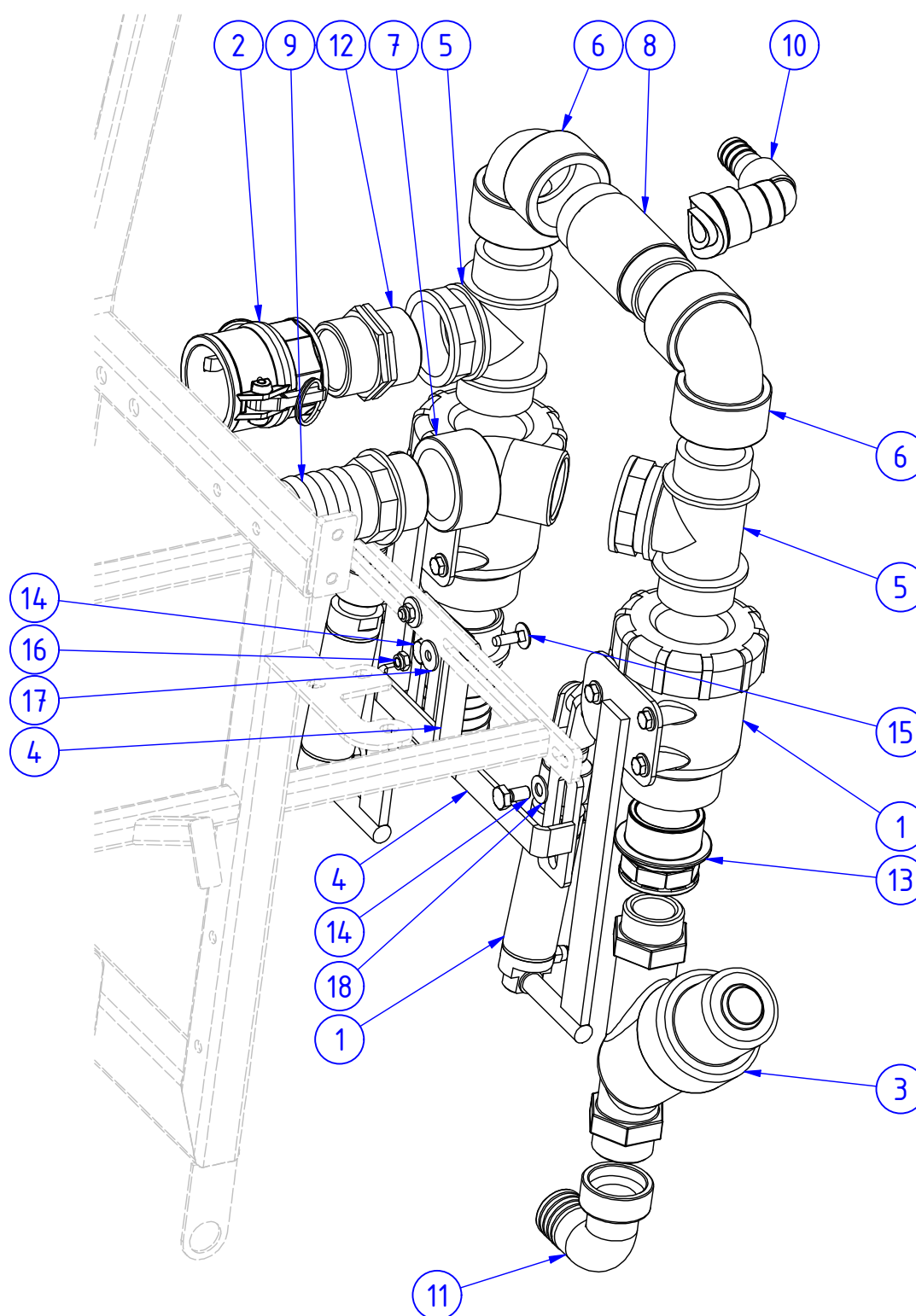
Název; Part name: **FILTR SACÍ 2" MAMUT, MAMUT XL; SUCTION FILTER 2" MAMUT, MAMUT XL**



POZ.; POS.	OBJ.Č.; P/N	NÁZEV; PART NAME
1	00498	FILTR SACÍ; INTAKE FILTER
2	00566	KOLENO; 90° PIECE
3	00645	KOLENO; 45° PIECE
4	00683	KOHOUT; VALVE
5	00514	KONCOVKA HADICOVÁ; HOSE ENDING PIECE
6	00525	KONCOVKA HADICOVÁ; HOSE ENDING PIECE
7	00718	VÝPUST; DRAIN
8	03279	ŠROUB; SCREW
9	03427	ŠROUB; SCREW
10	17993	PODLOŽKA; WASHER
11	00221	TĚSNĚNÍ PLOCHÉ; FLAT SEAL
12	09304	GEKA SPOJKA; GEKA CONNECTOR

Objednáací číslo; Part number: **17472**

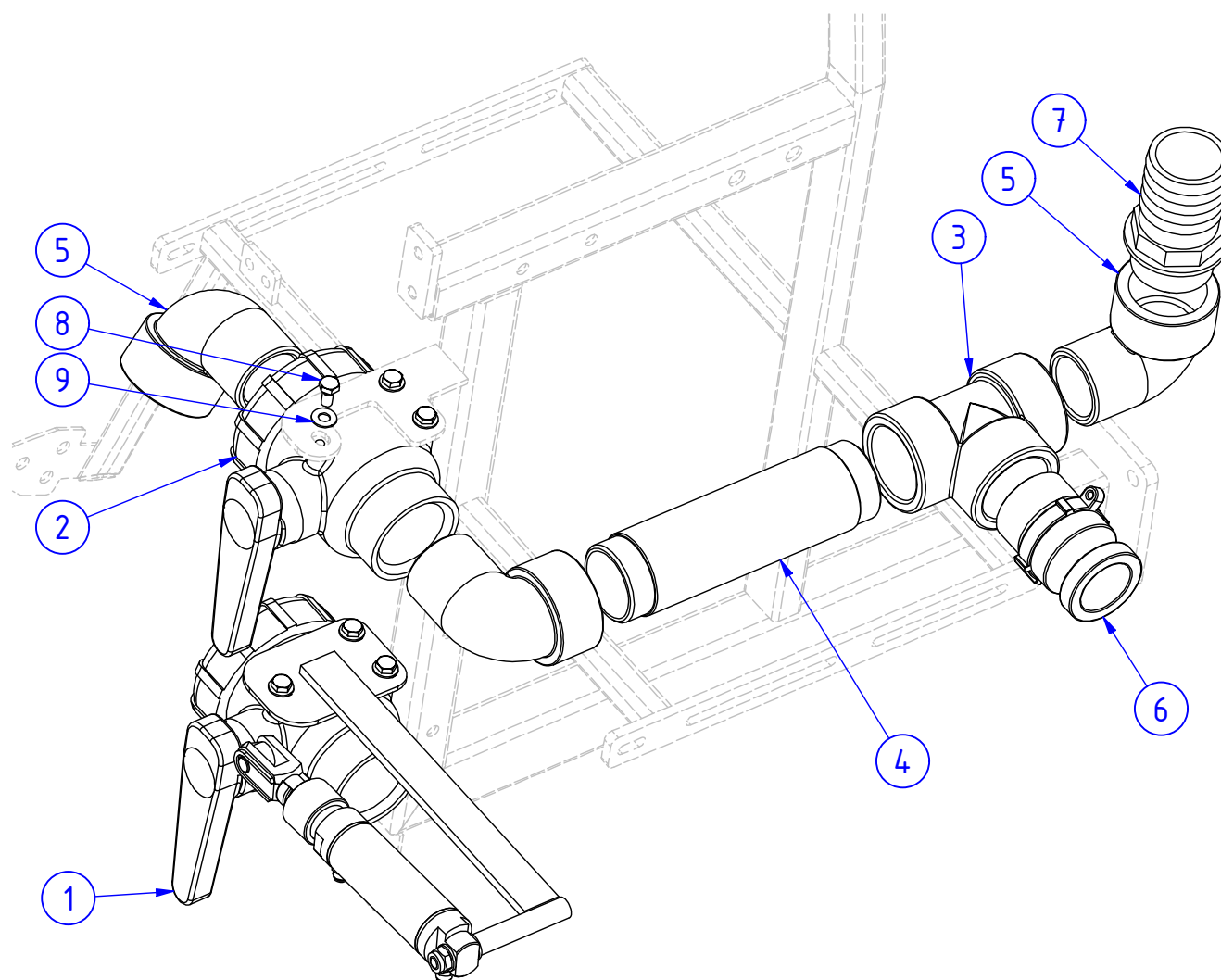
Název; Part name: **SÁNÍ ČISTÁ VODA + HLAVNÍ NÁDRŽ TOPLINE; SUCTION CLEAN WATER + MAIN TANK TOPLINE**



POZ.; POS.	OBJ.Č.; P/N	NÁZEV; PART NAME	POZ.; POS.	OBJ.Č.; P/N	NÁZEV; PART NAME
1	10692	OVLÁDÁNÍ AUT. KOHOUTU 2° 2-CEST; AUT. VALVE CONTROL 2° 2-WAY	10	12872	PŘEPAD SÁNÍ RV; SUCTION OVERFLOW RV
2	00595	FIX LOC SAMICE; FIX LOC FEMALE	11	00737	KONCOVKA HADICOVÁ; HOSE ENDING PIECE
3	00693	ZPĚTNÝ VENTIL; ONE WAY VALVE	12	00582	DVOJNIPL; DOUBLE NIPPEL
4	17371	DRŽÁK SÁNÍ TOPLINE; SUCTION HOLDER TOPLINE	13	00619	REDUKCE; REDUCTION
5	00574	T-KUS; T-PIECE	14	03375	ŠROUB; SCREW
6	00505	KOLENO; 90° PIECE	15	03567	ŠROUB; SCREW
7	00645	KOLENO; 45° PIECE	16	03703	MATICE; NUT
8	05400	ARMATURA; ARMATURE	17	03512	PODLOŽKA; WASHER
9	00517	KONCOVKA HADICOVÁ; HOSE ENDING PIECE	18	17994	PODLOŽKA; WASHER

Objednací číslo; Part number: **17466**

Název; Part name: **SÁNÍ - ZÁKLAD TOPLINE MAMUT, MAMUT XL; SUCTION - BASIS TOPLINE MAMUT, MAMUT XL**

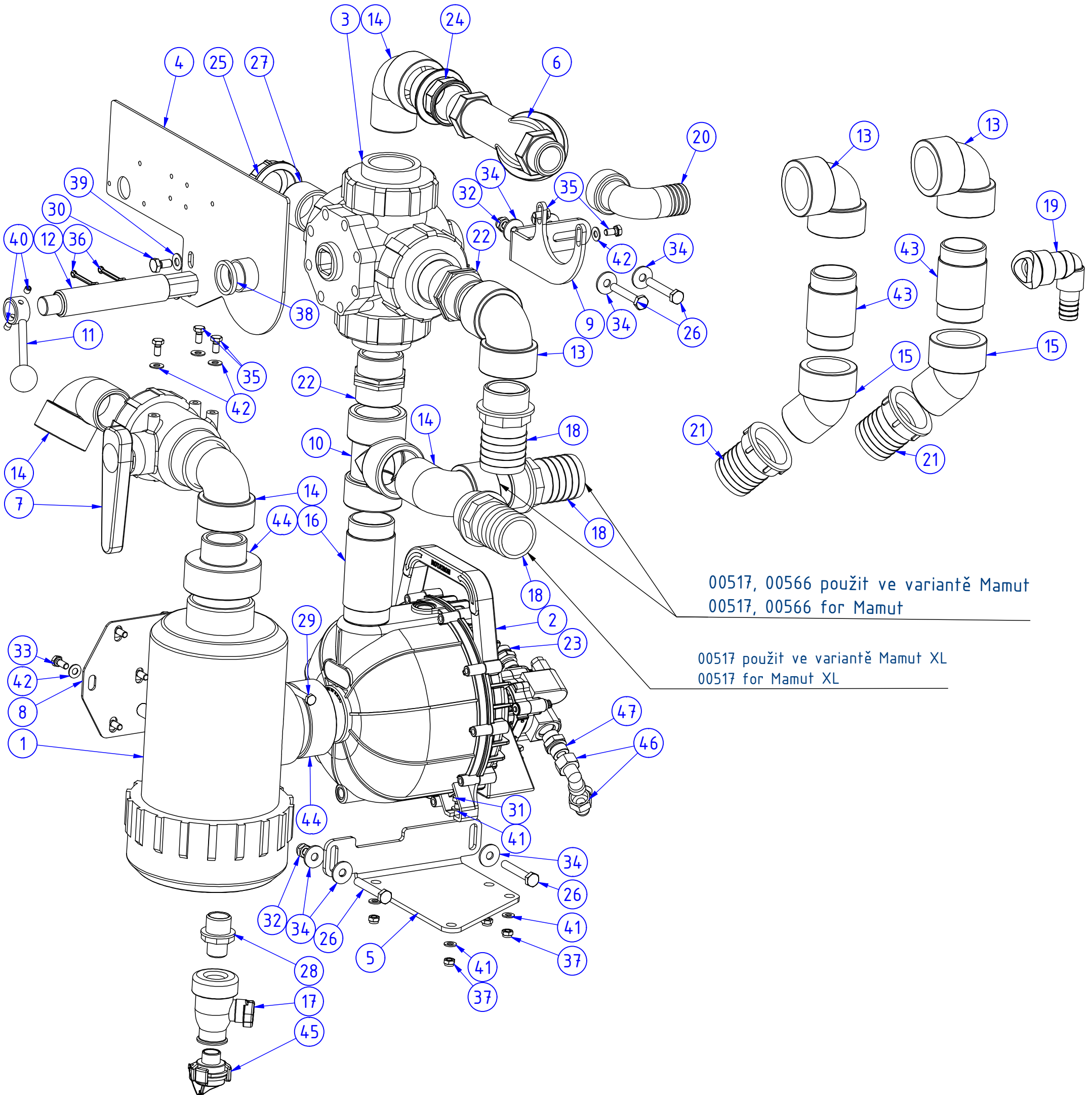


POZ.; POS.	OBJ.Č.; P/N	NÁZEV; PART NAME
1	10692	OVLÁDÁNÍ AUT. KOHOUTU 2° 2-CEST; AUT. VALVE CONTROL 2° 2-WAY
2	00681	KOHOUT; VALVE
3	00573	T-KUS; T-PIECE
4	06306	ARMATURA
5	00566	KOLENO; 90° PIECE
6	00594	FIX LOC SAMEC; FIX LOC MALE
7	00517	KONCOVKA HADICOVÁ; HOSE ENDING PIECE
8	03427	ŠROUB; SCREW
9	17993	PODLOŽKA; WASHER

Objednáací číslo; Part number: **17655**

Název; Part name:

**SÁNÍ - FILTR 3"+ PL. ČERPADLO 2" MAMUT, MAMUT XL; SUCTION - FILTER 3"+  
FILLING PUMP 2" MAMUT, MAMUT XL**



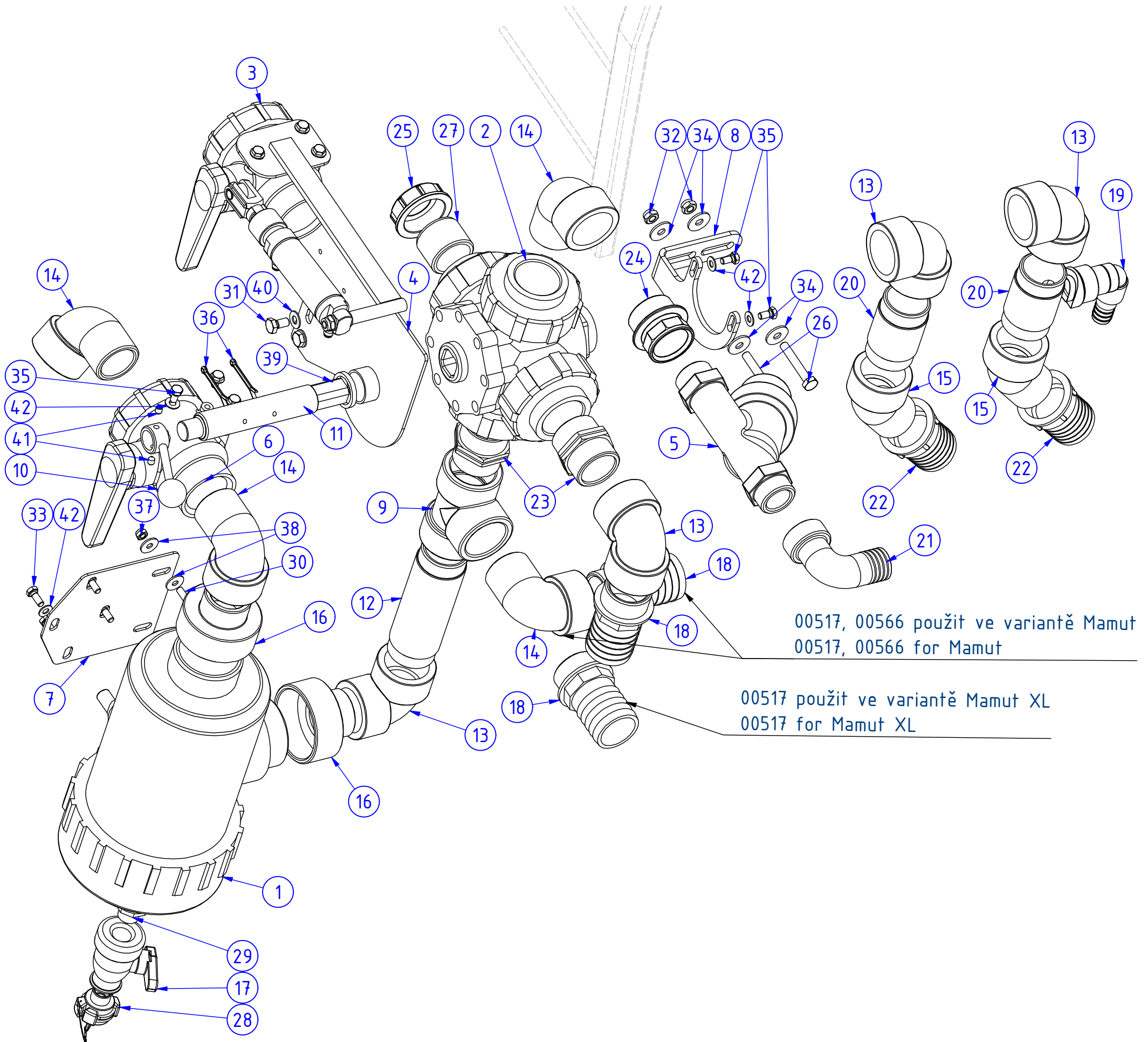
Objednáací číslo; Part number: **17655**

Název; Part name: **SÁNÍ - FILTR 3"+ PL. ČERPADLO 2" MAMUT, MAMUT XL; SUCTION - FILTER 3"+ FILLING PUMP 2" MAMUT, MAMUT XL**

POZ.; POS.	OBJ.Č.; P/N	NÁZEV; PART NAME
1	00502	FILTR SACÍ; INTAKE FILTER
2	01810	ČERPADLO PLNÍČÍ; FILLING PUMP
3	00778	KOHOUT; VALVE
4	17432	DRŽÁK SAFI KOHOUTU MAMUT; SAFI VALVE HOLDER MAMUT
5	11210	DESKA ČERPADLA; PUMP PLATE
6	00693	ZPĚTNÝ VENTIL; ONE WAY VALVE
7	00681	KOHOUT; VALVE
8	11211	DESKA SACÍHO FILTRU 3"; SUCTION FILTER 3° PLATE
9	11877	DRŽÁK SAFI KOHOUTU; SAFI VALVE HOLDER
10	00573	T-KUS; T-PIECE
11	12456	PÁKA OVLÁDACÍ SAFI; SAFI CONTROL LEVER
12	11221	PRODLOUŽENÍ PÁKY SAFI KOHOUTU; SAFI VALVE LEVER EXTENSION
13	00505	KOLENO; 90° PIECE
14	00566	KOLENO; 90° PIECE
15	00645	KOLENO; 45° PIECE
16	05397	ARMATURA; ARMATURE
17	00683	KOHOUT; VALVE
18	00517	KONCOVKA HADICOVÁ; HOSE ENDING PIECE
19	12872	PŘEPAD SÁNÍ RV; SUCTION OVERFLOW RV
20	00737	KONCOVKA HADICOVÁ; HOSE ENDING PIECE
21	00514	KONCOVKA HADICOVÁ; HOSE ENDING PIECE
22	00582	DVOJNIPL; DOUBLE NIPPEL
23	01214	HRDLO PŘÍMÉ 18L - 7/8"; STRAIGHT NIPPLE
24	00619	REDUKCE; REDUCTION
25	00610	ZÁSLEPKA; BLIND PLUG
26	17243	ŠROUB; SCREW
27	12256	ŠROUBENÍ; FITTING
28	00621	REDUKCE; REDUCTION
29	15946	ŠROUB; SCREW
30	03375	ŠROUB; SCREW
31	03362	ŠROUB; SCREW
32	03660	MATICE; NUT
33	03279	ŠROUB; SCREW
34	03479	PODLOŽKA; WASHER
35	03427	ŠROUB; SCREW
36	03546	ZÁVLAČKA; SPLIT PIN
37	03703	MATICE; NUT
38	12598	KROUŽEK PRODLOUŽENÍ SAFI KOHOUTU; EXTENSION RING SAFI VALVE
39	17994	PODLOŽKA; WASHER
40	03542	ŠROUB; SCREW
41	03323	PODLOŽKA; WASHER
42	17993	PODLOŽKA; WASHER
43	05398	TRUBKA; PIPE
44	08925	REDUKCE; REDUCTION
45	09304	GEKA SPOJKA; GEKA CONNECTOR
46	01216	KOLENO; 90° PIECE
47	01142	HRDLO PŘÍMÉ; STRAIGHT NIPPLE

Objednáací číslo; Part number: **17460**

Název; Part name: **SÁNÍ - FILTR 3" MAMUT, MAMUT XL; SUCTION - FILTER 3" MAMUT, MAMUT XL**



Objednáací číslo; Part number: **17460**

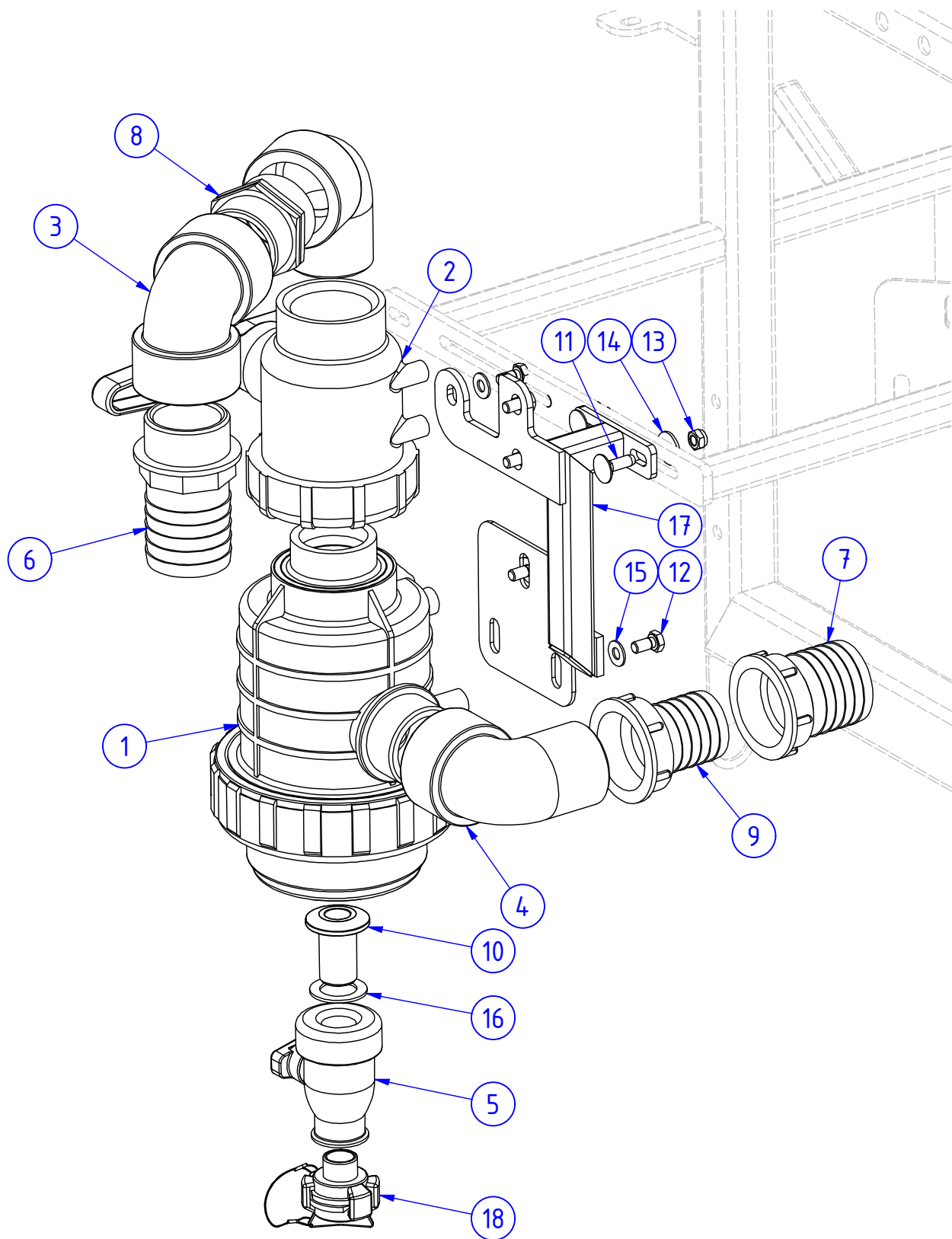
Název; Part name: **SÁNÍ - FILTR 3" MAMUT, MAMUT XL; SUCTION - FILTER 3" MAMUT, MAMUT XL**

POZ.; POS.	OBJ.Č.; P/N	NÁZEV; PART NAME
1	00502	FILTR SACÍ; INTAKE FILTER
2	00778	KOHOUT; VALVE
3	10692	OVLÁDÁNÍ AUT. KOHOUTU 2° 2-CEST; AUT. VALVE CONTROL 2° 2-WAY
4	17432	DRŽÁK SAFI KOHOUTU MAMUT; SAFI VALVE HOLDER MAMUT
5	00693	ZPĚTNÝ VENTIL; ONE WAY VALVE
6	00681	KOHOUT; VALVE
7	11211	DESKA SACÍHO FILTRU 3"; SUCTION FILTER 3° PLATE
8	11877	DRŽÁK SAFI KOHOUTU; SAFI VALVE HOLDER
9	00573	T-KUS; T-PIECE
10	12456	PÁKA OVLÁDACÍ SAFI; SAFI CONTROL LEVER
11	11221	PRODLOUŽENÍ PÁKY SAFI KOHOUTU; SAFI VALVE LEVER EXTENSION
12	16110	ARMATURA; ARMATURE
13	00505	KOLENO; 90° PIECE
14	00566	KOLENO; 90° PIECE
15	00645	KOLENO; 45° PIECE
16	08925	REDUKCE; REDUCTION
17	00683	KOHOUT; VALVE
18	00517	KONCOVKA HADICOVÁ; HOSE ENDING PIECE
19	12872	PŘEPAD SÁNÍ RV; SUCTION OVERFLOW RV
20	05398	TRUBKA; PIPE
21	00737	KONCOVKA HADICOVÁ; HOSE ENDING PIECE
22	00514	KONCOVKA HADICOVÁ; HOSE ENDING PIECE
23	00582	DVOJNIPL; DOUBLE NIPPEL
24	00619	REDUKCE; REDUCTION
25	00610	ZÁSLEPKA; BLIND PLUG
26	17243	ŠROUB; SCREW
27	12256	ŠROUBENÍ; FITTING
28	09304	GEKA SPOJKA; GEKA CONNECTOR
29	00621	REDUKCE; REDUCTION
30	15946	ŠROUB; SCREW
31	03375	ŠROUB; SCREW
32	03660	MATICE; NUT
33	03279	ŠROUB; SCREW
34	03479	PODLOŽKA; WASHER
35	03427	ŠROUB; SCREW
36	03546	ZÁVLAČKA; SPLIT PIN
37	03703	MATICE; NUT
38	03512	PODLOŽKA; WASHER
39	12598	KROUŽEK PRODLOUŽENÍ SAFI KOHOUTU; EXTENSION RING SAFI VALVE
40	17994	PODLOŽKA; WASHER
41	03542	ŠROUB; SCREW
42	17993	PODLOŽKA; WASHER



Objednáací číslo; Part number: **17457**

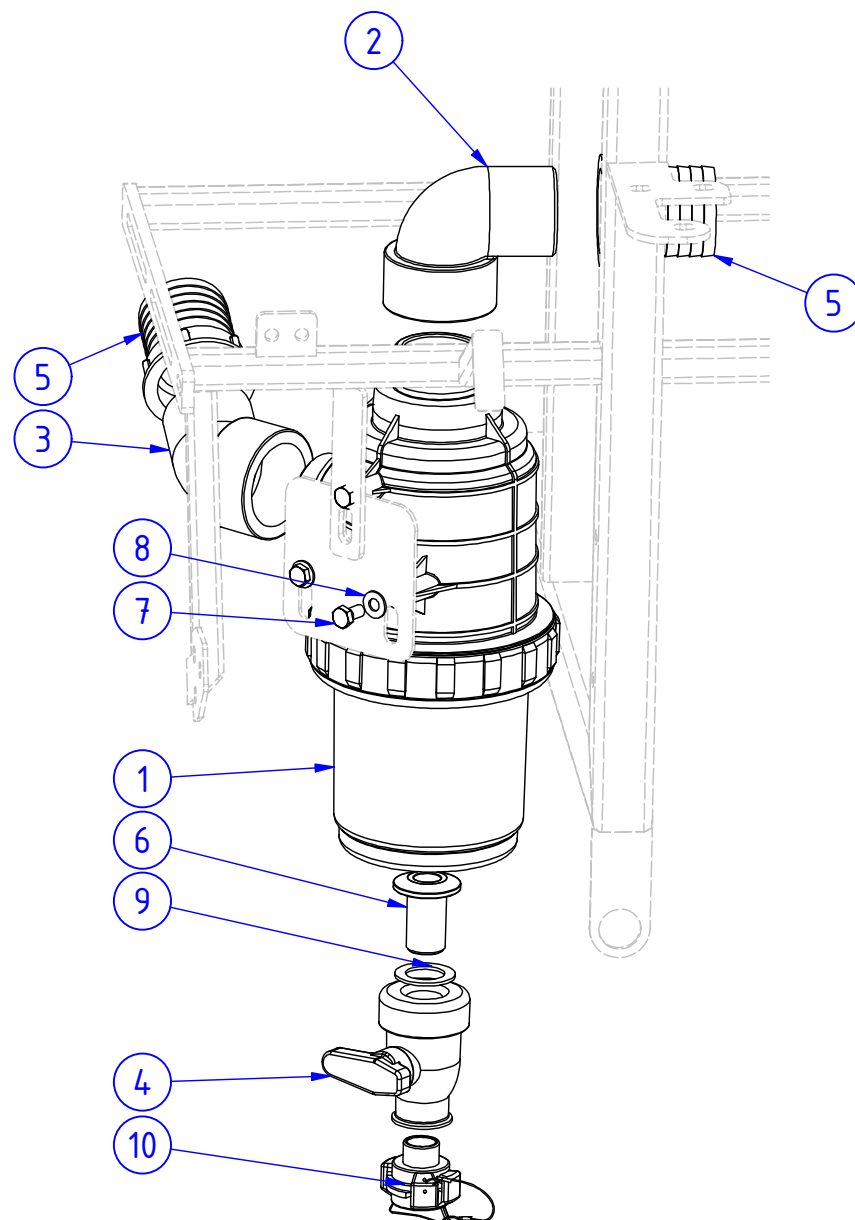
Název; Part name: **FILTR SACÍ MAMUT, MAMUT XL; SUCTION FILTER MAMUT, MAMUT XL**



POZ.; POS.	OBJ.Č.; P/N	NÁZEV; PART NAME	POZ.; POS.	OBJ.Č.; P/N	NÁZEV; PART NAME
1	00498	FILTR SACÍ; INTAKE FILTER	10	00718	VÝPUST; DRAIN
2	00681	KOHOUT; VALVE	11	03567	ŠROUB; SCREW
3	00505	KOLENO; 90° PIECE	12	03427	ŠROUB; SCREW
4	00566	KOLENO; 90° PIECE	13	03703	MATICE; NUT
5	00683	KOHOUT; VALVE	14	03512	PODLOŽKA; WASHER
6	00517	KONCOVKA HADICOVÁ; HOSE ENDING PIECE	15	17993	PODLOŽKA; WASHER
7	00514	KONCOVKA HADICOVÁ; HOSE ENDING PIECE	16	00221	TĚSNĚNÍ PLOCHÉ; FLAT SEAL
8	00582	DVOJNIPL; DOUBLE NIPPEL	17	17373	DRŽÁK FILTRU MAMUT; FILTER HOLDER MAMUT
9	00525	KONCOVKA HADICOVÁ; HOSE ENDING PIECE	18	09304	GEKA SPOJKA; GEKA CONNECTOR

Objednací číslo; Part number: **10022**

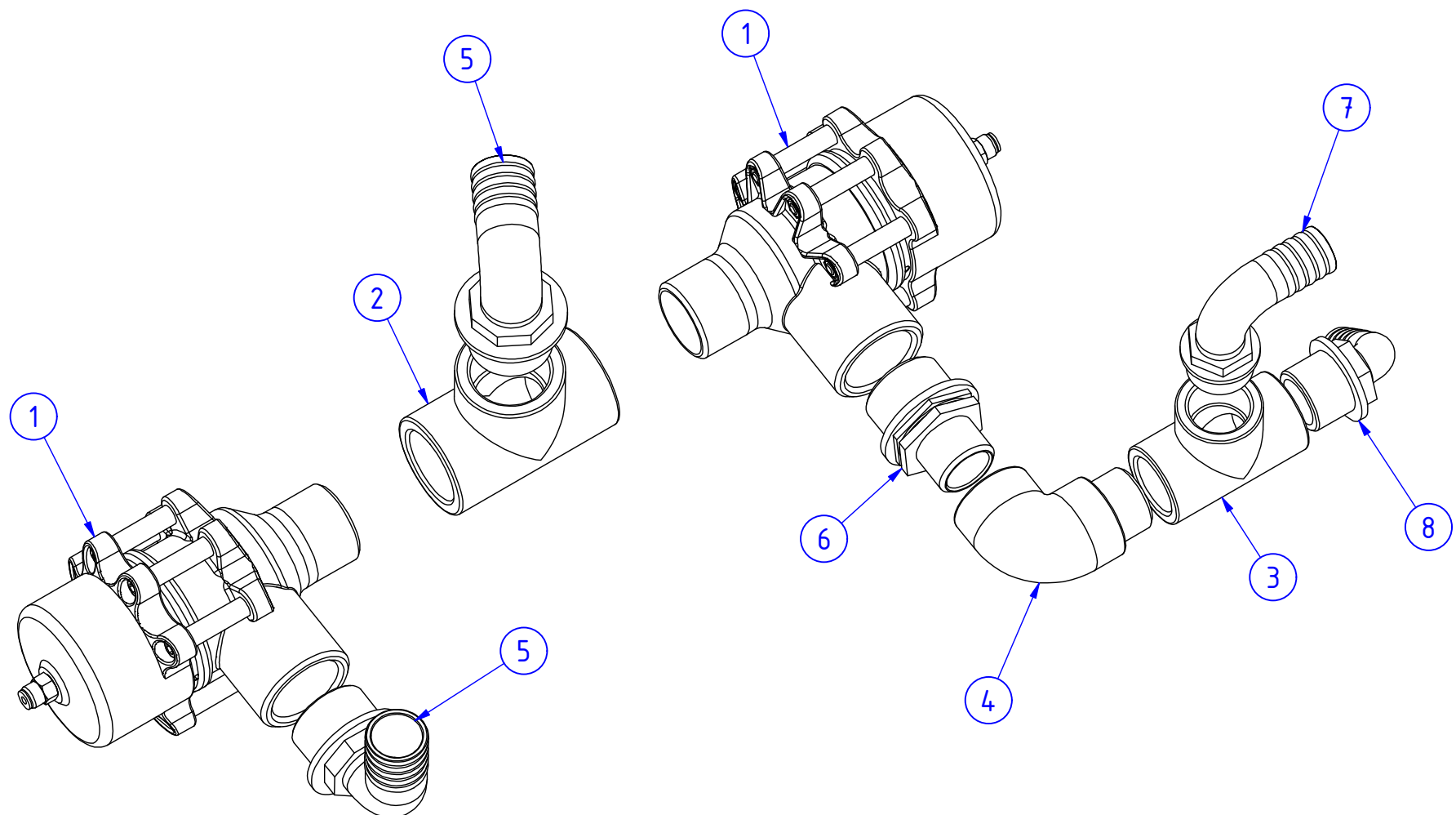
Název; Part name: **FILTR SACÍ; SUCTION FILTER**



POZ.; POS.	OBJ.Č.; P/N	NÁZEV; PART NAME
1	00500	FILTR SACÍ; INTAKE FILTER
2	00566	KOLENO; 90° PIECE
3	00645	KOLENO; 45° PIECE
4	00683	KOHOUT; VALVE
5	00514	KONCOVKA HADICOVÁ; HOSE ENDING PIECE
6	00718	VÝPUST; DRAIN
7	03427	ŠROUB; SCREW
8	17993	PODLOŽKA; WASHER
9	00221	TĚSNĚNÍ PLOCHÉ; FLAT SEAL
10	09304	GEKA SPOJKA; GEKA CONNECTOR

Objednáací číslo; Part number: **10663**

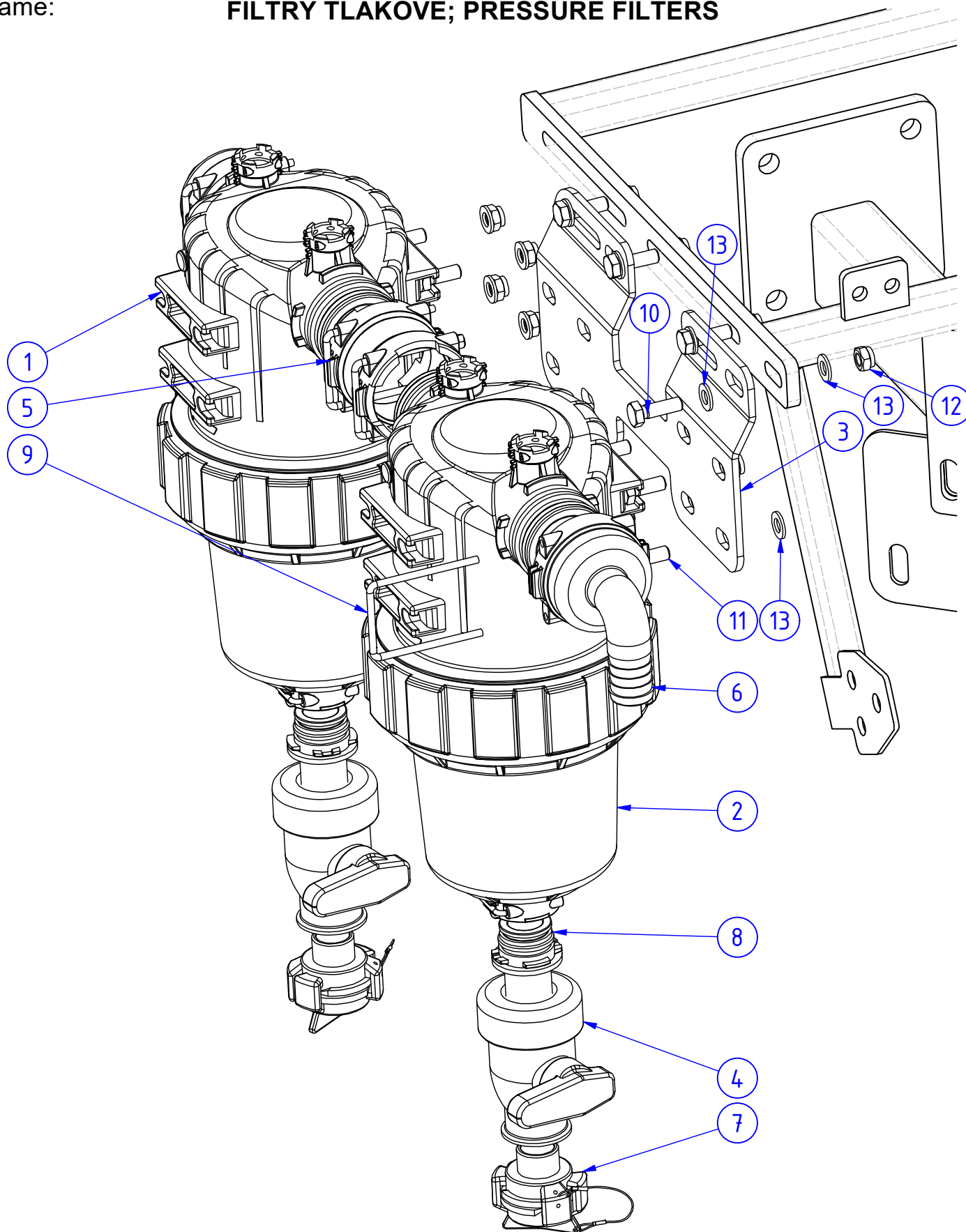
Název; Part name: **ARMATURA OVLÁDÁNÍ EKOMIXERU; EKOMIXER CONTROL ARMATURE**



POZ.; POS.	OBJ.Č.; P/N	NÁZEV; PART NAME
1	00117	HLAVNÍ VENTIL; MAIN VALVE
2	00641	T-KUS; T-PIECE
5	00537	KONCOVKA HADICOVÁ; HOSE ENDING PIECE
6	00628	REDUKCE; REDUCTION
4	00646	KOLENO; 90° PIECE
3	00639	T-KUS; T-PIECE
7	00539	KONCOVKA HADICOVÁ; HOSE ENDING PIECE
8	08704	KONCOVKA HADICOVÁ; HOSE ENDING PIECE

Objednací číslo; Part number: **18173**

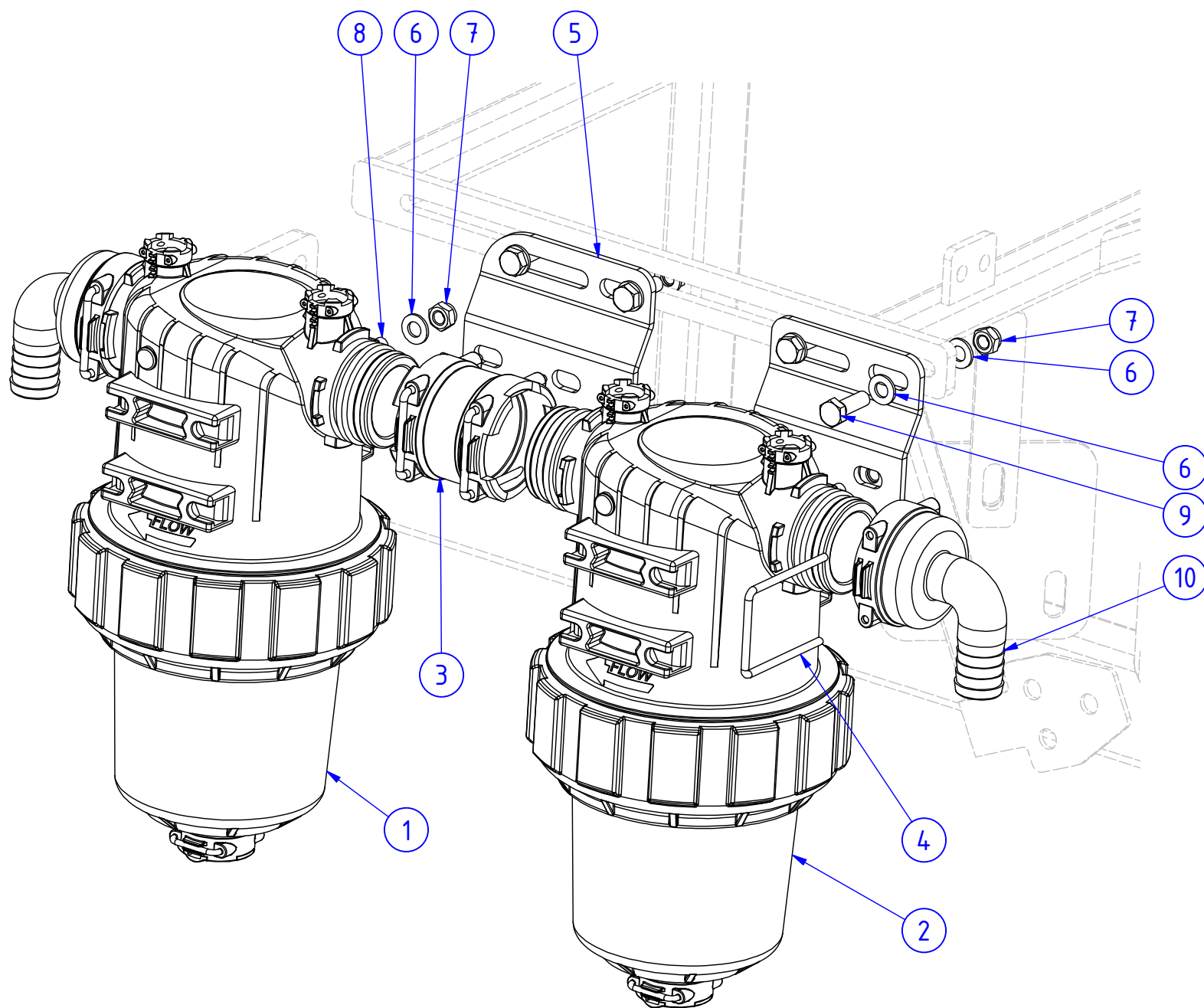
Název; Part name: **FILTRY TLAKOVÉ; PRESSURE FILTERS**



POZ.; POS.	OBJ.Č.; P/N	NÁZEV; PART NAME
1	16112	FILTR TLAKOVÝ 50MESH; DELIVERY FILTER 50MESH
2	16111	FILTR TLAKOVÝ 50MESH; DELIVERY FILTER 50MESH
3	16181	DESKA DRŽÁKU FILTRŮ; FILTERS HOLDER PLATE
4	00683	KOHOUT; VALVE
5	16113	MUFNA; DOUBLE NIPPLE
6	16246	KONCOVKA HADICOVÁ; HOSE ENDING PIECE
7	09304	GEKA SPOJKA; GEKA CONNECTOR
8	16182	KONCOVKA; ENDING PIECE
9	15868	VIDLICE; FORK
10	03362	ŠROUB; SCREW
11	03279	ŠROUB; SCREW
12	03703	MATICE; NUT
13	03323	PODLOŽKA; WASHER

Objednací číslo; Part number: **18172**

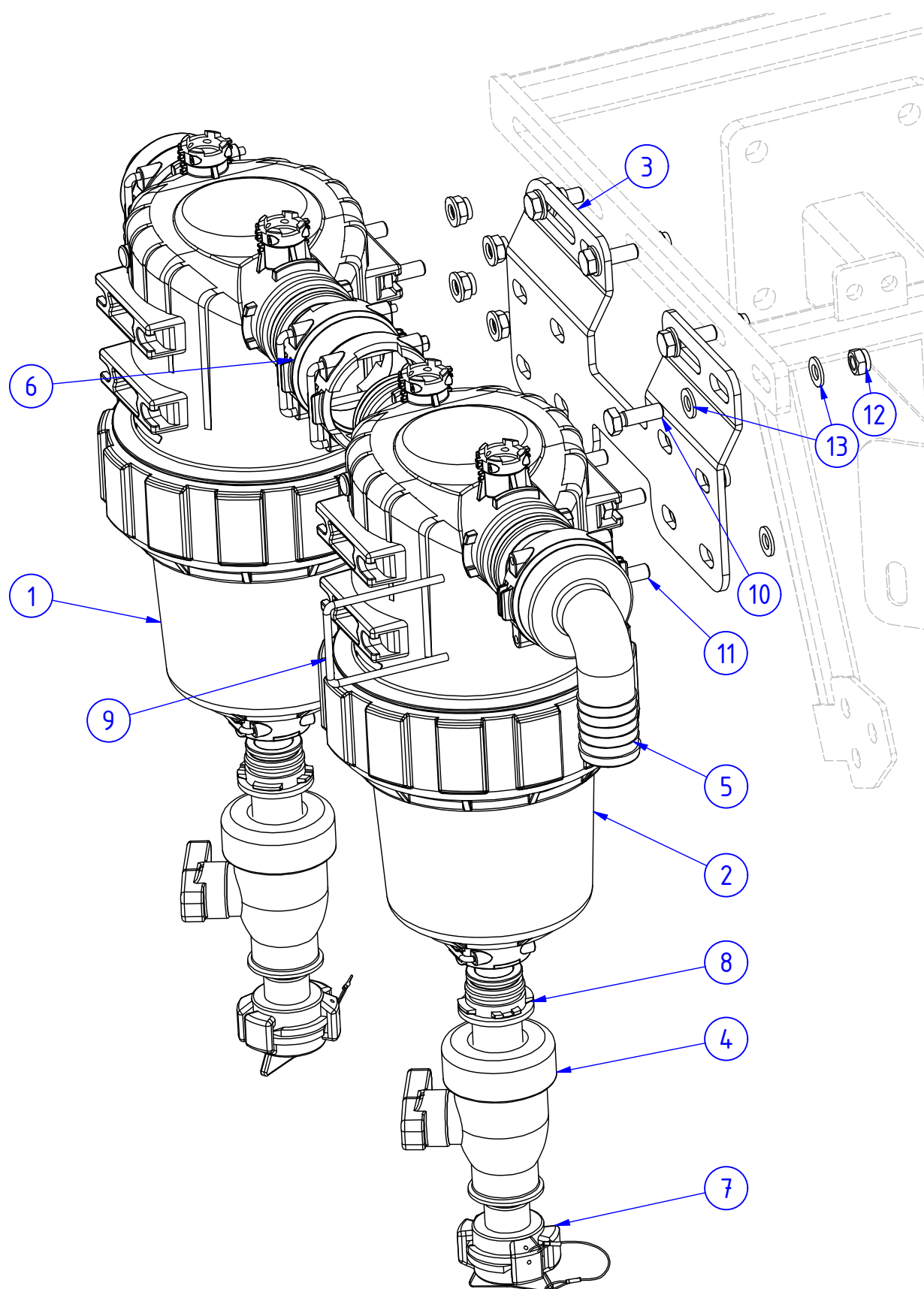
Název; Part name: **FILTRY TLAKOVÉ; PRESSURE FILTERS**



POZ.; POS.	OBJ.Č.; P/N	NÁZEV; PART NAME
1	16112	FILTR TLAKOVÝ 50MESH; DELIVERY FILTER 50MESH
2	16111	FILTR TLAKOVÝ 50MESH; DELIVERY FILTER 50MESH
3	16113	MUFNA; DOUBLE NIPPLE
4	15868	VIDLICE; FORK
5	16181	DESKA DRŽÁKU FILTRŮ; FILTERS HOLDER PLATE
6	03323	PODLOŽKA; WASHER
7	03703	MATICE; NUT
8	03279	ŠROUB; SCREW
9	03362	ŠROUB; SCREW
10	16246	KONCOVKA HADICOVÁ; HOSE ENDING PIECE

Objednací číslo; Part number: **17479**

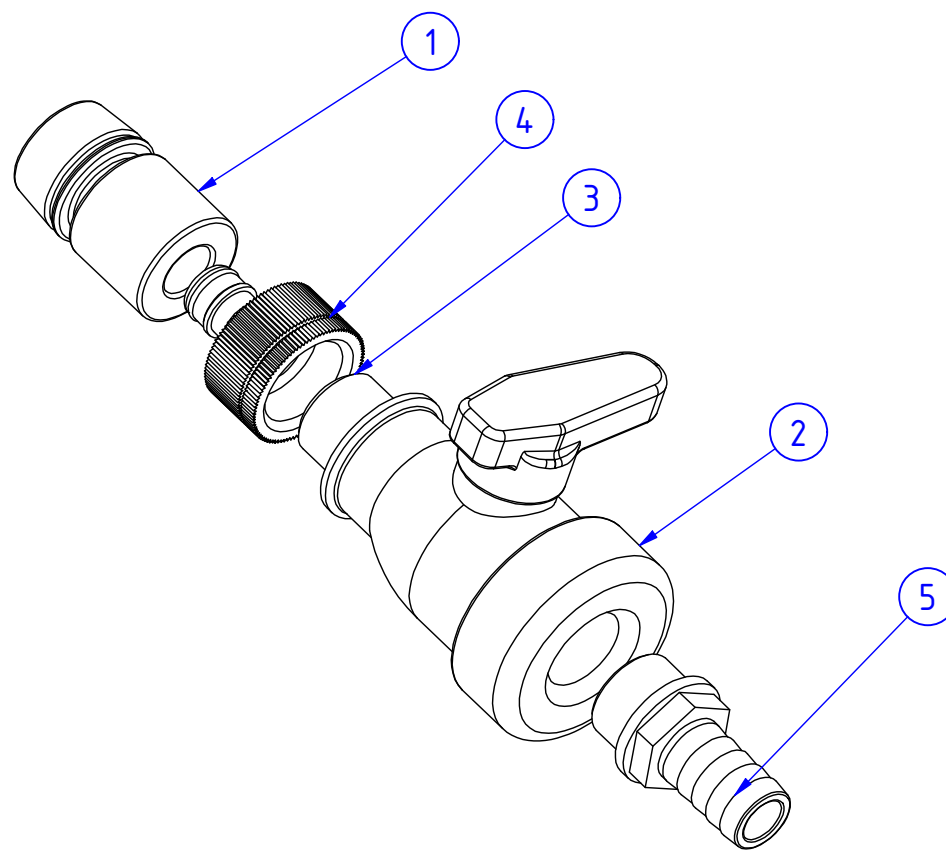
Název; Part name: **FILTRY TLAKOVÉ; PRESSURE FILTERS**



POZ.; POS.	OBJ.Č.; P/N	NÁZEV; PART NAME
1	16112	FILTR TLAKOVÝ 50MESH; DELIVERY FILTER 50MESH
2	16111	FILTR TLAKOVÝ 50MESH; DELIVERY FILTER 50MESH
3	16181	DESKA DRŽÁKU FILTRŮ; FILTERS HOLDER PLATE
4	00683	KOHOUT; VALVE
5	15867	KONCOVKA HADICOVÁ; HOSE ENDING PIECE
6	16113	MUFNA; DOUBLE NIPPLE
7	09304	GEKA SPOJKA; GEKA CONNECTOR
8	16182	KONCOVKA; ENDING PIECE
9	15868	VIDLICE; FORK
10	03362	ŠROUB; SCREW
11	03279	ŠROUB; SCREW
12	03703	MATICE; NUT
13	03323	PODLOŽKA; WASHER

Objednáací číslo; Part number: **05664**

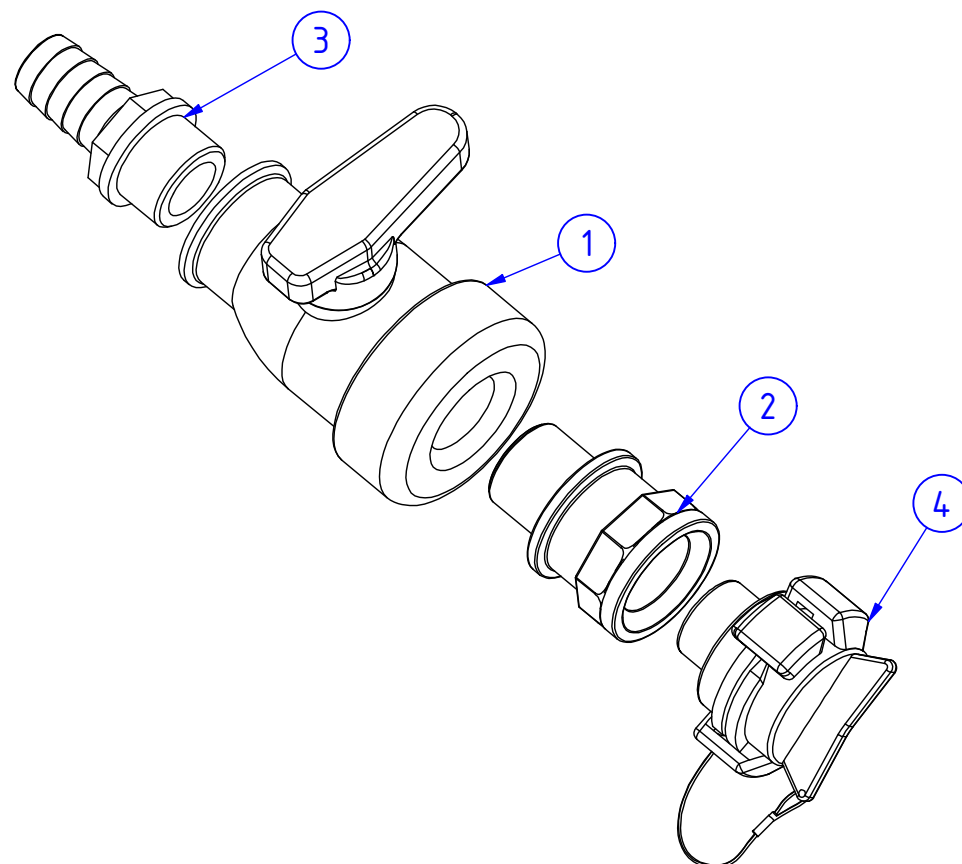
Název; Part name: **KOHOUT ČISTÁ VODA; CLEAN WATER VALVE**



POZ.; POS.	OBJ.Č.; P/N	NÁZEV; PART NAME
1	00642	RYCHLOSPOJKA; QUICK RELEASE COUPLING
2	00683	KOHOUT; VALVE
3	00588	DVOJNIPL; DOUBLE NIPPLE
4	11453	PŘECHOD; REDUCTION
5	00551	KONCOVKA HADICOVÁ; HOSE ENDING PIECE

Objednací číslo; Part number: **05674**

Název; Part name: **KOHOUT ČISTÁ VODA; CLEAN WATER VALVE**

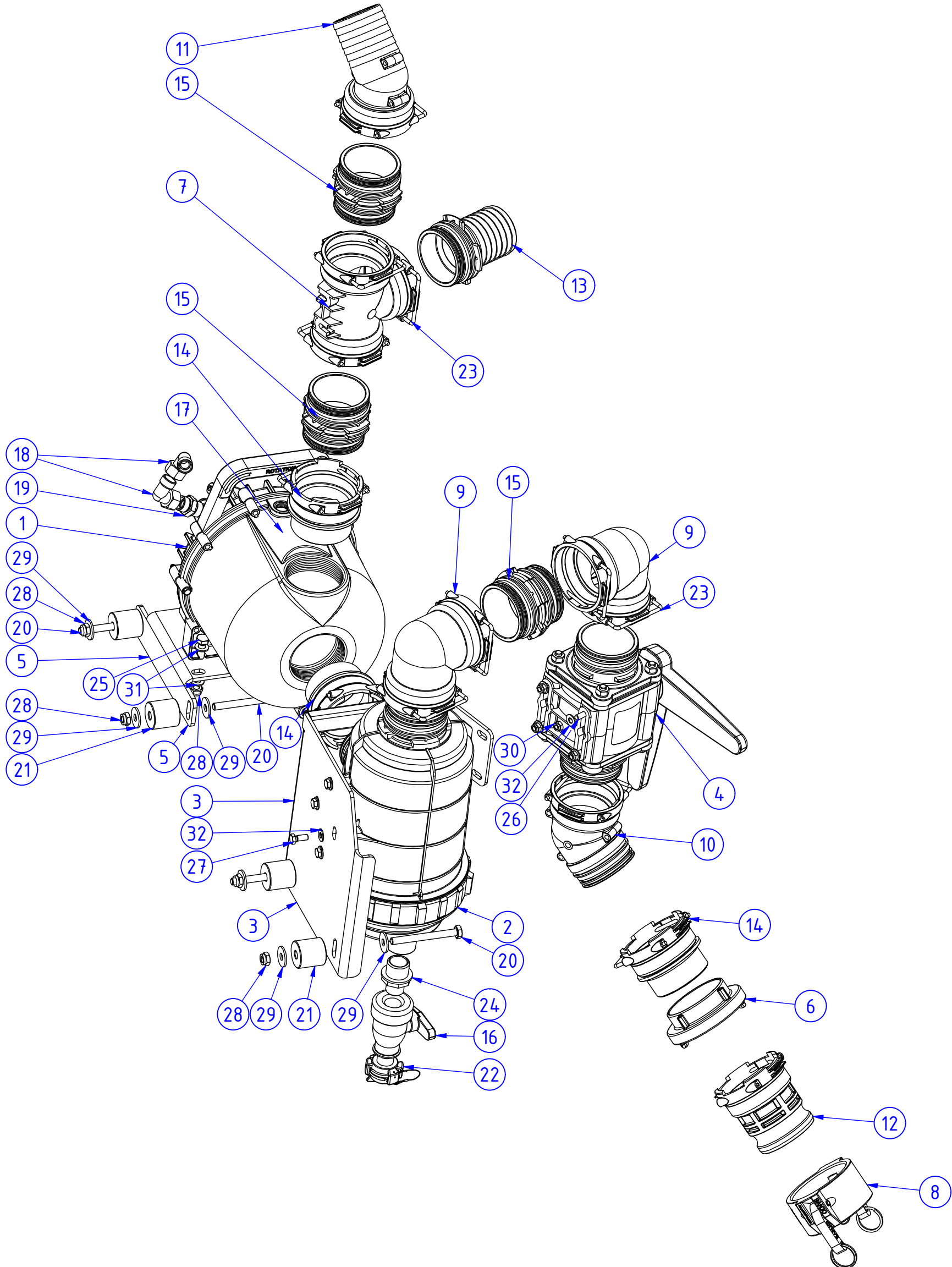


POZ.; POS.	OBJ.Č.; P/N	NÁZEV; PART NAME
1	00683	KOHOUT; VALVE
2	00618	REDUKCE; REDUCTION
3	00551	KONCOVKA HADICOVÁ; HOSE ENDING PIECE
4	09304	GEKA SPOJKA; GEKA CONNECTOR



Objednací číslo; Part number: **18168**

Název; Part name: **3" PLNĚNÍ + FILTR 3"+ ČERPADLO 3" MAMUT XL; 3" FILLING + FILTER 3" + ČERPADLO 3" MAMUT XL**



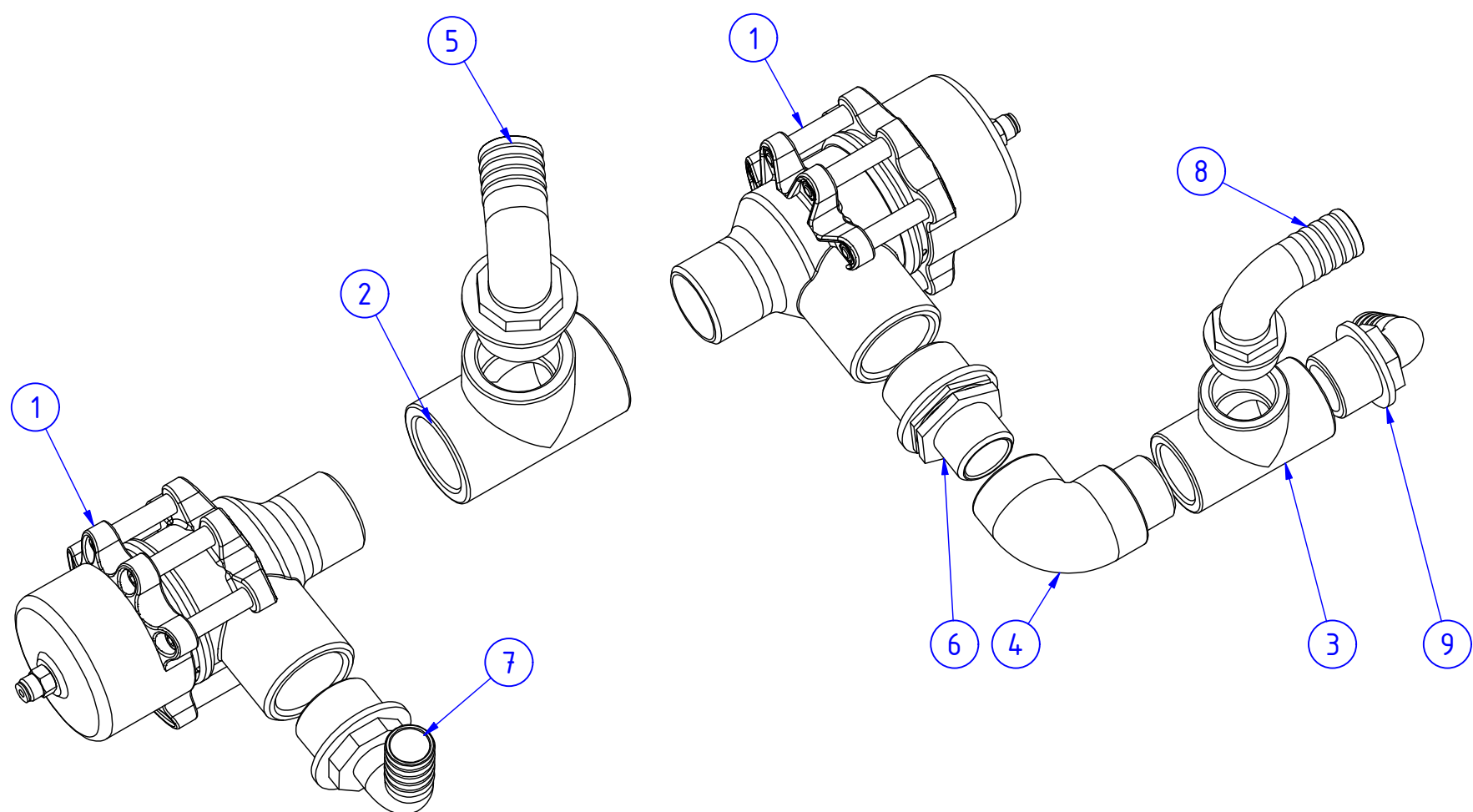
Objednací číslo; Part number: **18168**

Název; Part name: **3" PLNĚNÍ + FILTR 3"+ ČERPADLO 3" MAMUT XL; 3" FILLING + FILTER 3" + ČERPADLO 3" MAMUT XL**

POZ.; POS.	OBJ.Č.; P/N	NÁZEV; PART NAME
1	10957	PLNÍČÍ ČERPADLO; FILLING PUMP
2	17529	FILTR SACÍ; INTAKE FILTER
3	17699	DRŽÁK 3" FILTRŮ S KOHOUTEM; 3" FILTERS WITH VALVE HOLDER
4	17525	KOHOUT; VALVE
5	18166	DRŽÁK 2"- 3" ČERPADLA; 2" - 3" PUMP HOLDER
6	07568	ŠROUBENÍ; SCREWED CONNEKTOR
7	17450	T-KUS; T-PIECE
8	00811	FIX LOC ZÁSLEPKA; FIX LOC CUP
9	17530	KOLENO; 90° PIECE
10	17526	KOLENO; 45° PIECE
11	17546	KONCOVKA HADICOVÁ; HOSE ENDING PIECE
12	17528	FIX LOC-SAMEC; FIX LOC-MALE
13	17448	KONCOVKA HADICOVÁ; HOSE ENDING PIECE
14	17527	REDUKCE; REDUCTION
15	17531	DVOJNIPL; DOUBEL NIPPEL
16	00683	KOHOUT; VALVE
17	01214	HRDLO PŘÍMÉ 18L - 7/8"; STRAIGHT NIPPLE
18	01216	KOLENO; 90° PIECE
19	01142	HRDLO PŘÍMÉ; STRAIGHT NIPPLE
20	03336	ŠROUB; SCREW
21	07605	MEZIKUS KLUZÁKU NÁPRAVY; SLIDER AXLE MIDDLE PART
22	09304	GEKA SPOJKA; GEKA CONNECTOR
23	17451	VIDLICE; FORK
24	00621	REDUKCE; REDUCTION
25	03290	ŠROUB; SCREW
26	03362	ŠROUB; SCREW
27	03279	ŠROUB; SCREW
28	03660	MATICE; NUT
29	03479	PODLOŽKA; WASHER
30	03703	MATICE; NUT
31	03324	PODLOŽKA; WASHER
32	17993	PODLOŽKA; WASHER

Objednáací číslo; Part number: **09260**

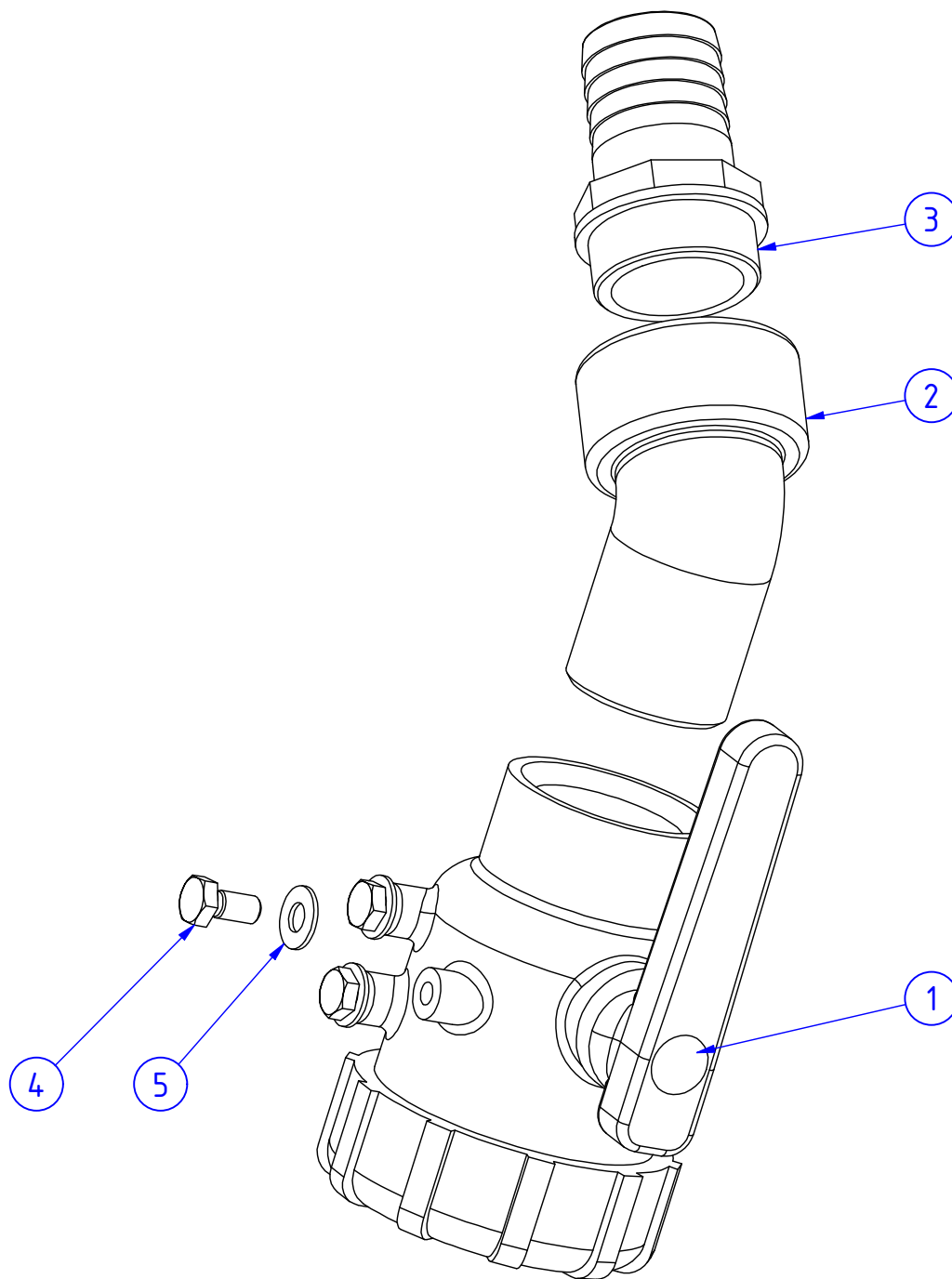
Název; Part name: **ARMATURA OVLÁDÁNÍ EKOMIXER; EKOMIXER CONTROL ARMATURE**



POZ.; POS.	OBJ.Č.; P/N	NÁZEV; PART NAME
1	00117	HLAVNÍ VENTIL; MAIN VALVE
2	00641	T-KUS; T-PIECE
3	00639	T-KUS; T-PIECE
4	00646	KOLENO; 90° PIECE
5	00537	KONCOVKA HADICOVÁ; HOSE ENDING PIECE
6	00628	REDUKCE; REDUCTION
7	00516	KONCOVKA HADICOVÁ; HOSE ENDING PIECE
8	00539	KONCOVKA HADICOVÁ; HOSE ENDING PIECE
9	08704	KONCOVKA HADICOVÁ; HOSE ENDING PIECE

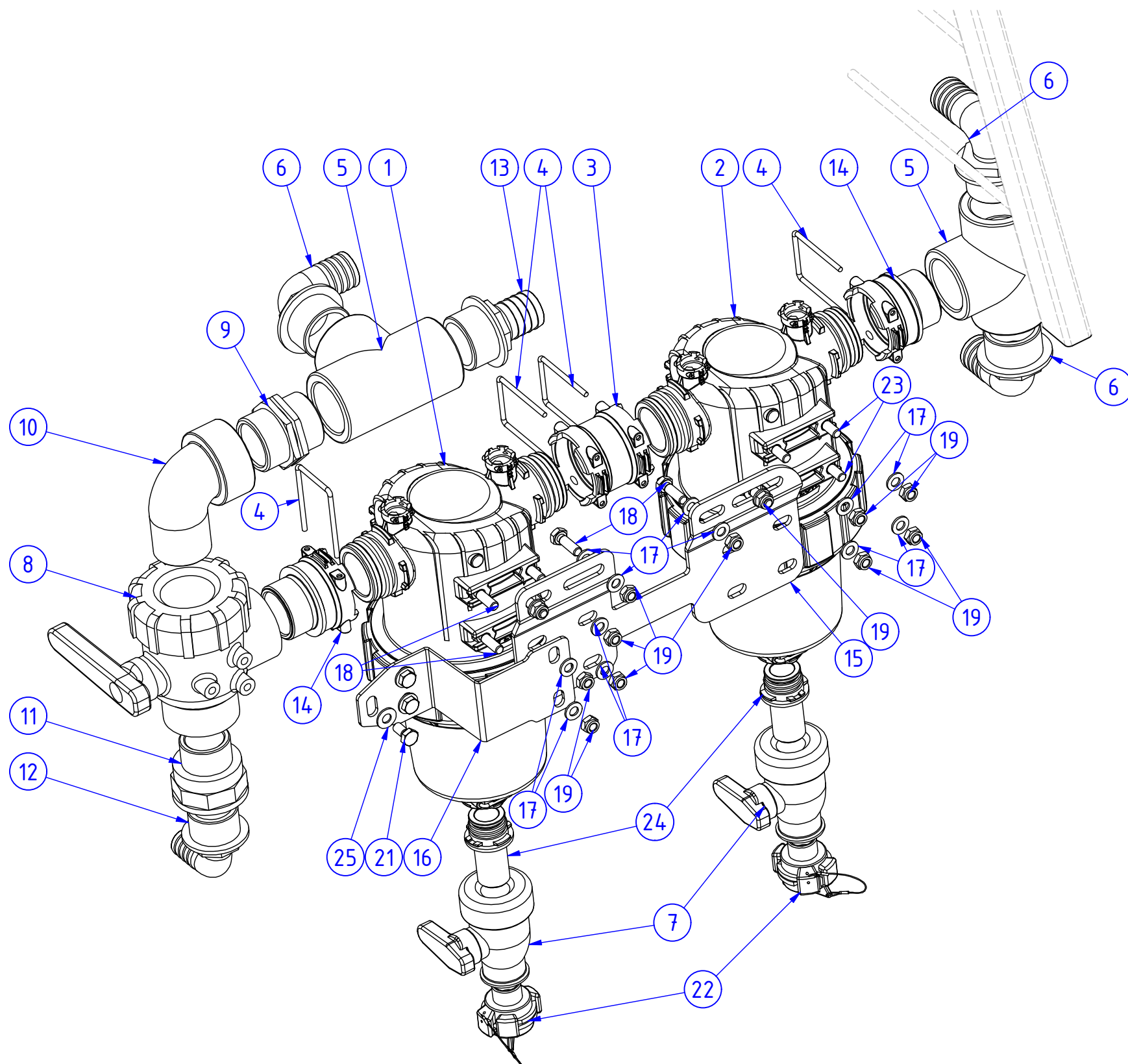
Objednací číslo; Part number: **17459**

Název; Part name: **KOHOUT PLNĚNÍ ČISTÉ VODY; CLEAN WATER FILLING VALVE**



POZ.; POS.	OBJ.Č.; P/N	NÁZEV; PART NAME
1	00682	KOHOUT; VALVE
2	00817	KOLENO; 90° PIECE
3	00533	KONCOVKA HADICOVÁ; HOSE ENDING PIECE
4	03427	ŠROUB; SCREW
5	17993	PODLOŽKA; WASHER

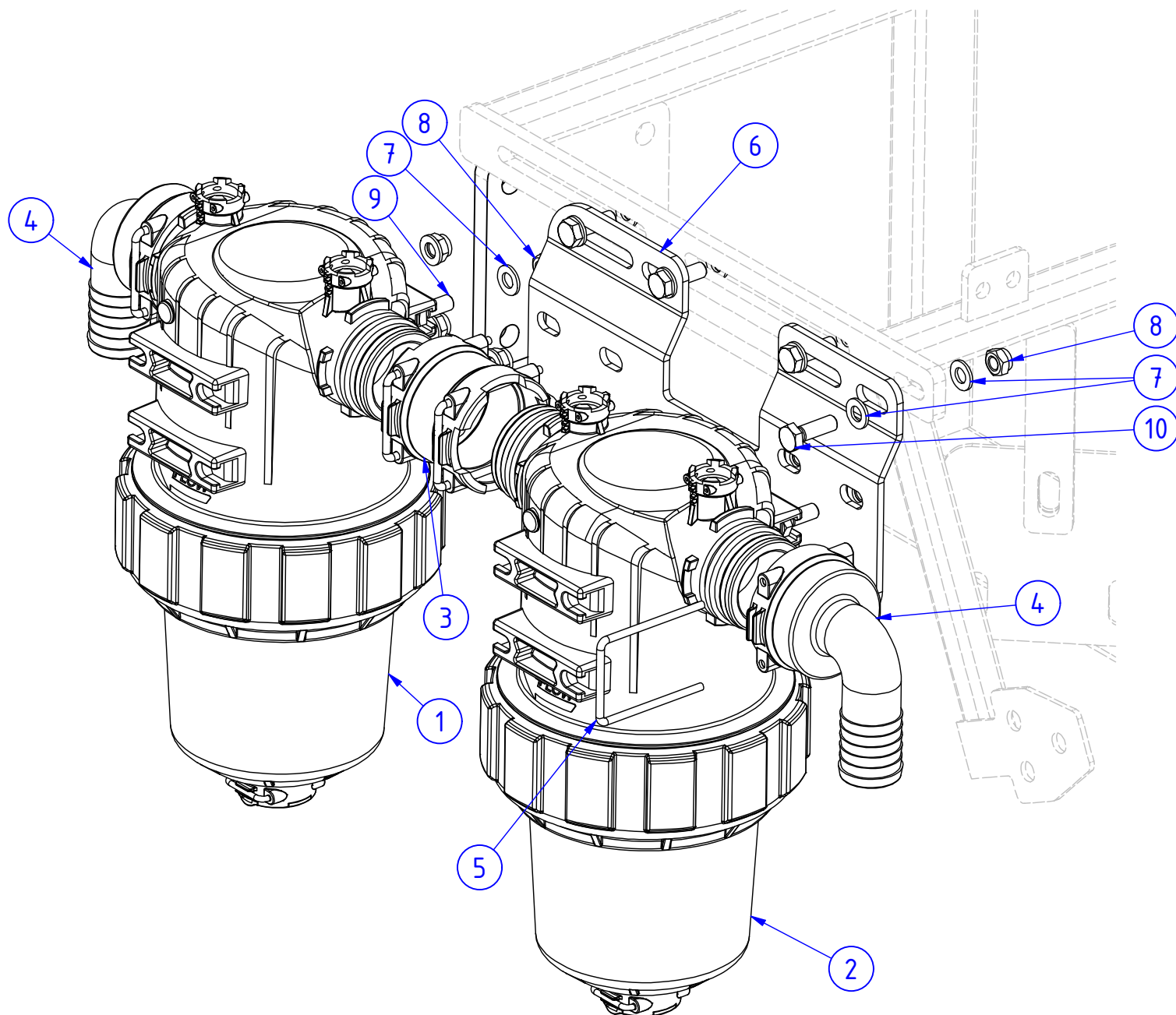
Objednáací číslo; Part number: **16609**

 Název; Part name: **FILTRY TLAKOVÉ T6 MAMUT, MAMUT XL; PRESSURE FILTERS T6 MAMUT, MAMUT XL**


POZ.; POS.	OBJ.Č.; P/N	NÁZEV; PART NAME	POZ.; POS.	OBJ.Č.; P/N	NÁZEV; PART NAME
1	16112	FILTR TLAKOVÝ 50MESH; DELIVERY FILTER 50MESH	13	15598	KONCOVKA HADICOVÁ; HOSE ENDING PIECE
2	16111	FILTR TLAKOVÝ 50MESH; DELIVERY FILTER 50MESH	14	16030	REDUKCE; REDUCTION
3	16113	MUFNA; DOUBLE NIPPLE	15	16181	DESKA DRŽÁKU FILTRŮ; FILTERS HOLDER PLATE
4	15868	VIDLICE; FORK	16	17349	DRŽÁK KOHOUTU; VALVE HOLDER
5	00575	T-KUS; T-PIECE	17	03323	PODLOŽKA; WASHER
6	15599	KONCOVKA HADICOVÁ; HOSE ENDING PIECE	18	03362	ŠROUB; SCREW
7	00683	KOHOUT; VALVE	19	03703	MATICE; NUT
8	05936	KOHOUT; VALVE	21	03427	ŠROUB; SCREW
9	00585	DVOJNIPL; DOUBEL NIPPEL	22	09304	GEKA SPOJKA; GEKA CONNECTOR
10	00690	KOLENO; 90° PIECE	23	03279	ŠROUB; SCREW
11	00608	REDUKCE; REDUCTION	24	16182	KONCOVKA; ENDING PIECE
12	00516	KONCOVKA HADICOVÁ; HOSE ENDING PIECE	25	17993	PODLOŽKA; WASHER

Objednací číslo; Part number: **16198**

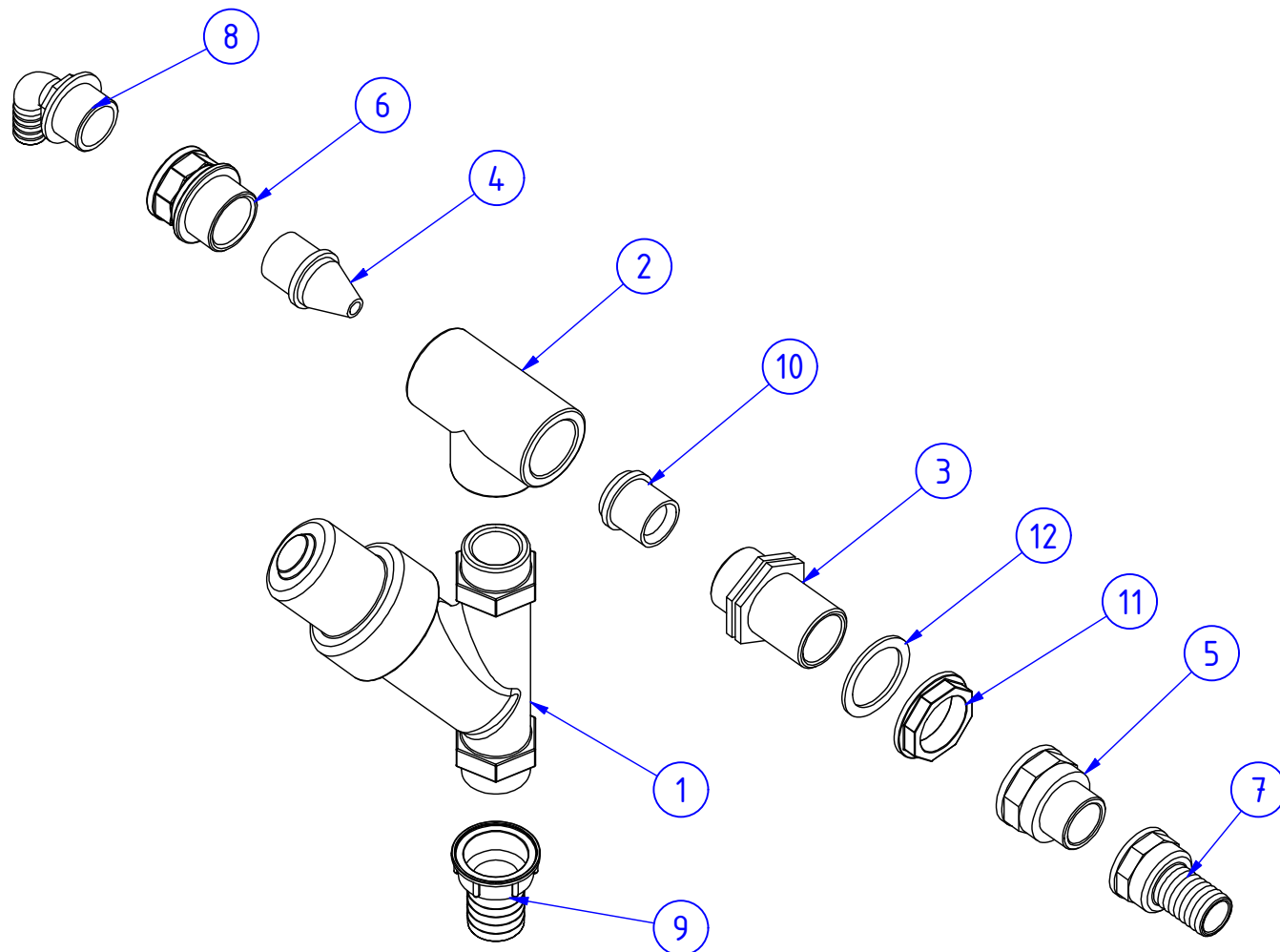
Název; Part name: **FILTRY TLAKOVÉ T6; PRESSURE FILTER T6**



POZ.; POS.	OBJ.Č.; P/N	NÁZEV; PART NAME
1	16112	FILTR TLAKOVÝ 50MESH; DELIVERY FILTER 50MESH
2	16111	FILTR TLAKOVÝ 50MESH; DELIVERY FILTER 50MESH
3	16113	MUFNA; DOUBLE NIPPLE
4	15867	KONCOVKA HADICOVÁ; HOSE ENDING PIECE
5	15868	VIDLICE; FORK
6	16181	DESKA DRŽÁKU FILTRŮ; FILTERS HOLDER PLATE
7	03323	PODLOŽKA; WASHER
8	03703	MATICE; NUT
9	03279	ŠROUB; SCREW
10	03362	ŠROUB; SCREW

Objednací číslo; Part number: **05656**

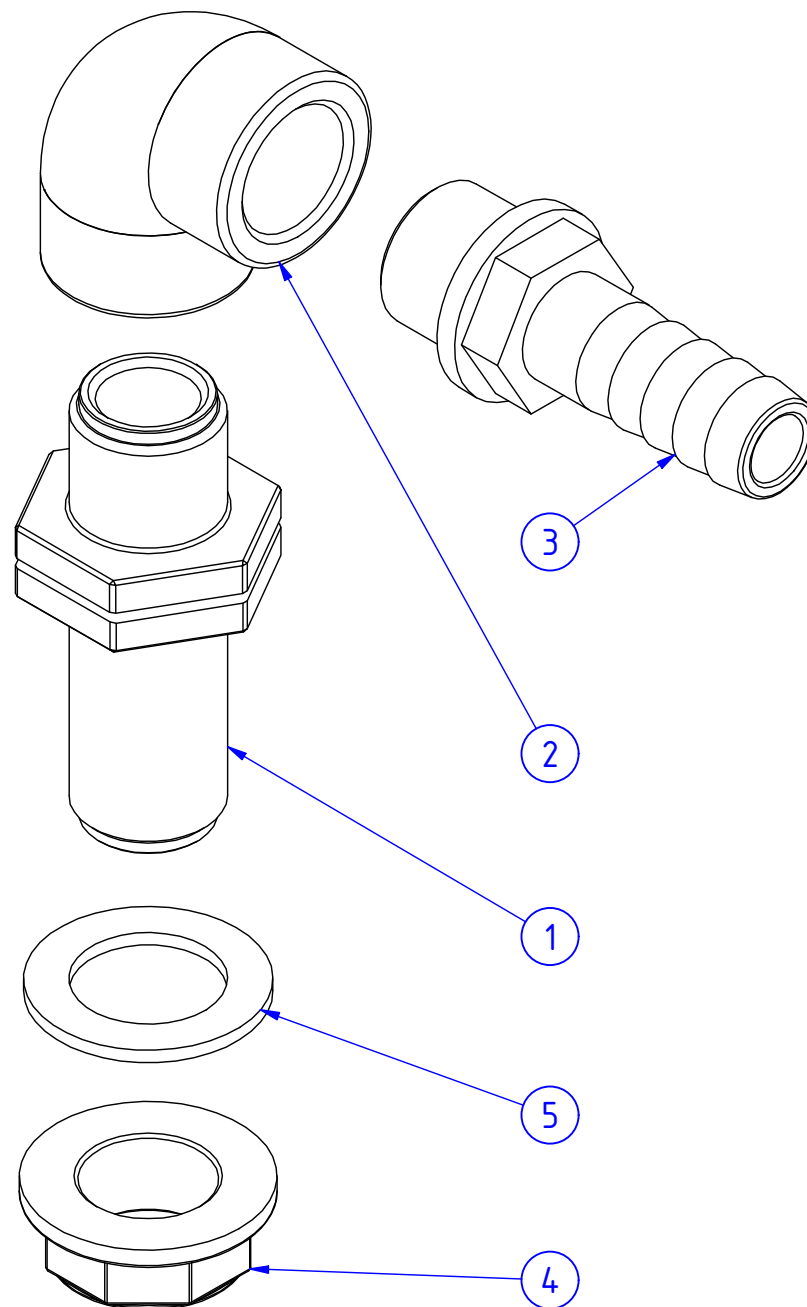
Název; Part name: **INJEKTOR 1 1/2" - ZPĚTNÝ VENTIL; INJECTOR 1 1/2" - ONE WAY VALVE**



POZ.; POS.	OBJ.Č.; P/N	NÁZEV; PART NAME
1	00693	ZPĚTNÝ VENTIL; ONE WAY VALVE
2	00575	T-KUS; T-PIECE
3	00509	DVOJNIPL; DOUBEL NIPPEL
4	05086	TRYSKA VSTUPNÍ INJEKTORU; INJECTOR INLET NOZZLE
5	00608	REDUKCE; REDUCTION
6	00734	REDUKCE; REDUCTION
7	00531	KONCOVKA HADICOVÁ; HOSE ENDING PIECE
8	00516	KONCOVKA HADICOVÁ; HOSE ENDING PIECE
9	00527	KONCOVKA HADICOVÁ; HOSE ENDING PIECE
10	05085	TRYSKA VÝSTUPNÍ INJEKTORU; INJECTOR OUTLET NOZZLE
11	00510	KONTRAMATICE; COUNTER NUT
12	00218	TĚSNĚNÍ PLOCHÉ; FLAT SEAL

Objednáací číslo; Part number: **05672**

Název; Part name: **PŘEPAD ČERPADLA; PUMP OVERFLOW**

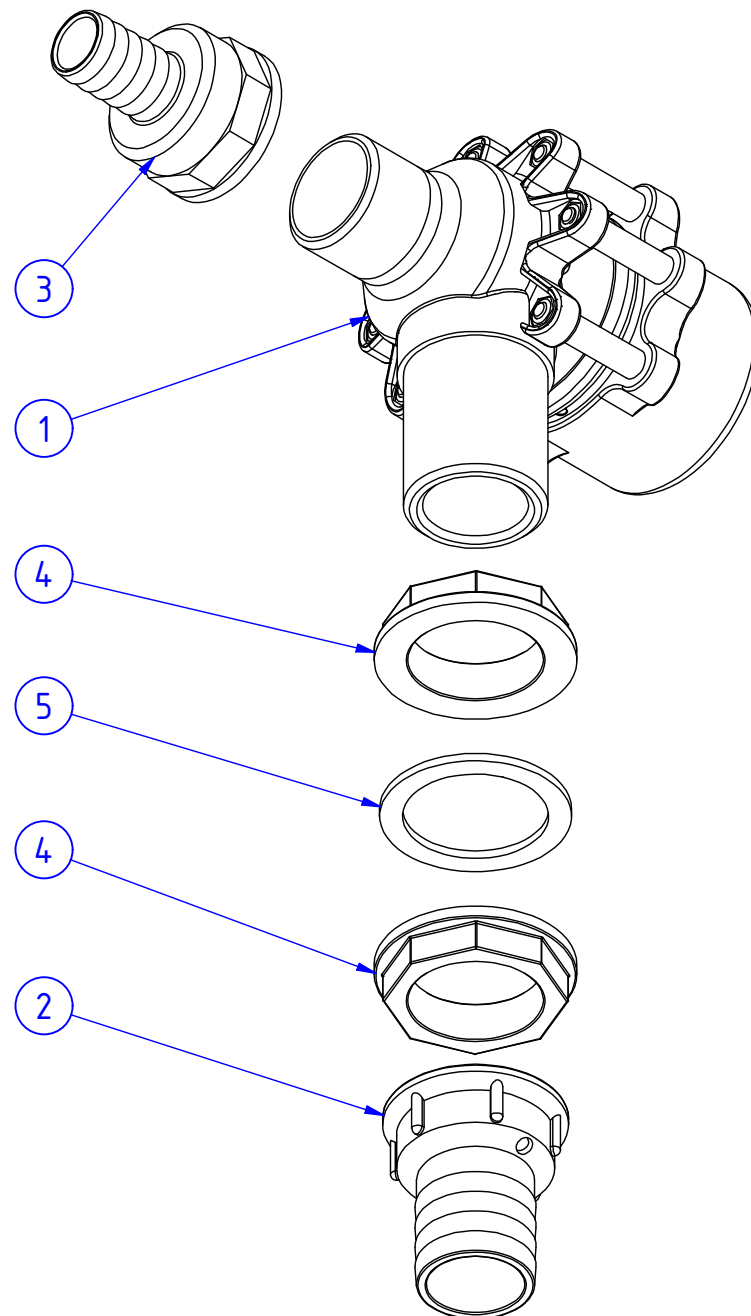


POZ.; POS.	OBJ.Č.; P/N	NÁZEV; PART NAME
1	00591	DVOJNIPL; DOUBEL NIPPEL
2	00571	KOLENO; 90° PIECE
3	00547	KONCOVKA HADICOVÁ; HOSE ENDING PIECE
4	00713	KONTRAMATICE; COUNTER NUT
5	00222	TĚSNĚNÍ PLOCHÉ; FLAT SEAL



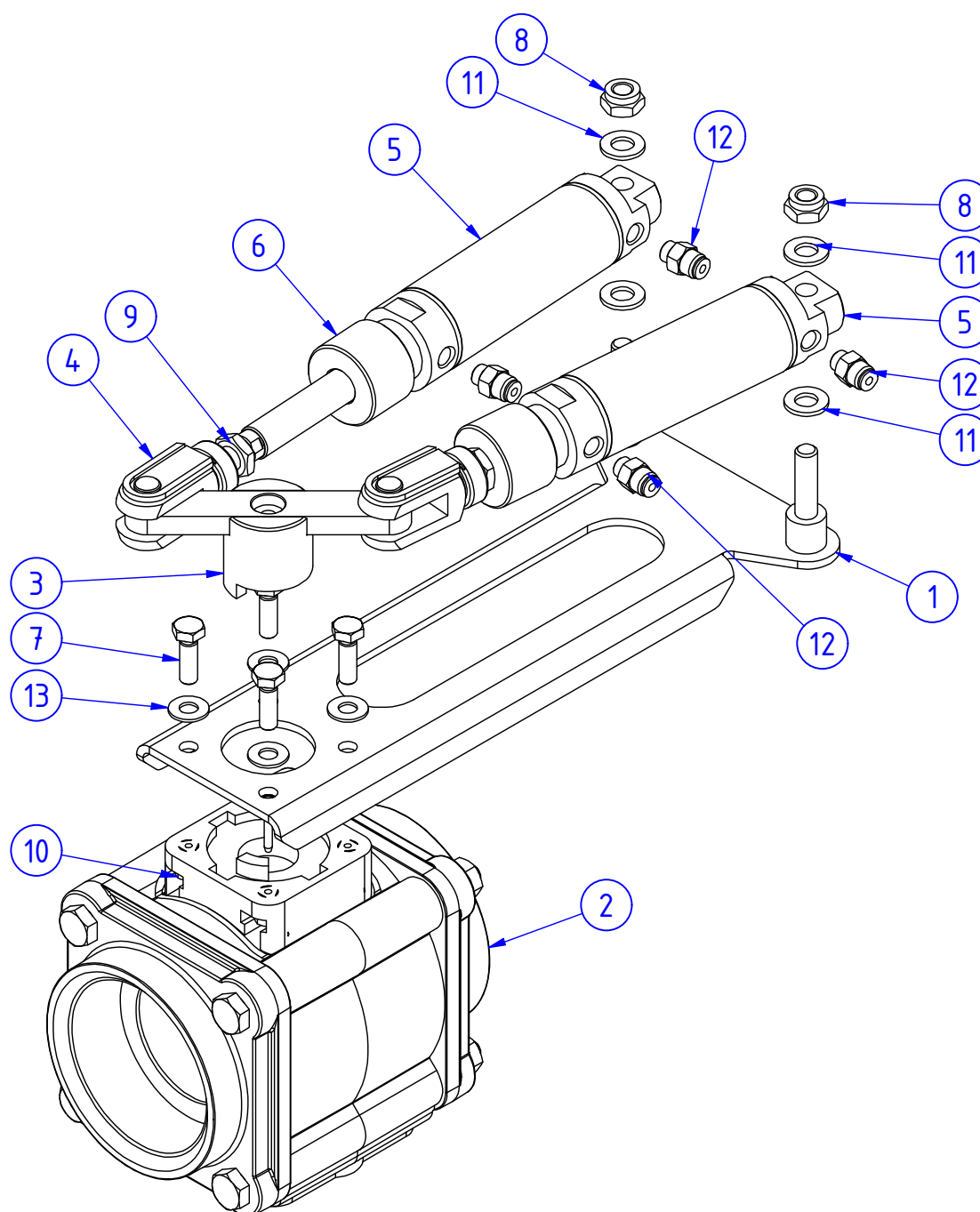
Objednací číslo; Part number: **09166**

Název; Part name: **REDUKČNÍ VENTIL-SAMOSTATNÝ; REDUCTION VALVE-SEPARATE**



POZ.; POS.	OBJ.Č.; P/N	NÁZEV; PART NAME
1	00116	REDUKČNÍ VENTIL; REDUCTION VALVE
2	00527	KONCOVKA HADICOVÁ; HOSE ENDING PIECE
3	00520	KONCOVKA HADICOVÁ; HOSE ENDING PIECE
4	00510	KONTRAMATICE; COUNTER NUT
5	00218	TĚSNĚNÍ PLOCHÉ; FLAT SEAL

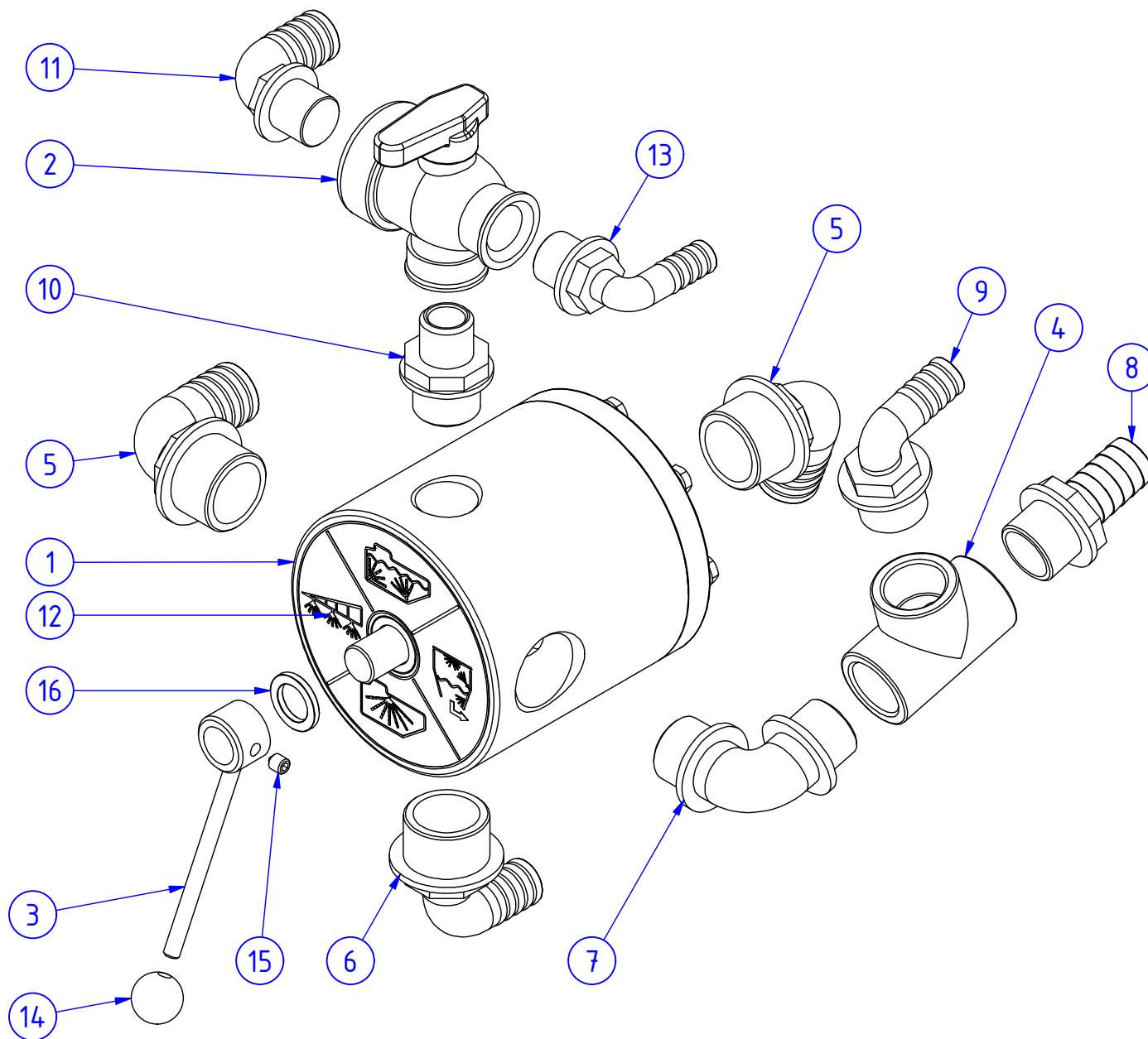
Objednáací číslo; Part number: **10890**

 Název; Part name: **OVLÁDÁNÍ AUTOMATICKÉ KOHOUTU 3"; AUTOMATIC CONTROL VALVE 3"**


POZ.; POS.	OBJ.Č.; P/N	NÁZEV; PART NAME
1	10889	DRŽÁK KOHOUTU 3"; VALVE 3" HOLDER
2	00757	KOHOUT; VALVE
3	10886	PÁKA OVLÁDÁNÍ KOHOUTU 3"; VALVE CONTROL LEVER 3"
4	05956	VIDLICE; FORK
5	05955	VÁLEC PNEUMATICKÝ; PNEUMATIC CYLINDER
6	08134	DORAZ PÍSTU; PISTON STOP
7	03362	ŠROUB; SCREW
8	03660	MATICE; NUT
9	09136	MATICE; NUT
10	03699	MATICE; NUT
11	03324	PODLOŽKA; WASHER
12	01025	ŠROUBENÍ PŘÍMÉ; SCREWED COUPLING
13	17993	PODLOŽKA; WASHER

Objednací číslo; Part number: **13502**

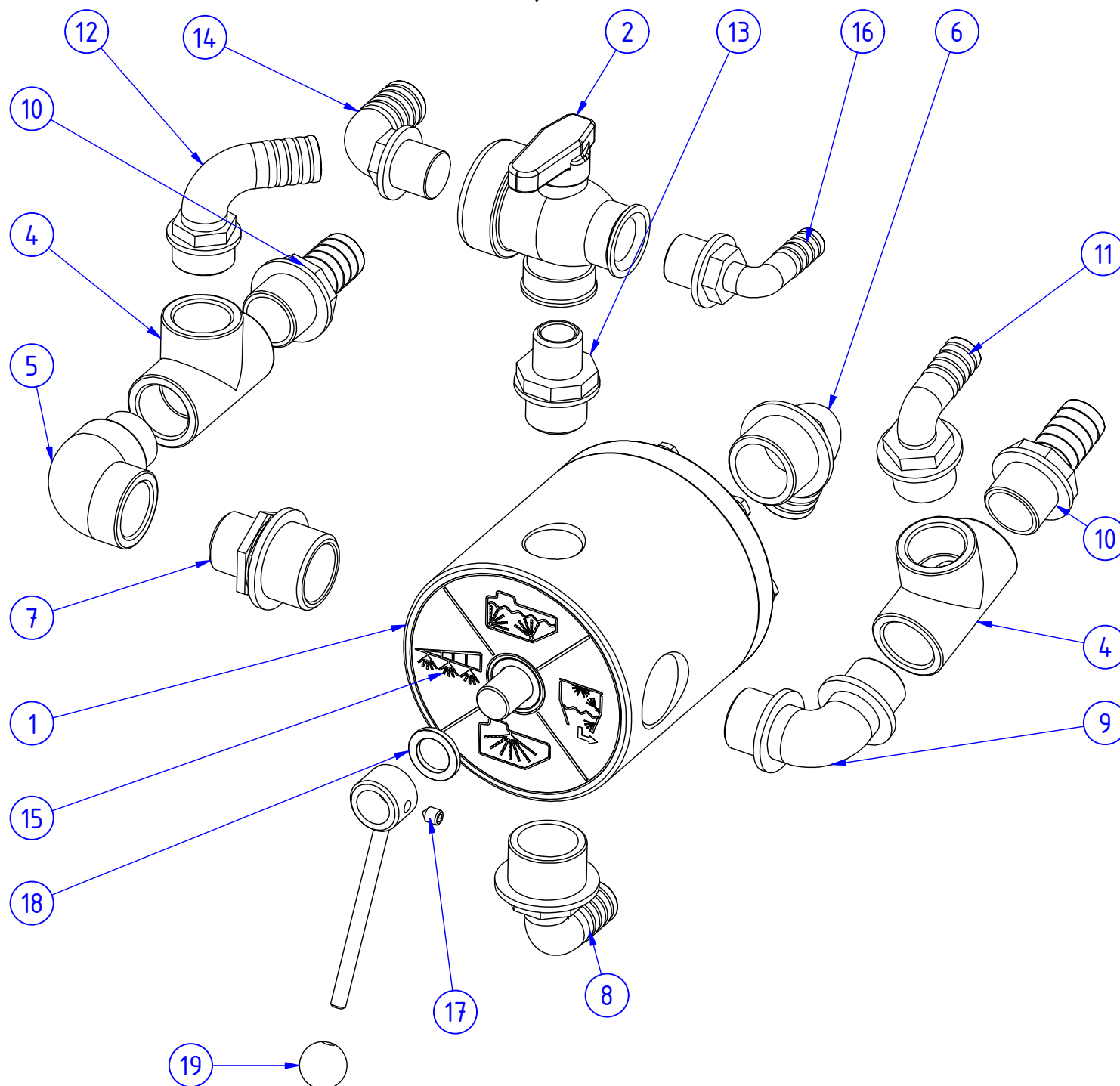
Název; Part name: **KOHOUT 5-TI CESTNÝ; 5-WAY VALVE**



POZ.; POS.	OBJ.Č.; P/N	NÁZEV; PART NAME
1	05278	KOHOUT 5-CESTNÝ; 5-WAY VALVE
2	00592	KOHOUT; VALVE
3	05279	PÁKA OVLÁDACÍ; CONTROL LEVER
4	00639	T-KUS; T-PIECE
5	00537	KONCOVKA HADICOVÁ; HOSE ENDING PIECE
6	00516	KONCOVKA HADICOVÁ; HOSE ENDING PIECE
7	00731	KOLENO; 90° PIECE
8	00521	KONCOVKA HADICOVÁ; HOSE ENDING PIECE
9	08704	KONCOVKA HADICOVÁ; HOSE ENDING PIECE
10	00621	REDUKCE; REDUCTION
11	00530	KONCOVKA HADICOVÁ; HOSE ENDING PIECE
12	12642	ŠTÍTEK; STICKER
13	00730	KONCOVKA HADICOVÁ; HOSE ENDING PIECE
14	00771	RUKOJEŤ; GRIP
15	03542	ŠROUB; SCREW
16	05280	PODLOŽKA PÁKY; LEVER WASHER

Objednáací číslo; Part number: **13503**

Název; Part name: **KOHOUT 5-TI CESTNÝ; 5-WAY VALVE**



POZ.; POS.	OBJ.Č.; P/N	NÁZEV; PART NAME
1	05278	KOHOUT 5-CESTNÝ; 5-WAY VALVE
2	00592	KOHOUT; VALVE
3	05279	PÁKA OVLÁDACÍ; CONTROL LEVER
4	00639	T-KUS; T-PIECE
5	00646	KOLENO; 90° PIECE
6	00537	KONCOVKA HADICOVÁ; HOSE ENDING PIECE
7	00628	REDUKCE; REDUCTION
8	00516	KONCOVKA HADICOVÁ; HOSE ENDING PIECE
9	00731	KOLENO; 90° PIECE
10	00521	KONCOVKA HADICOVÁ; HOSE ENDING PIECE
11	08704	KONCOVKA HADICOVÁ; HOSE ENDING PIECE
12	00539	KONCOVKA HADICOVÁ; HOSE ENDING PIECE
13	00621	REDUKCE; REDUCTION
14	00530	KONCOVKA HADICOVÁ; HOSE ENDING PIECE
15	12642	ŠTÍTEK; STICKER
16	00730	KONCOVKA HADICOVÁ; HOSE ENDING PIECE
17	03542	ŠROUB; SCREW
18	05280	PODLOŽKA PÁKY; LEVER WASHER
19	00771	RUKOJEŤ; GRIP