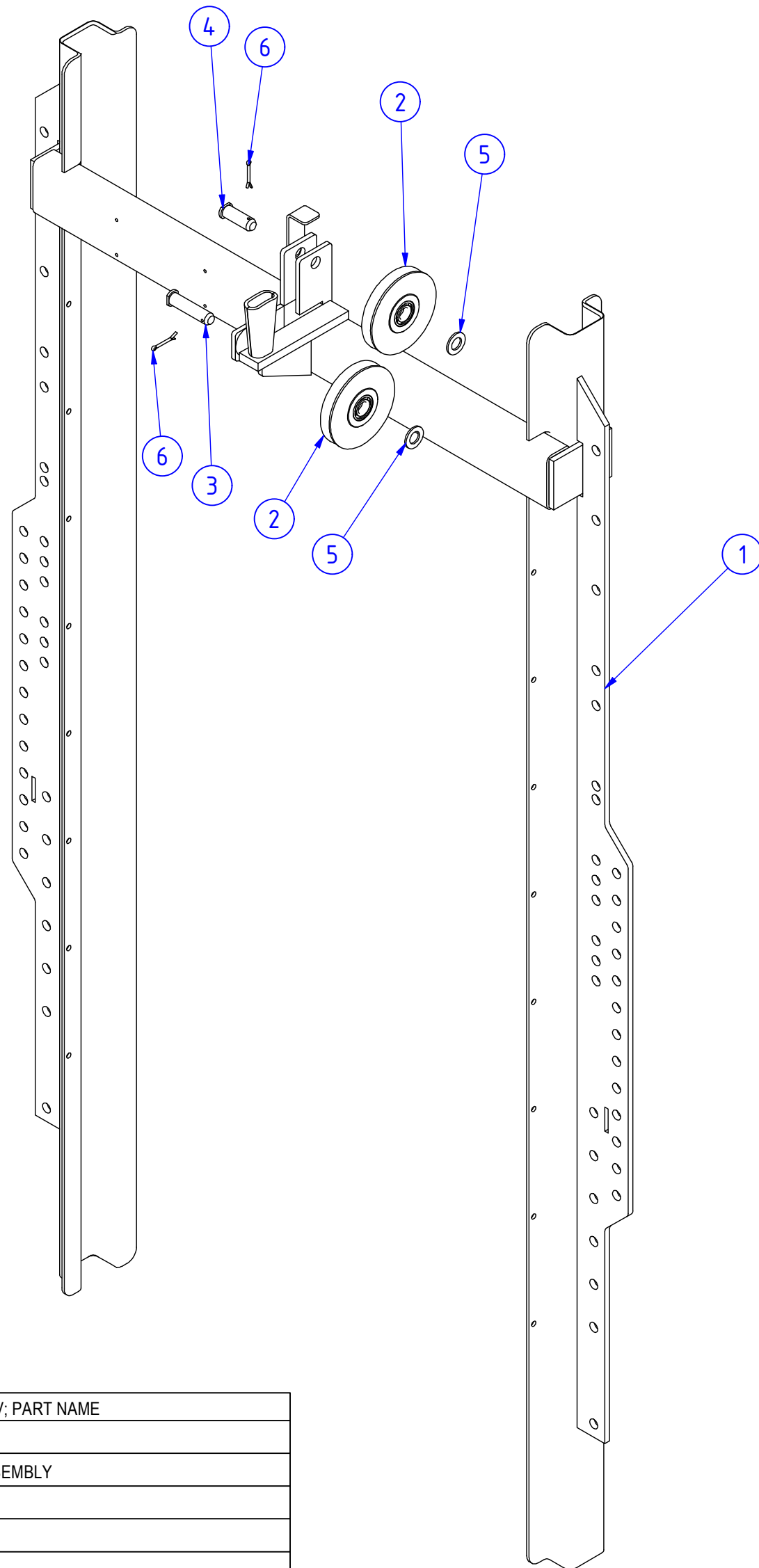


Objednací číslo; Part number: **08336**

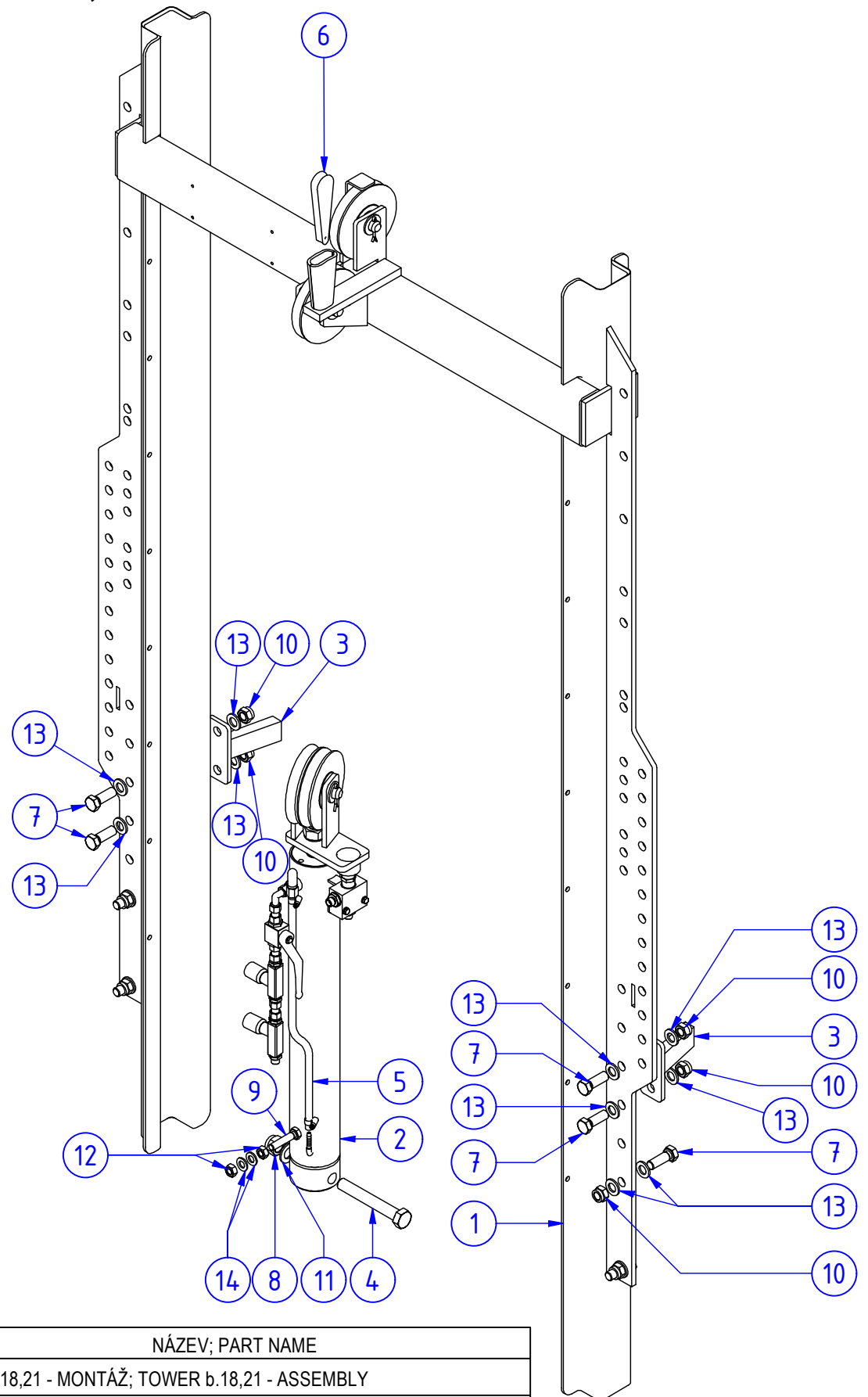
Název; Part name: **VĚŽ b.18,21 - MONTÁŽ; TOWER b.18,21 - ASSEMBLY**



POZ.; POS.	OBJ.Č.; P/N	NÁZEV; PART NAME
1	02656	VĚŽ b.18,21; TOWER b.18,21
2	08222	KLADKA-MONTÁŽ; PULLEY-ASSEMBLY
3	09522	ČEP; PIN
4	10280	ČEP; PIN
5	03365	PODLOŽKA; WASHER
6	03368	ZÁVLAČKA; SPLIT PIN

Objednací číslo; Part number: **K5250**

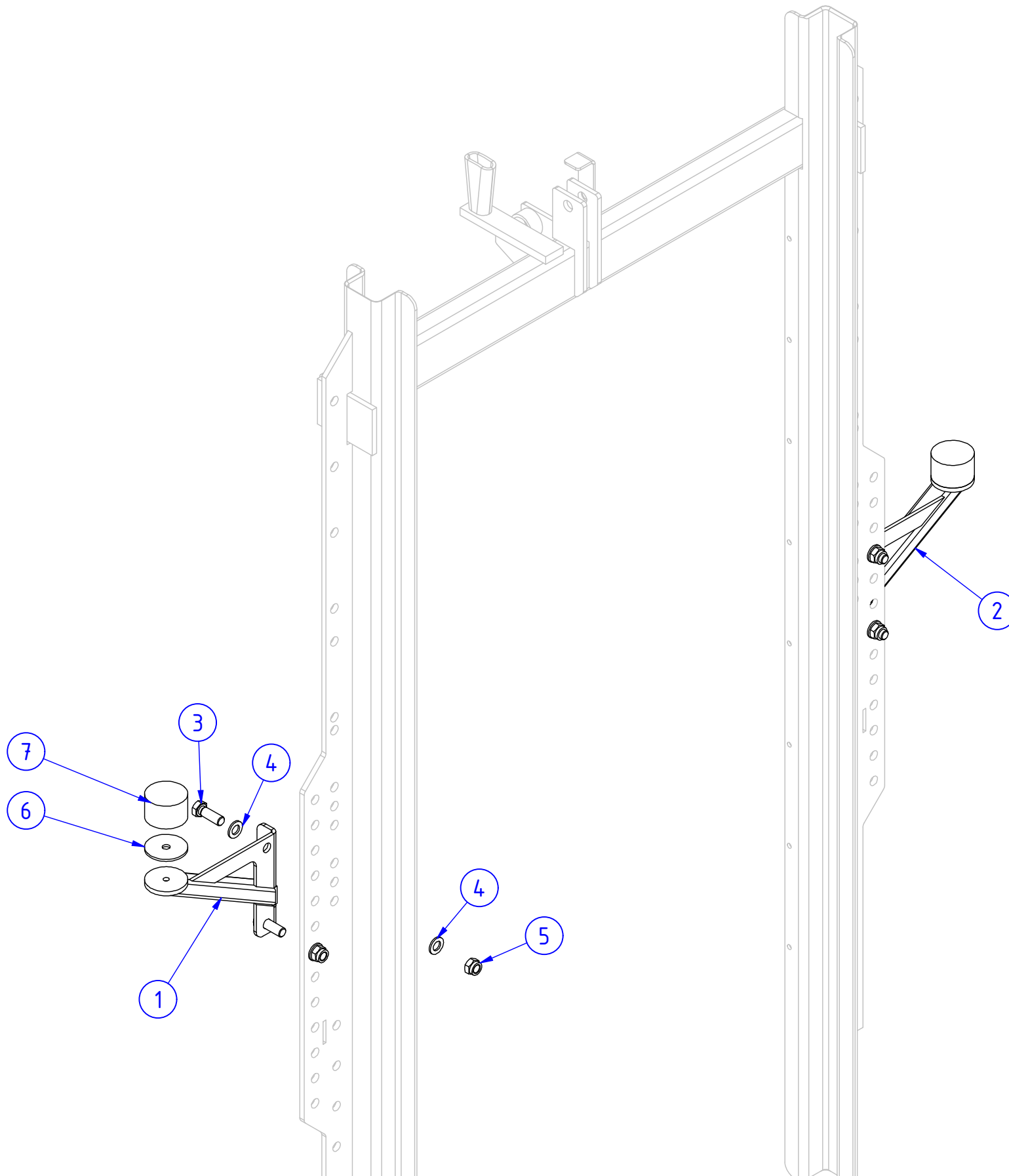
Název; Part name: **VĚŽ 18, 21; TOWER 18, 21**



POZ.; POS.	OBJ.Č.; P/N	NÁZEV; PART NAME
1	08336	VĚŽ b.18,21 - MONTÁŽ; TOWER b.18,21 - ASSEMBLY
2	18041	VÁLEC b.18-21- MONTÁŽ; CYLINDER b.18-21-ASSEMBLY
3	05062	DORAZ VOZÍKU; BACKSTOP
4	15649	ŠROUB; SCREW
5	K5264	ODVZDUŠNĚNÍ; VENTILATION
6	01887	KLÍN; WEDGE
7	03353	ŠROUB; SCREW
8	03663	MATICE; NUT
9	03340	ŠROUB; SCREW
10	03662	MATICE; NUT
11	03365	PODLOŽKA; WASHER
12	03682	MATICE; NUT
13	03364	PODLOŽKA; WASHER
14	03411	PODLOŽKA; WASHER

Objednací číslo; Part number: **K5212**

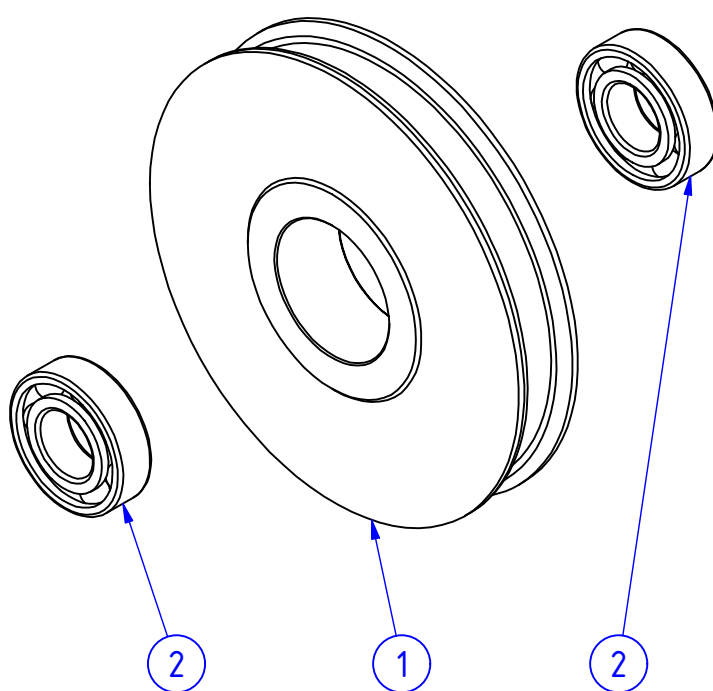
Název; Part name: **PODPĚRY RAMEN 18, 21 - MONTÁŽ; BOOM SUPPORT 18, 21 - ASSEMBLY**



POZ.; POS.	OBJ.Č.; P/N	NÁZEV; PART NAME
1	15102	PODPĚRA RAMEN 18, 21_P; BOOM SUPPORT 18, 21_P
2	15103	PODPĚRA RAMEN 18, 21_L; BOOM SUPPORT 18, 21_L
3	03353	ŠROUB; SCREW
4	03364	PODLOŽKA; WASHER
5	03662	MATICE; NUT
6	15212	PODLOŽKA; WASHER
7	15094	SILENTBLOK; SILENT BLOCK

Objednáací číslo; Part number: **08222**

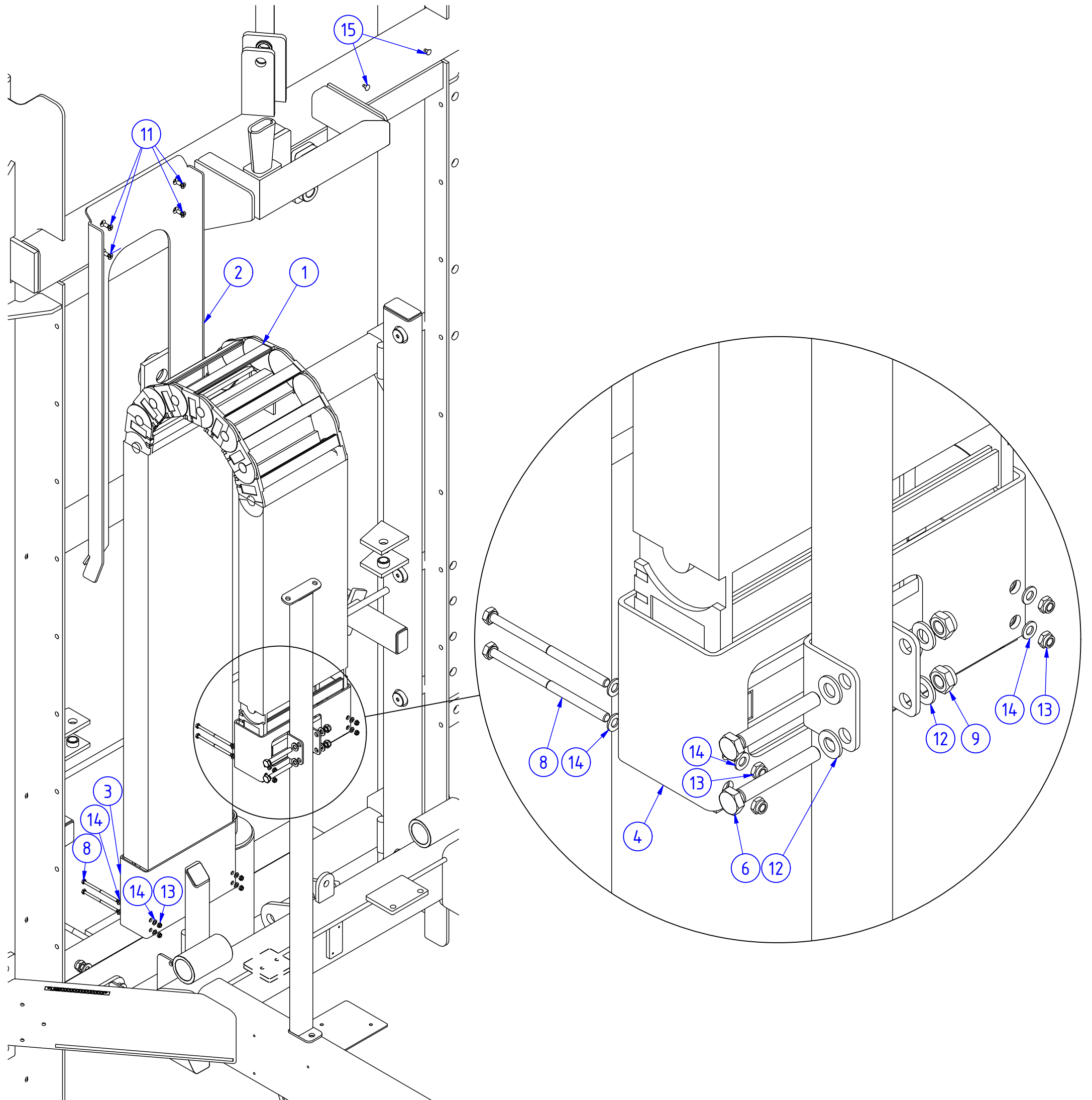
Název; Part name: **KLADKA-MONTÁŽ; PULLEY-ASSEMBLY**



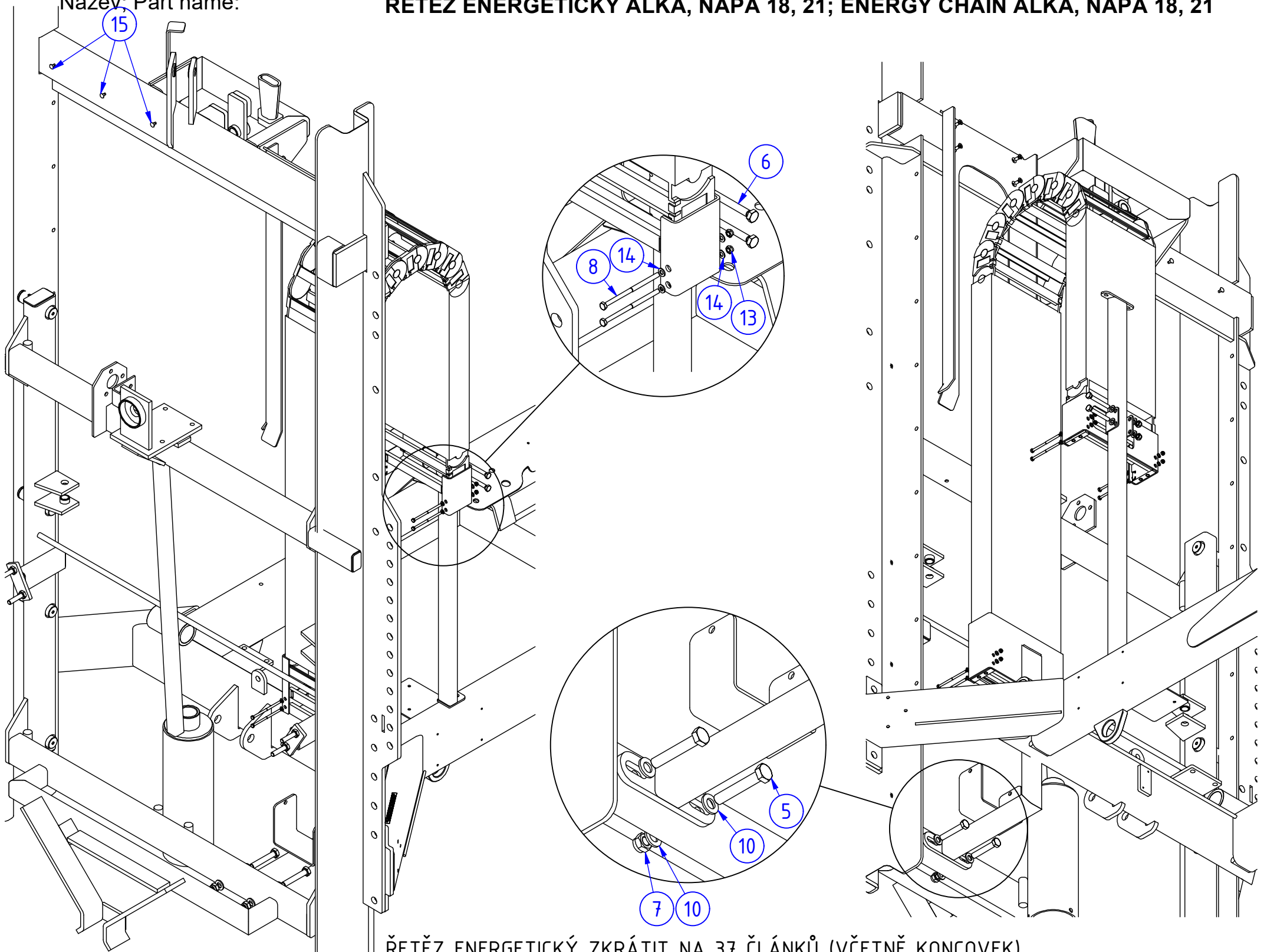
POZ.; POS.	OBJ.Č.; P/N	NÁZEV; PART NAME
1	01809	KLADKA; PULLEY
2	01746	LOŽISKO; BEARING

Objednací číslo; Part number: **K6068**

Název; Part name: **ŘETĚZ ENERGETICKÝ ALKA, NAPA 18, 21; ENERGY CHAIN ALKA, NAPA 18, 21**



Objednací číslo; Part number: **K6068**

 Název; Part name: **ŘETĚZ ENERGETICKÝ ALKA, NAPA 18, 21; ENERGY CHAIN ALKA, NAPA 18, 21**


ŘETĚZ ENERGETICKÝ ZKRÁTIT NA 37 ČLÁNKŮ (VČETNĚ KONCOVEK)
SHORTEN ENERGY CHAIN TO 37 SEGMENTS (INCLUDING ENDINGS)

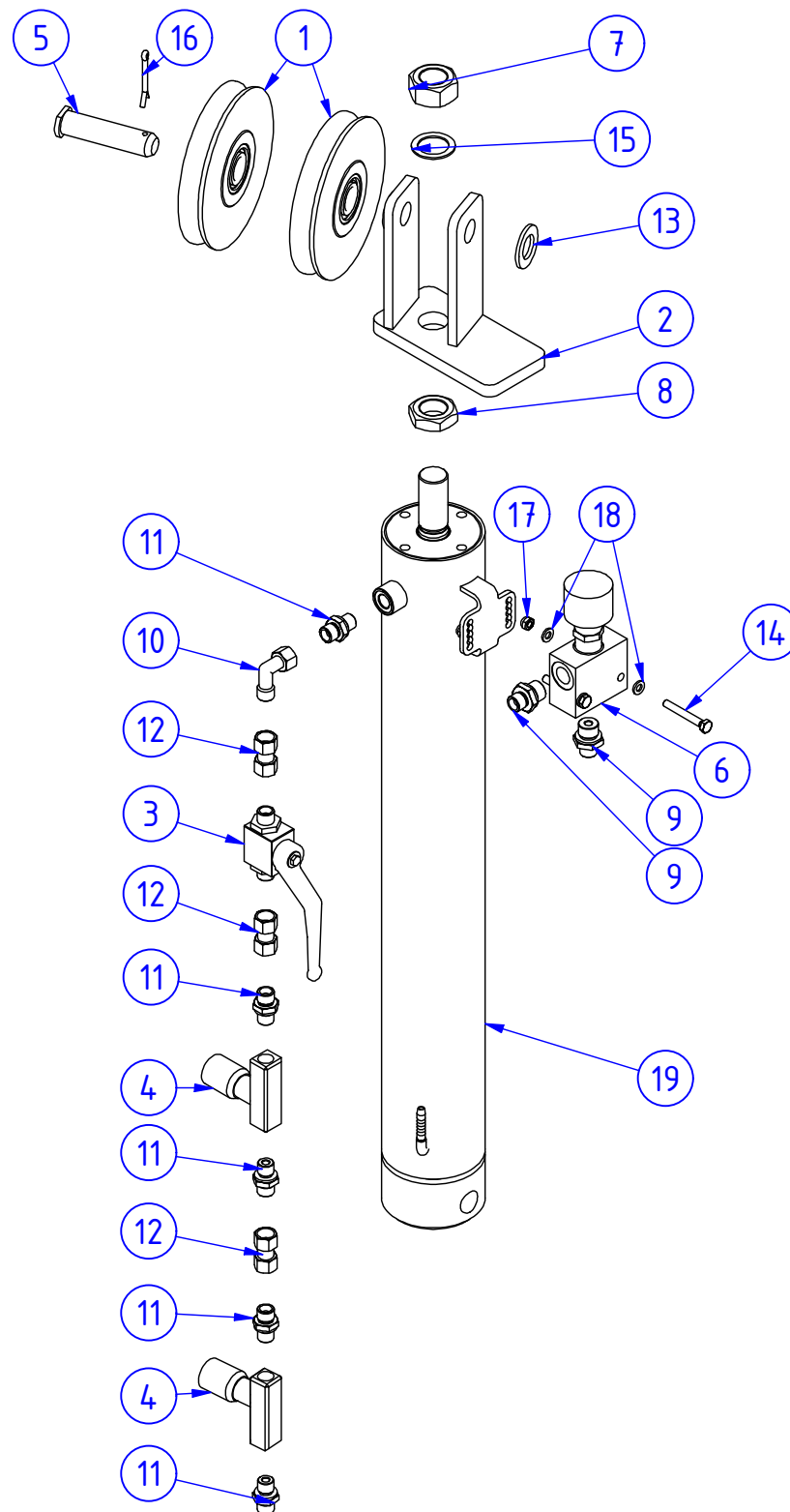
VARIANTY ŘETĚZU	
BÁZE	POČET ČLÁNKŮ
ALKA 18	37
ALKA 21	37
NAPA 18	37
NAPA 21	37
NAPA 28	37

CHAIN VARIANTS	
BASE	NUMBER OF SEGMENTS
ALKA 18	37
ALKA 21	37
NAPA 18	37
NAPA 21	37
NAPA 28	37

POZ.; POS.	OBJ.Č.; P/N	NÁZEV; PART NAME
1	11436	ŘETĚZ ENERGETICKÝ; ENERGY CHAIN
2	13988	KLUZÁK ENERGOŘETĚZU 30; ENERGY CHAIN SLIDER 30
3	12639	DRŽÁK ENERGOŘETĚZU 18,21; ENERGY CHAIN HOLDER 18, 21
4	12020	PLECH ENERGOŘETĚZU; ENERGY CHAIN SHEET METAL
5	03387	ŠROUB; SCREW
6	03518	ŠROUB; SCREW
7	03661	MATICE; NUT
8	14844	ŠROUB; SCREW
9	03703	MATICE; NUT
10	03411	PODLOŽKA; WASHER
11	03421	ŠROUB; SCREW
12	03323	PODLOŽKA; WASHER
13	03677	MATICE; NUT
14	03464	PODLOŽKA; WASHER
15	11788	ZÁSLEPKA; PLUG

Objednáací číslo; Part number: **18041**

Název; Part name: **VÁLEC b.18-21- MONTÁŽ; CYLINDER b.18-21-ASSEMBLY**



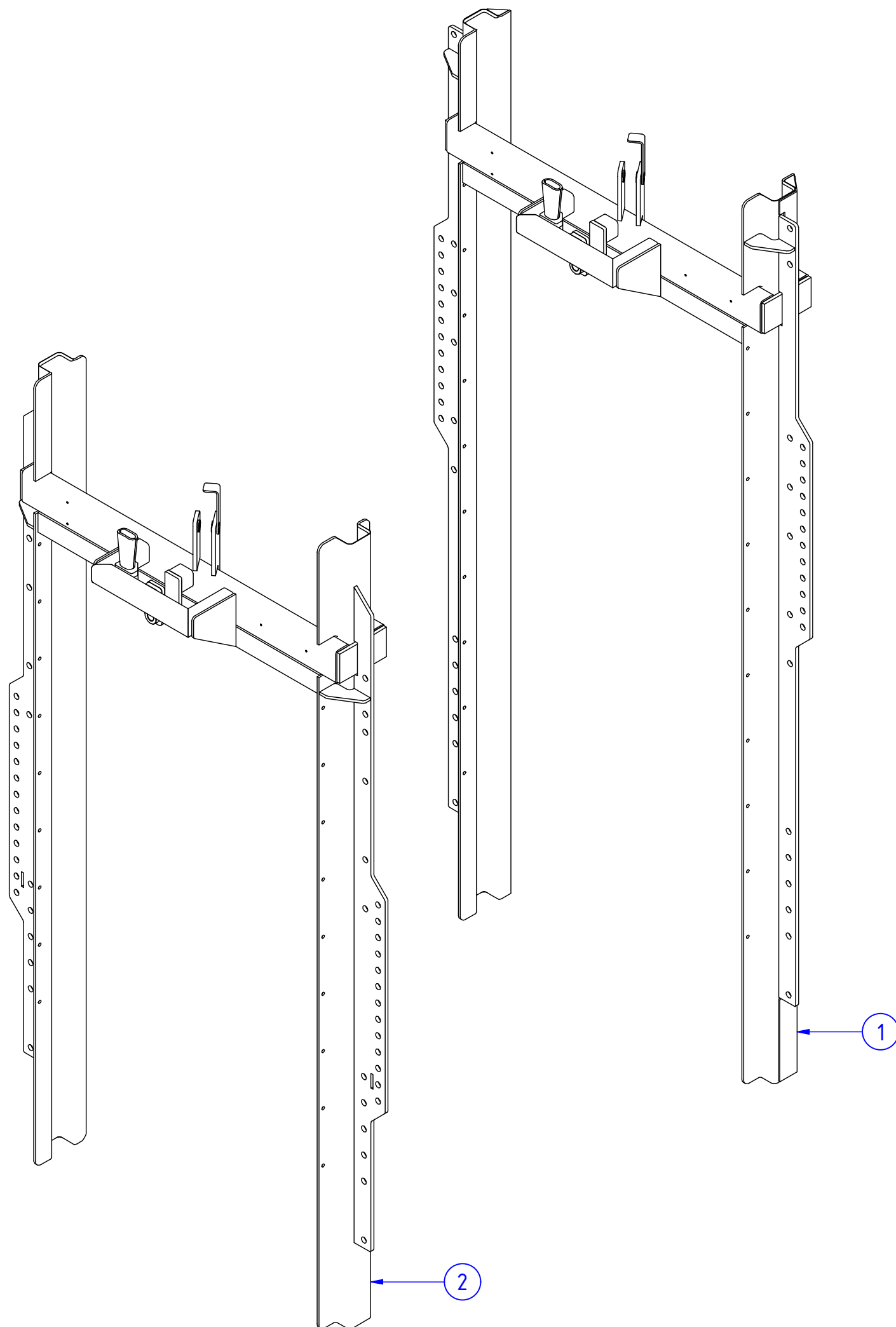
POUŽITÍ; USE:

ALKA **b.18; b.21**
NAPA **b.18; b.21**
MAMUT *n/a*
MAMUT XL *n/a*
GIGANT *n/a*

POZ.; POS.	OBJ.Č.; P/N	NÁZEV; PART NAME	POZ.; POS.	OBJ.Č.; P/N	NÁZEV; PART NAME
1	08222	KLADKA-MONTÁŽ; PULLEY-ASSEMBLY	11	01141	HRDLO PŘÍMÉ; STRAIGHT NIPPLE
2	05101	DRŽÁK KLADEK PÍSTU; PISTON PULLEYS HOLDER	12	01168	SPOJKA; CLUTCH
3	03845	VENTIL KULOVÝ; BALL VALVE	13	03365	PODLOŽKA; WASHER
4	13728	VENTIL ŠKRTÍCÍ; THROTTLE VALVE	14	03396	ŠROUB; SCREW
5	09522	ČEP; PIN	15	17712	PODLOŽKA; WASHER
6	18961	VENTIL SEDLOVÝ S BLOKEM; SEAT VALVE WITH BLOCK	16	03368	ZÁVLAČKA; SPLIT PIN
7	10202	MATICE; NUT	17	03689	MATICE; NUT
8	07946	MATICE; NUT	18	03535	PODLOŽKA; WASHER
9	01143	HRDLO PŘÍMÉ; STRAIGHT NIPPLE	19	17746	VÁLEC HYDRAULICKÝ; HYDRAULIC CYLINDER
10	01124	KOLENO; 90° PIECE			

Objednací číslo; Part number: -

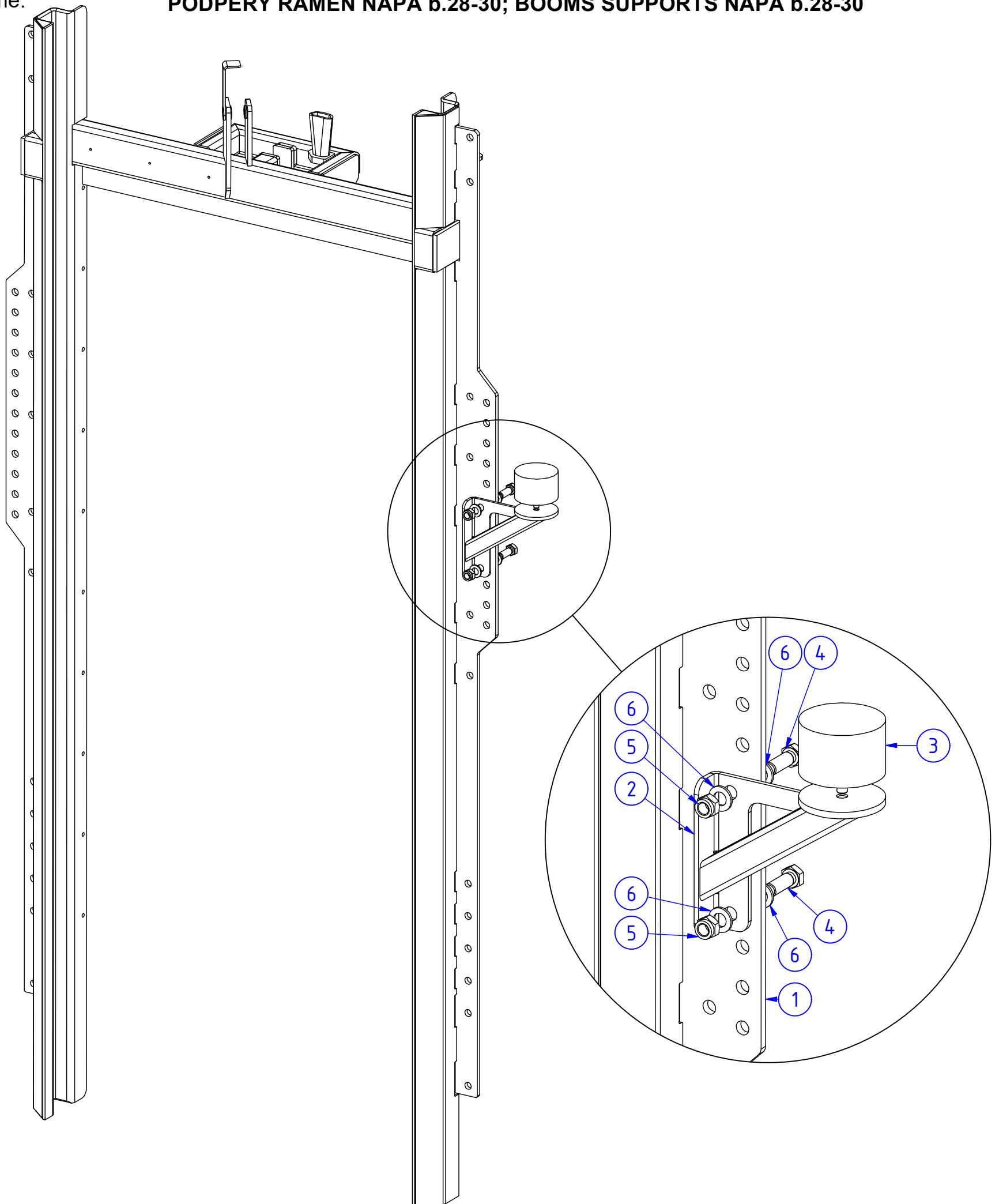
Název; Part name: **PŘEHLED VĚŽÍ b.30; TOWER SUMMARY b.30**



POZ.; POS.	OBJ.Č.; P/N	NÁZEV; PART NAME
1	12532	VĚŽ NAPA2 30z-30; TOWER NAPA2 30z-30
2	11227	VĚŽ NAPA2 28; TOWER NAPA2 28

Objednací číslo; Part number: **K5216**

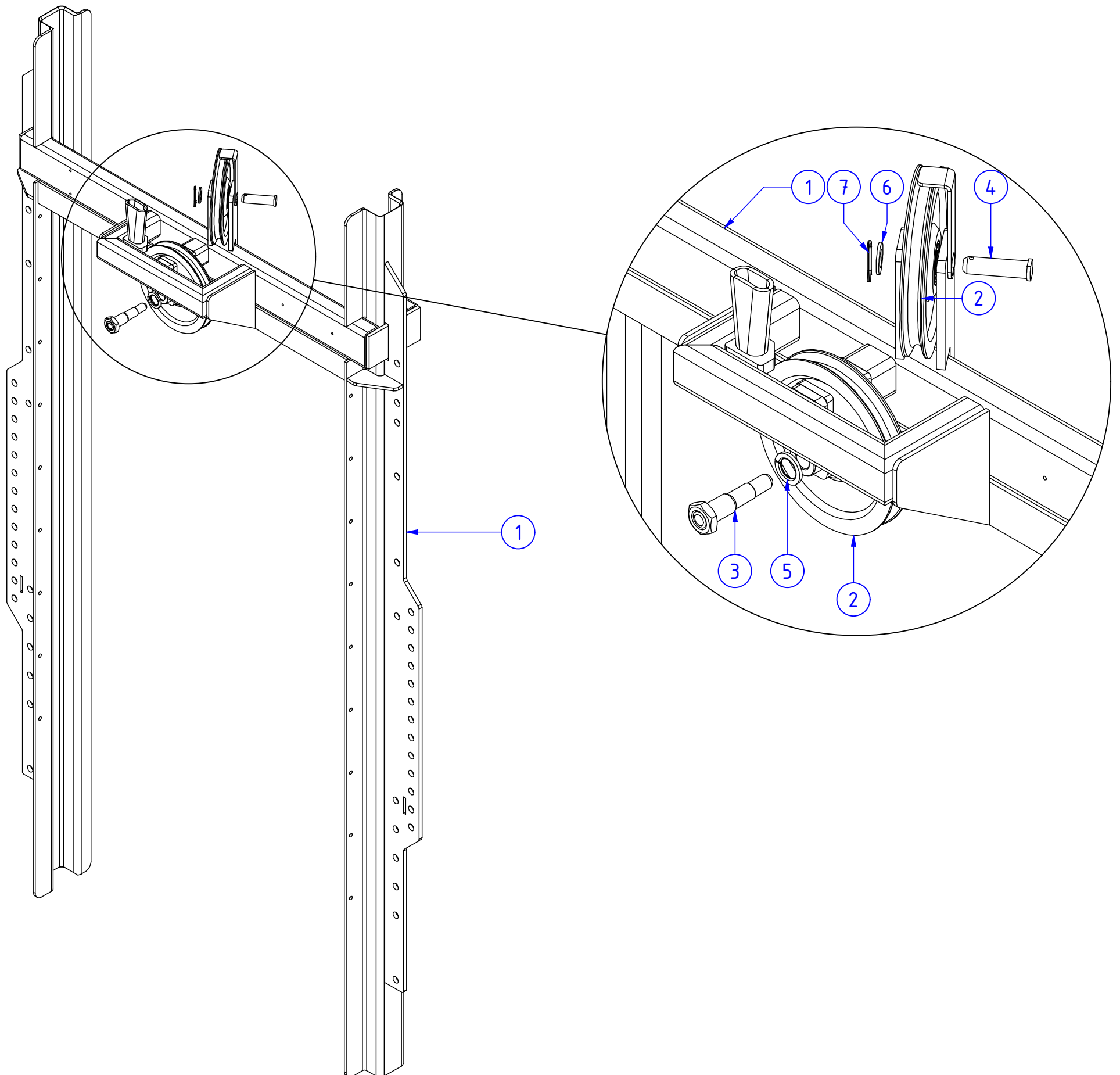
Název; Part name: **PODPĚRY RAMEN NAPA b.28-30; BOOMS SUPPORTS NAPA b.28-30**



POZ.; POS.	OBJ.Č.; P/N	NÁZEV; PART NAME
1	12532	VĚŽ NAPA2 30z-30; TOWER NAPA2 30z-30
2	15106	PODPĚRA RAMEN ZADNÍ; BOOMS REAR SUPPORT
3	07704	SILENTBLOK; SILENT BLOCK
4	03353	ŠROUB; SCREW
5	03662	MATICE; NUT
6	03364	PODLOŽKA; WASHER

Objednací číslo; Part number: **12677**

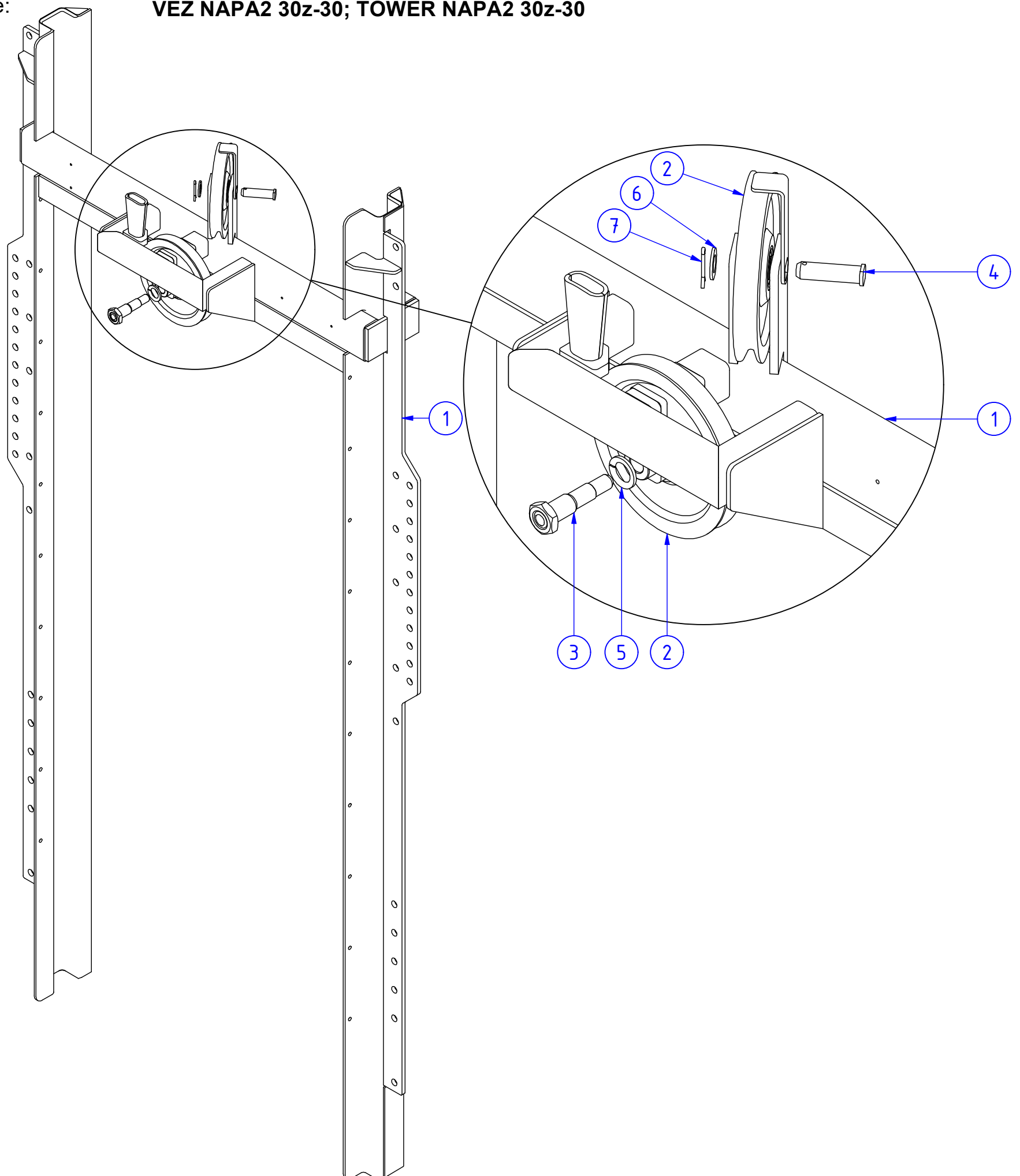
Název; Part name: **VĚŽ NAPA2 28 - MONTÁŽ; TOWER NAPA2 28 - ASSEMBLY**



POZ.; POS.	OBJ.Č.; P/N	NÁZEV; PART NAME
1	11227	VĚŽ NAPA2 28; TOWER NAPA2 28
2	10797	KLADKA HLAVNÍHO LANA - MONTÁŽ; THE MAIN ROPE PULLEY - ASSEMBLY
3	10892	ŠROUB KLADKY; PULLEY SCREW
4	10506	ČEP; PIN
5	03486	PODLOŽKA; WASHER
6	03365	PODLOŽKA; WASHER
7	03368	ZÁVLAČKA; SPLIT PIN

Objednací číslo; Part number: **12570**

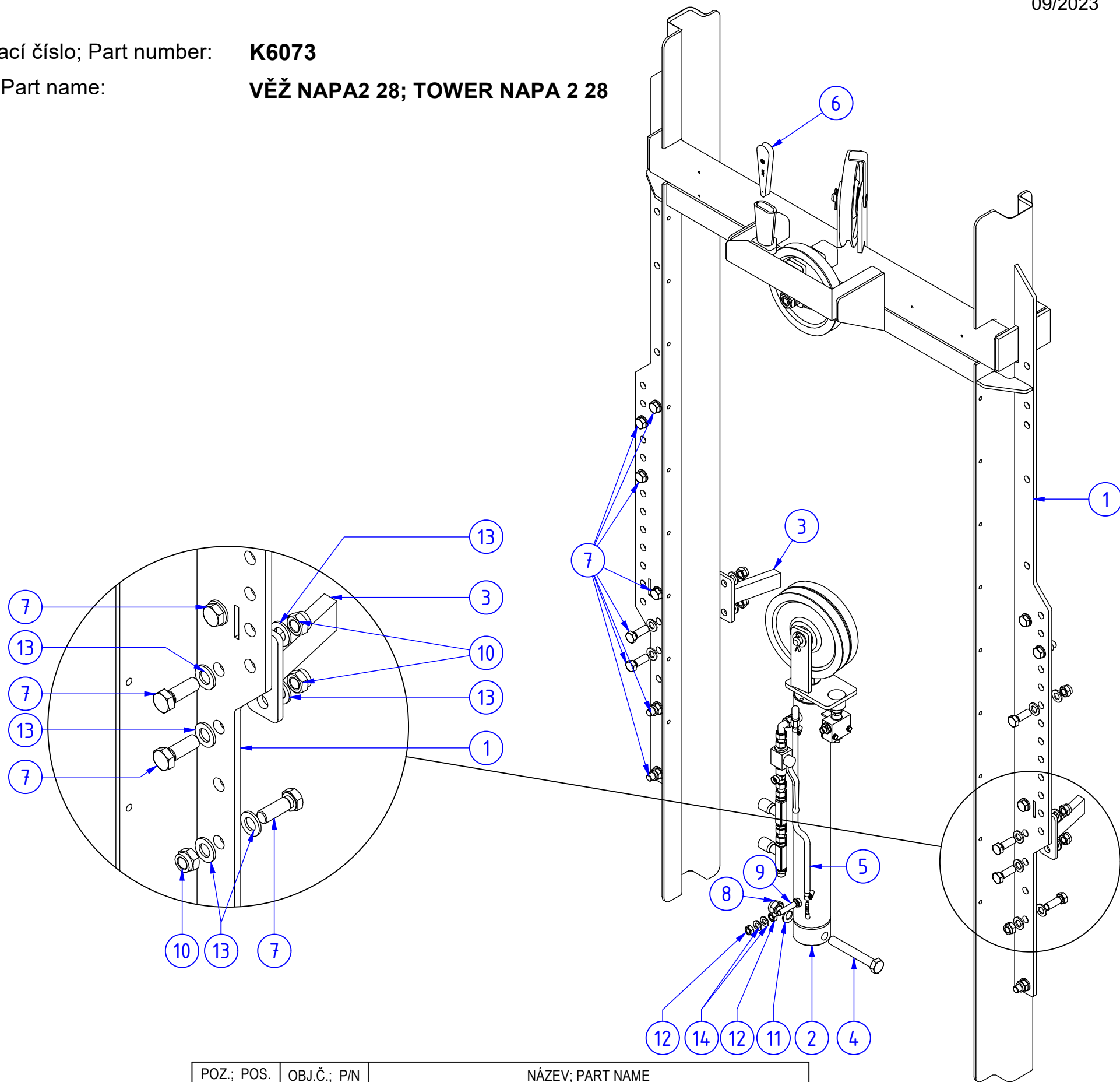
Název; Part name: **VĚŽ NAPA2 30z-30; TOWER NAPA2 30z-30**



POZ.; POS.	OBJ.Č.; P/N	NÁZEV; PART NAME
1	12532	VĚŽ NAPA2 30z-30; TOWER NAPA2 30z-30
2	10797	KLADKA HLAVNÍHO LANA - MONTÁŽ; THE MAIN ROPE PULLEY - ASSEMBLY
3	10892	ŠROUB KLADKY; PULLEY SCREW
4	10506	ČEP; PIN
5	03486	PODLOŽKA; WASHER
6	03365	PODLOŽKA; WASHER
7	03368	ZÁVLAČKA; SPLIT PIN

Objednáací číslo; Part number: **K6073**

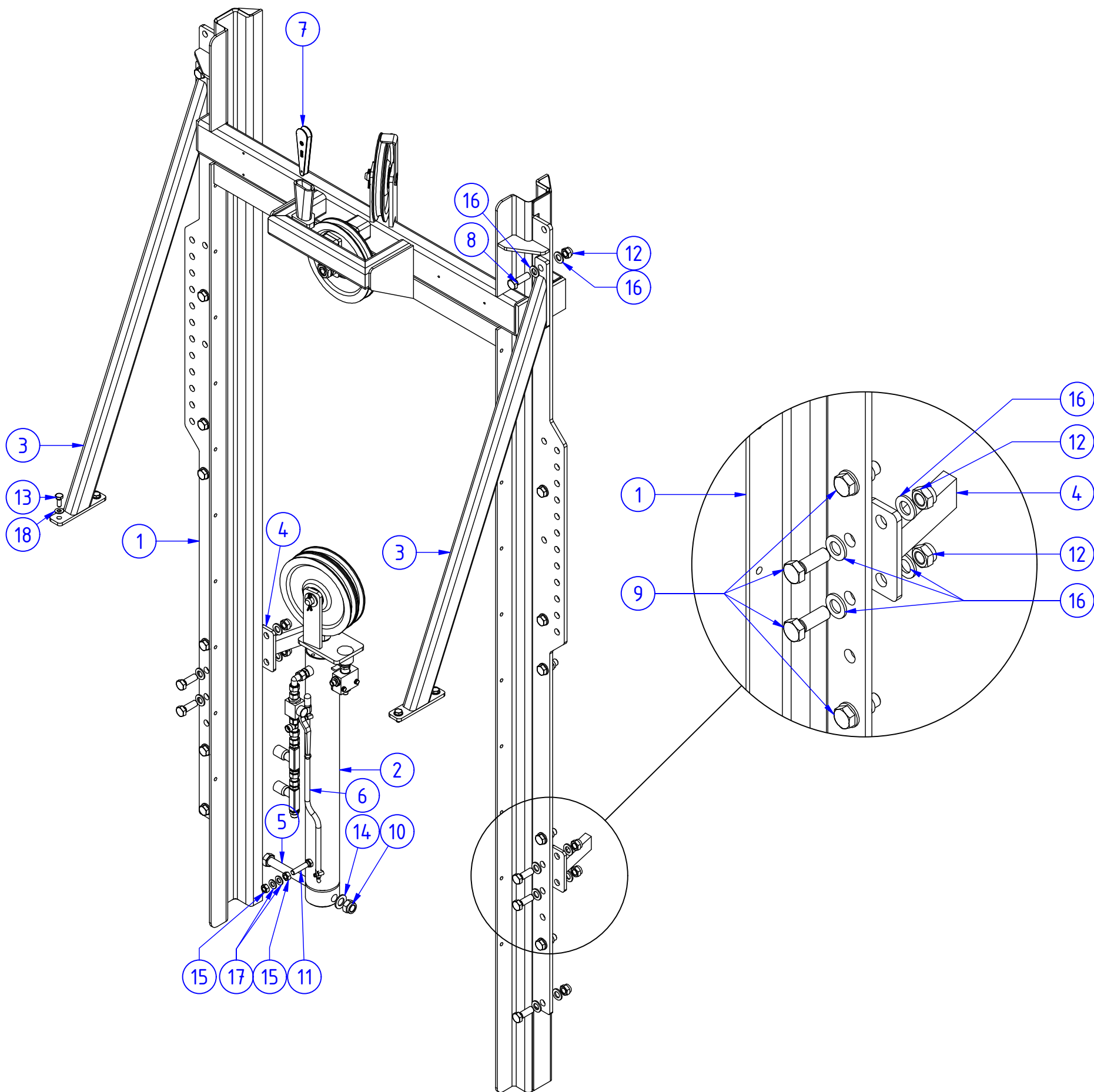
Název; Part name: **VĚŽ NAPA2 28; TOWER NAPA 2 28**



POZ.; POS.	OBJ.Č.; P/N	NÁZEV; PART NAME
1	12677	VĚŽ NAPA2 28 - MONTÁŽ; TOWER NAPA2 28 - ASSEMBLY
2	18042	VÁLEC HYDRAULICKÝ HLAVNÍ 28-30 VELKÉ KLDKY - MONTÁŽ; THE MAIN HYDRAULIC CYLINDER 28-30 BIG PULLEYS - ASSEMBLY
3	05063	DORAZ; STOPPER
4	15649	ŠROUB; SCREW
5	K5264	ODVZDUŠNĚNÍ; VENTILATION
6	01887	KLÍN; WEDGE
7	03353	ŠROUB; SCREW
8	03663	MATICE; NUT
9	03340	ŠROUB; SCREW
10	03662	MATICE; NUT
11	03365	PODLOŽKA; WASHER
12	03682	MATICE; NUT
13	03364	PODLOŽKA; WASHER
14	03411	PODLOŽKA; WASHER

Objednací číslo; Part number: **K6027**

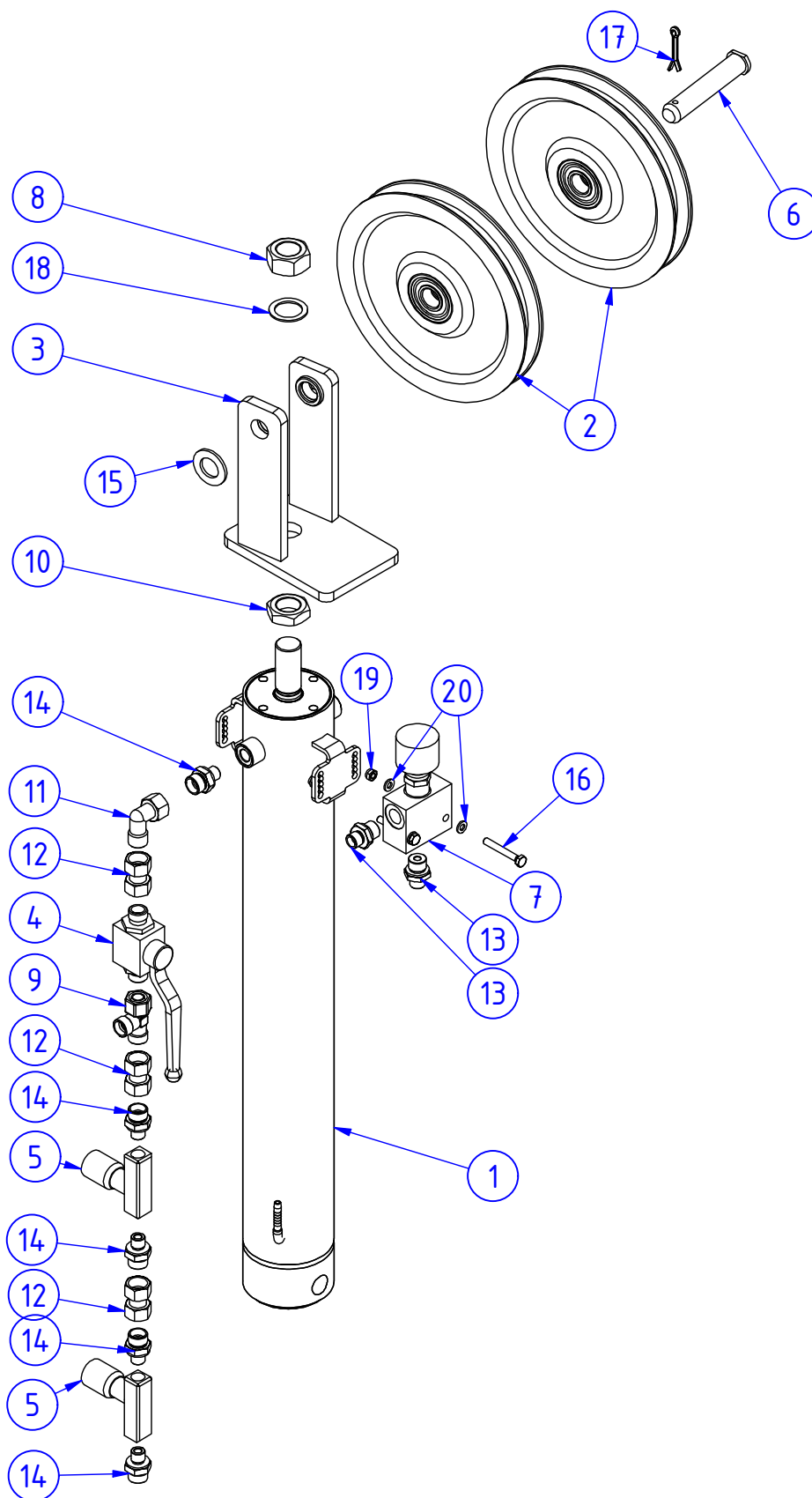
Název; Part name: **VĚŽ NAPA2 30z-30; TOWER NAPA2 30z-30**



POZ.; POS.	OBJ.Č.; P/N	NÁZEV; PART NAME	POZ.; POS.	OBJ.Č.; P/N	NÁZEV; PART NAME
1	12570	VĚŽ NAPA2 30z-30; TOWER NAPA2 30z-30	10	03663	MATICE; NUT
2	18043	VÁLEC HYDRAULICKÝ HLAVNÍ 30z-30 VELKÉ Kladky - MONTÁŽ; THE MAIN HYDRAULIC CYLINDER 30z-30 BIG PULLEYS - ASSEMBLY	11	03340	ŠROUB; SCREW
3	13573	VZPĚRA VĚŽE HORNÍ; TOWER UPPER STRUTS	12	03662	MATICE; NUT
4	05063	DORAZ; STOPPER	13	03357	ŠROUB; SCREW
5	15649	ŠROUB; SCREW	14	03365	PODLOŽKA; WASHER
6	K5264	ODVZDUŠNĚNÍ; VENTILATION	15	03682	MATICE; NUT
7	01887	KLÍN; WEDGE	16	03364	PODLOŽKA; WASHER
8	03312	ŠROUB; SCREW	17	03411	PODLOŽKA; WASHER
9	03353	ŠROUB; SCREW	18	17994	PODLOŽKA; WASHER

Objednáací číslo; Part number: **18042**

Název; Part name: **VÁLEC HYDRAULICKÝ HLAVNÍ 28-30 VELKÉ KLADKY - MONTÁŽ;
THE MAIN HYDRAULIC CYLINDER 28-30 BIG PULLEYS - ASSEMBLY**



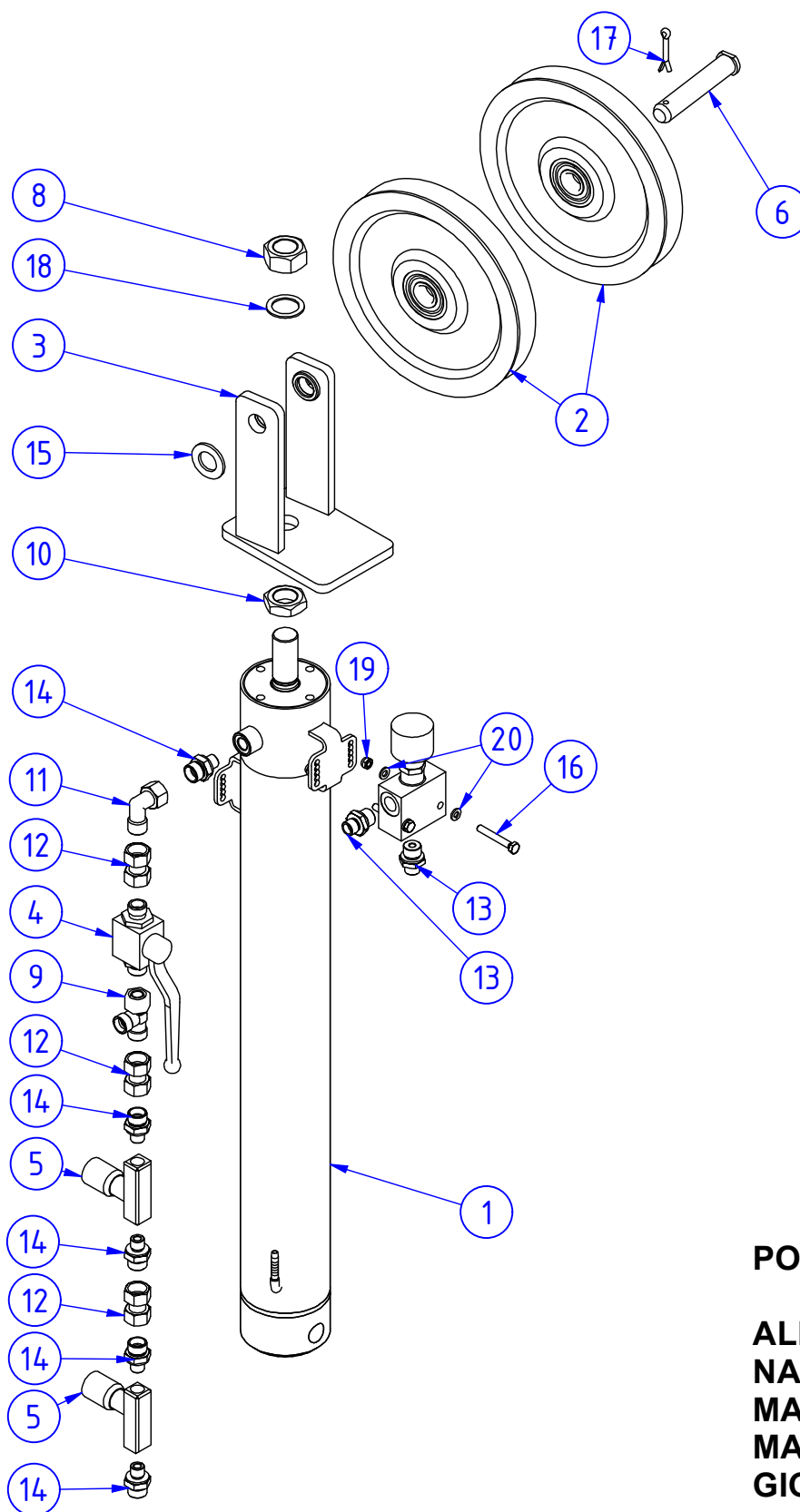
POUŽITÍ; USE:

ALKA	<i>n/a</i>
NAPA	b.28
MAMUT	b.28; b.30z; b.30
MAMUT XL	b.30
GIGANT	<i>n/a</i>

POZ.; POS.	OBJ.Č.; P/N	NÁZEV; PART NAME	POZ.; POS.	OBJ.Č.; P/N	NÁZEV; PART NAME
1	17746	VÁLEC HYDRAULICKÝ; HYDRAULIC CYLINDER	11	07084	KOLENO; 90° PIECE
2	10797	KLADKA HLAVNÍHO LANA - MONTÁŽ; THE MAIN ROPE PULLEY - ASSEMBLY	12	07030	SPOJKA; CLUTCH
3	06541	DRŽÁK KLADEK PÍSTU; CYLINDER PULLEYS HOLDER	13	01143	HRDLO PŘÍMÉ; STRAIGHT NIPPLE
4	07036	VENTIL KULOVÝ; BALL VALVE	14	10237	HRDLO PŘÍMÉ; STRAIGHT NIPPLE
5	13728	VENTIL ŠKRTÍCÍ; THROTTLE VALVE	15	03365	PODLOŽKA; WASHER
6	09521	ČEP; PIN	16	03396	ŠROUB; SCREW
7	18961	VENTIL SEDLOVÝ S BLOKEM; SEAT VALVE WITH BLOCK	17	03526	ZÁVLAČKA; SPLIT PIN
8	10202	MATICE; NUT	18	17712	PODLOŽKA; WASHER
9	06806	L-SPOJKA NASTAVITELNÁ; ROTARY L-FITTING	19	03689	MATICE; NUT
10	07946	MATICE; NUT	20	03535	PODLOŽKA; WASHER

Objednací číslo; Part number: **18043**

Název; Part name: **VÁLEC HYDRAULICKÝ HLAVNÍ 30z-30 VELKÉ KLADKY - MONTÁŽ;
THE MAIN HYDRAULIC CYLINDER 30z-30 BIG PULLEYS - ASSEMBLY**



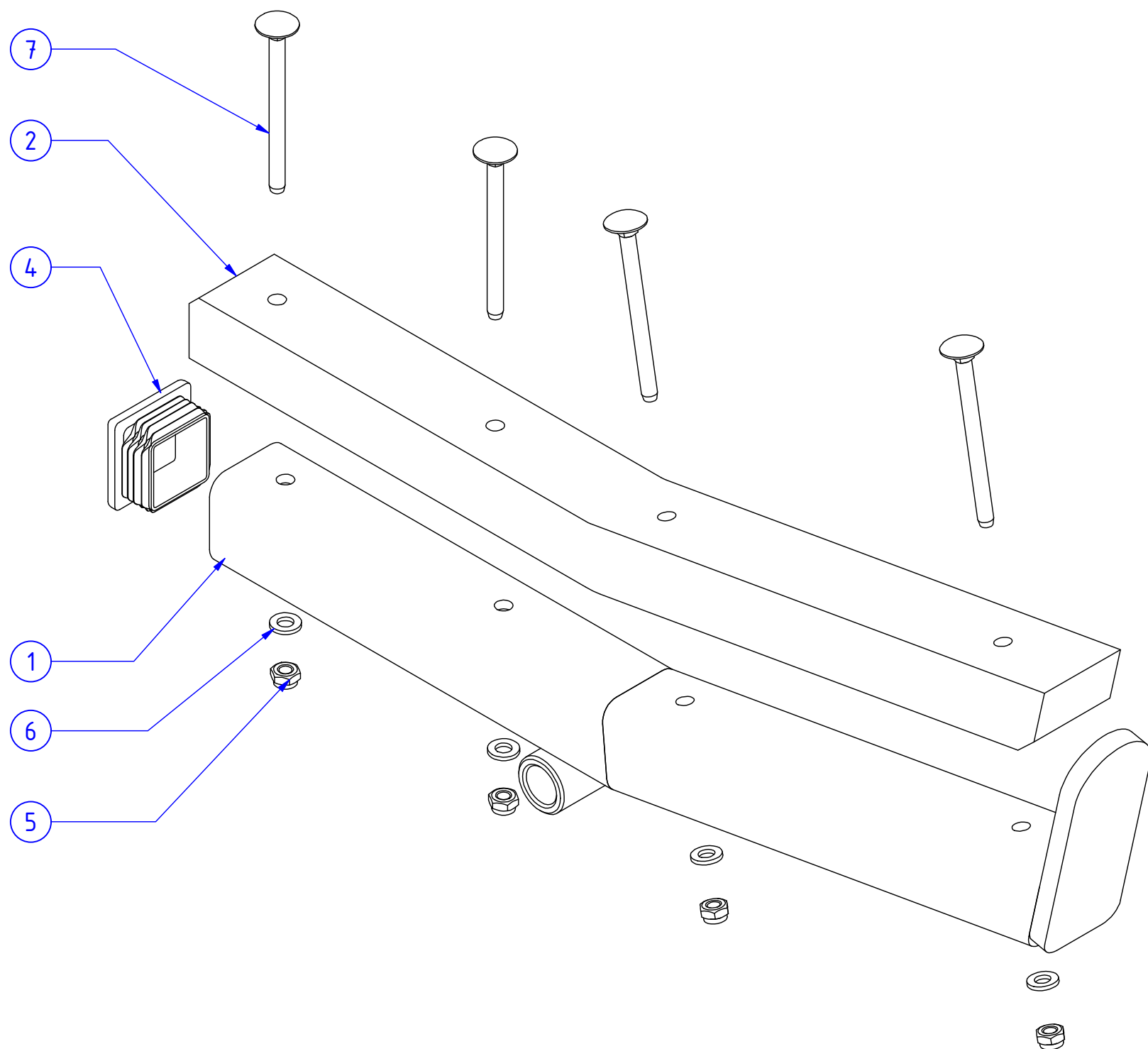
POUŽITÍ; USE:

ALKA *n/a*
NAPA **b.30z; b.30**
MAMUT *n/a*
MAMUT XL *n/a*
GIGANT **b.30**

POZ.; POS.	OBJ.Č.; P/N	NÁZEV; PART NAME	POZ.; POS.	OBJ.Č.; P/N	NÁZEV; PART NAME
1	17470	VÁLEC HYDRAULICKÝ 75x25-580; HYDRAULIC CYLINDER 75x25-580	11	07084	KOLENO; 90° PIECE
2	10797	KLADKA HLAVNÍHO LANA - MONTÁŽ; THE MAIN ROPE PULLEY - ASSEMBLY	12	07030	SPOJKA; CLUTCH
3	06541	DRŽÁK KLADEK PÍSTU; CYLINDER PULLEYS HOLDER	13	01143	HRDLO PŘÍMÉ; STRAIGHT NIPPLE
4	07036	VENTIL KULOVÝ; BALL VALVE	14	10237	HRDLO PŘÍMÉ; STRAIGHT NIPPLE
5	13728	VENTIL ŠKRTÍCÍ; THROTTLE VALVE	15	03365	PODLOŽKA; WASHER
6	09521	ČEP; PIN	16	03396	ŠROUB; SCREW
7	18961	VENTIL SEDLOVÝ S BLOKEM; SEAT VALVE WITH BLOCK	17	03526	ZÁVLAČKA; SPLIT PIN
8	10202	MATICE; NUT	18	17712	PODLOŽKA; WASHER
9	06806	L-SPOJKA NASTAVITELNÁ; ROTARY L-FITTING	19	03689	MATICE; NUT
10	07946	MATICE; NUT	20	03535	PODLOŽKA; WASHER

Objednáací číslo; Part number: **10585**

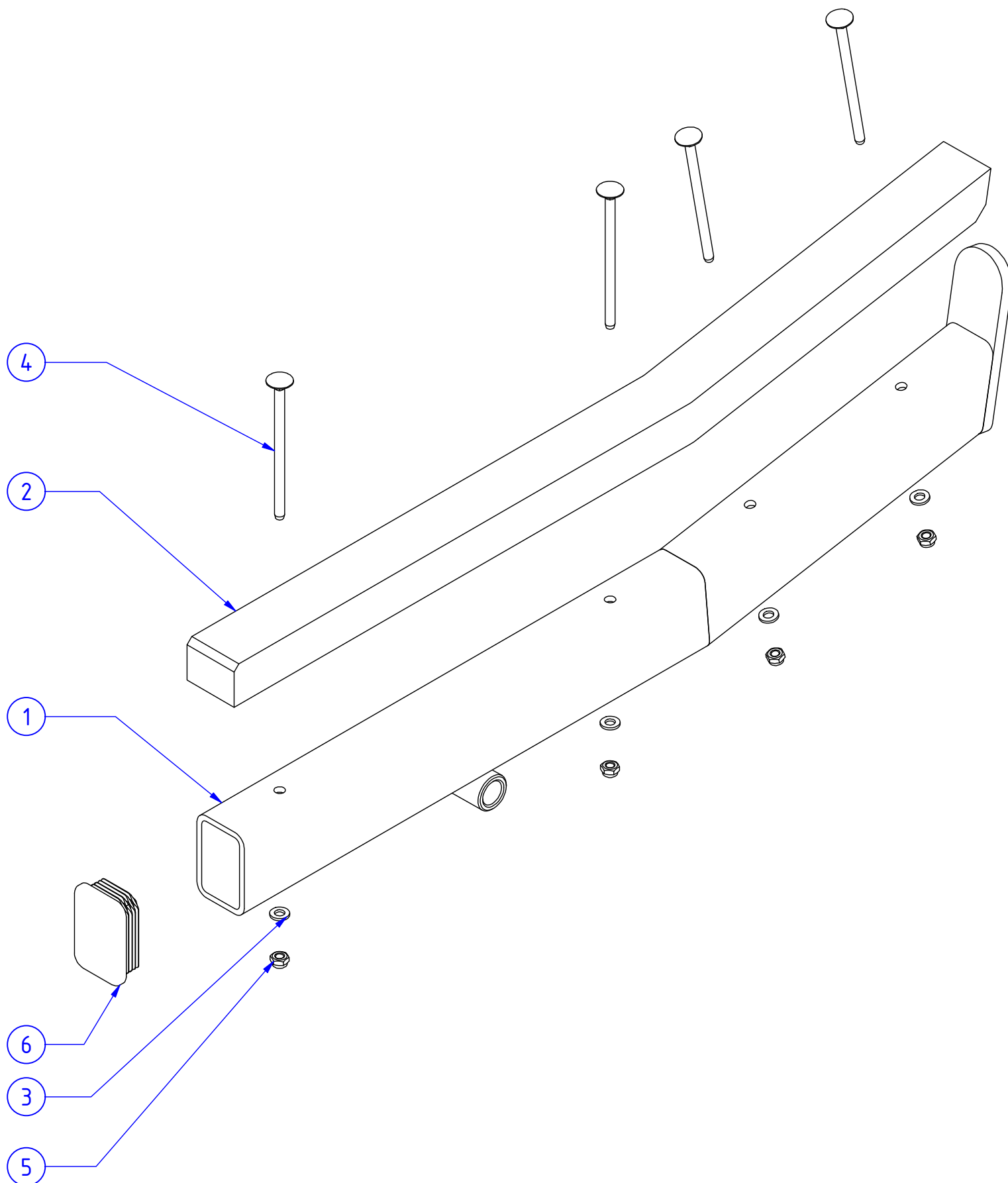
Název; Part name: **LŮŽKO RAMENE b.18, 21; BOOM SUPPORT b.18, 21**



POZ.; POS.	OBJ.Č.; P/N	NÁZEV; PART NAME
1	10168	LŮŽKO RAMENE b.18, 21; BOOM SUPPORT b.18, 21
2	10799	LŮŽKO PRYŽOVÉ b.18, 21; RUBBER PAD b.18, 21
4	03048	ZÁTKA; CAP
5	03689	MATICE; NUT
6	03535	PODLOŽKA; WASHER
7	19516	ŠROUB; SCREW

Objednací číslo; Part number: **09470**

Název; Part name: **LŮŽKO RAMENE ZADNÍ b.30-MONTÁŽ; BOOM SUPPORT REAR b.30-ASSEMBLY**



POZ.; POS.	OBJ.Č.; P/N	NÁZEV; PART NAME
1	08013	LŮŽKO RAMENE ZADNÍ b.30; BOOM SUPPORT REAR b.30
2	17998	LŮŽKO PRYŽOVÉ b.30; RUBBER PAD b.30
3	03535	PODLOŽKA; WASHER
4	03472	ŠROUB; SCREW
5	03689	MATICE; NUT
6	03058	ZÁTKA; CAP