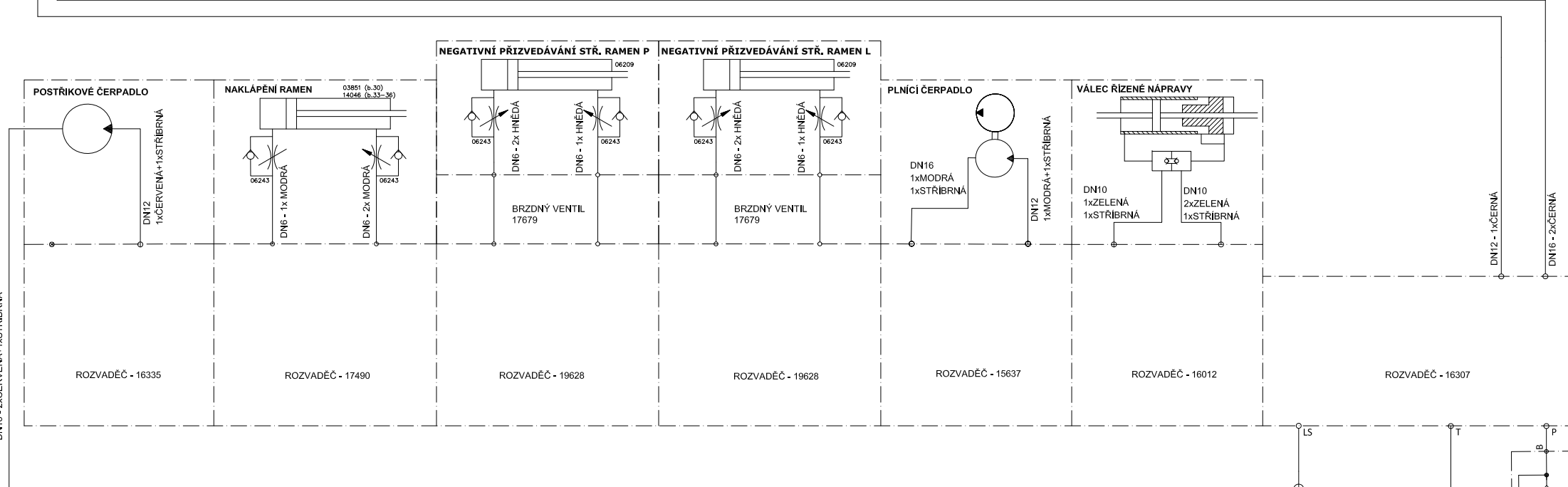
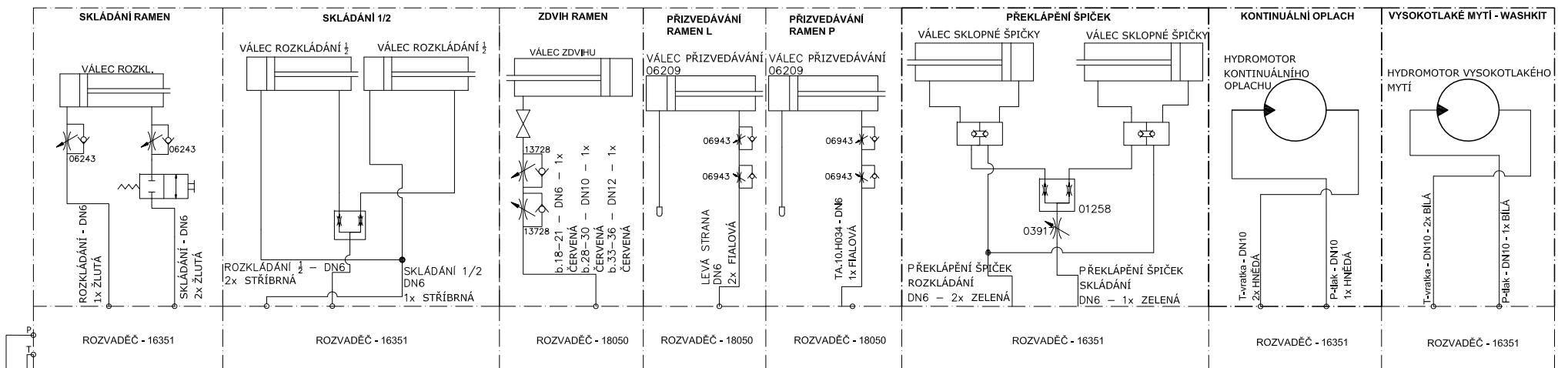


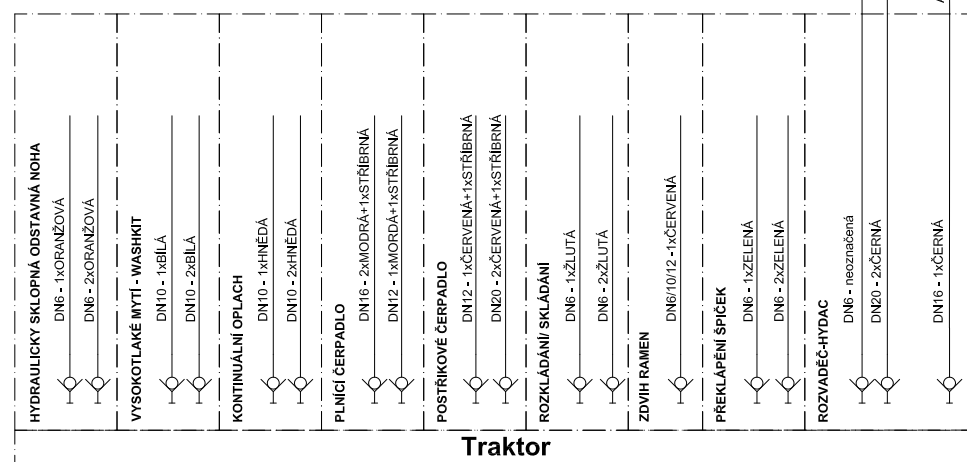
Objednáací číslo; Part number:

Název; Part name:



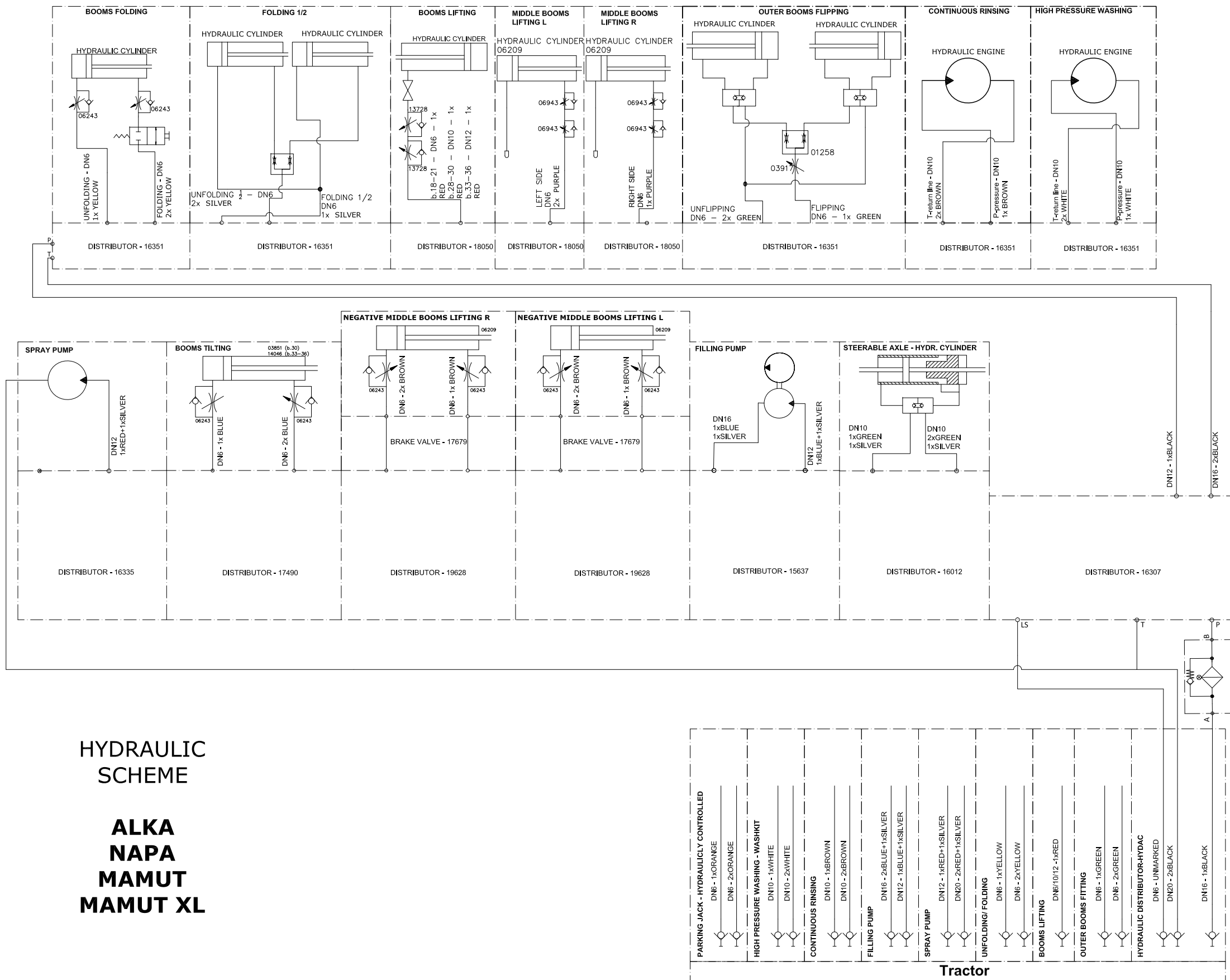
### HYDRAULICKÉ SCHÉMA

**ALKA**  
**NAPA**  
**MAMUT**  
**MAMUT XL**



Objednáací číslo; Part number:

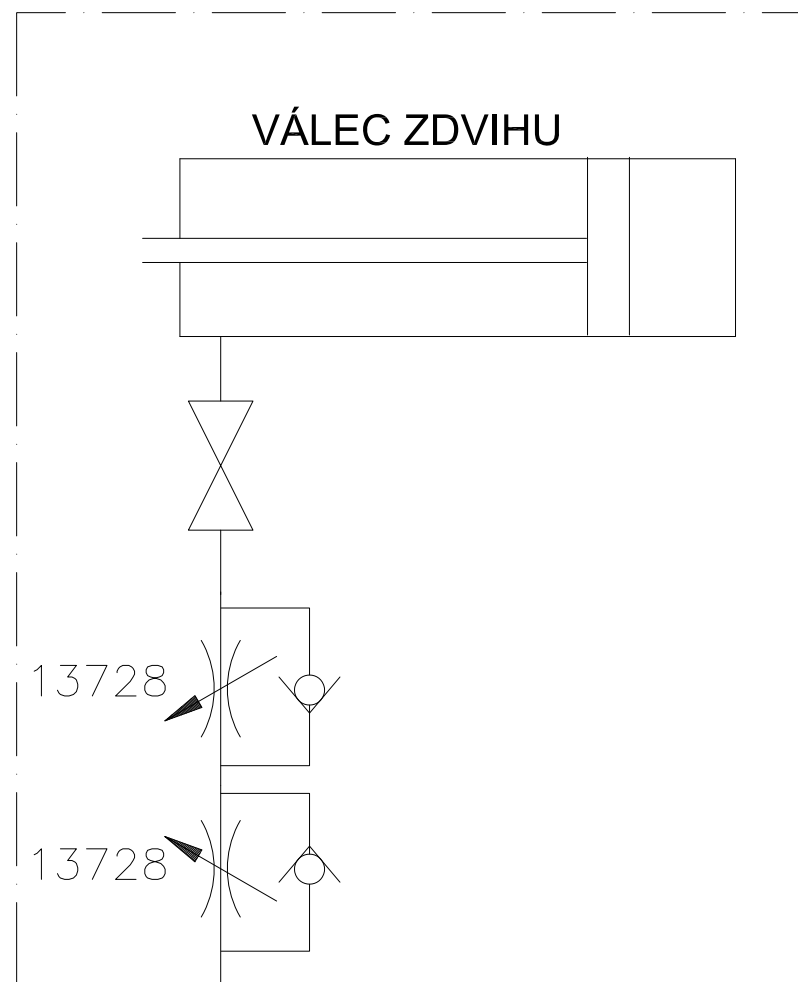
Název; Part name:



Objednáací číslo; Part number:

Název; Part name:

### ZDVIH RAMEN PŘES ROZVADĚČ

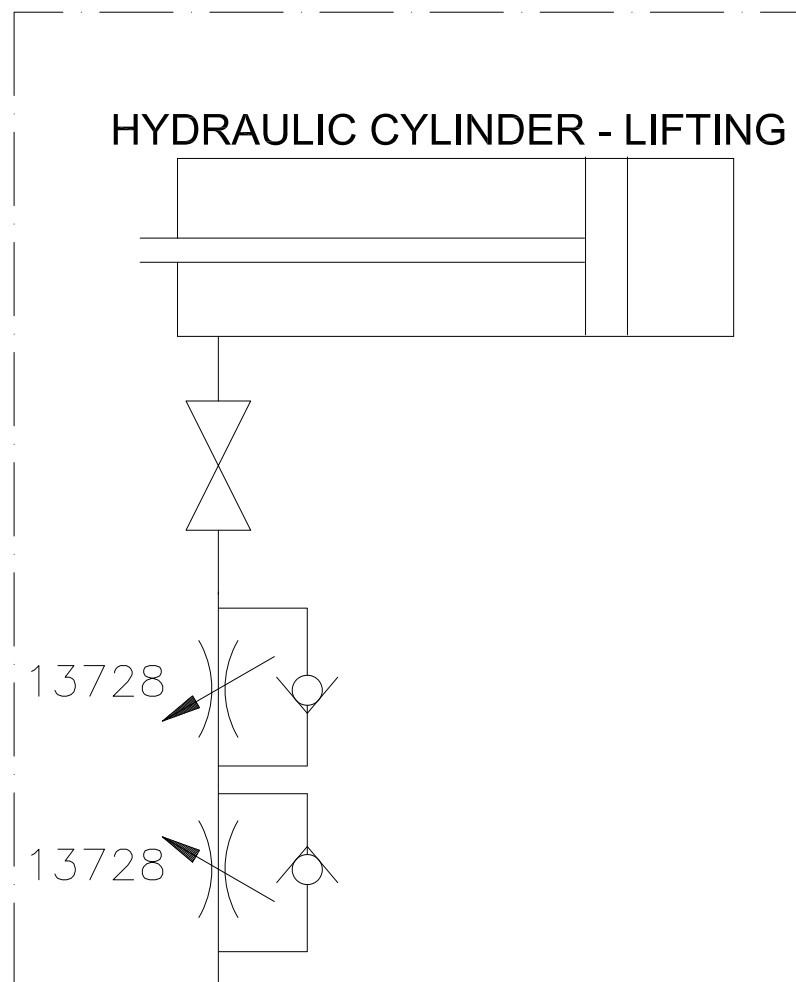


b.18-21 - DN6 - 1x  
**ČERVENÁ**  
 b.28-30 - DN10 - 1x  
**ČERVENÁ**  
 b.33-36 - DN12 - 1x  
**ČERVENÁ**

Objednáací číslo; Part number:

Název; Part name:

### BOOMS LIFTING FROM DISTRIBUTOR

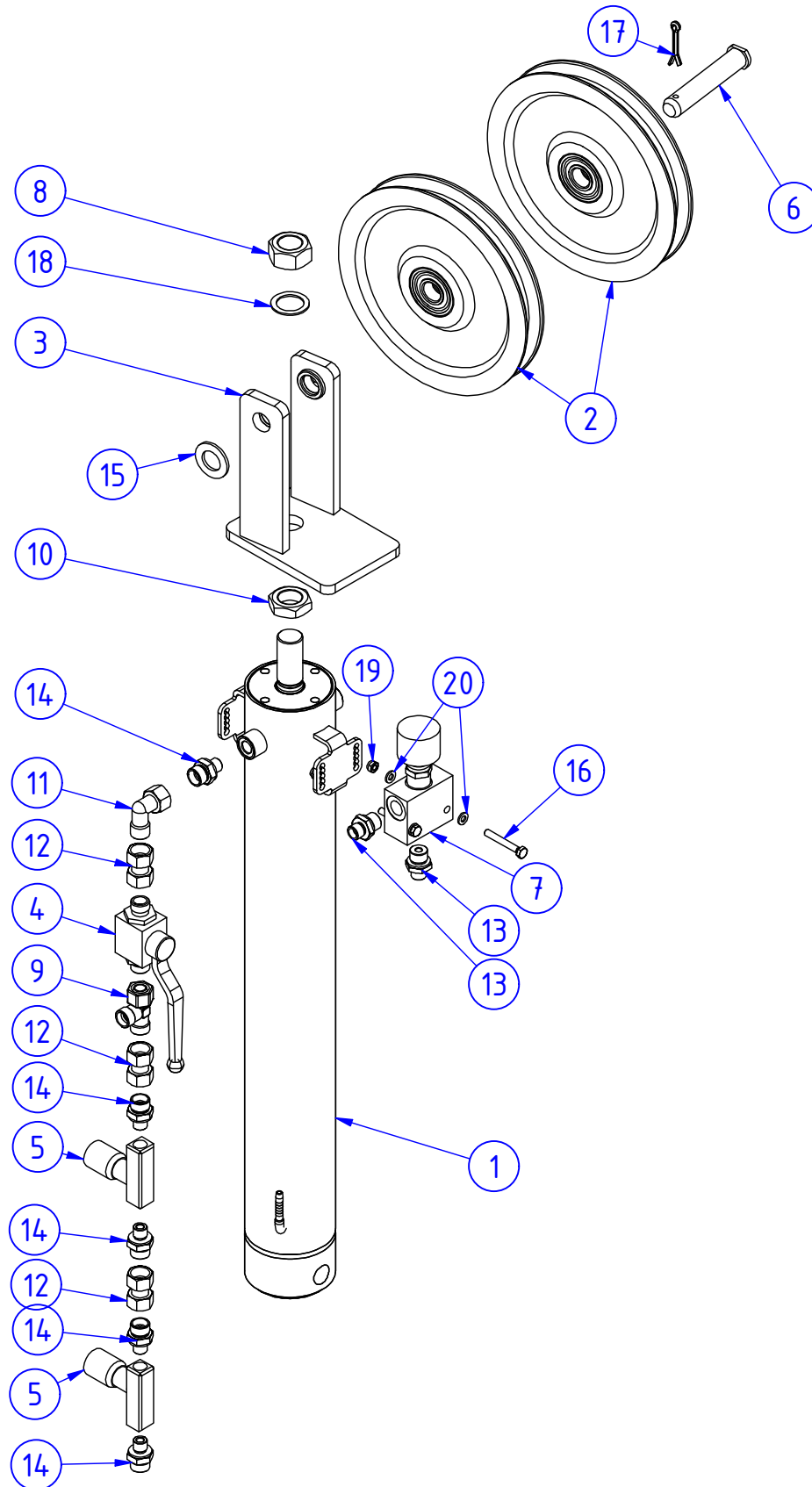


- b.18-21 - DN6 - 1x  
**RED**
- b.28-30 - DN10 - 1x  
**RED**
- b.33-36 - DN12 - 1x  
**RED**



Objednací číslo; Part number: **18042**

Název; Part name: **VÁLEC HYDRAULICKÝ HLAVNÍ 28-30 VELKÉ KLADKY - MONTÁŽ;  
THE MAIN HYDRAULIC CYLINDER 28-30 BIG PULLEYS - ASSEMBLY**

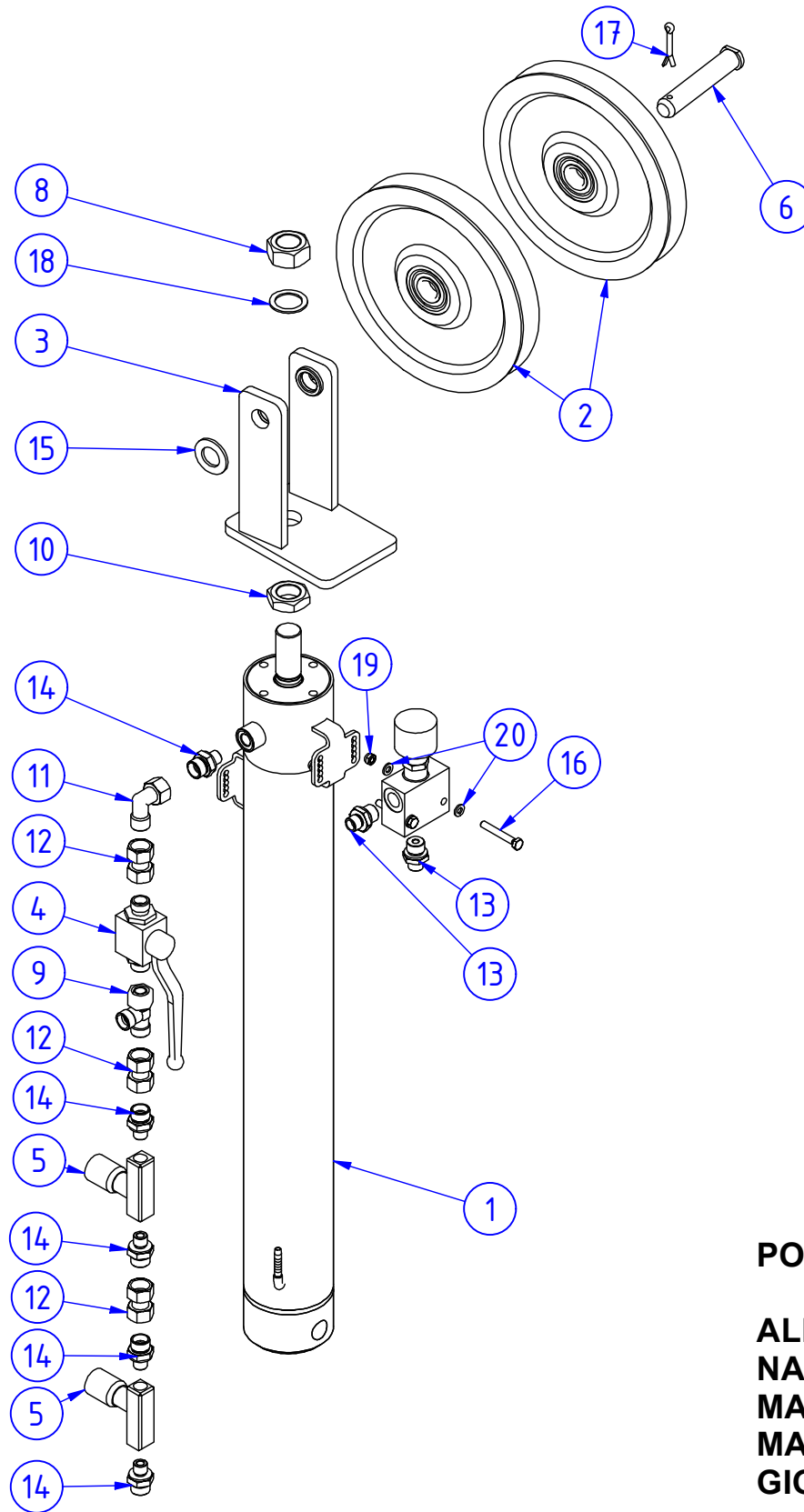


**POUŽITÍ; USE:**

**ALKA**            *n/a*  
**NAPA**            **b.28**  
**MAMUT**          **b.28; b.30z; b.30**  
**MAMUT XL**      **b.30**  
**GIGANT**          *n/a*

POZ.; POS.	OBJ.Č.; P/N	NÁZEV; PART NAME	POZ.; POS.	OBJ.Č.; P/N	NÁZEV; PART NAME
1	17746	VÁLEC HYDRAULICKÝ; HYDRAULIC CYLINDER	11	07084	KOLENO; 90° PIECE
2	10797	KLADKA HLAVNÍHO LANA - MONTÁŽ; THE MAIN ROPE PULLEY - ASSEMBLY	12	07030	SPOJKA; CLUTCH
			13	01143	HRDLO PŘÍMÉ; STRAIGHT NIPPLE
3	06541	DRŽÁK KLADEK PÍSTU; CYLINDER PULLEYS HOLDER	14	10237	HRDLO PŘÍMÉ; STRAIGHT NIPPLE
4	07036	VENTIL KULOVÝ; BALL VALVE	15	03365	PODLOŽKA; WASHER
5	13728	VENTIL ŠKRTÍCÍ; THROTTLE VALVE	16	03396	ŠROUB; SCREW
6	09521	ČEP; PIN	17	03526	ZÁVLAČKA; SPLIT PIN
7	18961	VENTIL SEDLOVÝ S BLOKEM; SEAT VALVE WITH BLOCK	18	17712	PODLOŽKA; WASHER
8	10202	MATICE; NUT	19	03689	MATICE; NUT
9	06806	L-SPOJKA NASTAVITELNÁ; ROTARY L-FITTING	20	03535	PODLOŽKA; WASHER
10	07946	MATICE; NUT			

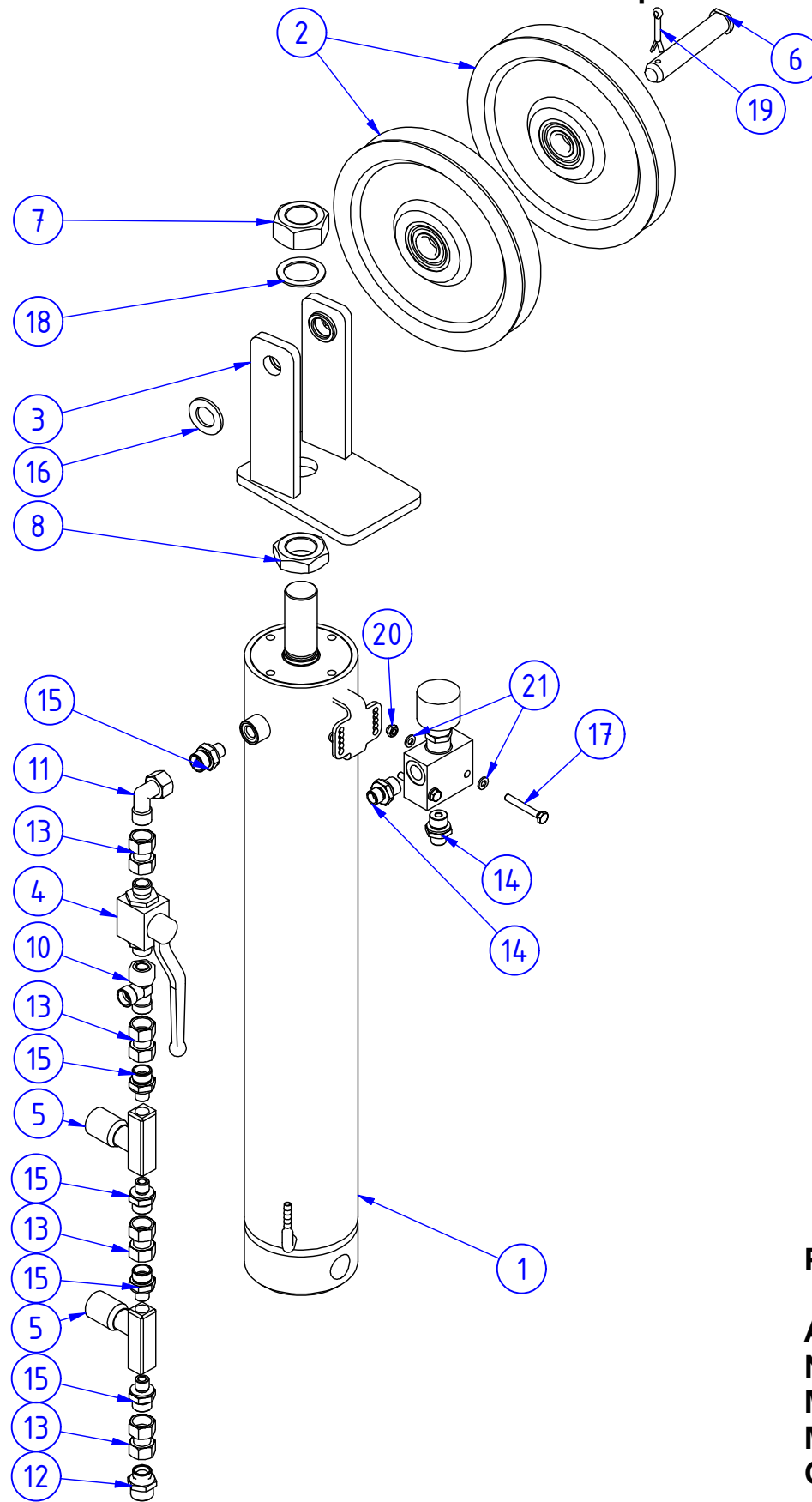
Objednáací číslo; Part number: **18043**

 Název; Part name: **VÁLEC HYDRAULICKÝ HLAVNÍ 30z-30 VELKÉ KLADKY - MONTÁŽ;  
THE MAIN HYDRAULIC CYLINDER 30z-30 BIG PULLEYS - ASSEMBLY**

**POUŽITÍ; USE:**

<b>ALKA</b>	<i>n/a</i>
<b>NAPA</b>	<b>b.30z; b.30</b>
<b>MAMUT</b>	<i>n/a</i>
<b>MAMUT XL</b>	<i>n/a</i>
<b>GIGANT</b>	<b>b.30</b>

POZ.; POS.	OBJ.Č.; P/N	NÁZEV; PART NAME	POZ.; POS.	OBJ.Č.; P/N	NÁZEV; PART NAME
1	17470	VÁLEC HYDRAULICKÝ 75x25-580; HYDRAULIC CYLINDER 75x25-580	11	07084	KOLENO; 90° PIECE
2	10797	KLADKA HLAVNÍHO LANA - MONTÁŽ; THE MAIN ROPE PULLEY - ASSEMBLY	12	07030	SPOJKA; CLUTCH
3	06541	DRŽÁK KLADEK PÍSTU; CYLINDER PULLEYS HOLDER	13	01143	HRDLO PŘÍMÉ; STRAIGHT NIPPLE
4	07036	VENTIL KULOVÝ; BALL VALVE	14	10237	HRDLO PŘÍMÉ; STRAIGHT NIPPLE
5	13728	VENTIL ŠKRTÍCÍ; THROTTLE VALVE	15	03365	PODLOŽKA; WASHER
6	09521	ČEP; PIN	16	03396	ŠROUB; SCREW
7	18961	VENTIL SEDLOVÝ S BLOKEM; SEAT VALVE WITH BLOCK	17	03526	ZÁVLAČKA; SPLIT PIN
8	10202	MATICE; NUT	18	17712	PODLOŽKA; WASHER
9	06806	L-SPOJKA NASTAVITELNÁ; ROTARY L-FITTING	19	03689	MATICE; NUT
10	07946	MATICE; NUT	20	03535	PODLOŽKA; WASHER

Objednáací číslo; Part number: **18044**

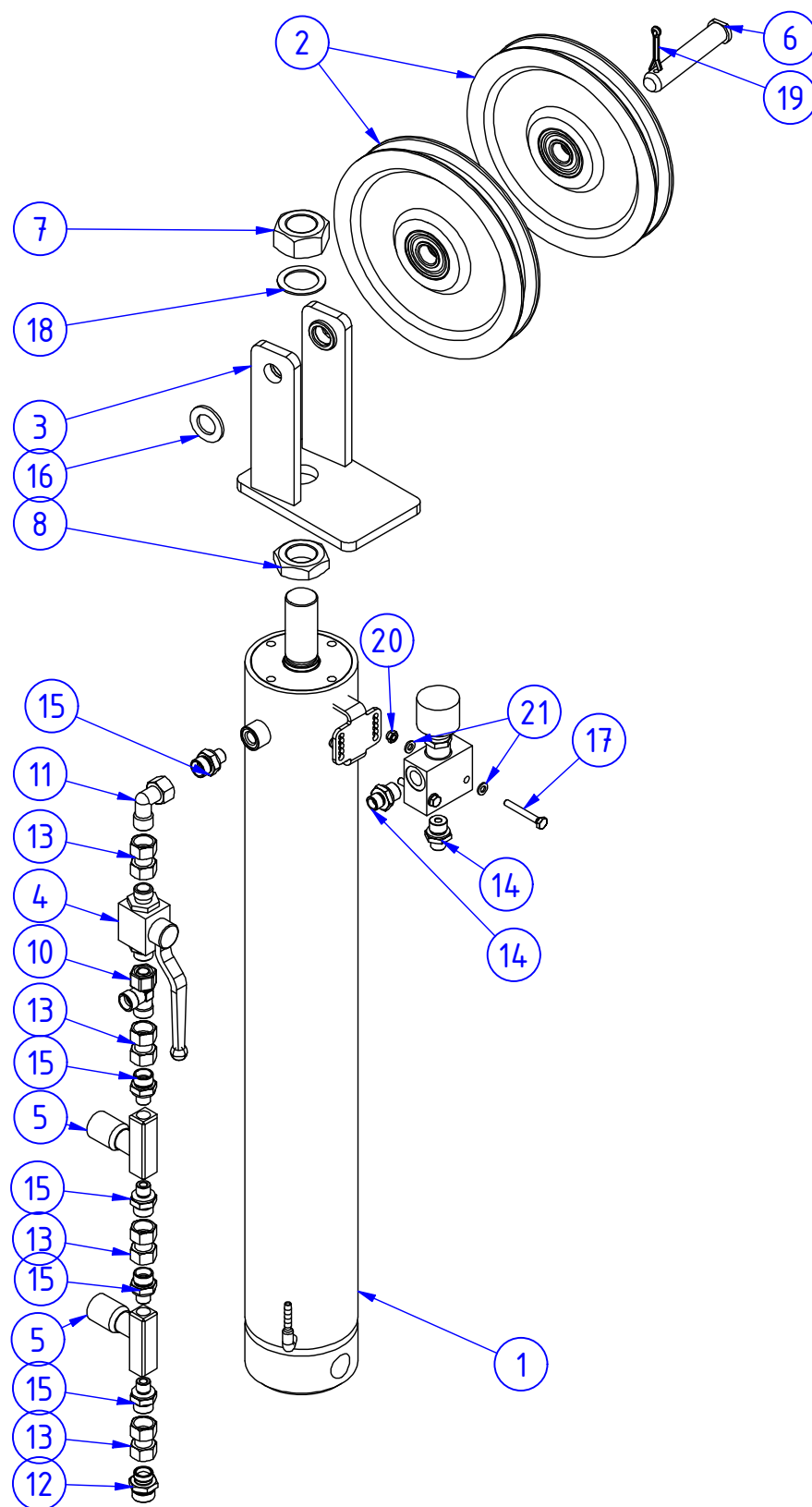
 Název; Part name: **VÁLEC HYDRAULICKÝ HLAVNÍ 33-33p VELKÉ KLADKY - MONTÁŽ;  
THE MAIN HYDRAULIC CYLINDER 33-33p BIG PULLEYS - ASSEMBLY**

**POUŽITÍ; USE:**

<b>ALKA</b>	<i>n/a</i>
<b>NAPA</b>	<i>n/a</i>
<b>MAMUT</b>	<b>b.33</b>
<b>MAMUT XL</b>	<b>b.33; b.33p</b>
<b>GIGANT</b>	<i>n/a</i>

POZ.; POS.	OBJ.Č.; P/N	NÁZEV; PART NAME	POZ.; POS.	OBJ.Č.; P/N	NÁZEV; PART NAME
1	18017	VÁLEC HYDRAULICKÝ 90x32-500; HYDRAULIC CYLINDER 90x32-500	11	07084	KOLENO; 90° PIECE
2	10797	KLADKA HLAVNÍHO LANA - MONTÁŽ; THE MAIN ROPE PULLEY - ASSEMBLY	12	13756	SPOJKA REDUKČNÍ; REDUCTION COUPLING
			13	07030	SPOJKA; CLUTCH
3	07165	DRŽÁK KLADEK PÍSTU; CYLINDER PULLEYS HOLDER	14	01143	HRDLO PŘÍMÉ; STRAIGHT NIPPLE
4	07036	VENTIL KULOVÝ; BALL VALVE	15	10237	HRDLO PŘÍMÉ; STRAIGHT NIPPLE
5	13728	VENTIL ŠKRTÍCÍ; THROTTLE VALVE	16	03365	PODLOŽKA; WASHER
6	09521	ČEP; PIN	17	03396	ŠROUB; SCREW
7	03698	MATICE; NUT	18	17713	PODLOŽKA; WASHER
8	03678	MATICE; NUT	19	03526	ZÁVLAČKA; SPLIT PIN
9	18961	VENTIL SEDLOVÝ S BLOKEM; SEAT VALVE WITH BLOCK	20	03689	MATICE; NUT
10	06806	L-SPOJKA NASTAVITELNÁ; ROTARY L-FITTING	21	03535	PODLOŽKA; WASHER

Objednací číslo; Part number: **18045**

Název; Part name: **VÁLEC HYDRAULICKÝ HLAVNÍ 36 VELKÉ KLADKY - MONTÁŽ;  
THE MAIN HYDRAULIC CYLINDER 36 BIG PULLEYS - ASSEMBLY**



### POUŽITÍ; USE:

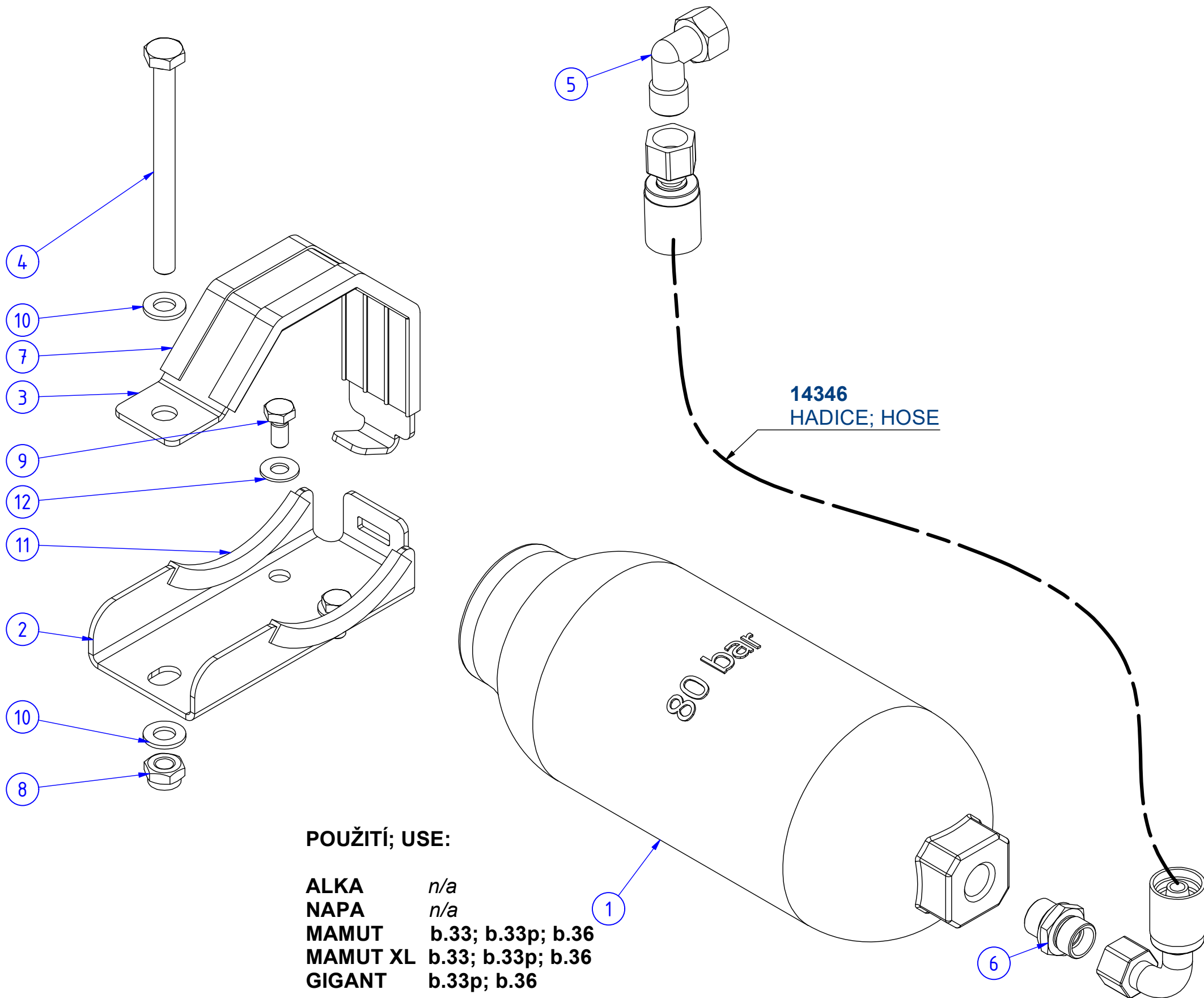
**ALKA** n/a  
**NAPA** n/a  
**MAMUT** b.33p; b.36  
**MAMUT XL** b.36  
**GIGANT** b-33p; b36

POZ.; POS.	OBJ.Č.; P/N	NÁZEV; PART NAME	POZ.; POS.	OBJ.Č.; P/N	NÁZEV; PART NAME
1	18018	VÁLEC HYDRAULICKÝ 90x32-610; HYDRAULIC CYLINDER 90x32-610	11	07084	KOLENO; 90° PIECE
2	10797	KLADKA HLAVNÍHO LANA - MONTÁŽ; THE MAIN ROPE PULLEY - ASSEMBLY	12	13756	SPOJKA REDUKČNÍ; REDUCTION COUPLING
			13	07030	SPOJKA; CLUTCH
3	07165	DRŽÁK KLADEK PÍSTU; CYLINDER PULLEYS HOLDER	14	01143	HRDLO PŘÍMÉ; STRAIGHT NIPPLE
4	07036	VENTIL KULOVÝ; BALL VALVE	15	10237	HRDLO PŘÍMÉ; STRAIGHT NIPPLE
5	13728	VENTIL ŠKRTÍCÍ; THROTTLE VALVE	16	03365	PODLOŽKA; WASHER
6	09521	ČEP; PIN	17	03396	ŠROUB; SCREW
7	03698	MATICE; NUT	18	17713	PODLOŽKA; WASHER
8	03678	MATICE; NUT	19	03526	ZÁVLAČKA; SPLIT PIN
9	18961	VENTIL SEDLOVÝ S BLOKEM; SEAT VALVE WITH BLOCK	20	03689	MATICE; NUT
10	06806	L-SPOJKA NASTAVITELNÁ; ROTARY L-FITTING	21	03535	PODLOŽKA; WASHER



Objednáací číslo; Part number: **K5651**

Název; Part name: **AKUMULÁTOR ZDVIHU 1,5L-80bar; LIFT ACCUMULATOR 1,5L-80bar**



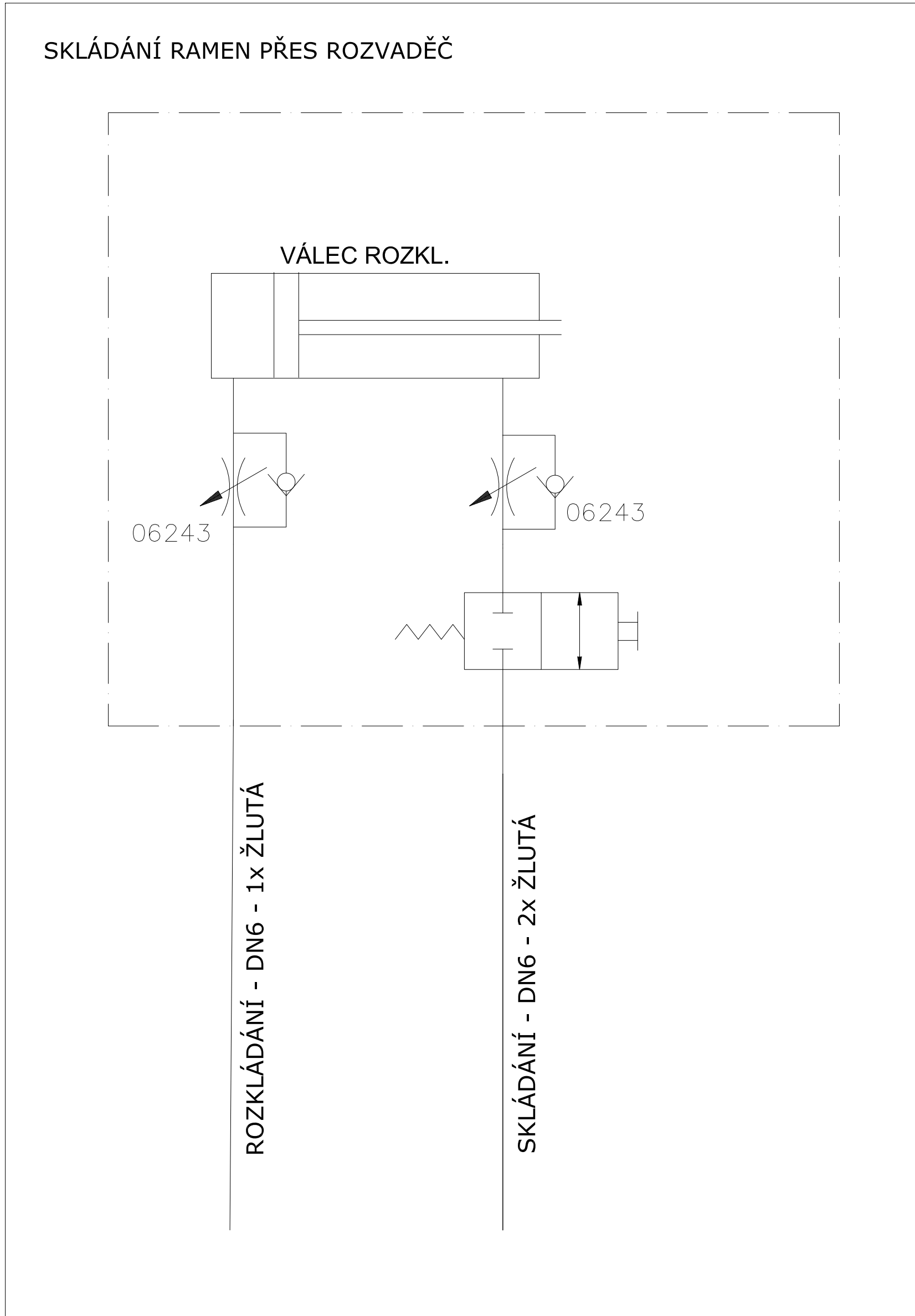
**POUŽITÍ; USE:**

- ALKA** n/a
- NAPA** n/a
- MAMUT** b.33; b.33p; b.36
- MAMUT XL** b.33; b.33p; b.36
- GIGANT** b.33p; b.36

POZ.; POS.	OBJ.Č.; P/N	NÁZEV; PART NAME
1	19392	AKUMULÁTOR; ACCUMULATOR
2	19258	DRŽÁK AKUMULÁTORU-ZÁKLADNA; ACCUMULATOR HOLDER-BASE
3	19259	DRŽÁK AKUMULÁTORU-TŘMEN; ACCUMULATOR HOLDER-BRACKET
4	03477	ŠROUB; SCREW
5	07084	KOLENO; 90° PIECE
6	03893	HRDLO PŘÍMÉ; STRAIGHT NIPPLE
7	19313	PROFIL PRYŽOVÝ "C"; RUBBER PROFILE "C"
8	03660	MATICE; NUT
9	03427	ŠROUB; SCREW
10	03324	PODLOŽKA; WASHER
11	19314	PROFIL PRYŽOVÝ "U"; RUBBER PROFILE "U"
12	17993	PODLOŽKA; WASHER

Objednáací číslo; Part number:

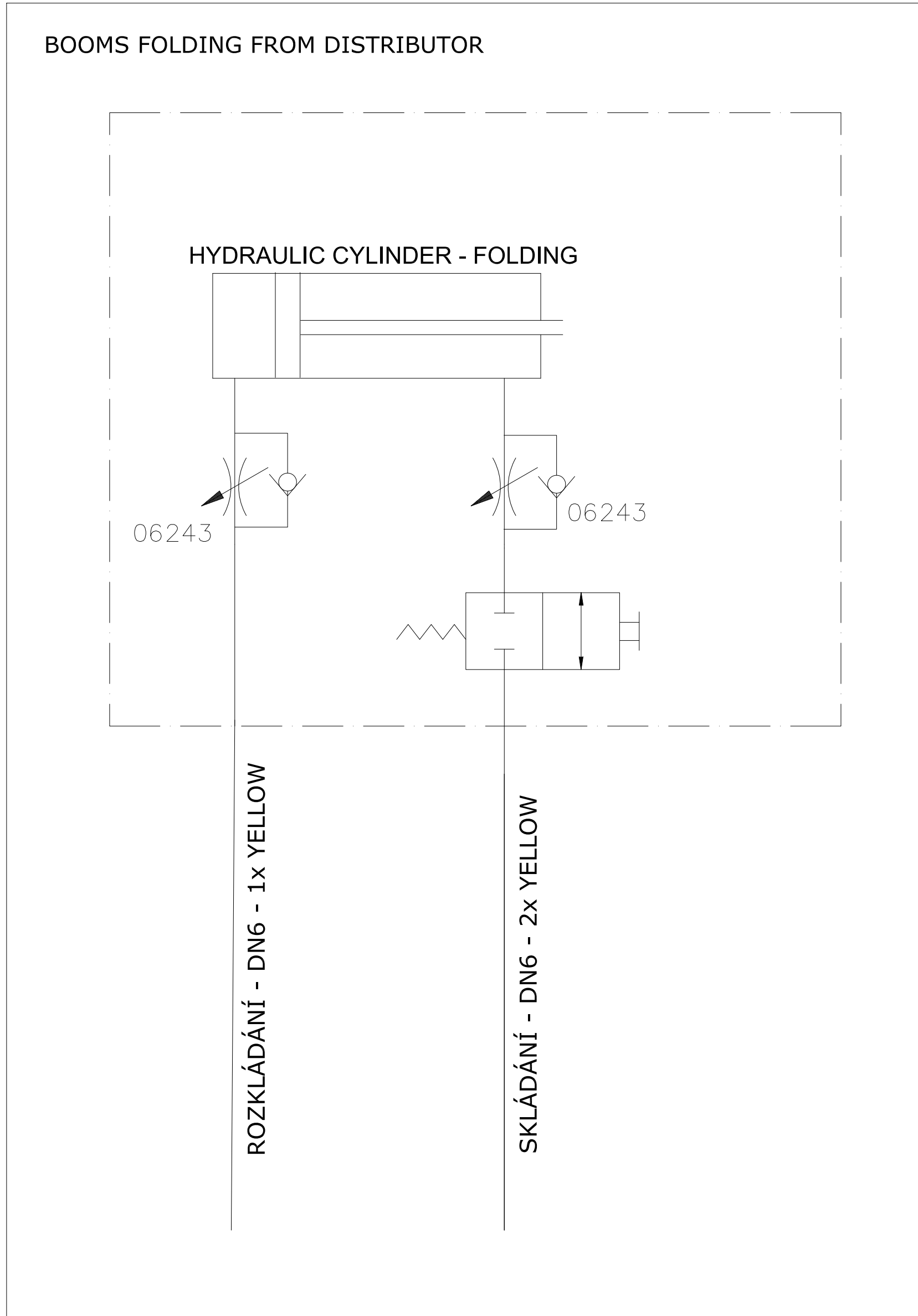
Název; Part name:





Objednací číslo; Part number:

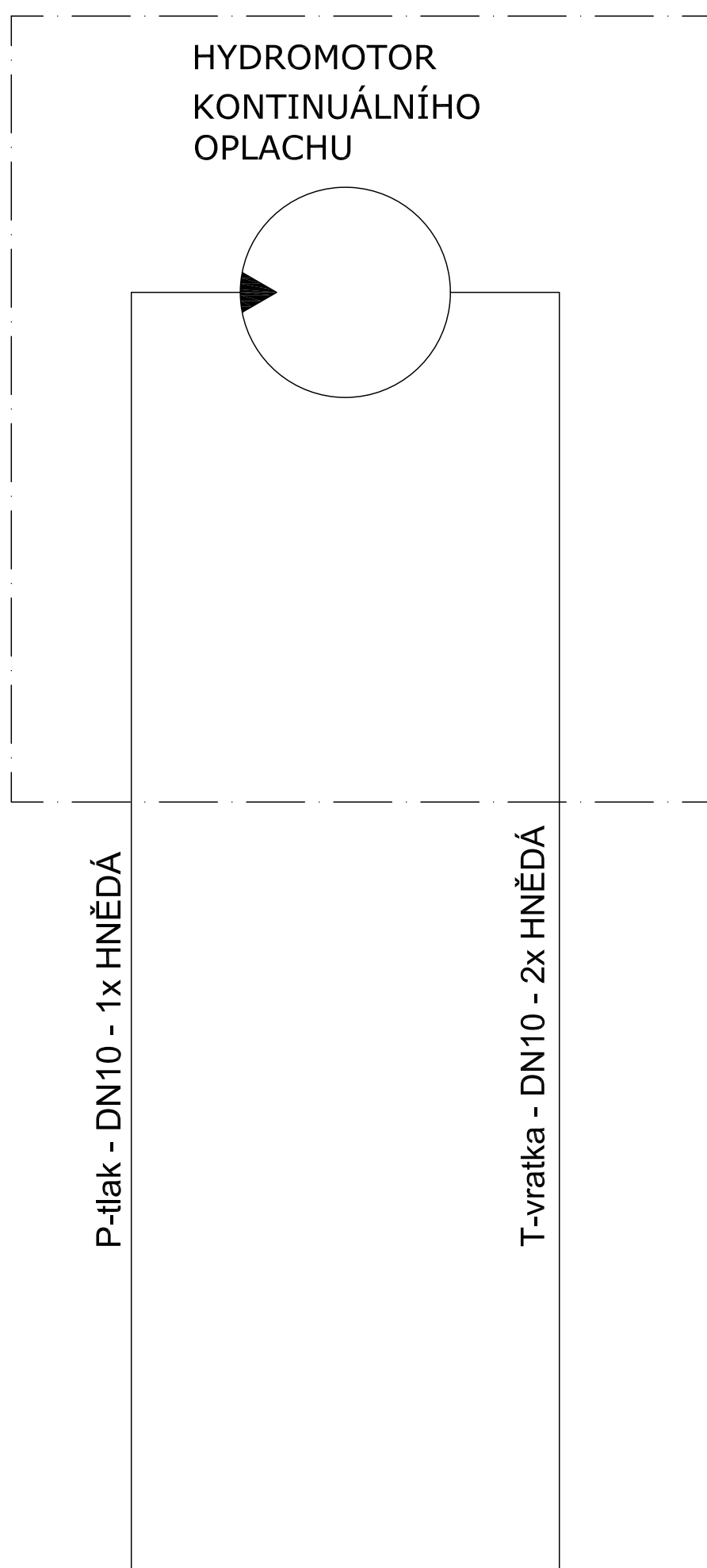
Název; Part name:



Objednáací číslo; Part number:

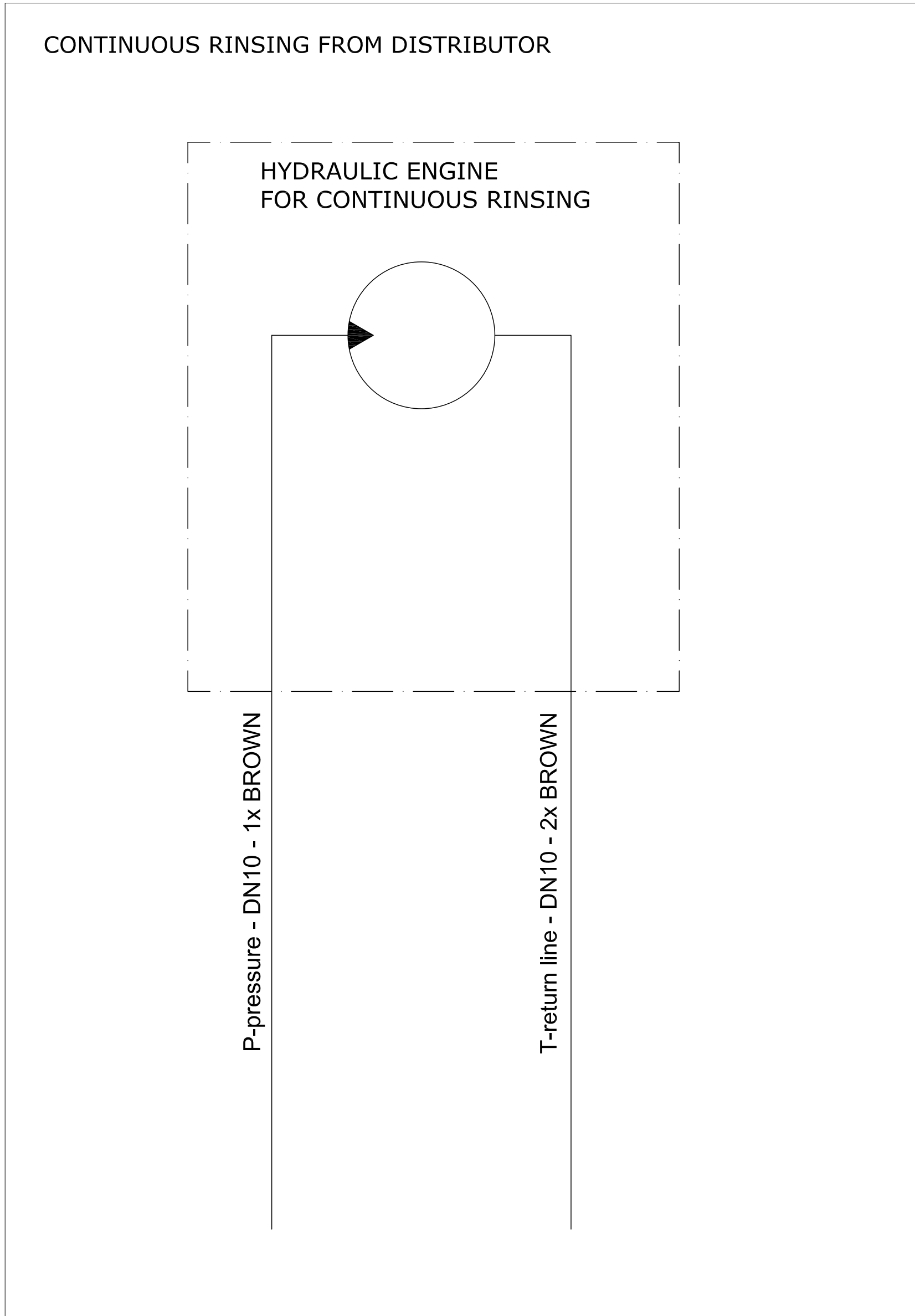
Název; Part name:

### KONTINUÁLNÍ OPLACH PŘES ROZVADĚČ



Objednáací číslo; Part number:

Název; Part name:

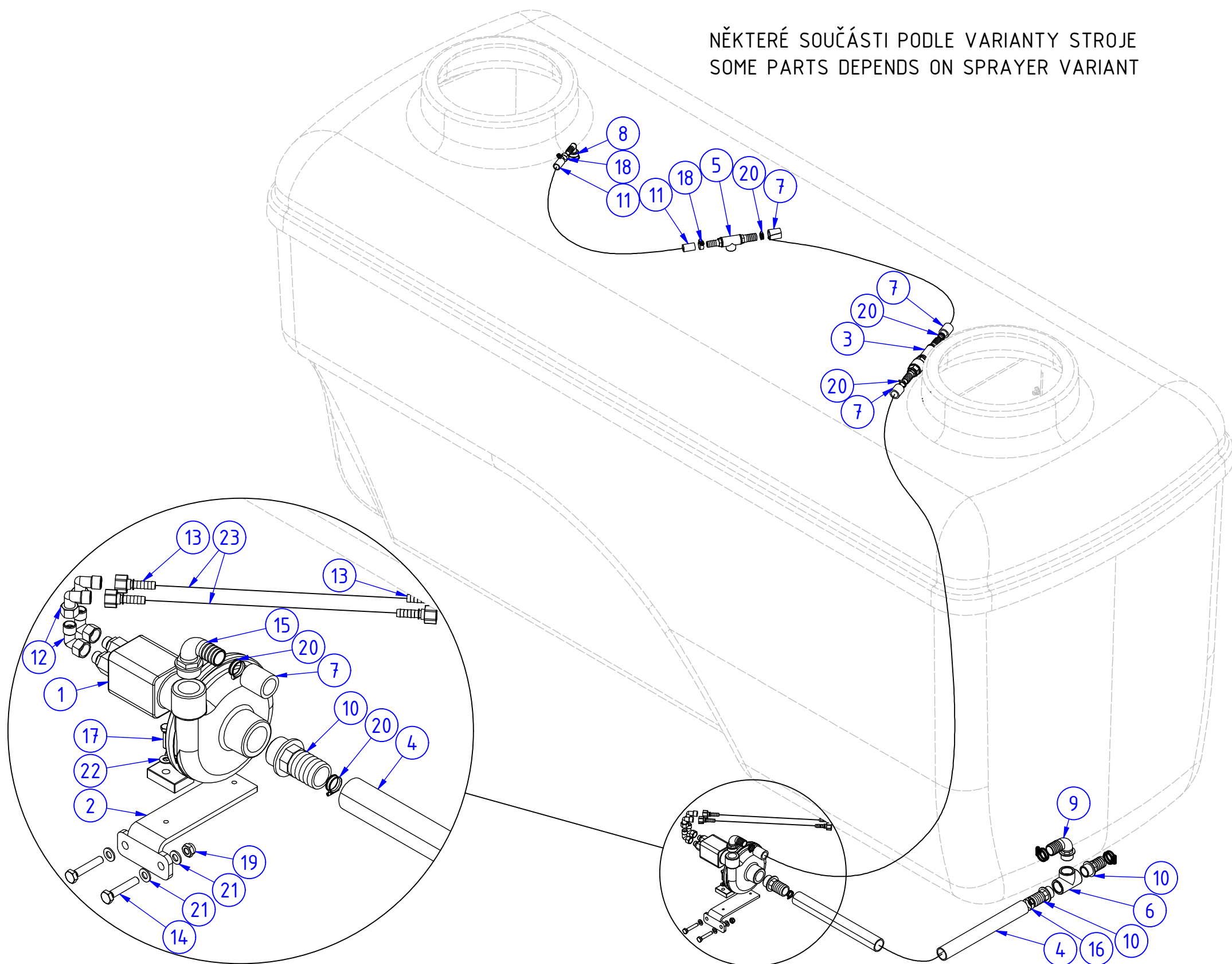


Objednáací číslo; Part number: -

Název; Part name:

## KONTINUÁLNÍ VNITŘNÍ OPLACH NÁDRŽE; CONTINUOUS TANK INNER WASHING

NĚKTERÉ SOUČÁSTI PODLE VARIANTY STROJE  
SOME PARTS DEPENDS ON SPRAYER VARIANT

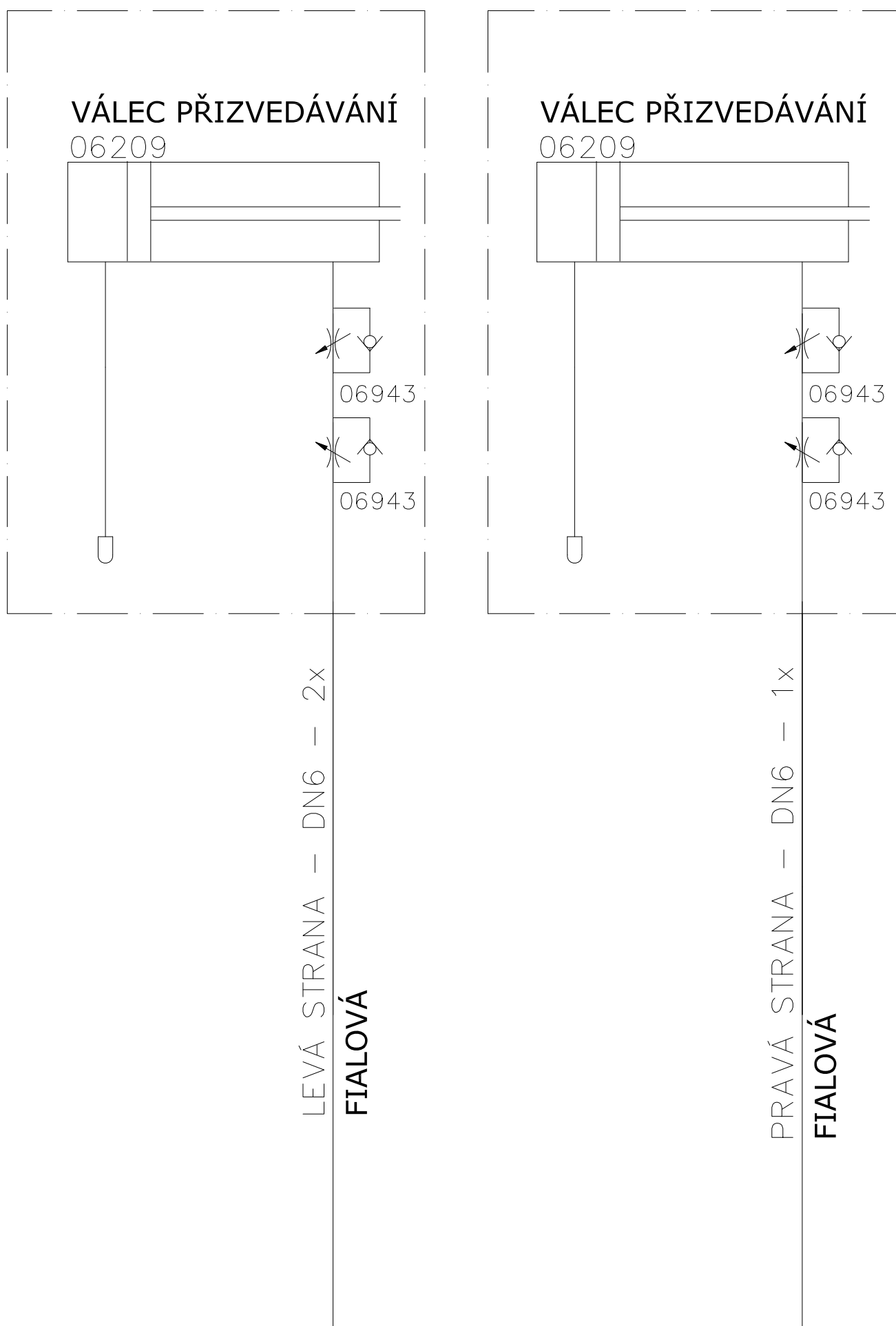


POZ.; POS.	OBJ.Č.; P/N	NÁZEV; PART NAME	POZ.; POS.	OBJ.Č.; P/N	NÁZEV; PART NAME
1	12091	ČERPADLO ODSTŘEDIVÉ; CENTRIFUGAL PUMP	11	04912	HADICE TLAKOVÁ; PRESSURE HOSE
2	17778	DRŽÁK ČERPADLA; PUMP HOLDER	12	07084	KOLENO; 90° PIECE
3	19614	TRYSKA OPLACHU HLAVNÍ NÁDRŽE-VAR.IV; MAIN TANK WASH NOZZLE-VAR.IV	13	03886	KONCOVKA HADICOVÁ; HOSE ENDING PIECE
4	04907	HADICE SACÍ; SUCTION HOSE	14	03386	ŠROUB; SCREW
5	05661	TRYSKA OPLACHU HLAVNÍ NÁDRŽE-VAR.I; MAIN TANK WASH NOZZLE-VARIANT.I	15	00539	KONCOVKA HADICOVÁ; HOSE ENDING PIECE
6	00641	T-KUS; T-PIECE	16	03743	SPONA HADICOVÁ; HOSE CLAMP
7	04911	HADICE TLAKOVÁ; PRESSURE HOSE	17	03280	ŠROUB; SCREW
8	05662	TRYSKA OPLACHU HLAVNÍ NÁDRŽE-VAR.III; MAIN TANK WASH NOZZLE-VARIANT.III	18	03740	SPONA HADICOVÁ; HOSE CLAMP
9	00535	KONCOVKA HADICOVÁ; HOSE ENDING PIECE	19	03660	MATICE; NUT
10	00534	KONCOVKA HADICOVÁ; HOSE ENDING PIECE	20	03741	SPONA HADICOVÁ; CLAMP
			21	03324	PODLOŽKA; WASHER
			22	17993	PODLOŽKA; WASHER
			23	08079	HADICE HYDRAULICKÁ DN10; HYDRAULIC HOSE DN10

Objednáací číslo; Part number:

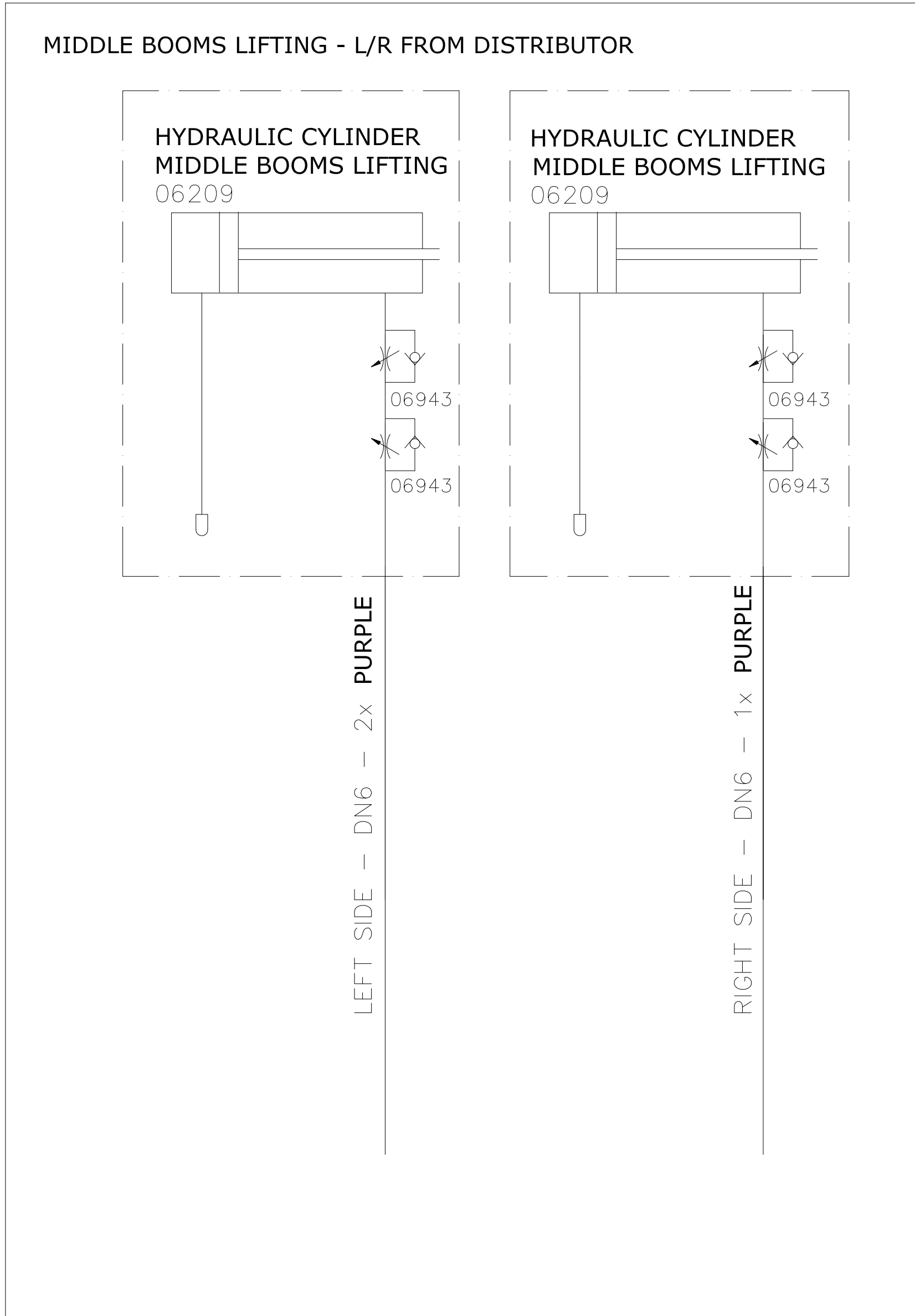
Název; Part name:

### PŘIZVEDÁVÁNÍ RAMEN L/PPŘES ROZVADĚČ



Objednáací číslo; Part number:

Název; Part name:

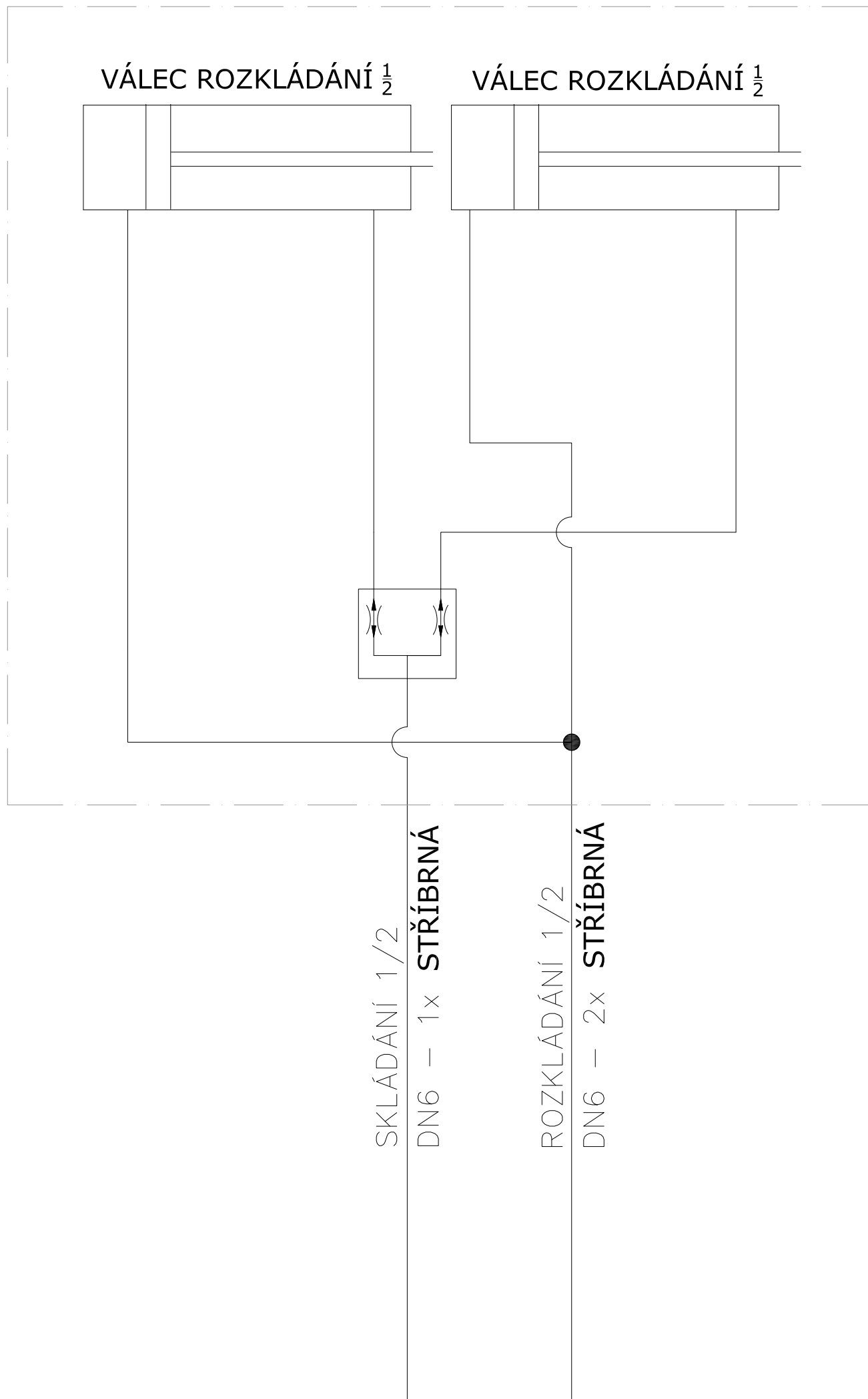




Objednáací číslo; Part number:

Název; Part name:

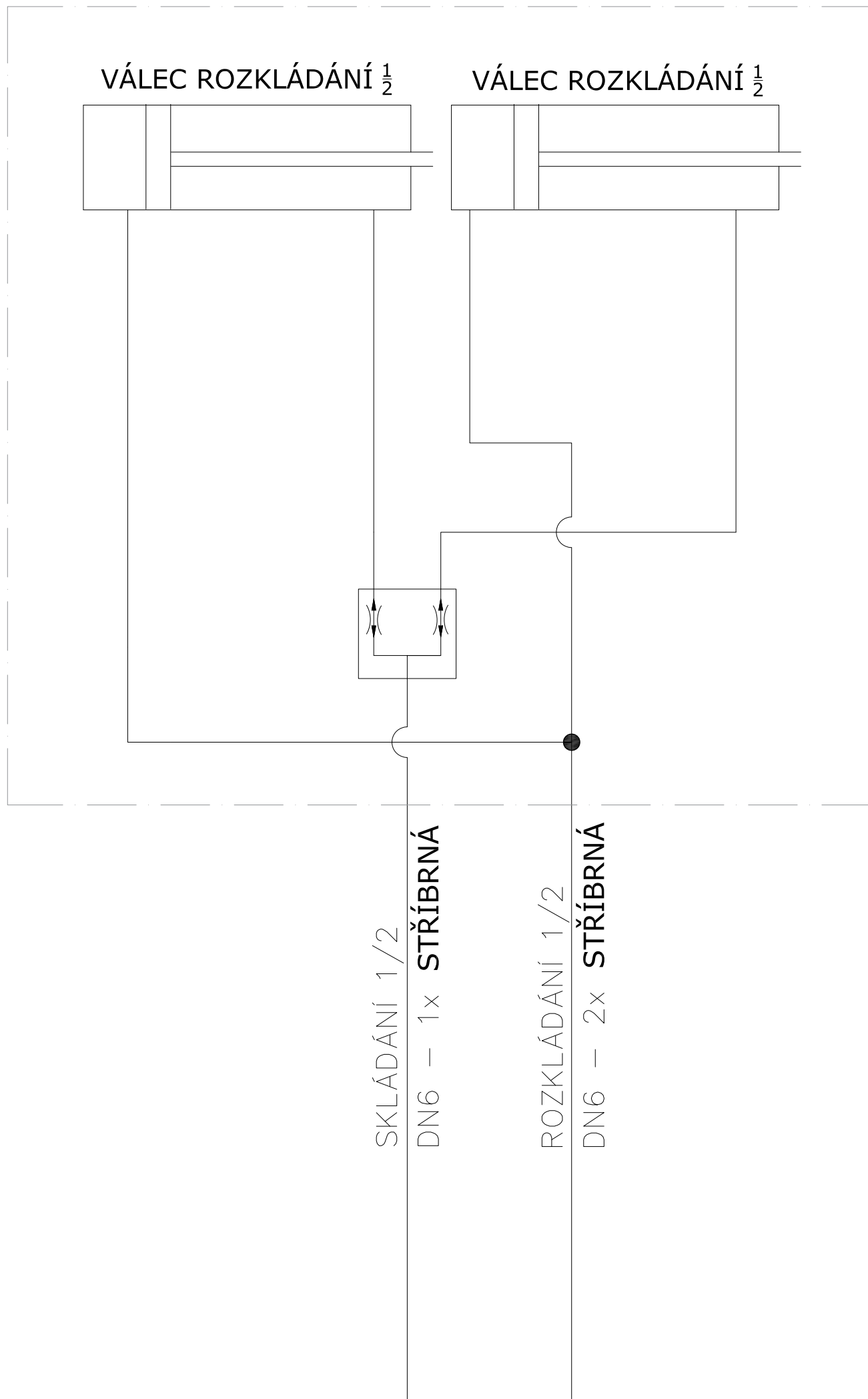
### SKLÁDÁNÍ/ ROZKLÁDÁNÍ $\frac{1}{2}$ PŘES ROZVADĚČ



Objednáací číslo; Part number:

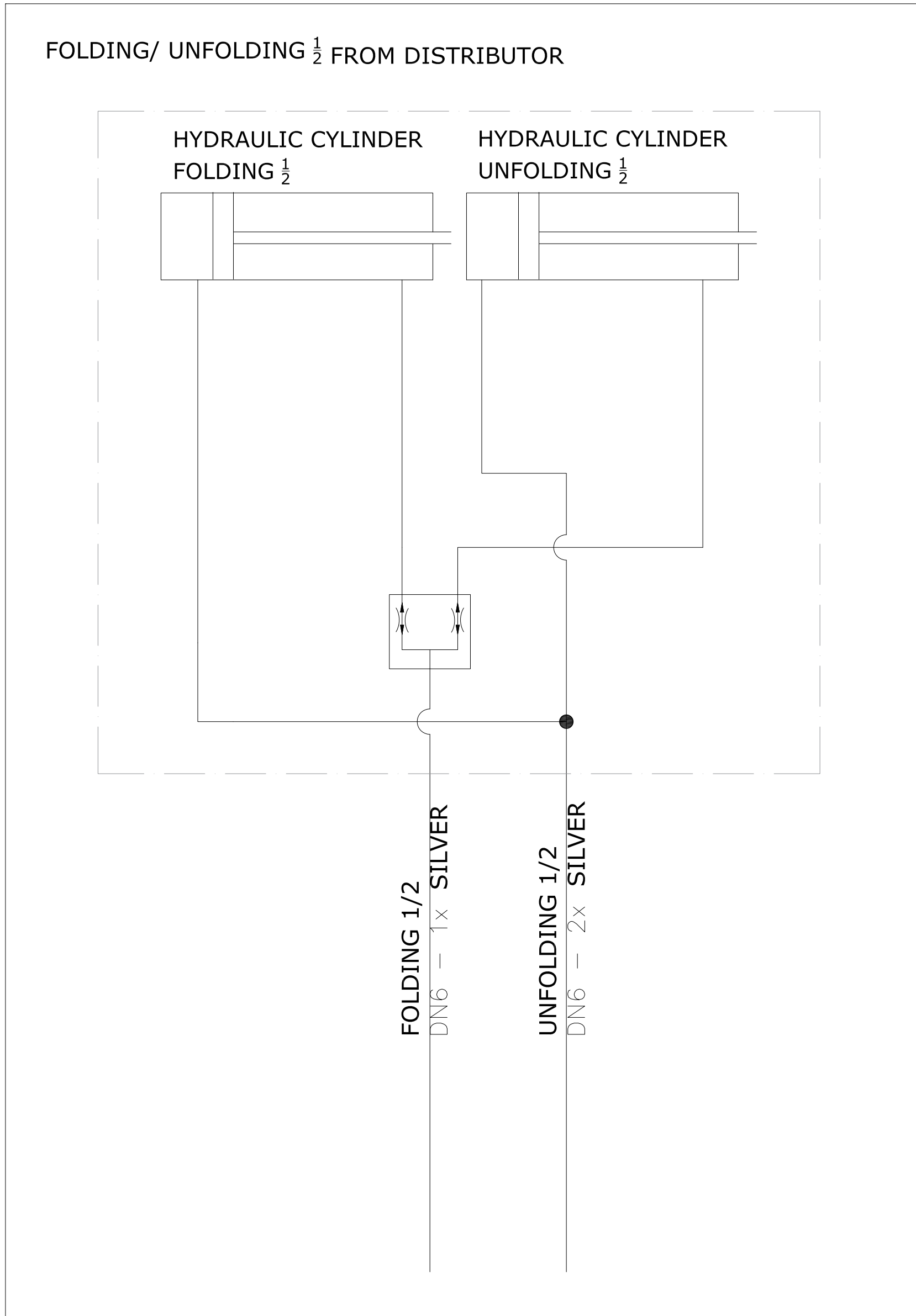
Název; Part name:

### SKLÁDÁNÍ/ ROZKLÁDÁNÍ $\frac{1}{2}$ PŘES ROZVADĚČ



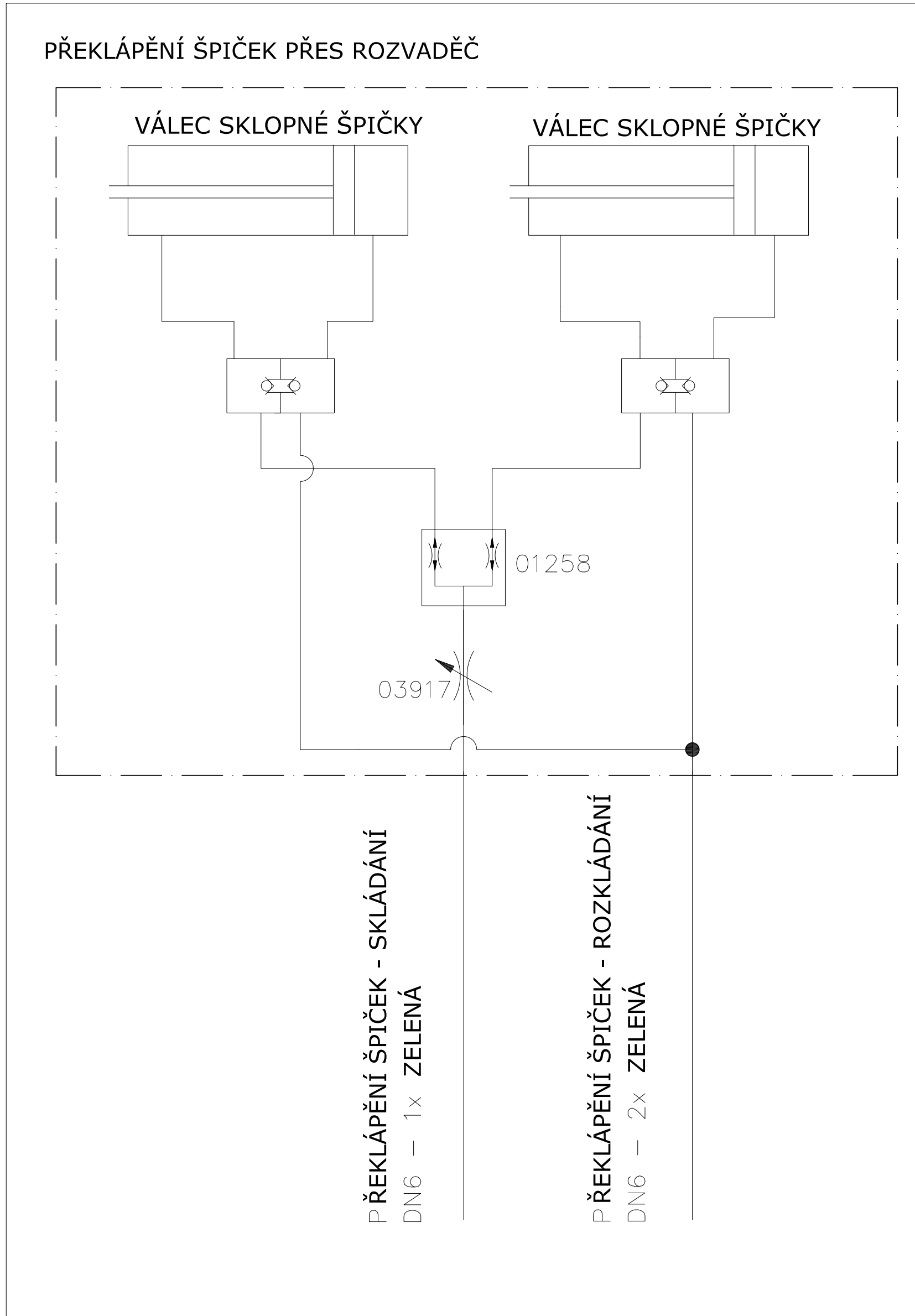
Objednáací číslo; Part number:

Název; Part name:



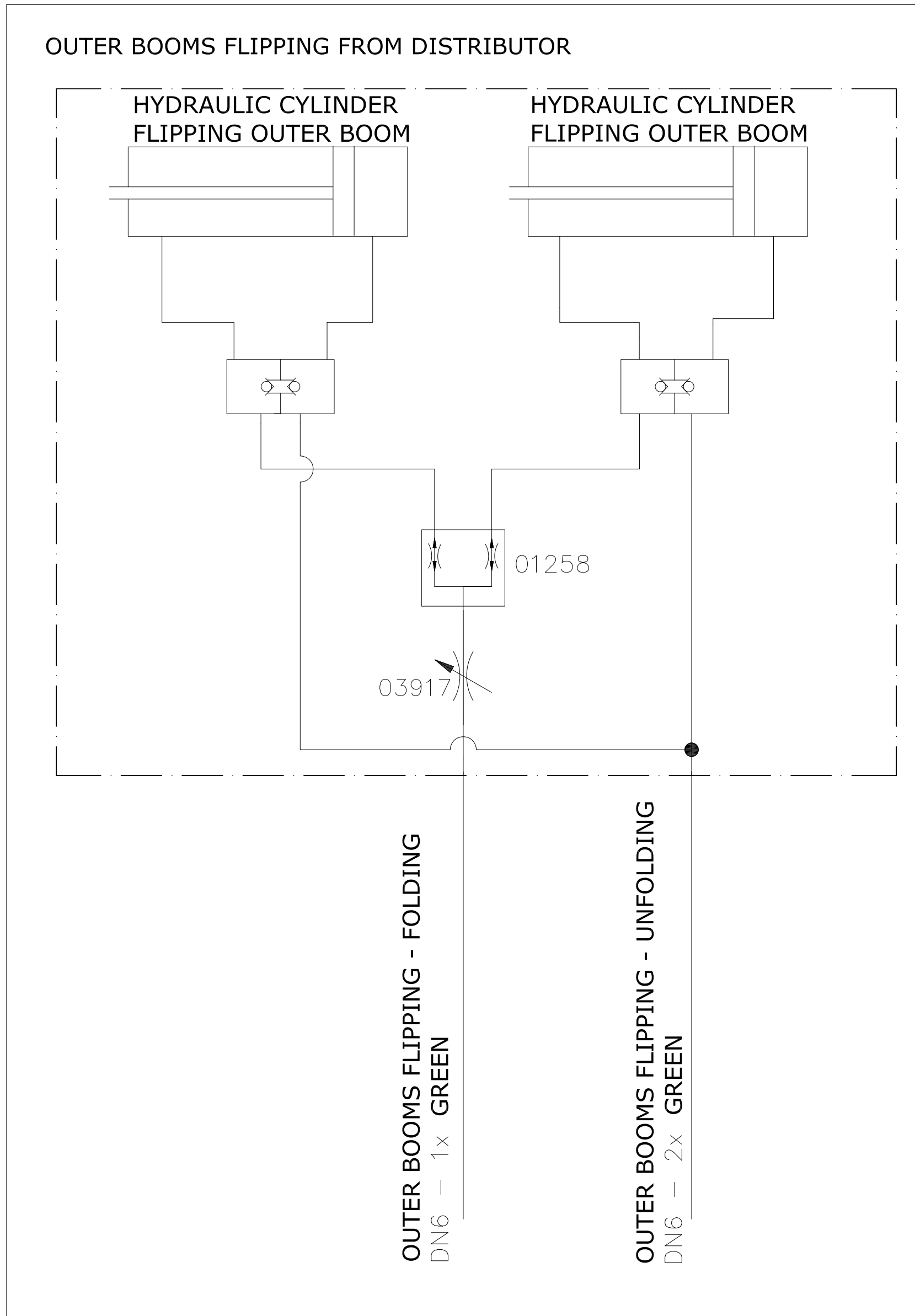
Objednáací číslo; Part number:

Název; Part name:



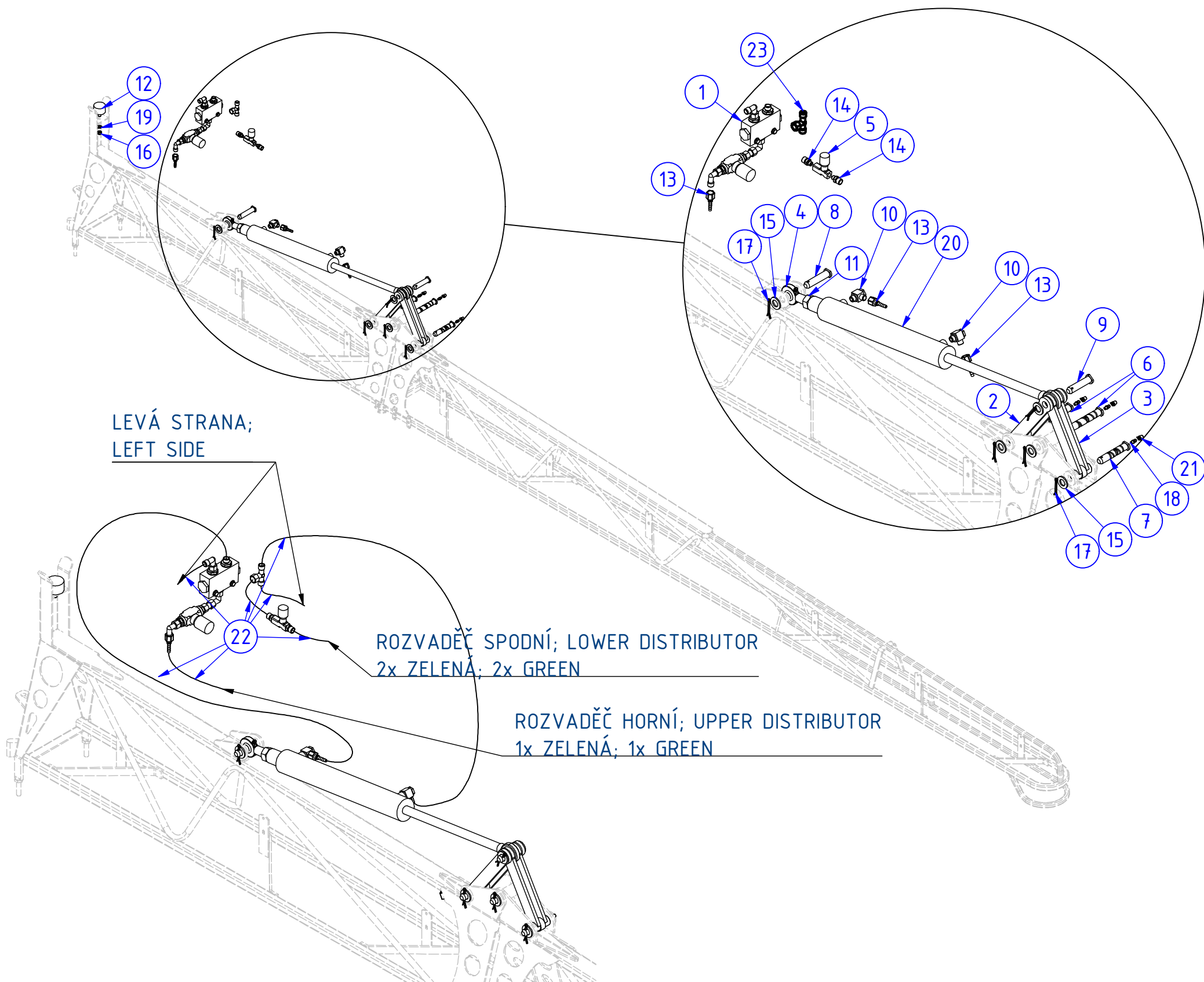
Objednáací číslo; Part number:

Název; Part name:





Objednávací číslo; Part number: -

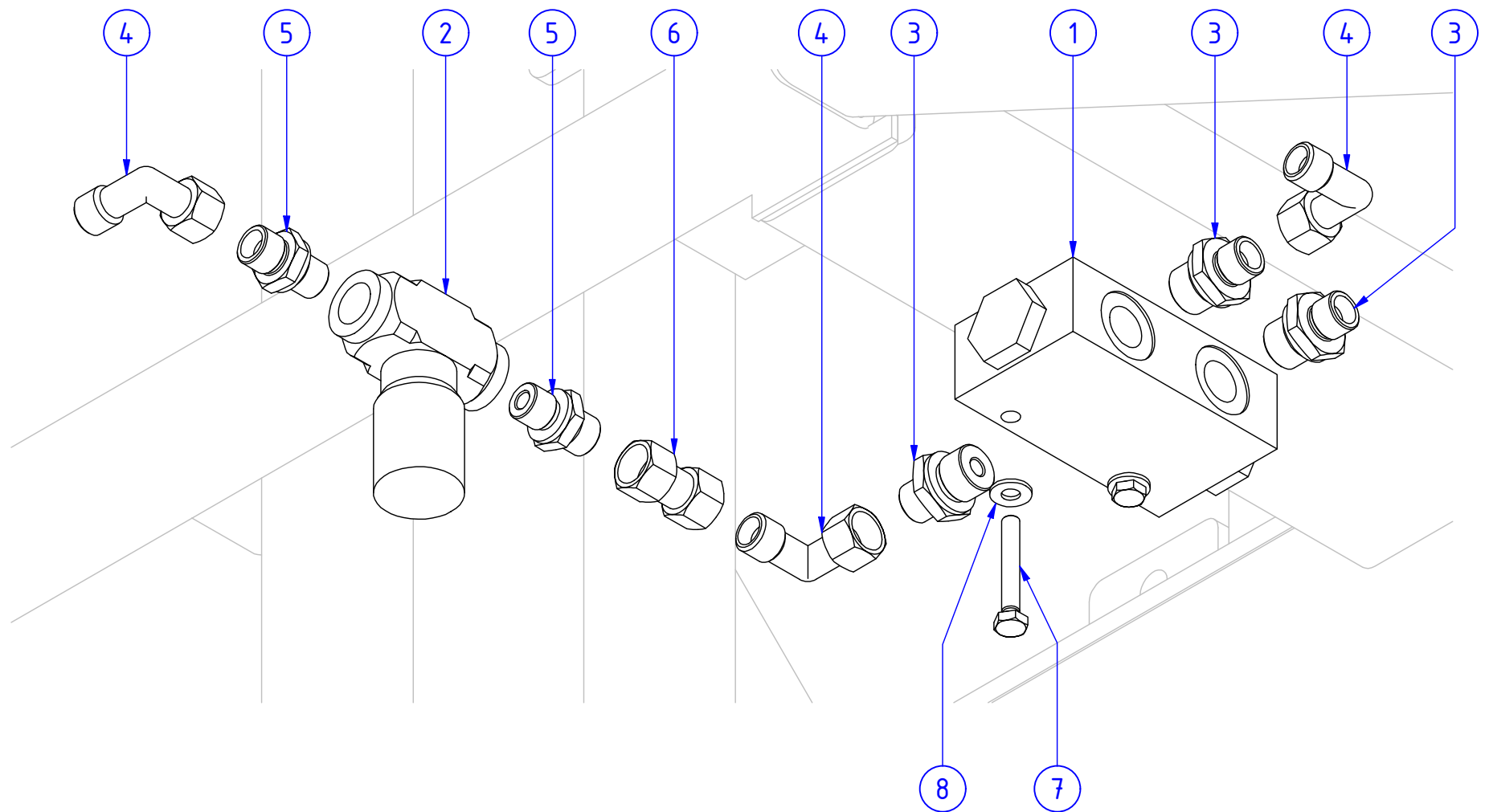
 Název; Part name: **HYDRAULICKÉ PŘEKLÁPĚNÍ RAMEN; OUTER BOOMS HYDRAULIC FLIPPING**


POZ.; POS.	OBJ.Č.; P/N	NÁZEV; PART NAME	POZ.; POS.	OBJ.Č.; P/N	NÁZEV; PART NAME
1	K5303	DĚLIČ PRŮTOKU; FLOW DIVIDER	13	03884	KONCOVKA HADICOVÁ; HOSE ENDING PIECE
2	05370	PÁKA ROZKLÁDÁNÍ VNITŘNÍ; INNER UNFOLDING LEVER	14	06244	HRDLO PŘÍMÉ; STRAIGHT NIPPLE
3	05369	PÁKA ROZKLÁDÁNÍ VNĚJŠÍ; OUTER UNFOLDING LEVER	15	03364	PODLOŽKA; WASHER
4	01762	HLAVA KLOBOVÁ; ARTICULATED HEAD	16	03703	MATICE; NUT
5	06243	VENTIL ŠKRTICÍ JEDNOCESTNÝ; ONE WAY THROTTLE VALVE	17	03368	ZÁVLAČKA; SPLIT PIN
6	08539	ČEP; PIN	18	02625	MAZNICE; LUBRICATOR
7	08540	ČEP; PIN	19	03323	PODLOŽKA; WASHER
8	08547	ČEP; PIN	20	08359	VÁLEC HYDRAULICKÝ; HYDRAULIC CYLINDER
9	08541	ČEP; PIN	21	00436	KRYTKA; COVER
10	04702	ŠROUBENÍ ÚHLOVÉ; SCREWED COUPLING ANGULAR	22	04963	HADICE HYDRAULICKÁ; HYDRAULIC HOSE
11	03680	MATICE; NUT	23	03903	T-SPOJKA NASTAVITELNÁ; ROTARY T-FITTING
12	09024	SILENTBLOK; SILENT BLOCK			



Objednací číslo; Part number: **K5303**

Název; Part name: **DĚLIČ PRŮTOKU; FLOW DIVIDER**



POZ.; POS.	OBJ.Č.; P/N	NÁZEV; PART NAME
1	01258	DĚLIČ PRŮTOKU; FLOW DIVIDER
2	03917	VENTIL ŠKRTÍCÍ; TROTTLE VALVE
3	01143	HRDLO PŘÍMÉ; STRAIGHT NIPPLE
4	01124	KOLENO; 90° PIECE
5	01141	HRDLO PŘÍMÉ; STRAIGHT NIPPLE
6	01168	SPOJKA; CLUTCH
7	03382	ŠROUB; SCREW
8	17992	PODLOŽKA; WASHER

Objednáací číslo; Part number:

Název; Part name:

## VYSOKOTLAKÉ MYTÍ PŘES ROZVADĚČ

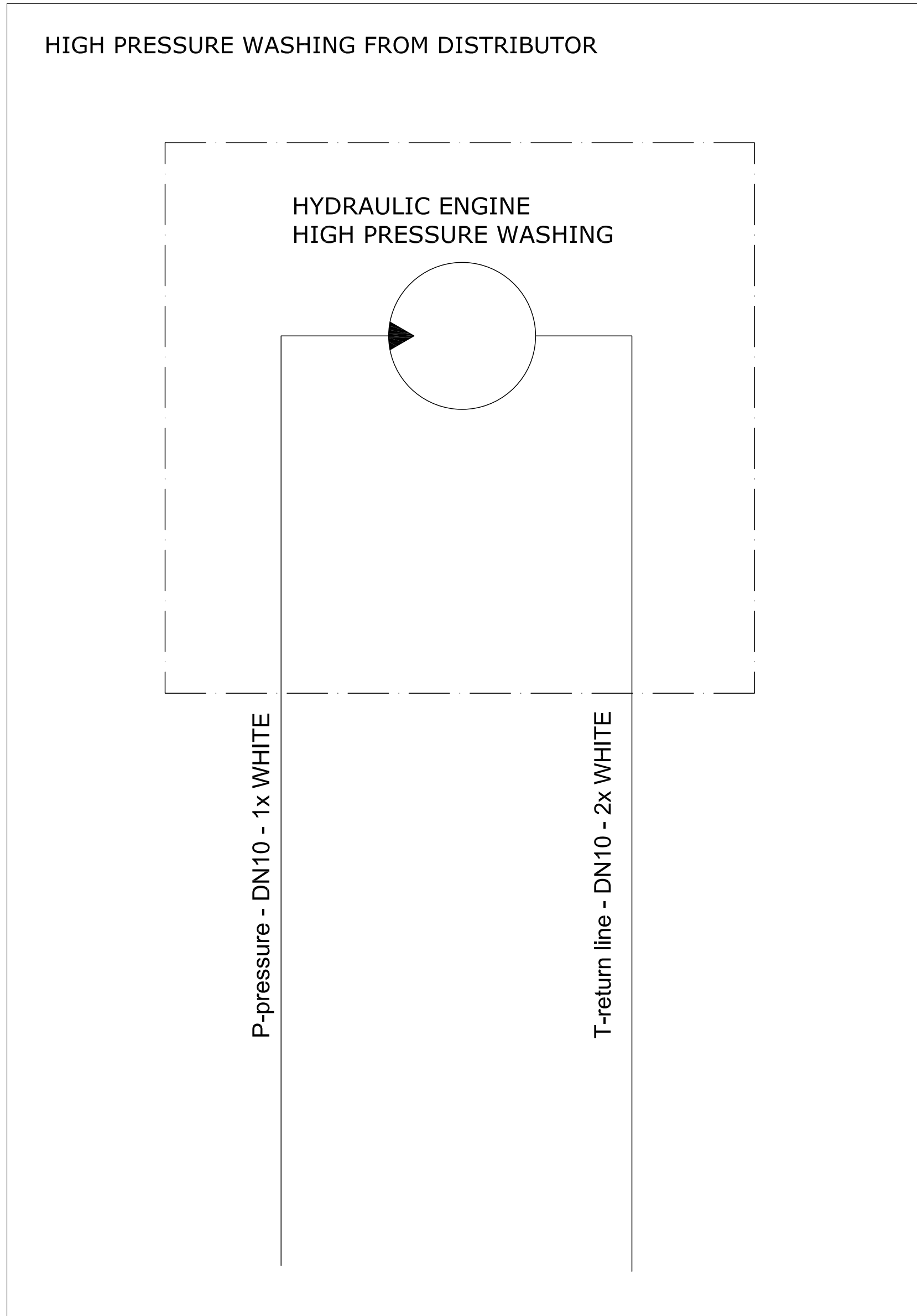
HYDROMOTOR VYSOKOTLAKÉHO MYTÍ

P-tlak - DN10 - 1x BÍLÁ

T-vratka - DN10 - 2x BÍLÁ

Objednáací číslo; Part number:

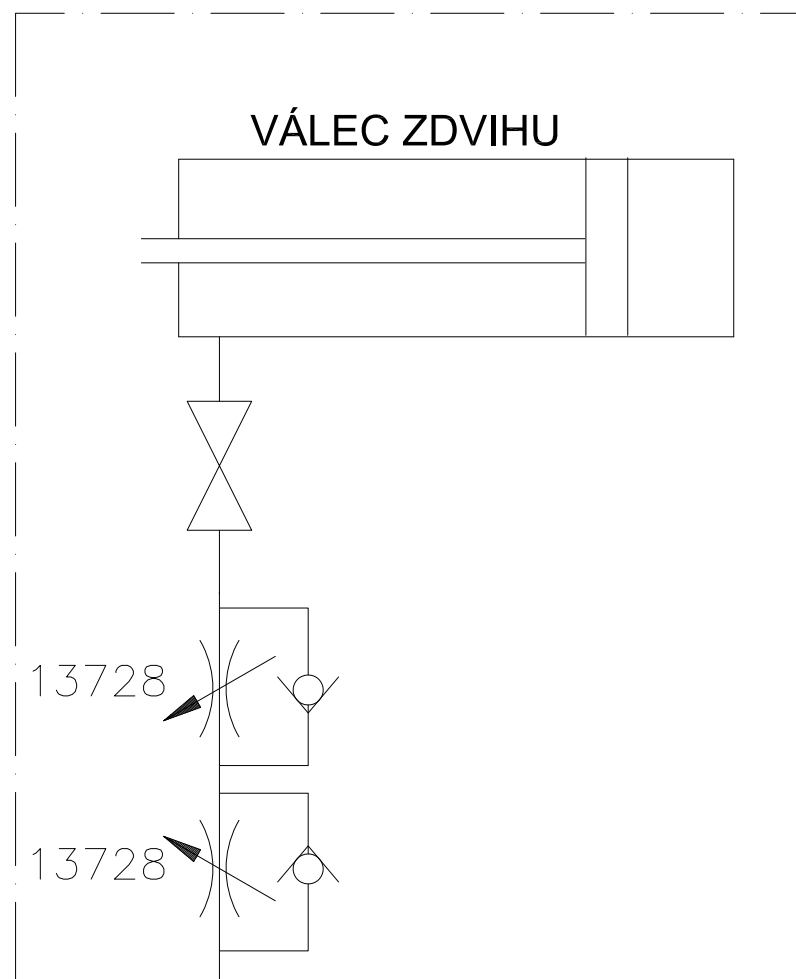
Název; Part name:



Objednáací číslo; Part number:

Název; Part name:

## ZDVIH RAMEN Z TRAKTORU

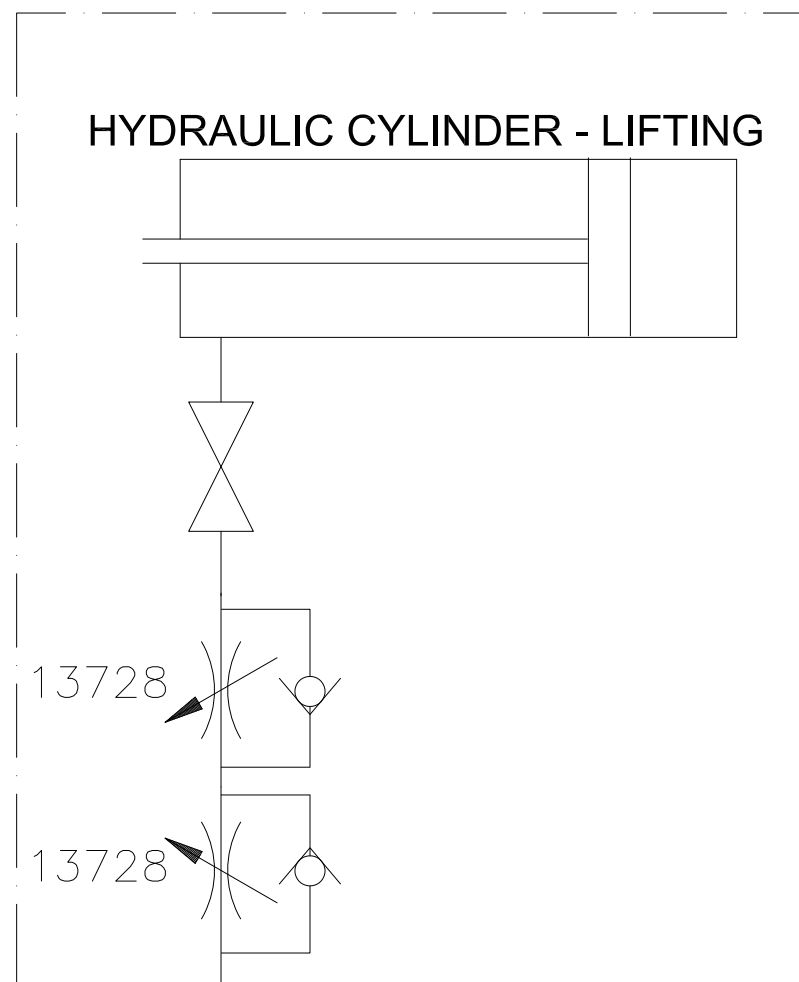


b.18-21 - DN6 - 1x  
ČERVENÁ  
b.28-30 - DN10 - 1x  
ČERVENÁ  
b.33-36 - DN12 - 1x  
ČERVENÁ

Objednací číslo; Part number:

Název; Part name:

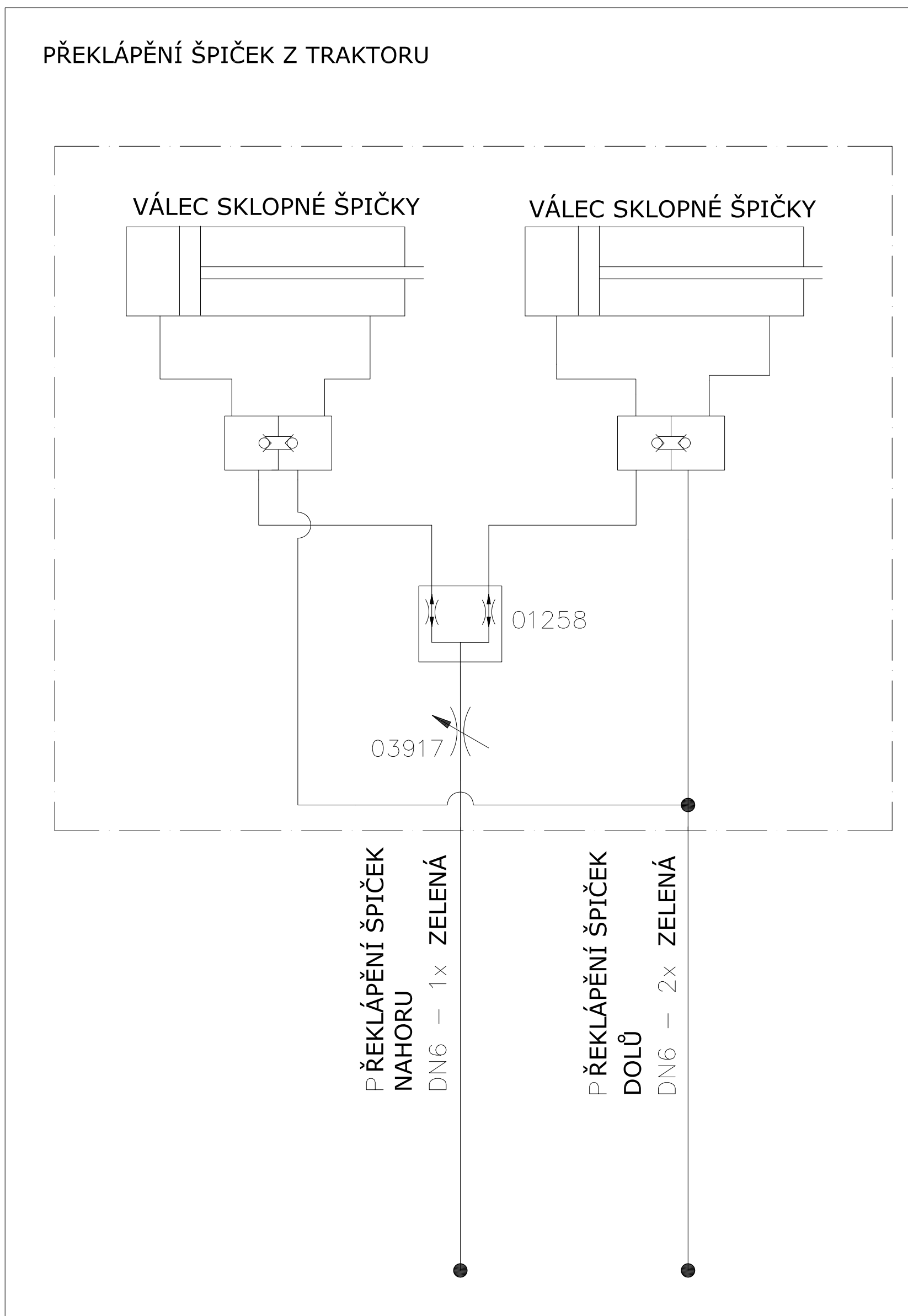
### BOOMS LIFTING FROM TRACTOR



- b.18-21 - DN6 - 1x  
**RED**
- b.28-30 - DN10 - 1x  
**RED**
- b.33-36 - DN12 - 1x  
**RED**

Objednáací číslo; Part number:

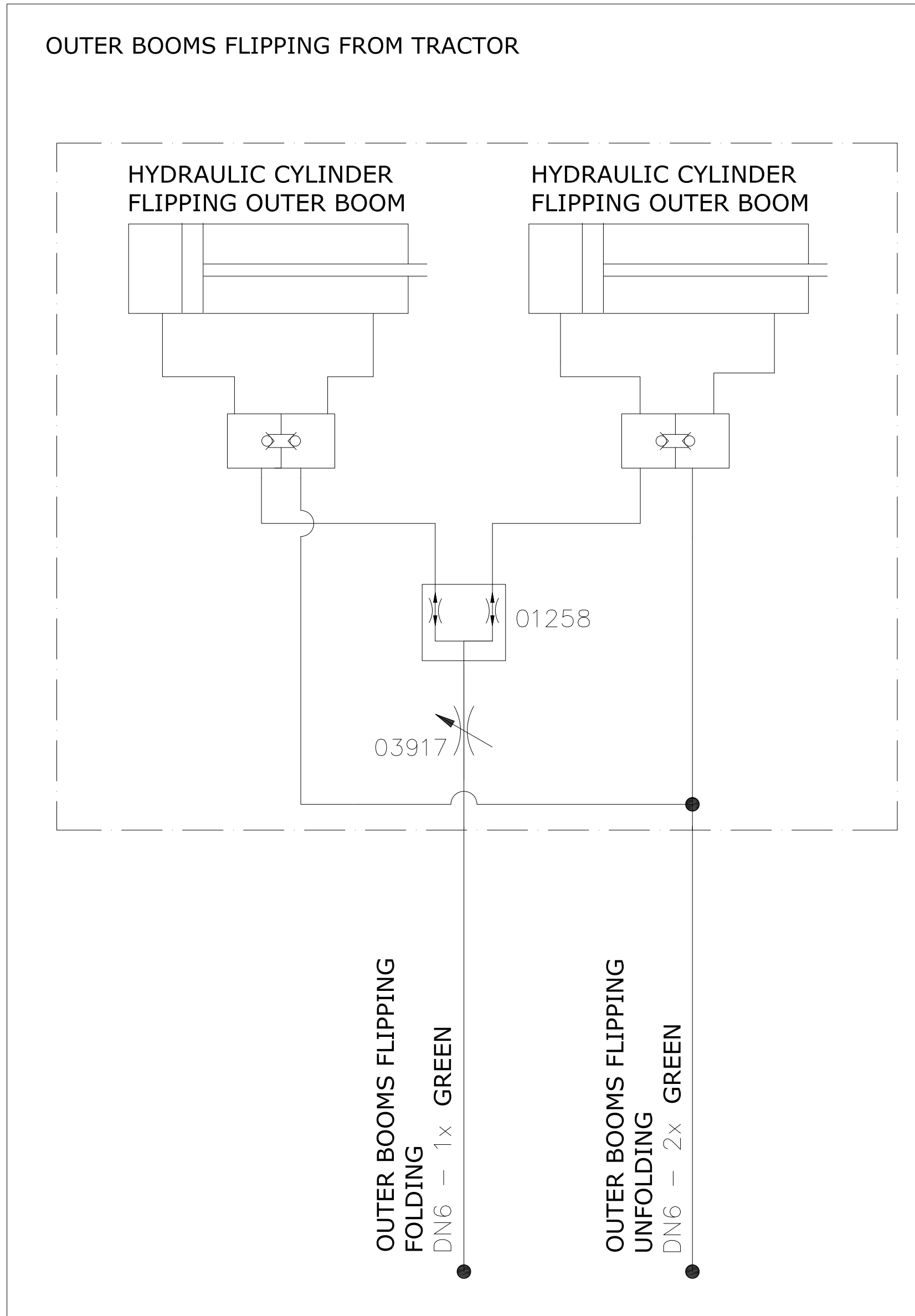
Název; Part name:





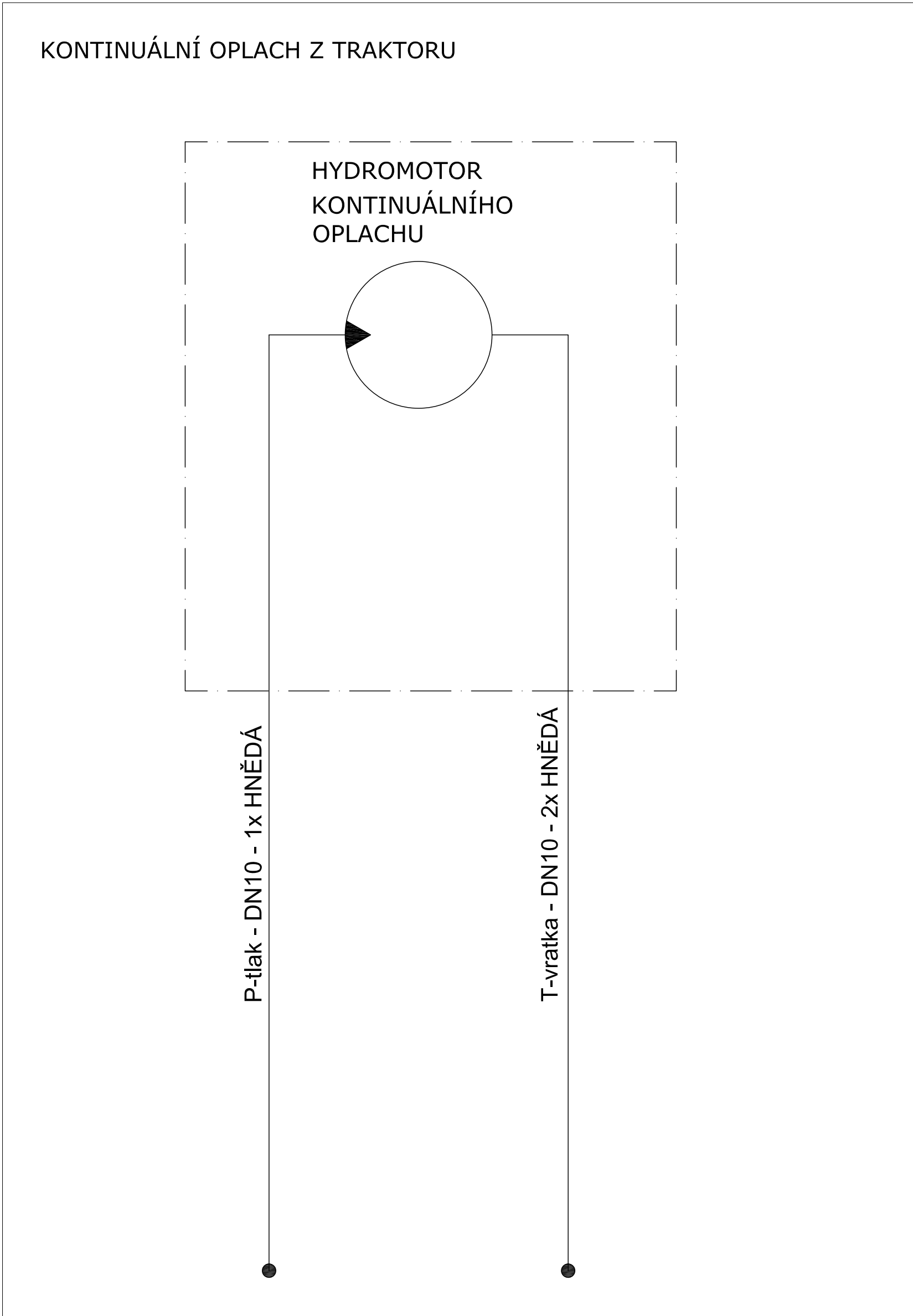
Objednáací číslo; Part number:

Název; Part name:



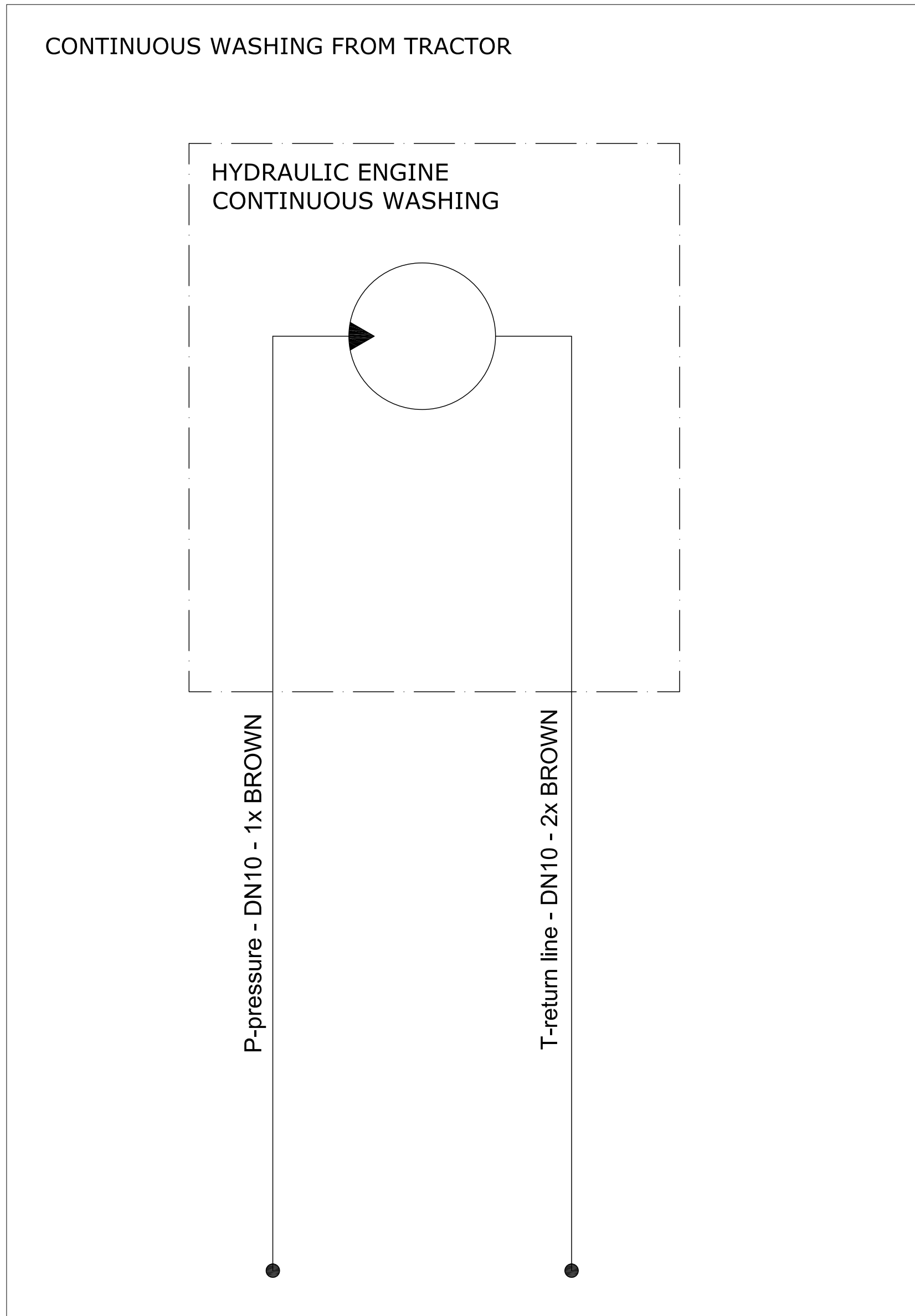
Objednáací číslo; Part number:

Název; Part name:



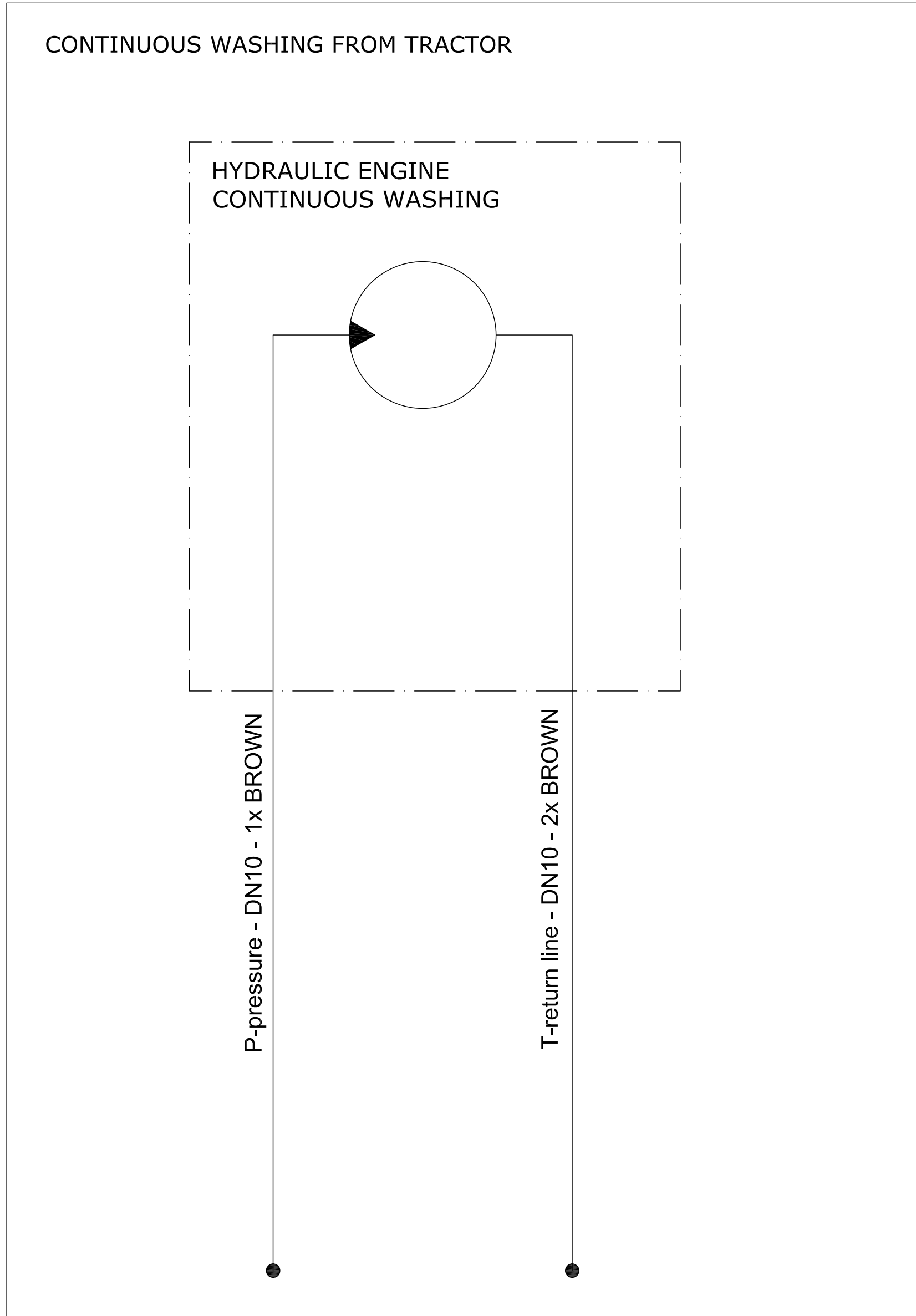
Objednáací číslo; Part number:

Název; Part name:



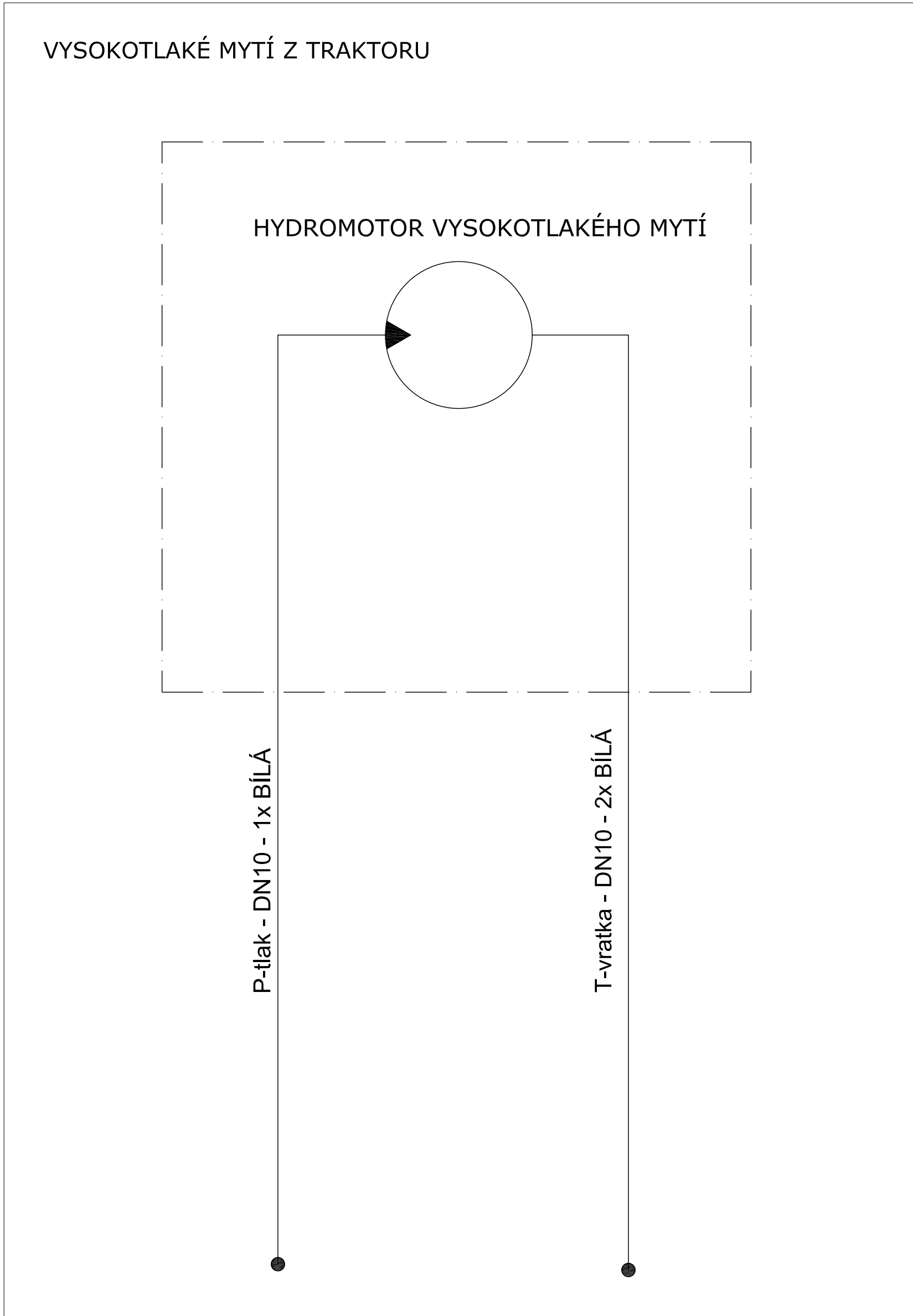
Objednáací číslo; Part number:

Název; Part name:



Objednáací číslo; Part number:

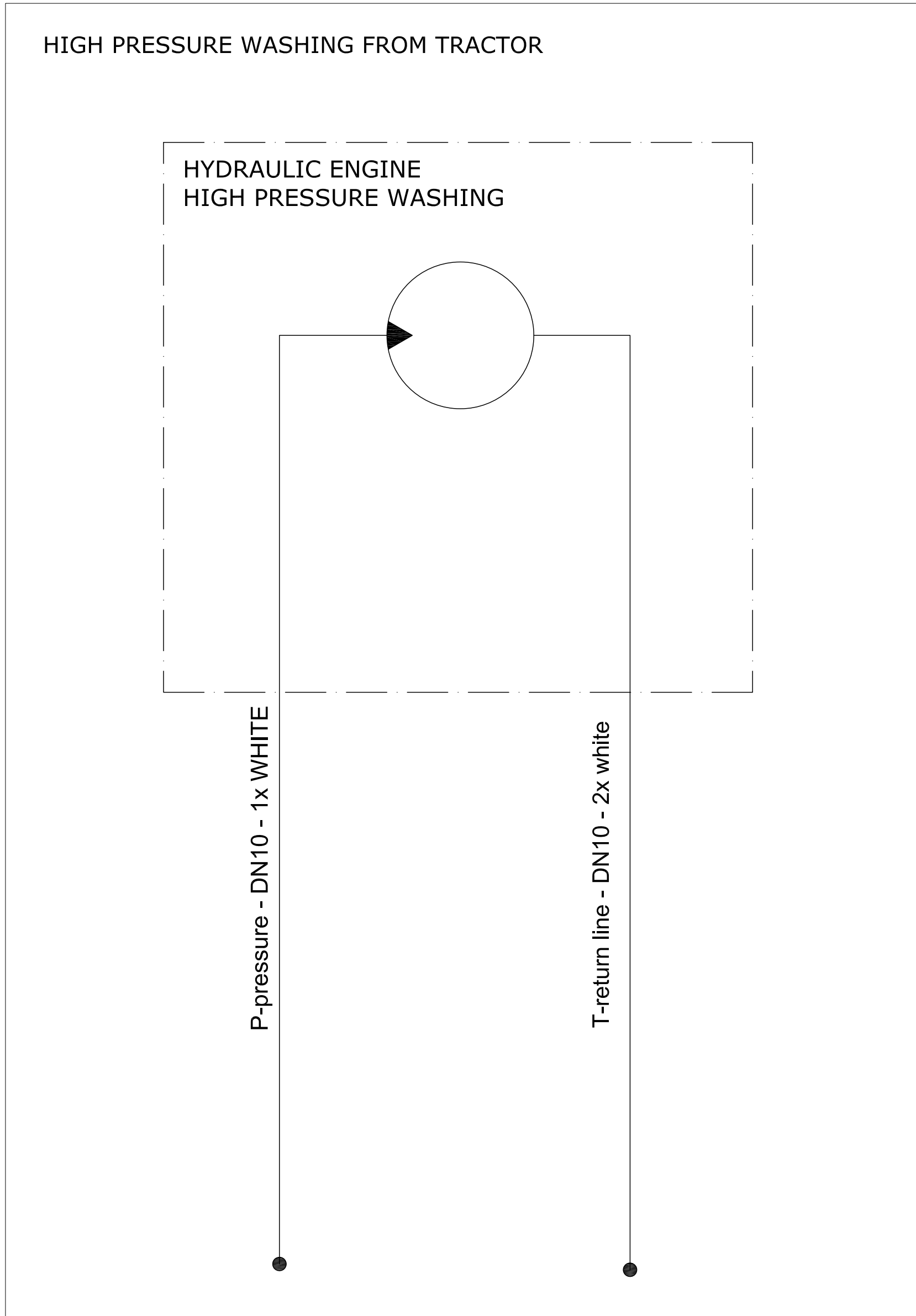
Název; Part name:





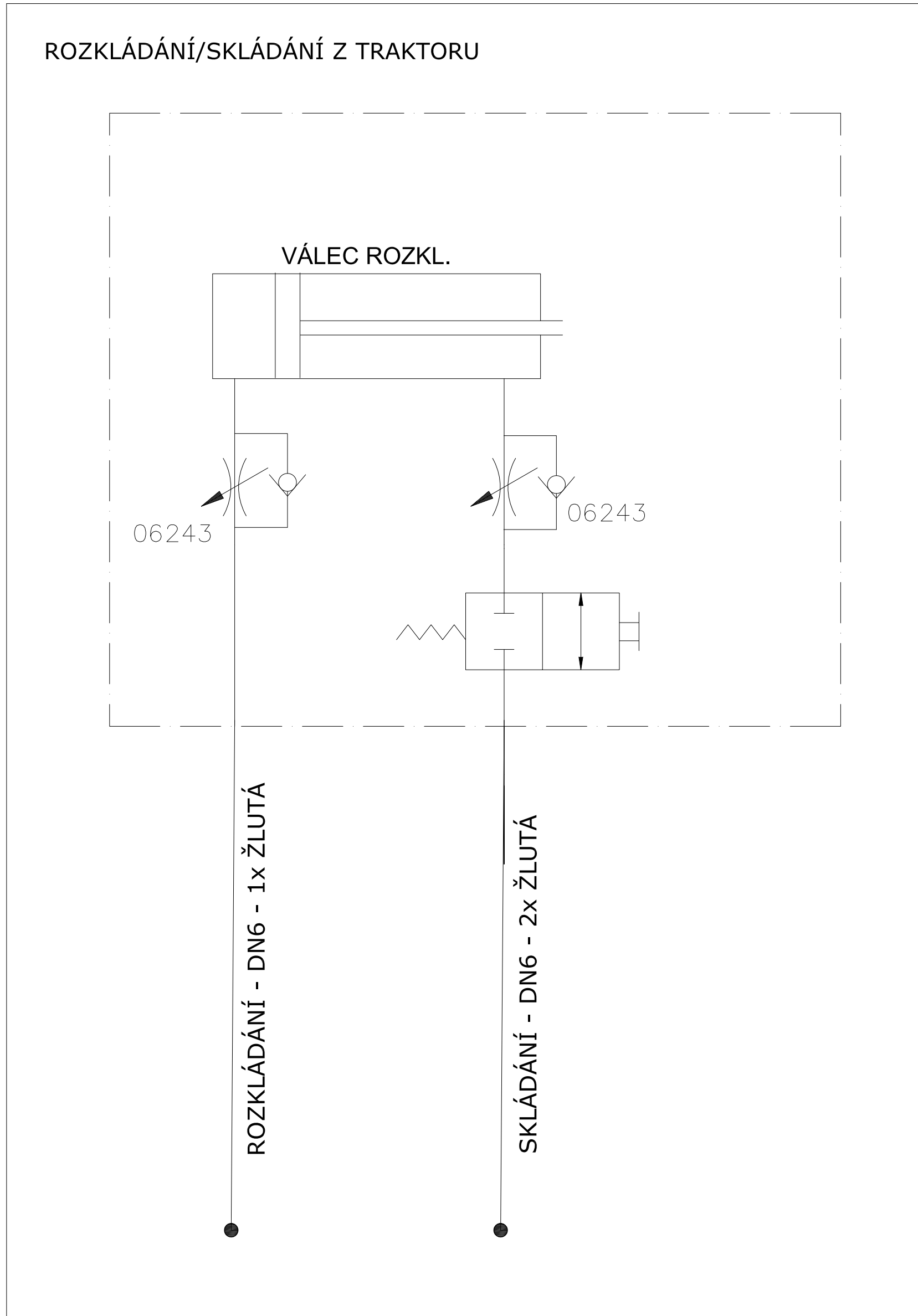
Objednáací číslo; Part number:

Název; Part name:



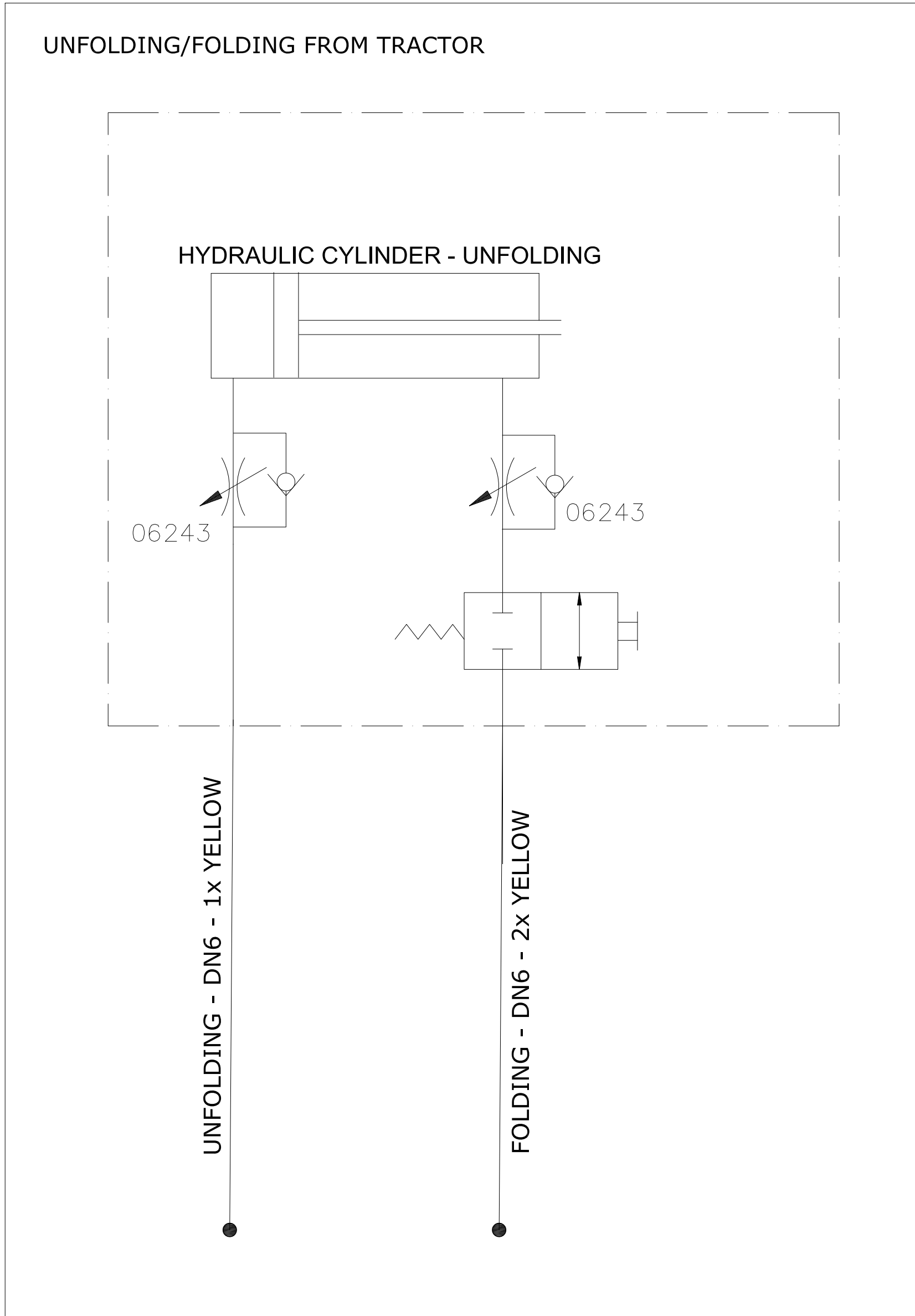
Objednáací číslo; Part number:

Název; Part name:



Objednací číslo; Part number:

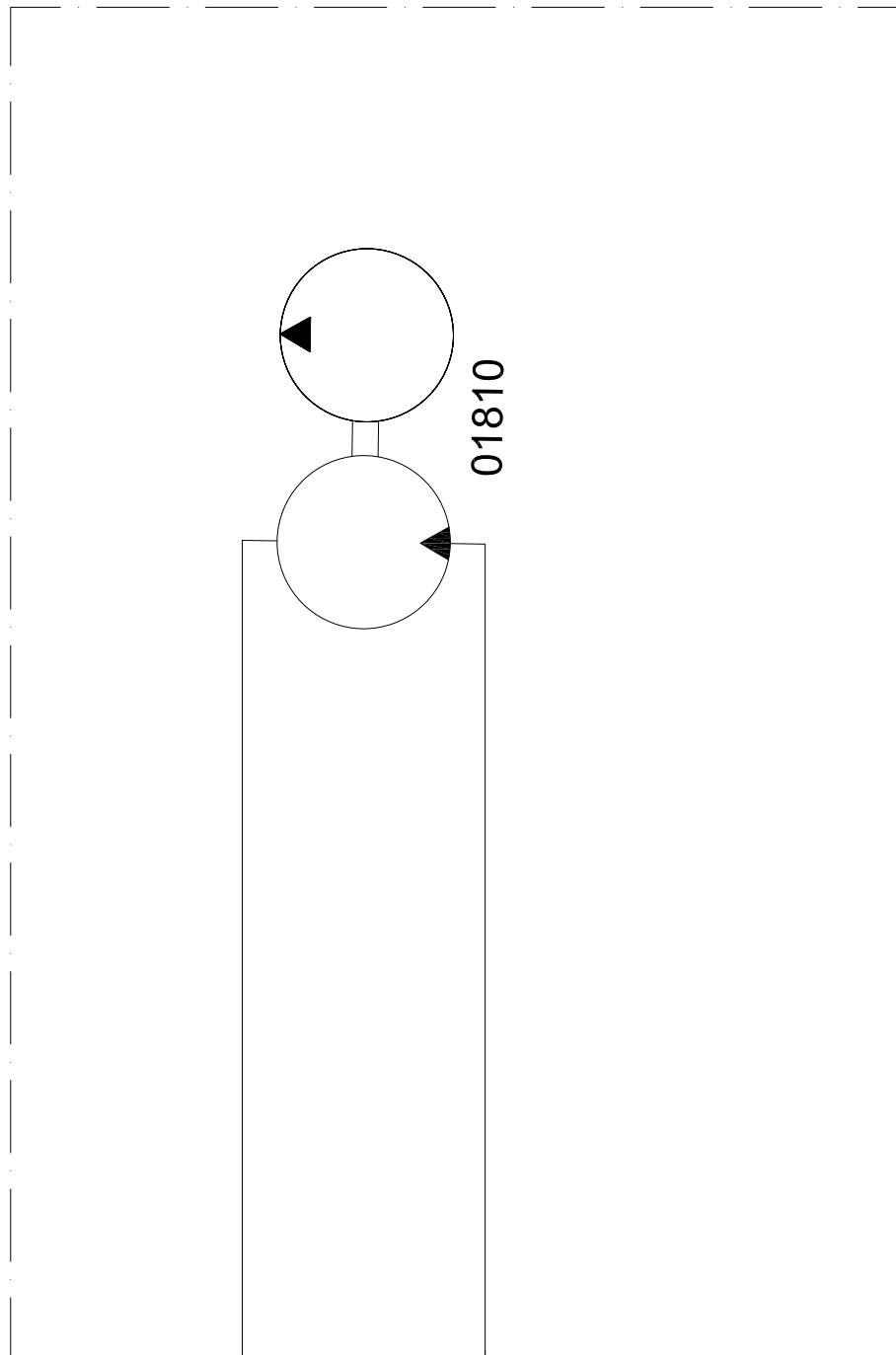
Název; Part name:



Objednáací číslo; Part number:

Název; Part name:

### PLNÍCÍ ČERPADLO Z TRAKTORU

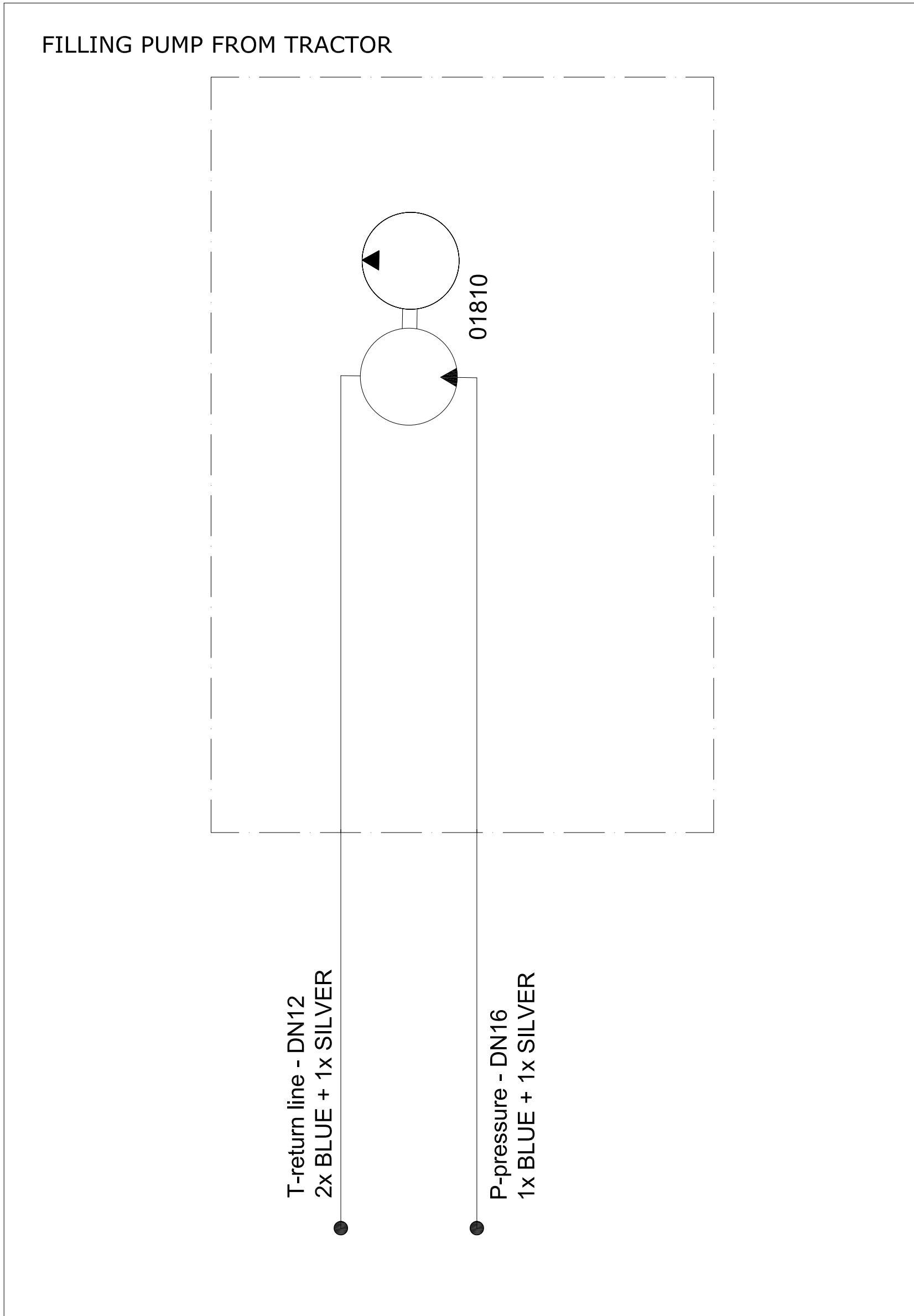


T-vratka - DN12  
2x MODRÁ + 1x STŘÍBRNÁ

P-tlak - DN16  
1x MODRÁ + 1x STŘÍBRNÁ

Objednáací číslo; Part number:

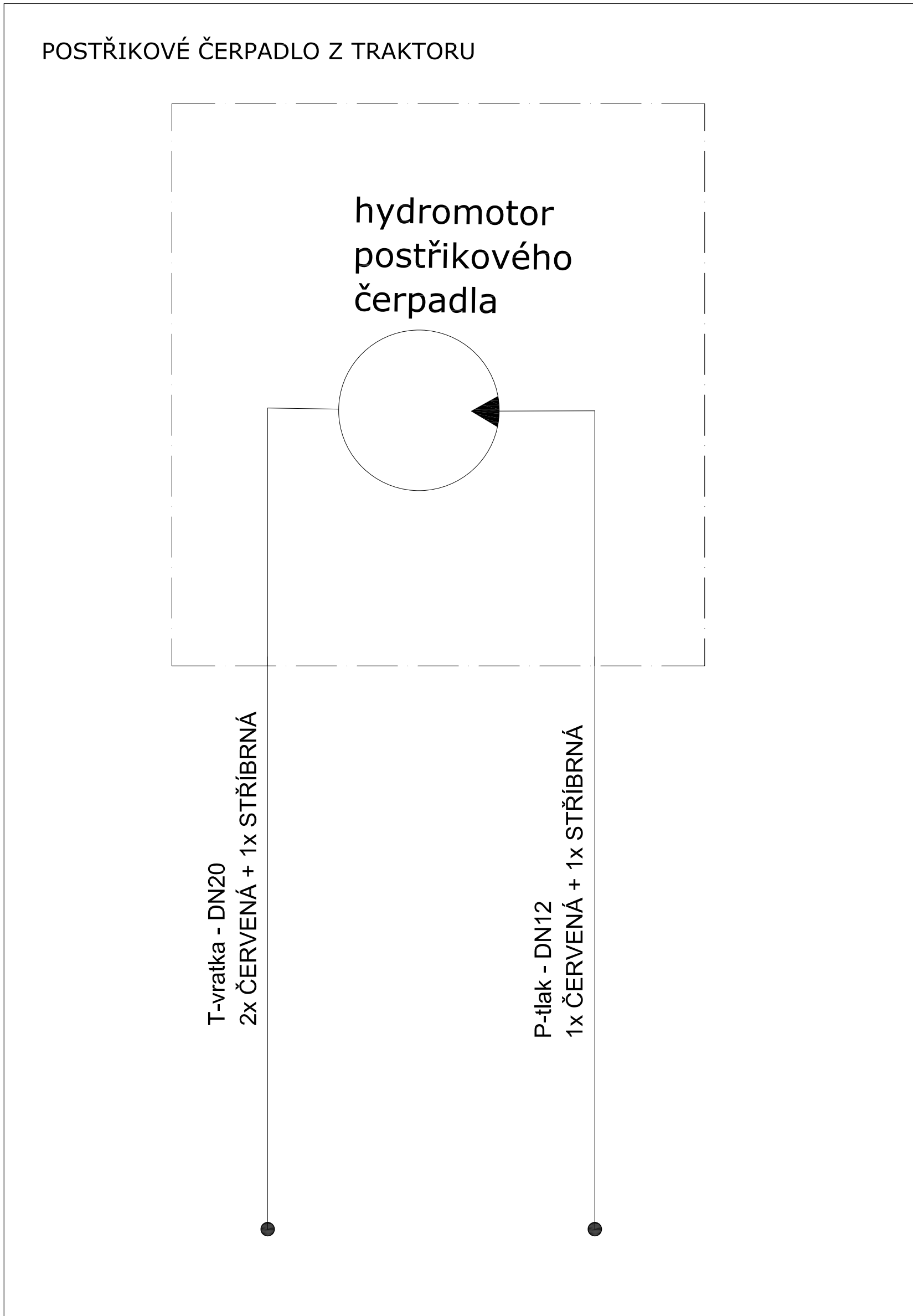
Název; Part name:





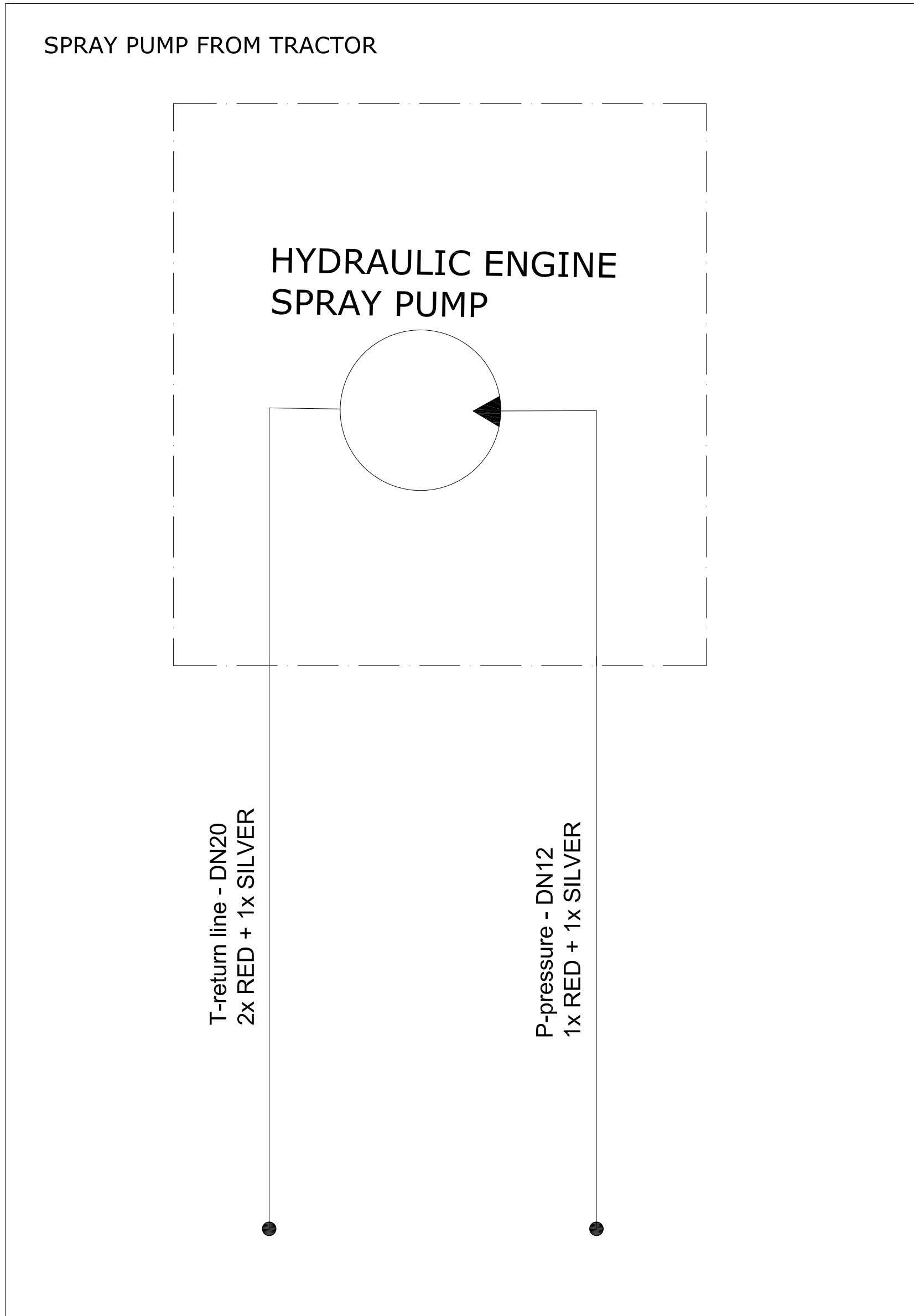
Objednáací číslo; Part number:

Název; Part name:



Objednáací číslo; Part number:

Název; Part name:

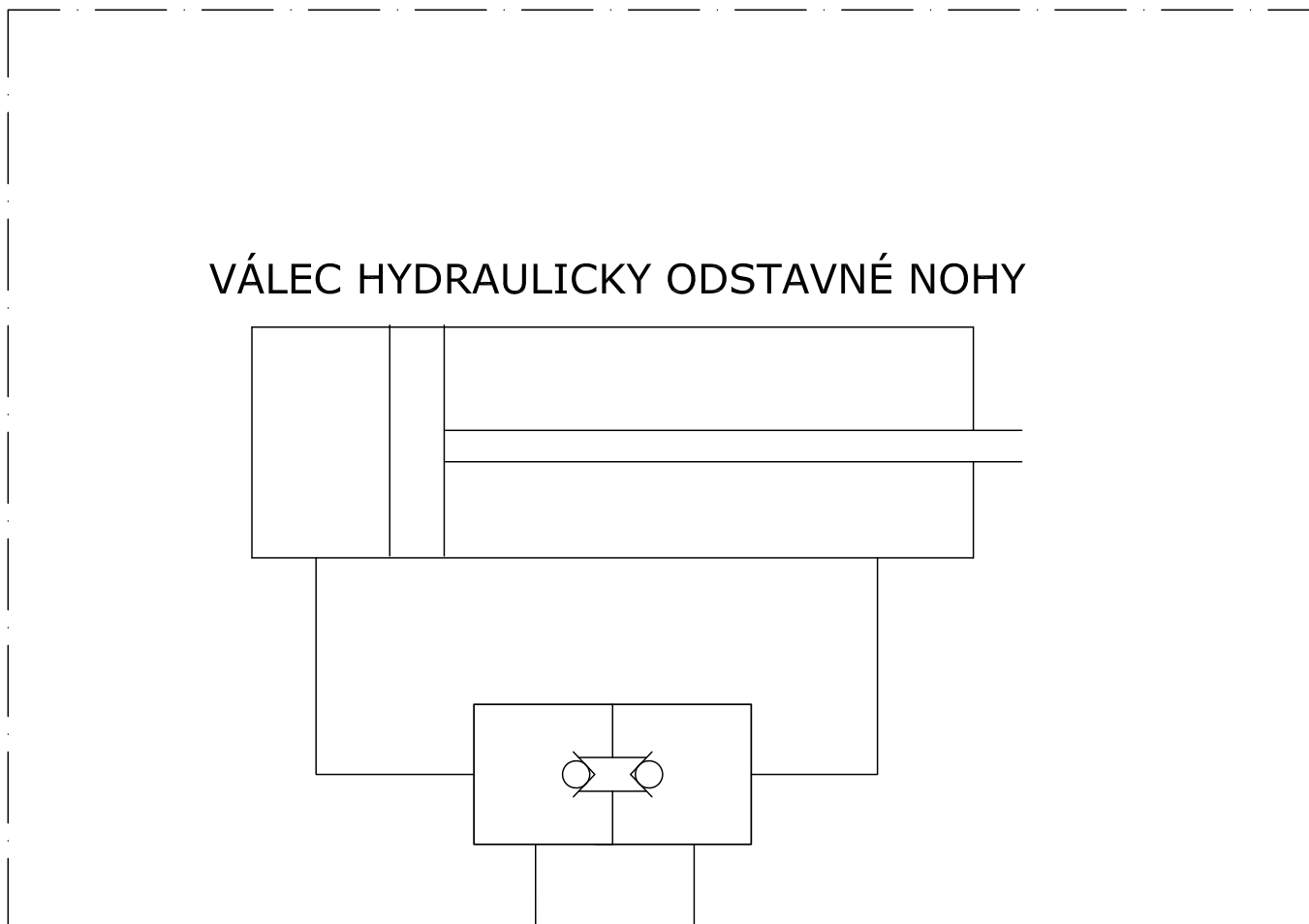


Objednáací číslo; Part number:

Název; Part name:

HYDRAULICKY SKLOPNÁ ODSTAVNÁ NOHA  
(POUZE Z TRAKTORU)

VÁLEC HYDRAULICKY ODSTAVNÉ NOHY



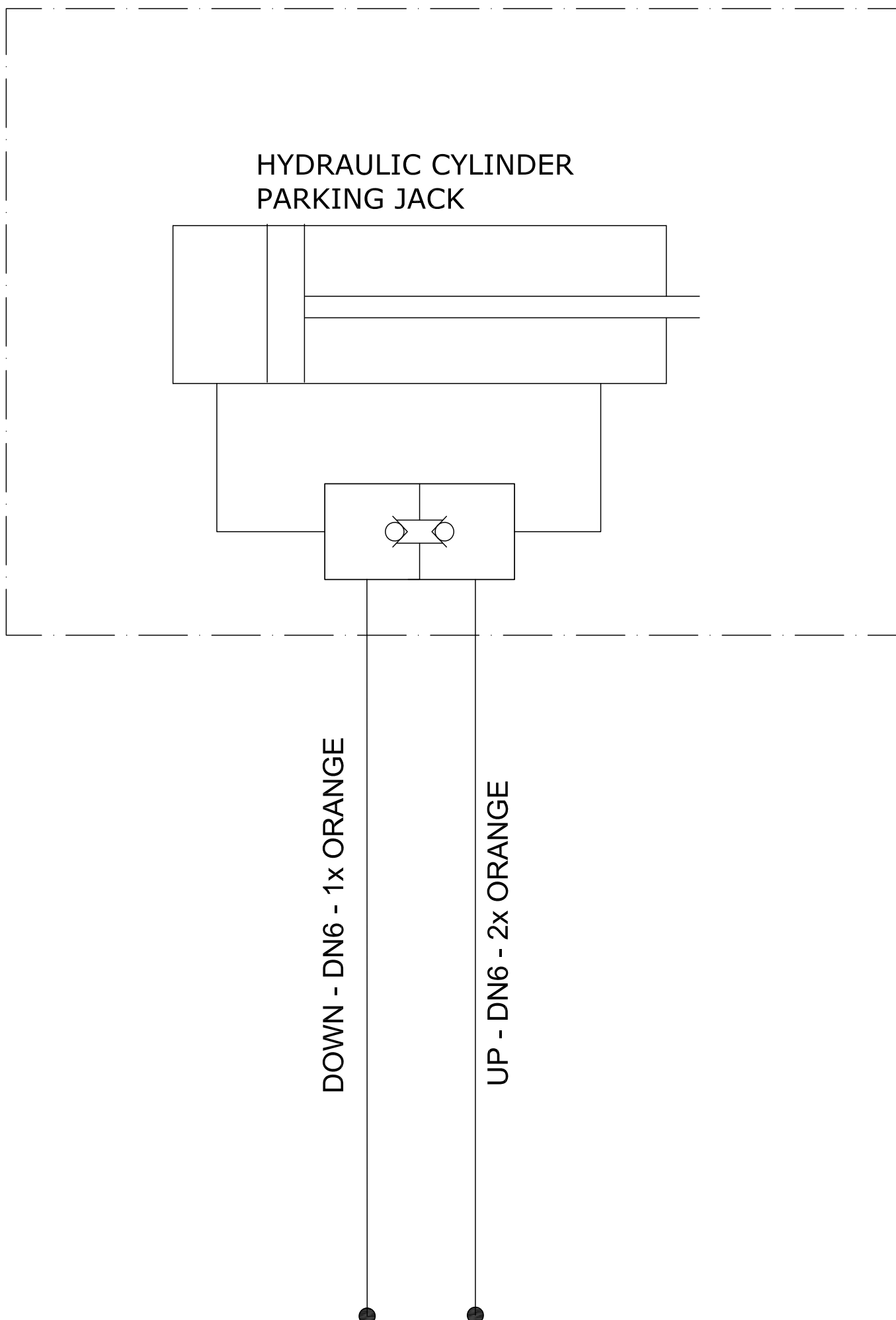
DOLŮ - DN6 - 1x ORANŽOVÁ

NAHORU - DN6 - 2x ORANŽOVÁ

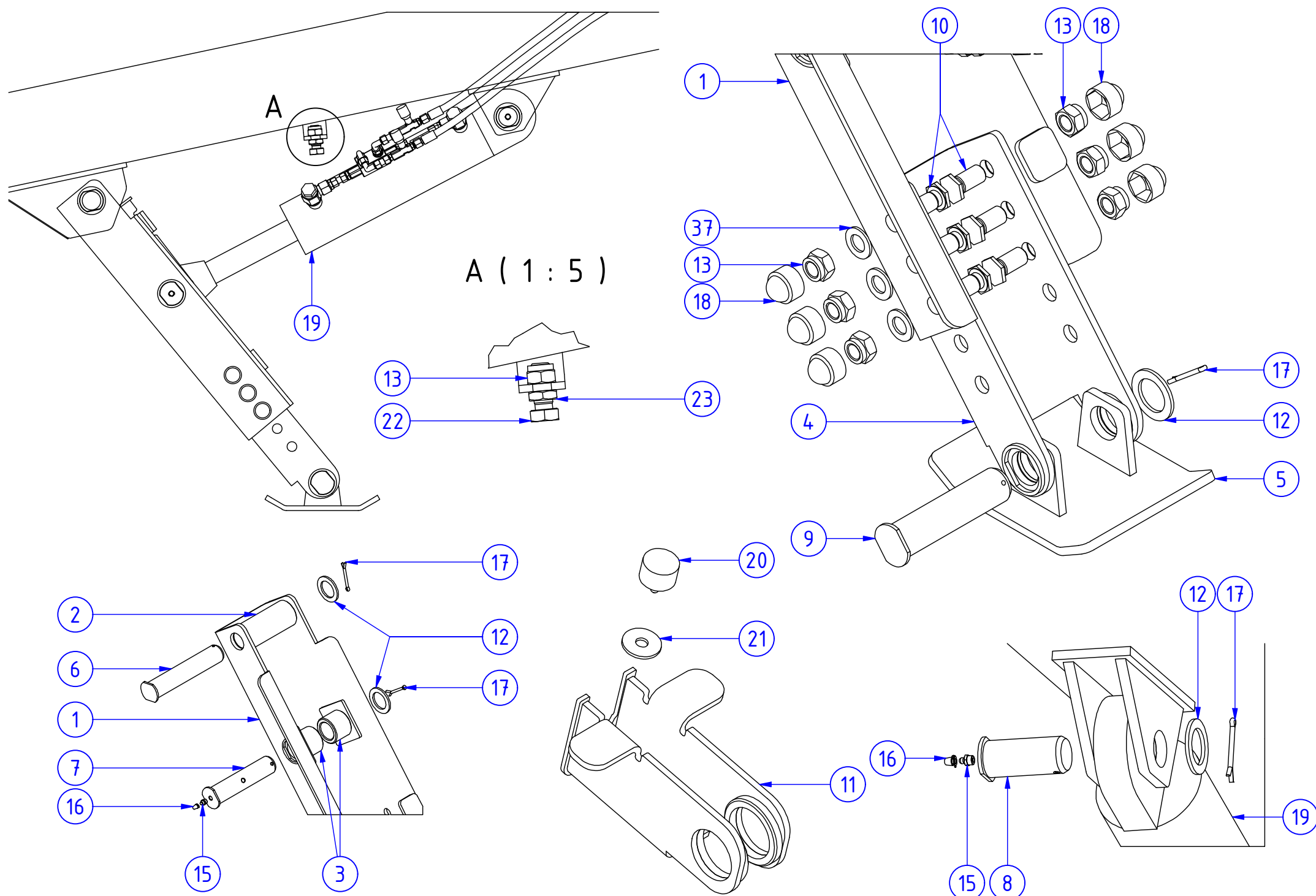
Objednáací číslo; Part number:

Název; Part name:

## PARKING JACK - HYDRAULICLY CONTROLLED (FROM TRACTOR ONLY)



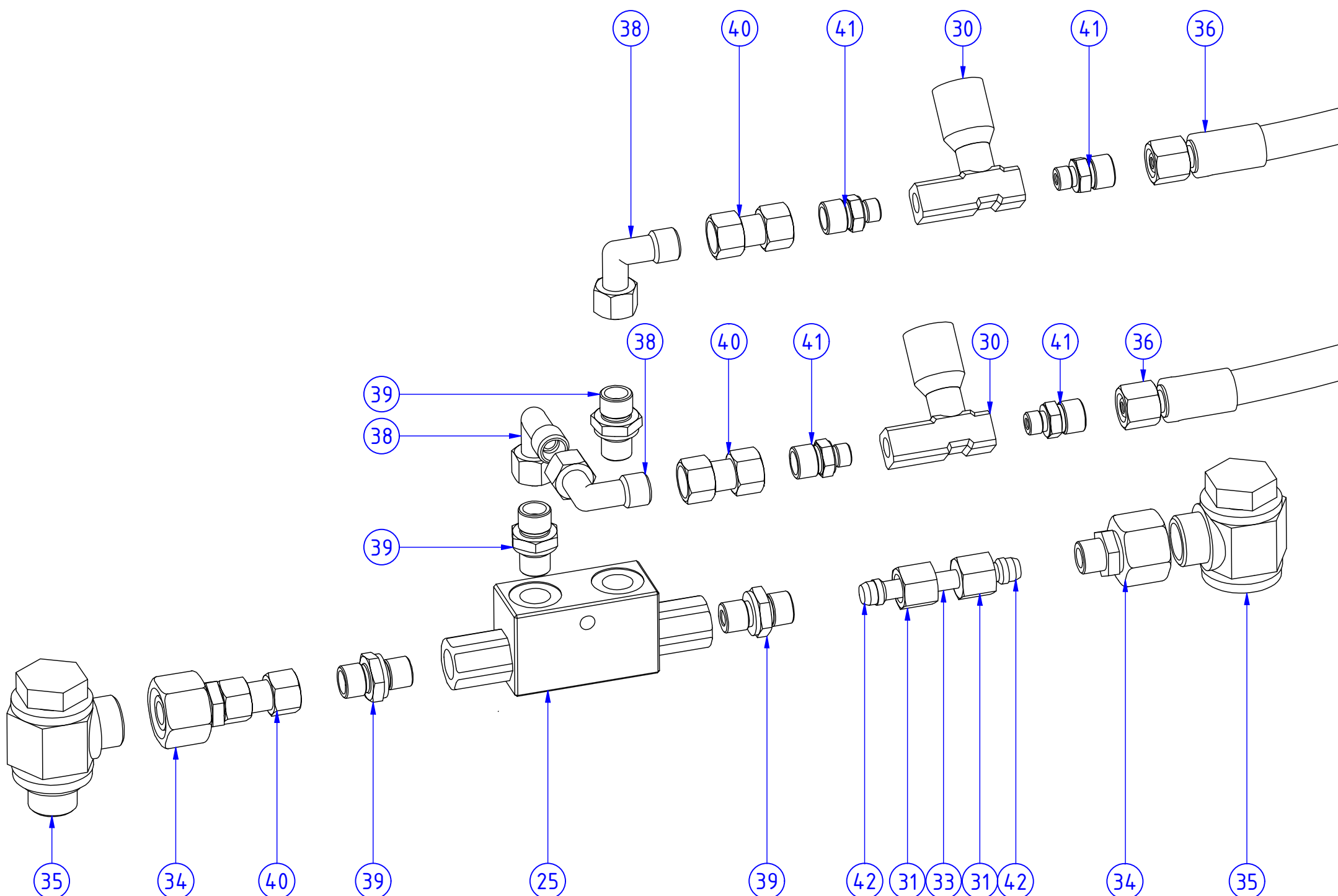
Objednáací číslo; Part number: **K5588**

 Název; Part name: **NOHA ODSTAVNÁ HYDRAULICKÁ; HYDRAULIC STAND**


POZ.; POS.	OBJ.Č.; P/N	NÁZEV; PART NAME	POZ.; POS.	OBJ.Č.; P/N	NÁZEV; PART NAME
1	R2760	TĚLO NOHY; STAND HOLDER	20	09024	SILENTBLOK; SILENT BLOCK
2	10877	POUZDRO; HOUSING	21	03534	PODLOŽKA; WASHER
3	10876	POUZDRO; HOUSING	22	03319	ŠROUB; SCREW
4	10970	NOHA S ARETACÍ; STAND WITH LOCK	23	03667	MATICE; NUT
5	10883	OPĚRA; SUPPORT	24	03864	ZÁSTRČKA; COUPLING
6	10878	ČEP; PIN	25	03912	ZÁMEK HYDRAULICKÝ OBOUSTRANNÝ; HYDRAULIC LOCK
7	10879	ČEP; PIN	30	06243	VENTIL ŠKRTICÍ JEDNOCESTNÝ; ONE WAY THROTTLE VALVE
8	10881	ČEP; PIN	31	09836	MATICE PŘEVLEČNÁ; FERRULE NUT
9	10880	ČEP; PIN	33	04586	TRUBKA; PIPE
10	10964	ŠROUB; SCREW	34	10989	SPOJKA; COUPLER
11	10905	ZAJIŠTĚNÍ VÁLCE; CYLINDER LOCK	35	10990	ŠROUBENÍ ÚHLOVÉ; HYDRAULIC FITTING ANGLE
12	10875	PODLOŽKA; WASHER	36	10993	HADICE HYDRAULICKÁ; HYDRAULIC PIPE
13	03663	MATICE; NUT	37	03365	PODLOŽKA; WASHER
15	01772	MAZNICE; LUBRICATOR	38	01124	KOLENO; 90° PIECE
16	00436	KRYTKA; COVER	39	01141	HRDLO PŘÍMÉ; STRAIGHT NIPPLE
17	03525	ZÁVLAČKA; SPLIT PIN	40	01168	SPOJKA; CLUTCH
18	09634	KRYTKA; CAP	41	06244	HRDLO PŘÍMÉ; STRAIGHT NIPPLE
19	10976	VÁLEC; CYLINDER	42	09837	PRSTEN ZÁŘEZNÝ; CUTTING RING



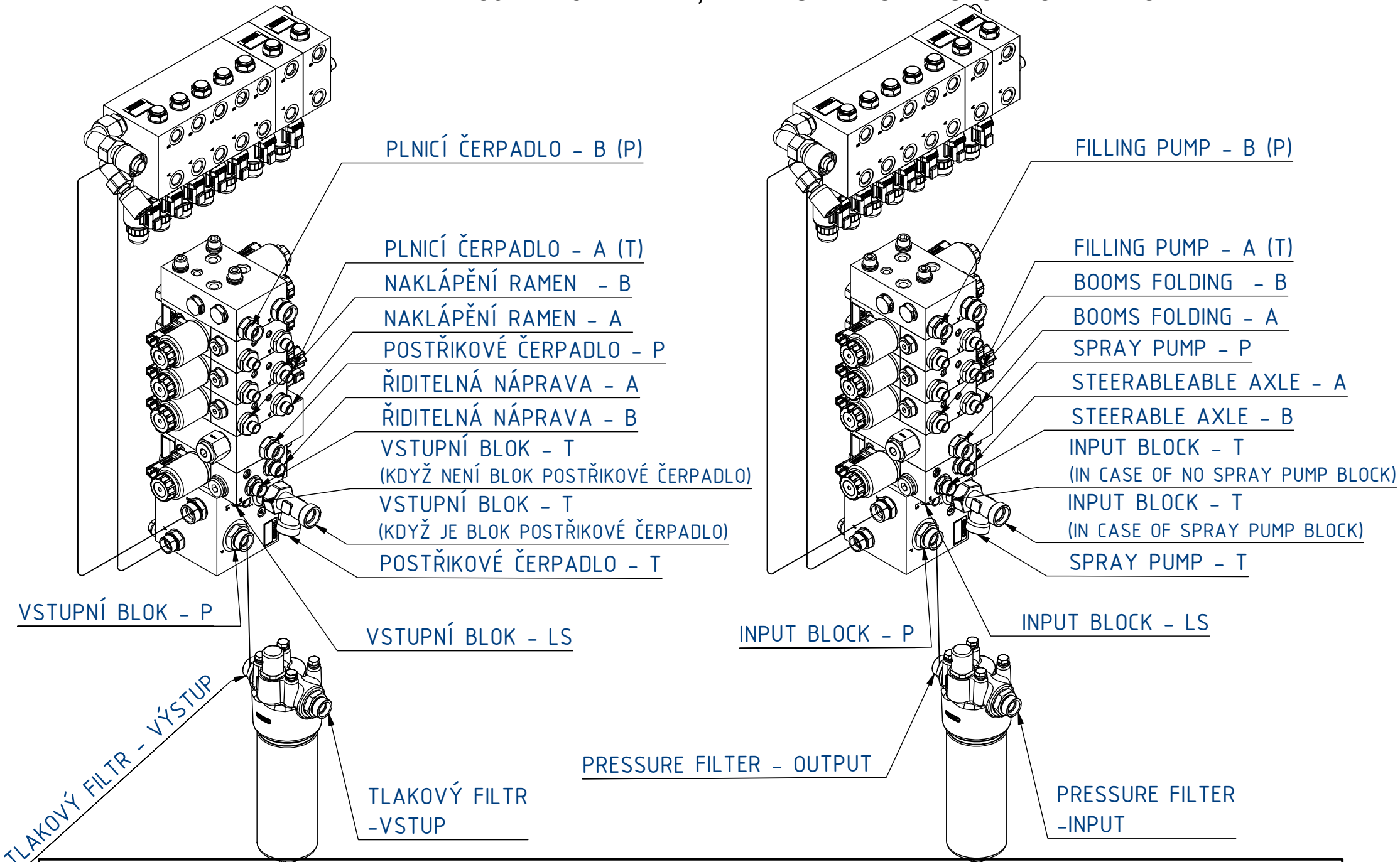
Objednáací číslo; Part number: **K5588**

 Název; Part name: **NOHA ODSTAVNÁ HYDRAULICKÁ; HYDRAULIC STAND**


POZ.; POS.	OBJ.Č.; P/N	NÁZEV; PART NAME	POZ.; POS.	OBJ.Č.; P/N	NÁZEV; PART NAME
1	R2760	TĚLO NOHY; STAND HOLDER	20	09024	SILENTBLOK; SILENT BLOCK
2	10877	POUZDRO; HOUSING	21	03534	PODLOŽKA; WASHER
3	10876	POUZDRO; HOUSING	22	03319	ŠROUB; SCREW
4	10970	NOHA S ARETACÍ; STAND WITH LOCK	23	03667	MATICE; NUT
5	10883	OPĚRA; SUPPORT	24	03864	ZÁSTRČKA; COUPLING
6	10878	ČEP; PIN	25	03912	ZÁMEK HYDRAULICKÝ OBOUSTRANNÝ; HYDRAULIC LOCK
7	10879	ČEP; PIN	30	06243	VENTIL ŠKRTICÍ JEDNOCESTNÝ; ONE WAY THROTTLE VALVE
8	10881	ČEP; PIN	31	09836	MATICE PŘEVLEČNÁ; FERRULE NUT
9	10880	ČEP; PIN	33	04586	TRUBKA; PIPE
10	10964	ŠROUB; SCREW	34	10989	SPOJKA; COUPLER
11	10905	ZAJIŠTĚNÍ VÁLCE; CYLINDER LOCK	35	10990	ŠROUBENÍ ÚHLOVÉ; HYDRAULIC FITTING ANGLE
12	10875	PODLOŽKA; WASHER	36	10993	HADICE HYDRAULICKÁ; HYDRAULIC PIPE
13	03663	MATICE; NUT	37	03365	PODLOŽKA; WASHER
15	01772	MAZNICE; LUBRICATOR	38	01124	KOLENO; 90° PIECE
16	00436	KRYTKA; COVER	39	01141	HRDLO PŘÍMÉ; STRAIGHT NIPPLE
17	03525	ZÁVLAČKA; SPLIT PIN	40	01168	SPOJKA; CLUTCH
18	09634	KRYTKA; CAP	41	06244	HRDLO PŘÍMÉ; STRAIGHT NIPPLE
19	10976	VÁLEC; CYLINDER	42	09837	PRSTEN ZÁŘEZNÝ; CUTTING RING

Objednávací číslo; Part number: -

Název; Part name:

**ZAPOJENÍ ROZVADĚČE; HYDRAULIC DISTRIBUTOR CONNECTION**


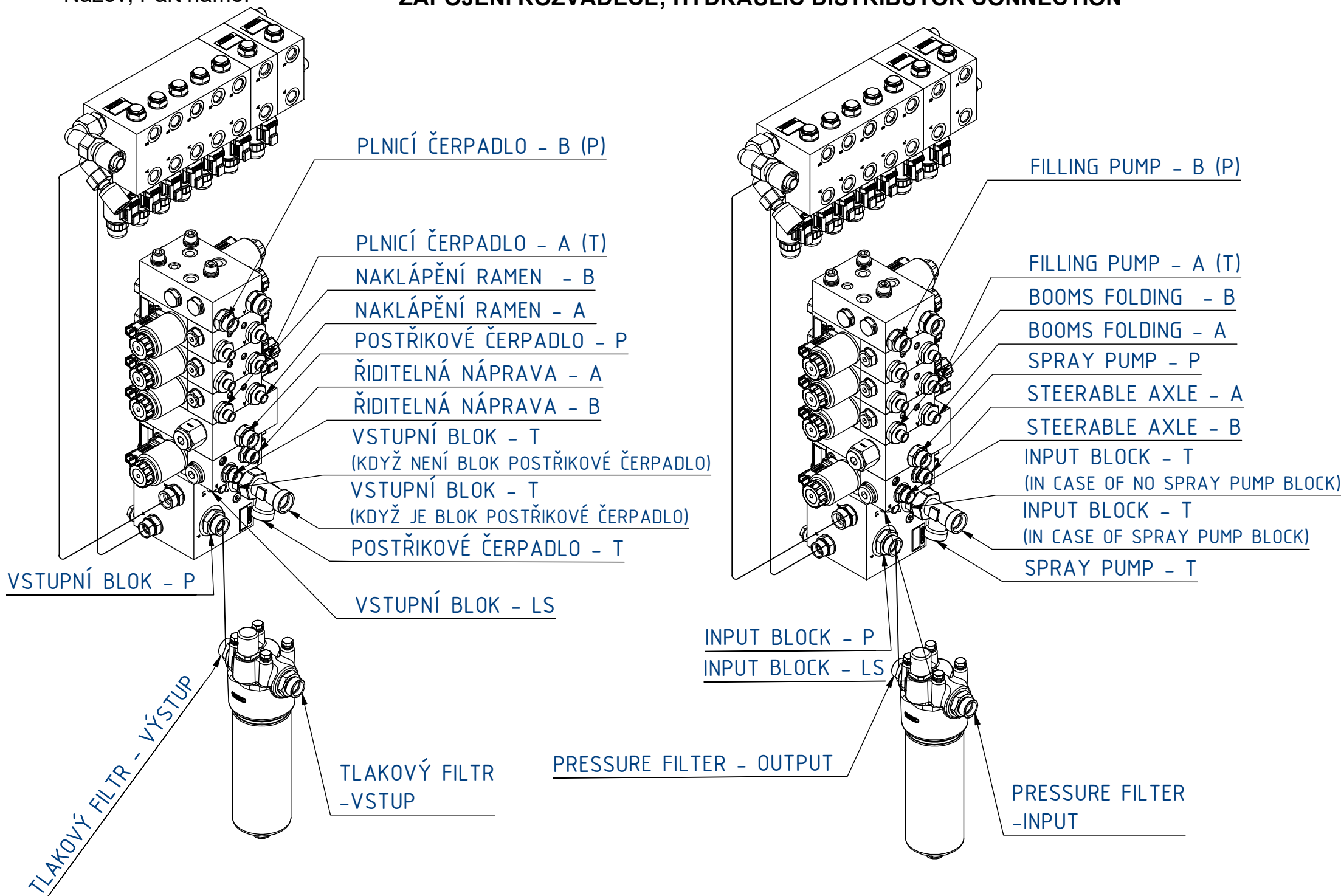
Tabulka ON/OFF funkcí; ON/OFF FUNCTIONS TABLE

FUNKCE; FUNCTION	VÝSTUP; OUTPUT	JMENOVIČÁ SVĚTLOST; CLEARANCE	HRDLO PŘÍMÉ; STRAIGHT COUPLING	OZNAČENÍ; MARKING
Rozvaděč ON/OFF funkcí	P	DN12	15L - 3/8"	1x ČERNÁ; BLACK
	T	DN16	18L - 3/8"	2x ČERNÁ; BLACK
Zdvih; Lifting b.18-21	A	DN6	08L - 3/8"	1x ČERVENÁ; RED
Zdvih; Lifting b.28-30	A	DN10	12L - 3/8"	1x ČERVENÁ; RED
Zdvih; Lifting b.33-36	A	DN12	15L - 3/8"	1x ČERVENÁ; RED
Skládání ramen; Booms folding	A	DN6	08L - 3/8"	1x ŽLUTÁ; YELLOW
	B	DN6	08L - 3/8"	2x ŽLUTÁ; YELLOW
Skládání ramen na 1/2; Booms folding 1/2	A	DN6	08L - 3/8"	1x STŘÍBRNÁ; SILVER
	B	DN6	08L - 3/8"	2x STŘÍBRNÁ; SILVER
Překlápění špiček; Outer booms flipping	A	DN6	08L - 3/8"	1x ZELENÁ; GREEN
	B	DN6	08L - 3/8"	2x ZELENÁ; GREEN
Zdvih stř. ramen P; Middle booms lifting R	A	DN6	08L - 3/8"	1x FIALOVÁ; PURPLE
Zdvih stř. ramen L; Middle booms lifting L	A	DN6	08L - 3/8"	2x FIALOVÁ; PURPLE
Kontinuální oplach; Continuous rinsing	A	DN10	12L - 3/8"	1x HNĚDÁ; BROWN
	B	DN10	12L - 3/8"	2x HNĚDÁ; BROWN
Vysokotlaké mytí; High pressure washing	A	DN10	12L - 3/8"	1x BÍLÁ; WHITE
	B	DN10	12L - 3/8"	2x BÍLÁ; WHITE



Objednací číslo; Part number: -

Název; Part name:

**ZAPOJENÍ ROZVADĚČE; HYDRAULIC DISTRIBUTOR CONNECTION**


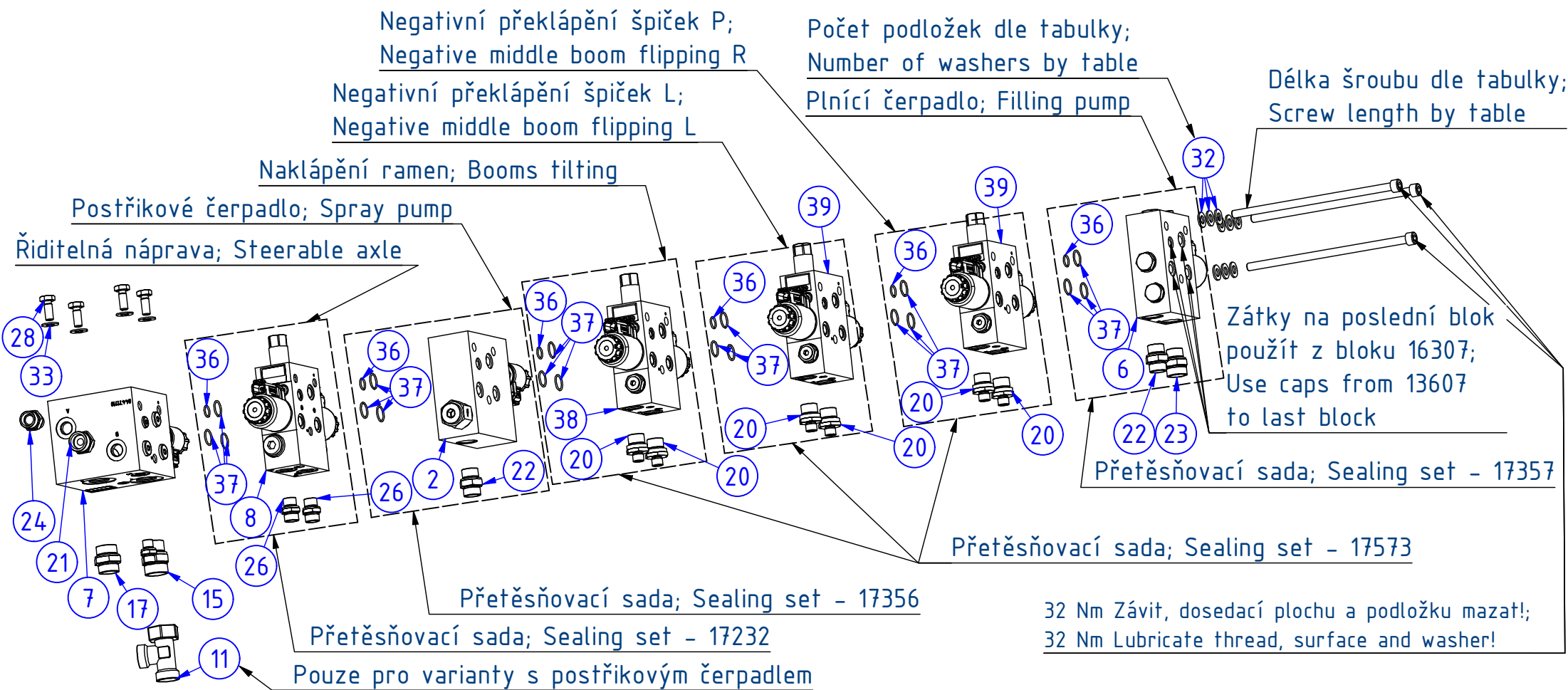
Tabulka proporčních funkcí; Proportional functions table

FUNKCE; FUNCTION	VÝSTUP; OUTPUT	JMENOVI TÁ SVĚTLOST; CLEARANCE	HRDLO PŘÍMÉ; STRAIGHT COUPLING	OZNAČENÍ; MARKING
Rozvaděč propor. funkcí; Proportional functions distributor	P	DN16	18L - 3/4"	1x ČERNÁ; BLACK
	T	DN20	22L - 3/4"	2x ČERNÁ; BLACK
	LS	DN6	08L - 1/4"	neoznačená; unmarked
Řiditelná náprava; Steerable axle	A	DN10	12L - 3/8"	1x ZELENÁ; GREEN + 1x STŘÍBRNÁ; SILVER
	B	DN10	12L - 3/8"	2x ZELENÁ; GREEN + 1x STŘÍBRNÁ; SILVER
Postřikové čerpadlo; Spray pump	A (P)	DN12	15L - 1/2"	1x ČERVENÁ; RED + 1x STŘÍBRNÁ; SILVER
	T-vstup. blok; T-input block	DN20	22L - L-kombi	2x ČERVENÁ; RED + 1x STŘÍBRNÁ; SILVER
Naklápění ramen; Booms tilting	A	DN6	8L - 1/2"	1x MODRÁ; BLUE
	B	DN6	8L - 1/2"	2x MODRÁ; BLUE
Negativní zdvih stř. ramen P; Negative middle boom lifting R	A	DN6	8L - 1/2"	2x HNĚDÁ; BROWN
	B	DN6	8L - 1/2"	1x HNĚDÁ; BROWN
Negativní zdvih stř. ramen L; Negative middle boom lifting L	A	DN6	8L - 1/2"	2x BÍLÁ; WHITE
	B	DN6	8L - 1/2"	1x BÍLÁ; WHITE
Plnicí čerpadlo; Filling pump	B (P)	DN12	15L - 1/2"	1x MODRÁ; BLUE + 1x STŘÍBRNÁ; SILVER
	A (T)	DN16	18L - 1/2"	2x MODRÁ; BLUE + 1x STŘÍBRNÁ; SILVER
Rozvaděč jednoduchých funkcí; Basic functions distributor	A	DN12	15L - 3/8"	1x ČERNÁ; BLACK
	B	DN16	18L - 3/8"	2x ČERNÁ; BLACK

Objednáací číslo; Part number: -

Název; Part name:

## ZAPOJENÍ ROZVADĚČE; HYDRAULIC DISTRIBUTOR CONNECTION



Varianta				Velikost šroubu. Utahovací moment 32 Nm									
				M10x70 16689	M10x75 16690	M10x120 16692	M10x125 16693	M10x170 17415	M10x180 16695	M10x220 18088	M10x230 17484	M10x270 19405	M10x320 19627
Plnicí č.	Řiditelná n.	Naklápění r.		X									
Postřikové č.					X								
Neg. přízv. P+L						X 1x podložka M10							
Plnicí č. + Řiditelná n.	Plnicí č. + Naklápění r.	Řiditelná n. + Naklápění r.			X								
Plnicí č. + Postřikové č.	Řiditelná n. + Postřikové č.	Naklápění r. + Postřikové č.			X								
Plnicí č. + Neg. přízv. P+L	Řiditelná n. + Neg. přízv. P+L	Naklápění r. + Neg. přízv. P+L				X 2x podložka M10							
Postřikové č. + Neg. přízv. P+L						X 3x podložka M10							
Plnicí č. + Řiditelná n. + Naklápění r.						X 2x podložka M10							
Plnicí č. + Řiditelná n. + Postřikové č.	Řiditelná n. + Naklápění r.	Plnicí č. + Naklápění r.				X 2x podložka M10							
Řiditelná n. + Naklápění r. + Neg. přízv. P+L	Plnicí č. + Neg. přízv. P+L	Plnicí č. + Naklápění r. + Neg. přízv. P+L					X 2x podložka M10						
Plnicí č. + Řiditelná n. + Naklápění r. + Postřikové č.	Neg. přízv. P+L + Řiditelná n. + Postřikové č.	Neg. přízv. P+L + Naklápění r. + Postřikové č.	Neg. přízv. P+L + Plnicí č. + Postřikové č.					X 3x podložka M10					
Plnicí č. + Neg. přízv. P+L + Naklápění r. + Postřikové č.	Plnicí č. + Řiditelná n. + Neg. přízv. P+L + Postřikové č.	Neg. přízv. P+L + Řiditelná n. + Naklápění r. + Postřikové č.							X				
Plnicí č. + Řiditelná n. + Naklápění r. + Neg. přízv. P+L										X 3x podložka M10			
Plnicí č. + Řiditelná n. + Naklápění r. + Neg. přízv. P+L + Postřikové č.													X

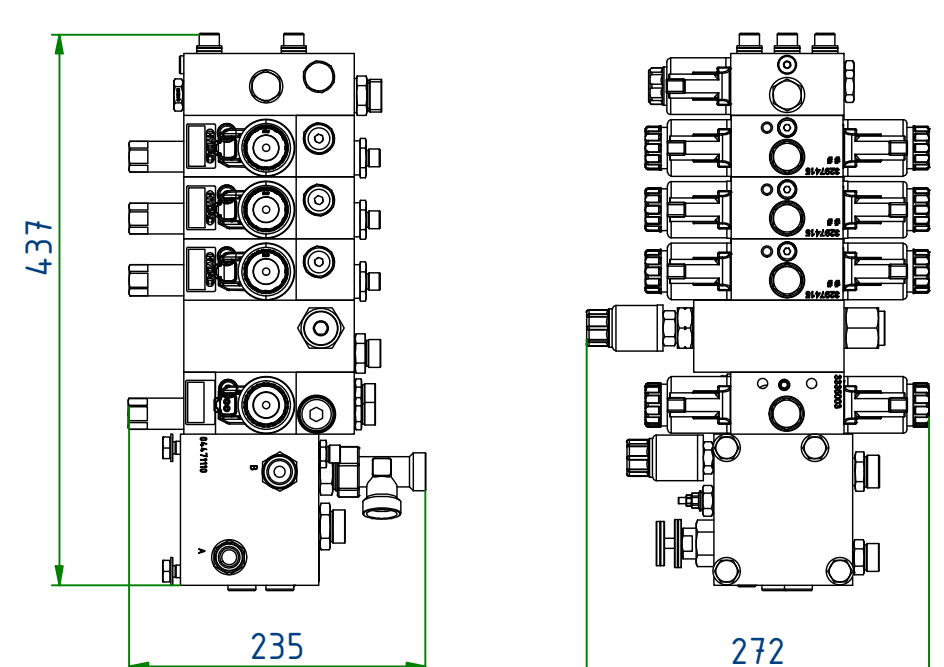
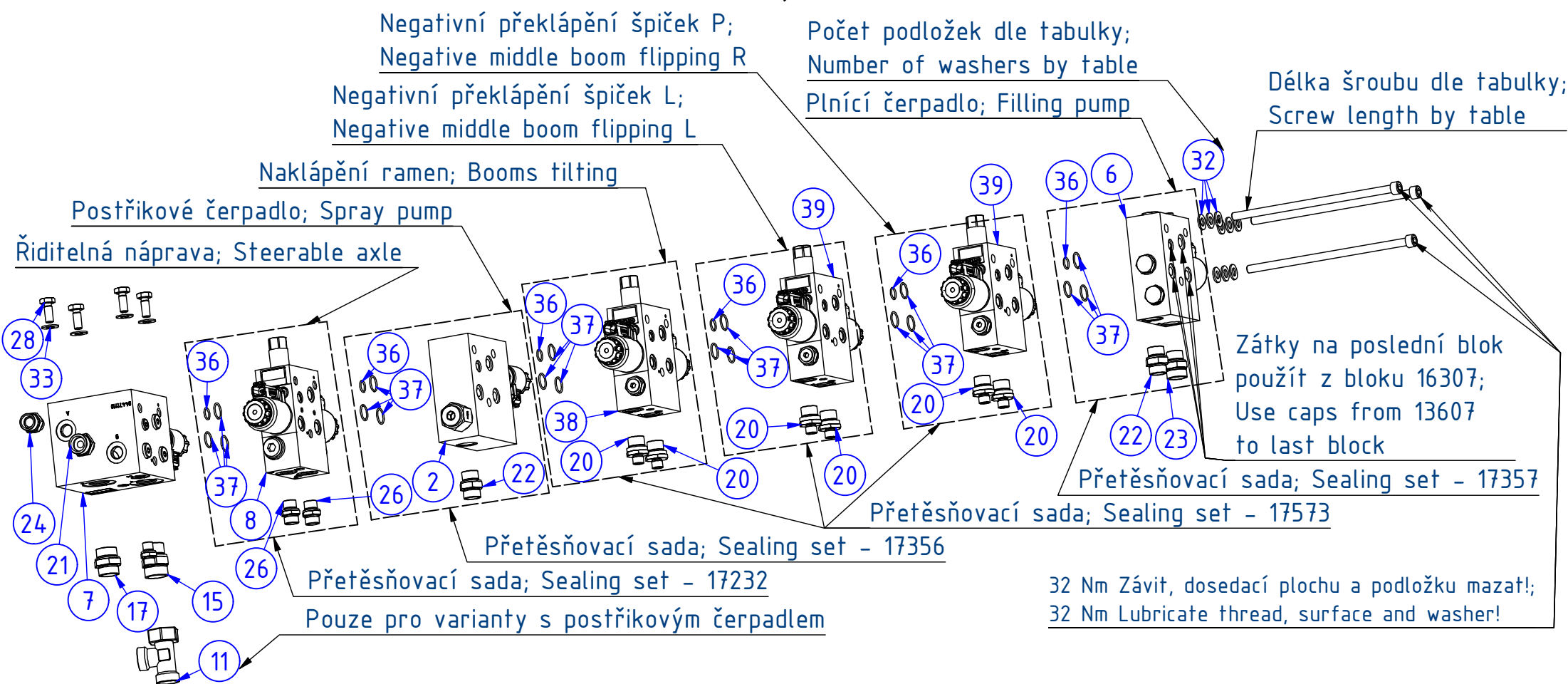
Option			Screw size. Tightening torque 32 Nm									
			M10x70 16689	M10x75 16690	M10x120 16692	M10x125 16693	M10x170 17415	M10x180 16695	M10x220 18088	M10x230 17484	M10x270 19405	M10x320 19627
Filling pump	Steerable axle	Booms tilting	X									
Spray pump				X								
Neg. middle boom lifting L+R					X 1x washer M10							
Filling pump + Steerable axle	Filling pump + Booms tilting	Steerable axle + Booms tilting			X							
Filling pump + Spray pump	Steerable axle + Spray pump	Booms tilting + Spray pump			X							
Filling pump + Neg. middle boom lifting L+R	Steerable axle + Neg. middle boom lifting	Booms tilting + Neg. middle boom lifting				X 2x washer M10						
Spray pump + Neg. middle boom lifting L+R						X 3x washer M10						
Filling pump + Steerable axle + Booms tilting						X 2x washer M10						
Filling pump + Steerable axle + Spray pump	Steerable axle + Filling pump	Booms tilting + Filling pump				X 2x washer M10						
Steerable axle + Booms tilting + Neg. middle boom lifting L+R	Filling pump + Steerable axle	Filling pump + Booms tilting					X 2x washer M10					
Filling pump + Neg. middle boom lifting L+R + Booms tilting + Spray pump	Neg. middle boom lifting L+R + Steerable axle	Neg. middle boom lifting L+R + Booms tilting + Filling pump + Spray pump							X 3x washer M10			
Filling pump + Neg. middle boom lifting L+R + Steerable axle + Booms tilting + Neg. middle boom lifting L+R	Filling pump + Steerable axle + Neg. middle boom lifting L+R + Spray pump											
Filling pump + Steerable axle + Booms tilting + Neg. middle boom lifting L+R										X 3x washer M10		
Filling pump + Steerable axle + Booms tilting + Neg. middle boom lifting L+R + Spray pump												X



Objednáací číslo; Part number: -

Název; Part name:

## ZAPOJENÍ ROZVADĚČE; HYDRAULIC DISTRIBUTOR CONNECTION



POZ.; POS.	OBJ.Č.; P/N	NÁZEV; PART NAME	POZ.; POS.	OBJ.Č.; P/N	NÁZEV; PART NAME
2	16335	BLOK - POSTŘIKOVÉ ČERPADLO; DISTRIBUTOR - SPRAYING PUMP	22	01147	HRDLO PŘÍMÉ; STRAIGHT NIPPLE
4	18107	ROZVADĚČ; DISTRIBUTOR	23	01212	HRDLO PŘÍMÉ 1/2"; STRAIGHT NIPPLE 1/2"
6	15637	BLOK - PLNÍČÍ ČERPADLO; DISTRIBUTOR - FILLING PUMP	24	01196	HRDLO PŘÍMÉ; STRAIGHT NIPPLE
7	16307	BLOK VSTUPNÍ; DISTRIBUTOR - INTLET BLOCK	26	03879	HRDLO PŘÍMÉ; STRAIGHT NIPPLE
8	16012	BLOK - ŘIDITELNÁ NÁPRAVA; DISTRIBUTOR - STEERABLE AXLE	27	01141	HRDLO PŘÍMÉ; STRAIGHT NIPPLE
9	16351	BLOK - 1 SEKCE; DISTRIBUTOR - 1 SECTION	28	03357	ŠROUB; SCREW
11	07052	L-SPOJKA NASTAVITELNÁ; ROTARY L-FITTING	32	03324	PODLOŽKA; WASHER
13	17484	ŠROUB; SCREW	33	17994	PODLOŽKA; WASHER
15	09320	HRDLO PŘÍMÉ; STRAIGHT NIPPLE	36	16732	O KROUŽEK; O RING
17	01215	HRDLO PŘÍMÉ; STRAIGHT NIPPLE	37	16734	O KROUŽEK; O RING
20	01308	HRDLO PŘÍMÉ; STRAIGHT NIPPLE	38	17490	BLOK - NAKLÁPĚNÍ; DISTRIBUTOR - BOOM TILTING
21	01213	HRDLO PŘÍMÉ; STRAIGHT NIPPLE	39	19628	BLOK - NEGATIVNÍ PŘIZVEDÁVÁNÍ; DISTRIBUTOR - NEGATIVE MIDDLE BOOM LIFTING



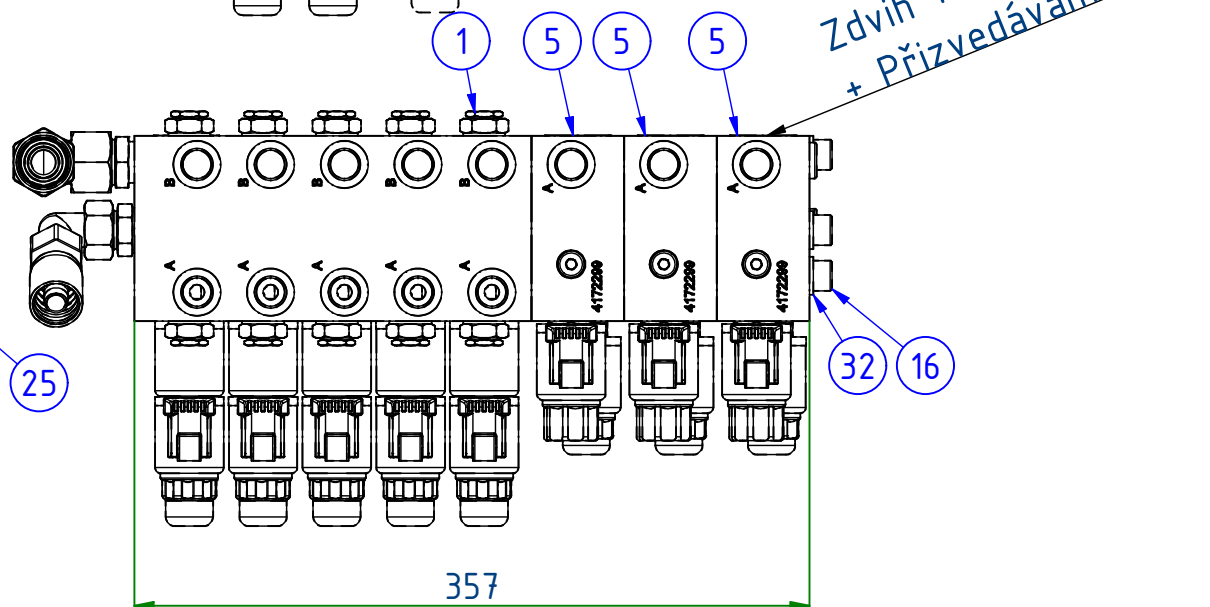
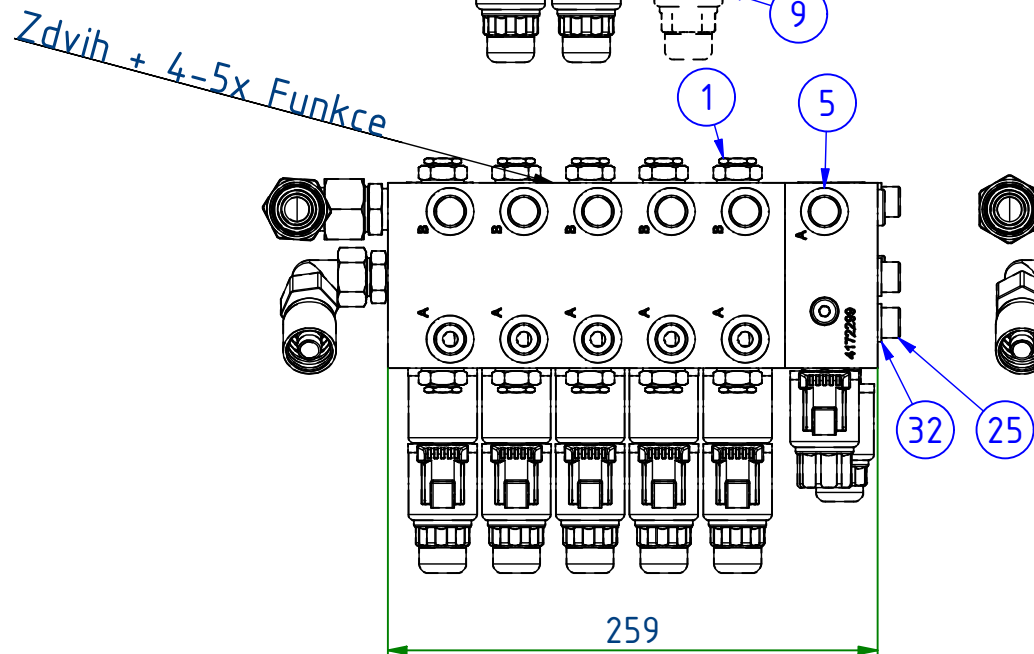
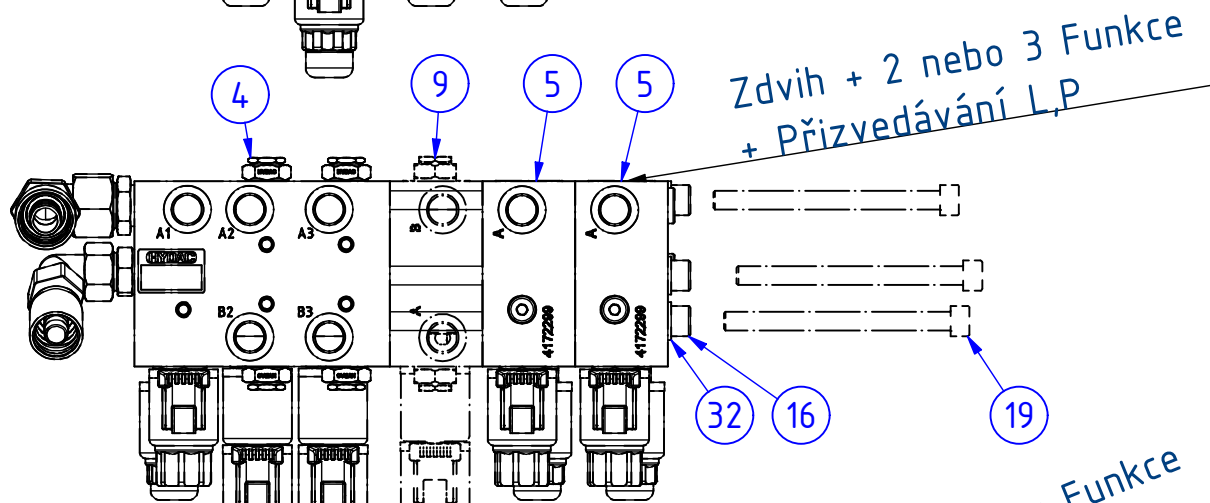
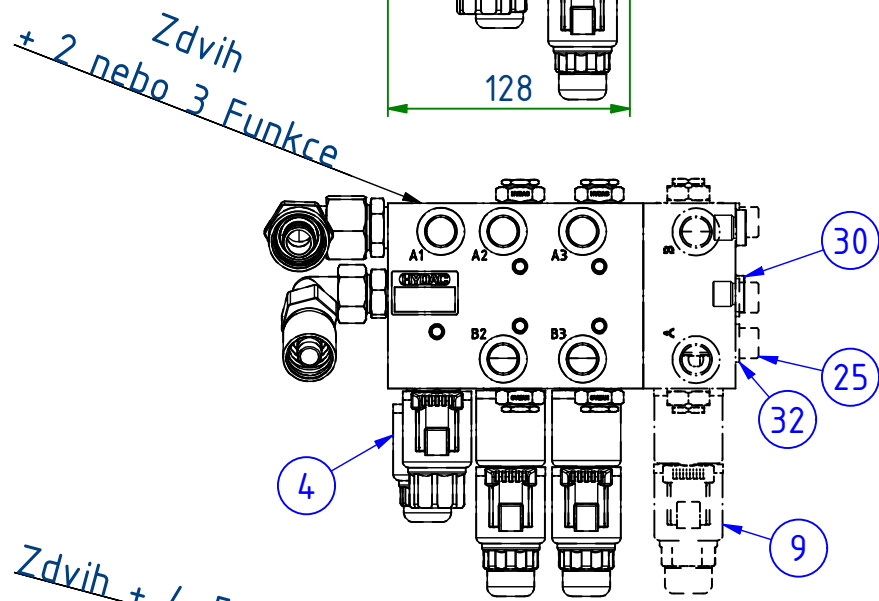
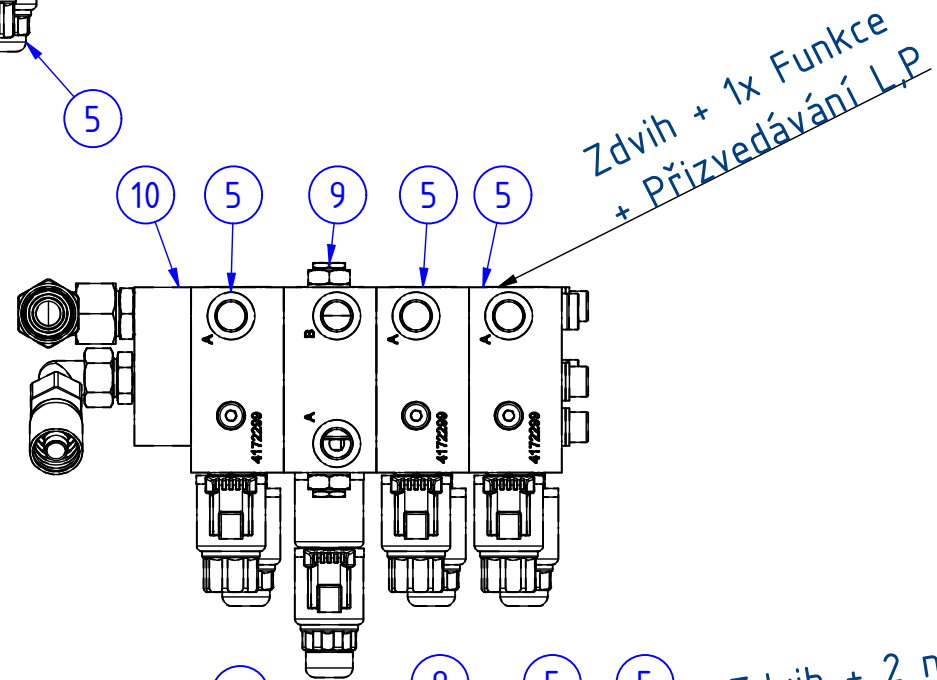
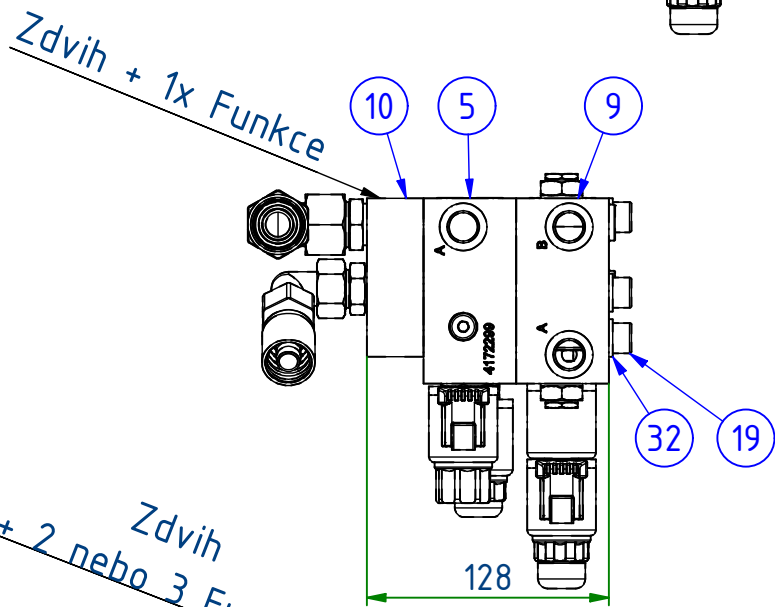
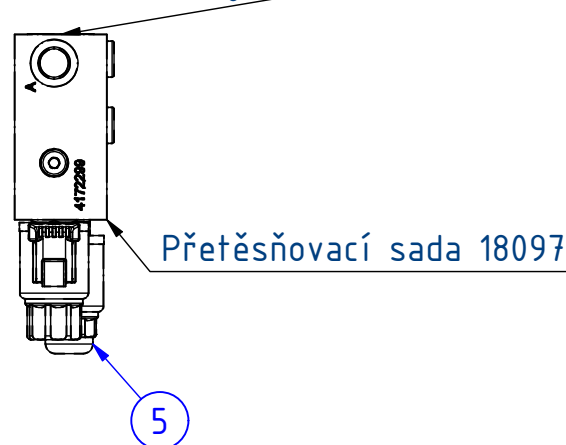
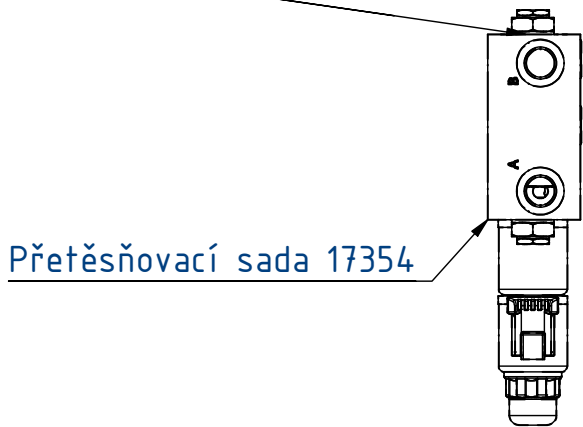
Objednací číslo; Part number: -

Název; Part name:

## ZAPOJENÍ ROZVADĚČE; HYDRAULIC DISTRIBUTOR CONNECTION

- Skládat/Rozl.
- Skládat 1/2
- Překlápění špi.
- Kontinuální opl.
- Washkit

- Zdvih
- Přizvedávání L.
- Přizvedávání P.

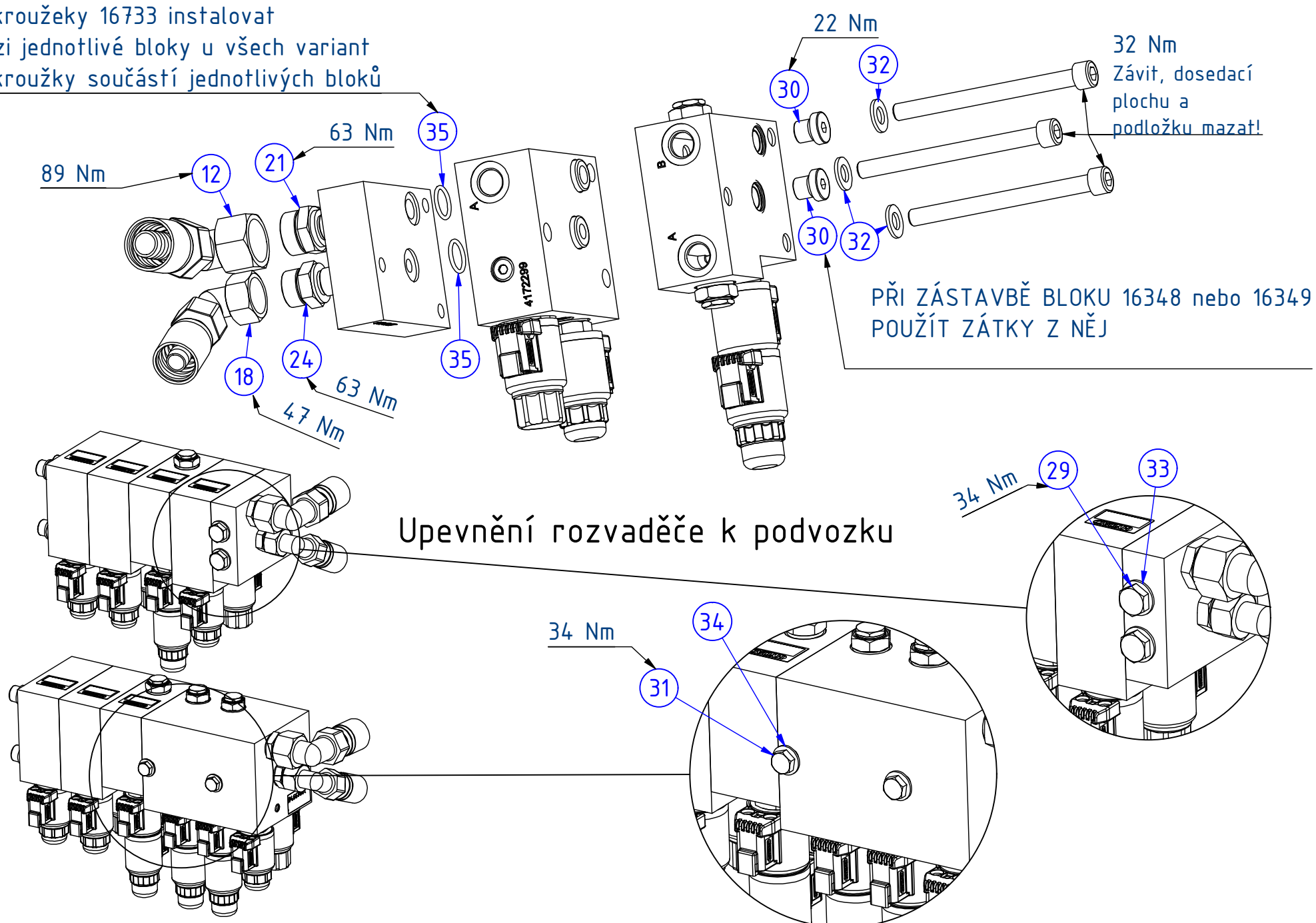


Objednávací číslo; Part number: -

Název; Part name:

## ZAPOJENÍ ROZVADĚČE; HYDRAULIC DISTRIBUTOR CONNECTION

O-kroužky 16733 instalovat mezi jednotlivé bloky u všech variant  
O-kroužky součástí jednotlivých bloků



POZ.; POS.	OBJ.Č.; P/N	NÁZEV; PART NAME	POZ.; POS.	OBJ.Č.; P/N	NÁZEV; PART NAME
1	16349	BLOK - 5 SEKCE; DISTRIBUTOR - 5 SECTION	21	01213	HRDLO PŘÍMÉ; STRAIGHT NIPPLE
2	16335	BLOK - POSTŘIKOVÉ ČERPADLO; DISTRIBUTOR - SPRAYING PUMP	22	01147	HRDLO PŘÍMÉ; STRAIGHT NIPPLE
3	17136	FILTR TLAKOVÝ; PRESSURE FILTER	23	01212	HRDLO PŘÍMÉ 1/2"; STRAIGHT NIPPLE 1/2"
4	18107	ROZVADĚČ; DISTRIBUTOR	24	01196	HRDLO PŘÍMÉ; STRAIGHT NIPPLE
5	18050	BLOK - ZDVIH/PŘIZVEDÁVÁNÍ; DISTRIBUTOR - LIFT/PART LIFTING	25	16689	ŠROUB; SCREW
6	15637	BLOK - PLNÍČÍ ČERPADLO; DISTRIBUTOR - FILLING PUMP	26	03879	HRDLO PŘÍMÉ; STRAIGHT NIPPLE
7	16307	BLOK VSTUPNÍ; DISTRIBUTOR - INTLET BLOCK	27	01141	HRDLO PŘÍMÉ; STRAIGHT NIPPLE
8	16012	BLOK - ŘIDITELNÁ NÁPRAVA; DISTRIBUTOR - STEERABLE AXLE	28	03357	ŠROUB; SCREW
9	16351	BLOK - 1 SEKCE; DISTRIBUTOR - 1 SECTION	29	03375	ŠROUB; SCREW
10	16660	BLOK PŘIPOJOVACÍ; INTLET BLOCK	30	01166	ZÁTKA; PLUG
11	07052	L-SPOJKA NASTAVITELNÁ; ROTARY L-FITTING	31	03279	ŠROUB; SCREW
12	01217	KOLENO; 90° PIECE	32	03324	PODLOŽKA; WASHER
13	17484	ŠROUB; SCREW	33	17994	PODLOŽKA; WASHER
14	18088	ŠROUB; SCREW	34	17993	PODLOŽKA; WASHER
15	09320	HRDLO PŘÍMÉ; STRAIGHT NIPPLE	35	16733	O KROUŽEK; O RING
16	17415	ŠROUB; SCREW	36	16732	O KROUŽEK; O RING
17	01215	HRDLO PŘÍMÉ; STRAIGHT NIPPLE	37	16734	O KROUŽEK; O RING
18	01216	KOLENO; 90° PIECE	38	17490	BLOK - NAKLÁPĚNÍ; DISTRIBUTOR - BOOM TILTING
19	16692	ŠROUB; SCREW	39	19628	BLOK - NEGATIVNÍ PŘIZVEDÁVÁNÍ; DISTRIBUTOR - NEGATIVE MIDDLE BOOM LIFTING
20	01308	HRDLO PŘÍMÉ; STRAIGHT NIPPLE			

Objednací číslo; Part number: -

Název; Part name:

## ZAPOJENÍ ROZVADĚČE; HYDRAULIC DISTRIBUTOR CONNECTION

- Folding/unfolding
- Folding 1/2
- Tips overturning
- Continuous cleansing

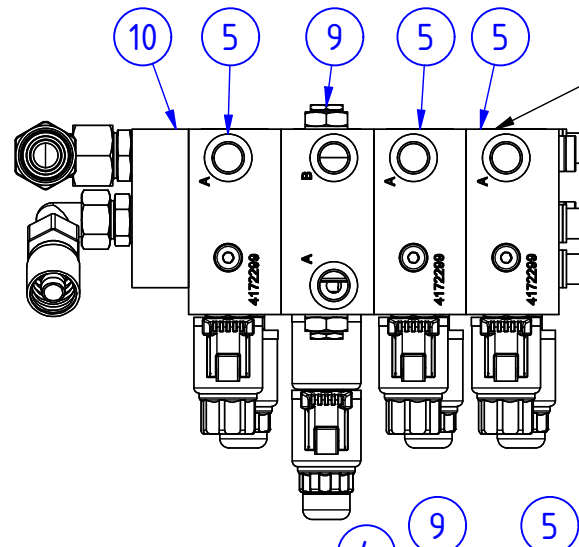
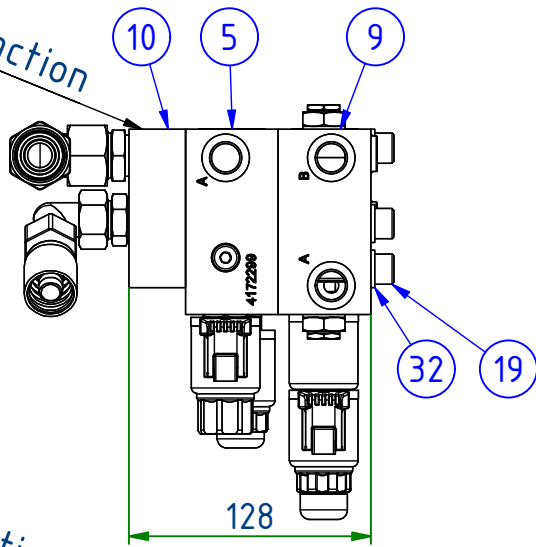
- Lift
- Tip lifting L
- Tip lifting R

Sealing kit 17354

Sealing kit 18097

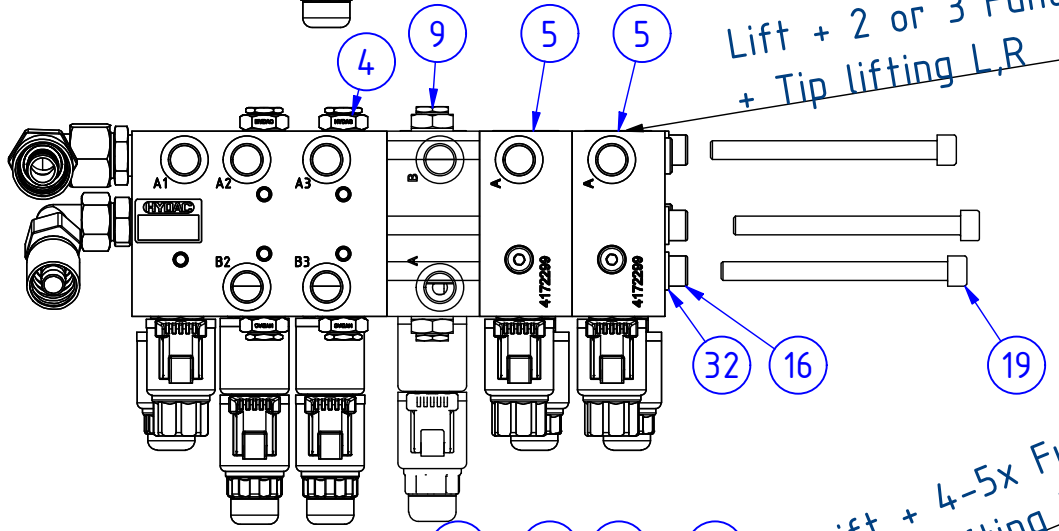
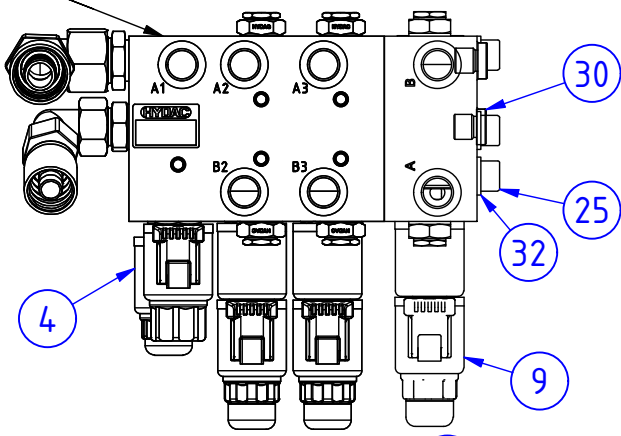
Lift + 1x Function

Lift + 1x Function  
+ Tip lifting L,R



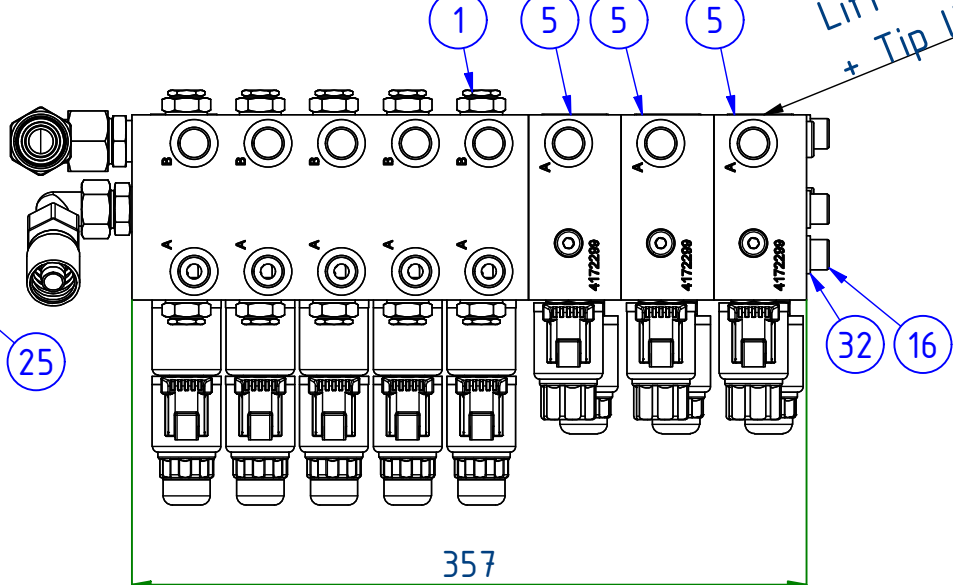
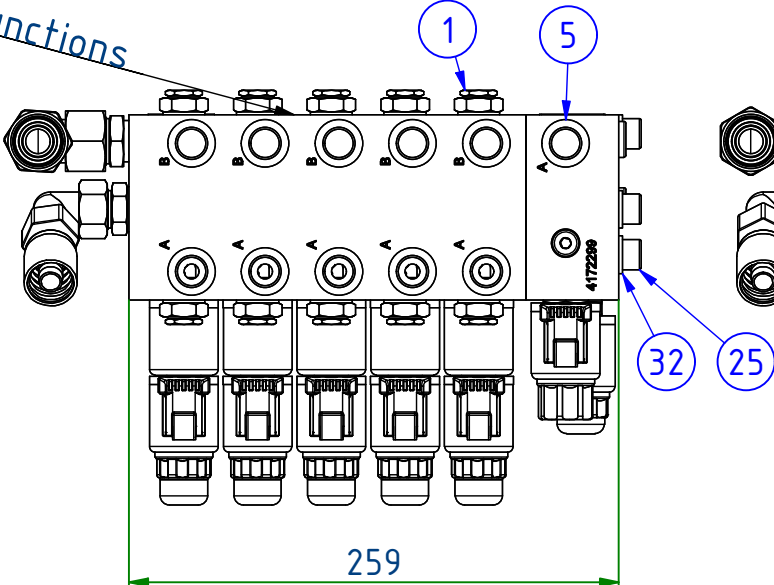
Lift  
+ 2 or 3 Functions

Lift + 2 or 3 Functions  
+ Tip lifting L,R



Lift + 4-5x Functions

Lift + 4-5x Functions  
+ Tip lifting L,R



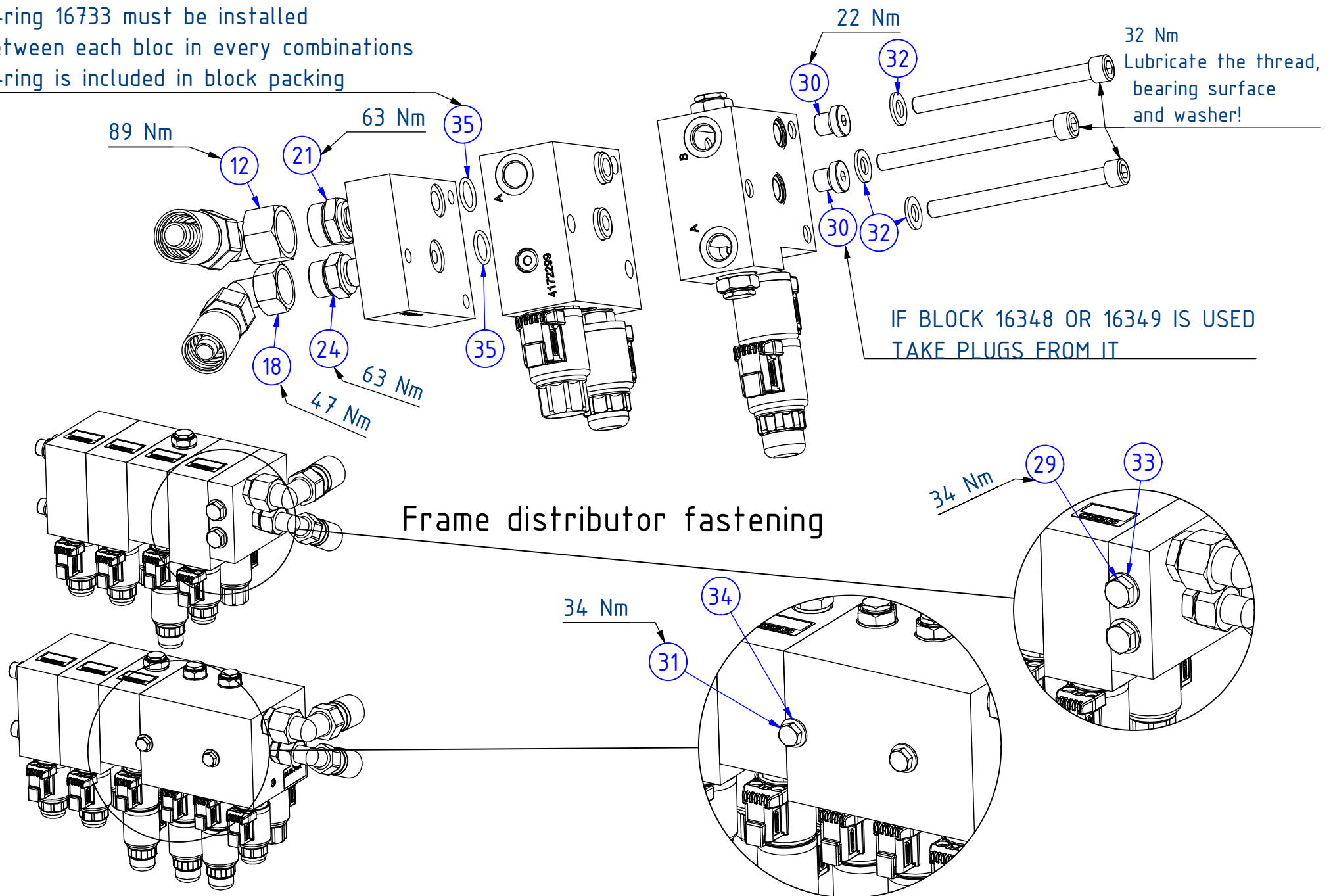


Objednáací číslo; Part number: -

Název; Part name:

### ZAPOJENÍ ROZVADĚČE; HYDRAULIC DISTRIBUTOR CONNECTION

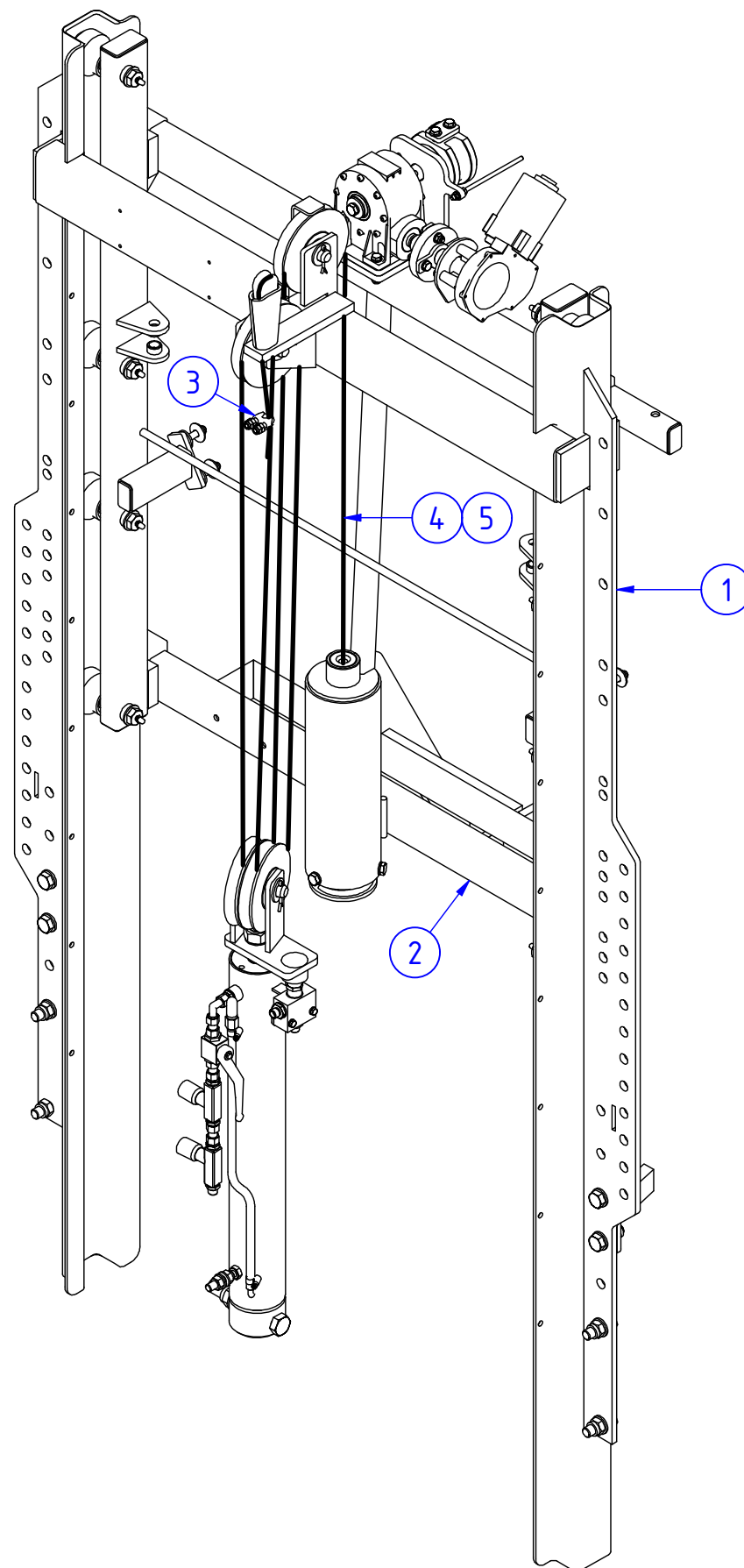
O-ring 16733 must be installed  
between each bloc in every combinations  
O-ring is included in block packing



POZ.; POS.	OBJ.Č.; P/N	NÁZEV; PART NAME	POZ.; POS.	OBJ.Č.; P/N	NÁZEV; PART NAME
1	16349	BLOK - 5 SEKCE; DISTRIBUTOR - 5 SECTION	21	01213	HRDLO PŘÍMÉ; STRAIGHT NIPPLE
2	16335	BLOK - POSTŘIKOVÉ ČERPADLO; DISTRIBUTOR - SPRAYING PUMP	22	01147	HRDLO PŘÍMÉ; STRAIGHT NIPPLE
3	17136	FILTR TLAKOVÝ; PRESSURE FILTER	23	01212	HRDLO PŘÍMÉ 1/2"; STRAIGHT NIPPLE 1/2"
4	18107	ROZVADĚČ; DISTRIBUTOR	24	01196	HRDLO PŘÍMÉ; STRAIGHT NIPPLE
5	18050	BLOK - ZDVIH/PŘIZVEDÁVÁNÍ; DISTRIBUTOR - LIFT/PART LIFTING	25	16689	ŠROUB; SCREW
6	15637	BLOK - PLNÍČÍ ČERPADLO; DISTRIBUTOR - FILLING PUMP	26	03879	HRDLO PŘÍMÉ; STRAIGHT NIPPLE
7	16307	BLOK VSTUPNÍ; DISTRIBUTOR - INTLET BLOCK	27	01141	HRDLO PŘÍMÉ; STRAIGHT NIPPLE
8	16012	BLOK - ŘIDITELNÁ NÁPRAVA; DISTRIBUTOR - STEERABLE AXLE	28	03357	ŠROUB; SCREW
9	16351	BLOK - 1 SEKCE; DISTRIBUTOR - 1 SECTION	29	03375	ŠROUB; SCREW
10	16660	BLOK PŘIPOJOVACÍ; INTLET BLOCK	30	01166	ZÁTKA; PLUG
11	07052	L-SPOJKA NASTAVITELNÁ; ROTARY L-FITTING	31	03279	ŠROUB; SCREW
12	01217	KOLENO; 90° PIECE	32	03324	PODLOŽKA; WASHER
13	17484	ŠROUB; SCREW	33	17994	PODLOŽKA; WASHER
14	18088	ŠROUB; SCREW	34	17993	PODLOŽKA; WASHER
15	09320	HRDLO PŘÍMÉ; STRAIGHT NIPPLE	35	16733	O KROUŽEK; O RING
16	17415	ŠROUB; SCREW	36	16732	O KROUŽEK; O RING
17	01215	HRDLO PŘÍMÉ; STRAIGHT NIPPLE	37	16734	O KROUŽEK; O RING
18	01216	KOLENO; 90° PIECE	38	17490	BLOK - NAKLÁPĚNÍ; DISTRIBUTOR - BOOM TILTING
19	16692	ŠROUB; SCREW	39	19628	BLOK - NEGATIVNÍ PŘIZVEDÁVÁNÍ; DISTRIBUTOR - NEGATIVE MIDDLE BOOM LIFTING
20	01308	HRDLO PŘÍMÉ; STRAIGHT NIPPLE			

Objednací číslo; Part number: -

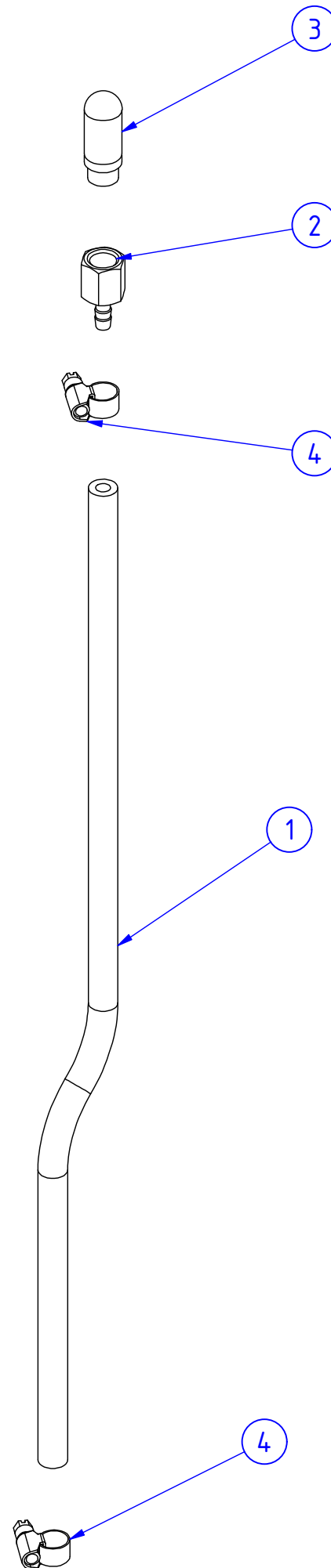
Název; Part name: **VEDENÍ LANA; ROPE TRACE**



POZ.; POS.	OBJ.Č.; P/N	NÁZEV; PART NAME
1	K5250	VĚŽ 18, 21; TOWER 18, 21
2	16435	VOZÍK 18 - MONTÁŽ; TROLLEY 18 - ASSEMBLY
3	03730	SVORKA LANOVÁ; ROPE CLAMP
4	03727	LANO OCELOVÉ DIEPA 10x6700 b.18-30
5	05973	LANO OCELOVÉ 12x8000 b.36

Objednáací číslo; Part number: **K5264**

Název; Part name: **ODVZDUŠNĚNÍ; VENTILATION**

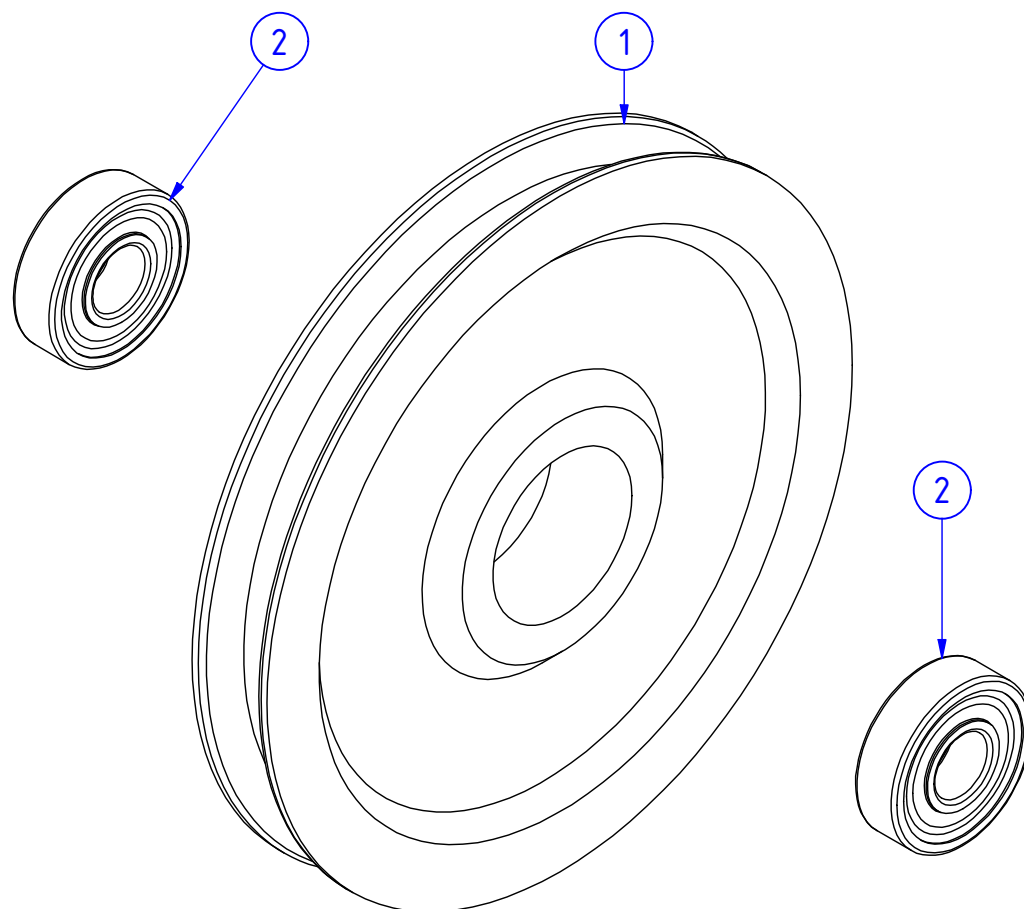


POZ.; POS.	OBJ.Č.; P/N	NÁZEV; PART NAME
1	04932	HADICE TLAKOVÁ - 500mm; PRESSURE HOSE - 500mm
2	05299	KONCOVKA HADICOVÁ; HOSE ENDING PIECE
3	01222	TLUMIČ HLUKU; PNEUMATIC SILENCER
4	03763	SPONA HADICOVÁ; HOSE CLAMP



Objednací číslo; Part number: **10797**

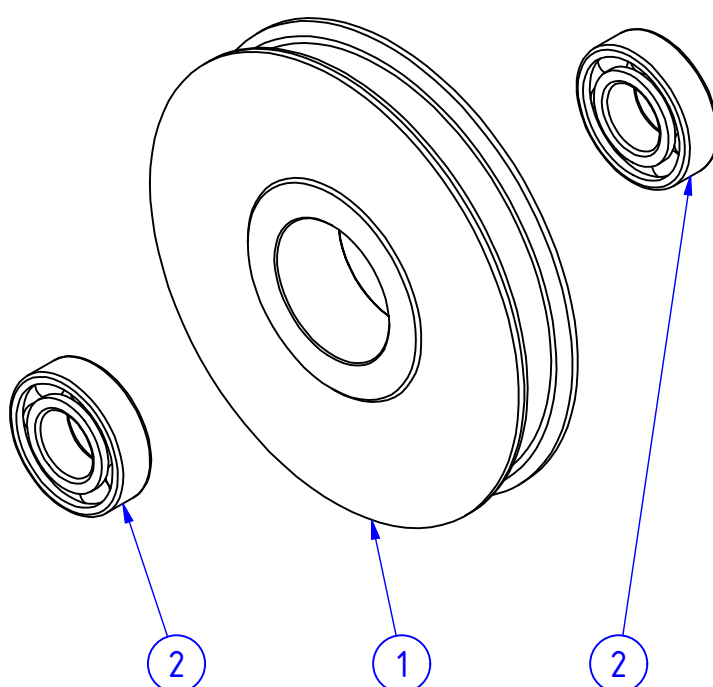
Název; Part name: **KLADKA HLAVNÍHO LANA - MONTÁŽ; THE MAIN ROPE PULLEY - ASSEMBLY**



POZ.; POS.	OBJ.Č.; P/N	NÁZEV; PART NAME
1	10783	KLADKA VĚŽE; TOWER PULLEY
2	16124	LOŽISKO; BEARING

Objednací číslo; Part number: **08222**

Název; Part name: **KLADKA-MONTÁŽ; PULLEY-ASSEMBLY**

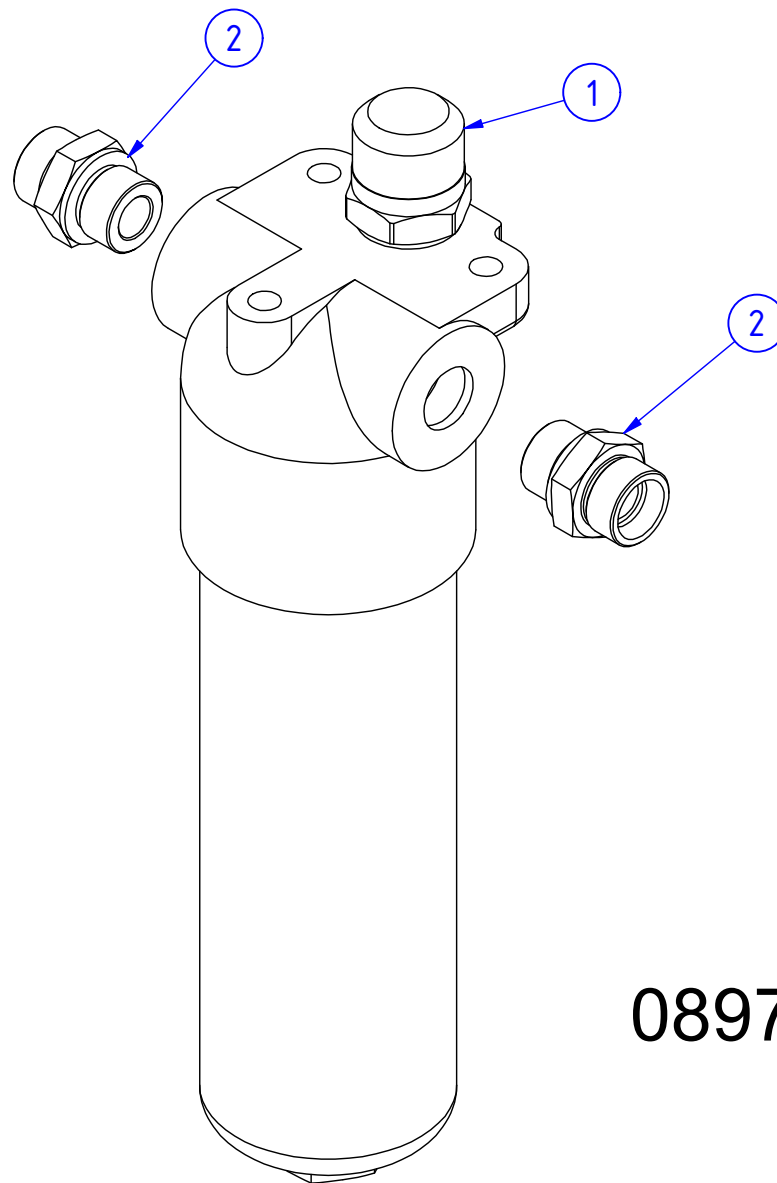


POZ.; POS.	OBJ.Č.; P/N	NÁZEV; PART NAME
1	01809	KLADKA; PULLEY
2	01746	LOŽISKO; BEARING

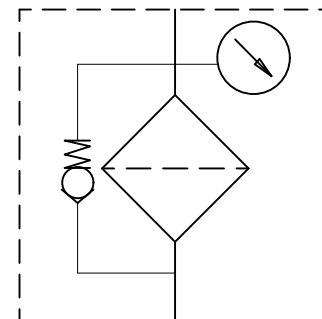
Objednací číslo; Part number:

Název; Part name:

**FILTR HYDRAULICKÝ TLAKOVÝ; PRESSURE HYDRAULIC FILTER**



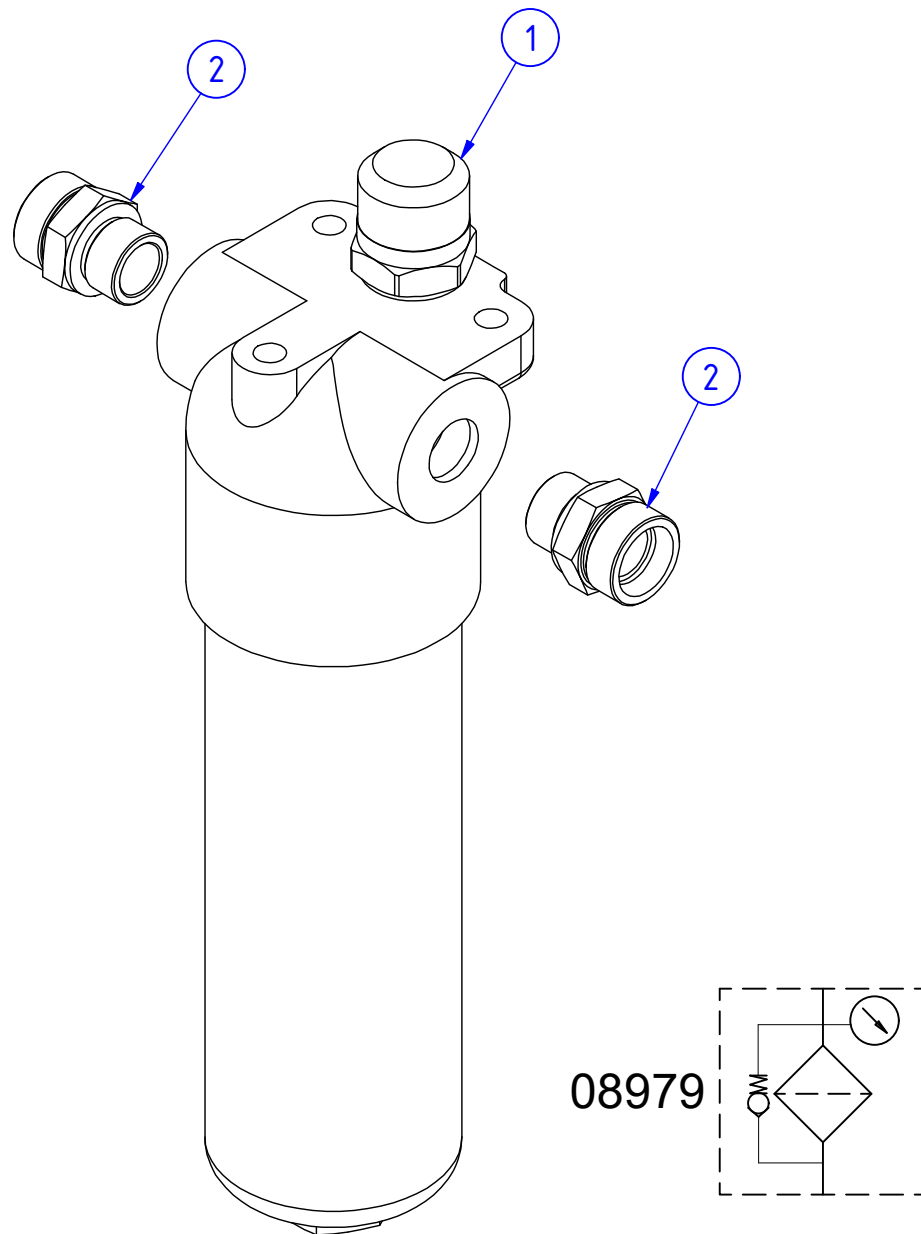
08979



POZ.; POS.	OBJ.Č.; P/N	NÁZEV; PART NAME
1	08979	FILTR HYDRAULICKÝ TLAKOVÝ; PRESSURE HYDRAULIC FILTER
2	01147	HRDLO PŘÍMÉ; STRAIGHT NIPPLE

Objednací číslo; Part number: -

Název; Part name: **FILTR HYDRAULICKÝ; HYDRAULIC FILTER**



POZ.; POS.	OBJ.Č.; P/N	NÁZEV; PART NAME
1	08979	FILTR HYDRAULICKÝ TLAKOVÝ; PRESSURE HYDRAULIC FILTER
2	01212	HRDLO PŘÍMÉ 1/2"; STRAIGHT NIPPLE 1/2"